

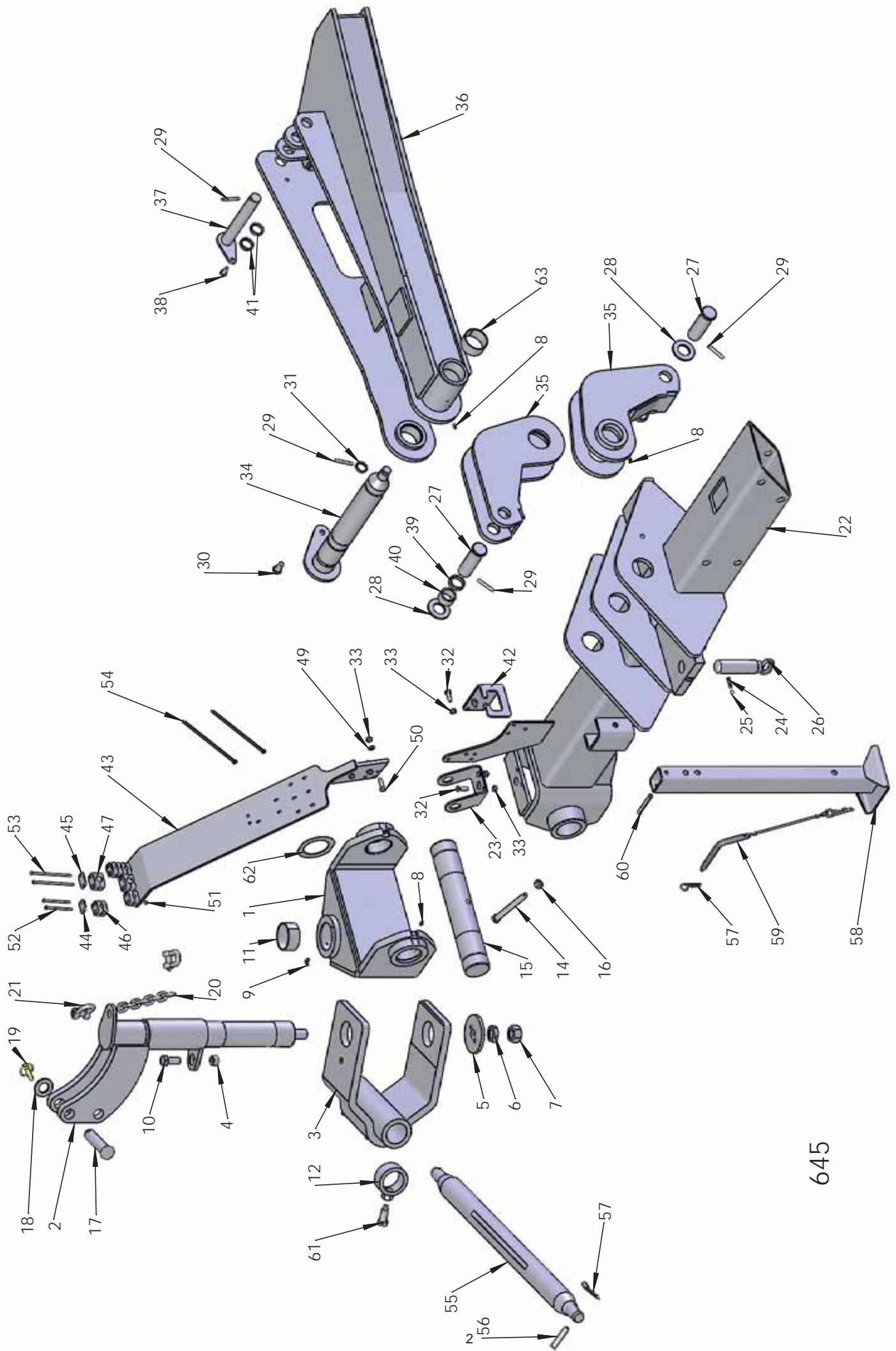
VFEVL



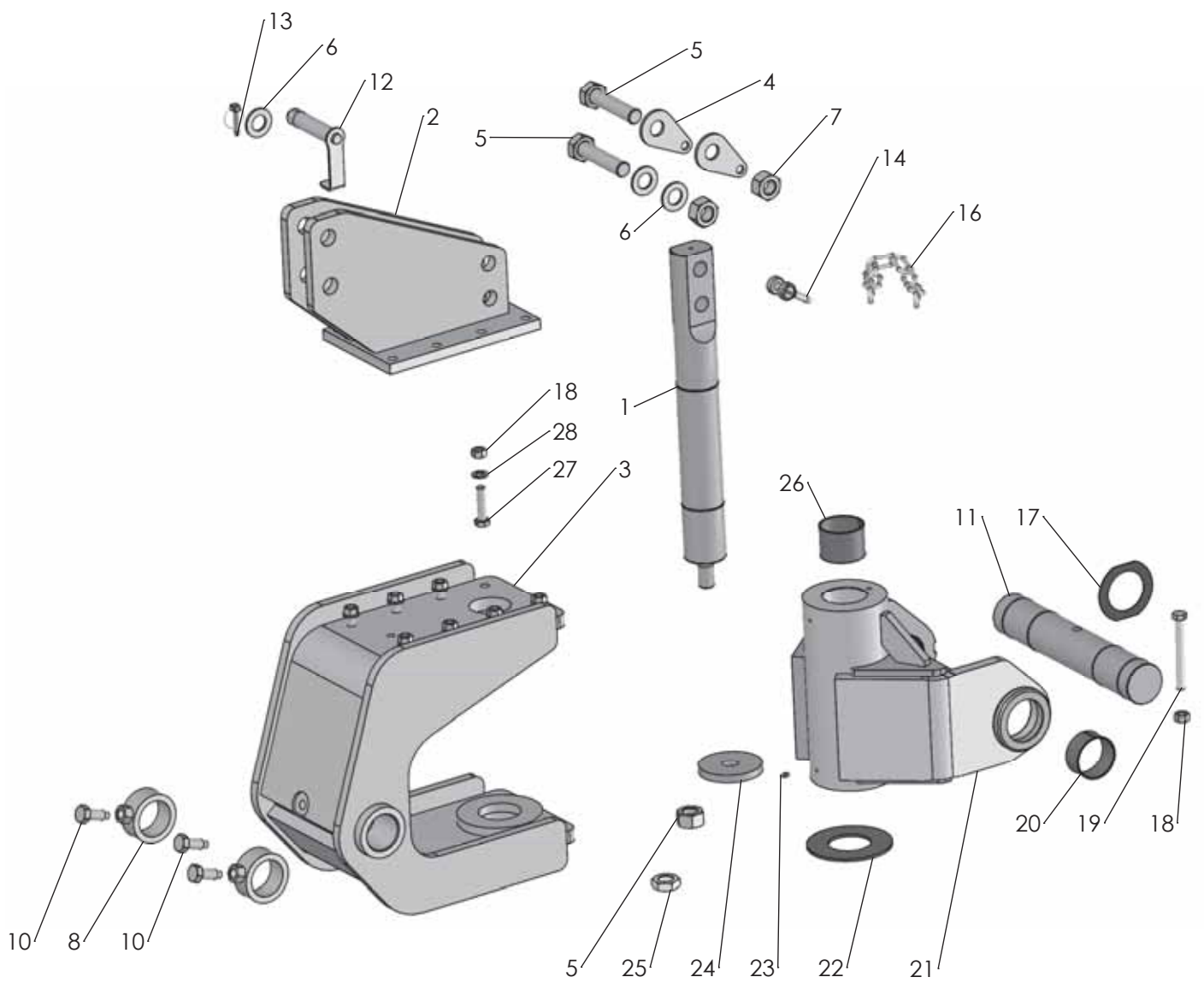
Reservdelista
Spare parts list
Ersatzteilliste
Onderdelenlijst
Liste de pièce de rechange
Listino di prezzi de ricambio

Edition:
180827

Sida Seite Page Page	Bild Bild Fig.No. Fig.Nº.	Typ	Innehållsförteckning	Inhaltsverzeichnis	Index of contents	Table des matieres
3	645	VFEVL	TOPP	KOPFSTÜCK	HEADSTOCK	TETE
5	722	VFEVL	TOPP	KOPFSTÜCK	HEADSTOCK	TETE
7	647		VÄNDCYLINDER	WENDE- ZYLINDER	REVERSING CYLINDER	VÉRIN DE RETOURNE- MENT
9	648		VÄNDCYLINDER	WENDE- ZYLINDER	REVERSING CYLINDER	VÉRIN DE RETOURNE- MENT
11	646	VFEVL	RAM	RAHMEN	MAIN FRAME	CHASSIS- POUTRE
13	706		HYDR CYLINDER FÖR VARIABEL TILTBREDDS- JUSTERING	HYDR ZYLINDER FÜR STUFENLOSE SNITTBREITEN- VERSTELLUNG	HYDR CYLINDER FOR STEPLESS ADJUSTABLE FURROW WIDTH	VERIN POUR REGLER LA LARGEUR DE TRAVIAL
15	708		HYDR CYLINDER	HYDR ZYLINDER	HYDR CYLINDER	VERIN
17	652		INSTÄLLNINGSSTAG	EINSTELLTEIL	ADJUSTEMENT MEMBER	GLISSIÈRE RÉGLABLE
19	657	H	ÅSHUS	GRINDELGEHÄUSE	BEAM HOUSING	SUPPORT D'AGE
	658	F	ÅSHUS	GRINDELGEHÄUSE	BEAM HOUSING	SUPPORT D'AGE
21	653		STENSÄKRINGS- HYDRAULIK	HYDRAULISCHER STEINSICHERUNG	HYDRAULIC STONE TRIP	DISPOSITIF DE SECURITE HYDRAULIQUE
23	654		HYDRAULISK SIDOREGLERING 1:A TILTAN	HYDRAULISCHE SCHNITTBREITEN- VERSTELLUNG	HYDRAULIC FRONT-FURROW ADJUSTER	DEPORTATEURE HYDRAULIQUE
25	655		SKIVRIST	SCHEIBENSECH	DISC COULTER	COUTRE CIRCULAIRE
27	700	XL,XU,XS UC,XLD	SKUMVINGE	EINLEGER- STREICHBLECH	COVERBOARD	DEFLECTEUR
29	1010		SKUMRIST	VORSCHÄLER	SKIMMER	RASETTE
31	650		BAKHJUL	HINTERRAD	REAR WHELL	ROUE ARRIERE
33	103d	XL,XLP	PLOGKROPP	PFLUGKÖRPER	PLOUGH BOTTOMS	CORPS DE CHARRUE
35	1322	XLD	PLOGKROPP	PFLUGKÖRPER	PLOUGH BOTTOMS	CORPS DE CHARRUE
37	660	XU	PLOGKROPP	PFLUGKÖRPER	PLOUGH BOTTOMS	CORPS DE CHARRUE
39	665	XS	PLOGKROPP	PFLUGKÖRPER	PLOUGH BOTTOMS	CORPS DE CHARRUE
41	1520	XSD	PLOGKROPP	PFLUGKÖRPER	PLOUGH BOTTOMS	CORPS DE CHARRUE
43	661	VFEVL	DRAGARM	ZUGARM	DRAW ARM	BARRE DE TRACTION
45	1372		DEKALER	AUFKLEBER	STICKERS	DECALCOMANIE

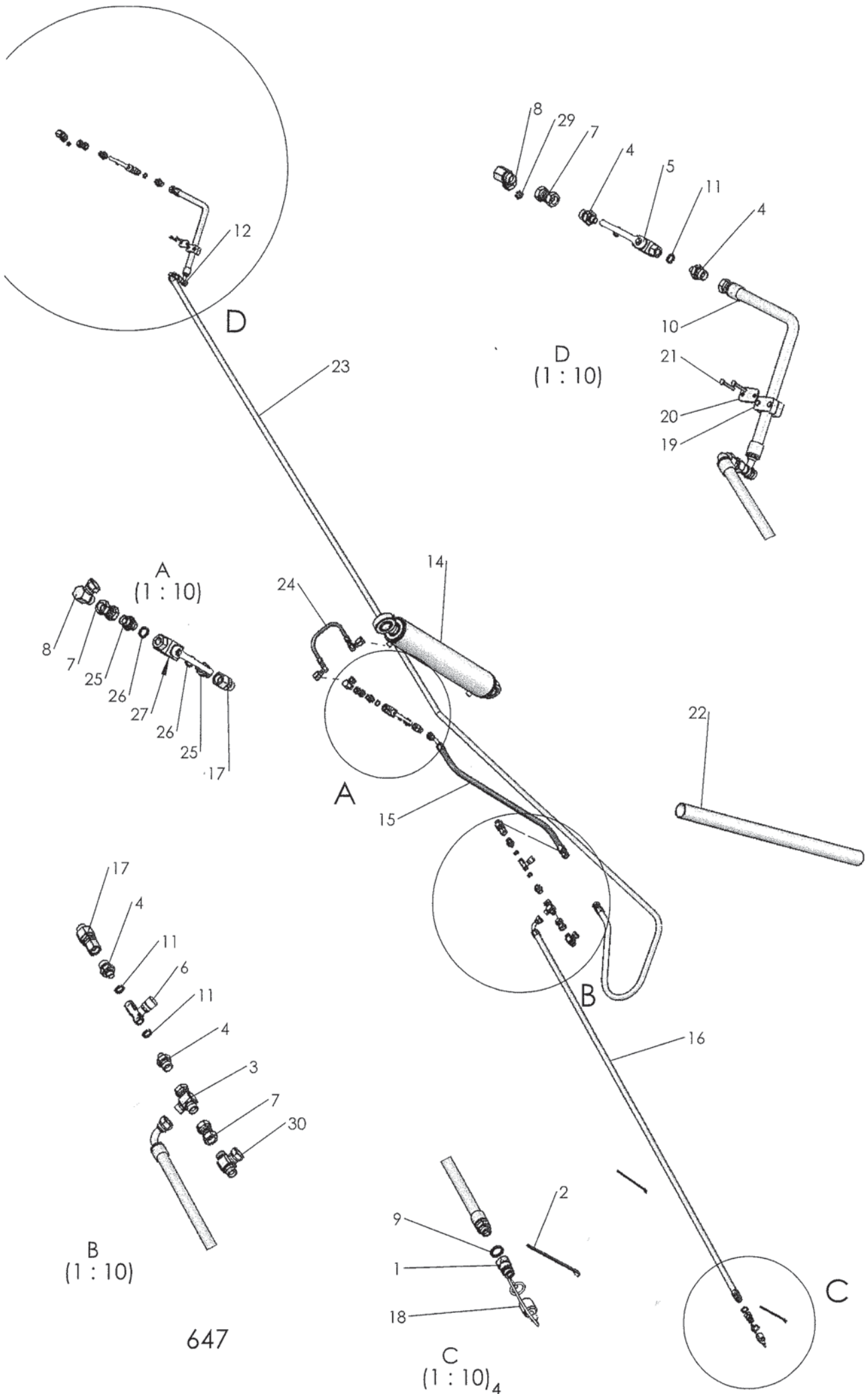


Pos nr Pos.Nr Ref.No Fig.Nº.	Detalj nr Best.Nr Part No Code Nº.	Benämning	Bezeichnung	Description	Description	
645		VFEVL	TOPP	KOPFSTÜCK	HEADSTOCK	TETE
1	1652 79 08 90		Kors	Drehkreuz	Trunnion block	Tourniquet
2	1652 57 02 90		Axel	Achse	Axle	Axe
3	1659 64 34 90		Bygel	Bügel	Clamp	Etrier
4	1652 05 93 00		Hylsa	Hülse	Sleeve	Manchon
5	1659 69 49 00		Bricka	Scheibe	Washer	Rondelle
6	731 43 30 01	ML6M 30	Mutter	Mutter	Nut	Ecrou
7	731 23 30 01	M6M 30	Mutter	Mutter	Nut	Ecrou
8	738 88 20 03	AM 8x1,25	Smörjnippel	Schmiernippel	Grease nipple	Graisser
9	738 88 80 03	CM 8x1,25	Smörjnippel	Schmiernippel	Grease nipple	Graisser
10	725 26 73 81	M6S 20x45	Skruv	Schraube	Bolt	Vis
11	1658 59 65 00		Bussning	Buchse	Bush	Douille
12	1658 65 84 90		Stoppring	Sicherungsring	Lock ring	Anneau d'arrêt
14	725 26 47 51	M6S 16x140	Skruv	Schraube	Bolt	Vis
15	1652 79 35 50		Axel	Achse	Axle	Axe
16	1650 36 04 05	M6M 16	Mutter	Mutter	Nut	Ecrou
17	1659 81 98 00		Toppstångsbult	Oberlenkerbolzen	Top link pin	Axe de 3e point
18	734 12 06 01	BRB 34x60	Bricka	Scheibe	Washer	Rondelle
19	1658 50 05 00		Snabblås	Klappsplint	Linch pin	Goupille
20	1652 78 02 00		Kätting	Kette	Chain	Chaîne
21	1658 96 86 00		Schackel	Schäkel	Shackle	Anneau d'accoupl
22	1652 71 98 90		Dragbom	Zugrahmen	Draw frame	Châssis d'attelage
23	1652 29 70 00		Hållare	Haltearm	Bracket	Support fixation
24	1658 30 46 00		Fjäder	Feder	Spring	Ressort
25	738 61 32 02	ø10	Kula	Kugel	Ball	Bille
26	1658 54 76 00		Inställningsskruv	Einstellschraube	Adjustment screw	Vis de réglage
27	1652 74 51 00		Cylindrisk bult	Zylinderbolzen	Pivot pin	Cheville
28	734 12 12 01	BRB 40x72	Bricka	Scheibe	Washer	Rondelle
29	721 43 87 01	FRP 8x60	Rörpinne	Hohlstift	Tension pin	Goupille cannelée
30	725 26 24 81	M6S 16x30	Skruv	Schraube	Bolt	Vis
31	1652 21 25 00		Bricka	Scheibe	Washer	Rondelle
32	725 24 95 51	M6S 10x30	Skruv	Schraube	Bolt	Vis
33	731 23 20 01	M6M 10	Mutter	Mutter	Nut	Ecrou
34	1652 82 07 90		Axel	Achse	Axle	Axe
35	1652 82 00 90		Länk	Gelenk	Link	Charnon
36	1652 78 87 90		Medbringare	Mitnehmer	Driver	Toc d'entraînement
37	1652 84 46 00		Låstapp	Zylinderbolzen	Pivot pin	Cheville
38	725 25 34 51	M6S 12x25	Skruv	Schraube	Bolt	Vis
39	1652 85 13 00	t=11	Bricka	Scheibe	Washer	Rondelle
40	1652 85 14 00	t=26	Bricka	Scheibe	Washer	Rondelle
41	1652 85 15 00	t=8,5	Bricka	Scheibe	Washer	Rondelle
42	1652 82 35 00		Fäste	Halter	Bracket	Support
43	1659 65 45 50		Slanghållare	Schlauchhalter	Hose bracket	Bride de flexible
44	1659 12 05 00	ø12,7	Täckplatta	Deckblech	Covering plate	Plaque de
45	1659 18 53 00	ø22	Täckplatta	Deckblech	Covering plate	Plaque de
46	1659 42 90 00	ø12,7	Klammerhalvor	Klammer	Clamps	Colliers
47	1659 42 91 00	ø22	Klammerhalvor	Klammer	Clamps	Colliers
49	734 11 73 01	BRB 10,5x20	Bricka	Scheibe	Washer	Rondelle
50	725 24 97 51	M6S 10x35	Skruv	Schraube	Bolt	Vis
51	731 23 16 01	M6M 6	Mutter	Mutter	Nut	Ecrou
52	725 23 88 51	M6S 6x90	Skruv	Schraube	Bolt	Vis
53	725 23 97 51	M6S 6x140	Skruv	Schraube	Bolt	Vis
54	1651 20 02 78		Buntband	Bundband	Self-locking ties	Collier
55	1658 38 47 16	ø36x825	Bäraxel kompl	Tragachse	Cross shaft compl.	Barre d'attelage
	1658 38 47 15	ø36x965	Bäraxel kompl	Tragachse	Cross shaft compl.	Barre d'attelage
	1652 76 60 40	ø50,8x965	Bäraxel	Tragachse	Cross shaft	Barre d'attelage
56	1658 97 89 00	ø16	Cylindrisk bult	Zylinderbolzen	Pivot pin	Cheville
57	1658 57 63 00		Låsfjäder	Klemmfeder	Locking spring	Goupille cavalier
58	1659 24 60 40		Stödben	Stützbein	Stand	Béguille
59	1658 54 59 50	ø16	Låspinne	Zapfen	Pivot pin	Axe
60	721 44 67 01	FRP 12x100	Rörpinne	Hohlstift	Tension pin	Goupille cannelée
61	1658 56 02 00		Skruv	Schraube	Bolt	Vis
62	1652 05 96 00	ø81x120	Bricka	Scheibe	Washer	Rondelle
63	1659 75 45 00		Lager	Lager	Bearing	Palier

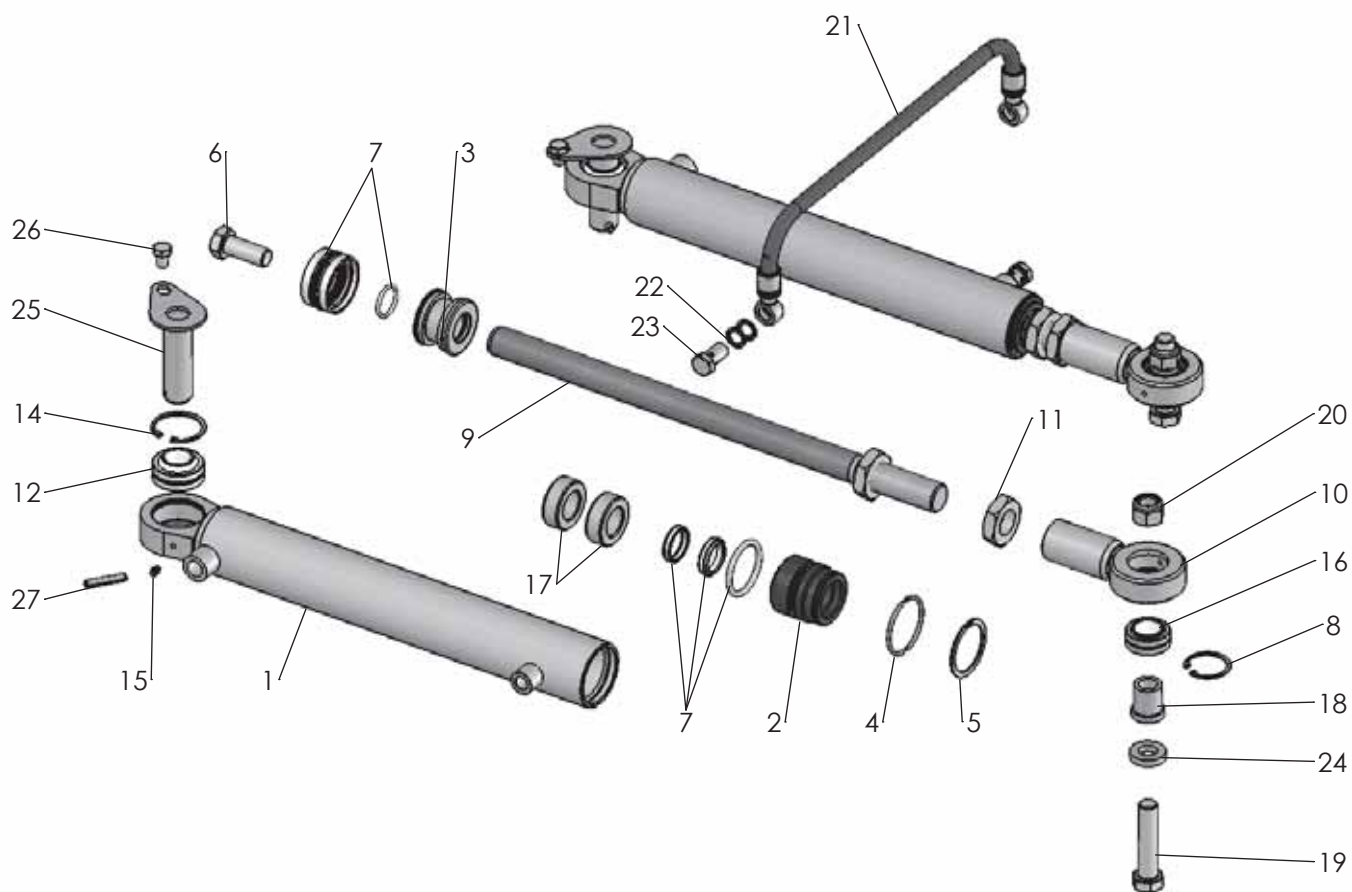
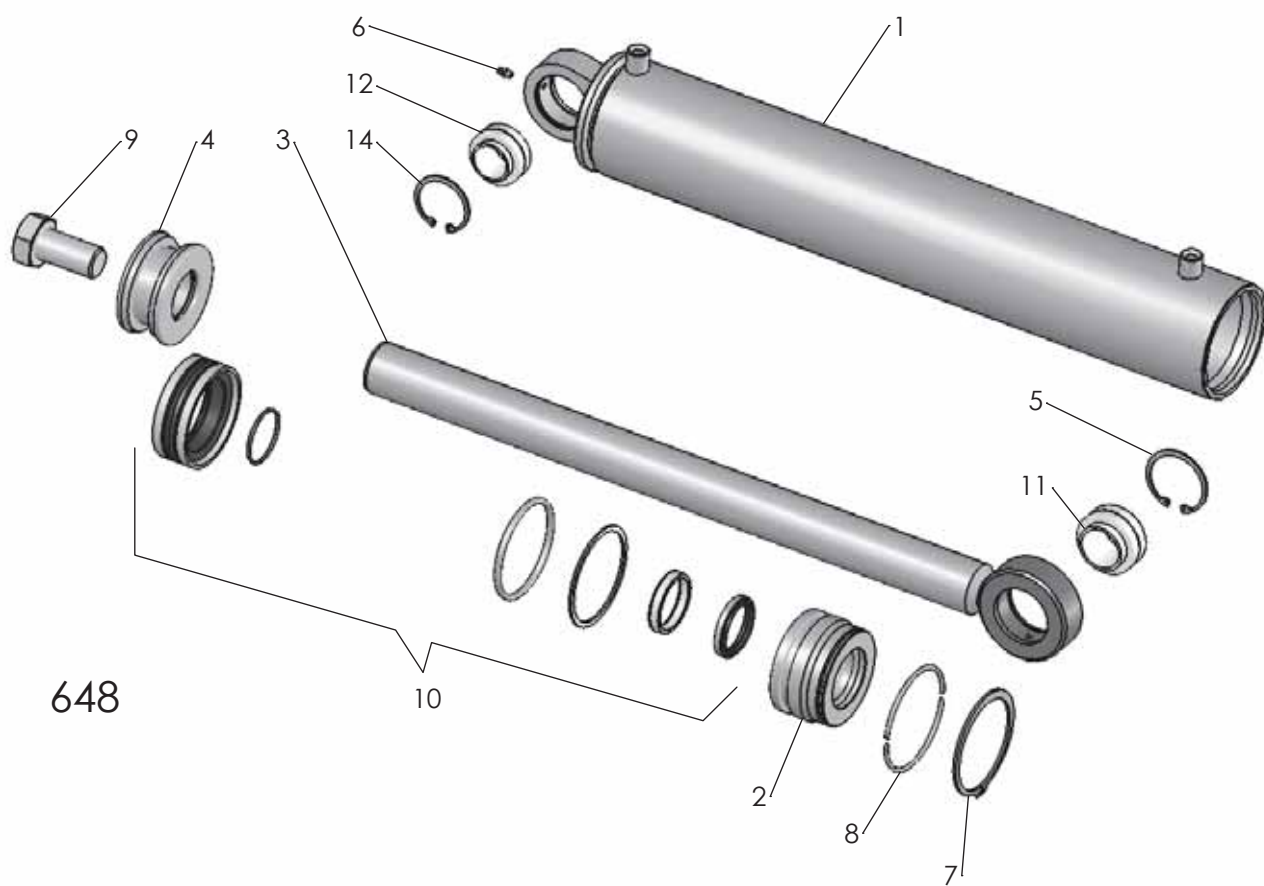


722

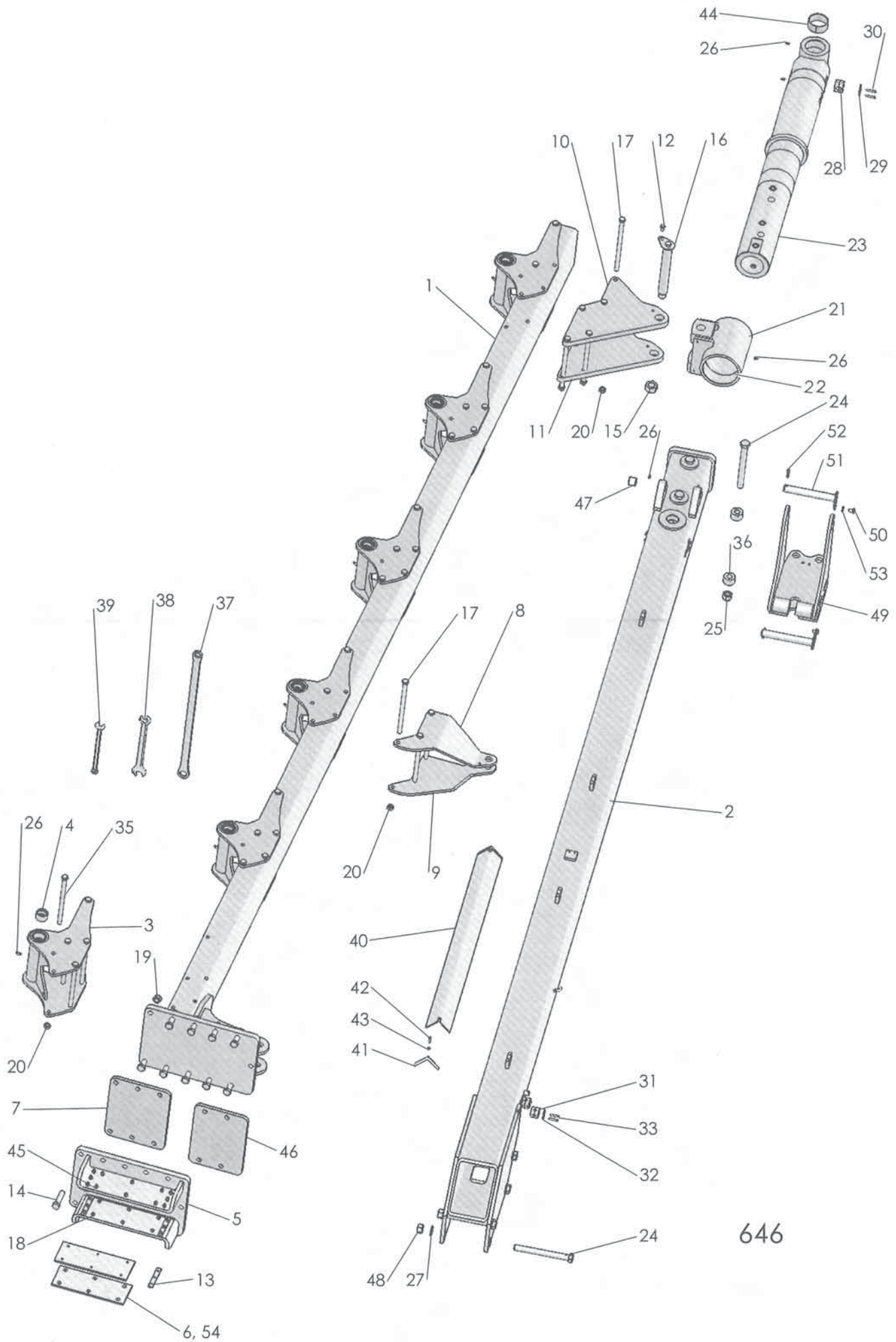
Pos nr Pos.Nr Ref.No Fig.Nº.	Detalj nr Best.Nr Part No Code Nº.		Benämning	Bezeichnung	Description	Description
722		VFEVL	TOPP	KOPFSTÜCK	HEADSTOCK	TETE
1	1652 95 67 90		Axel	Achse	Axle	Axe
2	1652 99 44 90		Tryckstångsfästning	Oberlenkenplatte	Top link bracket	Support de 3e point
3	1652 95 68 90		Bygel	Bügel	Clamp	Etrier
4	1652 63 47 00		Hållare	Haltearm	Bracket	Support fixation
5	725 27 76 81	M6S 30x130	Skruv	Schraube	Bolt	Vis
6	734 12 04 01	BRB 31x56	Bricka	Scheibe	Washer	Rondelle
7	731 23 30 51	M6M 30	Mutter	Mutter	Nut	Ecrou
8	1658 65 84 50		Stoppning	Sicherungsring	Lock ring	Anneau d'arrêt
9						
10	1658 56 02 00		Skruv	Schraube	Bolt	Vis
11	1652 95 63 50		Axel	Achse	Axle	Axe
12	1653 46 16 00		Toppstångsbult	Oberlenkerbolzen	Top link pin	Axe de 3e point
13	1658 50 05 00		Snabblås	Klappsplint	Linch pin	Goupille
14	1658 96 86 00		Schackel	Schäkel	Shackle	Anneau d'accoupl
16	1653 05 14 00		Kätting	Kette	Chain	Chaîne
17	1652 05 96 00	ø81x120	Bricka	Scheibe	Washer	Rondelle
18	1650 36 04 05	M6M 16	Mutter	Mutter	Nut	Ecrou
19	725 26 47 51	M6S 16x140	Skruv	Schraube	Bolt	Vis
20	1658 59 65 00	ø80/85x40	Lager	Lager	Bearing	Palier
21	1652 95 75 90		Kors	Drehkreuz	Trunnion block	Tourniquet
22	1652 95 60 00	ø81/160x5	Bricka	Scheibe	Washer	Rondelle
23	738 88 20 03	AM 8x1,25	Smörjnippel	Schmiernippel	Grease nipple	Graisseur
24	1652 95 66 00	ø31/120x15	Bricka	Scheibe	Washer	Rondelle
25	731 43 30 01	M6ML 30	Mutter	Mutter	Nut	Ecrou
26	1652 95 81 00	ø80/85x60	Lager	Lager	Bearing	Palier
27	725 26 33 81	M6S 16x65	Skruv	Schraube	Bolt	Vis
28	734 11 86 01	BRB 17x30	Bricka	Scheibe	Washer	Rondelle



Pos nr Pos.Nr Ref.No Fig.Nº.	Detalj nr Best.Nr Part No Code Nº.		Benämning	Bezeichnung	Description	Description
647			VÄNDCYLINDER	WENDE- ZYLINDER	REVERSING CYLINDER	VÉRIN DE RETOURNE- MENT
1	1657 48 14 00		Handel	Schnellkupplung M	Quick coupling M	Raccord rapide M
2	1652 35 89 00		Buntband	Bundband	Self-locking ties	Collier de flexible
3	1659 30 68 00		T-adapt	T-Stück	T-union	Raccord en T
4	1657 72 31 00		Adapt	Verbindungsstück	Union	Raccord
5	1658 40 96 00		Avstångn.ventil	Ventil	Valve	Soupape
6	1659 13 96 00		Ventil	Ventil	Valve	Soupape
7	1658 92 83 00		Adapt	Verbindungsstück	Union	Raccord
8	1657 78 26 00		L-adapt	Winkel-Stück	Elbow union	Raccord angle
9	1658 03 16 00		Bricka	Scheibe	Washer	Rondelle
10	1659 35 24 00	L=500	Slang	Schlauch	Hose	Tuyau flexible
11	1651 29 83 01		Bricka	Scheibe	Washer	Rondelle
12	1657 59 53 00		Adapt	Verbindungsstück	Union	Raccord
14	1652 85 00 50	ø100	Vändcylinder	Wendezylinder	Reversing cylinder	Vérin de
15	1659 90 14 00	L=1130	Slang	Schlauch	Hose	Tuyau flexible
16	1652 68 18 00	L=2500	Slang	Schlauch	Hose	Tuyau flexible
17	1659 85 38 00		Adapt	Verbindungsstück	Union	Raccord
18	1657 83 83 00		Skyddsplugg	Schutzpfropfen	Guard plug	Bouchon protection
19	1659 42 91 00	ø22	Klammerhalvor	Klammer	Clamps	Colliers
20	1659 18 53 00		Täckplatta	Deckblech	Covering plate	Plaque de
21	725 23 78 51	M6S 6x40	Skruv	Schraube	Bolt	Vis
22	1652 10 43 00		Skyddsslang	Schutzschlauch	Guard	Manchon de protection
23	1652 47 41 00	L=6250	Slang	Schlauch	Hose	Tuyau flexible
	1652 47 42 00	L=7250	Slang	Schlauch	Hose	Tuyau flexible
	1652 47 43 00	L=8250	Slang	Schlauch	Hose	Tuyau flexible
	1652 47 47 00	L=9500	Slang	Schlauch	Hose	Tuyau flexible
24	1652 85 17 00	L=540	Slang	Schlauch	Hose	Tuyau flexible
25	1659 24 38 00		Adapt	Verbindungsstück	Union	Raccord
26	1659 44 17 00		Bricka	Scheibe	Washer	Rondelle
27	1651 11 62 91		Kulventil	Kugelventil	Ball valve	Soupape à bille
28	1659 21 38 00		Adapt	Verbindungsstück	Union	Raccord
29	1657 78 52 00		Ventilkägla	Ventilkegel	Valve cone	Cône de soupape
30	1657 78 27 00		T-adapt	T-Stück	T-union	Raccord en T

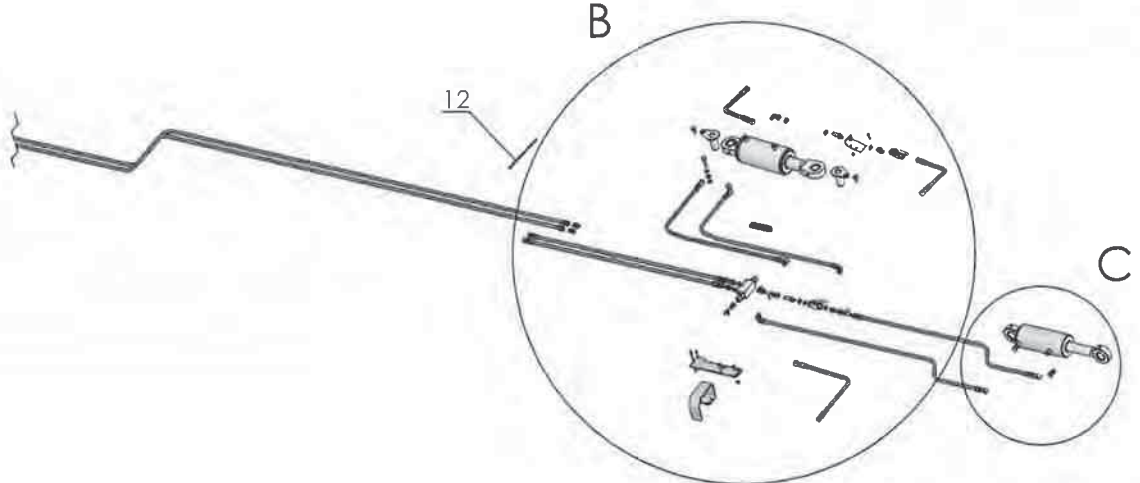
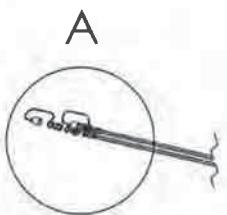
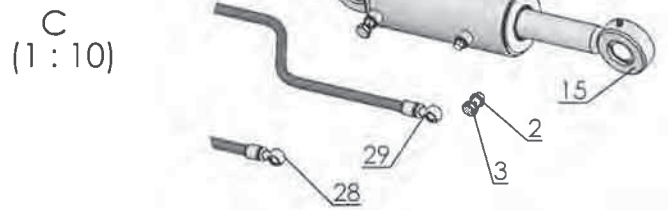
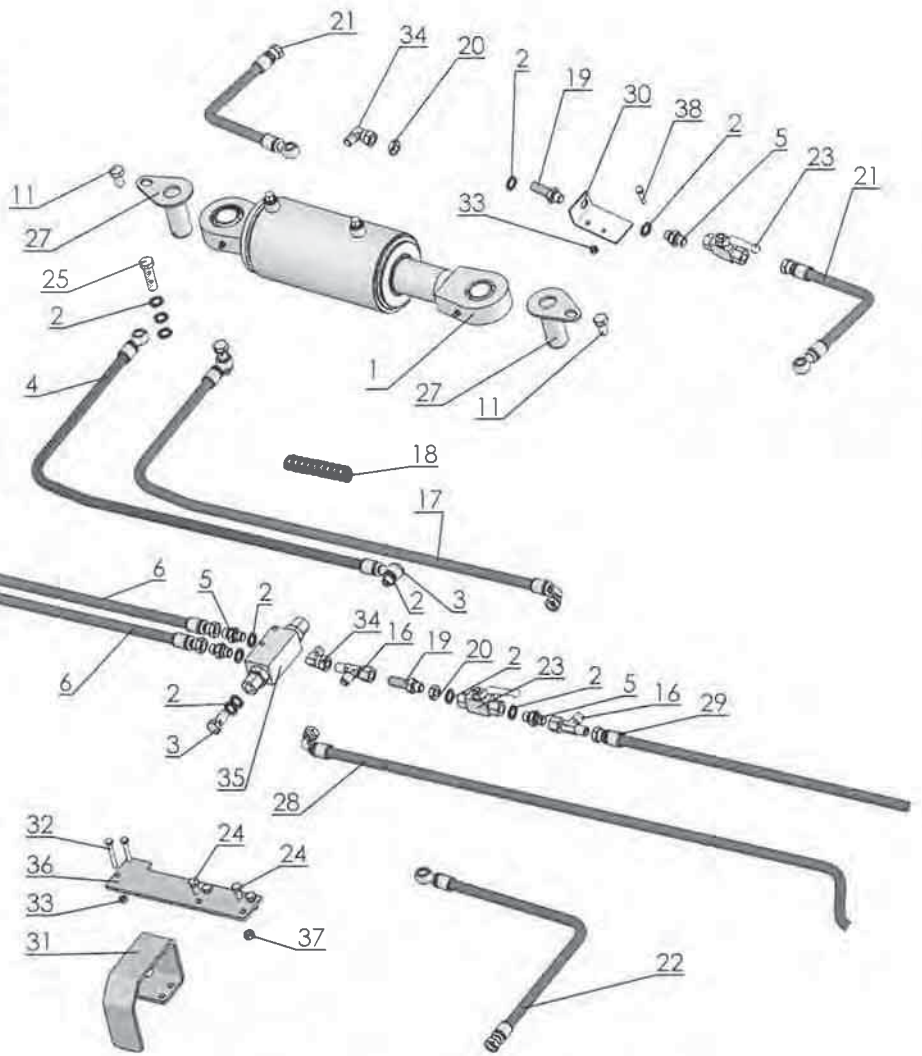
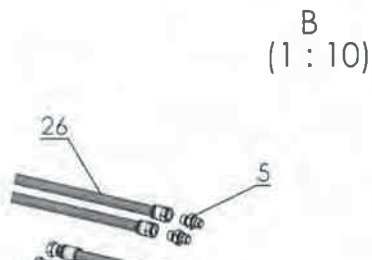
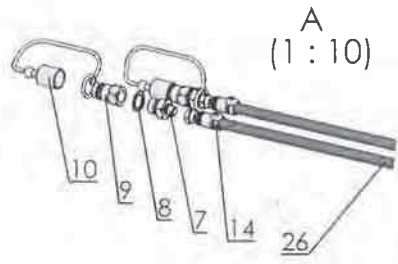


Pos nr Pos.Nr Ref.No Fig.Nº.	Detalj nr Best.Nr Part No Code Nº.		Benämning	Bezeichnung	Description	Description
648			VÄNDCYLINDER	WENDE- ZYLINDER	REVERSING CYLINDER	VÉRIN DE RETOURNE- MENT
	1652 85 00 50	ø100	Vändcylinder	Wendezylinder	Reversing cylinder	Vérin de retournement
1	1652 84 98 50	ø100	Cylinderrör	Zylindermantel	Cylinder jacket	Corps de cylindre
2	1652 37 26 00	ø100/50	Styrning	Führung	Guide	Guidage
3	1652 84 97 00		Kolvstång	Kolbenstange	Piston rod	Tige de piston
4	1652 37 25 00	ø100	Kolv	Kolben	Piston	Piston
5	735 31 48 11	SgH 62	Spårring	Sicherungsring	Circlip	Circlips
6	738 88 10 01	AH M6	Smörjnippel	Schmiernippel	Grease nipple	Graisseur
7	735 31 62 01	SgA 95	Spårring	Sicherungsring	Circlip	Circlips
8	1652 37 29 00		Låsringshalvor	Sicherungsring	Lock ring	Bague d'arrêt
9	725 27 64 51	M6S 30x60	Skruv	Schraube	Bolt	Vis
10	1652 37 31 00		Packningssats	Packungsgarnitur	Set of seals	Jeu de joints
11	1659 13 08 02		Ledlager	Lager	Bearing	Palier
12	1659 13 08 01		Ledlager	Lager	Bearing	Palier
14	735 31 44 11	SgH 55	Spårring	Sicherungsring	Circlip	Circlips
707			STYRCYLINDER	ZYLINDER	CYLINDER	VÉRIN
	1652 86 34 50	ø63/32	Styrcylinder	Zylinder	Cylinder	Vérin
1	1652 86 39 50	ø63/73	Cylinderrör	Zylindermantel	Cylinder jacket	Corps de cylindre
2	1658 65 58 00	ø63/32	Styrning	Führung	Guide	Guidage
3	1658 65 56 00	ø63	Kolv	Kolben	Piston	Piston
4	1658 65 50 00		Låsringshalvor	Sicherungsring	Lock ring	Bague d'arrêt
5	1658 65 49 00	AV 58	Spårring	Sicherungsring	Circlip	Circlips
6	725 26 74 51	M6S 20x50	Skruv	Schraube	Bolt	Vis
7	1658 69 84 00		Packningssats	Packungsgarnitur	Set of seals	Jeu de joints
8	735 31 40 11	SgH 47	Spårring	Sicherungsring	Circlip	Circlips
9	1652 86 36 00	ø32	Kolvstång	Kolbenstange	Piston rod	Tige de piston
10	1652 73 97 00		Cylinderöra	Zylinderrohr	Cylinder ear	Corps de cylindre
11	1652 73 92 00	M33	Mutter	Mutter	Nut	Ecrou
12	1652 90 58 00	GEG-30 ES	Ledlager	Lager	Bearing	Palier
14	735 31 44 11	SgH 55	Spårring	Sicherungsring	Circlip	Circlips
15	738 88 10 01	AH M6	Smörjnippel	Schmiernippel	Grease nipple	Graisseur
16	1658 64 05 02	GE 30 ES	Ledlager	Lager	Bearing	Palier
17	1652 91 32 00	ø32,5/55x20	Hylsa	Hülse	Sleeve	Manchon
18	1659 58 61 00	ø20,25/30x30,5	Hylsa	Hülse	Sleeve	Manchon
19	725 26 82 51	M6S 20x90	Skruv	Schraube	Bolt	Vis
20	732 21 26 51	M6M 20	Mutter	Mutter	Nut	Ecrou
21	1659 60 23 00	L=600 3/8-3/8 Banjo	Slang	Schlauch	Hose	Tuyau flexible
22	1659 44 17 00		Tättningsbricka	Dichtungsscheibe	Sealing washer	Rondelle d'étanch.
23	1659 57 74 00	3/8	Banjoskruv	Verbindungsstück	Union	Raccord
24	1658 35 87 00	ø20,5/36,5x8	Bricka	Scheibe	Washer	Rondelle
25	1659 65 29 00	ø30x102	Låstapp	Zylinderbolzen	Pivot pin	Cheville
26	725 25 34 51	M6S 12x25	Skruv	Schraube	Bolt	Vis
27	721 43 84 01	FRP 8x45	Rörpinne	Hohlstift	Tension pin	Goupille cannelée



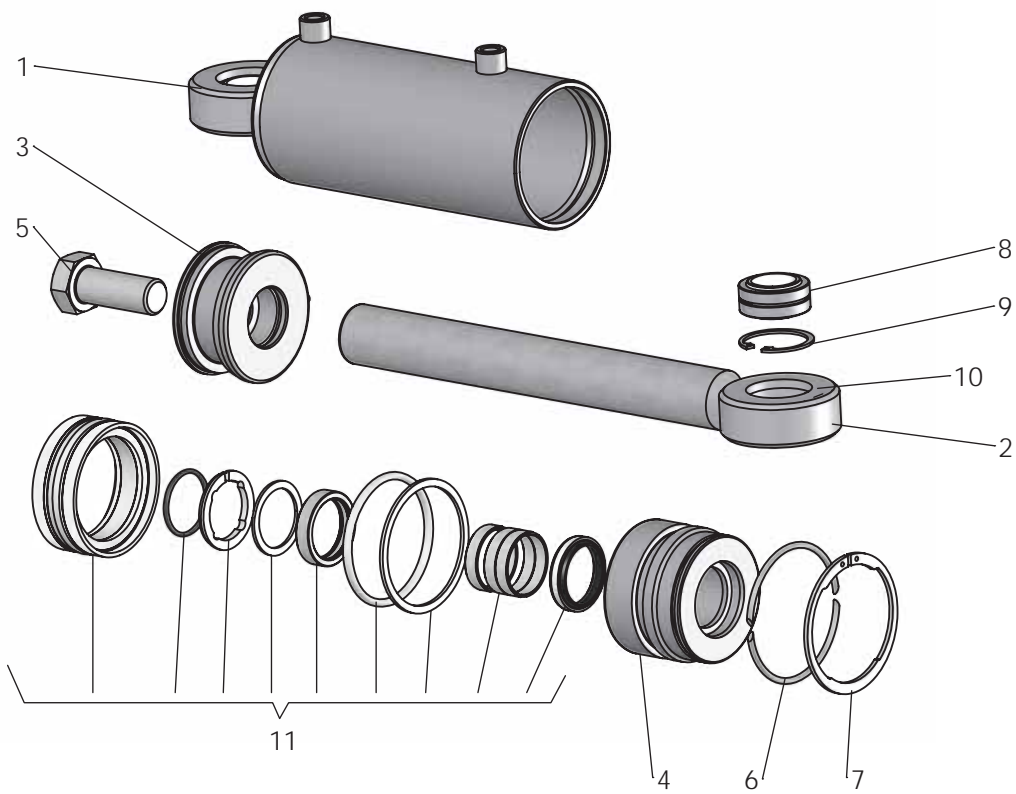
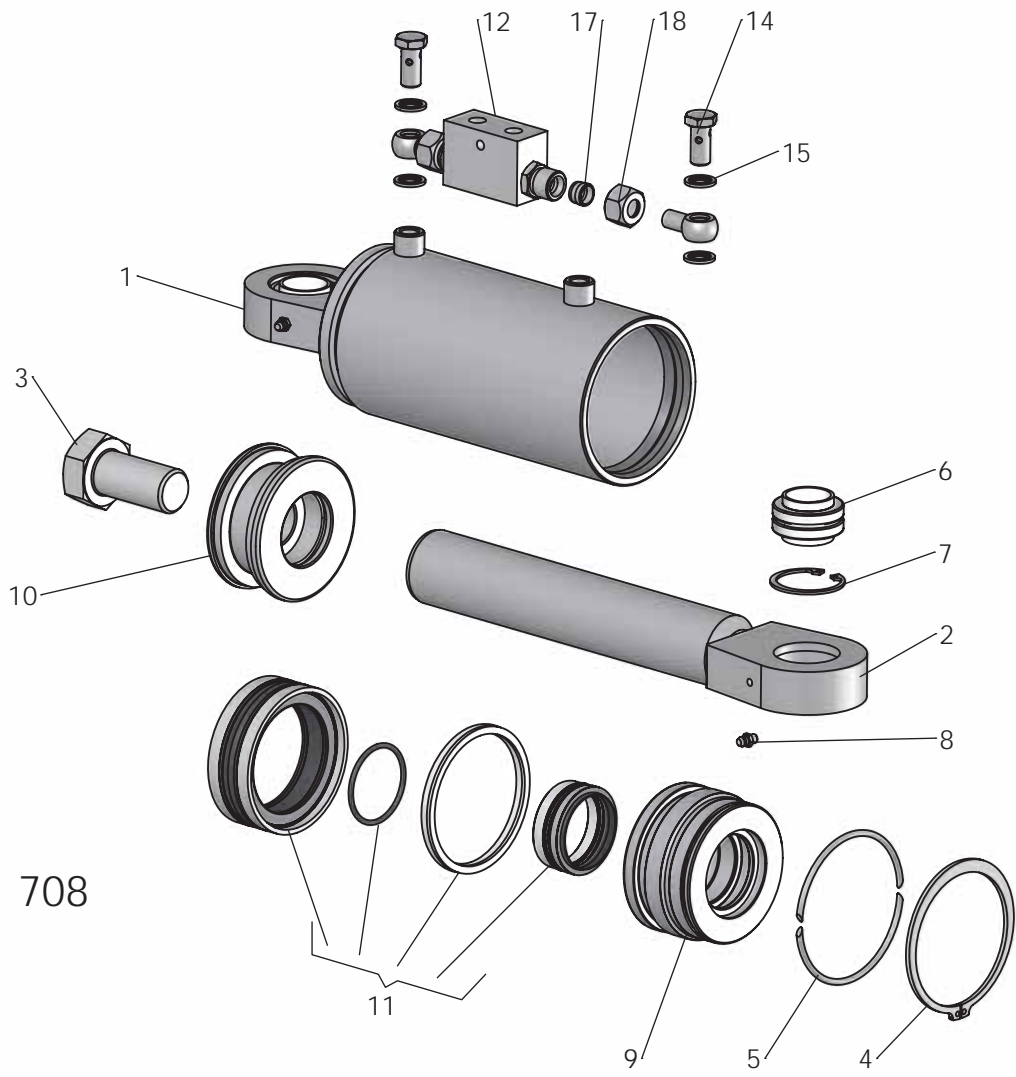
646

Pos nr Pos.Nr Ref.No Fig.Nº.	Detalj nr Best.Nr Part No Code Nº.	Benämning	Bezeichnung	Description	Description
646	VFEVL	RAM	RAHMEN	MAIN FRAME	CHASSIS- POUTRE
1	1652 72 22 93	6100 Ram	Rahmen	Main frame	Châssis-poutre
	1652 72 22 92	7100 Ram	Rahmen	Main frame	Châssis-poutre
	1652 72 22 91	8100 Ram	Rahmen	Main frame	Châssis-poutre
	1652 72 22 96	61150 Ram	Rahmen	Main frame	Châssis-poutre
	1652 72 22 95	71150 Ram	Rahmen	Main frame	Châssis-poutre
	1652 72 22 94	81150 Ram	Rahmen	Main frame	Châssis-poutre
2	1652 82 74 90	6100 Stabiliseringsrör	Stabilisatorrohr	Stabilizer tube	Stabilisateur
	1652 82 71 90	7100 Stabiliseringsrör	Stabilisatorrohr	Stabilizer tube	Stabilisateur
	1652 72 85 90	8100 Stabiliseringsrör	Stabilisatorrohr	Stabilizer tube	Stabilisateur
	1652 82 77 90	61150 Stabiliseringsrör	Stabilisatorrohr	Stabilizer tube	Stabilisateur
	1652 82 76 90	71150 Stabiliseringsrör	Stabilisatorrohr	Stabilizer tube	Stabilisateur
	1652 82 75 90	81150 Stabiliseringsrör	Stabilisatorrohr	Stabilizer tube	Stabilisateur
3	1652 62 12 90	Åshusfäste	Grindelgehäuse	Beam housing	Support d'âge
4	1652 62 23 00	Spännbussning	Büchse	Bush	Douille
5	1652 78 77 90	Ramfront lång	Konsole	Front plate	Support
6	1652 95 06 00	Glidplatta 130x330	Gleitprofil 130x330	Slide 130x330	Glissiere 130x330
6	1652 89 70 00	Glidplatta 130x400	Gleitprofil 130x400	Slide 130x400	Glissiere 130x400
7	1652 89 57 50	Distansplåt yttre	Distanzplatte	Spacer plate	Entretoise
8	1652 75 04 90	Fästplåt övre	Halter obere	Bracket upper	Support supérieur
9	1652 74 09 90	Fästplåt undre	Halter undere	Bracket lower	Support inférieur
10	1652 73 07 90	Ramfäste övre	Halter obere	Bracket upper	Support supérieur
11	1652 73 55 90	Ramfäste undre	Halter undere	Bracket lower	Support inférieur
12	725 25 32 51	M6S 12x20 Skruv	Schraube	Bolt	Vis
13	1652 93 56 00	Stopplista	Stoppliste	Stopplate	Arrêter la liste
14	725 26 82 51	M6S 20x90 Skruv	Schraube	Bolt	Vis
15	731 23 30 01	M6M 30 Mutter	Mutter	Nut	Ecrou
16	1652 73 53 00	Låstapp	Zylinderbolzen	Pivot pin	Cheville
17	725 26 58 81	M6S 16x290 Skruv	Schraube	Bolt	Vis
18	725 64 57 01	MF6S 8x35 Skruv	Schraube	Bolt	Vis
19	731 23 26 01	M6M 20 Mutter	Mutter	Nut	Ecrou
20	1650 36 04 05	M6M 16 Mutter	Mutter	Nut	Ecrou
21	1652 71 60 90	Bakre raminfästning	Lagerung	Journal	Support
22	1659 19 66 00	Lager	Lager	Bearing	Palier
23	1659 19 00 90	Bakre vridaxel	Drehwelle hinten	Turn-over axle	Axe de retourne-
24	1659 20 10 00	M6S 24x235 Skruv	Schraube	Bolt	Vis
25	1650 36 50 07	M6M 24 Mutter	Mutter	Nut	Ecrou
26	738 88 20 03	AM 8x1,25 Smörjnippel	Schmiernippel	Grease nipple	Graisser
27	734 11 98 01	BRB 25x44 Bricka	Scheibe	Washer	Rondelle
28	1659 42 91 00	ø22 Klammerhalvor	Klammer	Clamps	Colliers
29	1659 18 53 00	Täckplåt	Deckblech	Covering plate	Plaque de
30	725 23 78 51	M6S 6x40 Skruv	Schraube	Bolt	Vis
31	1659 42 90 00	ø12,7 Klammerhalvor	Klammer	Clamps	Colliers
32	1659 12 05 00	Täckplåt	Deckblech	Covering plate	Plaque de
33	725 23 76 51	M6S 6x35 Skruv	Schraube	Bolt	Vis
34	1658 57 63 00	Låsfjäder	Klemmfeder	Locking spring	Goupille cavalier
35	725 26 56 81	M6S 16x260 Skruv	Schraube	Bolt	Vis
36	1659 11 26 00	Insatshylsa	Hülse	Sleeve	Manchon
37	1658 67 11 00	NV 24/30 Plognyckel	Schlüssel	Spanner	Clé
38	1658 20 41 00	NV 24/30 Plognyckel	Schlüssel	Spanner	Clé
39	1659 40 63 00	NV 18 Plognyckel	Schlüssel	Spanner	Clé
40	1659 56 72 90	Skyddsplåt	Schutzblech	Guard plate	Tôle de protection
41	1659 58 08 00	Kantlist	Leiste	Strip	Lisière
42	725 23 72 40	M6S 6x25 Skruv	Schraube	Bolt	Vis
43	734 11 53 09	BRB 6,4x12 Bricka	Scheibe	Washer	Rondelle
44	1658 59 65 00	Lager	Lager	Bearing	Palier
45	732 21 18 51	M6M 8 Mutter	Mutter	Nut	Ecrou
46	1652 89 58 50	Distansplåt inre	Distanzplatte	Spacer plate	Entretoise
47	731 23 28 01	Glidlager	Gleitlager	Plain bearing	Coussinet
48	731 23 28 01	M6M 24 Mutter	Mutter	Nut	Ecrou
49	1652 86 52 90	Hävarm	Hebel	Lever	Levier
50	725 25 30 51	M6S 12x16 Skruv	Schraube	Bolt	Vis
51	1652 90 57 00	ø30 Låstapp	Zylinderbolzen	Pivot pin	Cheville
52	721 43 84 01	FRP 8x45 Rörpinne	Hohlstift	Tension pin	Goupille cannelée
53	734 11 78 01	BRB 13x24 Bricka	Scheibe	Washer	Rondelle
54	165 31401 00	328x130 Distansplatta 1mm	Distanzplatta 1mm	Spacer plate 1mm	Entretoise 1mm

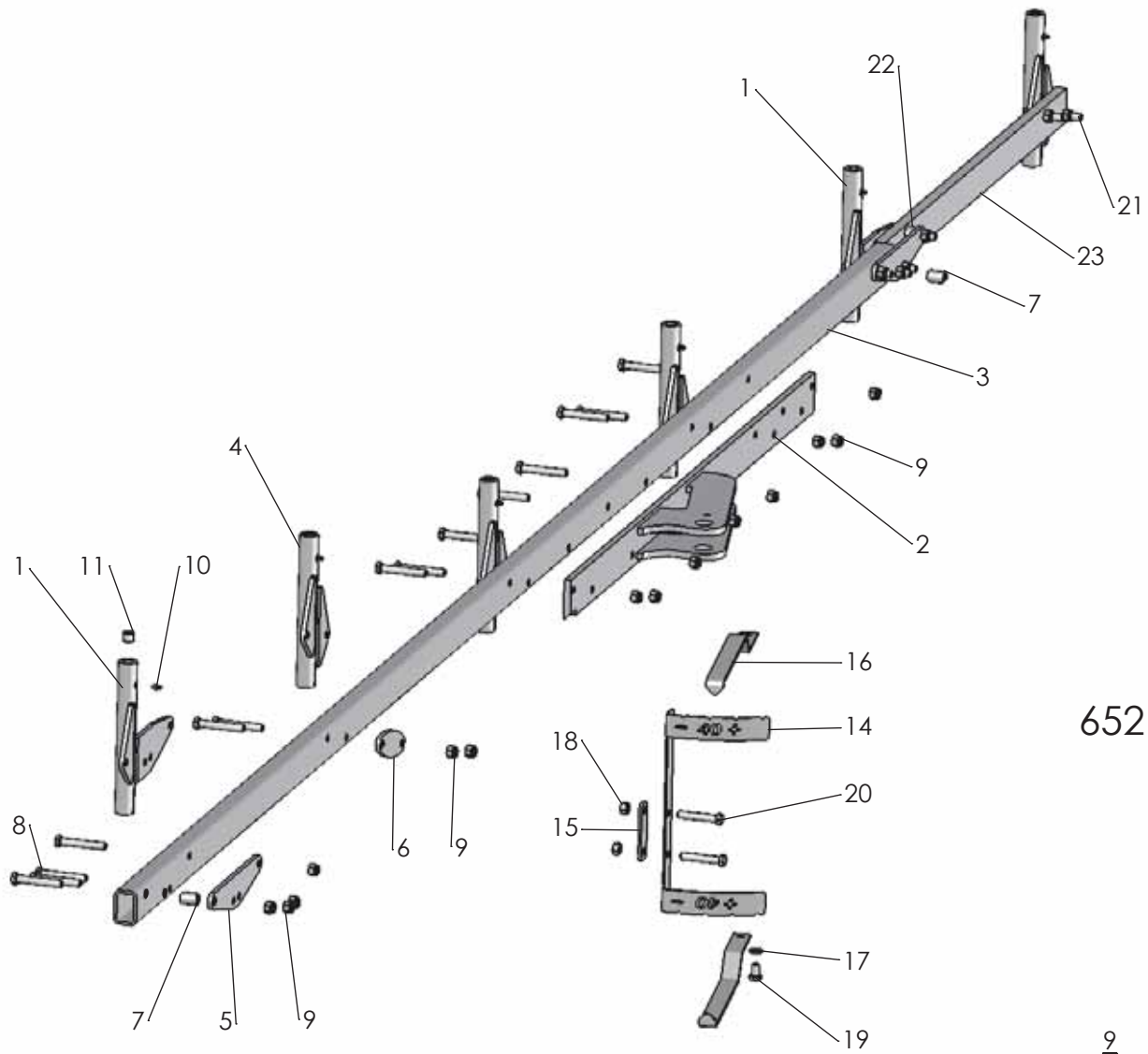


706

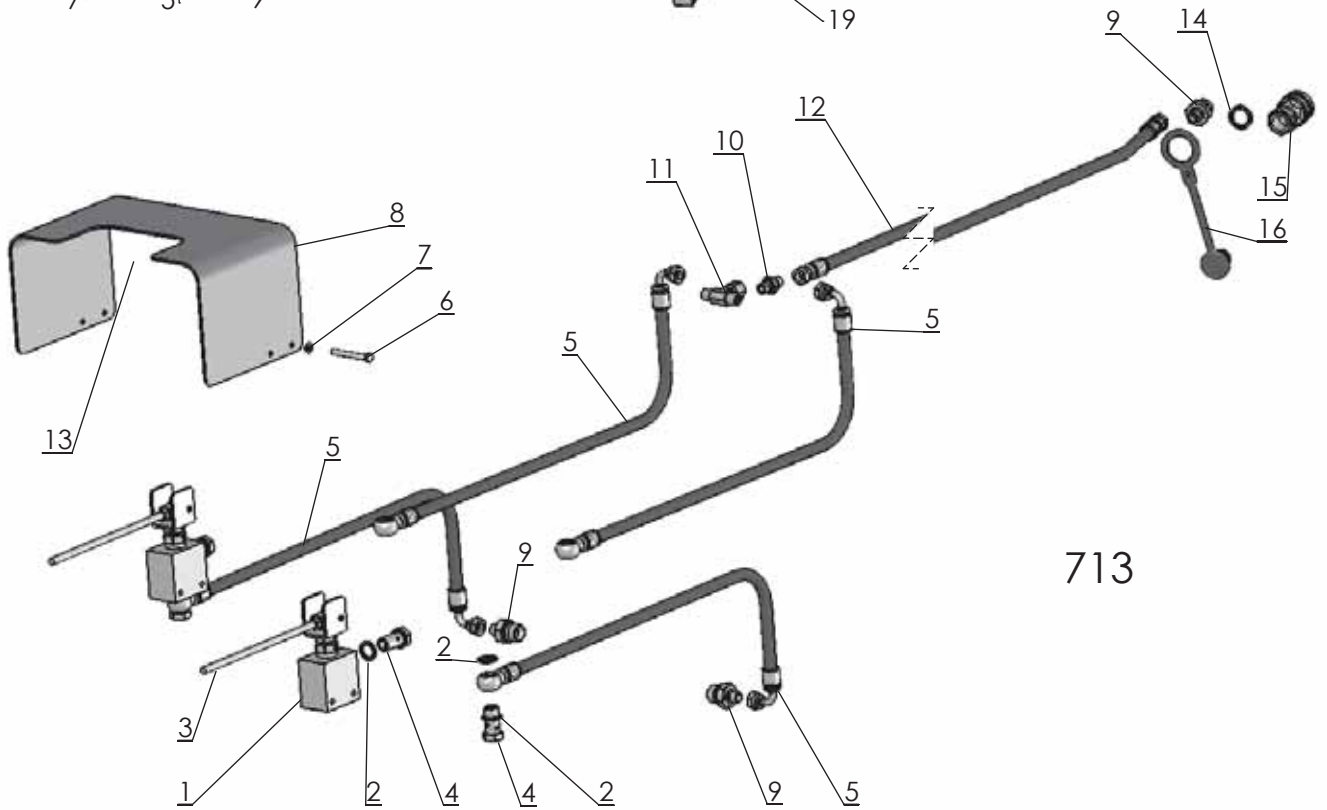
Pos nr Pos.Nr Ref.No Fig.Nº.	Detalj nr Best.Nr Part No Code Nº.		Benämning	Bezeichnung	Description	Description
706			HYDR CYLINDER FÖR VARIABEL TILTBREDDS- JUSTERING	HYDR ZYLINDER FÜR STUFENLOSE SNITTBREITEN- VERSTELLUNG	HYDR CYLINDER FOR STEPLESS ADJUSTABLE FURROW WIDTH	VERIN POUR REGLER LA LARGEUR DE TRAVIAL
1	4165 30000 50		Hydr cylinder kompl.	Hydr.Zylinder	Hydr. cylinder	Vérin hydraulique
2	4165 12983 01	1/4	Gummistålbricka	Scheibe	Washer	Rondelle
3	4165 23339 00	1/4	Banjoskruv	Schwenkschraube	Banjo bolt	Vis
4	4165 33339 00	L=1000 1/4-1/4 Banjo	Slang	Schlauch	Hose	Tuyau flexible
5	4165 79031 00		Adapt	Verbindungsstück	Union	Raccord
6	4165 15903 00	L=1000 1/4-1/4 Banjo	Slang	Schlauch	Hose	Tuyau flexible
7	4165 77231 00		Adapt	Verbindungsstück	Union	Raccord
8	4165 80316 00	1/2	Gummistålbricka	Scheibe	Washer	Rondelle
9	4165 74814 00	ISO-G1/2	Handel	Schnellkupplung M	Quick coupling M	Raccord rapide M
10	4165 78383 00		Handelsskydd	Schutz	Guard	Protection
11	4725 25 32 51	M6S 12x20	Skruv	Schraube	Bolt	Vis
12	4165 23589 00	L=206	Buntband	Bundband	Self-locking ties	Collier de flexible
14	4165 23586 00	L=386	Buntband	Bundband	Self-locking ties	Collier de flexible
15	4165 28643 50		Hydr cylinder kompl.	Hydr.Zylinder	Hydr. cylinder	Vérin hydraulique
16	4165 91077 00		T-adapt	T-Stück	T-union	Raccord en T
17	4165 30533 00	L=1000 1/4-1/4	Slang	Schlauch	Hose	Tuyau flexible
18	4165 98919 00	L=100	Plastspiral	Schlauchhalter	Hose collector	Spiral plastique
19	4165 17784 00		Adapt	Verbindungsstück	Union	Raccord
20	4165 17785 00	1/4"	Mutter	Mutter	Nut	Ecrou
21	4165 30081 00	L=250	Slang	Schlauch	Hose	Tuyau flexible
22	4165 27714 00	L=500	Slang	Schlauch	Hose	Tuyau flexible
23	4165 84096 00		Kulventil	Kugelventil	Ball valve	Soupape à bille
24	4725 24 49 51	M6S 8x16	Skruv	Schraube	Bolt	Vis
25	4165 25918 00	1/4"	Banjoskruv	Schwenkschraube	Banjo bolt	Vis
26	4165 14110 90	L=5600	Slang	Schlauch	Hose	Tuyau flexible
27	4165 96298 00		Låstapp	Zylinderbolzen	Pivot pin	Cheville
28	4165 30537 00	L=2100 6100	Slang	Schlauch	Hose	Tuyau flexible
	4165 30538 00	L=3100 7100	Slang	Schlauch	Hose	Tuyau flexible
	4165 30540 00	L=4100 8100	Slang	Schlauch	Hose	Tuyau flexible
29	4165 30534 00	L=2300 6100	Slang	Schlauch	Hose	Tuyau flexible
	4165 30535 00	L=3300 7100	Slang	Schlauch	Hose	Tuyau flexible
	4165 30536 00	L=4300 8100	Slang	Schlauch	Hose	Tuyau flexible
30	4165 30082 00		Fästplåt	Halter	Bracket	Support
31	4165 30283 00		Fästplåt	Halter	Bracket	Support
32	4725 23 79 51	M6S 6x45	Skruv	Schraube	Bolt	Vis
33	4732 21 16 01	M6M 6	Mutter	Mutter	Nut	Ecrou
34	4165 85636 00		L-Adapt	Verbindungsstück	Union	Raccord
35	4165 89500 00		Backventil	Ventil	Valve	Soupape
36	4165 33305 00		Fästplåt	Halter	Bracket	Support
37	4731 23 18 01	M6M 8	Mutter	Mutter	Nut	Ecrou
38	4725 23 72 51	M6S 6x25	Skruv	Schraube	Bolt	Vis



Pos nr Pos.Nr Ref.No Fig.Nº.	Detalj nr Best.Nr Part No Code N°.		Benämning	Bezeichnung	Description	Description
708			HYDR CYLINDER	HYDR ZYLINDER	HYDR CYLINDER	VERIN
	1652 84 73 50	t.om 10 285800	Hydr cylinder kompl.	Hydr.Zylinder	Hydr. cylinder	Vérin hydraulique
	1653 00 00 50		Hydr cylinder kompl.	Hydr.Zylinder	Hydr. cylinder	Vérin hydraulique
1	1652 84 78 50	t.om 10 285800	Cylinderrör	Zylindermantel	Cylinder jacket	Corps de vérin
	1653 00 00 50		Cylinderrör	Zylindermantel	Cylinder jacket	Corps de vérin
2	1652 84 79 50	t.om 10 285800	Kolvstång	Kolbenstange	Piston rod	Tige de piston
	1652 99 98 50		Kolvstång	Kolbenstange	Piston rod	Tige de piston
3	725 27 64 51	M6S 30x60	Skruv	Schraube	Bolt	Vis
4	735 31 62 01	SgA 95	Spårring	Sicherungsring	Circlip	Circlips
5	1652 37 29 00		Låsringshalvor	Sicherungsring	Lock ring	Bague d'arrêt
6	1659 13 08 03		Ledlager	Lager	Bearing	Palier
7	735 31 40 11	SgH 47	Spårring	Sicherungsring	Circlip	Circlips
8	738 88 10 01	AH M6	Smörjnippel	Schmiernippel	Grease nipple	Graisseur
9	1652 37 26 00		Styrning	Führung	Guide	Guidage
10	1652 37 25 00		Kolv	Kolben	Piston	Piston
11	1652 37 31 00		Packningssats	Packungsgarnitur	Set of seals	Jeu de joints
709			HYDR CYLINDER	HYDR ZYLINDER	HYDR CYLINDER	VERIN
	1652 86 43 50		Hydr cylinder kompl.	Hydr.Zylinder	Hydr. cylinder	Vérin hydraulique
1	1652 88 78 50		Cylinderrör	Zylindermantel	Cylinder jacket	Corps de vérin
2	1659 93 66 50		Kolvstång	Kolbenstange	Piston rod	Tige de piston
3	1659 93 62 00		Kolv	Kolben	Piston	Piston
4	1659 58 02 00		Styrning	Führung	Guide	Guidage
5	725 27 20 51	M6S 24x60	Skruv	Schraube	Bolt	Vis
6	1659 58 05 00		Låsringshalvor	Sicherungsring	Lock ring	Bague d'arrêt
7	1659 58 06 00	AV 85	Spårring	Sicherungsring	Circlip	Circlips
8	1658 64 05 02		Ledlager	Lager	Bearing	Palier
9	735 31 40 11	SgH 47	Spårring	Sicherungsring	Circlip	Circlips
10	738 88 10 01	AH M6	Smörjnippel	Schmiernippel	Grease nipple	Graisseur
11	1659 63 58 00		Packningssats	Packungsgarnitur	Set of seals	Jeu de joints

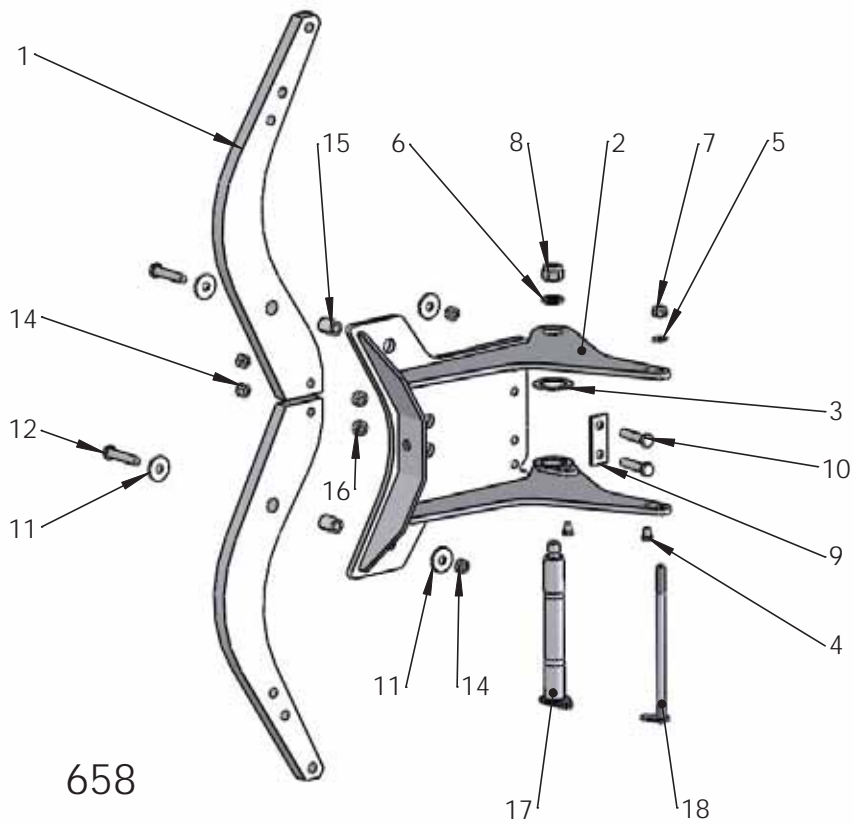
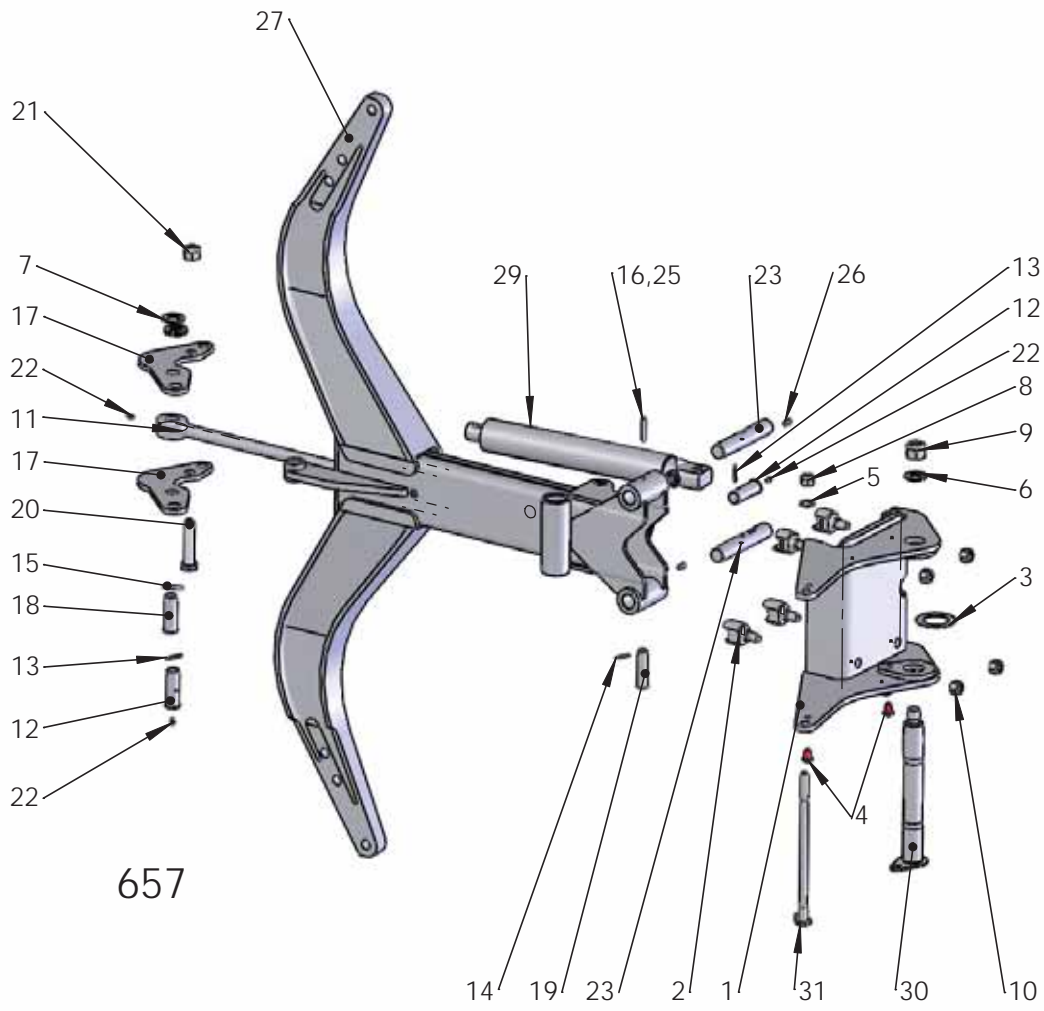


652

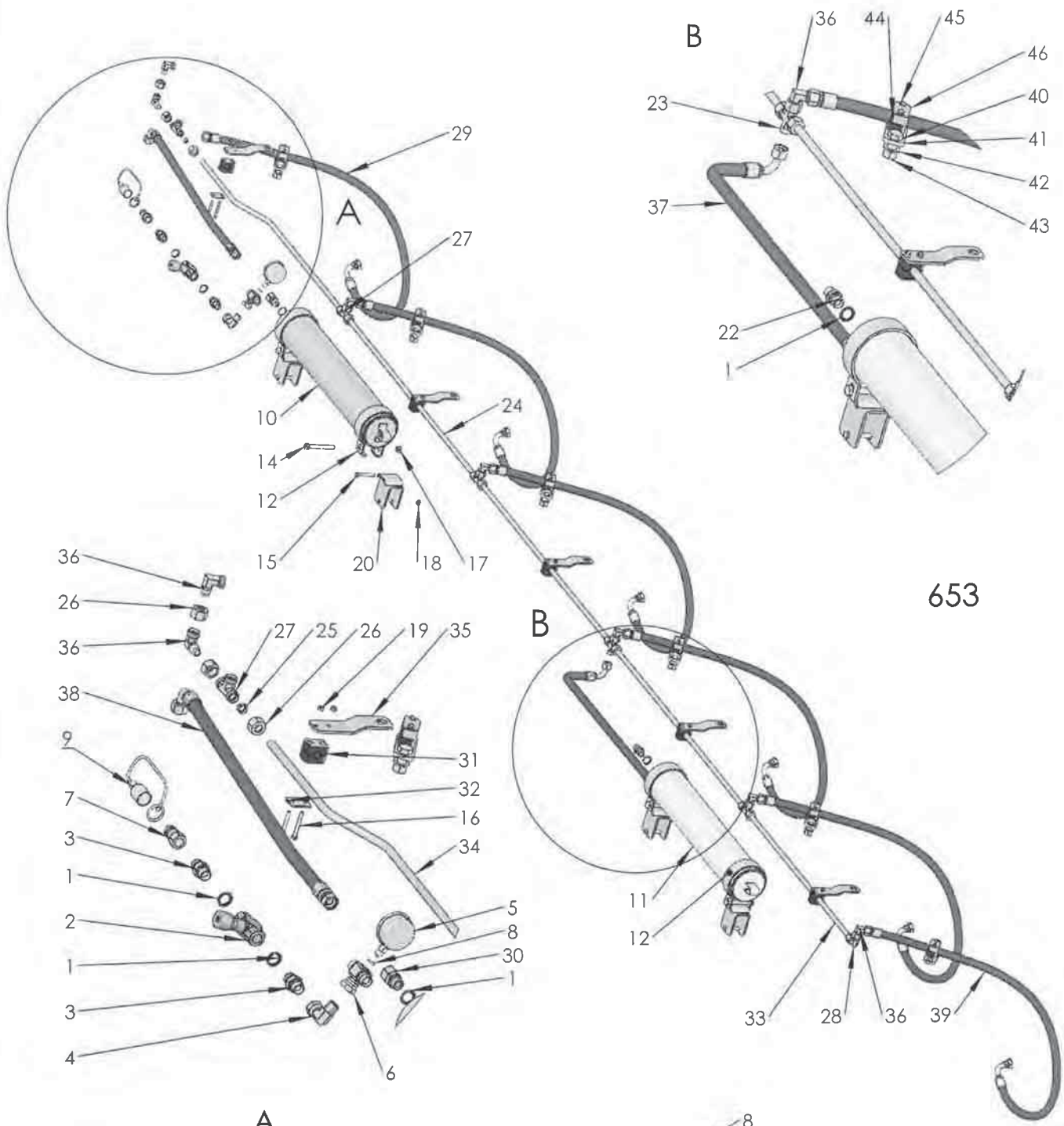


713

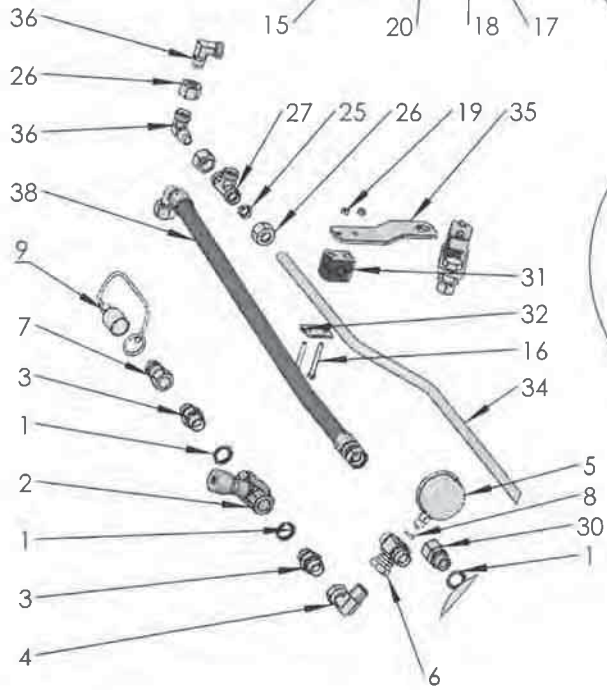
Pos nr Pos.Nr Ref.No Fig.Nº.	Detalj nr Best.Nr Part No Code Nº.		Benämning	Bezeichnung	Description	Description
652			INSTÄLLNINGSSTAG	EINSTELLTEIL	ADJUSTEMENT MEMBER	GLISSIÈRE RÉGLABLE
1	1652 68 25 90		Staginfästning	Stütze	Bar stay	Barre de tension
2	1652 75 03 90		Stagförstärkning	Verstärkung	Reinforcing	Renfort
3	1652 81 88 90	6100	Inställningsstag	Einstellteil	Adjustment member	Glissière réglable
	1652 82 19 90	7100	Inställningsstag	Einstellteil	Adjustment member	Glissière réglable
	1652 74 90 90	8100	Inställningsstag	Einstellteil	Adjustment member	Glissière réglable
	1652 82 01 90	61150	Inställningsstag	Einstellteil	Adjustment member	Glissière réglable
	1652 81 98 90	71150	Inställningsstag	Einstellteil	Adjustment member	Glissière réglable
	1652 81 96 90	81150	Inställningsstag	Einstellteil	Adjustment member	Glissière réglable
4	1652 62 99 90		Staginfästning	Stütze	Bar stay	Barre de tension
5	1652 68 23 90		Fästplåt	Halter	Bracket	Support
6	1652 40 89 90		Platta	Platte	Plate	Plaque
7	1652 63 84 00	Ø13/20x30	Hylsa	Hülse	Sleeve	Manchon
8	725 25 48 81	M6S 12x80	Skruv	Schraube	Bolt	Vis
9	732 21 22 51	M6M 12	Mutter	Mutter	Nut	Ecrou
10	738 88 20 03	AM 8x1,25	Smörjnippel	Schmiernippel	Grease nipple	Graisneur
11	1652 30 62 00		Glidlager	Gleitlager	Plain bearing	Coussinet
14	1652 65 99 00		Skala	Skala	Scale	Repère
15	1652 36 91 00		Bricka	Scheibe	Washer	Rondelle
16	1652 36 86 40		Visare	Indikator	Indicator	Indicateur
17	734 11 78 01	BRB 13x24	Bricka	Scheibe	Washer	Rondelle
18	731 23 22 01	M6M 12	Mutter	Mutter	Nut	Ecrou
19	725 25 32 51	M6S 12x20	Skruv	Schraube	Bolt	Vis
20	725 25 46 51	M6S 12x70	Skruv	Schraube	Bolt	Vis
21	725 25 44 81	M6S 12x60	Skruv	Schraube	Bolt	Vis
22	1652 89 40 00	Ø13/25x20	Hylsa	Hülse	Sleeve	Manchon
23	1652 88 85 90		Inställningsstag	Einstellteil	Adjustment member	Glissière réglable
713			HYDRAULIK FÖR HJULSTYRNING	HYDR ZYLINDER FÜR RÄDER KONTROLLE	HYDRAULIC FOR WHEEL ADJUSTMENT	HYDRAULIQUE POUR ROUE CONTRÔLE
1	1652 97 85 00		Omkastarventil	Reversierventil	Reversing valve	Commutateur soupape
2	1659 44 17 00	3/8	Gummistålbricka	Scheibe	Washer	Rondelle
3	1652 97 86 00		Handtag	Griff	Handle	Poignée
4	1659 57 74 00	3/8	Adapt	Verbindungsstück	Union	Raccord
5	1653 00 16 00	L=700	Slang	Schlauch	Hose	Tuyau flexible
6	725 23 81 51	M6S 6x55	Skruv	Schraube	Bolt	Vis
7	734 11 53 01	BRB 6.4x12	Bricka	Scheibe	Washer	Rondelle
8	1652 97 92 00		Skyddsplåt	Platte	Guard	Plaque
9	1657 72 31 00	1/4-1/2	Adapt	Verbindungsstück	Union	Raccord
10	1652 52 15 00	1/4	Reduceradapt	Verbindungsstück	Reducer Union	Réduction Raccord
11	1659 13 11 00		T-adapt	T-Stück	T-union	Raccord en T
12	1657 72 35 00	L=2490	Slang	Schlauch	Hose	Tuyau flexible
13	1653 05 68 00		Kantlist	Leiste	Strip	Lisière
14	1658 03 16 00	1/2	Gummistålbricka	Scheibe	Washer	Rondelle
15	1657 48 15 00	1/2	Hondel Snabbkoppling	Schnellkupplung F	Quick coupling F	Raccord rapide F
16	1652 94 81 00		Skyddsplugg	Schutzpfropfen	Guard plug	Bouchon protection



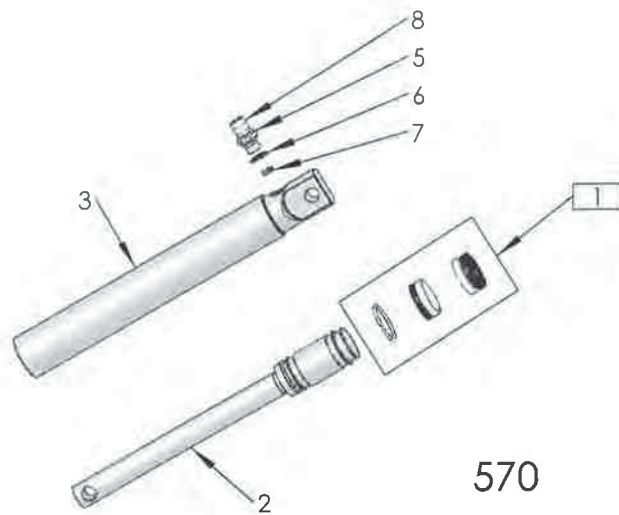
Pos nr Pos.Nr Ref.No Fig.Nº.	Detalj nr Best.Nr Part No Code Nº.	Benämning	Bezeichnung	Description	Description	
657		H	ÅSHUS	GRINDELGEHÄUSE	BEAM HOUSING	SUPPORT D'AGE
1	1652 62 50 90		Åshus	Grindelgehäuse	Beam housing	Support d'age
2	1658 60 80 00		Säte	Sitz	Seat	Siège
3	1652 67 60 00	Ø50,5/80x2	Slitbricka	Reibungsscheibe	Wearing washer	Rondelle d'usure
4	725 25 30 51	M6S 12x16	Skruv	Schraube	Bolt	Vis
5	734 11 86 01	BRB 17x30	Bricka	Scheibe	Washer	Rondelle
6	734 11 98 01	BRB 25x44	Bricka	Scheibe	Washer	Rondelle
7	734 12 00 01	BRB 26x45	Bricka	Scheibe	Washer	Rondelle
8	732 21 24 51	M6M 16	Låsmutter	Nyloc-Mutter	Lock nut	Ecrou freiné
9	732 21 28 51	M6M 24	Låsmutter	Nyloc-Mutter	Lock nut	Ecrou freiné
10	731 23 26 51	M6M 20	Mutter	Mutter	Nut	Ecrou
11	1652 59 02 50		Dragstång	Zugstange	Draw rod	Barre f d'attelage
12	1658 60 79 00		Tapp	Zylinderbolzen	Pivot pin	Axe
13	721 43 15 01	FRP 5x36	Rörpinne	Hohlstift	Tension pin	Goupille cannelée
14	721 42 62 01	FRP 4x32	Rörpinne	Hohlstift	Tension pin	Goupille cannelée
15	721 43 47 01	FRP 6x40	Rörpinne	Hohlstift	Tension pin	Goupille cannelée
16	721 43 85 01	FRP 8x50	Rörpinne	Hohlstift	Tension pin	Goupille cannelée
17	1652 15 55 50		Hävarm	Hebelarm	Walking beam	Bras de levier
18	1652 59 14 00	ø25	Cylindrisk bult	Bolzen	Pivot pin	Cheville
19	1657 23 99 01	ø20	Cylindrisk bult	Bolzen	Pivot pin	Cheville
20	1659 19 45 00		Skruv	Schraube	Bolt	Vis
21	1650 36 50 07	M6M 20	Mutter	Mutter	Nut	Ecrou
22	738 88 20 03	AM 8x1,25	Smörjnippel	Schmiernippel	Grease nipple	Graisseur
23	1658 60 44 00	800	Tapp	Zylinderbolzen	Pivot pin	Axe
	1659 84 37 00	750	Tapp	Zylinderbolzen	Pivot pin	Axe
25	721 43 18 10	FRP 5x50	Rörpinne	Hohlstift	Tension pin	Goupille cannelée
26	1659 80 96 00	800	Cylindrisk pinne	Zapfen	Pin	Axe
27	1658 60 43 90	750	Ås	Grindel	Beam	Age
	1659 61 12 90	800	Ås	Grindel	Beam	Age
29	1652 15 50 50	Ø50	Hydr cylinder kompl	Hydr. Zylinder kompl.	Hydr. cylinder compl.	Vérin hydraulique compl.
	1652 63 50 50	Ø55	Hydr cylinder kompl	Hydr. Zylinder kompl.	Hydr. cylinder compl.	Vérin hydraulique compl.
30	1652 63 14 00	L=332	Låstapp	Zylinderbolzen	Pivot pin	Cheville
31	1652 63 16 00	L=324	Låstapp	Zylinderbolzen	Pivot pin	Cheville
658		F	ÅSHUS	GRINDELGEHÄUSE	BEAM HOUSING	SUPPORT D'AGE
1	1659 21 27 90	750	Ås	Grindel	Beam	Age
	1659 45 44 90	800	Ås	Grindel	Beam	Age
2	1652 67 10 90		Åshus	Grindelgehäuse	Beam housing	Support d'age
3	1652 67 60 00	Ø50,5/80x2	Slitbricka	Reibungsscheibe	Wearing washer	Rondelle d'usure
4	725 25 30 51	M6S 12x16	Skruv	Schraube	Bolt	Vis
5	734 11 86 01	BRB 17x30	Bricka	Scheibe	Washer	Rondelle
6	734 11 98 01	BRB 25x44	Bricka	Scheibe	Washer	Rondelle
7	732 21 24 51	M6M 16	Låsmutter	Nyloc-Mutter	Lock nut	Ecrou freiné
8	732 21 28 51	M6M 24	Låsmutter	Nyloc-Mutter	Lock nut	Ecrou freiné
9	1659 14 03 00		Bricka	Scheibe	Washer	Rondelle
10	1659 13 99 00	M6S 16x70	Brytbult	Bolzen	Bolt	Vis
11	1658 64 33 00		Bricka	Scheibe	Washer	Rondelle
12	725 26 36 81	M6S 16x80	Skruv	Schraube	Bolt	Vis
14	1650 36 04 05	M6M 16	Mutter	Mutter	Nut	Ecrou
15	1658 62 40 08	FRP 28x40	Rörpinne	Hohlstift	Tension pin	Goupille cannelée
16	1659 14 06 00		Hylsa	Huelse	Sleeve	Manchon
17	1652 63 14 00	L=332	Låstapp	Zylinderbolzen	Pivot pin	Cheville
18	1652 63 16 00	L=324	Låstapp	Zylinderbolzen	Pivot pin	Cheville



653

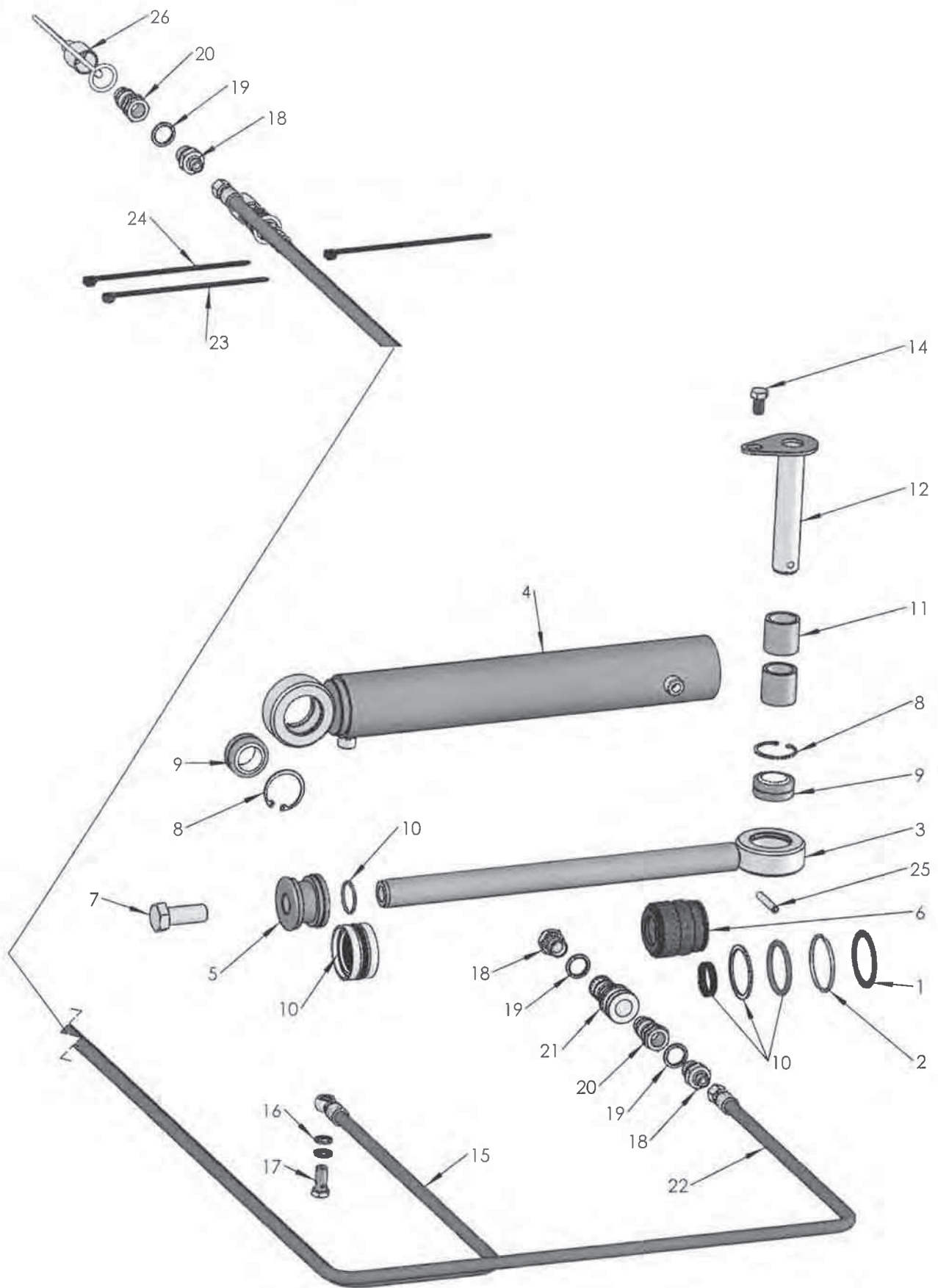


A



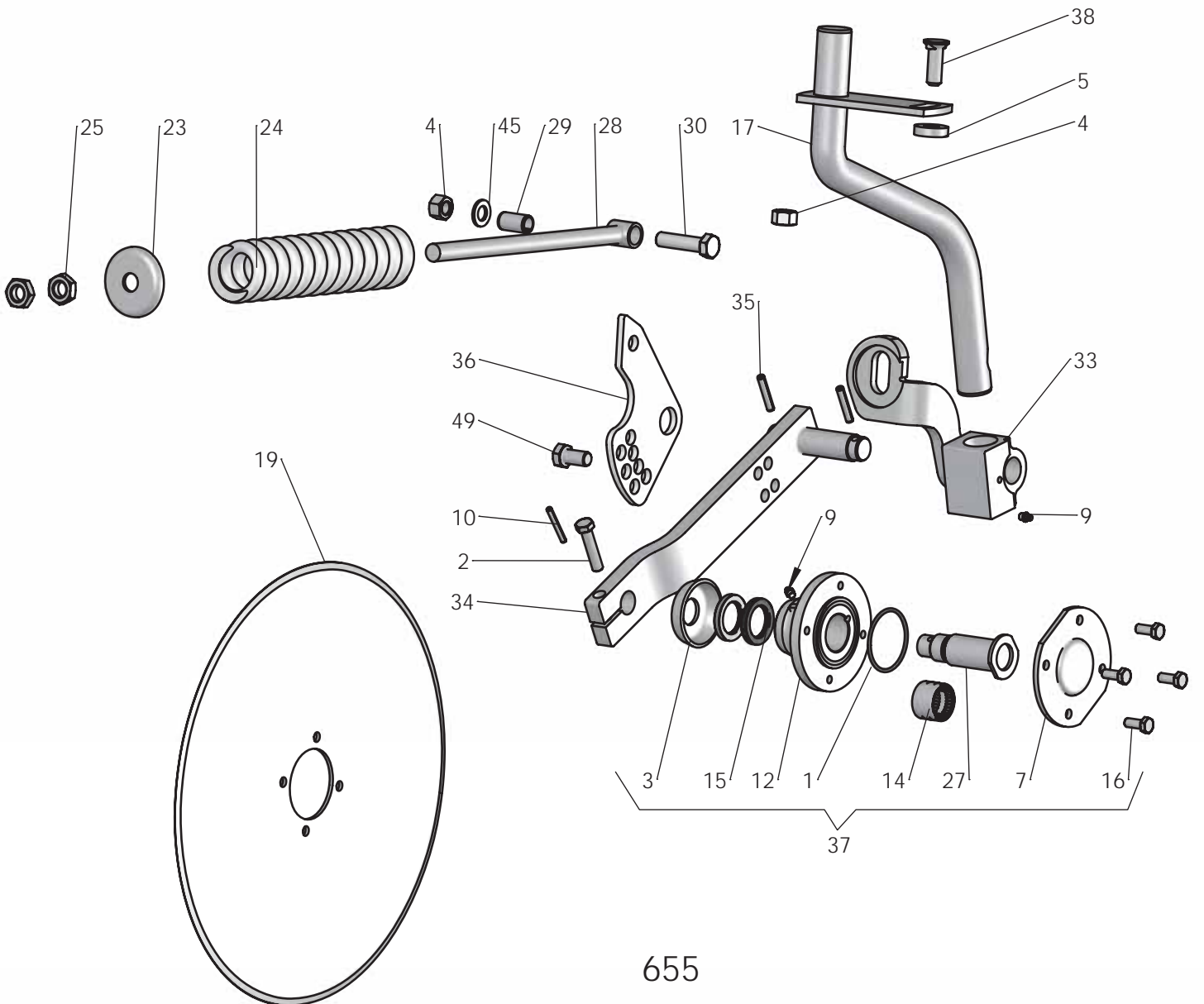
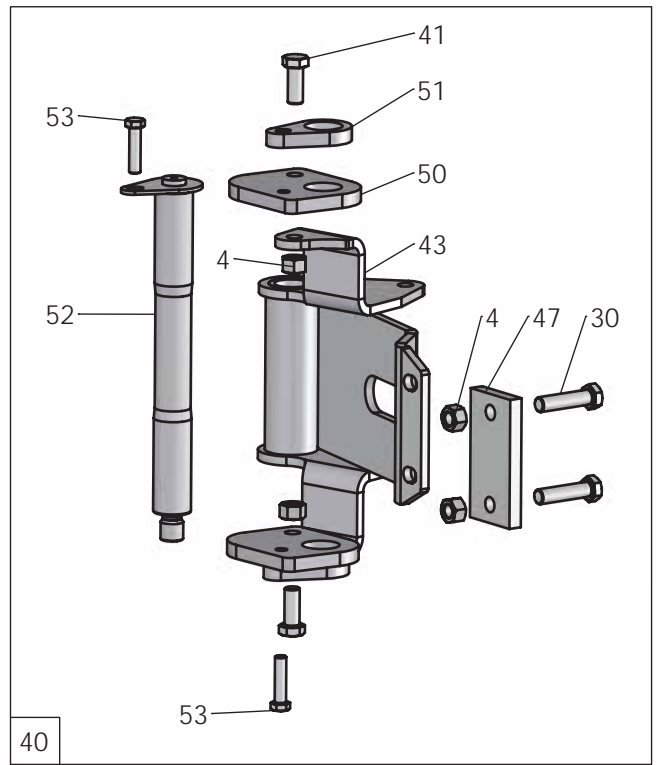
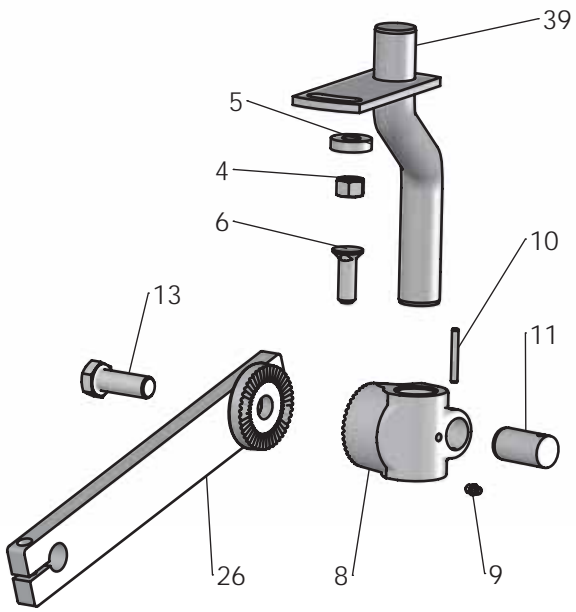
570

Pos nr Pos.Nr Ref.No Fig.Nº.	Detalj nr Best.Nr Part No Code Nº.	Benämning	Bezeichnung	Description	Description
653		STENSÄKRINGS- HYDRAULIK	HYDRAULISCHER STEINSICHERUNG	HYDRAULIC STONE TRIP	DISPOSITIF DE SECURITE HYDRAULIQUE
1	1658 03 16 00	Bricka	Scheibe	Washer	Rondelle
2	1657 30 57 00	Ventil	Ventil	Valve	Soupape
3	1656 54 78 00	Adapt	Verbindungsstück	Union	Raccord
4	1657 78 26 00	L-adapt	Winkel-Stück	Elbow union	Raccord angle
5	1658 07 50 00	Manometer	Druckmesser	Pressure gauge	Manomètre
6	1657 78 38 00	T-adapt	T-Stück	T-union	Raccord en T
7	1657 48 14 00	Handel	Schnellkupplung M	Quick coupling M	Raccord rapide M
8	1657 84 74 00	O-ring	O-ring	O-ring	Joint thorique
9	1657 83 83 00	Skyddsplugg	Schutzpfropfen	Guard plug	Bouchon protection
10	1659 19 38 50	9 MPA Kolvakumulator	Akkumulator	Accumulator	Accumulateur
11	1659 54 43 50	12 MPA Kolvakumulator	Akkumulator	Accumulator	Accumulateur
12	1659 17 79 50	Band	Halter	Cord	Support
14	725 25 50 51	M6S 12x90 Skruv	Schraube	Bolt	Vis
15	725 24 63 51	M6S 8x60 Skruv	Schraube	Bolt	Vis
16	725 23 80 51	M6S 6x50 Skruv	Schraube	Bolt	Vis
17	731 23 22 01	M6M 12 Mutter	Mutter	Nut	Ecrou
18	731 23 18 01	M6M 8 Mutter	Mutter	Nut	Ecrou
19	731 23 16 01	M6M 6 Mutter	Mutter	Nut	Ecrou
20	1652 84 39 00	Akkumulatorhållare	Halter	Bracket	Support
22	1658 03 17 00	Adapt	Verbindungsstück	Union	Raccord
23	1657 59 28 00	M22 X-adapt	X-Stück	X-union	Raccord en X
24	1658 62 76 00	L=958 Rör	Rohr	Tube	Tuyau
25	1657 59 35 00	Skärring	Scneidring	Olive	Olive
26	1657 59 34 00	M22 Mutter	Mutter	Nut	Ecrou
27	1657 57 46 00	M22 T-adapt	T-Stück	T-union	Raccord en T
28	1657 57 47 00	M22 L-adapt	Winkel-Stück	Elbow union	Raccord angle
29	1659 88 52 00	L=1200 Slang	Schlauch	Hose	Tuyau flexible
30	1659 21 38 00	Adapt	Verbindungsstück	Union	Raccord
31	1659 12 04 00	ø15 Klammerhalvor	Klammer	Clamps	Colliers
32	1659 12 05 00	Täckplatta	Deckblech	Covering plate	Plaque de recouvreme
33	1652 36 56 00	L=757 Rör	Rohr	Tube	Tuyau
34	1652 88 47 00	Rör	Rohr	Tube	Tuyau
35	1652 88 46 00	Klammerfäste	Halter	Bracket	Support
36	1658 30 50 00	M22 L-adapt	Winkel-Stück	Elbow union	Raccord angle
37	1659 32 07 00	L=740 Slang	Schlauch	Hose	Tuyau flexible
38	1652 57 33 00	L=650 Slang	Schlauch	Hose	Tuyau flexible
39	1652 08 16 00	L=1340 Slang	Schlauch	Hose	Tuyau flexible
40	725 26 28 51	M6S 16x40 Skruv	Schraube	Bolt	Vis
41	1653 03 47 00	Fäste	Halter	Bracket	Support
42	734 11 86 01	BRB 17x30 Bricka	Scheibe	Washer	Rondelle
43	731 23 24 01	M6M 16 Mutter	Mutter	Nut	Ecrou
44	1659 42 91 00	Klammerfäste	Halter	Bracket	Support
45	725 23 78 51	M6S 6x40 Skruv	Schraube	Bolt	Vis
46	1659 18 53 00	Täckplatta	Deckblech	Covering plate	Plaque de recouvreme
570		HYDRAULISK UTLÖSNINGS- CYLINDER	HYDRAULISCHER STEINSICHERUNG ZYLINDER	HYDRAULIC STONE TRIP CYLINDER	DISPOSITIF DE SECURITE HYDRAULIQUE
	1652 15 50 50	ø50 Hydr cylinder kompl	Hydr.Zylinder kompl.	Hydr.cylinder compl.	Vérin cpl.
	1652 63 50 50	ø55 Hydr cylinder kompl	Hydr.Zylinder kompl.	Hydr.cylinder compl.	Vérin cpl.
1	1658 62 56 00	ø50 Packningssats	Packungsgarnitur	Set of seals	Jeu de joints
	1652 64 59 00	ø55 Packningssats	Packungsgarnitur	Set of seals	Jeu de joints
2	1652 38 02 50	ø50 Kolvvstång	Kolbenstange	Piston rod	Tige de piston
	1652 64 55 50	ø55 Kolvvstång	Kolbenstange	Piston rod	Tige de piston
3	1652 15 51 50	ø50 Cylinderrör	Zylindermantel	Cylinder jacket	Corps de cylindre
	1652 64 53 50	ø55 Cylinderrör	Zylindermantel	Cylinder jacket	Corps de cylindre
5	1658 03 17 00	Adapt	Verbindungsstück	Union	Raccord
6	1658 03 16 00	Tätningsskiva	Dichtungsscheibe	Sealing washer	Rondelle
7	1657 78 52 00	Ventilkägla	Ventilkegel	Valve conical	Soupape a cone
8	1659 21 58 00	Plasthuv	Kunststoffplatte	Plastic knob	Bouton plastique

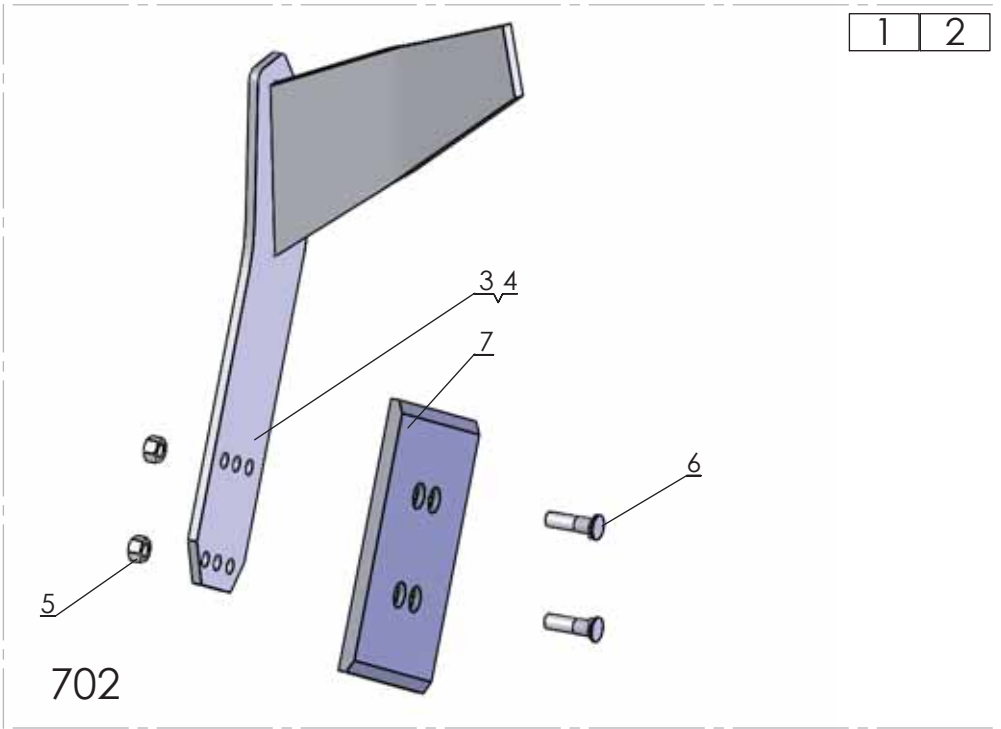
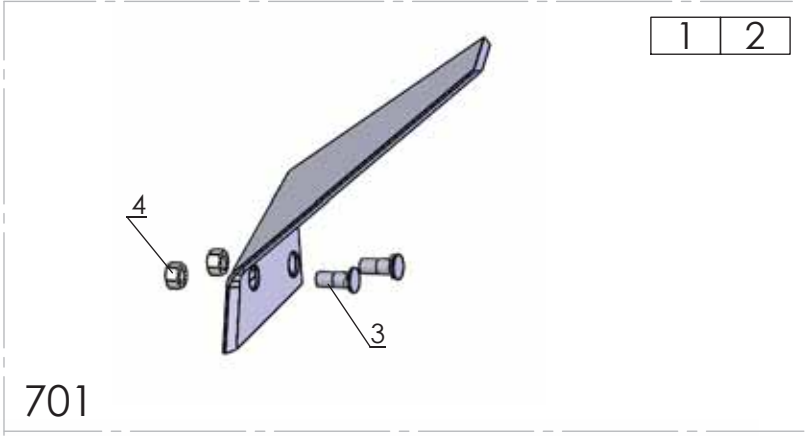
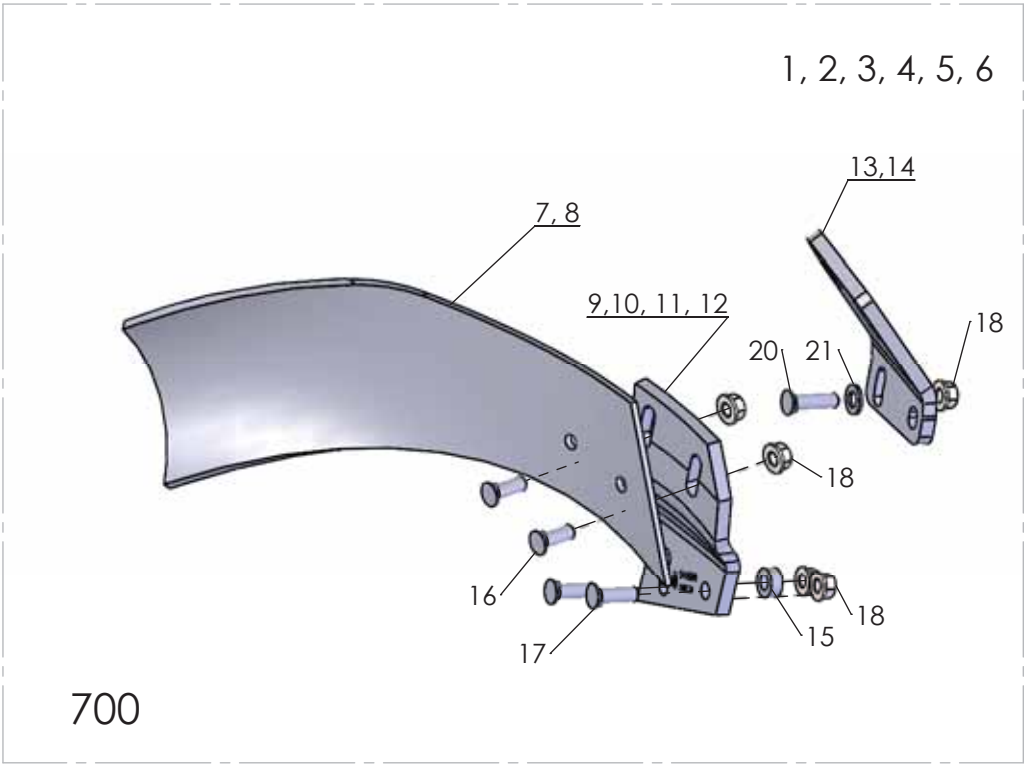


654

Pos nr Pos.Nr Ref.No Fig.Nº.	Detalj nr Best.Nr Part No Code Nº.	Benämning	Bezeichnung	Description	Description	
654		HYDRAULISK SIDOREGLERING 1:A TILTAN	HYDRAULISCHE SCHNITTBREITEN- VERSTELLUNG	HYDRAULIC FRONT-FURROW ADJUSTER	DEPORTATEURE HYDRAULIQUE	
	1652 63 70 50	Ø63/32x345	Hydr cylinder kompl	Hydr.Zylinder kompl.	Hydr.cylinder compl.	Vérin cpl.
1	1658 65 49 00	AV58	Spårring	Nutring	Circlip	Circlips
2	1658 65 50 00		Låsring	Kopfring	Lock ring	Bague d'arrêt
3	1652 63 67 00		Kolvstång	Kolbenstange	Piston rod	Tige de piston
4	1652 84 78 50		Cylinderrör	Zylindermantel	Cylinder jacket	Corps de vérin
5	1658 65 56 00	Ø63	Kolv	Kolben	Piston	Piston
6	1658 65 58 00		Styrning	Führung	Guide	Guidage
7	725 26 74 51	M6S 20x50	Skruv	Schraube	Bolt	Vis
8	735 31 40 11	SgH 47	Spårring	Sicherungsring	Circlip	Circlips
9	1658 64 05 02	GE 30 ES	Ledlager	Lager	Bearing	Palier
10	1658 69 84 00		Packningssats	Packungsgarnitur	Set of seals	Jeu de joints
11	1652 84 66 00		Hylsa	Hülse	Sleeve	Manchon
12	1652 85 74 00	L=152	Låstapp	Zylinderbolzen	Pivot pin	Cheville
14	725 25 32 51	M6S 12x20	Skruv	Schraube	Bolt	Vis
15	1652 84 68 00	L=5000	Slang	Schlauch	Hose	Tuyau flexible
16	1651 29 83 01	1/4	Tätningbricka	Dichtungsscheibe	Sealing washer	Rondelle d'étanchéité
17	1652 33 39 00	1/4	Banjoskruv	Schwenkschraube	Banjo bolt	Vis
18	1657 72 31 00		Adapt	Verbindungsstück	Union	Raccord
19	1658 03 16 00		Bricka	Scheibe	Washer	Rondelle
20	1657 48 14 00		Handel	Schnellkupplung M	Quick coupling M	Raccord rapide M
21	1657 48 15 00		Hondel	Schnellkupplung F	Quick coupling F	Raccord rapide F
22	1651 41 10 00	L=5600	Slang	Schlauch	Hose	Tuyau flexible
23	1652 35 84 00	L=386 Red	Buntband	Bundband	Self-locking ties	Collier de flexible
24	1652 35 88 00	L=386 Blue	Buntband	Bundband	Self-locking ties	Collier de flexible
25	721 43 85 01	FRP 8x50	Rörpinne	Hohlstift	Tension pin	Goupille cannelée
26	1657 83 83 00		Skyddsplugg	Schutzpfropfen	Guard plug	Bouchon protection



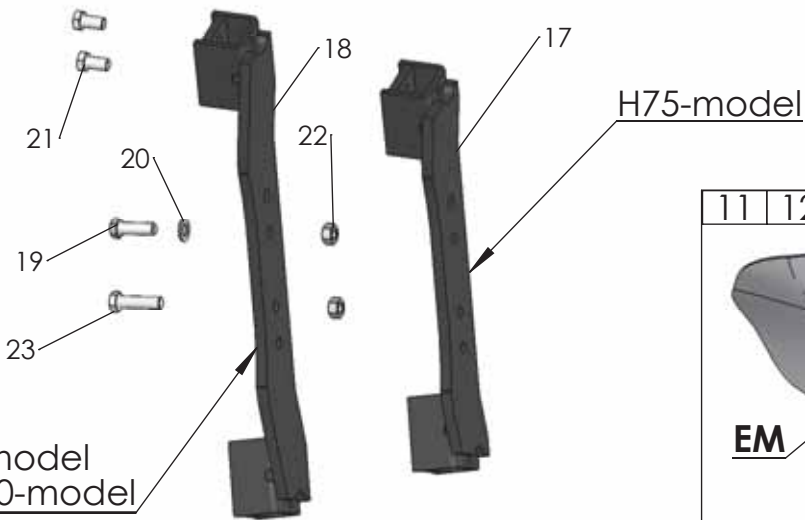
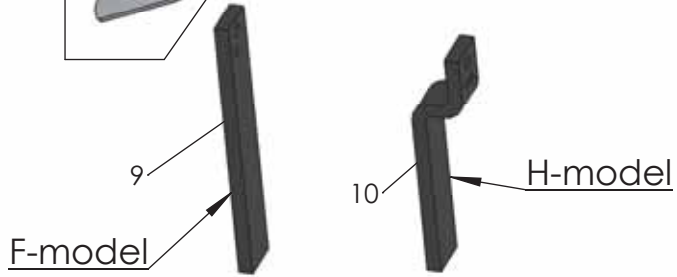
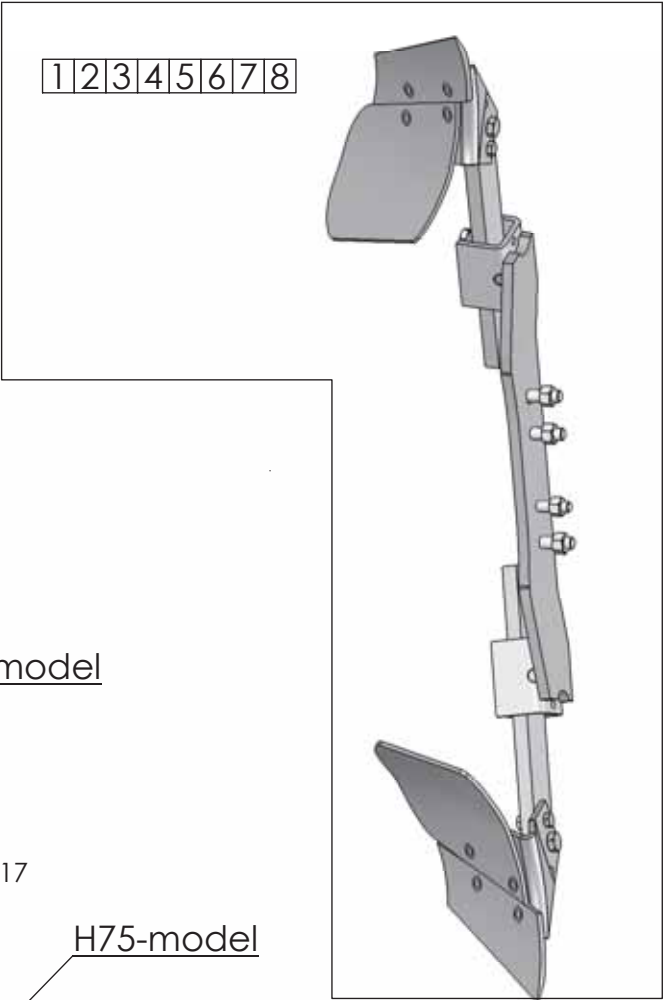
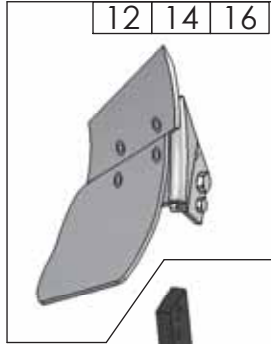
Pos nr Pos.Nr Ref.No Fig.Nº.	Detalj nr Best.Nr Part No Code Nº.	Benämning	Bezeichnung	Description	Description	
655			SKIVRIST	SCHEIBENSECH	DISC COULTER	COUTRE CIRCULAIRE
		R=	Höger	Rechts	Right	Droite
		L=	Vänster	Links	Left	Gauche
1	740 48 48 04	Or 65,09x3,53	O-ring	O-ring	O-ring	Joint thorique
2	725 25 43 51	M6S 12x55	Skruv	Schraube	Bolt	Vis
3	1658 09 59 00		Tättningsbricka	Dichtungsscheibe	Sealing washer	Rondelle
4	731 23 24 01	M6M 16	Mutter	Mutter	Nut	Ecrou
5	1658 58 84 00		Bricka	Scheibe	Washer	Rondelle
6	725 26 29 81	M6S 16x45	Skruv	Schraube	Bolt	Vis
7	1658 09 66 40		Lock	Deckel	Cover	Chapeau de
8	1659 47 34 90		Lagerkuts	Lagerplatte	Bearing plate	Support de palier
9	738 88 20 03	AM 8x1,25	Smörjnippel	Schmiernippel	Grease nipple	Graisseur
10	721 43 49 01	FRP 6x50	Rörpinne	Hohlstift	Tension pin	Goupille cannelée
11	1659 50 89 00	F	Låstapp	Zylinderbolzen	Pivot pin	Cheville
12	1658 09 67 20		Nav	Nabe	Hub	Moyeu
13	725 26 75 51	M6S 20x55	Skruv	Schraube	Bolt	Vis
14	1657 55 45 00	2	Nållager	Nadellager	Needle bearing	Coussinet
15	740 51 77 00	A 35x52x7	Tättningsring	Dichtungsring	Sealing ring	Bague d'usure
16	725 24 93 51	M6S 10x25	Skruv	Schraube	Bolt	Vis
17	1652 77 47 90	R	Skaft fjädrande	Schaft	Shank	Etançon de rasette
	1652 77 48 90	L	Skaft fjädrande	Schaft	Shank	Etançon de rasette
19	1657 25 47 40	ø450	Skivristklinga slät	Sechscheibe flach	Coulter disc plain	Disque de coudre plain
	1658 06 62 40	ø500	Skivristklinga slät	Sechscheibe flach	Coulter disc plain	Disque de coudre plain
	1658 06 63 40	ø500	Skivristklinga ripplad	Sechscheibe Gewellt	Coulter disc disc	Disque de coudre ondule
	1658 06 64 40	ø500	Skivristklinga tandad	Sechscheibe schartig	Coulter disc notched	Disque de coudre entailé
23	1658 09 61 00		Bricka	Scheibe	Washer	Rondelle
24	1658 15 29 00		Tryckfjäder	Feder	Spring	Ressort
25	731 43 26 01	M6LM 20	Mutter	Mutter	Nut	Ecrou
26	1652 07 69 90	R	Inställn. arm	Feststellhebel	Adjustment	Approche
	1652 07 70 90	L	Inställn. arm	Feststellhebel	Adjustment	Approche
27	1658 10 76 00	R	Axeltapp	Welle	Stube axle	Axe
	1658 56 71 00	L	Axeltapp	Welle	Stube axle	Axe
28	1658 54 38 00		Dragstång	Zugstange	Draw rod	Barre d'attelage
29	1658 62 40 09	FRP 20x36	Rörpinne	Hohlstift	Tension pin	Goupille cannelée
30	725 26 33 81	M6S 16x65	Skruv	Schraube	Bolt	Vis
33	1652 86 71 90	R	Fjäderfäste	Befestigung	Mounting	Attelage
	1652 86 68 90	L	Fjäderfäste	Befestigung	Mounting	Attelage
34	1658 66 39 90	R	Arm	Arm	Arm	Bras
	1658 66 42 90	L	Arm	Arm	Arm	Bras
35	721 43 84 01	FRP 8x45	Rörpinne	Hohlstift	Tension pin	Goupille cannelée
36	1652 52 49 90		Hävarm	Hebelarm	Lever arm	Bras de levier
37	1657 59 75 00	R	Skivristnav kompl	Nabe kompl.	Hub compl.	Moyeu cpl.
	1659 22 37 00	L	Skivristnav kompl	Nabe kompl.	Hub compl.	Moyeu cpl.
38	1650 36 02 33	MFBK 16x40	Skruv	Schraube	Bolt	Vis
39	1659 42 44 90	R	Skaft fast	Schaft	Shank	Etançon de rasette
	1659 42 43 90	L	Skaft fast	Schaft	Shank	Etançon de rasette
40	1652 89 25 00		Skivristfäste kompl	Halter kompl.	Bracket compl.	Support cpl.
41	725 25 28 51	M6S 16x40	Skruv	Schraube	Bolt	Vis
43	1652 66 27 90		Skivristfäste	Halter	Bracket	Support
45	734 11 86 01	BRB 17x30	Bricka	Schibe	Washer	Plaquette
47	1652 43 16 00		Distans	Distanz	Spacing	Entretoise
49	725 26 24 51	M6S 16x30	Skruv	Schraube	Bolt	Vis
50	1652 85 94 00		Mellanlägg	Distanz	Spacer	Entretoise
51	1652 85 95 00		Distans	Distanz	Spacing	Entretoise
52	1652 65 05 00		Låstapp	Zylinderbolzen	Pivot pin	Cheville
53	725 25 42 51	M6S 12x50	Skruv	Schraube	Bolt	Vis



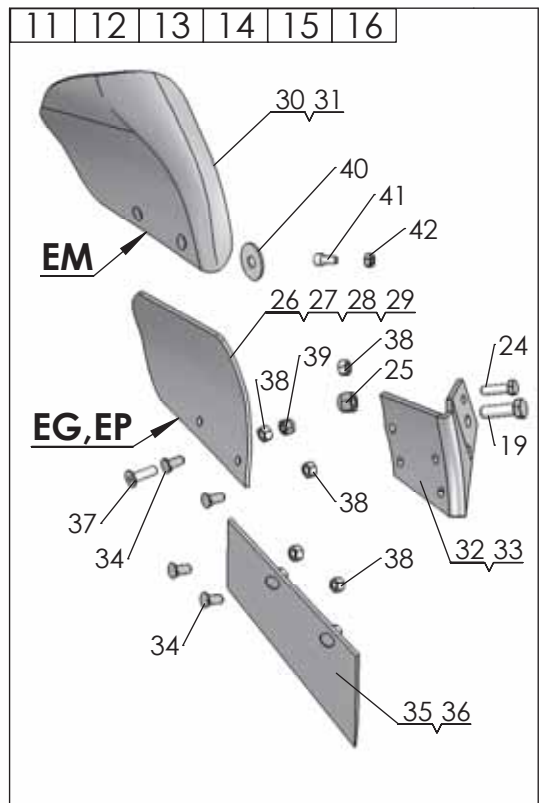
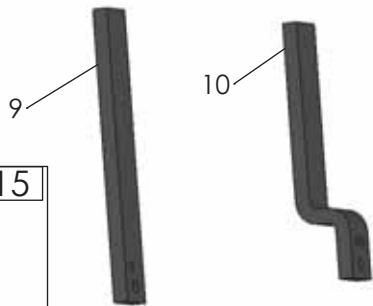
Pos nr/ Ref No	Detalj nr/ Part No	Benämning	Description
700		SKUMVINGE	COVERBOARD
1	4165 96268 40	Skärvinge höger kompl, XL/UC	Coverboard cpl RH, XL/UC
2	4165 96269 40	Skärvinge vänster kompl, XL/UC	Coverboard cpl LH, XL/UC
3	4165 21337 40	Skärvinge höger kompl, XU/XS	Coverboard cpl RH, XU/XS
4	4165 21338 40	Skärvinge vänster kompl, XU/XS	Coverboard LH cpl, XU/XS
5	4165 35114 00	XLD Skärvinge Kompl. Höger	XLD Coverboard Compl. Right
6	4165 35115 00	XLD Skärvinge Kompl. Vänster	XLD Coverboard Compl. left
7	4165 96064 09	Skärvinge höger, kompl	Coverboard right, cpl
8	4165 96065 09	Skärvinge vänster, kompl	Coverboard left, cpl
9	4165 94624 40	Skärvingefäste XL/UC, höger	Bracket coverboard XL/UC, RH
10	4165 94625 40	Skärvingefäste XL/UC, vänster	Bracket coverboard XL/UC, LH
11	4165 99627 40	Skärvingefäste XU, XS, höger	Coverboard bracket XU, XS, RH
12	4165 99628 40	Skärvingefäste XU/XS, vänster,	Coverboard bracket XU/XS, LH
13	4165 35116 40	XLD Fäste skärvinge, Höger	XLD Bracket Cover board, Right
14	4165 35117 40	XLD Fäste skärvinge, Vänster	XLD Bracket Cover board, Left
15	4165 89489 00	Bricka, Ø13/25x10	Washer, Ø13/25x10
16	4165 03602 22	Skruv MFBK 12x 35-10.9 MW	Nib bolt MFBK 12x 35-10.9 MW
17	4165 03602 23	Skruv MFBK 12x 40-10.9 MW	Nib bolt MFBK 12x 40-10.9 MW
18	4165 03615 05	Mutter M6MF 12- 8 FZB	Nut ISO - 4161 - M12 FZB
20	4165 03602 24	Skruv MFBK 12x 45-10.9 MW	Nib bolt MFBK 12x 45-10.9 MW
21	734 11 78 01	Bricka BRB 13x 24 FZB	Washer ISO 7089 - 12 FZB

Pos nr/ Ref No	Detalj nr/ Part No	Benämning	Description
701		FÅRBREDDARE	FURROW WIDENING KNIFE
1	4165 95678 09	Fårbreddare höger, kompl	Furrow knife RH, cpl
2	4165 95679 09	Fårbreddare vänster, kompl	Furrow knife LH, cpl
3	4165 03612 21	Skruv MFBKF 12x32-12.9 MW	Nib bolt MFBKF 12x32-12.9 MW
4	4165 03613 03	Mutter M6M 12-12 MW	Nut ISO - 8673 - M12 x 1.5-12 MW

Pos nr/ Ref No	Detalj nr/ Part No	Benämning	Description
702		FÅRBREDDARE	FURROW WIDENING KNIFE
1	4165 24789 00	Fårbreddare komplett sats, höger	Furrow knife compl, RH
2	4165 24790 00	Fårbreddare komplett sats, vänster	Furrow knife compl, LH
3	4165 23868 40	Fårbreddare, höger	Furrow knife, RH
4	4165 23867 40	Fårbreddare, vänster	Furrow knife, LH
5	4165 03613 03	Mutter M6M 12-12 MW	Nut ISO - 8673 - M12 x 1.5-12 MW
6	4165 03612 24	Skruv MFBKF 12x45-12.9 MW	Bolt MFBKF 12x45-12.9 MW
7	4165 94289 09	Slipplatta, låg	Wearing plate, low

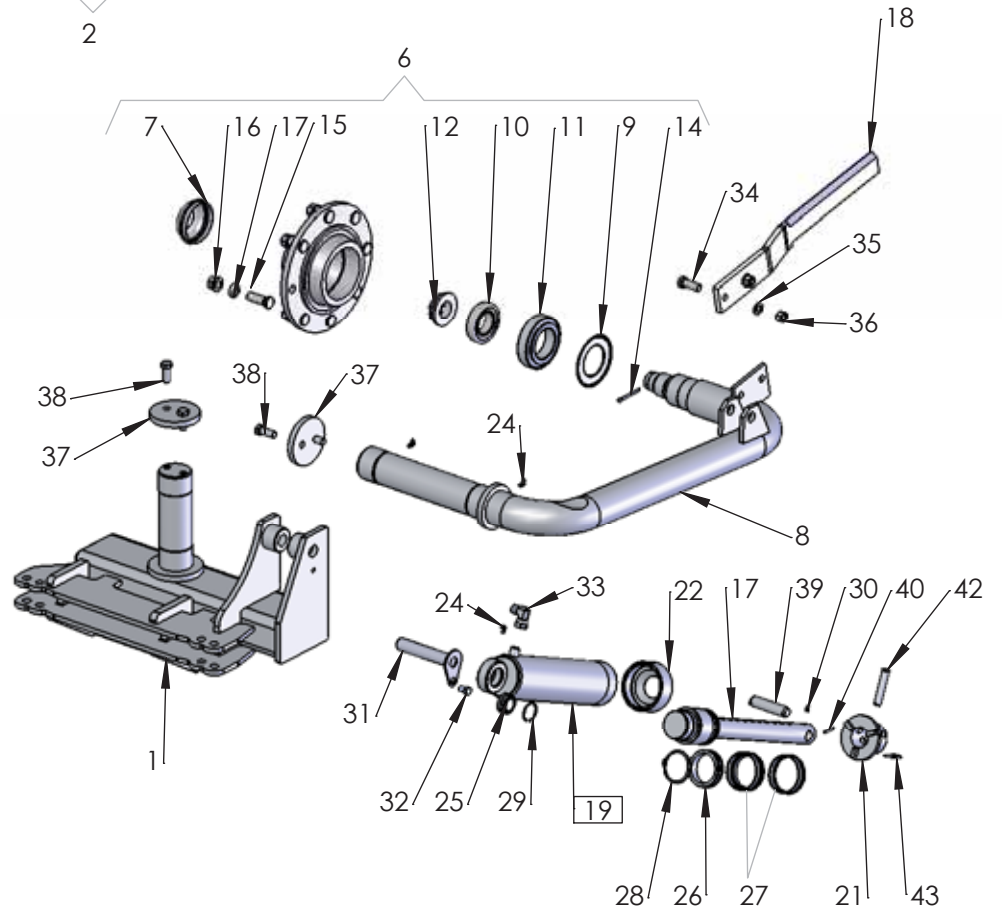
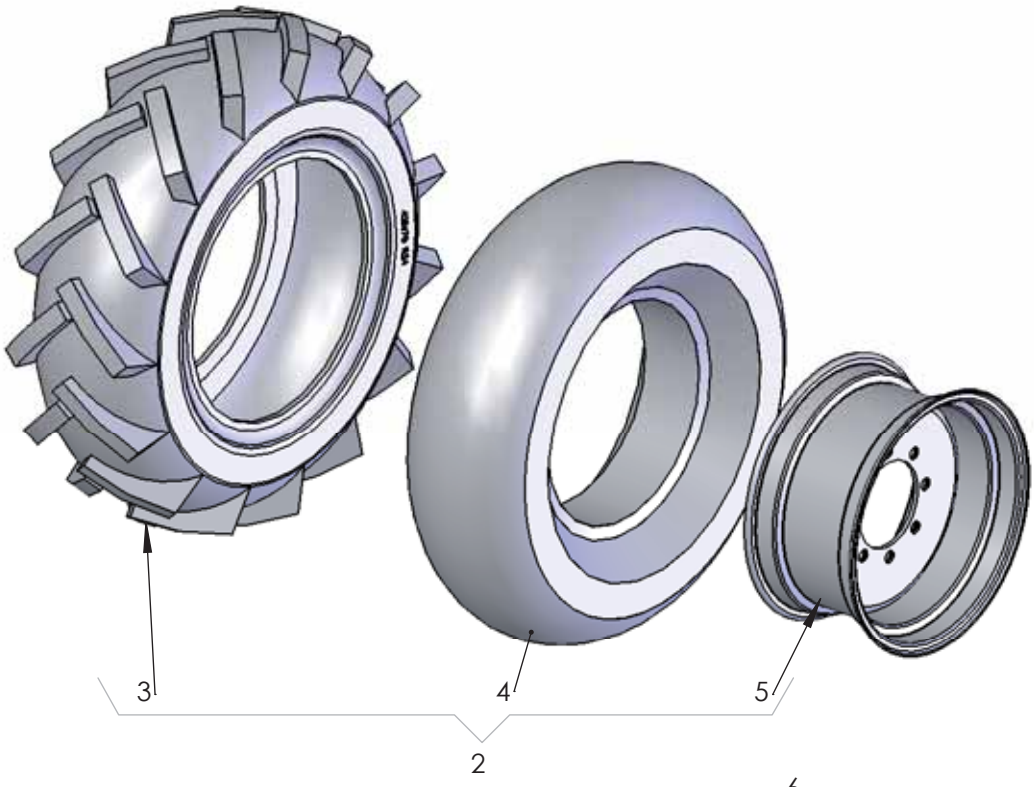


F-model
H80-model



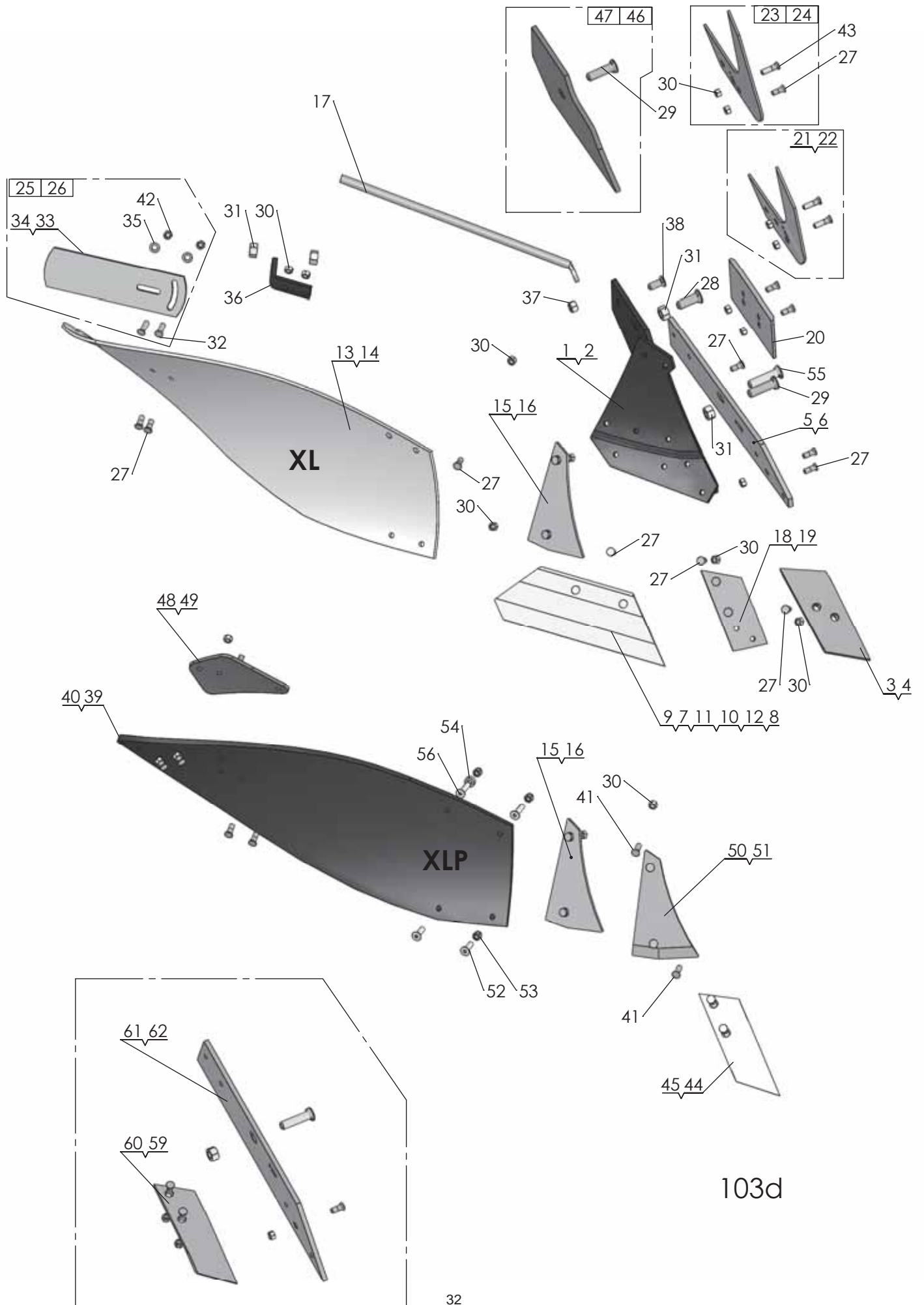
1010

Pos nr/ Ref No	Detalj nr/ Part No	Benämning	Description
1010		SKUMRIST	SKIMMER
1	4165 30316 90	EP-rist F, kompl	EP-skimmer F, cpl
2	4165 30111 90	EG-rist F, kompl	EG-skimmer F, cpl
3	4165 32902 90	EP-rist H kort, kompl	EP-skimmer H short, cpl
4	4165 32901 90	EG-rist H kort, kompl	EG-skimmer H short, cpl
5	4165 32903 90	EM-rist H kort, kompl	EM-skimmer H short, cpl
6	4165 32980 90	EP-rist H lång, kompl	EP-skimmer H long, cpl
7	4165 32977 90	EG-rist H lång, kompl	EG-skimmer H long, cpl
8	4165 32981 90	EM-rist H lång, kompl	EM-skimmer H long, cpl
9	4165 29166 90	Skumristskaff F, rakt	Skimmer shaft F, stright
10	4165 32636 90	Skumristskaff H	Skimmer shaft H
11	4165 99049 40	Rist EP, höger	Skimmer EP, RH
12	4165 99050 40	Rist EP, vänster	Skimmer EP, LH
13	4165 98260 40	Rist EG, höger	Skimmer EG, RH
14	4165 98261 40	Rist EG, vänster	Skimmer EG, LH
15	4165 24423 40	Rist EM, höger	Skimmer EM, RH
16	4165 24424 40	Rist EM, vänster	Skimmer EM, LH
17	4165 32571 90	Skumristhållare, kort	Skimmer bracket, short
18	4165 29174 90	Skumristhållare, lång	Skimmer bracket, long
19	4165 20377 00	Skruv, M6S 16x50-10.9 MW	Bolt, M6S 16x50-10.9 MW
20	734 11 86 01	Bricka BRB 17x30 FZB	Washer ISO 7089 - 16
21	725 26 24 81	Skruv M6S 16x30-MW	Bolt ISO 4014 - M16 x 30-10.9 MW
22	4165 03604 05	Mutter M6M 16-10 FZB	Nut DIN 934 M16-10 FZB
23	725 26 32 81	Skruv M6S 16x 60-10.9 MW	Bolt ISO 4014 M16x60-10.9 MW
24	4165 20376 00	Brytbult, M12x40-10.9 MW	Shear bolt, M12x40-10.9 MW
25	732 21 24 51	Mutter M6M 16- 8 NF FZB	Nut ISO 7040-M16
26	4165 91803 09	Vändskiva EG höger, kompl	Mouldboard EG RH, cpl
27	4165 91804 09	Vändskiva EG vänster, kompl	Mouldboard EG LH, cpl
28	4165 92085 09	Vändskiva EP höger, kompl	Mouldboard EP RH, cpl
29	4165 92086 09	Vändskiva EP vänster, kompl	Mouldboard EP LH, cpl
30	4165 24421 09	Vändskiva EM höger, kompl	Mouldboard EM RH, cpl
31	4165 24422 09	Vändskiva EM vänster, kompl	Mouldboard EM LH, cpl
32	4165 98258 40	Ställ EG-EP-EM, höger	Frog EG-EP-EM, RH
33	4165 98259 40	Ställ EG-EP-EM, vänster	Frog EG-EP-EM, LH
34	4165 03602 21	Skruv MFBK 12x 28-10.9 MW	Nib bolt MFBK 12x 28-10.9 MW
35	4165 91801 09	Skär E höger, kompl	Share E RH, cpl
36	4165 91802 09	Skär E vänster, kompl	Share E LH, cpl
37	725 65 40 01	Skruv MF6S 12x 40- 8.8 FZB	Bolt ISO 10642 - M12 x 40-8.8 FZB
38	731 23 22 01	Mutter M6M 12- 8 FZB	Nut ISO - 4032 - M12-8 FZB
39	732 21 22 51	Mutter M6M 12- 8 NF FZB	Nut ISO 7040-M12
40	4165 25921 00	Självhäftande packning	Rubber washer
41	725 54 91 01	Skruv MC6S 10x 20- 8.8 FZB	Bolt ISO 4762- M10x20- 8.8 FZB
42	731 23 20 01	Mutter M6M 10- 8 FZB	Nut Hexagon Nut ISO - 4032 - M10



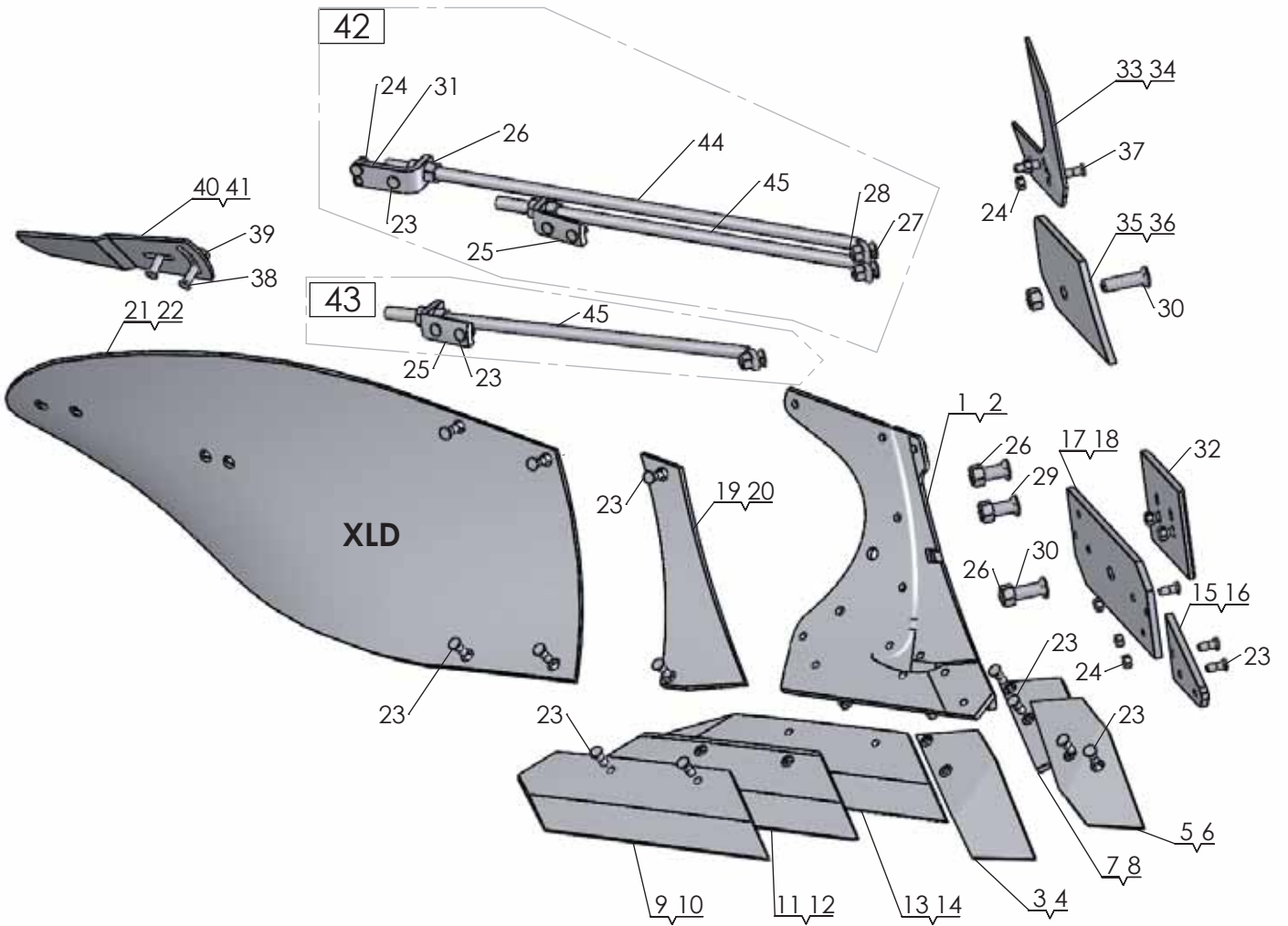
650

Pos nr Pos.Nr Ref.No Fig.Nº.	Detalj nr Best.Nr Part No Code Nº.		Benämning	Bezeichnung	Description	Description
650			BAKHJUL	HINTERRAD	REAR WHELL	ROUE ARRIERE
1	1652 73 78 90		Axelfäste	Achsbefestigung	Axle mounting	Attache d'essieu
2	1653 62 69 51	15.5/80 24	Hjul kompl med fälg, däck, slang	Rad kompl.mit Felg u. Schlauch	Wheel compl. with rim,tyre,inner tube	Roue compl. avec jante, pneuet
3	1653 66 03 00		Däck	Reifen	Tyre	Pneu
4	1659 42 68 00		Slang	Schlauch	Hose	Tuyau flexible
5	1652 45 79 50	FAD	Fälg	Felge	Rim	Jante
6	1652 18 61 50	FAD	Nav kompl	Nabe kompl.	Hub compl.	Moyeu cpl.
7	1652 21 44 00	FAD	Kapsel	Kapsel	Hub cab	Chapeau
8	1652 45 78 90	(FAD)	Hjulaxel	Radachse	Wheel axle	Essieu
9	1652 19 13 00	FAD	Bricka	Scheibe	Washer	Rondelle
10	4738 42 11 20	FAD	Rullager	Rollenlager	Roller bearing	Roulement à roule.
11	4738 42 15 20	FAD	Rullager	Rollenlager	Roller bearing	Roulement à roule.
12	1652 19 15 00	FAD	Axelmutter	Achsmutter	Collar nut	Ecrou d'essieu
14	721 62 35 01	SP 6,3x63 FAD	Saxpinne	Splint	Split pin	Goupille fendue
15	1659 88 07 00	FAD	Navskruv	Nabenschraube	Hub screw	Vis de moyeu
16	1651 93 17 70	FAD	Navmutter	Nabenmutter	Hub nut	Ecrou de moyeu
17	1652 19 16 00	FAD	Bricka	Scheibe	Washer	Rondelle
18	1658 99 02 40		Avskrapare	Abstreifer	Scraper	Décrottoir
19	1659 18 46 50	ø90	Hydr cylinder kompl.	Hydr. Zylinder kompl.	Hydr. Cylinder compl	Vérin cpl. avec
20	1659 18 47 50		Kolvstång	Kolbenstange	Piston rod	Tige de piston
21	1659 18 49 50		Stoppning	Sicherungsring	Lock ring	Anneau d'arrêt
22	1659 18 48 50		Mantelring	Mantelring	Cylind jacket ring	Fermeture de
23	1652 12 49 50	ø50	Cylinderrör	Zylindermantel	Cylinder jacket	Corps de cylindre
24	738 88 80 03	CM 8x1,25	Smörjnippl	Schmiernippel	Grease nipple	Graisseur
25	1658 64 05 02	GE 30 ES	Ledlager	Lager	Bearing	Palier
26	1659 12 68 00		Packningshållare	Packungshalter	Seal retainer	Support de joints
27	1659 30 74 00		Packningssats	Packungsgarnitur	Set of seals	Jeu de joints
28	735 31 52 01	SgA 70	Spårring	Sicherungsring	Circlip	Circlips
29	735 31 40 11	SgH 47	Spårring	Sicherungsring	Circlip	Circlips
30	738 88 20 03	AM 8x1,25	Smörjnippl	Schmiernippel	Grease nipple	Graisseur
31	1652 17 95 00	ø30x163	Cylindrisk pinne	Zapfen	Pin	Axe
32	725 25 32 51	M6S 12x205	Skruv	Schraube	Bolt	Vis
33	1657 78 26 00		L-adapt	Winkel-Stück	Elbow union	Raccord angle
34	725 26 29 51	M6S 16x45	Skruv	Schraube	Bolt	Vis
35	734 11 86 01	BRB 17x30	Bricka	Scheibe	Washer	Plaquette
36	731 23 24 01	M6M 16	Mutter	Mutter	Nut	Ecrou
37	1659 20 56 90		Stoppbricka	Sperrscheibe	Stop washer	Rondelle d'arret
38	725 26 28 51	M6S 16x40	Skruv	Schraube	Bolt	Vis
39	1657 56 81 00	ø25x108	Cylindrisk pinne	Zapfen	Pin	Axe
40	721 43 15 01	FRP 5x36	Rörpinne	Hohlstift	Tension pin	Goupille cannelée
41	1658 59 65 00		Lager	Lager	Bearing	Palier
42	1657 56 81 00		Cylindrisk bult	Zylinderbolzen	Pivot pin	Axe de corps
43	1658 57 63 00		Låsfjäder	Klemmfeder	Locking spring	Goupille cavalier



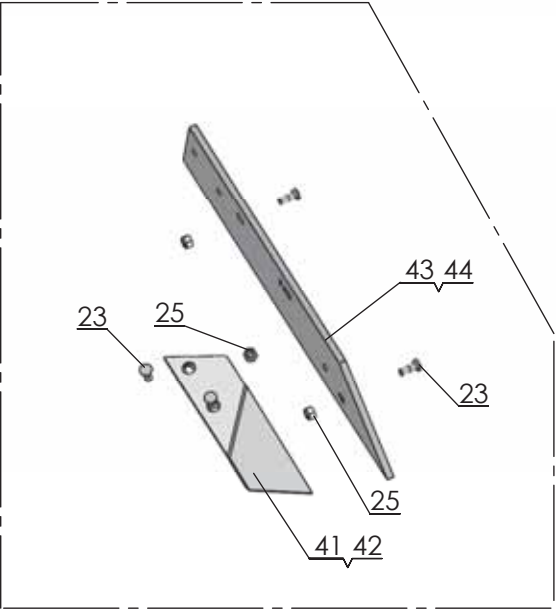
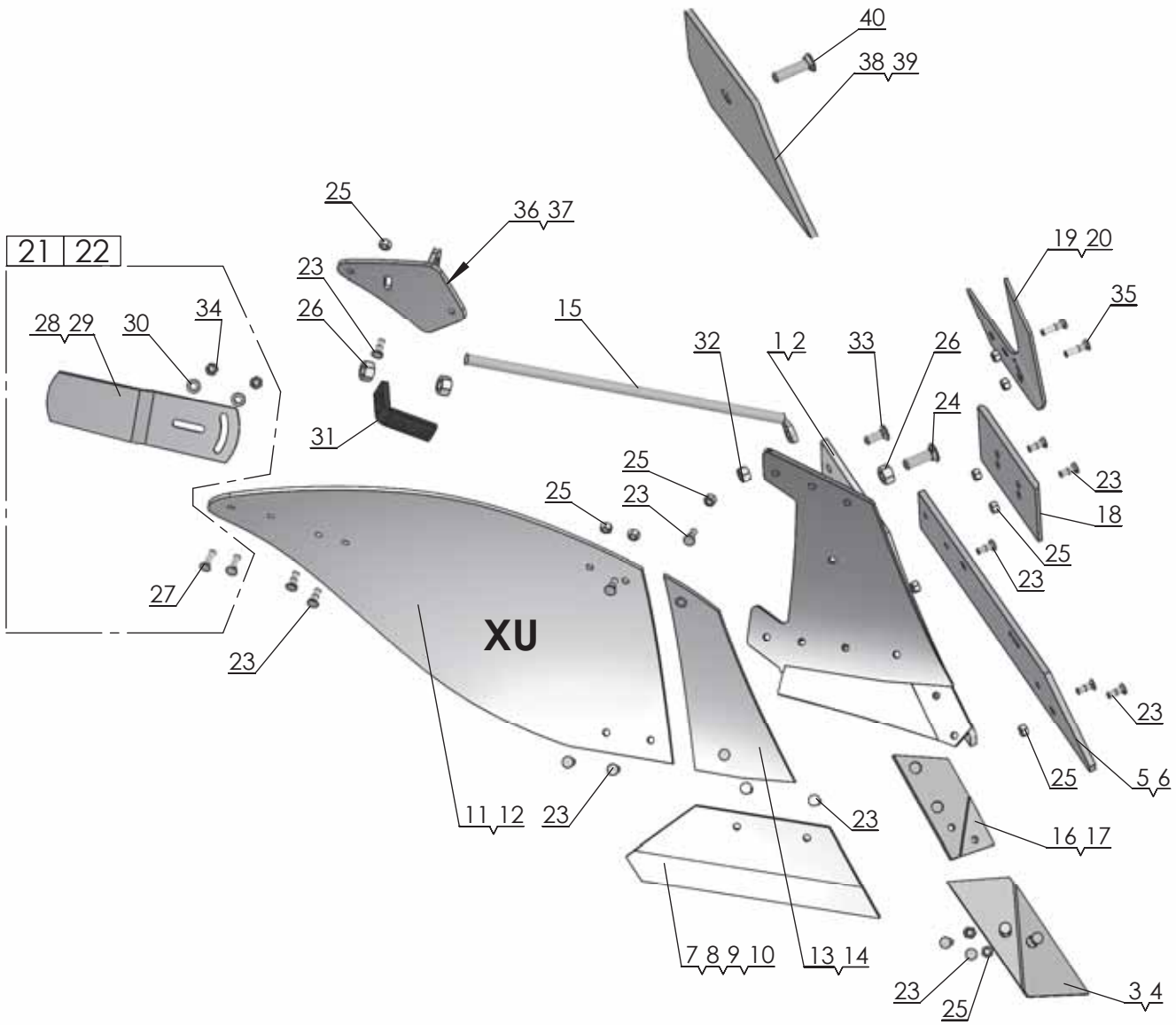
103d

Pos nr/ Ref No	Detalj nr/ Part No	Benämning	Description
103D		Plogkropp XL, XLP	Plough Body XL, XLP
1	4165 94616 90	Ställ XL, Höger	Frog XL, Right
2	4165 94617 90	Ställ XL, Vänster	Frog XL, Left
3	4165 94608 09	Spets höger XL, XU, kompl	Point right XL, XU, cpl
4	4165 94609 09	Spets vänster XL, XU, kompl	Point left XL, XU, cpl
5	4165 94604 09	Landsida XL höger, kompl	Landside XL RH, cpl
6	4165 94605 09	Landsida XL vänster, kompl	Landside XL LH, cpl
7	4165 94598 09	Skär höger 350 (14") XL, kompl	Share RH 350 (14") XL, cpl
8	4165 94599 09	Skär vänster 350 (14") XL, kompl	Share LH 350 (14") XL, cpl
9	4165 94600 09	Skär höger 400 (16") XL, kompl	Share RH 400 (16") XL, cpl
10	4165 94601 09	Skär vänster 400 (16") XL, kompl	Share LH 400 (16") XL, cpl
11	4165 94602 09	Skär höger 450 (18") XL, kompl	Share RH 450 (18") XL, cpl
12	4165 94603 09	Skär vänster 450 (18") XL, kompl	Share LH 450 (18") XL, cpl
13	4165 94594 09	Vändskiva XL/AX kompl, höger	Mouldboard XL/AX cpl, RH
14	4165 94595 09	Vändskiva XL/AX kompl, vänster	Mouldboard XL/AX cpl, LH
15	4165 94596 09	Vändskivebröst XL höger, kompl	Mouldboard shin XL right, cpl
16	4165 94597 09	Vändskivebröst XL vänster, kompl	Mouldboard shin XL left, kompl
17	4165 94614 00	Vändskivestötta XL, AX	Support Stay XL, AX
18	4165 94612 09	Spetsplatta XL höger, kompl	Point plate XL RH, cpl
19	4165 94613 09	Spetsplatta XL vänster, kompl	Point plate LH, cpl
20	4165 94289 09	Slitplatta låg, kompl	Wearing plate low, cpl
21	4165 94622 09	Knivrist kompl, höger	Knife coulter cpl, RH
22	4165 94623 09	Knivrist kompl, vänster	Knife coulter cpl, LH
23	4165 29438 09	Knivrist QR höger, kompl	Knife coulter QR RH, cpl
24	4165 29439 09	Knivrist QR vänster, kompl	Knife coulter QR LH, cpl
25	4165 85461 09	Tiltvinge höger, kompl	Mouldboard extension RH, cpl
26	4165 85462 09	Tiltvinge vänster, kompl	Mouldboard extension LH, cpl
27	4165 03612 21	Skruv MFBKF 12x32-12.9 MW	Nib bolt MFBKF 12x32-12.9 MW
28	4165 03602 57	Skruv MFBK 20x 60-10.9 MW	Nib bolt MFBK 20x 60-10.9 MW
29	4165 03602 58	Skruv MFBK 20x 75-10.9 MW	Nib bolt MFBK 20x 75-10.9 MW
30	4165 03613 03	Mutter M6M 12-12 MW	Nut ISO - 8673 - M12 x 1.5-12 MW
31	731 23 26 51	Mutter M6M 20-10 MW	Nut ISO - 4032 - M20-10 MW
32	4165 03602 23	Skruv MFBK 12x 40-10.9 MW	Nib bolt MFBK 12x 40-10.9 MW
33	4165 74922 40	Tiltvinge, höger	Mouldboard extension, RH
34	4165 80559 40	Tiltvinge, vänster	Mouldboard extension, LH
35	734 11 78 01	Bricka BRB 13x 24 FZB	Washer ISO 7089 - 12 FZB
36	4165 94615 40	Stagvinkel	Bracket
37	731 23 24 01	Mutter M6M 16- 8 FZB	Nut ISO - 4032 - M16-8 FZB
38	4165 03602 33	Skruv MFBK 16x 40-10.9 MW	Nib bolt MFBK 16x 40-10.9 MW
39	4165 24803 09	Vändskiva XLP, Höger	Mouldboard XLP, Right
40	4165 24804 09	Vändskiva XLP vänster, kompl	Mouldboard XLP LH, cpl
41	4165 03602 22	Skruv MFBK 12x 35-10.9 MW	Nib bolt MFBK 12x 35-10.9 MW
42	731 23 22 51	Mutter M6M 12-10 MW	Nut ISO 4032-M12-10 MW
43	4165 03612 24	Skruv MFBKF 12x45-12.9 MW	Bolt MFBKF 12x45-12.9 MW
44	4165 96272 09	Spets nedsänkt XL, XS höger, kompl	Point short XL, XS RH, cpl
45	4165 96273 09	Spets nedsänkt XL, XS vänster, kompl	Point short XL, XS LH, cpl
46	4165 23924 09	Täckplåt XL/AX kompl, höger	Covering plate XL/AX cpl, RH
47	4165 23925 09	Täckplåt XL/AX kompl, vänster	Covering plate XL/AX cpl, LH
48	4165 24367 40	Vinkelstötta, höger	Angle support, RH
49	4165 24797 40	Vinkelstötta, vänster	Angle support, LH
50	4165 24801 09	Vändskivebröst med fas höger, kompl	Mouldboard shin with chamfer RH, cpl
51	4165 24802 09	Vändskivebröst med fas vänster, kompl	Mouldboard shin with chamfer LH, cpl
52	725 65 40 01	Skruv MF6S 12x 40- 8.8 FZB	Bolt ISO 10642 - M12 x 40-8.8 FZB
53	732 21 22 51	Mutter M6M 12- 8 NF FZB	Nut ISO 7040-M12
54	4165 89489 00	Bricka, Ø13/25x10	Washer, Ø13/25x10
55	4165 03602 60	Skruv MFBK 20x 85-10.9 MW	Nib bolt MFBK 20x 85-10.9 MW
56	725 65 42 01	Skruv MF6S 12x 50- 8.8 FZB	Bolt ISO 10642 - M12 x 50-8.8 FZB
59	4165 94611 09	Billspets AX, AH vänster, kompl	Point AX, AH left, cpl
60	4165 94610 09	Billspets AX, AH höger, kompl	Point AX, AH right, cpl
61	4165 94606 09	Landsida AX, AXP höger, kompl	Landside AX, AXP RH, cpl
62	4165 94607 09	Landsida AX, AXP, vänster, komp	Landside AX, AXP, LH, cpl



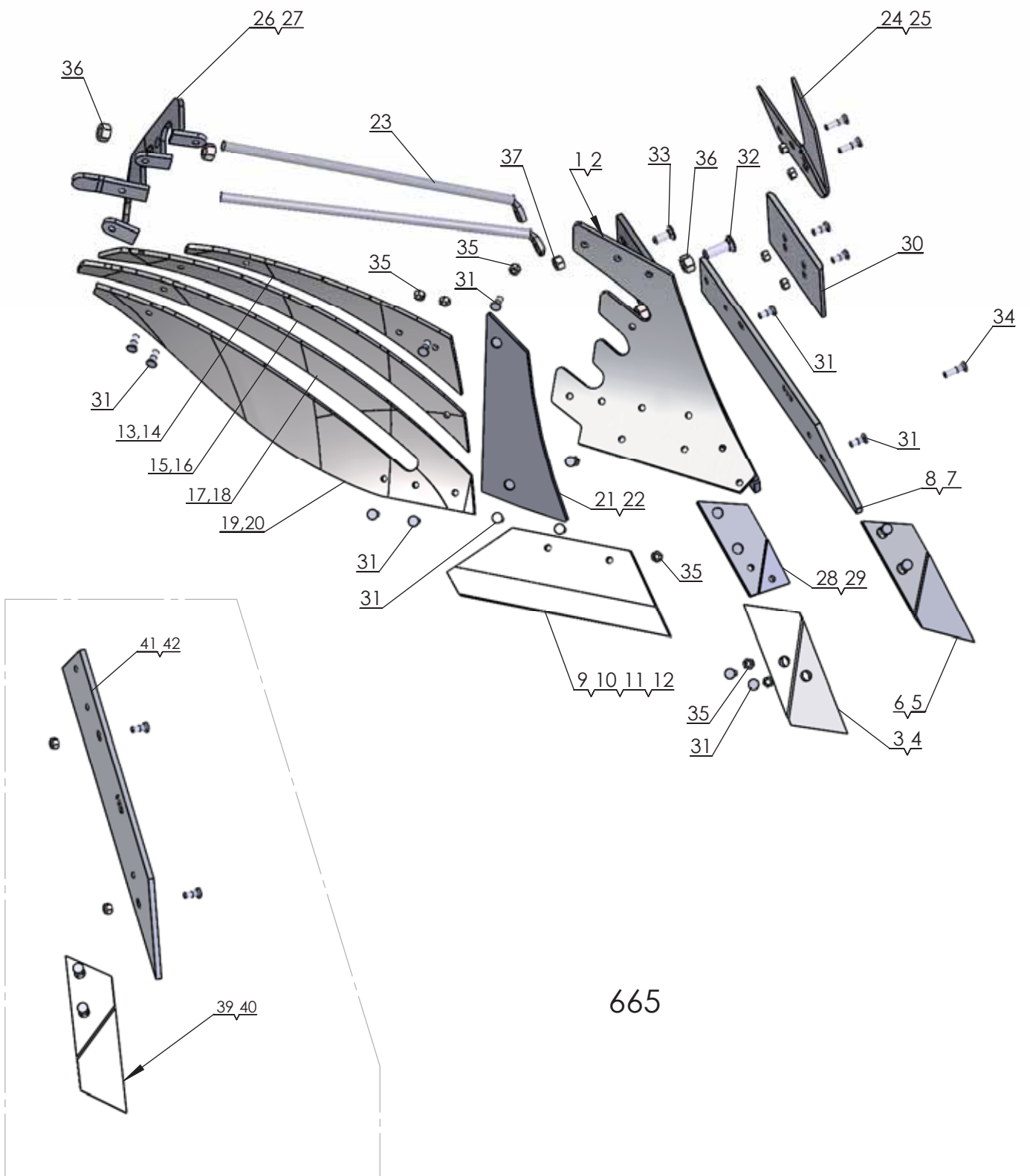
1322

Pos nr/ Ref No	Detalj nr/ Part No	Benämning	Description
1322 Ö		PLOGKROPP XLD	PLOUGH BODY XLD
1	4165 35010 90	XLD Ställ, Höger	XLD Frog, Right
2	4165 35011 90	XLD Ställ, Vänster	XLD Frog, Left
3	4165 35070 09	XLD Spets, Höger, kompl.	XLD Point, Right, Compl.
4	4165 35071 09	XLD Spets, Vänster, Kompl.	XLD Point, Left, Compl.
5	4165 35074 09	XLD Vändbar Spets, Höger, Kompl.	XLD Reversible Point, Right, Compl.
6	4165 35075 09	XLD Vändbar Spets, Vänster, Kompl.	XLD Reversible Point, Left, Compl.
7	4165 35076 09	XLD Spetsplatta, Höger, Kompl.	XLD Point Bracket, Right, Compl.
8	4165 35077 09	XLD Spetsplatta, Vänster, Kompl.	XLD Point bracket, Left, Compl.
9	4165 35040 09	XLD Skär 16", Höger, Kompl.	XLD Share 16", Right, Compl.
10	4165 35041 09	XLD Skär 16", Vänster, Kompl.	XLD Share 16", Left, Compl.
11	4165 35042 09	XLD Skär 18", Höger, Kompl.	XLD Share 18", Right, Compl.
12	4165 35043 09	XLD Skär 18", Vänster, Kompl.	XLD Share 18", Left, Compl.
13	4165 35044 09	XLD Skär 20", Höger, Kompl.	XLD Share 20", Right, Compl.
14	4165 35045 09	XLD Skär 20", Vänster, Kompl.	XLD Share 20", Left, Compl.
15	4165 35060 09	XLD Landsida främre, Höger, Kompl.	XLD Landside Forward, Right, Compl.
16	4165 35061 09	XLD Landsida Främre, Vänster, Kompl.	XLD Landside Forward, Left, Compl.
17	4165 35062 09	XLD Landsida Bakre, Höger, Kompl.	XLD Landside Rear, Right, Compl.
18	4165 35063 09	XLD Landsida Bakre, Vänster, Kompl.	XLD Landside Rear, Left, Compl.
19	4165 35080 09	XLD Bröst, Höger, Kompl.	XLD Chest, Right, Compl.
20	4165 35081 09	XLD Bröst, Vänster, Kompl.	XLD Chest, Left, Compl.
21	4165 35020 09	XLD Vändskiva, Höger, Kompl.	XLD Mouldboard, Right, Compl.
22	4165 35021 09	XLD Vändskiva, Vänster, Kompl.	XLD Mouldboard, Left, Compl.
23	4165 03612 21	Skruv MFBKF 12x32-12.9 MW	Nib bolt MFBKF 12x32-12.9 MW
24	4165 03613 03	Mutter M6M 12x1,25-12 MW	Nut ISO - 8673 - M12 x 1,25-12 MW
25	4165 94615 40	Stagvinkel	Bracket
26	4731 23 26 51	Mutter M6M 20-10 MW	Nut ISO - 4032 - M20-10 MW
27	4165 03602 33	Skruv MFBK 16x 40-10.9 MW	Nib bolt MFBK 16x 40-10.9 MW
28	4731 23 24 01	Mutter M6M 16- 8 FZB	Nut ISO - 4032 - M16-8 FZB
29	4165 03602 57	Skruv MFBK 20x 60-10.9 MW	Nib bolt MFBK 20x 60-10.9 MW
30	4165 03602 58	Skruv MFBK 20x 75-10.9 MW	Nib bolt MFBK 20x 75-10.9 MW
31	4165 35096 40	Stagfäste	Stay Bracket
32	4165 94289 09	Slitplatta låg, kompl	Wearing plate low, cpl
33	4165 94622 09	Knivrist kompl, höger	Knife coulter cpl, RH
34	4165 94623 09	Knivrist kompl, vänster	Knife coulter cpl, LH
35	4165 35112 09	XLD Täckplåt ställ Kompl., Höger	XLD Cover plate Frog Compl., Right
36	4165 35113 09	XLD Täckplåt ställ Kompl. Vänster	XLD Frog protection plate Compl, Left
37	4165 03612 24	Skruv MFBKF 12x45-12.9 MW	Bolt MFBKF 12x45-12.9 MW
38	4165 03602 23	Skruv MFBK 12x 40-10.9 MW	Nib bolt MFBK 12x 40-10.9 MW
39	4165 03615 05	Mutter M6MF 12- 8 FZB	Nut ISO - 4161 - M12 FZB
40	4165 85461 09	Tiltvinge höger, kompl	Mouldboard extension RH, cpl
41	4165 85462 09	Tiltvinge vänster, kompl	Mouldboard extension LH, cpl
42	4165 36339 01	XLD dubbel stötta, kompl	XLD double stay, cpl
43	4165 36337 01	XLD stötta, kompl	XLD stay, cpl
44	4165 35095 00	Vändskivestötta XLD	Mouldboard stay XLD
45	4165 35094 00	Vändskivestötta XLD	Mouldboard stay XLD



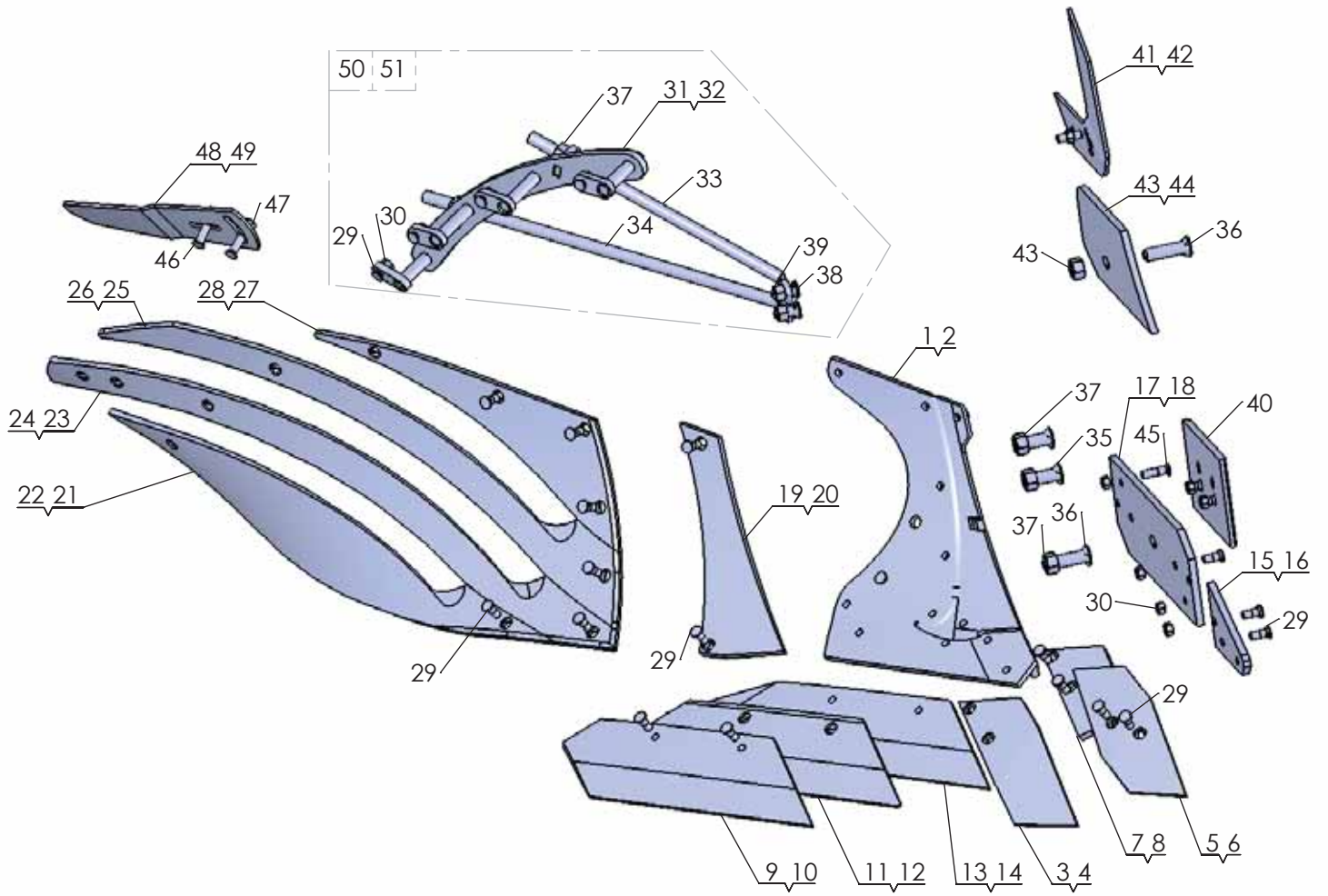
660

Pos nr/ Ref No	Detalj nr/ Part No	Benämning	Description
660		FLOGKROPP XU	PLOUGH BODY
1	4165 20539 90	Ställ XU Höger	Frog XU Right
2	4165 20540 90	Ställ XU Vänster	Frog XU Left
3	4165 94608 09	Spets höger XL, XU, kompl	Point right XL, XU, cpl
4	4165 94609 09	Spets vänster XL, XU, kompl	Point left XL, XU, cpl
5	4165 96094 09	Landsida XU höger, kompl	Landside XU RH, cpl
6	4165 96095 09	Landsida XU vänster, kompl	Landside XU LH, cpl
7	4165 96090 09	Skär XU 400 (16") höger, kompl	Share XU 400 (16") RH, cpl
8	4165 96091 09	Skär XU 400 (16") vänster, kompl	Share XU 400 (16") LH, cpl
9	4165 96092 09	Skär XU 450 (18") höger, kompl	Share XU 450 (18") RH, cpl
10	4165 96093 09	Skär XU 450 (18") vänster, kompl	Share XU 450 (18") LH, cpl
11	4165 96084 09	Vändskiva XU höger, kompl	Mouldboard XU RH, cpl
12	4165 96085 09	Vändskiva XU vänster, kompl	Mouldboard XU LH, cpl
13	4165 96086 09	Vändskivebröst XU/AH höger, kompl	Mouldboard shin XU/AH RH, cpl
14	4165 96087 09	Vändskivebröst XU/AH vänster, kompl	Mouldboard shin XU/AH LH, cpl
15	4165 96104 00	Vändskivestötta XU, AH, XS, AS	Mouldboard stay XU, AH, XS, AS
16	4165 94612 09	Spetsplatta XL höger, kompl	Point plate XL RH, cpl
17	4165 94613 09	Spetsplatta XL vänster, kompl	Point plate LH, cpl
18	4165 94289 09	Slitplatta låg, kompl	Wearing plate low, cpl
19	4165 94622 09	Knivrist kompl, höger	Knife coulter cpl, RH
20	4165 94623 09	Knivrist kompl, vänster	Knife coulter cpl, LH
21	4165 85461 09	Tiltvinge höger, kompl	Mouldboard extension RH, cpl
22	4165 85462 09	Tiltvinge vänster, kompl	Mouldboard extension LH, cpl
23	4165 03612 21	Skruv MFBKF 12x32-12.9 MW	Nib bolt MFBKF 12x32-12.9 MW
24	4165 03602 57	Skruv MFBK 20x 60-10.9 MW	Nib bolt MFBK 20x 60-10.9 MW
25	4165 03613 03	Mutter M6M 12-12 MW	Nut ISO - 8673 - M12 x 1.5-12 MW
26	731 23 26 51	Mutter M6M 20-10 MW	Nut ISO - 4032 - M20-10 MW
27	4165 03602 23	Skruv MFBK 12x 40-10.9 MW	Nib bolt MFBK 12x 40-10.9 MW
28	4165 74922 40	Tiltvinge, höger	Mouldboard extension, RH
29	4165 80559 40	Tiltvinge, vänster	Mouldboard extension, LH
30	734 11 78 01	Bricka BRB 13x 24 FZB	Washer ISO 7089 - 12 FZB
31	4165 94615 40	Stagvinkel	Bracket
32	731 23 24 01	Mutter M6M 16- 8 FZB	Nut ISO - 4032 - M16-8 FZB
33	4165 03602 33	Skruv MFBK 16x 40-10.9 MW	Nib bolt MFBK 16x 40-10.9 MW
34	731 23 22 51	Mutter M6M 12-10 MW	Nut ISO 4032-M12-10 MW
35	4165 03612 24	Skruv MFBKF 12x45-12.9 MW	Bolt MFBKF 12x45-12.9 MW
36	4165 24260 40	Vinkelstötta, höger	Angle bracket, RH
37	4165 24262 40	Vinkelstötta, vänster	Angle bracket, LH
38	4165 29282 09	Täckplåt XU/AH kompl, höger	Covering plate XU/AH cpl, RH
39	4165 29283 09	Täckplåt XU/AH kompl, vänster	Covering plate XU/AX cpl, LH
40	4165 03602 58	Skruv MFBK 20x 75-10.9 MW	Nib bolt MFBK 20x 75-10.9 MW
41	4165 94610 09	Billspets AX, AH höger, kompl	Point AX, AH right, cpl
42	4165 94611 09	Billspets AX, AH vänster, kompl	Point AX, AH left, cpl
43	4165 96096 09	Landsida AH, AS, höger, kompl	Landside AH, AS, right, cpl
44	4165 96097 09	Landsida AH, AS, vänster, kompl	Landside AH, AS, left, cpl



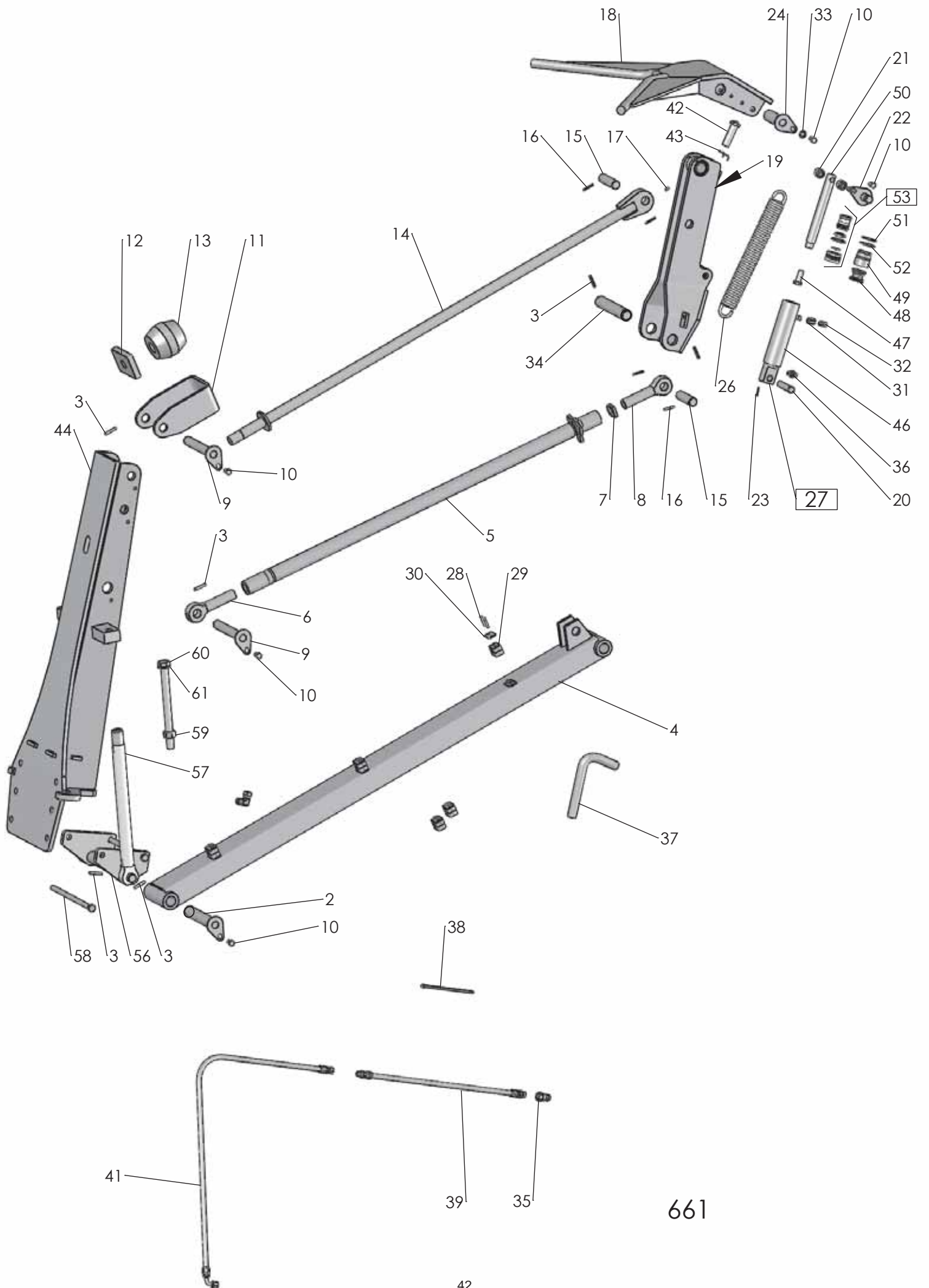
665

Pos nr/ Ref No	Detalj nr/ Part No	Benämning	Description
665		PLOGKROPP XS	PLOUGH BODY XS
1	4165 21619 90	Plogställ XS, höger	Frog XS, RH
2	4165 21620 90	Plogställ XS, vänster	Frog XS, Left
3	4165 94608 09	Spets höger XL, XU, kompl	Point right XL, XU, cpl
4	4165 94609 09	Spets vänster XL, XU, kompl	Point left XL, XU, cpl
5	4165 96272 09	Spets nedsänkt XL, XS höger, kompl	Point short XL, XS RH, cpl
6	4165 96273 09	Spets nedsänkt XL, XS vänster, kompl	Point short XL, XS LH, cpl
7	4165 96095 09	Landsida XU vänster, kompl	Landside XU LH, cpl
8	4165 96094 09	Landsida XU höger, kompl	Landside XU RH, cpl
9	4165 96090 09	Skär XU 400 (16") höger, kompl	Share XU 400 (16") RH, cpl
10	4165 96091 09	Skär XU 400 (16") vänster, kompl	Share XU 400 (16") LH, cpl
11	4165 96092 09	Skär XU 450 (18") höger, kompl	Share XU 450 (18") RH, cpl
12	4165 96093 09	Skär XU 450 (18") vänster, kompl	Share XU 450 (18") LH, cpl
13	4165 20249 09	Strimla nr 1 höger, kompl	Stripe no 1 right, cpl
14	4165 20894 09	Strimla nr 1 övre vänster, kompl	Stripe no 1 upper left, cpl
15	4165 20250 09	Strimla nr 2 höger, kompl	Stripe no 2 right, cpl
16	4165 20895 09	Strimla nr 2 vänster, kompl	Stripe no 2 left, cpl
17	4165 20251 09	Strimla nr 3 höger, kompl	Stripe no 3 right, cpl
18	4165 20896 09	Strimla nr 3 vänster, kompl	Stripe no 3 left, cpl
19	4165 20252 09	Strimla nr 4 höger, kompl	Stripe no 4 right, cpl
20	4165 20897 09	Strimla nr 4 vänster, kompl	Stripe no 4 left, cpl
21	4165 21470 09	Vändskivebröst XS/AS höger, kompl	Mouldboard shin XS/AS right, cpl
22	4165 21599 09	Vändskivebröst XS/AS vänster, kompl	Mouldboard shin XS/AS left, cpl
23	4165 96104 00	Vändskivestöfta XU, AH, XS, AS	Mouldboard stay XU, AH, XS, AS
24	4165 94622 09	Knivrist kompl, höger	Knife coulter cpl, RH
25	4165 94623 09	Knivrist kompl, vänster	Knife coulter cpl, LH
26	4165 20268 40	Brygga, höger	Bridge, right
27	4165 20278 40	Brygga, vänster	Bridge, left
28	4165 94612 09	Spetsplatta XL höger, kompl	Point plate XL RH, cpl
29	4165 94613 09	Spetsplatta XL vänster, kompl	Point plate LH, cpl
30	4165 94289 09	Slitplatta låg, kompl	Wearing plate low, cpl
31	4165 03612 21	Skruv MFBKF 12x32-12.9 MW	Nib bolt MFBKF 12x32-12.9 MW
32	4165 03602 57	Skruv MFBK 20x 60-10.9 MW	Nib bolt MFBK 20x 60-10.9 MW
33	4165 03602 33	Skruv MFBK 16x 40-10.9 MW	Nib bolt MFBK 16x 40-10.9 MW
34	4165 03612 24	Skruv MFBKF 12x45-12.9 MW	Bolt MFBKF 12x45-12.9 MW
35	4165 03613 03	Mutter M6M 12-12 MW	Nut ISO - 8673 - M12 x 1.5-12 MW
36	731 23 26 51	Mutter M6M 20-10 MW	Nut ISO - 4032 - M20-10 MW
37	731 23 24 01	Mutter M6M 16- 8 FZB	Nut ISO - 4032 - M16-8 FZB
39	4165 94610 09	Billspets AX, AH höger, kompl	Point AX, AH right, cpl
40	4165 94611 09	Billspets AX, AH vänster, kompl	Point AX, AH left, cpl
41	4165 96096 09	Landsida AH, AS, höger, kompl	Landside AH, AS, right, cpl
42	4165 96097 09	Landsida AH, AS, vänster, kompl	Landside AH, AS, left, cpl



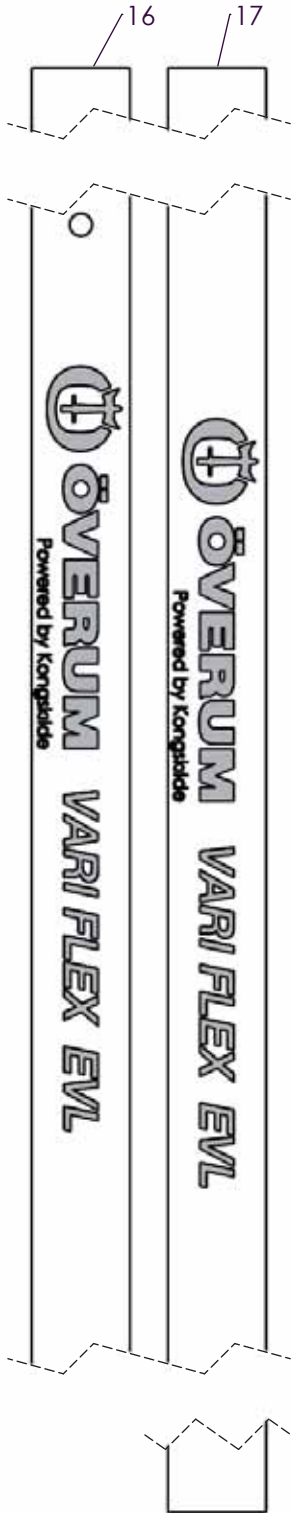
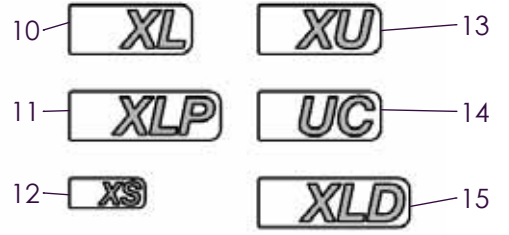
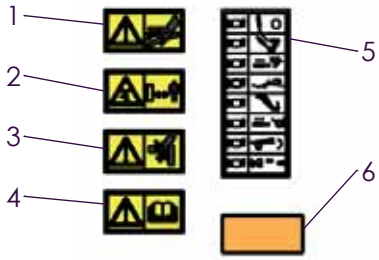
1520

Pos nr/ Ref No	Detalj nr/ Part No	Benämning	Description
1520 Ö		PLOGKROPP XSD	PLOUGH BODY XSD
1	4165 35010 90	XLD Ställ, Höger	XLD Frog, Right
2	4165 35011 90	XLD Ställ, Vänster	XLD Frog, Left
3	4165 35070 09	XLD Spets, Höger, kompl.	XLD Point, Right, Compl.
4	4165 35071 09	XLD Spets, Vänster, Kompl.	XLD Point, Left, Compl.
5	4165 35074 09	XLD Vändbar Spets, Höger, Kompl.	XLD Reversible Point, Right, Compl.
6	4165 35075 09	XLD Vändbar Spets, Vänster, Kompl.	XLD Reversible Point, Left, Compl.
7	4165 35076 09	XLD Spetsplatta, Höger, Kompl.	XLD Point Bracket, Right, Compl.
8	4165 35077 09	XLD Spetsplatta, Vänster, Kompl.	XLD Point bracket, Left, Compl.
9	4165 35040 09	XLD Skär 16", Höger, Kompl.	XLD Share 16", Right, Compl.
10	4165 35041 09	XLD Skär 16", Vänster, Kompl.	XLD Share 16", Left, Compl.
11	4165 35042 09	XLD Skär 18", Höger, Kompl.	XLD Share 18", Right, Compl.
12	4165 35043 09	XLD Skär 18", Vänster, Kompl.	XLD Share 18", Left, Compl.
13	4165 35044 09	XLD Skär 20", Höger, Kompl.	XLD Share 20", Right, Compl.
14	4165 35045 09	XLD Skär 20", Vänster, Kompl.	XLD Share 20", Left, Compl.
15	4165 35060 09	XLD Landsida främre, Höger, Kompl.	XLD Landside Forward, Right, Compl.
16	4165 35061 09	XLD Landsida Främre, Vänster, Kompl.	XLD Landside Forward, Left, Compl.
17	4165 35062 09	XLD Landsida Bakre, Höger, Kompl.	XLD Landside Rear, Right, Compl.
18	4165 35063 09	XLD Landsida Bakre, Vänster, Kompl.	XLD Landside Rear, Left, Compl.
19	4165 35080 09	XLD Bröst, Höger, Kompl.	XLD Chest, Right, Compl.
20	4165 35081 09	XLD Bröst, Vänster, Kompl.	XLD Chest, Left, Compl.
21	4165 35024 09	XSD Strimla nr 1, Höger	XSD Stripe no 1, Right
22	4165 35025 09	XSD Strimla nr 1, Vänster	XSD Stripe no 1, Left
23	4165 35026 09	XSD Strimla nr 2, Höger	XSD Stripe no 2, Right
24	4165 35027 09	XSD Strimla nr 2, Vänster	XSD Stripe no 2, Left
25	4165 35028 09	XSD Strimla nr 3, Höger	XSD Stripe no 3, Right
26	4165 35029 09	XSD Strimla nr 3, Vänster	XSD Stripe no 3, Left
27	4165 35030 09	XSD Strimla nr 4, Höger	XSD Stripe no 4, Right
28	4165 35031 09	XSD Strimla nr 4, Vänster	XSD Stripe no 4, Left
29	4165 03612 21	Skruv MFBKF 12x32-12.9 MW	Nib bolt MFBKF 12x32-12.9 MW
30	4165 03613 03	Mutter M6M 12x1,25-12 MW	Nut ISO - 8673 - M12 x 1,25-12 MW
31	4165 35102 40	XSD Stöd, Höger	XSD Support, Right
32	4165 35103 40	XSD Stöd, Vänster	XSD Support, Left
33	4165 35093 00	XSD Vändskivestötte Övre	XSD Mouldboard stay Upper
34	4165 35091 00	XSD Vändskivestötte Undre	XSD Mouldboard Stay Lower
35	4165 03602 57	Skruv MFBK 20x 60-10.9 MW	Nib bolt MFBK 20x 60-10.9 MW
36	4165 03602 58	Skruv MFBK 20x 75-10.9 MW	Nib bolt MFBK 20x 75-10.9 MW
37	4731 23 26 51	Mutter M6M 20-10 MW	Nut ISO - 4032 - M20-10 MW
38	4165 03602 33	Skruv MFBK 16x 40-10.9 MW	Nib bolt MFBK 16x 40-10.9 MW
39	4731 23 24 01	Mutter M6M 16- 8 FZB	Nut ISO - 4032 - M16-8 FZB
40	4165 94289 09	Slitplatta låg, kompl	Wearing plate low, cpl
41	4165 94622 09	Knivrist kompl, höger	Knife coulter cpl, RH
42	4165 94623 09	Knivrist kompl, vänster	Knife coulter cpl, LH
43	4165 35112 09	XLD Täckplåt ställ Kompl., Höger	XLD Cover plate Frog Compl., Right
44	4165 35113 09	XLD Täckplåt ställ Kompl. Vänster	XLD Frog protection plate Compl, Left
45	4165 03612 24	Skruv MFBKF 12x45-12.9 MW	Bolt MFBKF 12x45-12.9 MW
46	4165 03602 23	Skruv MFBK 12x 40-10.9 MW	Nib bolt MFBK 12x 40-10.9 MW
47	4165 03615 05	Mutter M6MF 12- 8 FZB	Nut ISO - 4161 - M12 FZB
48	4165 85461 09	Tiltvinge höger, kompl	Mouldboard extension RH, cpl
49	4165 85462 09	Tiltvinge vänster, kompl	Mouldboard extension LH, cpl
50	4165 35118 01	XSD Stag och fäste Kompl. Höger	XSD Stay and Bracket Compl. Right
51	4165 35119 01	XSD Stag och fäste Kompl. Vänster	XSD Stay and Bracket Compl. Left



661

Pos nr Pos.Nr Ref.No Fig.Nº.	Detalj nr Best.Nr Part No Code N°.	Benämning	Bezeichnung	Description	Description	
661		VFEVL	DRAGARM	ZUGARM	DRAW ARM	BARRE DE TRACTION
2	1659 59 52 91		Dragarm	Zugarm	Draw arm	Barre de traction
3	1659 65 08 00	Ø38x202	Låstapp	Zylinderbolzen	Pivot pin	Cheville
4	721 43 84 01	FRP 8x45	Rörpinne	Hohlstift	Tension pin	Goupille cannelée
5	1659 59 30 90		Rör	Rohr	Tube	Tuyau
6	1659 60 13 90		Dragstång	Zugstange	Draw rod	Barre d'attelage
7	1659 12 09 04		Öglebult vänster	Augenschraube Rechts	Eye bolt right	Boulon a oeil droite
8	1659 30 79 00		Låsarm	Kontermutter	Lockin nut	Ecrou de verrouillage
9	1659 12 09 03		Öglebult höger	Augenschraube Rechts	Eye bolt right	Boulon a oeil droite
10	1659 65 30 00	Ø30x202	Låstapp	Zylinderbolzen	Pivot pin	Cheville
11	725 25 32 51	M6S 12x20	Skruv	Schraube	Bolt	Vis
12	1659 59 28 50		Hållare	Haltearm	Bracket	Support
13	1659 59 26 00		Platta	Platte	Plate	Plaque
14	1657 39 93 00		Gummifjäder	Feder	Spring	Ressort
15	1659 59 25 90		Dragstag	Zugstrebe	Rod	Tirant
16	1658 92 74 00		Cyl.bult	Zylinderbolzen	Pivot pin	Cheville
17	721 43 47 01	FRP 6x40	Rörpinne	Hohlstift	Tension pin	Goupille cannelée
18	738 88 20 03	AM 8x1,25	Smörjnippel	Schmiernippel	Grease nipple	Graisneur
19	1659 59 46 90		Kläpp	Falle	Catch	Loquet
20	1659 59 40 90		Kläppfäste	Support	Bracket	Halter
21	1657 32 24 01		Cyl.bult	Zylinderbolzen	Pivot pin	Cheville
22	1659 59 99 00		Distans	Abstandstück	Spacer	Entretoise
23	1659 70 68 00		Cyl.tapp	Zapfen	Pin	Goupille
24	721 42 62 01	FRP 4x32	Rörpinne	Hohlstift	Tension pin	Goupille cannelée
25	1659 70 67 00		Axeltapp	Welle	Axle	Axe
26	1658 22 83 00		Dragfjäder	Zugfeder	Spring	Ressort
27	1659 26 28 50	320-460 ø50	Hydr cylinder	Hydr.Zylinder	Hydr.cylinder	Vérin
28	725 23 76 51	M6S 6x35	Skruv	Schraube	Bolt	Vis
29	1659 25 09 00		Klammerhalvor	Klammer	Clamps	Colliers
30	1659 12 05 00		Täckplatta	Deckblech	Covering plate	Plaque de recouvrement
31	1659 63 42 00		Adapt	Verbindungsstück	Union	Raccord
32	1659 18 14 00		Filterpropp	Filter	Filter	Filtre
33	734 11 78 01	BRB 13x24	Bricka	Scheibe	Washer	Rondelle
34	1659 59 53 00	Ø38x212	Cyl.pinne	Zylinderbolzen	Pivot pin	Axe de butée
35	1657 48 14 00		Handel	Schnellkupplung M	Quick coupling M	Raccord rapide M
36	1659 35 74 00		Adapt	Verbindungsstück	Union	Raccord
37	1659 59 91 00		Dragtapp	Zugstange	Draw rod	Barre d'attelage
38	1652 35 85 00	L=206 orange	Buntband	Bundband	Self-locking ties	Collier de flexible
39	1652 36 42 00		Slang	Schlauch	Hose	Tuyau flexible
40	1651 41 24 50		Slang	Schlauch	Hose	Tuyau flexible
41	1658 56 93 00		Skruv	Schraube	Bolt	Vis
42	1658 57 79 00		Fjäder	Feder	Spring	Ressort
43	1652 72 13 90		Dragarm kompl	Zugarm	Draw arm	Barre de traction
44	1659 26 31 50		Cylinderrör	Zylindermantel	Cylinder jacket	Corps de vérin
45	725 26 28 81	M6S 16x40	Skruv	Schraube	Bolt	Vis
46	1658 55 08 00		Kolv	Kolben	Piston	Piston
47	1659 13 31 00		Styrning	Führung	Guide	Guidage
48	1659 26 35 00		Kolvstång	Kolbenstange	Piston rod	Tige de piston
49	1658 40 48 00	AV 47x1,75	Spårring	Sicherungsring	Circlip	Circlips
50	1658 40 52 00		Låsring	Sicherungsring	Lock ring	Bague d'arrêt
51	1659 26 38 00		Packningssats	Packungsgarnitur	Set of seals	Jeu de joints
52	1652 89 98 90		Hållare	Halter	Bracket	Support
53	1652 7175 00		Justerhylsa	Stellhülse	Adjustment sleeve	Manchon de réglag.
54	725 26 59 81	M6S 16x300	Skruv	Schraube	Bolt	Vis
55	731 23 28 01	M6M 24	Mutter	Mutter	Nut	Ecrou
56	725 27 49 81	M6S 24x300	Skruv	Schraube	Bolt	Vis
57	734 11 98 01	BRB 25x44	Bricka	Scheibe	Washer	Rondelle



1372

Pos nr/ Ref No	Detalj nr/ Part No	Benämning	Description
1372		DEKAL	DECAL
1	4165 98300 00	Dekal: Högt oljetryck	Decal: High pressure fluid-injection into body
2	4165 98301 00	Dekal: Arbetsområde	Decal: Stay a safe distance from the machine
3	4165 25073 00	Dekal: Varning klämrisk	Decal: Warning risk of crushing
4	4165 99101 00	Dekal: Läs instruktionsboken	Decal: Read instruction manual
5	4165 23591 00	Dekal: Färgmärkning, delburenplög	Decal: Colour marking, plough
6	4165 97077 00	Reflex	Reflex
7	4165 34889 00	Dekal: Transportläge, ventil	Decal: Transport position, valve
8	4165 34754 00	Dekal: ÖVERUM logo, h=43	Decal: ÖVERUM logo, h=43
9	4165 34752 00	Dekal: ÖVERUM logo, h=84	Decal: ÖVERUM logo, h=84
10	4165 35141 00	Dekal: Plogkropp XL	Decal: Plough body XL
11	4165 35142 00	Dekal: Plogkropp XLP	Decal: Plough body XLP
12	4165 35144 00	Dekal: Plogkropp XS	Decal: Plough body XS
13	4165 35143 00	Dekal: Plogkropp XU	Decal: Plough body XU
14	4165 35146 00	Dekal: Plogkropp UC	Decal: Plough body UC
15	4165 35145 00	Dekal: Plogkropp XLD	Decal: Plough body XLD
16	4165 34782 00	Dekal: ÖVERUM VARI FLEX EVL	Decal: ÖVERUM VARI FLEX EVL
17	4165 34949 00	Dekal: ÖVERUM VARI FLEX EVL	Decal: ÖVERUM VARI FLEX EVL

From serial No. 18 300626

4165 68007 82 – 2018-08-27

You can always find the latest version of the manuals at www.kongskilde.com