

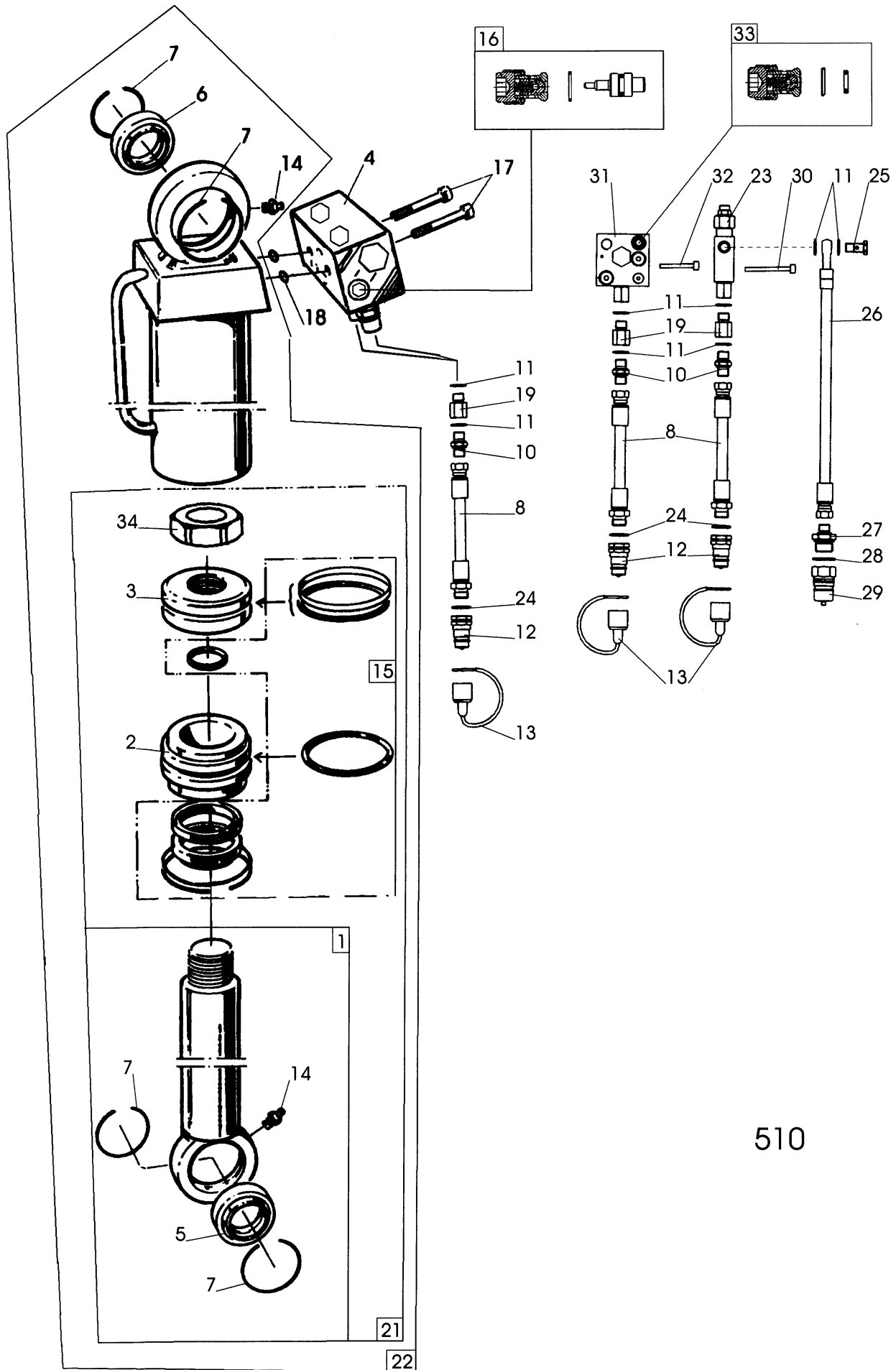


BX / CX / DX



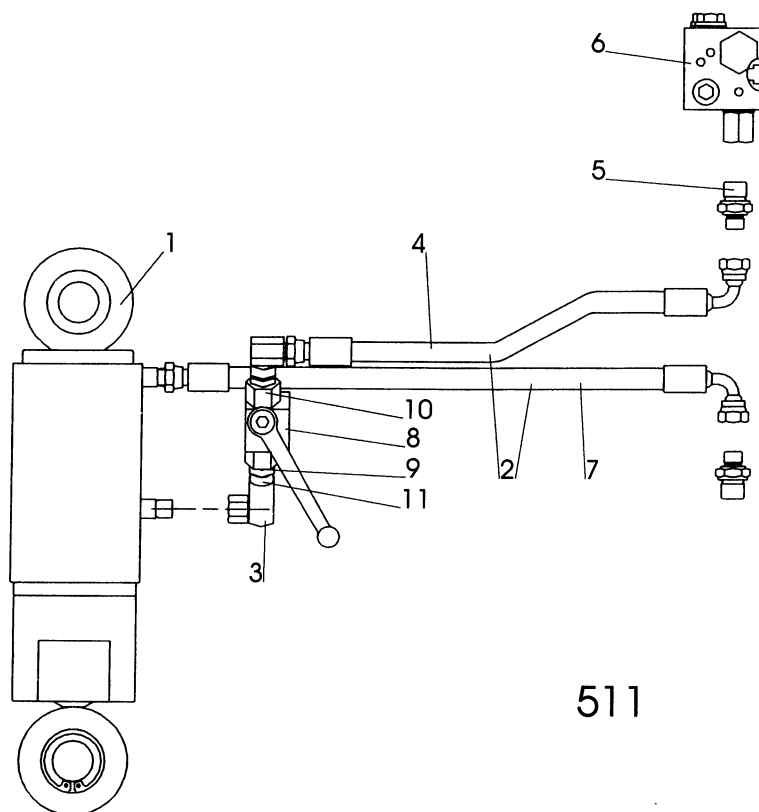
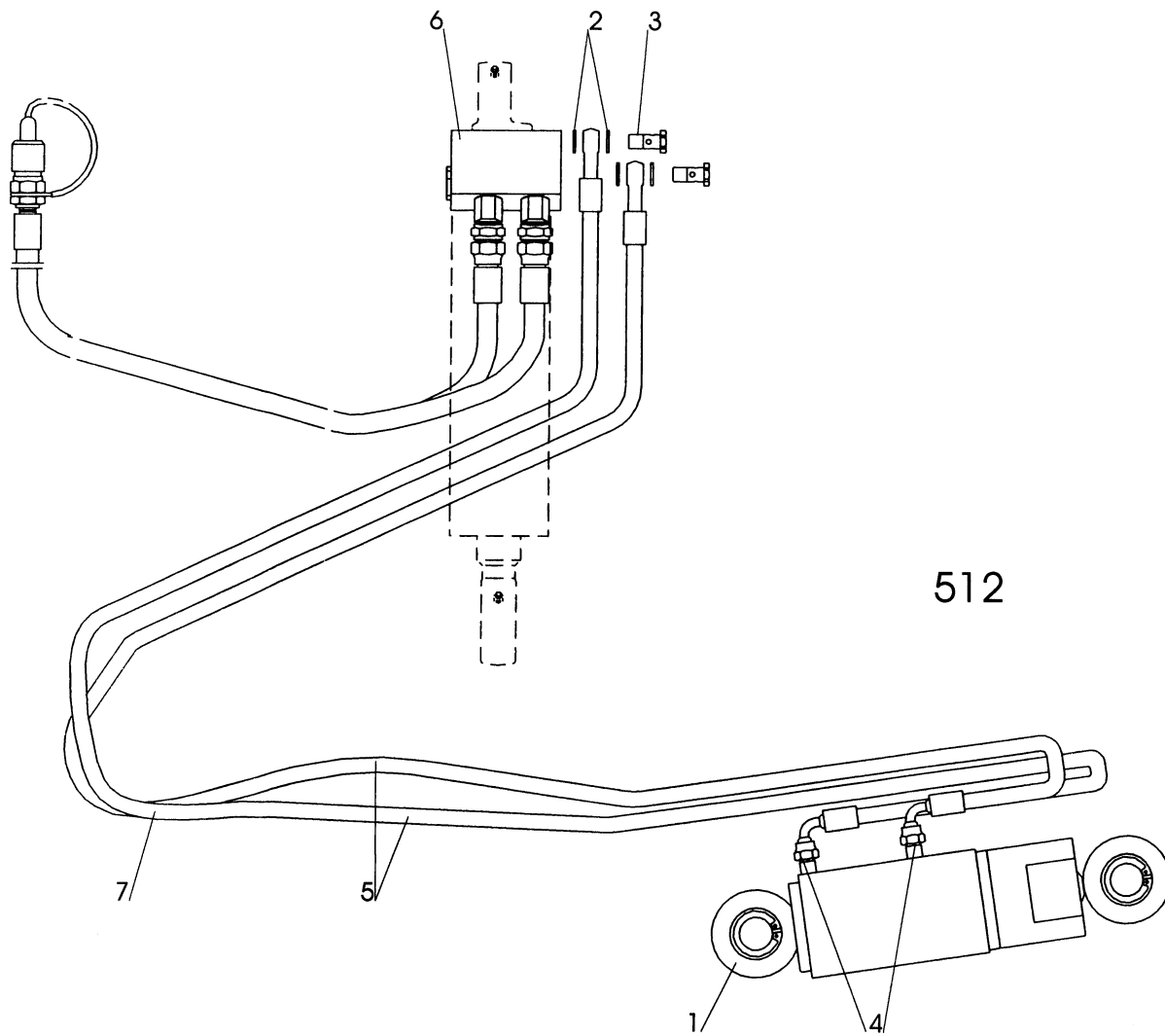
**Reservdelsförteckning
Ersatzteilliste
Spare parts list
Cataloge de pieces de rechange**

Sida Seite Page Page	Bild Fig.No. Fig.Nº.	Typ	Innehållsförteknig	Inhaltsverzeichnis	Index of contents	Table des matieres
3	510		VÄNDCYLINDER	WENDEZYLINDER	REVERSING	VÉRIN CPL.
5	512	CX	UTRÄTNINGS- CYLINDER	ZENTRIRUNG- ZYLINDER	ALIGNMENT CYLINDER	VERIN D'ALIGNEM.
7	513	DX, CX 590	UTRÄTNINGS- CYLINDER	ZENTRIRUNG- ZYLINDER	ALIGNMENT CYLINDER	VERIN D'ALIGNEM.
9	440	BX	TOPP	KOPFSTÜCK	HEADSTOCK	TETE
13	188a	CX	TOPP	KOPFSTÜCK	HEADSTOCK	TETE
15	390	CX, DX	TOPP	KOPFSTÜCK	HEADSTOCK	TETE
17	149	DX	TOPP	KOPFSTÜCK	HEADSTOCK	TETE
19	150	DX	RAM	RAHMEN	MAIN	Châssis-poutre
23	444	F	ÅSHUS	GRINDELGEHÄUSE	BEAM HOUSING	SUPPORT D'AGE
	445	H	ÅSHUS	GRINDELGEHÄUSE	BEAM HOUSING	SUPPORT D'AGE
25	21	BX	HYDRAULISK SIDOREGLERING	HYDRAULISCHE SCHNITTBREITEN- VERSTELLUNG	HYDRAULIC FRONT-FURROW ADJUSTER	DEPORTATEURE HYDRAULIQUE
27	190	DX	HYDRAULISK SIDOREGLERING	HYDRAULISCHE SCHNITTBREITEN- VERSTELLUNG	HYDRAULIC FRONT-FURROW ADJUSTER	DEPORTATEURE HYDRAULIQUE
29	441	BX	STENSÄKRINGS- HYDRAULIK	HYDRAULISCHER STEINSICHERUNG	HYDRAULIC STONE TRIP	DISPOSITIF DE SECURITE HYDRAULIQUE
31	152	CX,DX	STENSÄKRINGS- HYDRAULIK	HYDRAULISCHER STEINSICHERUNG	HYDRAULIC STONE TRIP	DISPOSITIF DE SECURITE HYDRAULIQUE
	6		HYDRAULISK UTLÖSNINGS- CYLINDER	HYDRAULISCHER STEINSICHERUNG	HYDRAULIC STONE TRIP	DISPOSITIF DE SECURITE HYDRAULIQUE
33	65	BX,CX	PENDELHJUL	PENDELRAD	PENDULUM WHELL	ROUE PENDULAIRE
35	187a	CX,DX	KOMBIHJUL	KOMBIRAD	COMBINDE WHEEL	ROUE COMBINASION
37	268	DX 5-6	KOMBIHJUL	KOMBIRAD	COMBINDE WHEEL	ROUE COMBINASION
39	446	DX	KOMBIHJUL	KOMBIRAD	COMBINDE WHEEL	ROUE COMBINASION
43	515		SKIVRIST	SCHEIBENSECH	DISC COULTER	COUTRE CIRCULAIRE
47	15	XL,XU,XS,UC	SKUMVINGE	EINLEGER- STREICHBLECH	COVERBOARD	DEFLECTEUR
	143		FÄR- BREDDARE	FURCHEN- MESSER	FURROW WIDENING KNIFE	COUTEAU POUR PNEUS LARGES
49	479		SKUMRIST	VORSCHÄLER	SKIMMER	RASETTE
53	103d	XL,XLP	PLOGKROPP	PFLUGKÖRPER	PLOUGH BOTTOMS	CORPS DE CHARRUE
55	182	XU	PLOGKROPP	PFLUGKÖRPER	PLOUGH BOTTOMS	CORPS DE CHARRUE
57	16d	UC	PLOGKROPP	PFLUGKÖRPER	PLOUGH BOTTOMS	CORPS DE CHARRUE
59	290	XS	PLOGKROPP	PFLUGKÖRPER	PLOUGH BOTTOMS	CORPS DE CHARRUE
61	166	CX,DX	PACKERARM	PACKERARM	PLOUGH ARM	BARRE DE TRACTION
63	74	BX-F,CX-F	PACKERARM	PACKERARM	PLOUGH ARM	BARRE DE TRACTION
65	186	BX-F,CX-F DX-F	PACKERARM	PACKERARM	PLOUGH ARM	BARRE DE TRACTION
67	69a	BX-H,CX-H	PACKERARM	PACKERARM	PLOUGH ARM	BARRE DE TRACTION
70			NUMMERREGISTER	NUMMERN- VERZEICHNIS	NUMBER REGISTER	LIST DE PIECES PAR ORDRE

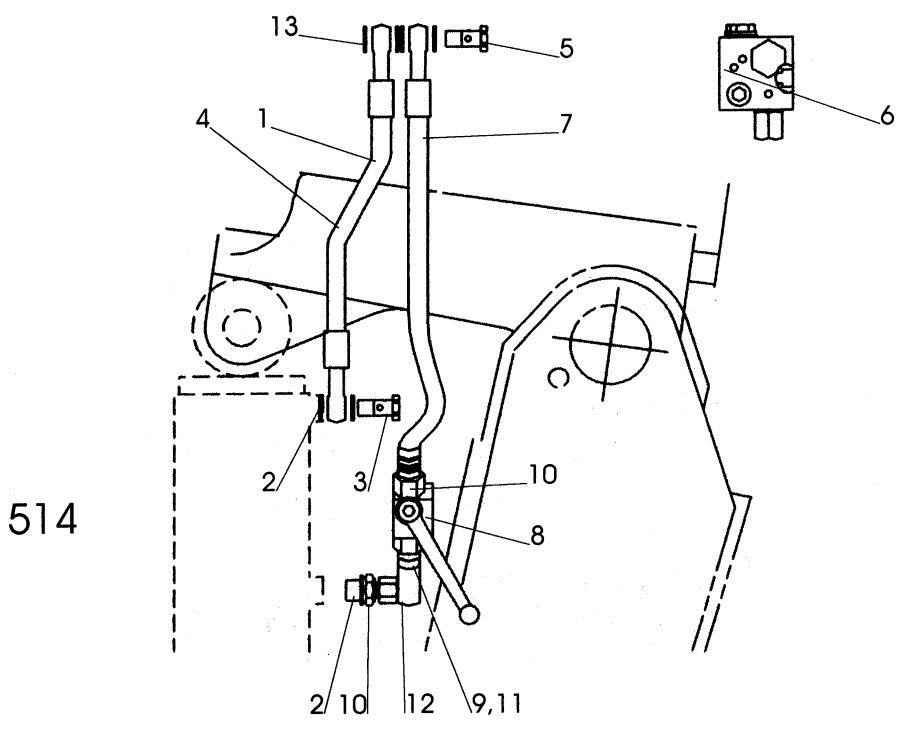
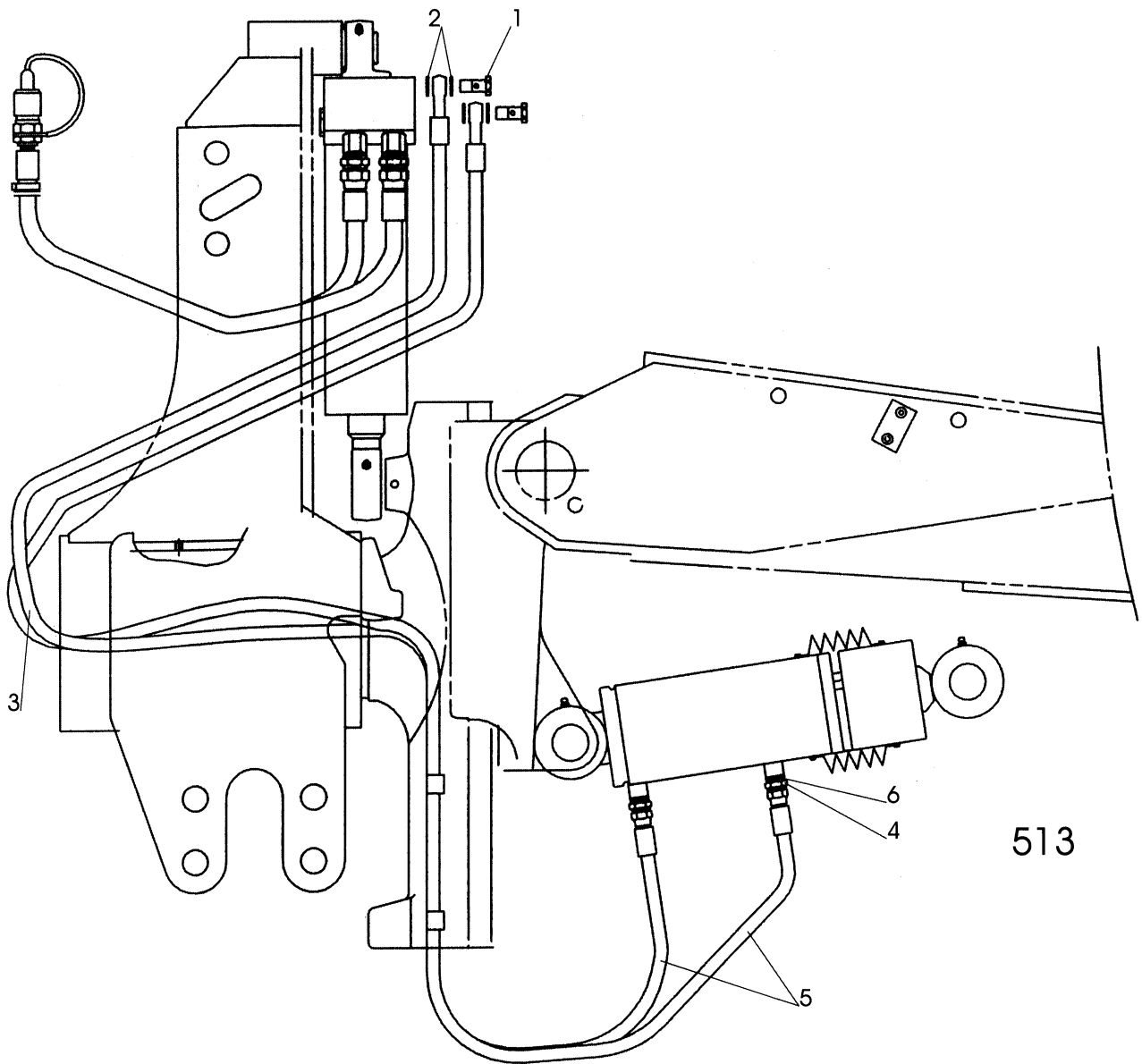


510

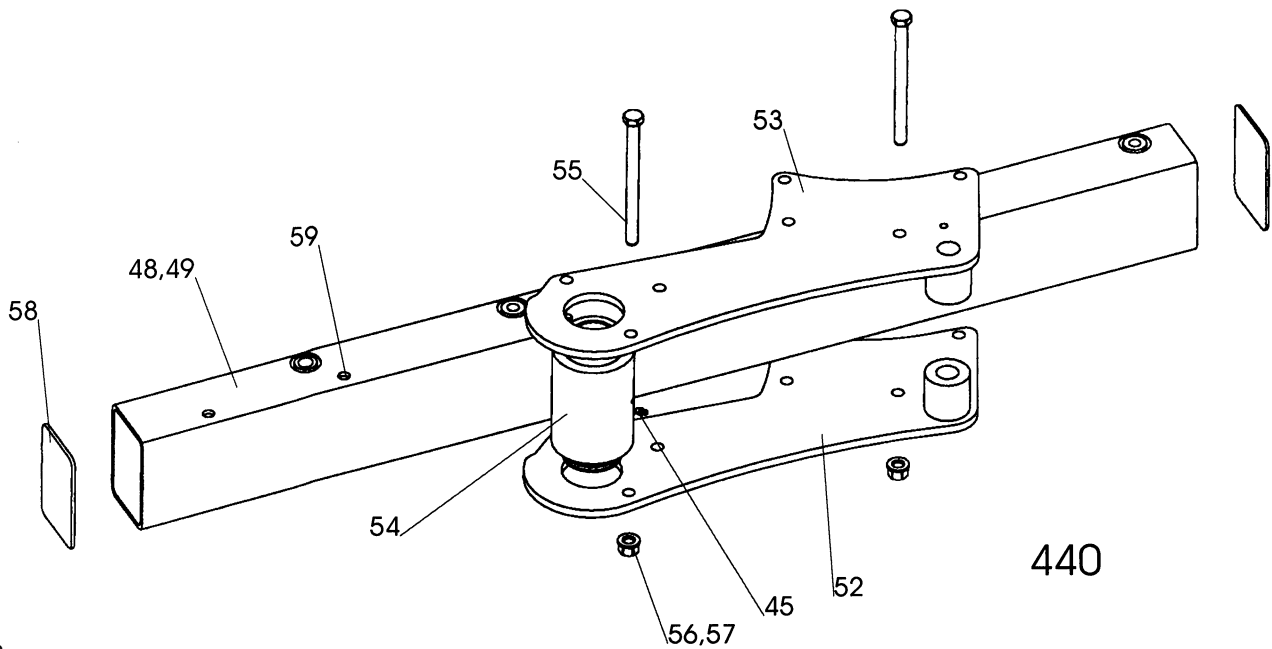
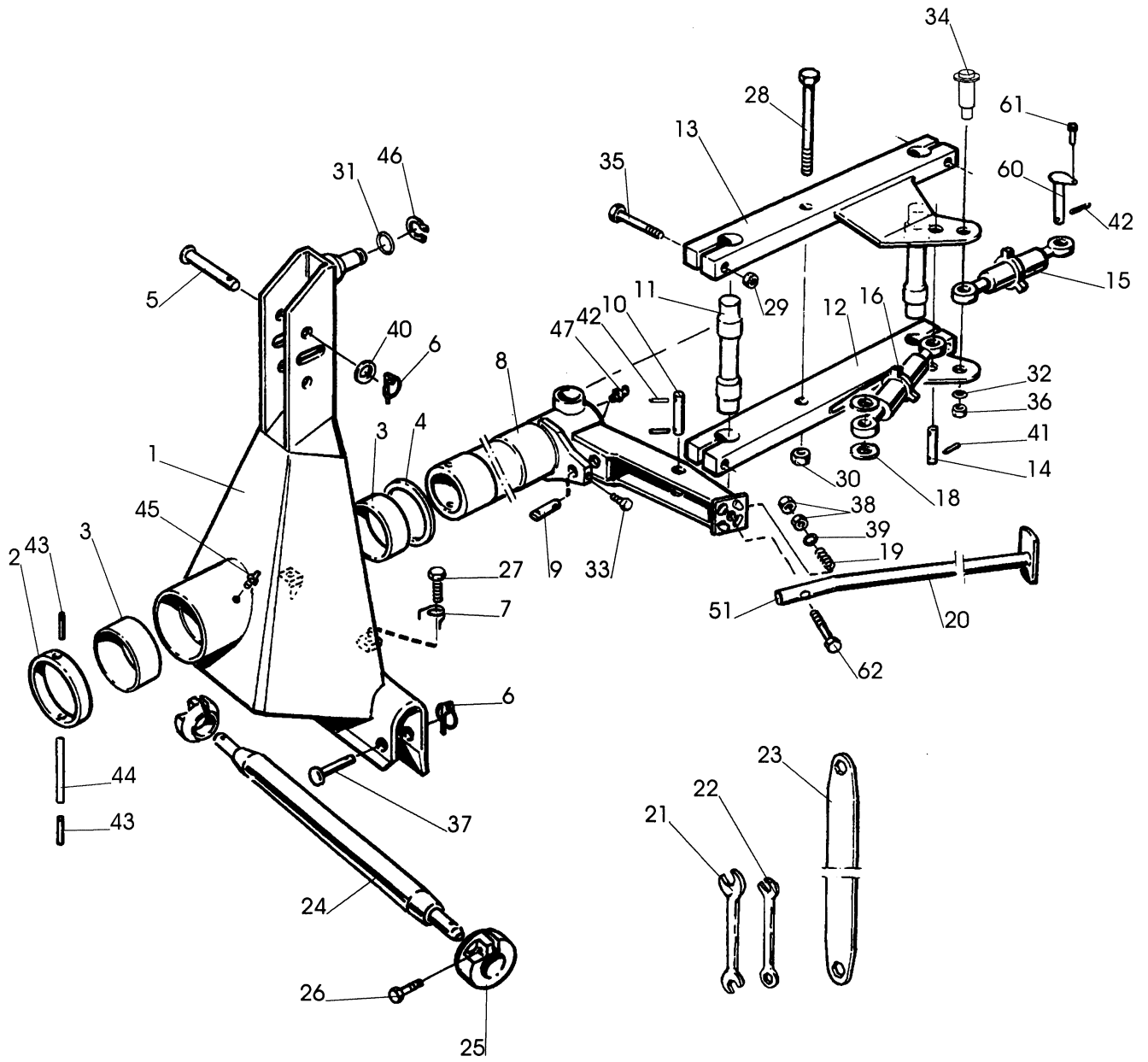
Pos nr Pos.Nr Ref.No Fig.Nº.	Detalj nr Best.Nr Part No Code Nº.		Benämning	Bezeichnung	Description	Description
510			VÄNDCYLINDER	WENDEZYLINDER	REVERSING	VÉRIN CPL.
1	1652 55 25 00		Kolvstång	Kolbenstange	Piston rod	Tige de piston
2	1659 46 66 00		Styrning	Führung	Guide	Guidage
3	1652 55 29 00		Kolv	Kolben	Piston	Piston
4	1652 55 11 50		Ventil kompl	Ventil kompl.	Valve compl.	Soupape cpl.
5	1659 13 08 01		Lager	Lager	Bearing	Palier
6	1658 64 05 03		Lager	Lager	Bearing	Palier
7	1658 64 08 03		Låsring	Kopfring	Lock ring	Bague d'arrêt
8	1659 88 35 00	L=1500 3/8-1/2	Slang	Schlauch	Hose	Tuyau flexible
10	1659 24 34 00		Rak adapt	Verbindungsstück	Union	Raccord
11	1659 44 17 00	3/8	Tättningsbricka	Dichtungsscheibe	Sealing washer	Rondelle d'étanchéité
12	1657 48 14 00	ISO-G1/2	Handel	Schnellkupplung M	Quick coupling M	Raccord rapide M
13	1657 83 83 00		Handelsskydd	Schutz	Guard	Protection
14	1659 13 36 00		Smörjnippl	Schmiernippel	Grease nipple	Graisseur
15	1659 46 68 00		Packningssats	Packungsgarnitur	Set of seals	Jeu de joints
16	1659 13 39 00		Backventil	Rückschlagklappe	Check valve	Valve f à levée
17	725 54 63 91	MC6S 8x60	Skruv	Schraube	Bolt	Vis
18	740 43 07 00		O-ring	O-ring	O-ring	Joint thorique
21	1652 55 26 00		Kolvstång monterad	Kolbenstange kompl.	Piston rod compl.	Tige de piston cpl.
22	1652 55 14 50		Vändcylinder utan ventil	Wendezylinder	Reversing	Vérin cpl.
23	1652 55 28 00		Fri flödes ventil	Ventil	Valve	Soupape
24	1658 03 16 00	1/2	Tättningsbricka	Dichtungsscheibe	Sealing washer	Rondelle d'étanchéité
25	1659 57 74 00		Banjoskruv	Schwenkschraube	Banjo bolt	Vis
26	1652 17 05 00	L=1500 3/8-3/8 Banjo	Slang	Schlauch	Hose	Tuyau flexible
27	1651 69 80 00		Rak adapt	Verbindungsstück	Union	Raccord
28	1651 29 78 28	3/4	Tättningsbricka	Dichtungsscheibe	Sealing washer	Rondelle d'étanchéité
29	1651 29 88 49	ISO-G3/4	Handel	Schnellkupplung M	Quick coupling M	Raccord rapide M
30	725 54 75 91	MC6S 8x120	Skruv	Schraube	Bolt	Vis
31	1652 55 12 50		Ventil kompl All-In-One	Ventil kompl.All-In-One	Valve compl.All-In-One	Soupape cpl.All-In-One
32	725 54 69 91	MC6S 8x90	Skruv	Schraube	Bolt	Vis
33	1652 60 80 00		Backventil sats	Rückschlagklappe satz	Check valve set	Valve f à levée jeu de
34	1652 60 25 00		Mutter	Mutter	Nut	Ecrou



Pos nr Pos.Nr Ref.No Fig.Nº.	Detalj nr Best.Nr Part No Code Nº.		Benämning	Bezeichnung	Description	Description
512		CX	UTRÄTNINGSCYLIND. ÖVERVÄNDNING	ZENTRIRUNG-ZYLINDER	ALIGNMENT CYLINDER	VERIN D'ALIGNEM.
1	1659 45 04 50		Uträtningscyliner	Zentrirungzyl.	Alignment	Vérin d'alignement
2	1659 44 17 00		Tätningbricka	Dichtungsscheibe	Sealing washer	Rondelle
3	1659 57 74 00	3/8	Banjoskruv	Schwenkschraube	Banjo bolt	Vis
4	1657 72 27 00		Strypbricka	Drosselscheibe	Trottle washer	Restricteur
5	1652 55 09 00	L=2800 1/4-3/8 Banjo	Slang	Schlauch	Hose	Tuyau flexible
6	1652 55 12 50		Ventilblock	Ventil	Valve	Soupape
7	1652 10 43 00		Skyddsslang	Schutz	Guard	Protection
511		CX	UTRÄTNINGSCYLIND. UNDERVÄNDNING	ZENTRIRUNG-ZYLINDER	ALIGNMENT CYLINDER	VERIN D'ALIGNEM.
1	1659 45 04 50		Uträtningscyliner	Zentrirungzyl.	Alignment	Vérin d'alignement
2	1652 10 43 00		Skyddsslang	Schutz	Guard	Protection
3	1658 56 36 00		L-adapt	Winkel-Stück	Elbow union	Raccord angle
4	1651 46 32 00	L=1900 1/4-1/4	Slang	Schlauch	Hose	Tuyau flexible
5	1659 35 74 00		Adapt	Verbindungsstück	Union	Raccord
6	1652 55 11 50		Ventilblock	Ventil	Valve	Soupape
7	1652 26 77 00	L=2000 1/4-1/4	Slang	Schlauch	Hose	Tuyau flexible
8	1658 40 96 00		Ventil	Ventil	Valve	Soupape
9	1659 18 11 00		Strypbricka	Drosselscheibe	Trottle washer	Restricteur
10	1657 90 31 00		Adapt	Verbindungsstück	Union	Raccord
11	1659 45 77 00		Adapt	Verbindungsstück	Union	Raccord



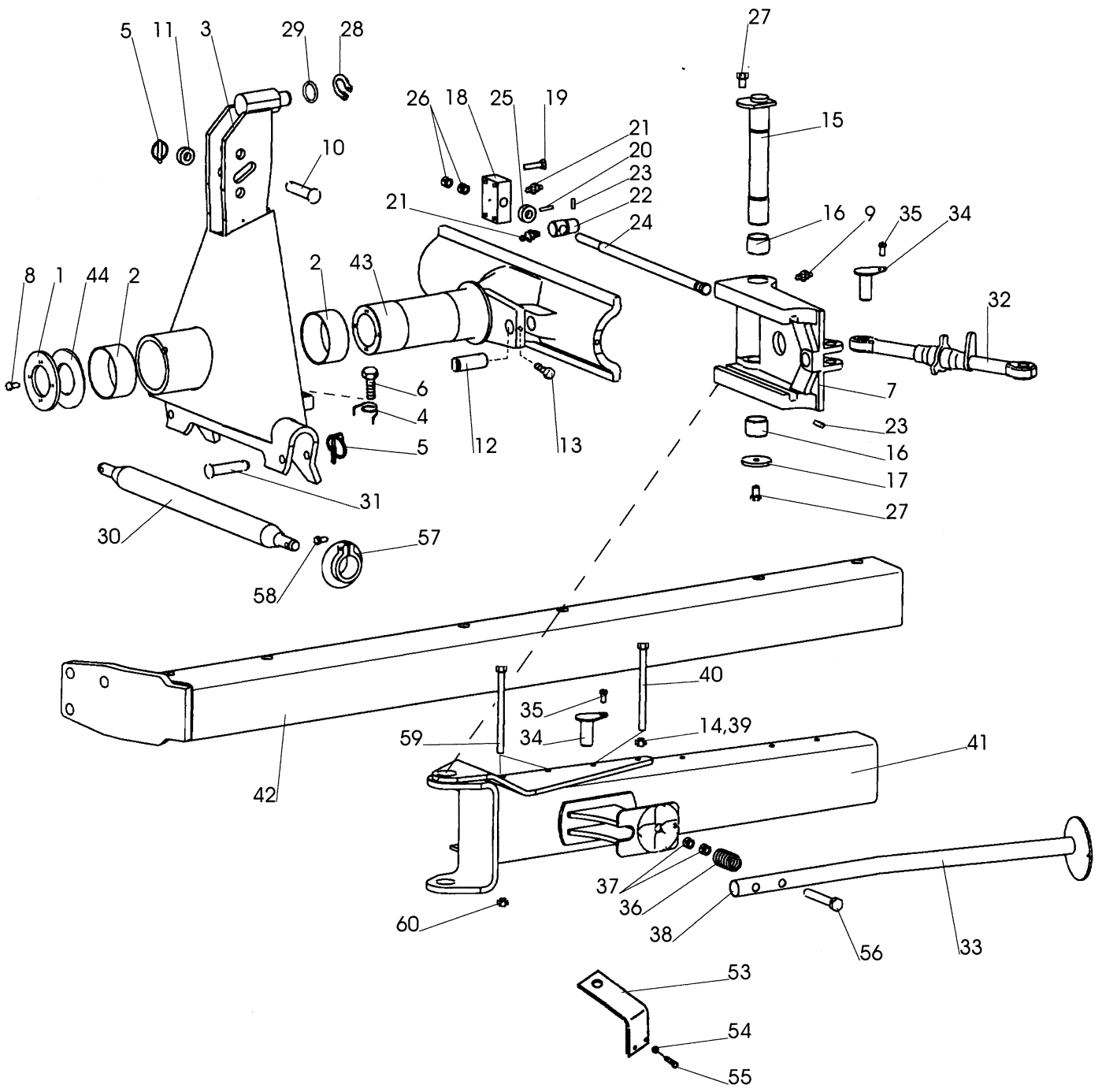
Pos nr Pos.Nr Ref.No Fig.N°.	Detalj nr Best.Nr Part No Code N°.		Benämning	Bezeichnung	Description	Description
513		CX 590, DX	UTRÄTNINGSCYLIND. UNDERVÄNDNING	ZENTRIRUNG- ZYLINDER	ALIGNMENT CYLINDER	VERIN D'ALIGNEM.
1	1659 57 74 00	3/8	Banjokruv	Schwenkschraube	Banjo bolt	Vis
2	1659 44 17 00		Tättningsbricka	Dishtungsscheibe	Sealing washer	Rondelle
3	1652 35 89 00		Buntband	Bundband	Self-locking ties	Collier
4	1657 90 31 00		Adapt	Verbindungsstück	Union	Raccord
5	1652 42 83 00	L=2450 1/4-3/8 Banjo	Slang	Schlauch	Hose	Tuyau flexible
6	1651 29 83 01		Tättningsbricka	Dishtungsscheibe	Sealing washer	Rondelle
514		CX 590, DX	UTRÄTNINGSCYLIND. UNDERVÄNDNING	ZENTRIRUNG- ZYLINDER	ALIGNMENT CYLINDER	VERIN D'ALIGNEM.
1	1652 10 43 00		Skyddsslang	Schutz	Guard	Protection
2	1651 29 83 01		Tättningsbricka	Dishtungsscheibe	Sealing washer	Rondelle
3	1652 33 39 00	1/4	Banjokruv	Schwenkschraube	Banjo bolt	Vis
4	1652 39 37 00	L=1950 1/4 Ban-3/8 Ban	Slang	Schlauch	Hose	Tuyau flexible
5	1659 57 74 00	3/8	Banjokruv	Schwenkschraube	Banjo bolt	Vis
6	1652 55 11 50		Ventilblock	Ventil	Valve	Soupape
7	1652 39 30 00	L=1950 1/4-3/8 Banjo	Slang	Schlauch	Hose	Tuyau flexible
8	1658 40 96 00		Ventil	Ventil	Valve	Soupape
9	1659 18 11 00		Strypbricka	Drosselscheibe	Trottle washer	Restricteur
10	1657 90 31 00		Adapt	Verbindungsstück	Union	Raccord
11	1659 45 77 00		Adapt	Verbindungsstück	Union	Raccord
12	1658 56 36 00		L-adapt	Winkel-Stück	Elbow union	Raccord angle
13	1659 44 17 00		Tättningsbricka	Dishtungsscheibe	Sealing washer	Rondelle



440

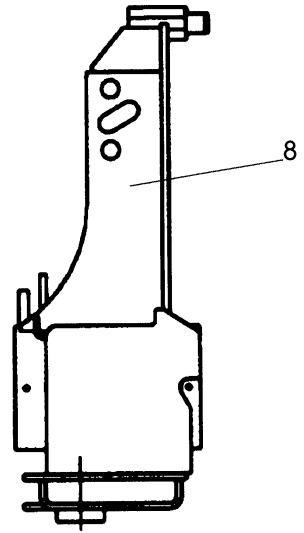
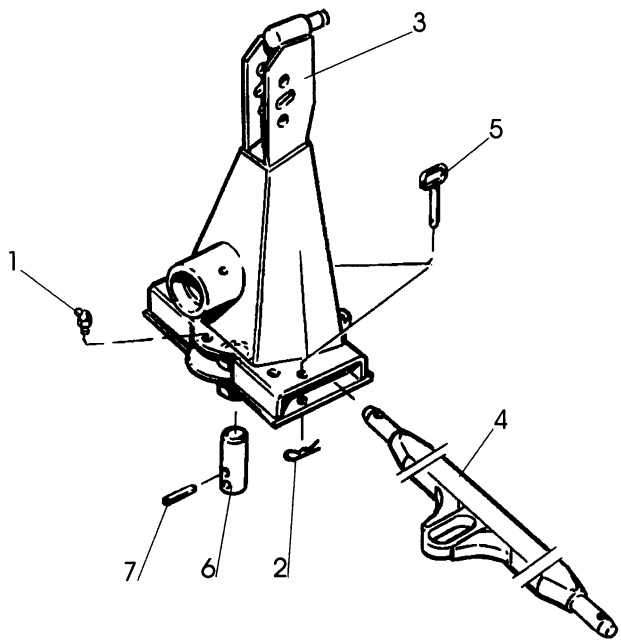
Pos nr Pos.Nr Ref.No Fig.Nº.	Detalj nr Best.Nr Part No Code Nº.		Benämning	Bezeichnung	Description	Description
440		BX	TOPP	KOPSTÜCK	HEADSTOCK	TETE
1	1659 38 70 90		Topp	Kopfstück	Headstock	Tete
2	1658 61 65 90		Låsring	Kopfring	Lock ring	Bague d'arret
3	1658 53 00 00		Lager	Lager	Bearing	Palier
4	1658 61 66 00		Distansring	Distanzring	Spacing ring	Anneau d'ecart
5	1658 67 19 00		Toppstångsbult	Oberlenkerbolzen	Top link pin	Axe de 3e point
6	1658 50 05 00		Snabblås	Klappsplint	Linch pin	Goupille
7	1658 57 79 00		Friktionsfjäder	Reibungsfeder	Friction spring	Ressort friction
8	1659 49 73 90		Medbringare	Dreharm	Turn-over arm	Bras de retournem.
9	1659 00 34 00		Cylindertapp	Zylinderstift	Cylindrical pin	Cheville cylind.
10	1658 94 42 00		Cylindrisk pinne	Zapfen	Axle	Axe
11	1659 42 45 00		Ledaxel	Gelenkarm	Link arm	Bras d'articul
12	1659 28 48 90		Länkstag undre	Strebe unterer	Cross brace lower	Tringle inférieur
13	1659 28 47 90		Länkstag övre	Strebe oberer	Cross brace upper	Tringle supérieur
14	1658 97 88 00		Cylindrisk pinne	Zapfen	Axle	Axe
15	1659 48 91 00	325-480 F	Vantskruv bakre	Spannschloss hinten	Turnbuckle rear	Ecrou-tendeur arriere
	1659 59 16 00	400-615 H	Vantskruv bakre	Spannschloss hinten	Turnbuckle rear	Ecrou-tendeur arriere
16	1659 48 91 00	325-480 H	Vantskruv främre	Spannschloss vorne	Turnbuckle front	Ecrou-tendeur avant
	1659 59 16 00	400-615 F	Vantskruv främre	Spannschloss vorne	Turnbuckle front	Ecrou-tendeur avant
18	1659 28 57 00		Distansring	Distanzring	Spacing ring	Anneau d'ecart
19	1658 58 82 90		Tryckfjäder	Drückfeder	Compression spring	Ressort de linquet
20	1659 55 27 90		Stödben	Stützbein	Stand	Beguille
21	1658 20 41 00	24/30mm	Plognyckel	Schlüssel	Spanner	Clé
22	1659 40 63 00	18mm	Plognyckel	Schlüssel	Spanner	Clé
23	1658 67 11 00	24/30mm	Plognyckel	Schlüssel	Spanner	Clé
24	1658 60 85 90	ø28x825	Bäraxel	Tragachse	Cross shaft	Barre d'attelage
	1658 60 86 90	ø36x965	Bäraxel	Tragachse	Cross shaft	Barre d'attelage
25	1659 30 20 90		Styrkon	Führungskegel	Guide cone	Cone de guidage
26	725 25 38 51	M6S 12x35	Skruv	Schraube	Bolt	Vis
27	1658 56 93 00		Skruv	Schraube	Bolt	Vis
28	725 27 05 81	M6S 20x320	Skruv	Schraube	Bolt	Vis
29	1650 36 04 07	M6M 20	Mutter	Mutter	Nut	Ecrou
30	1650 36 50 07	M6M 20	Låsmutter	Nyloc-Mutter	Lock nut	Ecrou de freiné
31	1659 03 74 00		Bricka	Scheibe	Washer	Rondelle
32	734 11 92 01	BRB 21x37	Bricka	Scheibe	Washer	Rondelle
33	725 25 00 51	M6S 10x45	Skruv	Schraube	Bolt	Vis
34	1652 42 56 00		Låstapp	Zylinderbolzen	Pivot pin	Cheville
35	725 26 88 81	M6S 20x120	Skruv	Schraube	Bolt	Vis
36	732 21 26 51	M6M 20	Låsmutter	Nyloc-Mutter	Lock nut	Ecrou freiné
37	1659 30 05 00		Tapp	Zylinderbolzen	Pivot pin	Axe
38	731 43 26 01	ML6M 20	Mutter	Mutter	Nut	Ecrou
39	1659 48 28 00		Bricka	Scheibe	Washer	Rondelle
40	734 12 00 01	BRB 26x45	Bricka	Scheibe	Washer	Rondelle
41	721 43 47 01	FRP 6x40	Rörpinne	Hohlstift	Tension pin	Goupille cannelée
42	721 43 84 01	FRP 8x45	Rörpinne	Hohlstift	Tension pin	Goupille cannelée
43	721 44 23 01	FRP 10x60	Rörpinne	Hohlstift	Tension pin	Goupille cannelée
44	721 45 80 01	FRP 16x150	Rörpinne	Hohlstift	Tension pin	Goupille cannelée
45	738 88 20 03	AM 8x1,25	Smörjnippel	Schmiernippel	Grease nipple	Graisseur
46	735 31 33 01	SGA 35	Spårring	Nutring	Circlip	Circlips
47	738 88 50 03	BM 8x1,25	Smörjnippel	Schmiernippel	Grease nipple	Graisseur
48	1652 42 45 90	BX 280 H	Ram	Rahmen	Main frame	Châssis-poutre
	1652 42 44 90	BX 290 H	Ram	Rahmen	Main frame	Châssis-poutre
	1652 42 49 90	BX 380 H	Ram	Rahmen	Main frame	Châssis-poutre
	1652 42 48 90	BX 390 H	Ram	Rahmen	Main frame	Châssis-poutre

Pos nr Pos.Nr Ref.No Fig.Nº.	Detalj nr Best.Nr Part No Code Nº.		Benämning	Bezeichnung	Description	Description
440		BX	TOPP	KOPSTÜCK	HEADSTOCK	TETE
49	1652 40 95 90	BX 290 F	Ram	Rahmen	Main frame	Châssis-poutre
	1652 40 71 90	BX 390 F	Ram	Rahmen	Main frame	Châssis-poutre
	1652 40 72 90	BX 490 F	Ram	Rahmen	Main frame	Châssis-poutre
	1652 40 96 90	BX 2100 F	Ram	Rahmen	Main frame	Châssis-poutre
	1652 40 97 90	BX 3100 F	Ram	Rahmen	Main frame	Châssis-poutre
50	725 26 76 51	M6S 20x60	Skruv	Schraube	Bolt	Vis
51	1659 73 72 00		Ändavslutning	Pfropf	Plug	Bouchon
52	1652 42 41 90	BX H	Undre länklåt	Strebe oberer	Cross brace upper	Tringle supérieur
	1652 42 53 90	BX F	Undre länklåt	Strebe oberer	Cross brace upper	Tringle supérieur
53	1652 42 40 90	BX H	Övre länklåt	Strebe unterer	Cross brace lower	Tringle inférieur
	1652 42 52 90	BX F	Övre länklåt	Strebe unterer	Cross brace lower	Tringle inférieur
54	1652 40 56 90		Länkhylsa	Hülse	Sleeve	Manchon
55	725 26 53 81	M6S 16x200	Skruv	Schraube	Bolt	Vis
56	734 11 86 01	BRB 17x30	Bricka	Scheibe	Washer	Rondelle
57	1650 36 04 05	M6M 16	Mutter	Mutter	Nut	Ecrou
58	1652 33 99 00		Plastplugg	Kunstoffpfropfen	Plastic plug	Bouchon plastique
59	1659 86 35 00		Plastplugg	Kunstoffpfropfen	Plastic plug	Bouchon plastique
60	1659 65 30 00		Tapp låst	Zylinderbolzen	Pivot pin	Cheville
61	725 25 32 51	M6S 12x20	Skruv	Schraube	Bolt	Vis
62	725 26 90 51	M6S 20x130	Skruv	Schraube	Bolt	Vis

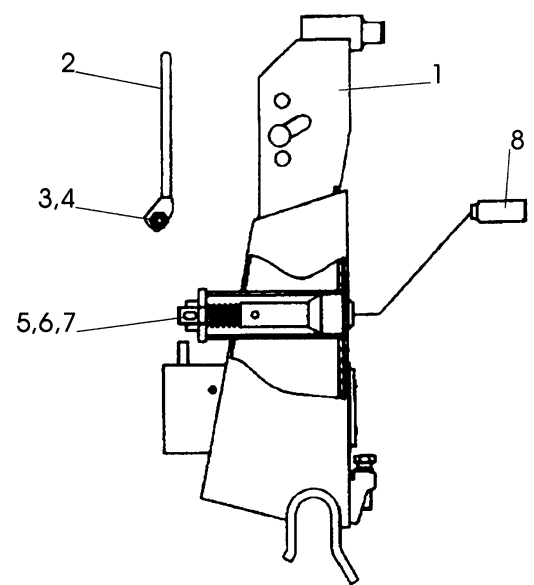


188a

Pos nr Pos.Nr Ref.No Fig.N°.	Detalj nr Best.Nr Part No Code N°.	Benämning	Bezeichnung	Description	Description	
188a		CX	TOPP OCH RAM	KOPSTÜCK	HEADSTOCK	TETE
1	1659 54 96 00		Låsring	Kopfring	Lock ring	Bague d'arrêt
2	1658 53 00 00		Lager	Lager	Bearing	Palier
3	1659 38 70 90		Topp	Kopfstück	Headstock	Tête
4	1658 57 79 00		Friktionsfjäder	Reibungsfeder	Friction spring	Ressort friction
5	1658 50 05 00		Snabblås	Klappsplint	Linch pin	Goupille
6	1658 56 93 00		Skruv	Schraube	Bolt	Vis
7	1659 75 35 90		Medbringare	Dreharm	Turn-over arm	Bras de retournem.
8	725 25 36 51	M6S 12x30	Skruv	Schraube	Bolt	Vis
9	738 88 20 03	AM 8x1,25	Smörjnippel	Schmiernippel	Grease nipple	Graisseur
10	1658 67 19 00		Toppstångsbult	Oberlenkerbolzen	Top link pin	Axe de 3e point
11	734 12 00 01	BRB 26x45	Bricka	Scheibe	Washer	Rondelle
12	1659 00 34 00		Cylindertapp	Zylinderstift	Cylindrical pin	Cheville cylind.
13	725 25 01 51	M6S 10x50	Skruv	Schraube	Bolt	Vis
14	1658 58 84 00		Bricka	Scheibe	Washer	Rondelle
15	1659 54 84 00		Ledaxel	Gelenkarm	Link arm	Bras d'articul
16	1659 73 71 00		Glidlager	Lager	Bearing	Palier
17	1658 98 22 00		Bricka	Scheibe	Washer	Rondelle
18	1659 62 89 00		Låsplatta	Sicherungsplatte	Lock plate	Plaque d'arrêt
19	725 25 43 51	M6S 12x55	Skruv	Schraube	Bolt	Vis
20	721 43 47 01	FRP 6x40	Rörpinne	Hohlstift	Tension pin	Goupille cannelée
21	738 88 80 03	CM 8x1,25	Smörjnippel	Schmiernippel	Grease nipple	Graisseur
22	1659 51 42 00		Låstapp	Zylinderbolzen	Pivot pin	Cheville
23	721 43 85 01	FRP 8x50	Rörpinne	Hohlstift	Tension pin	Goupille cannelée
24	1659 51 39 00		Justerskruv	Einstellschraube	Adjusting screw	Vis réglage
25	1659 57 95 90		Stoppring	Sicherungsring	Lock ring	Anneau d'arrêt
26	731 43 26 01	ML6M 20	Mutter	Mutter	Nut	Ecrou
27	725 26 22 51	M6S 16x25	Skruv	Schraube	Bolt	Vis
28	735 31 33 01	SgA 35	Spårring	Sicherungsring	Circlip	Circlips
29	1659 03 74 00		Bricka	Scheibe	Washer	Rondelle
30	1658 60 85 90	ø28x825	Bärxaxel	Tragachse	Cross shaft	Barre d'attelage
	1658 96 81 90	ø28x965	Bärxaxel	Tragachse	Cross shaft	Barre d'attelage
	1658 60 86 90	ø36x965	Bärxaxel	Tragachse	Cross shaft	Barre d'attelage
31	1659 30 05 00		Tapp	Zylinderbolzen	Pivot pin	Axe
32	1659 48 91 00		Vantskruv	Spannschloss	Turnbuckle	Ecrou-tendeur
33	1659 55 27 90		Stödben	Stützbein	Stand	Beguille
34	1659 62 98 00		Tapp	Zylinderbolzen	Pivot pin	Axe
35	725 25 32 51	M6S 12x20	Skruv	Schraube	Bolt	Vis
36	1658 58 82 90		Tryckfjäder	Drückfeder	Compression spring	Ressort de linquet
37	1659 48 28 00		Bricka	Scheibe	Washer	Rondelle
38	1659 73 72 00		Plugg	Knopf	Knob	Bouchon
39	1650 36 07 05	M6M 16	Mutter	Mutter	Nut	Ecrou
40	1659 08 56 00	M6S 16x215	Skruv	Schraube	Bolt	Vis
41	1659 62 85 90		Dragbom	Zugrahmen	Draw frame	Châssis d'attelage
	1659 77 41 90	3100,4100	Dragbom med 1 st främre skivristfäste	Zugrahmen bracket	Draw frame bracket	Châssis d'attelage
	1652 13 86 90	590	Dragbom	Zugrahmen	Draw frame	Châssis d'attelage
42	1652 25 91 90	290 H,F	Ram	Rahmen	Main frame	Châssis-poutre
	1659 75 41 90	390 H,F	Ram	Rahmen	Main frame	Châssis-poutre
	1659 77 49 90	3100 F	Ram skivrister på alla	Rahmen	Main frame	Châssis-poutre
	1659 88 95 90	3100 H	Ram	Rahmen	Main frame	Châssis-poutre
	1659 75 42 90	490 H,F	Ram	Rahmen	Main frame	Châssis-poutre
	1659 77 50 90	4100 F	Ram skivrister på alla	Rahmen	Main frame	Châssis-poutre
	1659 88 96 90	4100 H,F	Ram	Rahmen	Main frame	Châssis-poutre
	1659 86 34 90	CX 590 F	Ram	Rahmen	Main frame	Châssis-poutre
	1659 91 16 90	CX 590 H	Ram	Rahmen	Main frame	Châssis-poutre
43	1659 75 34 90		Gejder	Kopf-Schlitten	Turn-overarm	Bras de retournement
44	1652 22 34 00		Bricka vid behov	Scheibe	Washer	Rondelle
53	1652 14 66 00		Hållare	Halterarm	Bracket	Support fixation
54	731 23 16 01	M6M 6	Mutter	Mutter	Nut	Ecrou
55	725 23 79 51	M6S 6x45	Skruv	Schraube	Bolt	Vis
56	725 26 90 51	M6S 20x130	Skruv	Schraube	Bolt	Vis
57	1659 30 20 90		Styrkon	Führungskegel	Guide cone	Cone de guidage
58	725 25 38 51	M6S 12x35	Skruv	Schraube	Bolt	Vis
59	1659 05 31 00	M6S 20x215	Skruv	Schraube	Bolt	Vis
60	1650 36 07 07	M6M 20	Mutter	Mutter	Nut	Ecrou

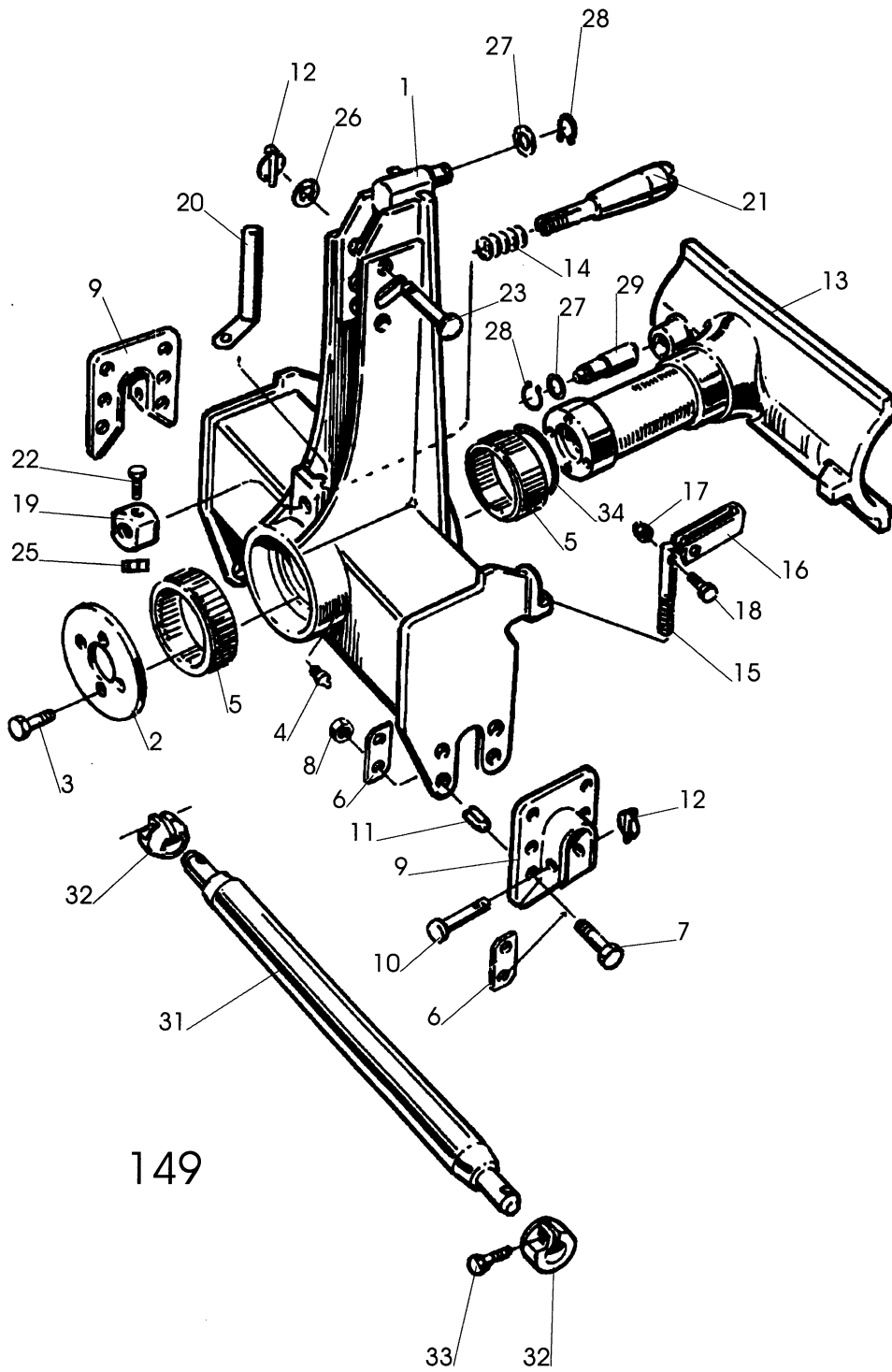


390

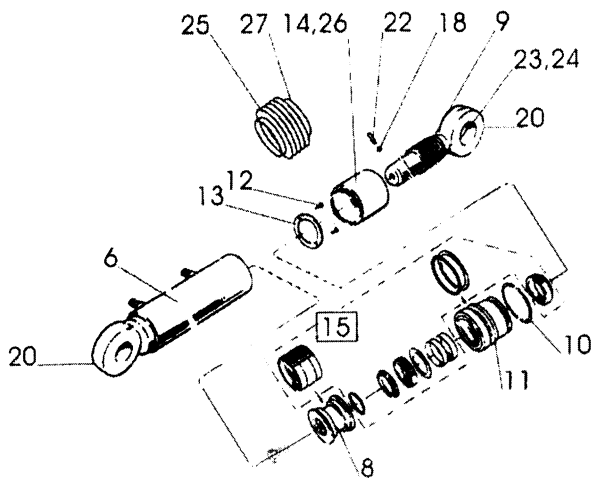
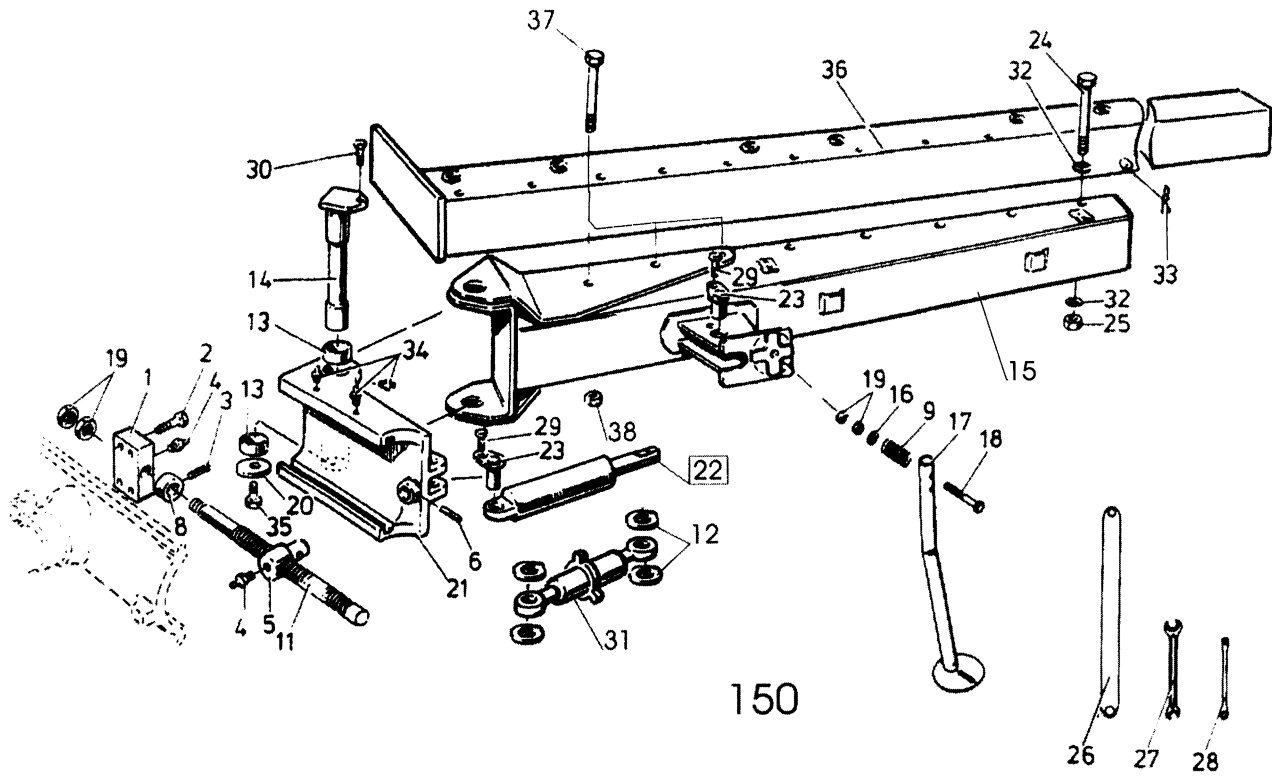


391

Pos nr Pos.Nr Ref.No Fig.N°.	Detalj nr Best.Nr Part No Code N°.		Benämning	Bezeichnung	Description	Description
390		CX, DX	TOPP	KOPSTÜCK	HEADSTOCK	TETE
1	738 88 20 03	AM 8x1,25	Smörjnippel	Schmiernippel	Grease nipple	Graisseur
2	1658 57 63 00		Låsfjäder	Klemmfeder	Locking spring	Goupille cavalier
3	1659 39 60 90	Span CX	Topp	Kopfstück	Headstock	Tête
4	1659 90 23 90	ø28x825(Sp) CX	Bäraxel	Tragachse	Cross shaft	Barre d'attelage
	1659 95 03 90	ø36x965(Sp) CX	Bäraxel	Tragachse	Cross shaft	Barre d'attelage
	1652 03 26 90	ø36x965(Sp) DX	Bäraxel	Tragachse	Cross shaft	Barre d'attelage
5	1659 59 75 00	Span	Tapp	Zylinderbolzen	Pivot pin	Axe
6	1659 39 62 00	Span	Låstapp	Zylinderbolzen	Pivot pin	Cheville
7	721 44 27 01	Span	Rörpinne	Hohlstift	Tension pin	Goupille cannelée
8	1652 03 14 90	Span DX	Topp	Kopfstück	Headstock	Tête
391		CX	TOPP	KOPSTÜCK	HEADSTOCK	TETE
1	1652 02 24 90		Topp	Kopfstück	Headstock	Tête
2	1659 70 25 60		Handtag	Handgriff	Handle	Poignée
3	732 21 22 51		Låsmutter	Nyloc-Mutter	Lock nut	Ecrou freiné
4	725 25 46 51	M6S 12x70	Skruv	Schraube	Bolt	Vis
5	1658 58 82 90		Tryckfjäder	Drückfeder	Compression spring	Ressort de linquet
6	1659 70 02 00		Topplås	Zylinderbolzen	Pivot pin	Axe
7	1659 70 01 00		Låsmuff	Kontermutter	Locking nut	Ecrou de verrouillage
8	1652 02 28 00		Tapp	Zylinderbolzen	Pivot pin	Axe

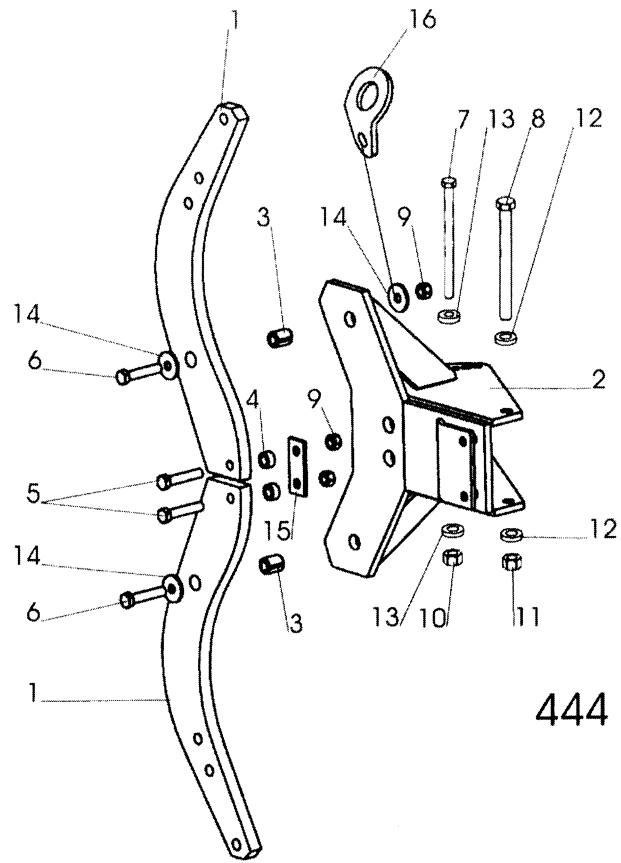


Pos nr Pos.Nr Ref.No Fig.N°.	Detalj nr Best.Nr Part No Code N°.	Benämning	Bezeichnung	Description	Description	
149		DX	TOPP	KOPFSTÜCK	HEADSTOCK	TETE
1	1659 48 50 90		Topp	Kopfstück	Headstock	Tête
2	1659 49 40 90		Låsring	Kopfring	Lock ring	Bague d'arrêt
3	725 26 24 51	M6S 16x30	Skruv	Schraube	Bolt	Vis
4	738 88 20 03	AM 8x1,25	Smörjnippel	Schmiernippel	Grease nipple	Graisser
5	1659 61 22 00	190/150	Lager	Lager	Bearing	Palier
6	1659 45 52 00		Bricka	Scheibe	Washer	Rondelle
7	725 26 33 81	M6S 16x65	Skruv	Schraube	Bolt	Vis
8	1650 36 04 05	M6M 16	Mutter	Mutter	Nut	Ecrou
9	1659 45 50 90		Bäraxellager	Tragachsenlager	Shaft bearing	Pailer de barre d'attelage
10	1659 30 05 00		Tapp	Zylinderbolzen	Pivot pin	Axe
11	1658 62 40 01	FRP 28x28	Rörpinne	Hohlstift	Tension pin	Goupille cannelée
12	1658 50 05 00		Snabblås	Klappsplint	Linch pin	Goupille
13	1652 05 05 90	incl.pos 29,34	Gejder	Kopf-Schlitten	Turn-overarm	Bras de retournement
14	1658 58 82 90		Tryckfjäder	Drückfeder	Compression	Ressort de
15	1659 57 79 00		Ställskruv	Stellschraube	Adjusting screw	Vis de réglage
16	1659 57 84 00		Handtag	Handgriff	Handle	Poignée
17	732 21 18 51	M6M 8 Loc	Mutter	Mutter	Nut	Ecrou
18	725 24 61 51	M6S 8x50	Skruv	Schraube	Bolt	Vis
19	1659 70 01 00		Låsring	Kopfring	Lock ring	Bague d'arrêt
20	1659 70 25 60		Handtag	Handgriff	Handle	Poignée
21	1659 70 02 00		Låstapp	Zylinderbolzen	Pivot pin	Cheville
22	725 25 46 51	M6S 12x70	Skruv	Schraube	Bolt	Vis
23	1659 81 98 00		Tapp	Zylinderbolzen	Pivot pin	Axe
25	732 21 22 51	M6M 12 Loc	Mutter	Mutter	Nut	Ecrou
26	734 12 06 01	BRB 34x60	Bricka	Scheibe	Washer	Rondelle
27	1659 03 74 00		Bricka	Scheibe	Washer	Rondelle
28	735 31 33 01	SGA 35	Spårring	Sicherungsring	Circlip	Circlips
29	1659 51 48 00		Cylindertapp	Zapfen	Axle	Axe
31	1658 96 81 90	ø28x965	Bäraxel	Tragachse	Cross shaft	Barre d'attelage
	1658 60 86 90	ø36x965	Bäraxel	Tragachse	Cross shaft	Barre d'attelage
32	1659 30 20 90		Styrkon	Führungskegel	Guide cone	Cône de guidage
33	725 25 38 51	M6S 12x35	Skruv	Schraube	Bolt	Vis
34	1659 37 22 00		Distansring	Distanzring	Spacer ring	Bague distance
35	1659 85 44 00		Monteringspasta	Creme	Paste	Pâte

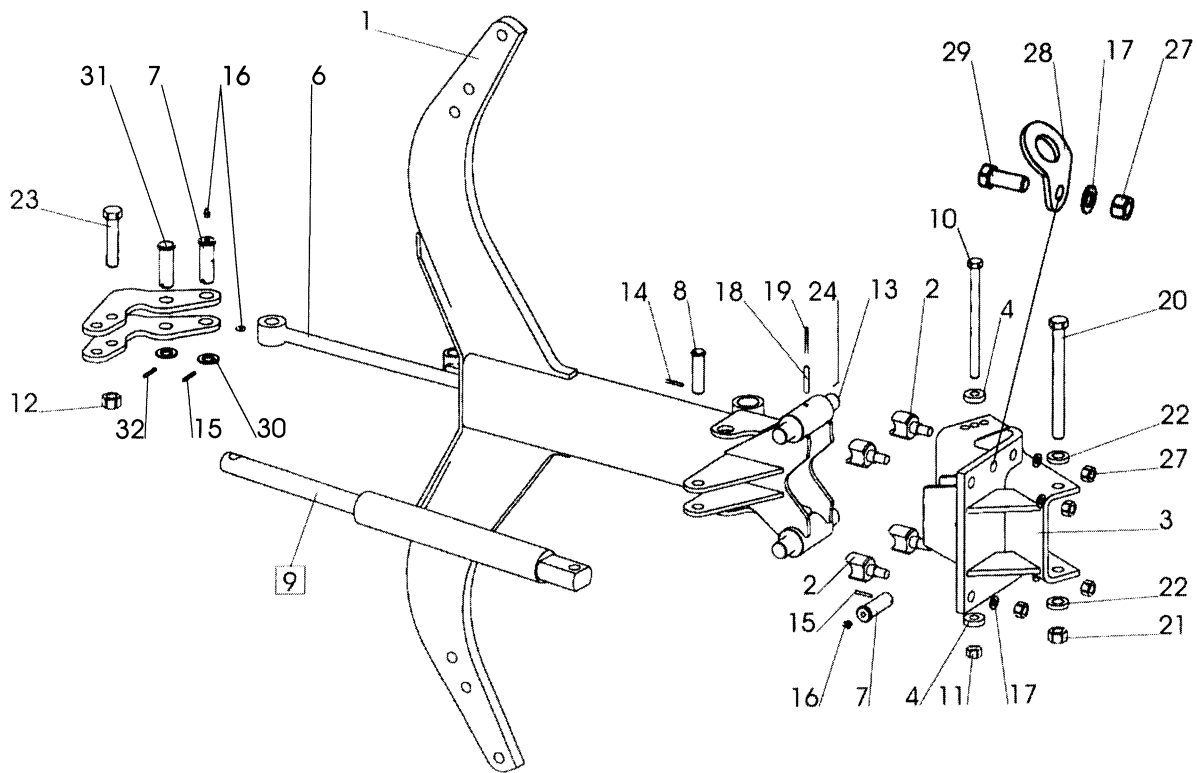


Pos nr Pos.Nr Ref.No Fig.Nº.	Detalj nr Best.Nr Part No Code Nº.	Benämning	Bezeichnung	Description	Description	
150		DX	RAM	RAHMEN	MAIN	Châssis-poutre
1	1659 51 43 90		Låsplatta	Sicherungsplatte	Lock plate	Plaque d'arrêt
2	725 25 43 51	M6S 12x55	Skruv	Schraube	Bolt	Vis
3	721 43 47 01	FRP 6x40	Rörpinne	Hohlstift	Tension pin	Goupille cannelée
4	738 88 80 03	CM 8x1,25	Smörjnippel	Schmiernippel	Grease nipple	Graisseur
5	1659 51 42 00		Låstapp	Zylinderbolzen	Pivot pin	Cheville
6	721 43 85 01	FRP 8x50	Rörpinne	Hohlstift	Tension pin	Goupille cannelée
8	1659 57 95 90		Stoppring	Sicherungsring	Lock ring	Anneau d'arrêt
9	1658 58 82 90		Fjäder	Feder	Spring	Ressort
11	1659 51 39 00		Justerskruv	Einstellschraube	Adjusting screw	Vis réglage
12	1652 39 69 00	DX 390	Distanshylsa	Distanzhülse	Spacing sleeve	Bague d'entretoisement
13	1658 56 25 00		Lager	Lager	Bearing	Palier
14	1659 49 17 00		Länkaxel	Gelenkwelle	Link axle	Bras de articulation
15	1659 58 40 90		Dragbom	Zugrahmen	Draw frame	Châssis d'attelage
	1659 83 09 90	F (skivrist)	Dragbom	Zugrahmen	Draw frame	Châssis d'attelage
	1652 05 25 90	DX5100H,DX690F	Dragbom	Zugrahmen	Draw frame	Châssis d'attelage
16	1659 48 28 00		Bricka	Scheibe	Washer	Rondelle
17	1659 55 27 90		Stödben	Stützbein	Stand	Béguille
18	725 26 90 51	M6S 20x130	Skruv	Schraube	Bolt	Vis
19	731 43 26 01	ML6M 20	Mutter	Mutter	Nut	Ecrou
20	1659 49 37 00		Bricka	Scheibe	Washer	Rondelle
21	1659 48 27 90		Medbringare	Dreharm	Turn-over arm	Bras de retournement
22	1659 38 20 50	Page 21	Uträtningscylinde	Zentrierungszyl.	Alignment	Vérin d'alignement
23	1659 60 60 00		Cylindertapp	Zapfen	Axle	Axe
	1659 62 98 00	DX 390	Cylindertapp	Zapfen	Axle	Axe
24	725 26 53 81	M6S 16x200	Skruv	Schraube	Bolt	Vis
25	1650 36 07 05	M6M 16	Mutter	Mutter	Nut	Ecrou
26	1658 67 11 00	24/30 mm	Plognyckel	Schlüssel	Spanner	Clé
27	1658 20 41 00	24/30 mm	Plognyckel	Schlüssel	Spanner	Clé
28	1659 40 63 00	18 mm	Plognyckel	Schlüssel	Spanner	Clé
29	725 25 32 51	M6S 12x20	Skruv	Schraube	Bolt	Vis
30	725 26 22 51	M6S 16x25	Skruv	Schraube	Bolt	Vis
31	1659 59 16 00	DX 390	Vantskruv	Spannschloss	Turnbuckle	Ecrou-tendeur
32	734 11 86 01	BRB 17x30	Bricka	Scheibe	Washer	Rondelle
33	1658 57 63 00		Låsfjäder	Klemmfeder	Locking spring	Goupille cavalier
34	738 88 20 03	AM 8x1,25	Smörjnippel	Schmiernippel	Grease nipple	Graisseur
35	725 26 73 81	M6S 20x45	Skruv	Schraube	Bolt	Vis
36	1652 28 17 90	DX 398	Ram	Rahmen	Main frame	Châssis-poutre
	1659 57 10 90	DX 498	Ram	Rahmen	Main frame	Châssis-poutre
	1652 05 28 90	DX 698F	Ram	Rahmen	Main frame	Châssis-poutre
	1659 48 76 90	DX 598	Ram	Rahmen	Main frame	Châssis-poutre
	1652 41 14 90	DX 3100H	Ram	Rahmen	Main frame	Châssis-poutre
	1652 41 13 90	DX 3100F	Ram	Rahmen	Main frame	Châssis-poutre
	1659 63 14 90	DX 4100	Ram	Rahmen	Main frame	Châssis-poutre
	1659 63 15 90	DX 5100	Ram	Rahmen	Main frame	Châssis-poutre
	1659 83 11 90	DX 4100F	Ram skivrist på alla	Rahmen	Main frame	Châssis-poutre
	1659 83 12 90	DX 5100F	Ram skivrist på alla	Rahmen	Main frame	Châssis-poutre
37	725 27 01 81	M6S 20x240	Skruv	Schraube	Bolt	Vis
38	1650 36 07 07	M20	Mutter	Mutter	Nut	Ecrou

Pos nr Pos.Nr Ref.No Fig.N°.	Detalj nr Best.Nr Part No Code N°.	Benämning	Bezeichnung	Description	Description	
165		DX,CX 590	UTRÄTNINGSCYL	ZENTRIRUNGZYL.	ALIGNMENT	VÉRIN D'ALIGNEMENT
	1659 87 43 50	440-530 ø100	Uträtningscylinde CX	Zentrirungzyl. CX	Alignment CX	Vérin d'alignement CX
	1659 38 20 50	440-530 ø100	Uträtningscylinde DX	Zentrirungzyl. DX	Alignment DX	Vérin d'alignement DX
6	1652 39 76 50	CX 590	Cylinderrör	Zylindermantel	Cylinder jacket	Corps de vérin
	1652 39 75 50	DX	Cylinderrör	Zylindermantel	Cylinder jacket	Corps de vérin
8	1659 38 26 00		Kolv	Kolben	Piston	Piston
9	1659 87 47 00	CX 590	Kolvstång	Kolbenstange	Piston rod	Tige de piston
	1659 38 24 00	DX	Kolvstång	Kolbenstange	Piston rod	Tige de piston
10	1658 91 76 00		Låsring	Kopfring	Lock ring	Bague d'arrêt
11	1659 38 27 00		Styrning	Führung	Guide	Guidage
12	725 53 68 01	MC6S 6x16	Skruv	Schraube	Bolt	Vis
13	1659 38 29 00		Låsbricka	Sicherungsscheibe	Lock washer	Rondelle d'arrêt
14	1659 38 31 50		Ställhylsa	Einstellhülse	Adjustment sleeve	Manchon réglable
15	1659 38 41 00		Packningsatts	Packungsgarnitur	Set of seals	Jeu de joints
18	1659 45 69 00		Friktionsstav	Reibungsfeder	Friction spring	Ressort de friction
20	738 88 10 01	AH M6	Smörjnippel	Schmiernippel	Grease nipple	Graisseur
22	728 84 43 01	SK6SS 8x8	Skruv	Schraube	Bolt	Vis
23	1658 64 05 02	CX 590	Ledlager	Rotule	Bearing	Palier
24	735 31 40 11	CX 590	Spårring	Nutring	Circlip	Circlips
25	1652 23 68 00		Bälg	Balg	Bellows	Soufflet
26	1659 14 53 00		Buntband	Bundband	Self-locking ties	Collier
27	736 28 52 90		Slangklämma	Schlauchklamme	Hose clip	Collier

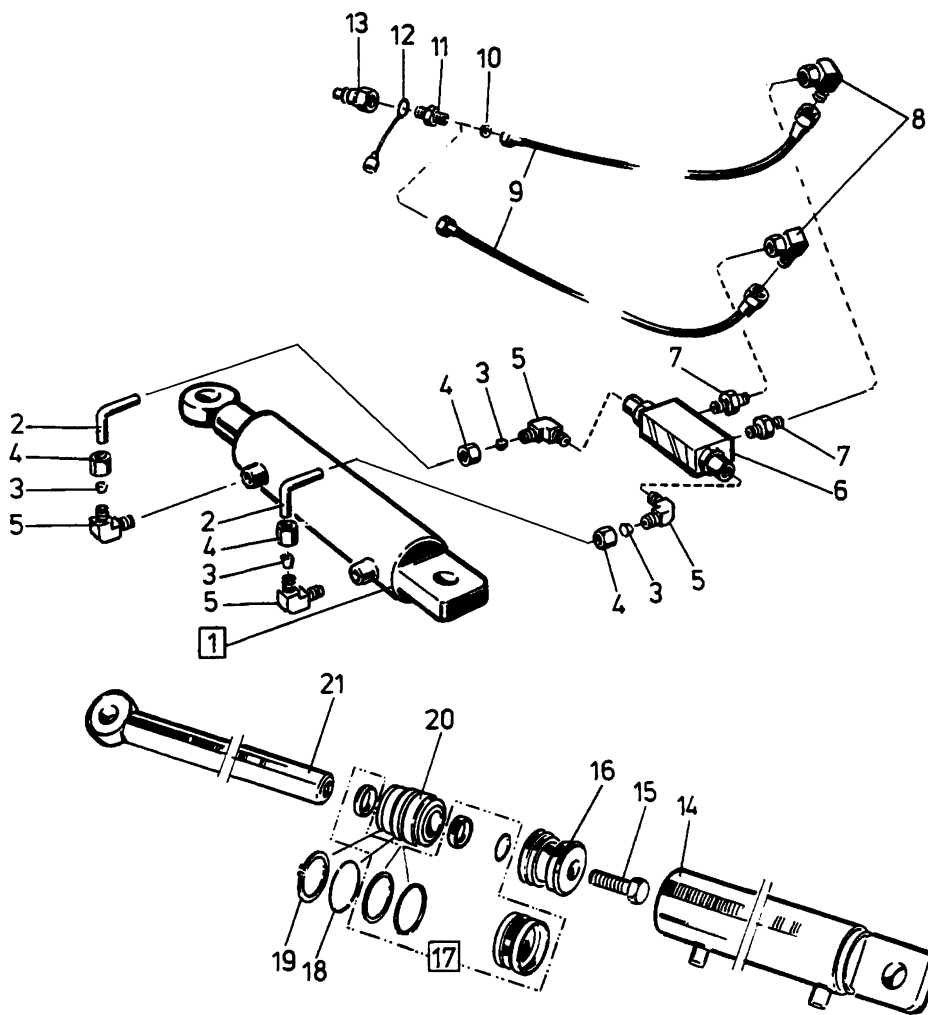


444

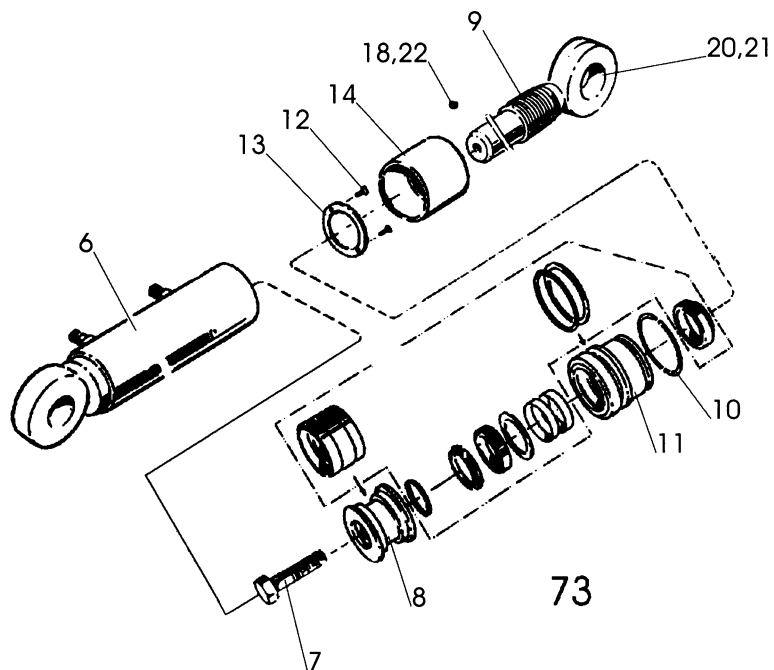


445

Pos nr Pos.Nr Ref.No Fig.Nº.	Detailj nr Best.Nr Part No Code Nº.	Benämning	Bezeichnung	Description	Description	
444		F	ÅSHUS	GRINDELGEHÄUSE	BEAM HOUSING	SUPPORT D'AGE
1	1659 14 02 90	700	Åsben	Körperhalter	Leg	Etancon
	1659 21 27 90	750	Åsben	Körperhalter	Leg	Etancon
	1659 45 44 90	800	Åsben	Körperhalter	Leg	Etancon
2	1659 90 02 90		Åsfäste kompl	Grindelgehäuse kpl.	Beam housing cpl.	Support d'age cpl.
3	1658 62 40 03		Rörpinne	Hohlstift	Tension pin	Goupille cannelée
4	1659 14 06 00		Hylsa	Huelse	Sleeve	Manchon
5	1659 13 99 00		Brytbult	Bolzen	Bolt	Vis
6	725 26 36 81	M6S 16x80	Skruv	Schraube	Bolt	Vis
7	1659 08 56 00	M6S 16x215	Skruv	Schraube	Bolt	Vis
8	1659 05 31 00	M6S 20x215	Skruv	Schraube	Bolt	Vis
9	1650 36 04 05	M6M 16	Mutter	Mutter	Nut	Ecrou
10	1650 36 07 05	M6M 16	Mutter	Mutter	Nut	Ecrou
11	1650 36 07 07	M6M 20	Mutter	Mutter	Nut	Ecrou
12	1658 35 87 00		Bricka	Scheibe	Washer	Rondelle
13	1658 58 84 00		Bricka	Scheibe	Washer	Rondelle
14	1658 64 33 00		Bricka	Scheibe	Washer	Rondelle
15	1659 14 03 00		Bricka	Scheibe	Washer	Rondelle
16	1652 42 93 60		Lyfffäste	Transporthebeösen	Lifting device	Crochet de manurention
445		H	ÅSHUS	GRINDELGEHÄUSE	BEAM HOUSING	SUPPORT D'AGE
1	1658 60 43 90	730	Ås	Grindel	Beam	Age
	1659 61 12 90	800	Ås	Grindel	Beam	Age
2	1658 60 80 00		Säte	Sitz	Seat	Siège
3	1659 95 00 90		Åsfäste	Grindelgehäuse	Beam housing	Support d'age
4	1658 58 84 00		Bricka	Scheibe	Washer	Rondelle
5	1658 60 56 90		Hävarm	Hebelarm	Walking beam	Bras de levier
	1652 15 55 90		Hävarm	Hebelarm	Walking beam	Bras de levier
6	1652 59 02 50		Dragstång	Zugstange	Draw rod	Barre f d'attelage
7	1658 60 79 00		Tapp	Zylinderbolzen	Pivot pin	Axe
8	1657 23 99 01	ø20	Cylindrisk bult	Bolzen	Pivot pin	Cheville
9	1652 15 50 50	Page 31	Hydr cylinder kompl	Hydr. Zylinder kompl.	Hydr. Cylinder compl.	Vérin hydraulique cpl.
10	1659 08 56 00	M6S 16x215	Skruv	Schraube	Bolt	Vis
11	1650 36 07 05	M6M 16 12	Mutter	Mutter	Nut	Ecrou
12	1650 36 50 07	Locking 20	Mutter	Mutter	Nut	Ecrou
13	1658 60 44 00		Tapp	Zylinderbolzen	Pivot pin	Axe
14	721 42 62 01	FRP 4x32	Rörpinne	Hohlstift	Tension pin	Goupille cannelée
15	721 43 15 01	FRP 5x36	Rörpinne	Hohlstift	Tension pin	Goupille cannelée
16	738 88 20 03	AM 8x1,25	Smörjnippel	Schmiernippel	Grease nipple	Graisneur
17	734 11 92 01	BRB 21x37	Bricka	Scheibe	Washer	Rondelle
18	721 43 85 01	FRP 8x50	Rörpinne	Hohlstift	Tension pin	Goupille cannelée
19	721 43 18 01	FRP 5x50	Rörpinne	Hohlstift	Tension pin	Goupille cannelée
20	1659 05 31 00	M6S 20x215	Skruv	Schraube	Bolt	Vis
21	1650 36 07 07	M6M 20 12	Mutter	Mutter	Nut	Ecrou
22	1658 35 87 00		Bricka	Scheibe	Washer	Rondelle
23	1659 19 45 00		Skruv	Schraube	Bolt	Vis
24	1659 80 96 00	800	Cylindrisk pinne	Zapfen	Pin	Axe
27	731 23 26 51	M6M 20	Mutter	Mutter	Nut	Ecrou
28	1652 22 43 60		Lyfffäste	Transporthebeösen	Lifting device	Crochet de manurention
29	725 26 74 81	M6S 20x50	Skruv	Schraube	Bolt	Vis
30	734 12 00 01	BRB 26x45	Bricka	Scheibe	Washer	Rondelle
31	1652 59 14 00	ø25	Cylindrisk bult	Bolzen	Pivot pin	Cheville
32	721 43 47 01	FRP 6x40	Rörpinne	Hohlstift	Tension pin	Goupille cannelée

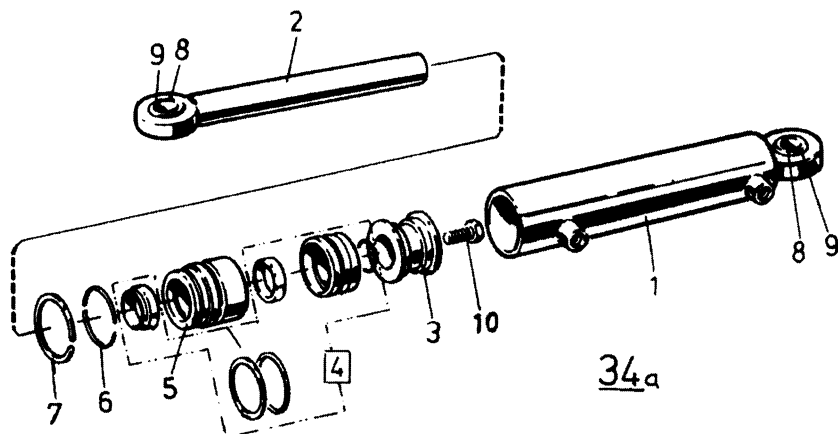
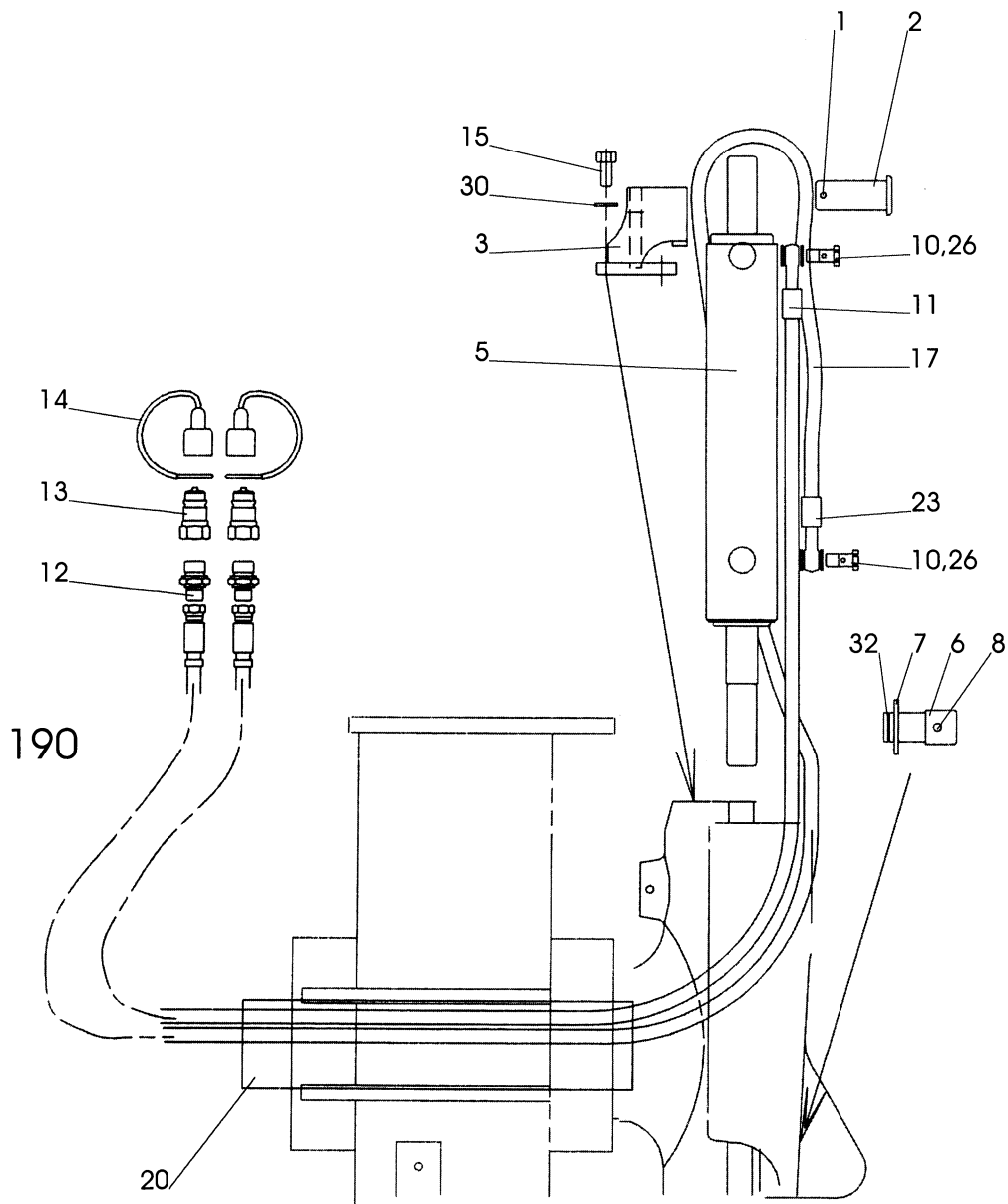


21

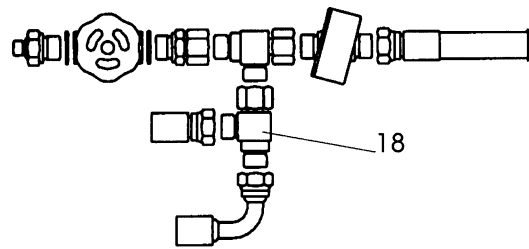
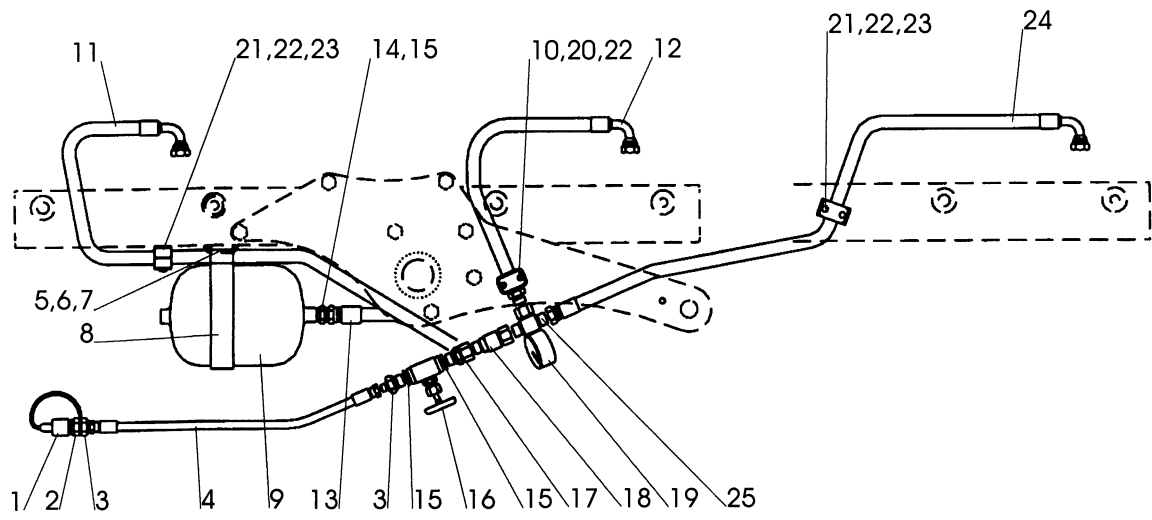


73

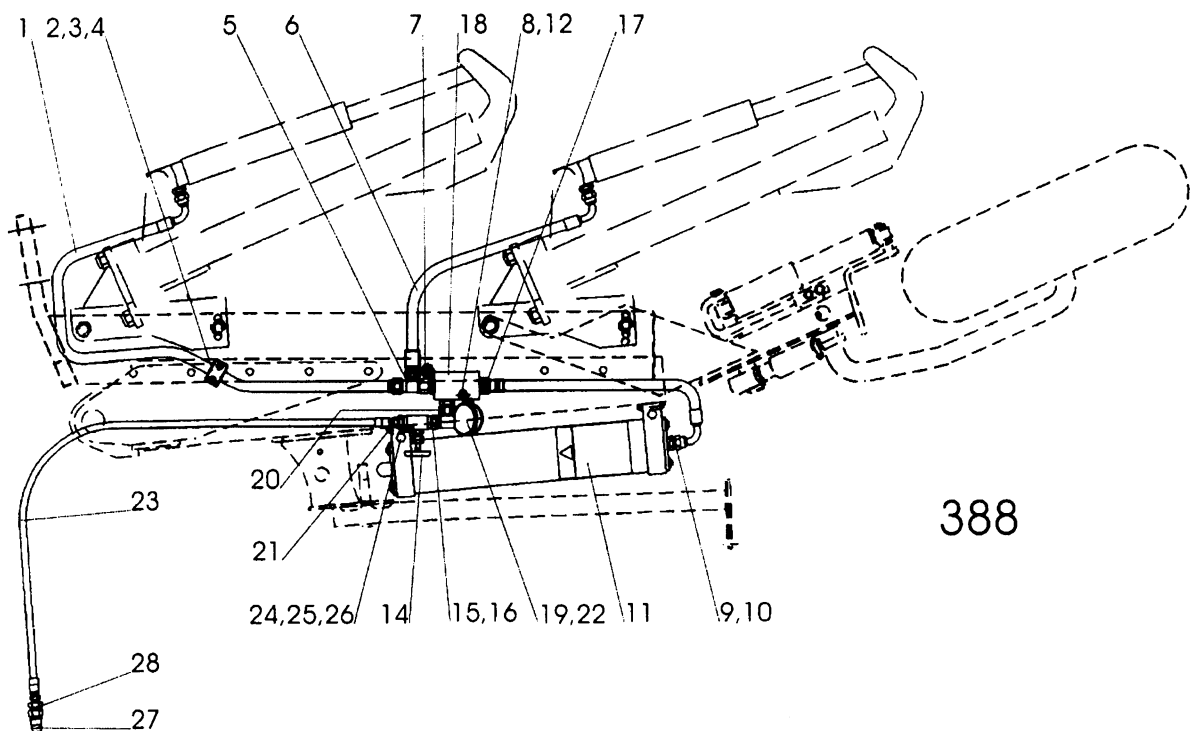
Pos nr Pos.Nr Ref.No Fig.N°.	Detalj nr Best.Nr Part No Code N°.	Benämning	Bezeichnung	Description	Description	
21		BX	HYDRAULISK SIDOREGLERING	HYDRAULISCHE SCHNITTBREITEN- VERSTELLUNG	HYDRAULIC FRONT-FURROW ADJUSTER	DEPORTATEURE HYDRAULIQUE
	1659 30 72 50		Hydraulisk sidoreglering	Hydraulische Schnittbreiten- verstellung	Hydraulic Front-furrow Adjuster	Deportateure Hydraulique
1	1659 29 63 50	375-500 ø63	Hydr cylinder	Hydr.Zylinder	Hydr.cylinder	Vérin cpl.
2	1658 62 14 00		Rör	Rohr	Tube	Tuyau
3	1658 38 99 00		Skärring	Schneidring	Olive	Olive
4	1658 39 01 00		Mutter	Mutter	Nut	Ecrou
5	1658 34 54 00		L-adapt	Winkel-Stück	Elbow-union	Raccord angle
6	1658 95 00 00		Ventil	Ventil	Valve	Soupape
7	1657 90 31 00		Adapt	Verbindungsstück	Union	Raccord
8	1658 56 36 00		L-adapt	Winkel-Stück	Elbow-union	Raccord angle
9	1657 72 35 00		Slang	Schlauch	Hose	Tuyau flexible
10	1659 18 11 00		Strypbricka	Drosselscheibe	Trottle washer	Restricteur
11	1657 72 31 00		Adapt	Verbindungsstück	Union	Raccord
12	1657 83 83 00		Handelsskydd	Schutz	Guard	Protection
13	1657 48 14 00		Handel	Schnellkupplung M	Quick coupling M	Raccord rapide M
14	1659 29 64 50		Cylinderrör	Zylindermantel	Cylinder jacket	Corps de cylindre
15	1650 36 06 91	M6S 20x55	Skruv	Schraube	Bolt	Vis
16	1658 65 56 00		Kolv	Kolben	Piston	Piston
17	1658 69 84 00		Packningssats	Packungsgarnitur	Set of seals	Jeu de joints
18	1658 65 50 00		Låsring	Kopfring	Lock ring	Bague d'arrêt
19	1658 65 49 00	AV 58	Spärring	Nutring	Circlip	Circlips
20	1658 65 58 00		Styrning	Führung	Guide	Guidage
21	1659 29 68 50		Kolvstång	Kolbenstange	Piston rod	Tige de piston
73		CX	UTRÄTNINGSCYL	ZENTRIRUNGZYL.	ALIGNMENT	VÉRIN D'ALIGNEMENT
	1659 45 04 50	340-390 ø80	Hydr cylinder kompl	Hydr.Zylinder kompl.	Hydr.cylinder compl.	Vérin cpl.
6	1659 45 02 50		Cylinderrör	Zylindermantel	Cylinder jacket	Corps de vérin
7	1650 36 06 91	M6S 20x55	Skruv	Schraube	Bolt	Vis
8	1659 38 05 00		Kolv	Kolben	Piston	Piston
9	1659 45 00 00		Kolvstång	Kolbenstange	Piston rod	Tige de piston
10	1658 92 06 00		Låsringshalvor	Sicherungsring	Lock ring	Bague d'arrêt
11	1659 42 02 00		Styrning	Führung	Guide	Guidage
12	725 53 28 01	MC6S 5x14	Skruv	Schraube	Bolt	Vis
13	1659 41 25 00		Låsbricka	Sicherungsscheibe	Lock washer	Rondelle d'arrêt
14	1659 45 03 50	M56	Ställhylsa	Einstellhülse	Adjustment sleeve	Manchon réglable
15	1659 38 10 00		Packningssats	Packungsgarnitur	Set of seals	Jeu de joints
17	1657 90 31 00		Adapt	Verbindungsstück	Union	Raccord
18	1659 45 69 00		Friktionsstav	Reibungsstab	Friction pin	Goupille de friction
19	1659 18 11 00		Strypbricka	Drosselscheibe	Trottle washer	Restricteur
20	1658 64 05 02		Ledlager	Lager	Bearing	Palier
21	735 31 40 11	SgH 47	Spärring	Sicherungsring	Circlip	Circlips
22	728 84 43 01	SK6SS 8x8	Skruv	Schraube	Bolt	Vis



Pos nr Pos.Nr Ref.No Fig.N°.	Detalj nr Best.Nr Part No Code N°.	Benämning	Bezeichnung	Description	Description	
190		CX, DX	HYDRAULISK SIDOREGLERING	HYDRAULISCHE SCHNITTBREITEN- VERSTELLUNG	HYDRAULIC FRONT-FURROW ADJUSTER	DEPORTATEURE HYDRAULIQUE
	1659 63 66 50	DX	Hydraulisk sidoreglering	Hydraulische Schnittbreiten-	Hydraulic Front-furrow	Deportateure Hydraulique
	1652 50 53 00	CX	Hydraulisk sidoreglering	Hydraulische Schnittbreiten- verstellung	Hydraulic Front-furrow Adjuster	Deportateure Hydraulique
1	721 43 50 01	FRP6x55	Rörpinne	Hohlstift	Tension pin	Goupille cannelée
2	1658 54 69 00		Cyl bult	Zylinderbolzen	Pivot pin	Cheville
3	1652 39 50 50	DX	Hållare	Haltearm	Bracket	Support fixation
	1652 43 25 50	CX	Hållare	Haltearm	Bracket	Support fixation
5	1658 56 06 50	Picture 34	Hydr cylinder	Hydr.Zylinder	Hydr.cylinder	Vérin cpl.
6	1659 71 02 00		Tapp	Zylinderbolzen	Pivot pin	Axe
7	734 12 04 01	BRB 31x58	Bricka	Scheibe	Washer	Rondelle
8	721 43 85 10	FRP 8x50	Rörpinne	Hohlstift	Tension pin	Goupille cannelée
10	1652 33 39 00	1/4	Banjokrøv	Schwenkschraube	Banjo bolt	Vis
11	1652 33 40 00	L=2250 1/4-1/4 Banjo	Slang	Schlauch	Hose	Tuyau flexible
12	1657 72 31 00		Adapt	Verbindungsstück	Union	Raccord
13	1657 48 14 00		Handel	Schnellkupplung M	Quick coupling M	Raccord rapide M
14	1657 83 83 00		Handelsskydd	Schutz	Guard	Protection
17	1652 35 88 00		Buntband	Bundband	Self-locking ties	Collier de flexible
20	1652 10 43 00		Skyddslang	Schlauch	Hose	Tuyau flexible
23	1652 33 41 00	L=2700 1/4-1/4 Banjo	Slang	Schlauch	Hose	Tuyau flexible
26	1651 29 83 01		Tätningbricka	Dichtungsscheibe	Sealing washer	Rondelle d'étanchéité
30	734 11 78 01	BRB 13x24	Bricka	Bundband	Washer	Rondelle
32	735 31 30 01	SgA 30	Spårring	Nutring	Circlip	Circlips
34		CX, DX	HYDRAULISK JUSTERING AV 1:A TILTAN	HYDR. ZYLINDER FÜR EIN- STELLUNG DER FRONT- FURCHEN- BREITE	HYRD. CYLINDER FOR ADJUSTMENT OF FRONT FURROW WIDTH	VERIN HYDRAULIQUE POUR CONTROLE DE LARGEUR DE SILLON AVANT
	1658 56 06 50	495-765 ø63	Hydr cylinder	Hydr.Zylinder	Hydr. cylinder	Vérin hydraulique
1	1652 33 46 50		Cylinderrör	Zylindermantel	Cylinder jacket	Corps de vérin
2	1658 65 53 00		Kolvstång	Kolbenstange	Piston rod	Tige de piston
3	1658 65 56 00		Kolv	Kolben	Piston	Piston
4	1658 69 84 00		Packningssats	Packungsgarnitur	Set of seals	Jeu de joints
5	1658 65 58 00		Styrning	Führung	Guide	Guidage
6	1658 65 50 00		Låsring	Kopfring	Lock ring	Bague d'arrêt
7	1658 65 49 00	AV 58	Låsring	Kopfring	Lock ring	Bague d'arrêt
8	1658 64 05 02		Ledlager	Lager	Bearing	Palier
9	735 31 40 11	SgH 47	Spårring	Sicherungsring	Circlip	Circlips
10	725 26 74 51	M6S 20x50	Skrøv	Schraube	Bolt	Vis

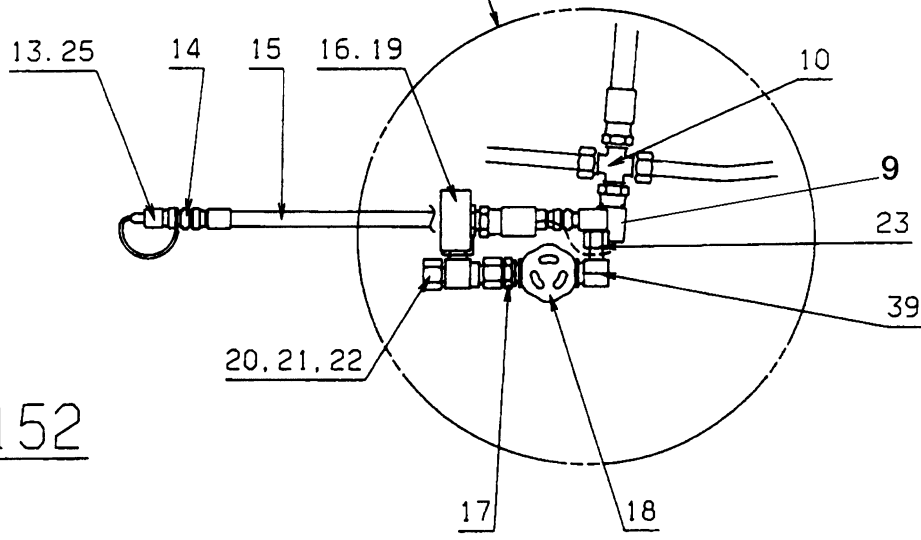
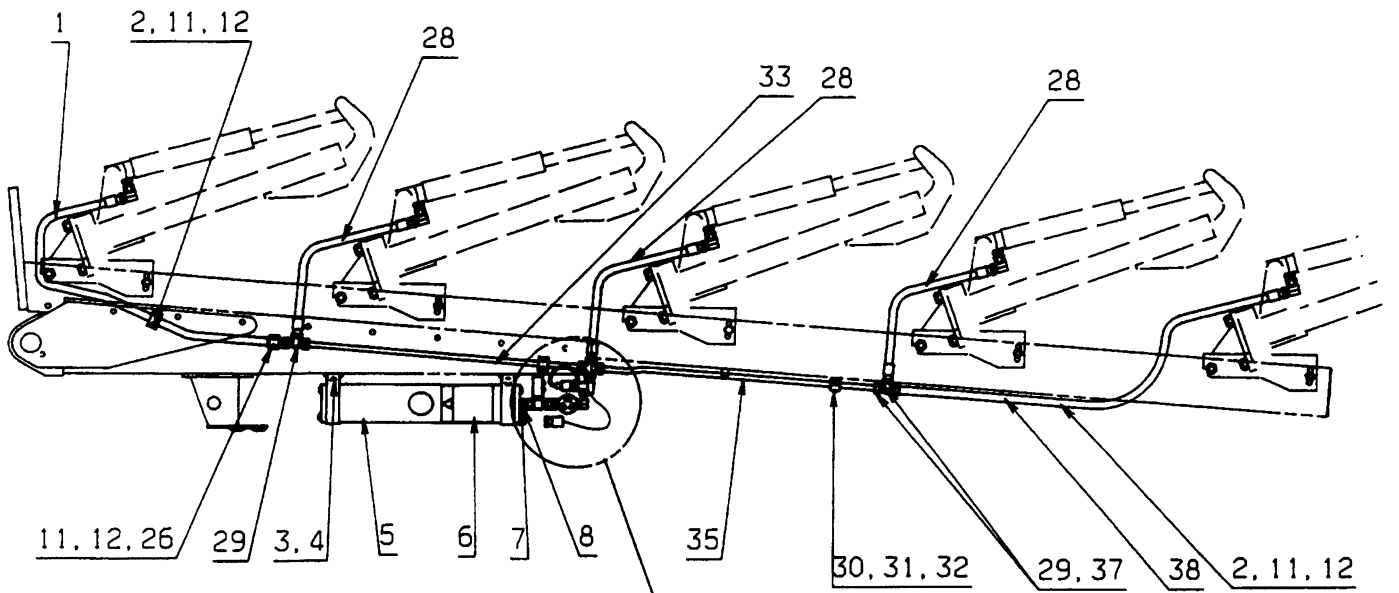


441

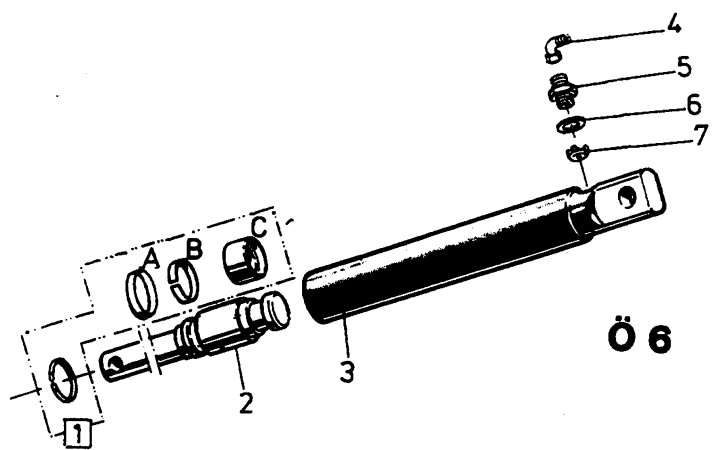


388

Pos nr Pos.Nr Ref.No Fig.Nº.	Detalj nr Best.Nr Part No Code Nº.	Benämning	Bezeichnung	Description	Description	
441		BX	STENSÅKRINGS- HYDRAULIK	HYDRAULISCHER STEINSICHERUNG	HYDRAULIC STONE TRIP	DISPOSITIF DE SECURITE HYDRAULIQUE
1	1657 83 83 00		Handelsskydd	Schutz	Guard	Protection
2	1657 48 14 00		Handel	Schnellkupplung M	Quick coupling M	Raccord rapide M
3	1657 72 31 00		Adapt	Verbindungsstück	Union	Raccord
4	1657 72 35 00	L=2490 1/4-1/4	Slang	Schlauch	Hose	Tuyau flexible
5	725 25 50 51	M6S 12x90	Skruv	Schraube	Bolt	Vis
6	734 11 78 01	BRB 13x24	Bricka	Scheibe	Washer	Rondelle
7	731 23 22 01	M6M 12	Mutter	Mutter	Nut	Ecrou
8	1657 58 23 50		Band	Halter	Cord	Support
9	1658 15 60 50		Akkumulator	Akkumulator	Accumulator	Accumulateur
10	1659 18 52 00		Klammerpar	Klammer	Clamps	Colliers
11	1651 63 60 00	L=1350 1/2-1/2	Slang BX390	Schlauch BX390	Hose BX390	Tuyau flexible BX390
12	1652 45 48 00	L=690 1/2-1/2	Slang	Schlauch	Hose	Tuyau flexible
13	1659 81 09 00	L=380 1/2-1/2	Slang	Schlauch	Hose	Tuyau flexible
14	1656 54 78 00		Adapt	Verbindungsstück	Union	Raccord
15	1658 03 16 00		Tättningsbricka	Dichtungsscheibe	Sealing washer	Rondelle d'étanchéité
16	1657 30 57 00		Ventil	Ventil	Valve	Soupape
17	1659 21 38 00		Adapt	Verbindungsstück	Union	Raccord
18	1659 30 68 00		T-adapt	T-Stück	T-union	Raccord en T
19	1658 07 50 00		Manometer	Druckmesser	Pressure gauge	Manométré
20	725 23 79 51	M6S 6x45	Skruv	Schraube	Bolt	Vis
21	1659 42 91 00		Klammerpar	Klammer	Clamps	Colliers
22	1659 18 53 00		Täckplatta	Deckblech	Covering plate	Plaque de recouvrement
23	725 23 76 51	M6S 6x35	Skruv	Schraube	Bolt	Vis
24	1659 90 14 00	L=1130 1/2-1/2	Slang BX380	Schlauch BX380	Hose BX380	Tuyau flexible BX380
	1651 63 60 00	L=1350 1/2-1/2	Slang BX390	Schlauch BX390	Hose BX390	Tuyau flexible BX390
25	1658 94 28 00		L-adapt	Winkel-Stück	Elbow union	Raccord angle
	1657 78 38 00		T-adapt	T-Stück	T-union	Raccord en T
388		CX 290	STENSÅKRINGS- HYDRAULIK	HYDRAULISCHER STEINSICHERUNG	HYDRAULIC STONE TRIP	DISPOSITIF DE SECURITE
1	1659 88 52 00	L=1240 1/2-M22	Slang	Schlauch	Hose	Tuyau flexible
2	1659 42 91 00		Klammerhalvor	Klammer	Clamps	Colliers
3	1659 18 53 00		Täckplatta	Deckblech	Covering plate	Plaque de recouvrement
4	725 23 78 51	M6S 6x40	Skruv	Schraube	Bolt	Vis
5	1659 06 30 00		T-adapt	T-Stück	T-union	Raccord en T
6	1659 88 51 00	L=690 1/2-M22	Slang	Schlauch	Hose	Tuyau flexible
7	1652 31 25 00		Hållare	Haltearm	Bracket	Support fixation
8	725 25 00 51	M6S 10x45	Skruv	Schraube	Bolt	Vis
9	1658 03 17 00		Adapt	Verbindungsstück	Union	Raccord
10	1658 03 16 00		Tättningsbricka	Dichtungsscheibe	Sealing washer	Rondelle d'étanchéité
11	1659 19 38 50		Akkumulator	Akkumulator	Accumulator	Accumulateur
12	731 23 20 01	M6M 10	Mutter	Mutter	Nut	Ecrou
14	1657 30 57 00		Ventil	Ventil	Valve	Soupape
15	1659 21 38 00		Adapt	Verbindungsstück	Union	Raccord
16	1657 78 26 00		L-adapt	Winkel-Stück	Elbow union	Raccord angle
17	1657 57 52 00		Adapt	Verbindungsstück	Union	Raccord
18	1658 56 37 00		Kopplingsblock	Verbindungsblock	Union chest	Dispositif
19	1658 07 50 00		Manometer	Druckmesser	Pressure gauge	Manométré
20	1656 54 78 00		Adapt	Verbindungsstück	Union	Raccord
21	1657 72 31 00		Adapt	Verbindungsstück	Union	Raccord
22	1657 84 74 00	Or 10,3x3	O-ring	O-ring	O-ring	Joint thorique
23	1651 42 91 00	L=3100 1/4-1/4	Slang	Schlauch	Hose	Tuyau flexible
24	725 25 50 51	M6S 12x90	Skruv	Schraube	Bolt	Vis
25	731 23 22 01	M6M 12	Mutter	Mutter	Nut	Ecrou
26	1659 17 79 00		Band	Halter	Cord	Support
27	1657 48 14 00		Handel	Schnellkupplung M	Quick coupling M	Raccord rapide M
28	1657 72 31 00		Adapt	Verbindungsstück	Union	Raccord

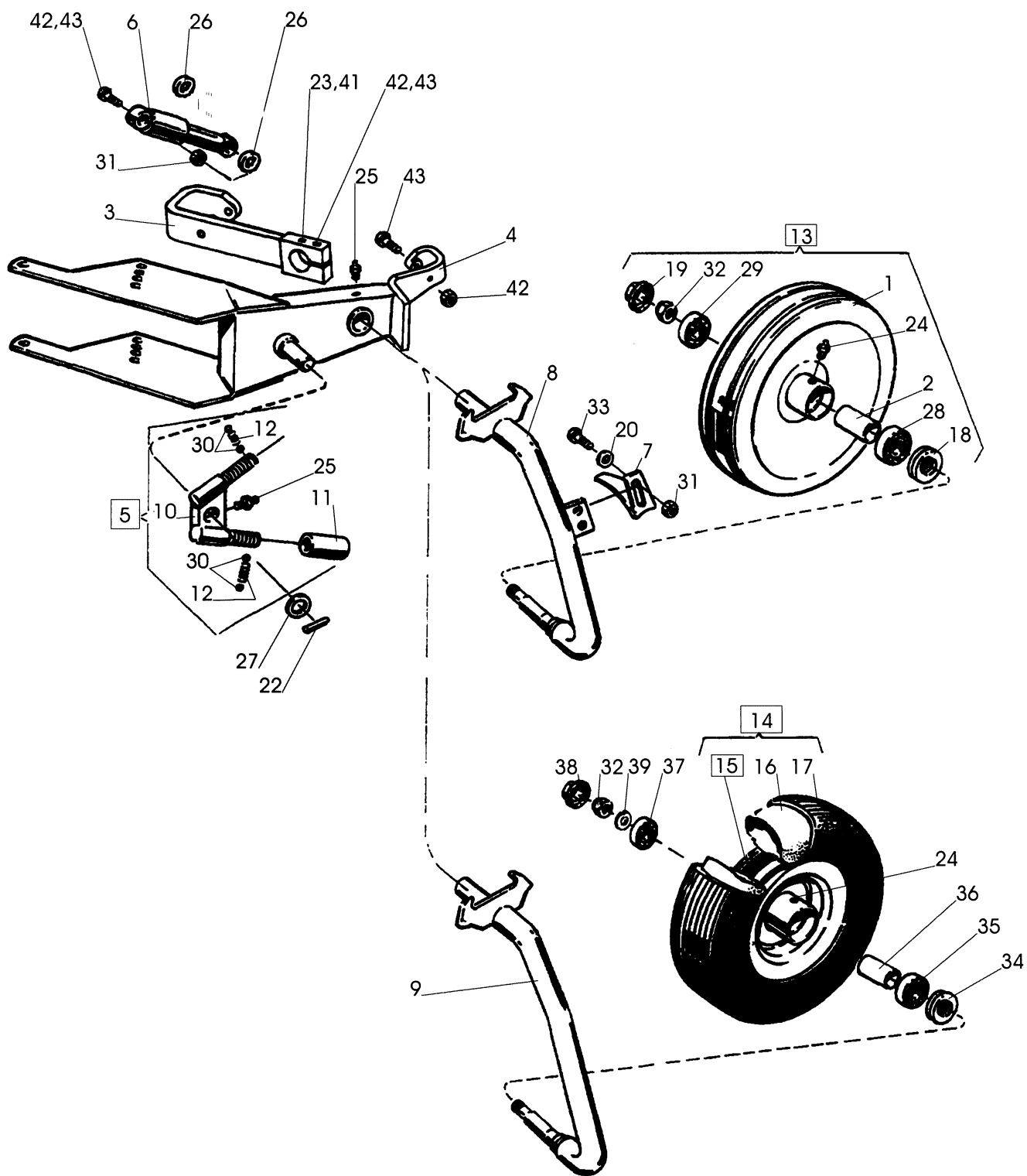


Ö152



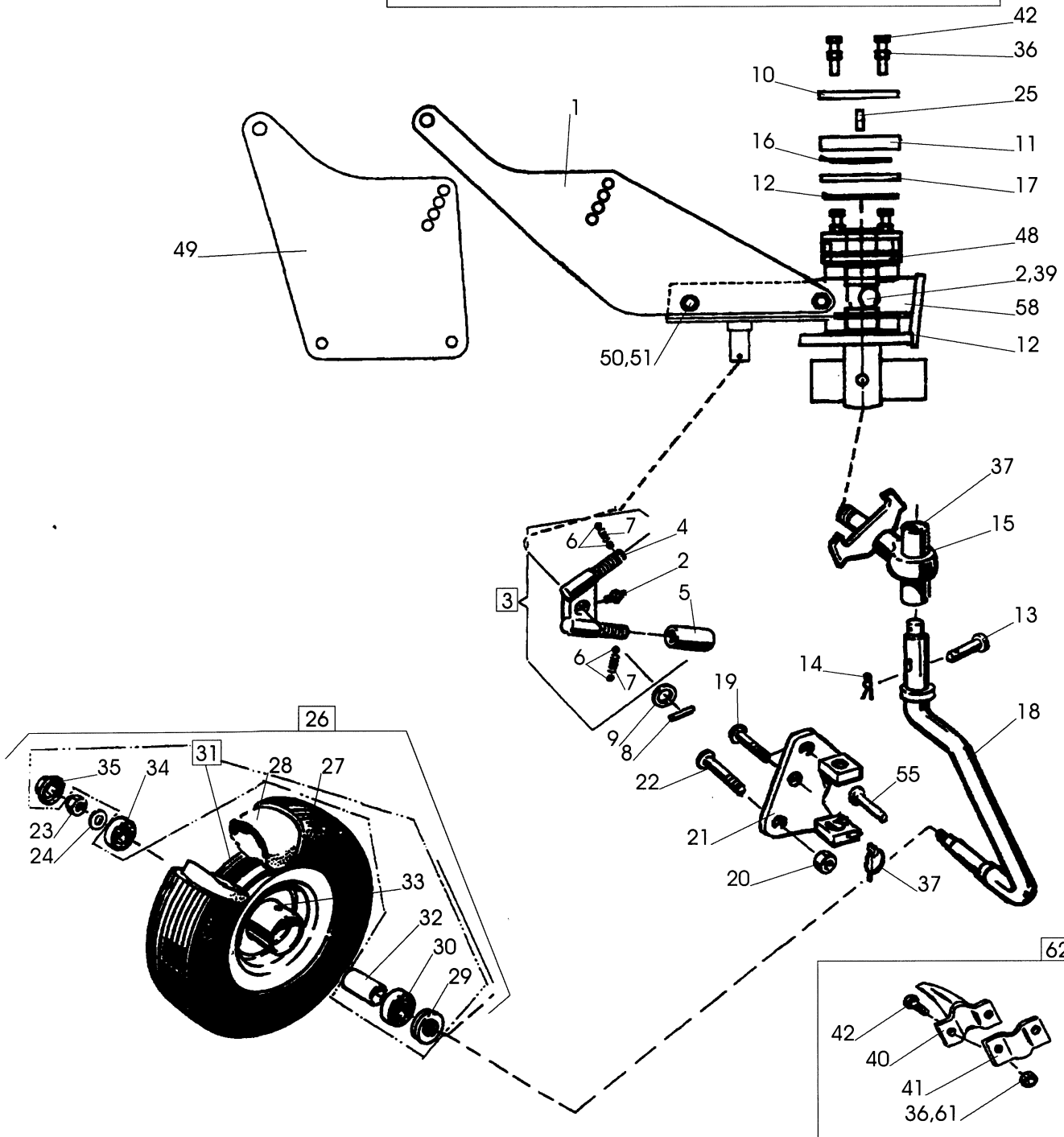
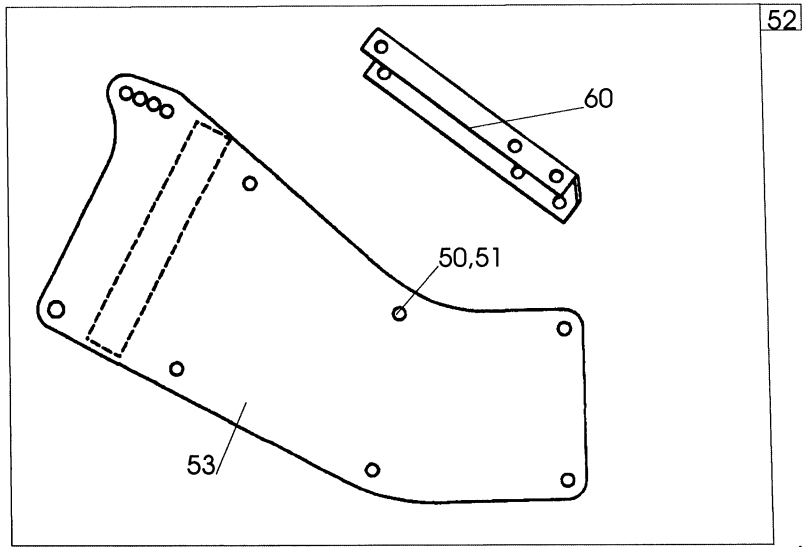
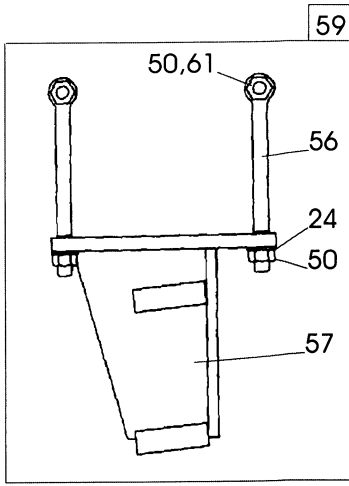
Ö 6

Pos nr Pos.Nr Ref.No Fig.Nº.	Detalj nr Best.Nr Part No Code N°.	Benämning	Bezeichnung	Description	Description	
152		CX,DX	STENSÅKRINGS- HYDRAULIK	HYDRAULISCHER STEINSICHERUNG	HYDRAULIC STONE TRIP	DISPOSITIF DE SECURITE HYDRAULIQUE
1	1659 88 52 00	L=1240 1/2-M22	Slang	Schlauch	Hose	Tuyau flexible
2	1659 42 91 00	ø22	Klammerhalvor	Klammer	Clamps	Colliers
3	725 25 50 51	M6S 12x90	Skruv	Schraube	Bolt	Vis
4	731 23 22 01	M6M 12	Mutter	Mutter	Nut	Ecrou
5	1659 19 38 50		Ackumulator	Akkumulator	Accumulator	Accumulateur
6	1659 17 79 50		Ackumulatorfäste	Halter	Bracket	Support
7	1658 03 16 00		Bricka	Scheibe	Washer	Rondelle
8	1658 03 17 00		Adapt	Verbindungsstück	Union	Raccord
9	1652 02 35 00	L=360 1/2-M22	Slang	Schlauch	Hose	Tuyau flexible
10	1657 59 28 00		Kors-adapt	Kreuz-Stück	Four-way union	Raccord en croix
11	1659 18 53 00		Täckplatta	Deckblech	Covering plate	Plaque de recouvremen
12	725 23 78 51	M6S 6x40	Skruv	Schraube	Bolt	Vis
13	1657 48 14 00		Handel	Schnellkupplung M	Quick coupling M	Raccord rapide M
14	1657 72 31 00		Adapt	Verbindungsstück	Union	Raccord
15	1651 42 91 00	L=3100 1/4-1/4	Slang	Schlauch	Hose	Tuyau flexible
16	1658 07 50 00		Manometer	Druckmesser	Pressure gauge	Manomètre
17	1659 21 38 00		Adapt	Verbindungsstück	Union	Raccord
18	1657 30 57 00		Ventil	Ventil	Valve	Soupape
19	734 11 78 01	BRB 13x24	Bricka	Scheibe	Washer	Rondelle
20	1658 94 28 00		L-adapt	Winkel-Stück	Elbow union	Raccord angle
21	1657 78 26 00		L-adapt	Winkel-Stück	Elbow union	Raccord angle
22	1659 30 68 00		T-adapt	T-Stück	T-union	Raccord en T
23	1658 56 36 00		L-adapt	Winkel-Stück	Elbow union	Raccord angle
25	1657 83 83 00		Handelsskydd	Schutz	Guard	Protection
26	1659 18 52 00	ø25	Klammerhalvor	Klammer	Clamps	Colliers
27	1657 48 15 00		Hondel	Schnellkupplung F	Quick coupling F	Raccord rapide F
28	1659 88 51 00	L=690 1/2-M22	Slang	Schlauch	Hose	Tuyau flexible
29	1657 57 46 00		T-adapt	T-Stück	T-union	Raccord en T
30	1659 12 04 00	ø15	Klammerhalvor	Klammer	Clamps	Colliers
31	725 23 76 51	M6S 6x35	Skruv	Schraube	Bolt	Vis
32	1659 12 05 00		Täckplatta	Deckblech	Covering plate	Plaque de recouvremen
33	1659 19 36 00	L=860	Rör	Rohr	Tube	Tuyau
	1652 30 48 00	L=970	Rör	Rohr	Tube	Tuyau
35	1659 61 38 00	L=875	Rör	Rohr	Tube	Tuyau
	1658 62 76 00	L=960	Rör	Rohr	Tube	Tuyau
37	1658 30 50 00		L-adapt	Winkel-Stück	Elbow union	Raccord angle
38	1659 64 07 00	DX 490.590	Slang	Schlauch	Hose	Tuyau flexible
	1659 86 44 00	L=1500 1/2-M22 DX 4100,5100 L=1600 1/2-M22	Slang	Schlauch	Hose	Tuyau flexible
39	1657 72 21 00		L-adapt	Winkel-Stück	Elbow union	Raccord angle
6			HYDRAULISK UTLÖSNINGS- CYLINDER	HYDRAULISCHER STEINSICHERUNG ZYLINDER	HYDRAULIC STONE TRIP CYLINDER	DISPOSITIF DE SECURITE HYDRAULIQUE
	1652 15 50 50	ø50	Hydr cylinder kompl utan Pos. nr 4	Hydr.Zylinder kompl.ohne Pos.Nr 4	Hydr.cylinder compl.without Ref.No.	Vérin cpl.sons Fig.No. 4
1	1658 62 56 00		Packningssats	Packungsgarnitur	Set of seals	Jeu de joints
2	1652 38 02 50	Inkl A,B,C	Kolvstång	Kolbenstange	Piston rod	Tige de piston
3	1652 15 51 50		Cylinderrör	Zylindermantel	Cylinder jacket	Corps de cylindre
4	1657 78 26 00		L-adapt	Winkel-Stück	Elbow union	Raccord angle
5	1658 03 17 00		Adapt	Verbindungsstück	Union	Raccord
6	1658 03 16 00		Tättningsbricka	Dishtungsscheibe	Sealing washer	Rondelle d'étanchéité
7	1657 78 52 00		Ventilkägla	Ventilkegel	Valve conical	Soupape a cone



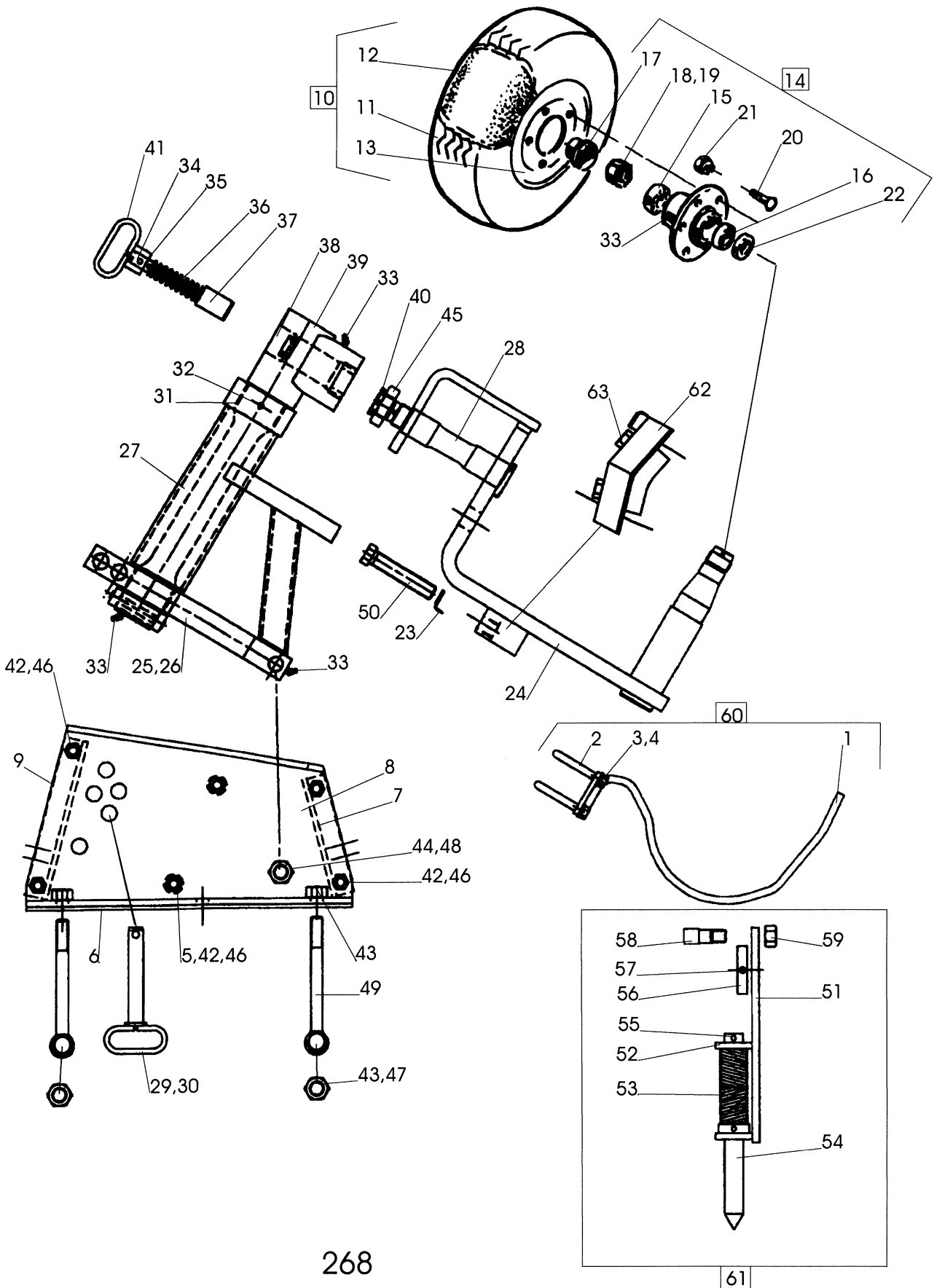
65

Pos nr Pos.Nr Ref.No Fig.N°.	Detalj nr Best.Nr Part No Code N°.	Benämning	Bezeichnung	Description	Description	
65		BX,CX	PENDELHJUL	PENDELRAD	PENDULUM WHELL	ROUE PENDULAIRE
	1659 11 20 91	ø500	Pendelhjul plåt kompl	Rad Stahl kompl.	Wheel steel compl.	Roue metallique cpl.
	1659 11 20 92	7,00-12	Pendelhjul gummi kompl	Rad Gummi kompl.	Wheel rubber compl.	Roue matique cpl.
1	1658 52 43 60		Plåthjul	Rad Stahl	Wheel steel	Roue metallique
2	1658 52 46 00		Distanshylsa	Distanzhülse	Spacing sleeve	Bague d'entretoisement
3	1659 72 70 90		Arm	Arm	Arm	Bras
4	1659 01 75 90		Konsol	Halterung	Bracket	Support
5	1659 49 46 00		Spärkläpp kompl	Klinke kompl.	Catch compl.	Loquet cpl.
6	1658 63 38 60		Stötdämpare	Stossdämpfer	Shock absorber	Amortisseur
7	1658 53 95 90		Skrapa	Abstreifer	Scraper	Décrottoir
8	1658 61 00 90		Hjularm (plåthjul)	Radachse (Stahl)	Wheel axle (steel)	Essieu de roue (metallique)
9	1659 38 64 90		Hjularm (gummi)	Radachse (Gummi)	Wheel axle (rubber)	Essieu de roue (pneumatique)
10	1659 49 47 00	M42x2	Kläpp	Falle	Catch	Loquet
11	1659 49 49 00	M42x2	Justerhylsa	Stellhülse	Adjusting sleeve	Manchon de réglage
12	1658 30 46 00		Fjäder	Feder	Spring	Ressort
13	1658 46 36 60	ø500	Plåthjul kompl	Rad Stahl kompl.	Wheel steel compl.	Roue metallique cpl.
14	1659 33 18 60	7,00-12	Gummihjul kompl	Rad Gummi kompl.	Wheel rubber compl.	Roue pneumatique cpl.
15	1659 33 21 60	incl.pos 24, 32,34,35,36, 37,38	Fälg och nav	Felge und Nabe	Rim and hub	Jante et moyeu
16	1659 33 20 00		Slang	Schlauch	Hose	Tuyau flexible
17	1659 33 19 00		Däck	Reifen	Tyre	Pneu
18	1658 52 44 00		Tätning	Dichtung	Sealing ring	Joint d'étanchéité
19	1658 52 47 00		Navmutter	Nabenmutter	Hub nut	Ecrou de moyeu
20	1658 07 35 00		Bricka	Scheibe	Washer	Rondelle
22	721 43 47 01	FRP 6x40	Rörpinne	Hohlstift	Tension pin	Goupille cannelée
23	725 25 07 91	M6S 10x80	Skruv	Schraube	Bolt	Vis
24	738 88 10 01	AHM6	Smörjnippel	Schmiernippel	Grease nipple	Graisseur
25	738 88 20 03	AM 8x1,25	Smörjnippel	Schmiernippel	Grease nipple	Graisseur
26	734 11 82 01	BRB 15x28	Bricka	Scheibe	Washer	Rondelle
27	734 12 04 01	BRB 31x58	Bricka	Scheibe	Washer	Rondelle
28	738 22 05 15		Kullager	Kugellager	Ball bearing	Palier a billes
29	738 23 04 30		Kullager	Kugellager	Ball bearing	Palier a billes
30	738 61 32 02	ø10	Kula	Kugel	Ball	Bille
31	731 23 22 01	M6M 12	Mutter	Mutter	Nut	Ecrou
32	732 21 24 51	M6M 16	Mutter	Mutter	Nut	Ecrou
33	725 25 40 51	M6S 12x40	Skruv	Schraube	Bolt	Vis
34	1659 34 73 00		Tätning	Dichtung	Sealing ring	Joint d'étanchéité
35	738 22 06 15		Kullager	Kugellager	Ball bearing	Palier a billes
36	1659 34 70 00		Distanshylsa	Distanzhülse	Spacing sleeve	Bague d'entretoisement
37	738 23 05 30		Kullager	Kugellager	Ball bearing	Palier a billes
38	1659 34 69 00		Navmutter	Nabenmutter	Hub nut	Ecrou de moyeu
39	734 11 86 01	BRB 17x30	Bricka	Scheibe	Washer	Rondelle
41	732 21 20 51	M6M 10 Loc	Mutter	Mutter	Nut	Ecrou
42	1650 36 04 03	M6M 12	Mutter	Mutter	Nut	Ecrou
43	725 25 48 81	M6S 12x80	Skruv	Schraube	Bolt	Vis



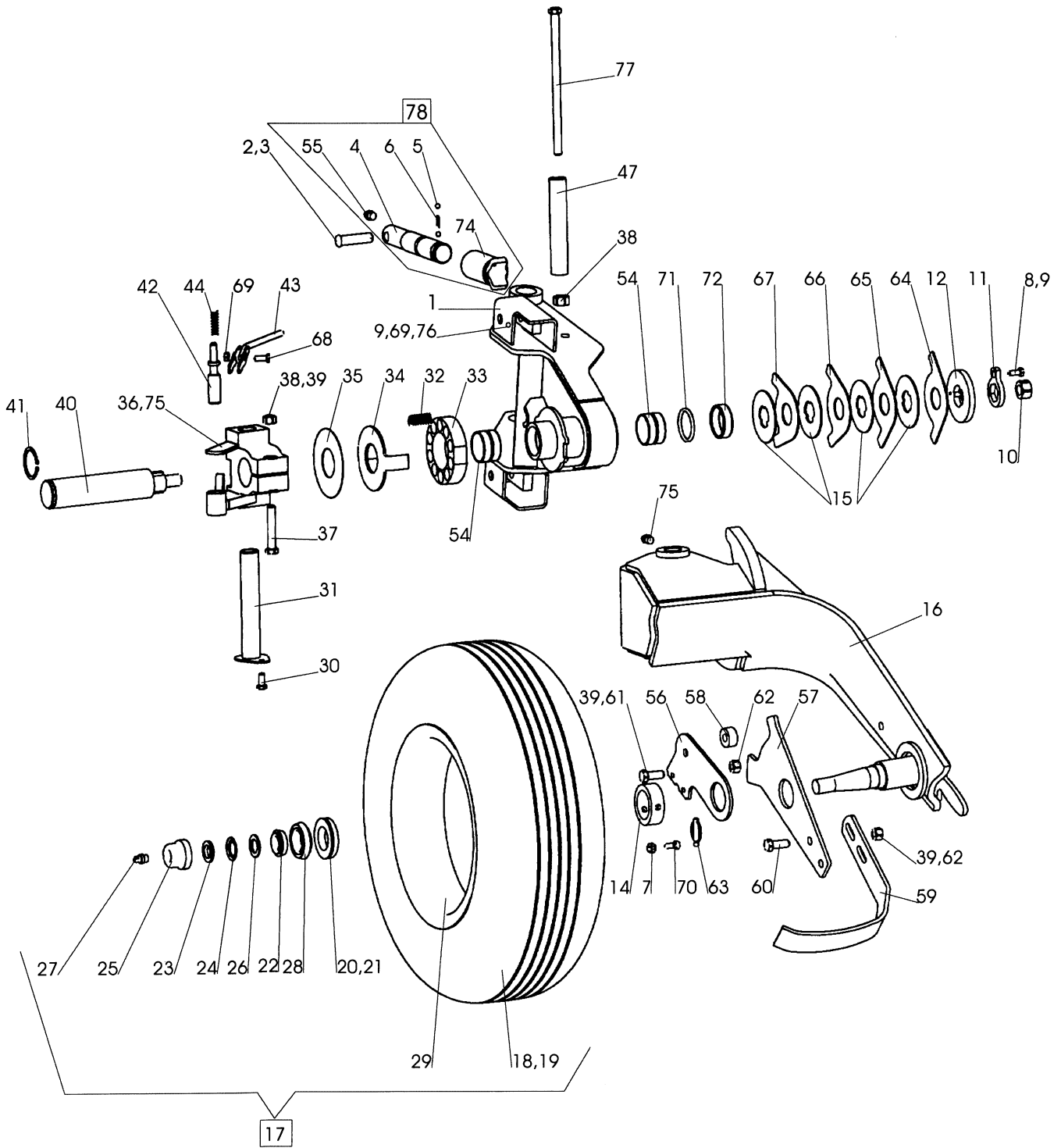
187 a

Pos nr Pos.Nr Ref.No Fig.N°.	Detalj nr Best.Nr Part No Code N°.	Benämning	Bezeichnung	Description	Description	
187a		CX,DX	KOMBIHJUL FRIKTIONSDÄMPAT	KOMBIRAD	COMBINDE WHEEL	ROUE COMBINASION
	1659 65 00 91		Kombihjul	Kombirad	Combinde wheel	Roue combinaison
1	1659 73 33 90		Konsol	Halterung	Bracket	Support
2	738 88 20 03	AM 8x1,25	Smörjnippel	Schmiernippel	Grease nipple	Graisneur
3	1659 49 46 00	M42x3	Spärrkläpp	Klinke	Catch	Loquet
4	1659 49 47 00	M42x3	Kläpp	Falle	Catch	Loquet
5	1659 49 49 00	M42x3	Justerhylsa	Stellhülse	Adjusting sleeve	Manchon de réglage
6	738 61 32 02	ø10	Kula	Kugel	Ball	Bille
7	1658 30 46 00		Fjäder	Feder	Spring	Ressort
8	721 43 47 01	FRP 6x40	Rörpinne	Hohlstift	Tension pin	Goupille cannelée
9	734 12 04 01	BRB 31x58	Bricka	Scheibe	Washer	Rondelle
10	1659 65 01 00		Låsbricka	Sicherungsscheibe	Lock washer	Rondelle d'arrêt
11	1659 64 99 00		Ledaxellås	Sicherungsplatte	Lock plate	Plaque d'arrêt
12	1659 64 98 00	ø110/46	Bromslager	Lager	Bearing	Palier
13	1659 83 19 00	ø16	Cylindrisk bult	Bolzen	Pivot pin	Cheville
14	1658 57 63 00		Låsfjäder	Klemmfeder	Locking spring	Goupille cavalier
15	1659 70 12 90		Axelinfästning	Achsbefestigung	Axle bracket	Support d'essieu
16	1659 72 75 00		Tallriksfjäder	Feder	Spring	Ressort
17	1659 72 73 00		Tallrikshållare	Haltearm	Bracket	Support fixation
18	1652 40 67 90		Hjulaxel	Radachse	Wheel axle	Essieu de roue
19	1650 36 02 58	MFBK 20x75	Skruv	Schraube	Bolt	Vis
20	1650 36 04 07	M6M 20	Mutter	Mutter	Nut	Ecrou
21	1659 44 89 90		Fäste	Halter	Bracket	Support
22	1650 36 02 60	MFBK 20x85	Skruv	Schraube	Bolt	Vis
23	732 21 24 51	M6M 16	Låsmutter	Nylock-Mutter	Lock nut	Ecrou freiné
24	734 11 86 01	BRB 17x30	Bricka	Scheibe	Washer	Rondelle
25	1659 72 74 00		Styrtapp	Führungszapfen	Guide pin	Axe de guidage
26	1659 73 36 60	10,0/8-12	Hjul kompl	Rad kompl.	Wheel compl.	Roue cpl.
27	1659 73 38 00	10,0/8-12	Däck	Reifen	Tyre	Pneu
28	1659 73 37 00	8,50-12/10	Slang	Schlauch	Hose	Tuyau flexible
29	1659 34 73 00		Tätning	Dichtung	Seal	Garniture
30	738 22 06 15		Kullager	Kugellager	Ball bearing	Palier a billes
31	1659 73 39 60		Fälg med nav	Felge mit nabe	Rim with hub	Jante avec moyeu
32	1659 34 70 00		Distans	Distance	Spacing	Distance
33	738 88 10 01	AHM 6	Smörjnippel	Schmiernippel	Grease nipple	Graisneur
34	738 23 05 30		Kullager	Kugellager	Ball bearing	Palier a billes
35	1659 34 69 00		Navmutter	Nabenmutter	Hub nut	Ecrou de moyeu
36	731 23 22 01	M6M 12	Mutter	Mutter	Nut	Ecrou
37	1658 50 05 00		Låsring	Kopfring	Lock ring	Bague d'arrêt
39	1659 47 11 00		Skydd	Schutz	Guard	Protecteur
40	1659 74 35 90		Avskrapare	Abstreifer	Scraper	Décrottoir
41	1659 45 38 90		Fäste	Halter	Bracket	Support
42	725 25 42 51	M6S 12x50	Skruv	Schraube	Bolt	Vis
48	1659 45 35 00		Lager	Lager	Bearing	Palier
49	1659 82 72 90	CXF,DXF	Sida	Seite	Page	Page
50	1650 36 07 05	M6M 16	Mutter	Mutter	Nut	Ecrou
51	1659 08 56 00	M6S 16x205	Skruv	Schraube	Bolt	Vis
52	1659 83 20 90		Moore's whell	Moore's whell	Moore's whell	Moore's whell
53	1659 83 71 91		Plåt undre	Platte untere	Lower plate	Base
	1659 83 71 92		Plåt övre	Platte Obere	Upper plate	Haute
55	1659 30 05 00		Tapp	Zylinderbolzen	Pivot pin	Axe
56	1659 13 49 00		Klamma	Klemme	Clamp	Bride
57	1659 64 29 90		Fäste	Halter	Bracket	Support
58	1659 83 21 90		Konsol	Halterarm	Bracket	Support
59	1659 64 31 00		Fäste	Halter	Bracket	Support
60	1652 03 21 90		U-profil	Profil	U-section	Profil
61	734 11 78 01	BRB 13x24	Bricka	Scheibe	Washer	Rondelle
62	1659 74 37 90		Skrapa	Abstreifer	Scraper	Décrottoir

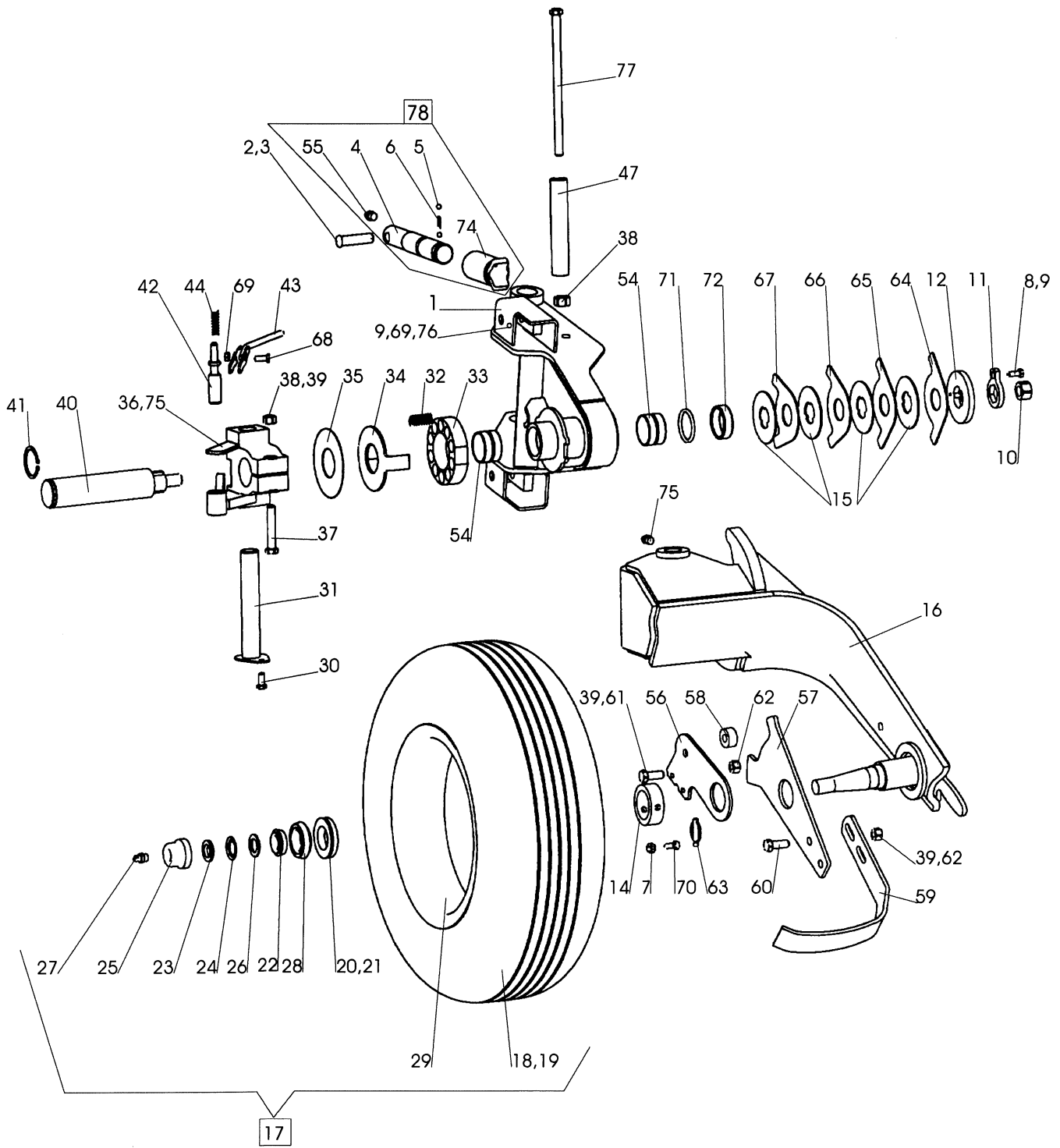


268

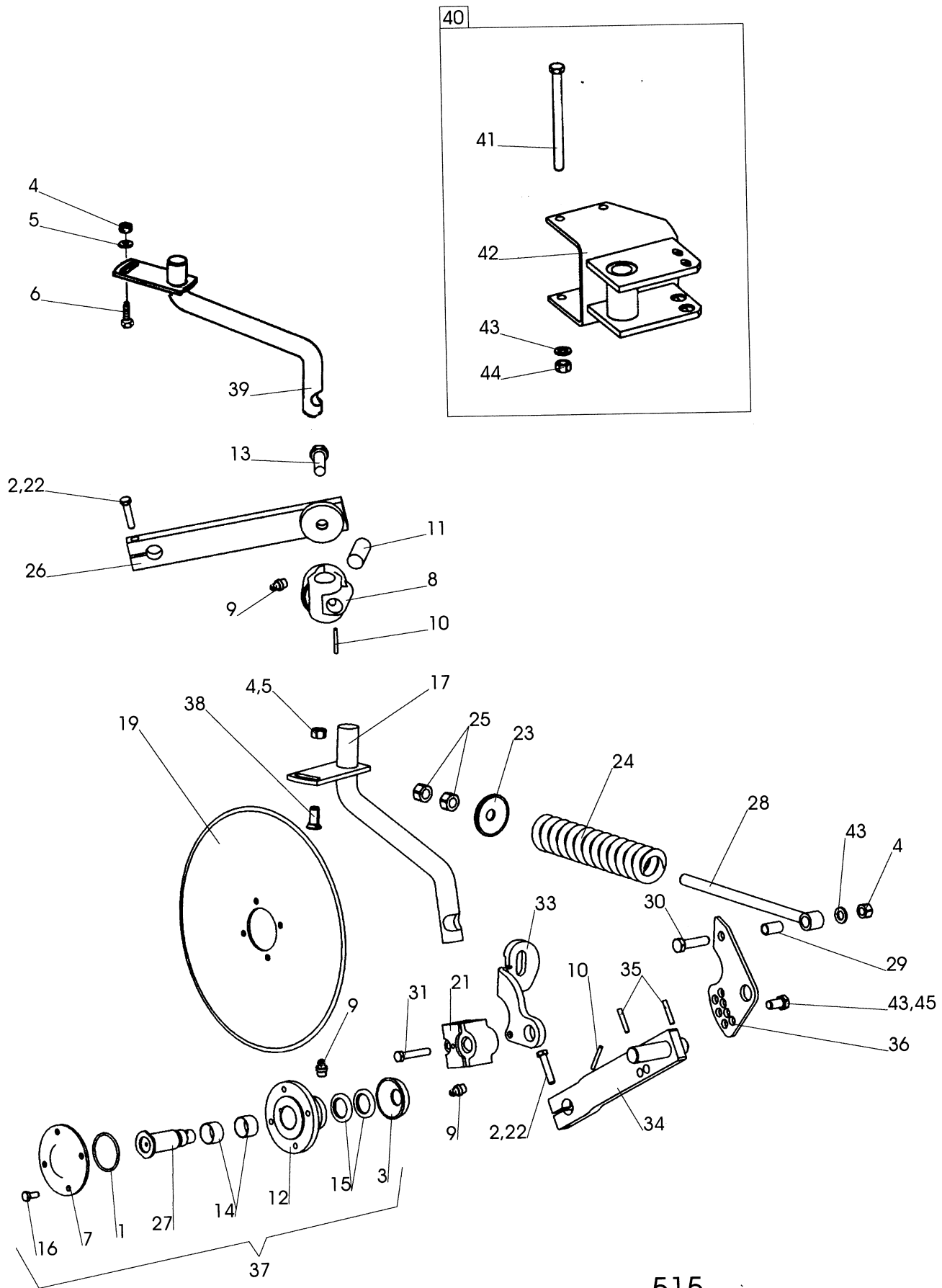
Pos nr Pos.Nr Ref.No Fig.Nº.	Detalj nr Best.Nr Part No Code Nº.		Benämning	Bezeichnung	Description	Description
268		DX 5-6	KOMBIHJUL	KOMBIRAD	COMBINDE WHEEL	ROUE COMBINASION
	1652 00 10 90		Kombihjul	Kombirad	Combinde wheel	Roue combinasion
1	1652 05 62 90		Skrapa	Abstreifer	Scraper	Décrottoir
2	1652 05 58 00		Klamma	Klemme	Clamp	Bride
3	731 23 22 01	M12	Mutter	Mutter	Nut	Ecrou
4	734 11 78 01	BRB 13x24	Bricka	Scheibe	Washer	Rondelle
5	1652 00 34 90		Hylsa	Hülse	Sleeve	Manchon
6	1652 00 28 90		Platta	Platte	Plate	Plaque
7	1652 00 26 90		Distansbricka kort	Distanzscheibe kurz	Spacing washer short	Rondelle d'écartement court
8	1652 00 25 90		Plåt undre	Platte untere	Lower plate	Base
	1652 00 24 90		Plåt övre	Platte Obere	Upper plate	Haute
9	1652 00 27 90		Distansbricka lång	Distanzscheibe lang	Spacing washer long	Rondelle d'écartement
10	1657 88 73 60		Hjul kompl	Rad kompl.	Wheel compl.	Roue cpl.
11	1657 70 26 00		Däck	Reifen	Tyre	Pneu
12	1657 70 27 00		Slang	Schlauch	Hose	Tuyau flexible
13	1657 88 72 60		Fälg	Felge	Rim	Jante
14	1652 37 00 90		Nav kompl	Nabe kompl.	Hub compl.	Moyeu cpl.
15	1659 84 67 00		Rullager	Rollenlager	Roller bearing	Roulement á roue
16	1651 93 24 30		Rullager	Rollenlager	Roller bearing	Roulement á roue
17	1652 36 96 00		Navkapsel	Nabenkappe	Hub cap	Chapeau de moyeu
18	1652 36 97 00		Kronmutter	Kronemutter	Castellated nut	Ecrou crénelé
19	721 62 33 01	SP 6,3x50	Saxpinne	Splint	Splint pin	Goupille fendue
20	1659 87 44 00		Skruv	Schraube	Bolt	Vis
21	1659 14 17 00		Mutter	Mutter	Nut	Ecrou
22	1652 36 93 00		Bricka	Scheibe	Washer	Rondelle
23	1658 57 79 00		Låsfjäder	Klemmfeder	Locking spring	Goupille cavalier
24	1652 00 13 90		Hjulaxel	Radachse	Wheel axle	Essieu de roue
25	1652 00 42 00		Låsring	Kopfring	Lock ring	Bague d'arrêt
26	721 44 65 01	FRP 12x90	Rörpinne	Hohlstift	Tension pin	Goupille cannelée
27	1652 00 40 90		Hållare	Haltearm	Bracket	Support fixation
28	1659 99 80 00		Axeitapp	Welle	Axle	Axe
29	1652 00 48 00		Tapp	Zylinderbolzen	Pivot pin	Axe
30	1658 50 05 00		Snabbblås	Klappsplint	Linch pin	Goupille
31	1652 05 66 00		Bromslager	Lager	Bearing	Palier
32	738 88 20 03	AM 8x1,25	Smörjnippel	Schmiernippel	Grease nipple	Graisseur
33	738 88 50 03	BM 8x1,25	Smörjnippel	Schmiernippel	Grease nipple	Graisseur
34	721 43 82 01	FRP 8x36	Rörpinne	Hohlstift	Tension pin	Goupille cannelée
35	1651 80 19 00		Hårnålssprint	Haltefeder	Lock spring	Goupille beta
36	1659 18 12 50		Tryckfjäder	Drückfeder	Compression spring	Ressort de linquet
37	1652 00 44 00		Tapp	Zylinderbolzen	Pivot pin	Axe
38	1659 45 35 00		Lager	Lager	Bearing	Palier
39	1652 00 08 90		Ledaxel	Gelenkarm	Link arm	Bras d'articul
40	721 43 49 01	FRP 6x50	Rörpinne	Hohlstift	Tension pin	Goupille cannelée
41	1652 00 45 90		Handtag	Handgriff	Handle	Poignée
42	731 23 24 01	M6M 16	Mutter	Mutter	Nut	Ecrou
43	1650 36 07 07	M6M 20	Mutter	Mutter	Nut	Ecrou
44	732 21 28 51	M6M 24	Låsmutter	Nyloc-Mutter	Lock nut	Ecrou freiné
45	1659 89 08 00	M6M 39x1,5	Kronmutter	Kronemutter	Castellated nut	Ecrou crénelé
46	725 26 47 51	M6S 16x140	Skruv	Schraube	Bolt	Vis
47	1659 05 31 00	M6S 20x215	Skruv	Schraube	Bolt	Vis
48	725 27 36 51	M6S 24x150	Skruv	Schraube	Bolt	Vis
49	1652 01 82 00	M6S L=230	Ögleskruv	Ösenschraube	Eye bolt	Piton
50	1659 71 56 00	M6S 24x120	Skruv	Schraube	Bolt	Vis
51	1652 05 77 50		Sida	Seite	Page	Page
52	1652 05 76 50		Hylsa	Hülse	Sleeve	Manchon
53	1658 58 82 90		Tryckfjäder	Drückfeder	Compression spring	Ressort de linquet
54	1652 05 74 50		Spett	Sporn	Spur	Roue de bequille
55	721 43 85 01	FRP 8x50	Rörpinne	Hohlstift	Tension pin	Goupille cannelée
56	1652 05 81 50		Låsring	Kopfring	Lock ring	Bague d'arrêt
57	721 44 27 01	FRP 10x80	Rörpinne	Hohlstift	Tension pin	Goupille cannelée
58	1652 05 73 00		Tapp	Zylinderbolzen	Pivot pin	Axe
59	731 23 26 01	M6M 20	Mutter	Mutter	Nut	Ecrou
60	1652 05 60 90		Skrapa	Abstreifer	Scraper	Décrottoir
61	1652 05 75 50		Spett	Sporn	Spur	Roue de bequille
62	1652 12 92 50		Djupjusteringskloss	Adjustierung	Adjustment	Ajustage
63	1658 56 93 00		Skruv	Schraube	Bolt	Vis



Pos nr Pos.Nr Ref.No Fig.Nº.	Detalj nr Best.Nr Part No Code N°.		Benämning	Bezeichnung	Description	Description
446		DX	KOMBIHJUL	KOMBIRAD	COMBINDE WHEEL	ROUE COMBINASION
	1652 26 17 03		Kombihjul	Kombirad	Combinde wheel	Roue combinasion
1	1652 38 15 90		Konsol	Halterung	Bracket	Support
2	1657 32 24 01		Cyl bult	Zylinderbolzen	Pivot pin	Cheville
3	721 42 62 01	FRP 4x32	Rörpinne	Hohlstift	Tension pin	Goupille cannelée
4	1652 37 67 00		Kläpp	Falle	Catch	Loquet
5	738 61 32 02		Kula	Kugel	Ball	Bille
6	1658 30 46 00		Fjäder	Feder	Spring	Ressort
7	731 23 22 01	M6M 12	Mutter	Mutter	Nut	Ecrou
8	725 24 93 51	M6S 10x25	Skruv	Schraube	Bolt	Vis
9	734 11 73 01	BRB 10,5x20	Bricka	Scheibe	Washer	Rondelle
10	731 23 28 51	M6M 24	Mutter	Mutter	Nut	Ecrou
11	1652 26 37 00		Låsbricka	Sicherungsscheibe	Lock washer	Rondelle d'arrêt
12	1652 26 38 00		Platta	Platte	Plate	Plaque
14	1652 31 21 00		Skraplås	Hülse	Sleeve	Manchon
15	1652 06 20 00		Bromsskiva	Bremssring	Brake disc	Disque de frein
16	1652 26 41 90		Hjularm	Radachse	Wheel axle	Essieu de roue
17	1652 05 65 60	10,5/ - 16"	Hjul kompl	Rad kompl.	Wheel compl.	Roue cpl.
18	1657 70 26 00		Däck	Reifen	Tyre	Pneu
19	1657 70 27 00		Slang	Schlauch	Hose	Tuyau flexible
20	1652 23 69 00		Yttering	Ring	Ring	Bague
21	1652 23 70 00		Innerring	Ring	Ring	Bague
22	1652 24 21 00		Rullager	Rollenlager	Roller bearing	Roulement á roue
23	1652 23 71 00		Säkringsbricka	Sicherheits-Scheibe	Safety washer	Rondelle de sureté
24	732 51 20 30		Mutter	Mutter	Nut	Ecrou
25	1652 23 72 00		Navkapsel	Nabenkappe	Hub cap	Chapeau de moyeu
26	735 21 20 90		Låsbricka	Sicherungsscheibe	Lock washer	Rondelle d'arrêt
27	738 88 20 02	AM 8	Smörjnippel	Schmiernippel	Grease nipple	Graisseur
28	1652 24 22 00		Rullager	Rollenlager	Roller bearing	Roulement á roue
29	1652 23 73 60		Fälg	Felge	Rim	Jante
30	721 43 87 01	FRP 8x60	Rörpinne	Hohlstift	Tension pin	Goupille cannelée
31	1652 26 50 00		Låstapp	Zylinderbolzen	Pivot pin	Cheville
32	1652 12 67 00		Tryckfjäder	Drückfeder	Compression spring	Ressort de linquet
33	1652 26 51 00		Fjäderhållare	Halter	Bracket	Support fixation
34	1652 26 52 00		Bricka	Scheibe	Washer	Rondelle
35	1652 26 53 00		Slitbricka	Reibungsscheibe	Wearing washer	Rondelle d'usure
36	1652 26 54 00		Medbringare	Dreharm	Turn-over arm	Bras de retournement
37	725 26 38 81	M6S 16x90	Skruv	Schraube	Bolt	Vis
38	1650 36 04 05	M6M 16	Mutter	Mutter	Nut	Ecrou
39	734 11 86 01	BRB 17x30	Bricka	Scheibe	Washer	Rondelle
40	1652 26 59 00		Axel	Achse	Axle	Axe
41	735 31 47 01	SgA 60	Spårring	Nutring	Circlip	Circlips
42	1652 26 60 00		Spärr	Klinke	Catch	Loquet
43	1652 26 61 00		Spärrhandtag	Klinke	Catch	Loquet
44	1652 26 64 00		Tryckfjäder	Drückfeder	Compression spring	Ressort de linquet
47	1652 08 68 00		Hylsa	Hülse	Sleeve	Manchon
50	734 11 92 01	BRB 21x37	Bricka	Scheibe	Washer	Rondelle

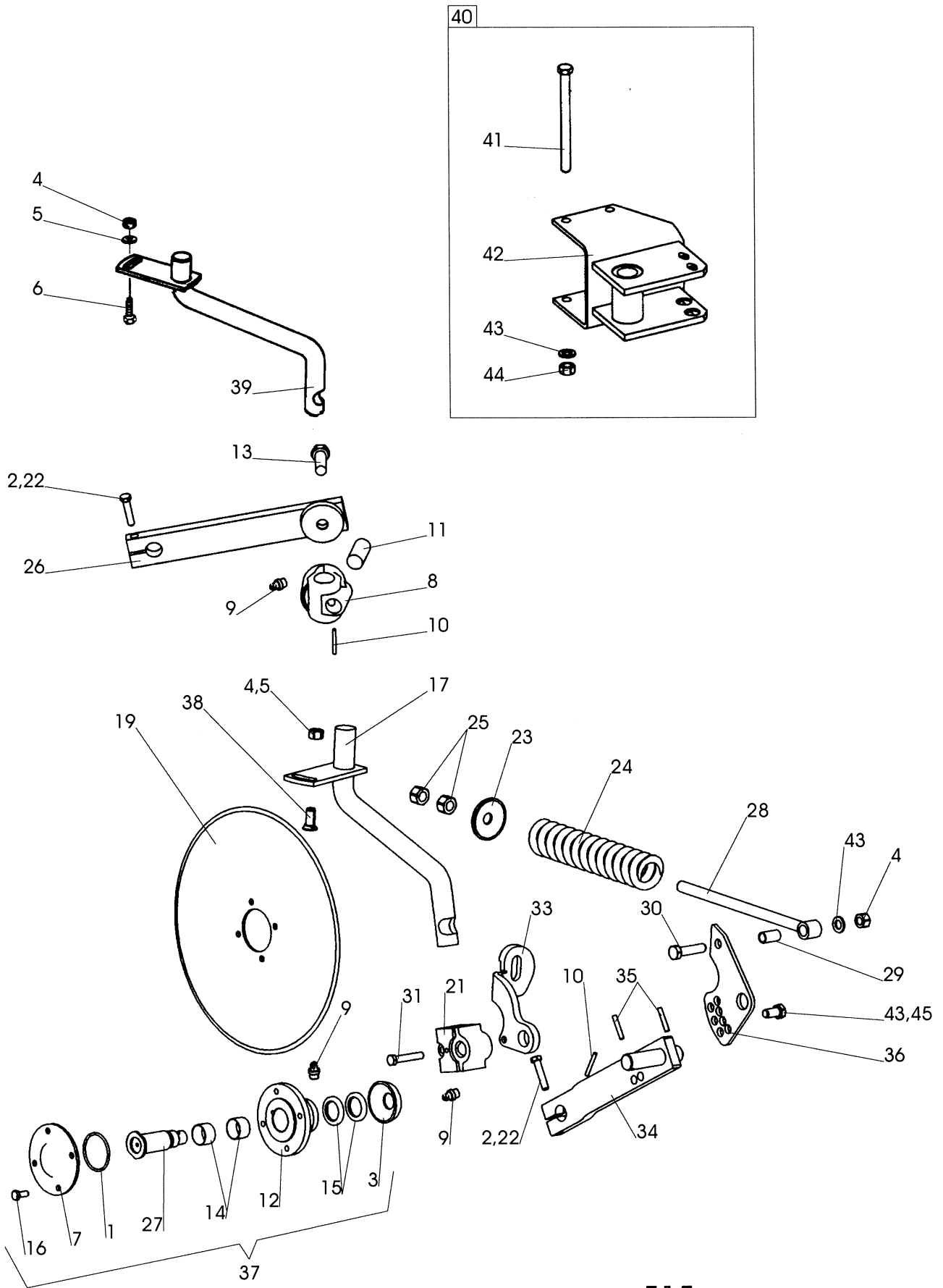


Pos nr Pos.Nr Ref.No Fig.Nº.	Detalj nr Best.Nr Part No Code Nº.		Benämning	Bezeichnung	Description	Description
446		DX	KOMBIHJUL	KOMBIRAD	COMBINDE WHEEL	ROUE COMBINASION
54	1658 56 25 00		Glidlager	Lager	Bearing	Palier
55	738 88 20 03	AM 8x1,25	Smörjnippel	Schmiernippel	Grease nipple	Graisser
56	1652 27 66 00		Platta	Platte	Plate	Plaque
57	1652 27 67 00		Skrapfäste	Halter	Holder	Support
58	1652 27 68 00		Distans	Distanz	Spacing	Entretoise
59	1652 26 66 50		Avskrapare	Abstreifer	Scraper	Décrottoir
60	725 26 28 51	M6S 16x40	Skruv	Schraube	Bolt	Vis
61	725 26 33 51	M6S 16x65	Skruv	Schraube	Bolt	Vis
62	732 21 24 51	M6M 16	Mutter	Mutter	Nut	Ecrou
63	1658 50 05 00		Snabblås	Klappsplint	Linch pin	Goupille
64	1652 12 51 00	(5 100°)	Stoppbricka	Sperrscheibe	Stop washer	Rondelle d'arrêt
65	1652 12 50 00	(4 90°)	Stoppbricka	Sperrscheibe	Stop washer	Rondelle d'arrêt
66	1652 06 23 00	(3 60°)	Stoppbricka	Sperrscheibe	Stop washer	Rondelle d'arrêt
67	1652 06 22 00	(2 40°)	Stoppbricka	Sperrscheibe	Stop washer	Rondelle d'arrêt
68	725 24 97 51	M6S 10x35	Skruv	Schraube	Bolt	Vis
69	732 21 20 51	M6M 10	Mutter	Mutter	Nut	Ecrou
70	725 25 36 51	M6S 12x30	Skruv	Schraube	Bolt	Vis
71	1652 38 72 00		Ring	Ring	Ring	Bague
72	1652 38 71 00		Hylsa	Hülse	Sleeve	Manchon
73	734 11 98 01	BRB 25x44	Bricka	Scheibe	Washer	Rondelle
74	1652 39 84 00		Hylsa	Hülse	Sleeve	Manchon
75	738 88 50 03	BM 8x1,25	Smörjnippel	Schmiernippel	Grease nipple	Graisser
76	725 25 09 51	M6S 10x90	Skruv	Schraube	Bolt	Vis
77	1659 08 56 00	M6S 16x215	Skruv	Schraube	Bolt	Vis



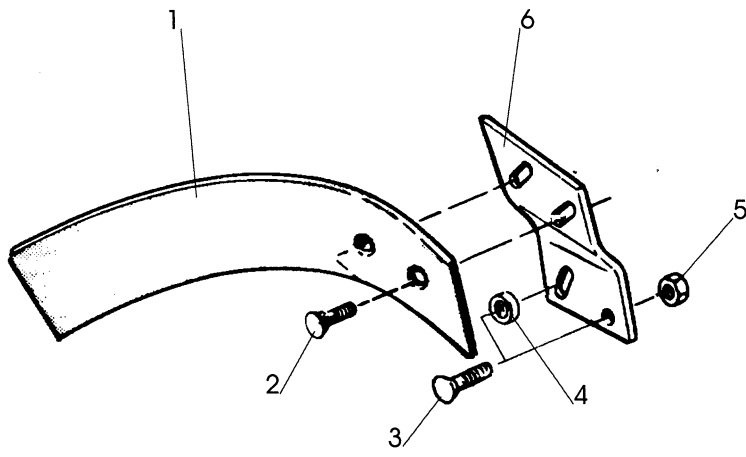
515

Pos nr Pos.Nr Ref.No Fig.N°.	Detalj nr Best.Nr Part No Code N°.		Benämning	Bezeichnung	Description	Description
515			SKIVRIST	SCHEIBENSECH	DISC COULTER	COUTRE CIRCULAIRE
		R= L=	Höger Vänster	Rechts Links	Right Left	Droite Gauche
	1652 55 00 91	ø450 R	Fjädrande skivrist med arm kompl	Gef. Scheibensech mit Arm kompl. kompl.	Spring-loaded disc coultter with arm compl.	Coutre circulaire a ressort avec bras cpl.
	1652 55 00 92	ø450 L	Fjädrande skivrist med arm kompl	Gef. Scheibensech mit Arm kompl. kompl.	Spring-loaded disc coultter with arm compl.	Coutre circulaire a ressort avec bras cpl.
	1652 55 00 93	ø500 R	Fjädrande skivrist med arm kompl	Gef. Scheibensech mit Arm kompl. kompl.	Spring-loaded disc coultter with arm compl.	Coutre circulaire a ressort avec bras cpl.
	1652 55 00 94	ø500 L	Fjädrande skivrist med arm kompl	Gef. Scheibensech mit Arm kompl. kompl.	Spring-loaded disc coultter with arm compl.	Coutre circulaire a ressort avec bras cpl.
	1652 55 00 95	ø500 R	Fjädrande skivrist ripplad med arm kompl	Gef. Scheibensech mit Arm kompl. Gewelltes	Spring-loaded disc coultter with arm compl. wavy edge	Coutre circulaire a ressort avec bras cpl. ondule
	1652 55 00 96	ø500 L	Fjädrande skivrist ripplad med arm kompl	Gef. Scheibensech mit Arm kompl. Gewelltes	Spring-loaded disc coultter with arm compl. wavy edge	Coutre circulaire a ressort avec bras cpl. ondule
	1659 47 30 03	ø450 R	Fast skivrist med arm kompl	Scheibensech mit Arm kompl.	Disc coultter with arm compl.	Coutre circulaire avec bras cpl.
	1659 47 30 04	ø450 L	Fast skivrist med arm kompl	Scheibensech mit Arm kompl.	Disc coultter with arm compl.	Coutre circulaire avec bras cpl.
	1659 47 30 07	ø500 R	Fast skivrist med arm kompl	Scheibensech mit Arm kompl.	Disc coultter with arm compl.	Coutre circulaire avec bras cpl.
	1659 47 30 08	ø500 L	Fast skivrist med arm kompl	Scheibensech mit Arm kompl.	Disc coultter with arm compl.	Coutre circulaire avec bras cpl.
	1659 47 30 11	ø500 R	Fast skivrist med arm kompl ripplad	Gewelltes Scheibensech mit Arm kompl.	Wavy edge disc coultter with arm compl.	Coutre circulaire ondule avec bras cpl.
	1659 47 30 12	ø500 L	Fast skivrist med arm kompl ripplad	Gewelltes Scheibensech mit	Wavy edge disc coultter with arm	Coutre circulaire ondule avec bras
1	740 48 48 04	Or 65,09x3,53	O-ring	O-ring	O-ring	Joint thorique
2	725 25 43 51	M6S 12x55	Skruv	Schraube	Bolt	Vis
3	1658 09 59 00		Tätningbricka	Dichtungsscheibe	Sealing washer	Rondelle
4	731 23 24 01	M6M 16	Mutter	Mutter	Nut	Ecrou
5	1658 58 84 00		Bricka	Scheibe	Washer	Rondelle
6	725 26 29 81	M6S 16x45	Skruv	Schraube	Bolt	Vis
7	1658 09 66 50		Lock	Deckel	Cover	Chapeau de
8	1659 47 34 90		Lagerkuts	Lagerplatte	Bearing plate	Support de palier
9	738 88 20 03	AM 8x1,25	Smörjnippel	Schmiernippel	Grease nipple	Graisseur
10	721 43 49 01	FRP 6x50	Rörpinne	Hohlstift	Tension pin	Goupille cannelée
11	1652 43 72 00	F	Låstapp	Zylinderbolzen	Pivot pin	Cheville
12	1658 09 67 50		Nav	Nabe	Hub	Moyeu
13	725 26 75 51	M6S 20x55	Skruv	Schraube	Bolt	Vis
14	1657 55 45 00	2	Nållager	Nadellager	Needle bearing	Coussinet
15	740 51 77 00	A 35x52x7	Tätningring	Dichtungsring	Sealing ring	Bague d'usure
16	725 24 93 51	M6S 10x25	Skruv	Schraube	Bolt	Vis

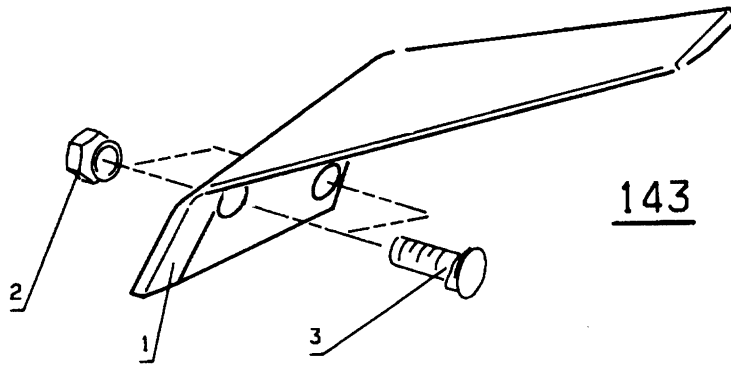


515

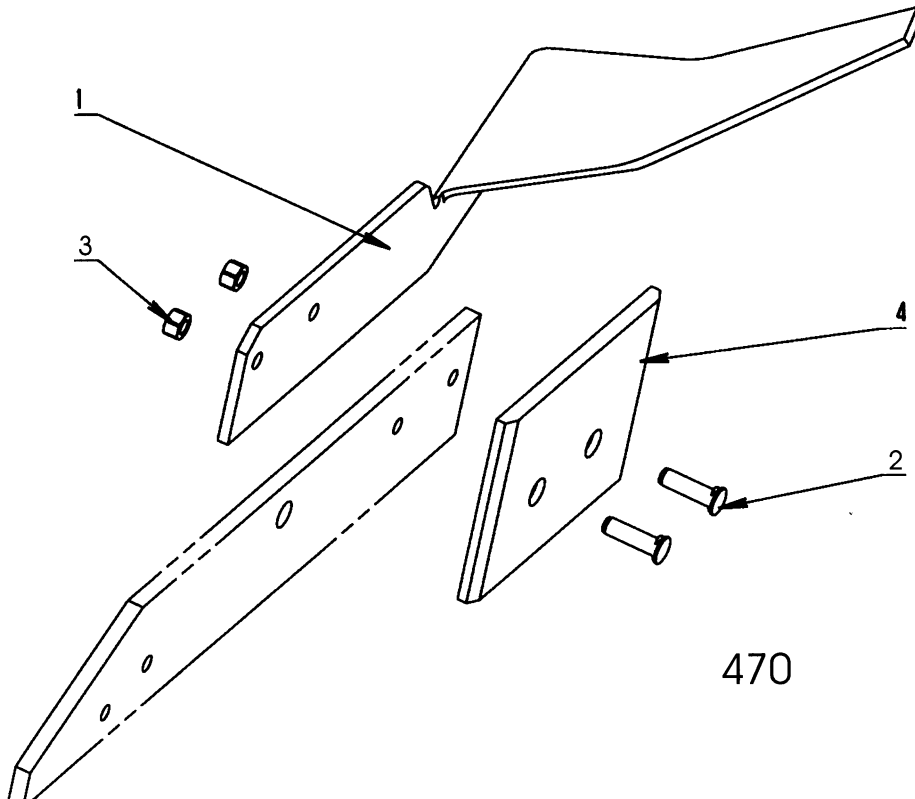
Pos nr Pos.Nr Ref.No Fig.N°.	Detalj nr Best.Nr Part No Code N°.		Benämning	Bezeichnung	Description	Description
515			SKIVRIST	SCHEIBENSECH	DISC COULTER	COUTRE CIRCULAIRE
17	1658 97 29 90 1658 97 30 90	R L	Skaft fjädrande Skaft fjädrande	Schaft Schaft	Shank Shank	Etanpon de rasette Etanpon de rasette
19	1657 25 47 00 1658 06 62 00 1658 06 63 00	∅450 ∅500 ∅500	Skivristklinga slät Skivristklinga slät Skivristklinga ripplad	Sechscheibe flach Sechscheibe flach Sechscheibe Gewellt	Coulter disc plain Coulter disc plain Coulter disc disc	Disque de coutre plain Disque de coutre plain Disque de coutre ondule
21	1652 52 51 90		Lagerkuts	Lager	Bearing	Palier
22	734 11 78 01	BRB 13x24	Bricka	Scheibe	Washer	Plaquette
23	1658 09 61 00		Bricka	Scheibe	Washer	Rondelle
24	1658 15 29 00		Tryckfjäder	Feder	Spring	Ressort
25	731 43 26 01	M6LM 20	Mutter	Mutter	Nut	Ecrou
26	1652 07 69 90 1652 07 70 90	R L	Inställn. arm Inställn. arm	Feststellhebel Feststellhebel	Adjustment Adjustment	Approche Approche
27	1658 10 76 00 1658 56 71 00	R L	Axeltapp Axeltapp	Welle Welle	Stube axle Stube axle	Axe Axe
28	1658 54 38 00		Dragstång	Zugstange	Draw rod	Barre d'attelage
29	1658 62 40 09	FRP 20x36	Rörpinne	Hohlstift	Tension pin	Goupille cannelée
30	725 26 33 81	M6S 16x65	Skruv	Schraube	Bolt	Vis
31	725 25 45 51	M6S 12x65	Skruv	Schraube	Bolt	Vis
33	1652 52 50 90 1652 52 52 90	R L	Fjäderhållare Fjäderhållare	Haltearm Haltearm	Bracket Bracket	Support fixation Support fixation
34	1658 66 39 90 1658 66 42 90	R L	Arm Arm	Arm Arm	Arm Arm	Bras Bras
35	721 43 84 01	FRP 8x45	Rörpinne	Hohlstift	Tension pin	Goupille cannelée
36	1652 52 49 90		Hävarm	Hebelarm	Lever arm	Bras de levier
37	1657 59 75 91 1659 22 37 91	R L	Skivristnav kompl Skivristnav kompl	Nabe kompl. Nabe kompl.	Hub compl. Hub compl.	Moyeu cpl. Moyeu cpl.
38	1650 36 02 33	MFBK 16x40	Skruv	Schraube	Bolt	Vis
39	1659 42 44 90 1659 42 43 90	R L	Skaft fast Skaft fast	Schaft Schaft	Shank Shank	Etanpon de rasette Etanpon de rasette
40	1652 40 83 90 1659 64 09 90	BX CXF, DXF	Skivristfäste kompl Skivristfäste kompl	Halter kompl. Halter kompl.	Bracket compl. Bracket compl.	Support cpl. Support cpl.
41	1650 36 06 89	M6S 16x200	Skruv	Schraube	Bolt	Vis
42	1652 40 83 90 1659 64 09 90	BX CXF, DXF	Fäste Fäste	Halter Halter	Bracket Bracket	Support Support
43	734 11 86 01	BRB 17x30	Bricka	Scheibe	Washer	Plaquette
44	1650 36 04 05	M6M 16	Mutter	Mutter	Nut	Ecrou
45	725 26 24 51	M6S 16x30	Skruv	Schraube	Bolt	Vis



15

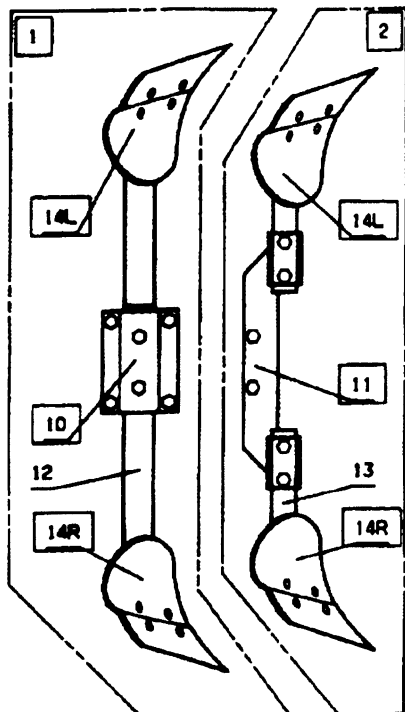


143

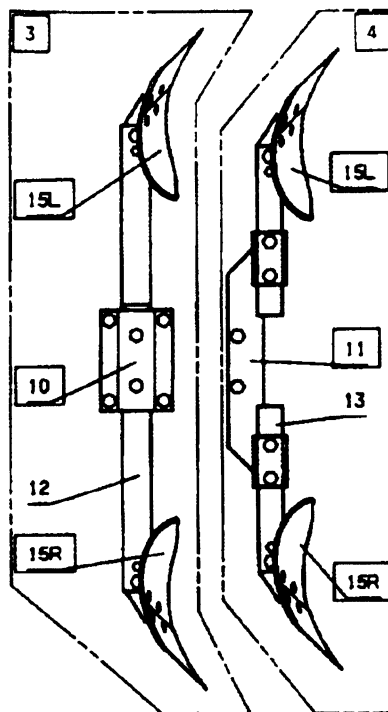


470

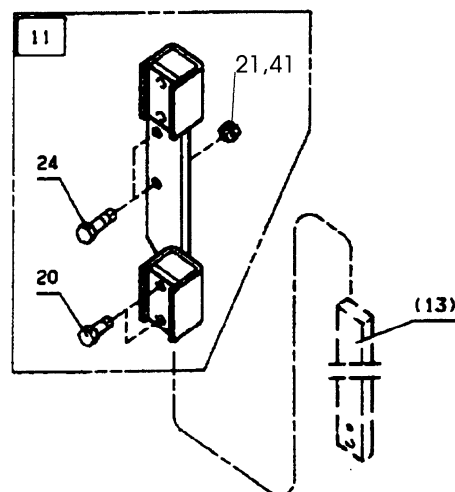
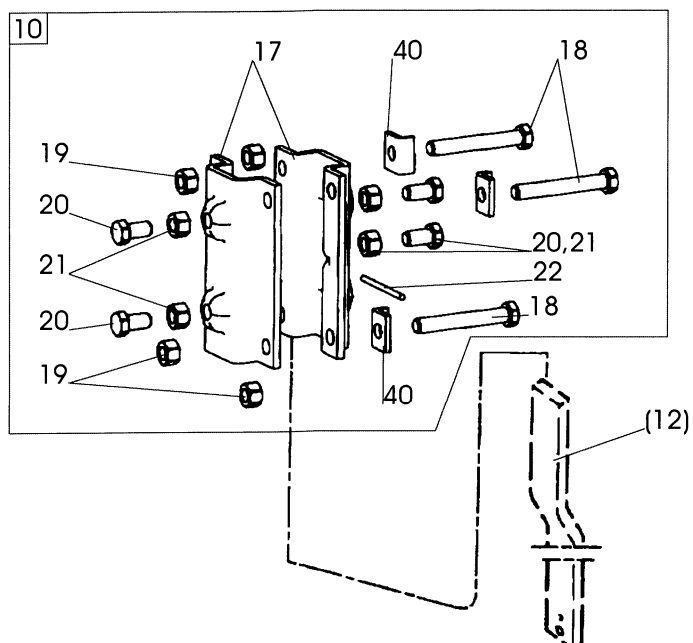
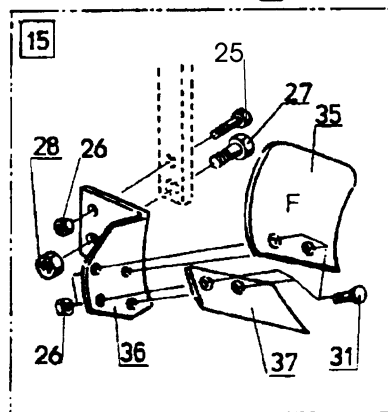
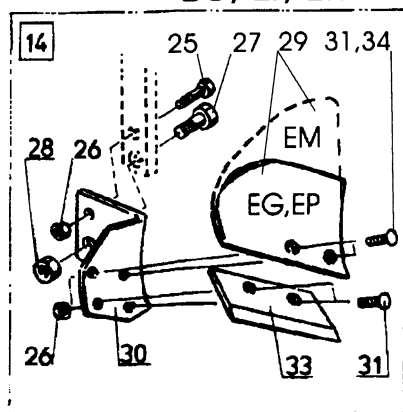
Pos nr Pos.Nr Ref.No Fig.Nº.	Detalj nr Best.Nr Part No Code Nº.	Benämning	Bezeichnung	Description	Description	
15		XL,XU,XS UC	SKUMVINGE	Einleger- STREICHBLECH	COVERBOARD	DEFLECTEUR
		R= L=	Höger Vänster	Rechts Links	Right Left	Droite Gauche
	1659 62 69 50	L,XL,UC	Skumvinge kompl	Einlegerstreich- blech kompl.	Coverboard compl.	DÚflecteur cpl.
	1659 62 68 50	R,XL,UC	Skumvinge kompl	Einlegerstreich- blech kompl.	Coverboard compl.	DÚflecteur cpl.
	1652 13 38 50	L,XU,XS	Skumvinge kompl	Einlegerstreich- blech kompl.	Coverboard compl.	DÚflecteur cpl.
	1652 13 37 50	R,XU,XS	Skumvinge kompl	Einlegerstreich- blech kompl.	Coverboard compl.	DÚflecteur cpl.
1	1659 60 65 50	L	Skumvinge	Streichblech	Coverboard	DÚflecteur
	1659 60 64 50	R	Skumvinge	Streichblech	Coverboard	DÚflecteur
2	1650 36 02 22	MFBK 12x35	Skruv	Schraube	Bolt	Vis
3	1650 36 02 23	MFBK 12x40	Skruv	Schraube	Bolt	Vis
4	1658 94 89 00	XL,UC	Hylsa	Hülse	Sleeve	Manchon
5	1650 36 15 05	M6M 12	Flänsmutter	Bundmutter	Collar nut	Ecrou d'accouplm.
6	1659 46 25 50	L,XL,UC	Fäste	Halter	Bracket	Support
	1659 46 24 50	R,XL,UC	Fäste	Halter	Bracket	Support
	1659 96 28 50	L,XU,XS	Fäste	Halter	Bracket	Support
	1659 96 27 50	R,XU,XS	Fäste	Halter	Bracket	Support
143			FÄR- BREDDARE	FURCHEN- MESSER	FURROW WIDENING KNIFE	COUTEAU POUR PNEUS LARGES
	1659 56 78 59	R	Fårbreddare kompl	Furchen-Messer kompl.	Furrow knife compl.	Couteau cpl.
	1659 56 79 59	L	Fårbreddare kompl	Furchen-Messer kompl.	Furrow knife compl.	Couteau cpl.
1	1659 56 78 50	R	Fårbreddare	Furchen-Messer	Furrow knife	Couteau
	1659 56 79 50	L	Fårbreddare	Furchen-Messer	Furrow knife	Couteau
2	1650 36 13 03	M6M 12x1,25	Mutter	Mutter	Nut	Ecrou
3	1650 36 12 21	MFBKF 12x29	Skruv	Schraube	Bolt	Vis
470			FÄR- BREDDARE	FURCHEN- MESSER	FURROW WIDENING KNIFE	COUTEAU POUR PNEUS LARGES
	1652 47 89 00	R	Fårbreddare kompl	Furchen-Messer kompl.	Furrow knife compl.	Couteau cpl.
	1652 47 90 00	L	Fårbreddare kompl	Furchen-Messer kompl.	Furrow knife compl.	Couteau cpl.
1	1652 38 68 50	R	Fårbreddare	Furchen-Messer	Furrow knife	Couteau
	1652 38 67 50	L	Fårbreddare	Furchen-Messer	Furrow knife	Couteau
2	1650 36 12 24	MFBKF 12x45	Skruv	Schraube	Bolt	Vis
3	1650 36 13 03	M6M 12x1,25	Mutter	Mutter	Nut	Ecrou
4	1659 42 89 00		Slitplatta	Verschleissplatte	Wearing plate	Plaque d'usure



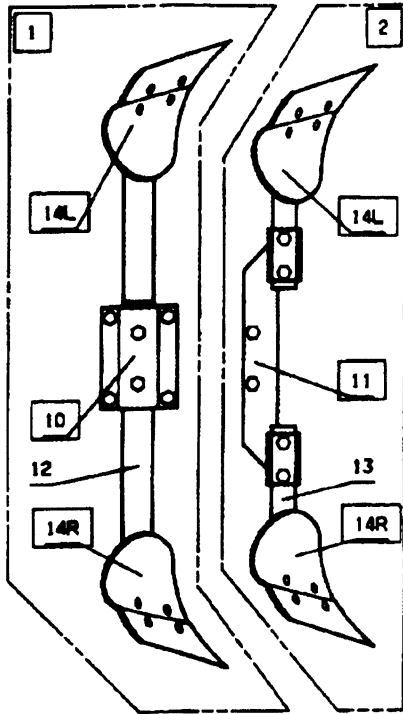
EG, EP, EM



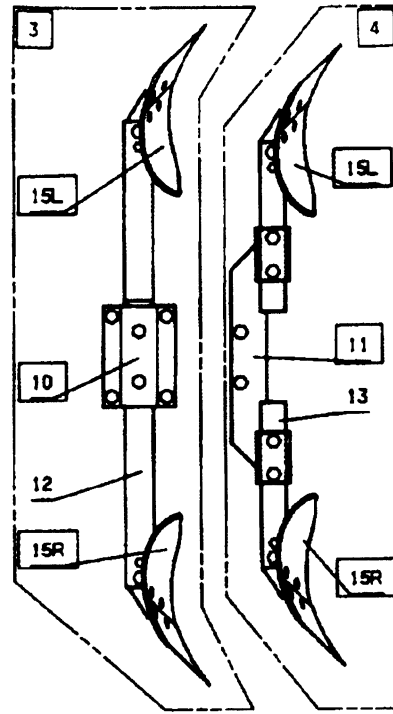
F



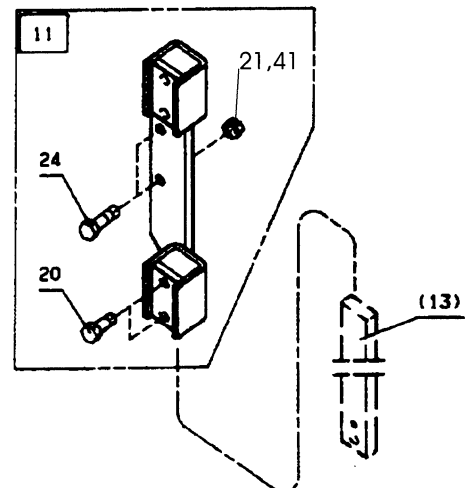
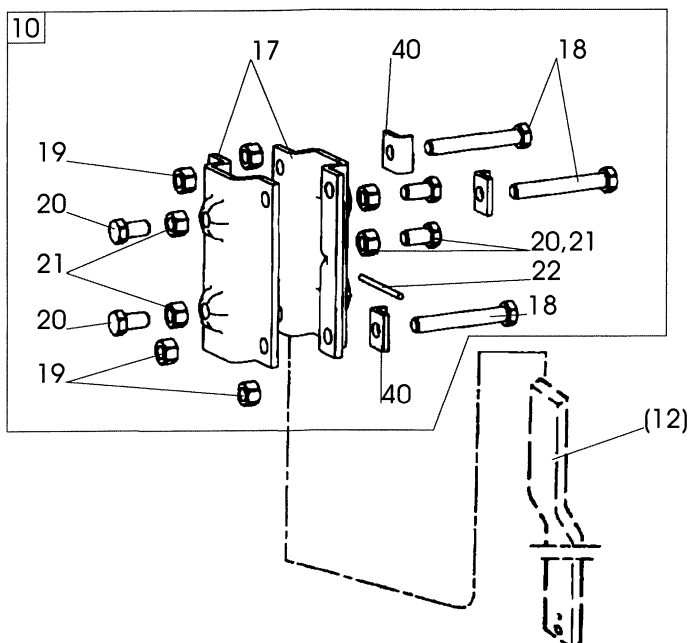
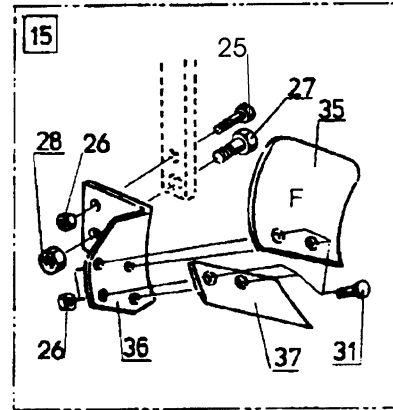
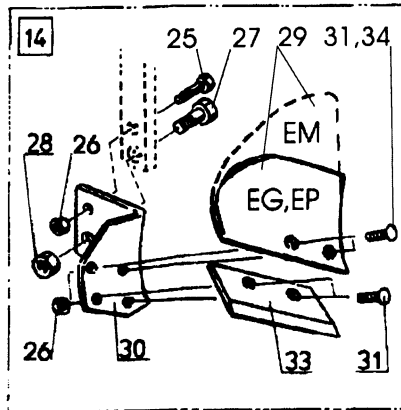
Pos nr Pos.Nr Ref.No Fig.Nº.	Detail nr Best.Nr Part No Code Nº.		Benämning	Bezeichnung	Description	Description
479			SKUMRIST	VORSCHÄLER	SKIMMER	RASETTE
		R= L=	Höger Vänster	Rechts Links	Right Left	Droite Gauche
1	1659 90 51 50	80	EP-rist	Vorschäler typ EP	Skimmer type EP	Rasette type EP
	1652 08 34 50	75	EP-rist	Vorschäler typ EP	Skimmer type EP	Rasette type EP
	1659 82 51 50	80	EG-rist	Vorschäler typ EG	Skimmer type EG	Rasette type EG
	1652 08 31 50	75	EG-rist	Vorschäler typ EG	Skimmer type EG	Rasette type EG
	1652 47 84 50	80	EM-rist	Vorschäler typ EM	Skimmer type EM	Rasette type EM
	1652 47 85 50	75	EM-rist	Vorschäler typ EM	Skimmer type EM	Rasette type EM
2	1659 90 54 50	80	EP-rist	Vorschäler typ EP	Skimmer type EP	Rasette type EP
	1659 90 53 50	75	EP-rist	Vorschäler typ EP	Skimmer type EP	Rasette type EP
	1659 90 52 50	70	EP-rist	Vorschäler typ EP	Skimmer type EP	Rasette type EP
	1659 82 54 50	80	EG-rist	Vorschäler typ EG	Skimmer type EG	Rasette type EG
	1659 82 53 50	75	EG-rist	Vorschäler typ EG	Skimmer type EG	Rasette type EG
	1659 82 52 50	70	EG-rist	Vorschäler typ EG	Skimmer type EG	Rasette type EG
	1652 47 88 50	80	EM-rist	Vorschäler typ EM	Skimmer type EM	Rasette type EM
	1652 47 87 50	75	EM-rist	Vorschäler typ EM	Skimmer type EM	Rasette type EM
	1652 47 86 50	70	EM-rist	Vorschäler typ EM	Skimmer type EM	Rasette type EM
3	1659 90 35 50	80	F-rist	Vorschäler typ F	Skimmer type F	Rasette type F
	1652 08 32 50	75	F-rist	Vorschäler typ F	Skimmer type F	Rasette type F
4	1659 90 38 50	80	F-rist	Vorschäler typ F	Skimmer type F	Rasette type F
	1659 90 37 50	75	F-rist	Vorschäler typ F	Skimmer type F	Rasette type F
	1659 90 36 50	70	F-rist	Vorschäler typ F	Skimmer type F	Rasette type F
10	1659 45 46 50		Fäste	Haltearm	Bracket	Fixation de rasette
11	1659 22 73 50	80	Fäste	Haltearm	Bracket	Fixation de rasette
	1659 22 27 50	75	Fäste	Haltearm	Bracket	Fixation de rasette
	1659 74 45 50	70	Fäste	Haltearm	Bracket	Fixation de rasette
12	1652 08 29 50	L=570	Skaft	Schaft	Shank	Etançon de rasette
	1659 82 62 50	L=650	Skaft	Schaft	Shank	Etançon de rasette
13	1659 82 63 50		Skaft	Schaft	Shank	Etançon de rasette
14	1659 90 49 50	R	EP-rist	Vorschäler typ EP	Skimmer type EP	Rasette type EP
	1659 90 50 50	L	EP-rist	Vorschäler typ EP	Skimmer type EP	Rasette type EP
	1659 82 60 50	R	EG-rist	Vorschäler typ EG	Skimmer type EG	Rasette type EG
	1659 82 61 50	L	EG-rist	Vorschäler typ EG	Skimmer type EG	Rasette type EG
	1652 44 23 50	R	EM-rist	Vorschäler typ EM	Skimmer type EM	Rasette type EM
	1652 44 24 50	L	EM-rist	Vorschäler typ EM	Skimmer type EM	Rasette type EM
15	1659 90 33 50	R	F-rist	Vorschäler typ F	Skimmer type F	Rasette type F
	1659 90 34 50	L	F-rist	Vorschäler typ F	Skimmer type F	Rasette type F



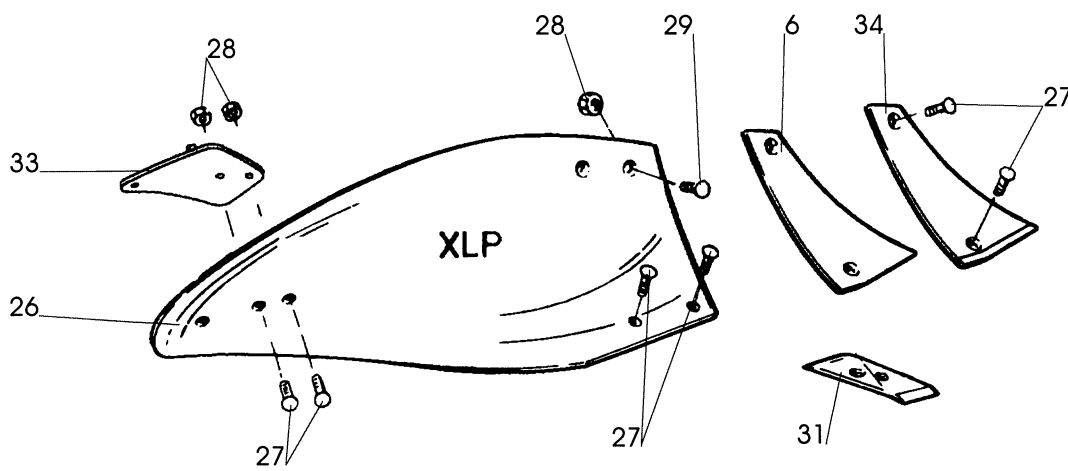
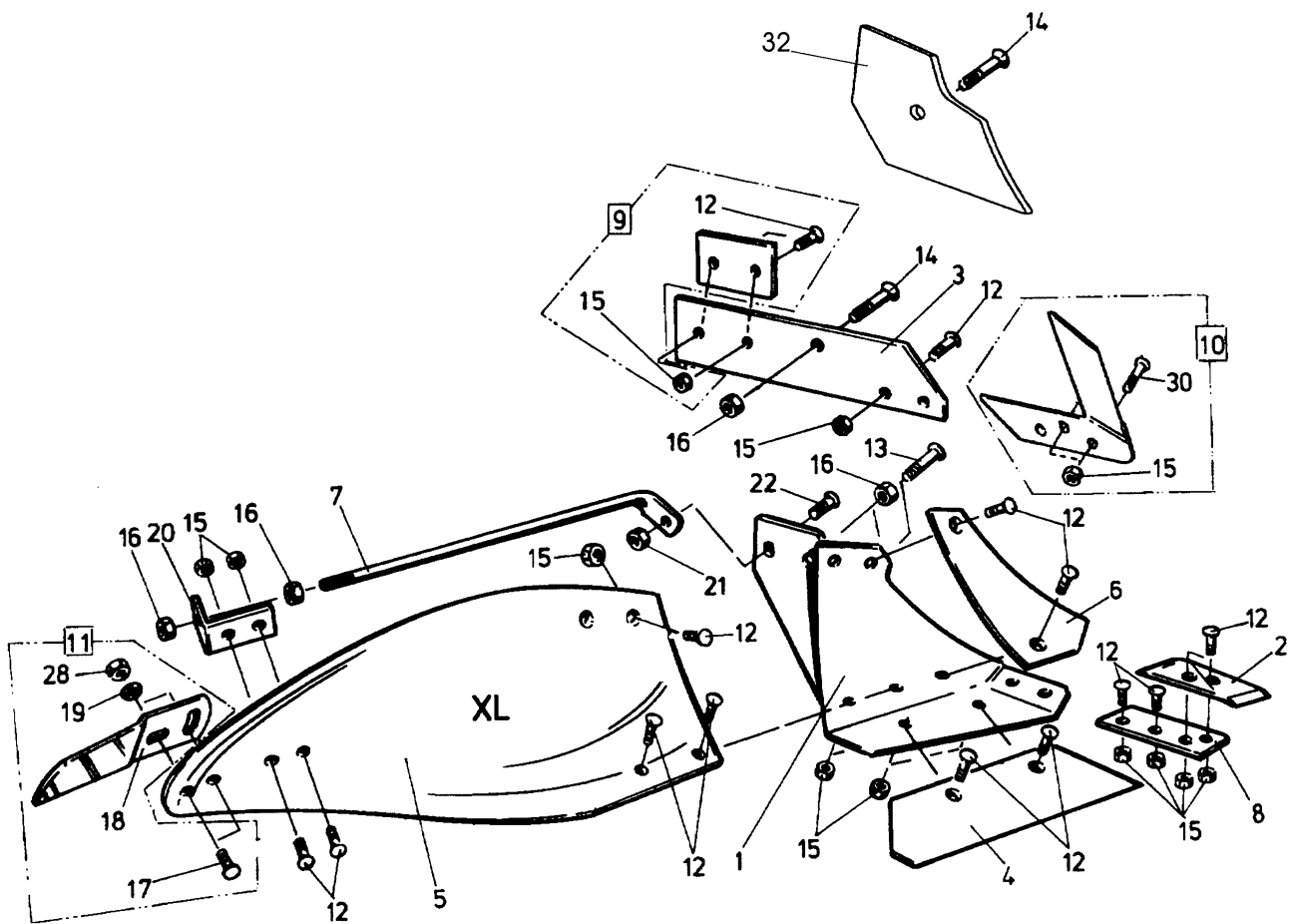
EG, EP, EM



F

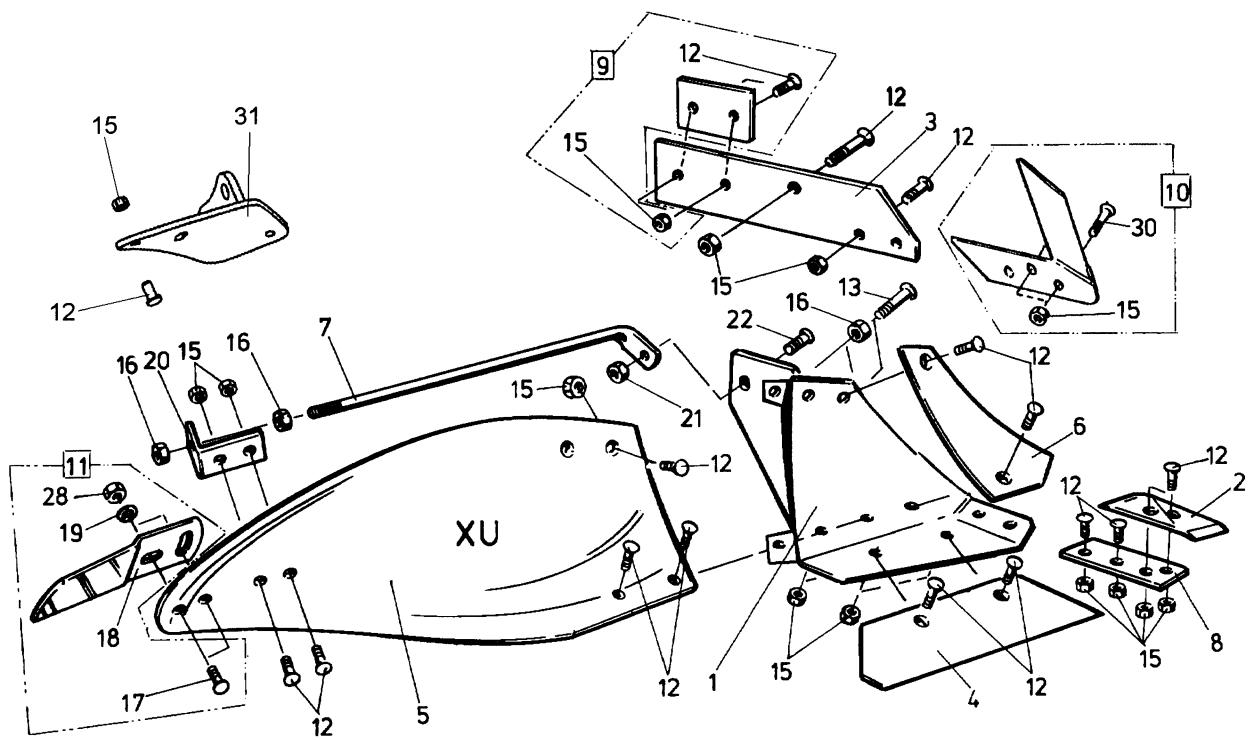


Pos nr Pos.Nr Ref.No Fig.Nº.	Detalj nr Best.Nr Part No Code Nº.		Benämning	Bezeichnung	Description	Description
479			SKUMRIST	VORSCHÄLER	SKIMMER	RASETTE
		R=	Höger	Rechts	Right	Droite
		L=	Vänster	Links	Left	Gauche
17	1659 44 42 50		Fäste	Halter	Bracket	Support
18	725 26 42 51	M6S 16x110	Skruv	Schraube	Bolt	Vis
19	731 23 24 01	M6M 16	Mutter	Mutter	Nut	Ecrou
20	1659 16 34 00		Justerskruv	Einstellschraube	Adjusting screw	Vis réglage
21	1650 36 04 05	M6M 16	Mutter	Mutter	Nut	Ecrou
22	1659 45 45 50		Pinne	Stift	Pin	Goupille
24	725 26 32 81	M6S 16x60	Skruv	Schraube	Bolt	Vis
25	1652 03 76 00	M6S 12x40	Skruv	Schraube	Bolt	Vis
26	731 23 24 01	M6M 12	Mutter	Mutter	Nut	Ecrou
27	1652 03 77 00	M6S 16x50	Skruv	Schraube	Bolt	Vis
28	732 21 24 51	M16	Låsmutter	Nyloc-Mutter	Lock nut	Ecrou freiné
29	1659 18 03 09	R	EG-vändskiva	EG-Streichblech	EG-Mouldboard	EG-versoir de raset.
	1659 18 04 09	L	EG-vändskiva	EG-Streichblech	EG-Mouldboard	EG-versoir de raset.
	1659 20 85 09	R	EP-vändskiva	EP-Streichblech	EP-Mouldbord	EP-versoir de raset.
	1659 20 86 09	L	EP-vändskiva	EP-Streichblech	EP-Mouldbord	EP-versoir de raset.
	1652 44 21 09	R	EM-vändskiva	EM-Streichblech	EM-Mouldbord	EM-versoir de raset.
	1652 44 22 09	L	EM-vändskiva	EM-Streichblech	EM-Mouldbord	EM-versoir de raset.
30	1659 82 58 50	R	EG-EP-EM-ställ	EG-EP-EM-Scharhalter	EG-EP-EM-frog	EG-EP-EM-Sep
	1659 82 59 50	L	EG-EP-EM-ställ	EG-EP-EM-Scharhalter	EG-EP-EM-frog	EG-EP-EM-Sep
31	1650 36 02 21	MFBK 12x28	Skruv	Schraube	Bolt	Vis
33	1659 18 01 09	R	EG-EP-EM-skär	EG-EP-EM-Schar	EG-EP-EM-share	EG-EP-EM-vannas
	1659 18 02 09	L	EG-EP-EM-skär	EG-EP-EM-Schar	EG-EP-EM-share	EG-EP-EM-vannas
34	1650 36 02 22	MFBK 12x35	Skruv	Schraube	Bolt	Vis
35	1659 30 62 00	R	F-vändskiva	F-Streichblech	F-mouldboard	F-versoir de raset.
	1659 30 61 00	L	F-vändskiva	F-Streichblech	F-mouldboard	F-versoir de raset.
36	1659 90 31 50	R	F-ställ	F-Rumpf	F-frog	F-sep
	1659 90 32 50	L	F-ställ	F-Rumpf	F-frog	F-sep
37	1659 30 55 09	R	F-skär	F-Schar	F-shar	F-soc de raset.
	1659 30 54 09	L	F-skär	F-Schar	F-shar	F-soc de raset.
40	1652 00 96 00		Låsbricka	Sicherungsscheibe	Lock washer	Rondelle d'arrêt



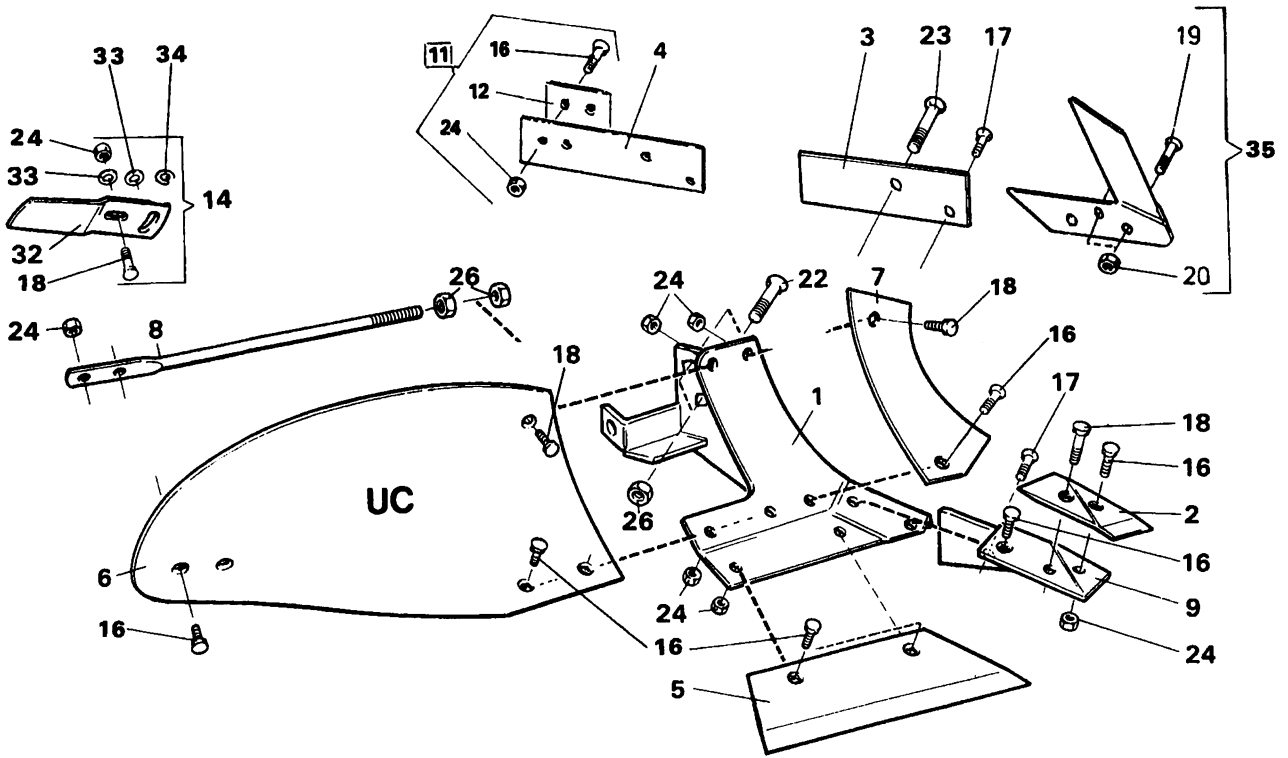
103d

Pos nr Pos.Nr Ref.No Fig.N°.	Detail nr Best.Nr Part No Code N°.	Benämning	Bezeichnung	Description	Description	
103d		XL,XLP	PLOGKROPP	PFLUGKÖRPER	PLOUGH BOTTOMS	CORPS DE CHARRUE
		R=	Höger	Rechts	Right	Droite
		L=	Vänster	Links	Left	Gauche
1	1659 46 17 90	L	Ställ	Rumpf	Frog	Sep
	1659 46 16 90	R	Ställ	Rumpf	Frog	Sep
2	1659 46 09 09	L	Spets	Scharspitze	Share point	Pointe
	1659 46 08 09	R	Spets	Scharspitze	Share point	Pointe
3	1659 46 05 09	L	Landsida	Landseite	Landside	Contre-sep
	1659 46 04 09	R	Landsida	Landseite	Landside	Contre-sep
4	1659 45 99 09	14" L	Skär	Schar	Share	Soc
	1659 45 98 09	14" R	Skär	Schar	Share	Soc
	1659 46 01 09	16" L	Skär	Schar	Share	Soc
	1659 46 00 09	16" R	Skär	Schar	Share	Soc
	1659 46 03 09	18" L	Skär	Schar	Share	Soc
	1659 46 02 09	18" R	Skär	Schar	Share	Soc
5	1659 45 95 99	XL/L	Vändskiva	Streichblech	Mouldboard	Versoir
	1659 45 94 99	XL/R	Vändskiva	Streichblech	Mouldboard	Versoir
6	1659 45 97 09	L	Vändskivebröst	Streichblechbrust	Mouldboard shin	Epaulement de versoir
	1659 45 96 09	R	Vändskivebröst	Streichblechbrust	Mouldboard shin	Epaulement de versoir
7	1659 46 14 90		Stötta	Haltestrebe	Support stay	Renfort de versoir
8	1659 46 13 09	L	Fäste	Halter	Bracket plate	Plaque de serrage
	1659 46 12 09	R	Fäste	Halter	Bracket plate	Plaque de serrage
9	1659 42 89 09		Slitplatta kompl	Verschleissplatte kompl.	Wearing plate compl.	Plaque d'usure cpl.
10	1659 46 23 09	L	Knivrist	Anlagensech	Fin coulter	Coutre aileron
	1659 46 22 09	R	Knivrist	Anlagensech	Fin coulter	Coutre aileron
11	1658 54 62 50	XL/L	Tiltvinge kompl	Streichschiene kompl.	Mouldboard extens. compl.	Rallonge de versoir cpl.
	1658 54 61 50	XL/R	Tiltvinge kompl	Streichschiene kompl.	Mouldboard extens. compl.	Rallonge de versoir cpl.
12	1650 36 12 21	MFBKF 12x29	Skruv	Schraube	Bolt	Vis
13	1650 36 02 57	MFBK 20x60	Skruv	Schraube	Bolt	Vis
14	1650 36 02 58	MFBK 20x75	Skruv	Schraube	Bolt	Vis
15	1650 36 13 03	M6M 12x1,25	Mutter	Mutter	Nut	Ecrou
16	1650 36 04 07	M6M 20	Mutter	Mutter	Nut	Ecrou
17	1650 36 02 23	MFBK 12x40	Skruv	Schraube	Bolt	Vis
18	1658 05 59 50	XL/L	Tiltvinge	Streichschiene	Mouldboard extens.	Rallonge de versoir
	1657 49 22 50	XL/R	Tiltvinge	Streichschiene	Mouldboard extens.	Rallonge de versoir
19	734 11 78 01	BRB 13x24	Bricka	Scheibe	Washer	Rondelle
20	1659 46 15 90		Stöttvinkel	Halter	Bracket	Support
21	731 23 24 01	M6M 16	Mutter	Mutter	Nut	Ecrou
22	1650 36 02 33	MFBK 16x40	Skruv	Schraube	Bolt	Vis
26	1659 46 27 09	XLP/L	Plastvändskiva	Streichblech Kunststoff	Mouldboard plastic	Versoir plastique
	1659 46 26 09	XLP/R	Plastvändskiva	Streichblech Kunststoff	Mouldboard plastic	Versoir plastique
27	1650 36 02 22	MFBK 12x35	Skruv	Schraube	Bolt	Vis
28	1650 36 04 03	M6M 12	Mutter	Mutter	Nut	Ecrou
29	1650 36 01 25	MFBF 12x50	Skruv	Schraube	Bolt	Vis
30	1650 36 12 24	MFBKF 12x45	Skruv	Schraube	Bolt	Vis
31	1659 62 73 09	L	Spets special	Scharspitze spezial	Share point special	Pointe spécial
	1659 62 72 09	R	Spets special	Scharspitze spezial	Share point special	Pointe spécial
32	1652 39 24 09	R	Täckplåt	Deckblech	Covering plate	Plaque de recouvremen
	1652 39 25 09	L	Täckplåt	Deckblech	Covering plate	Plaque de recouvremen
33	1652 43 67 50	R	Stöttvinkel	Halter	Bracket	Support
	1652 47 97 50	L	Stöttvinkel	Halter	Bracket	Support
34	1652 48 01 50	R	Vändskivebröst fas	Streichblechbrust	Mouldboard shin	Epaulement de
	1652 48 02 50	L	Vändskivebröst fas	Streichblechbrust	Mouldboard shin	Epaulement de



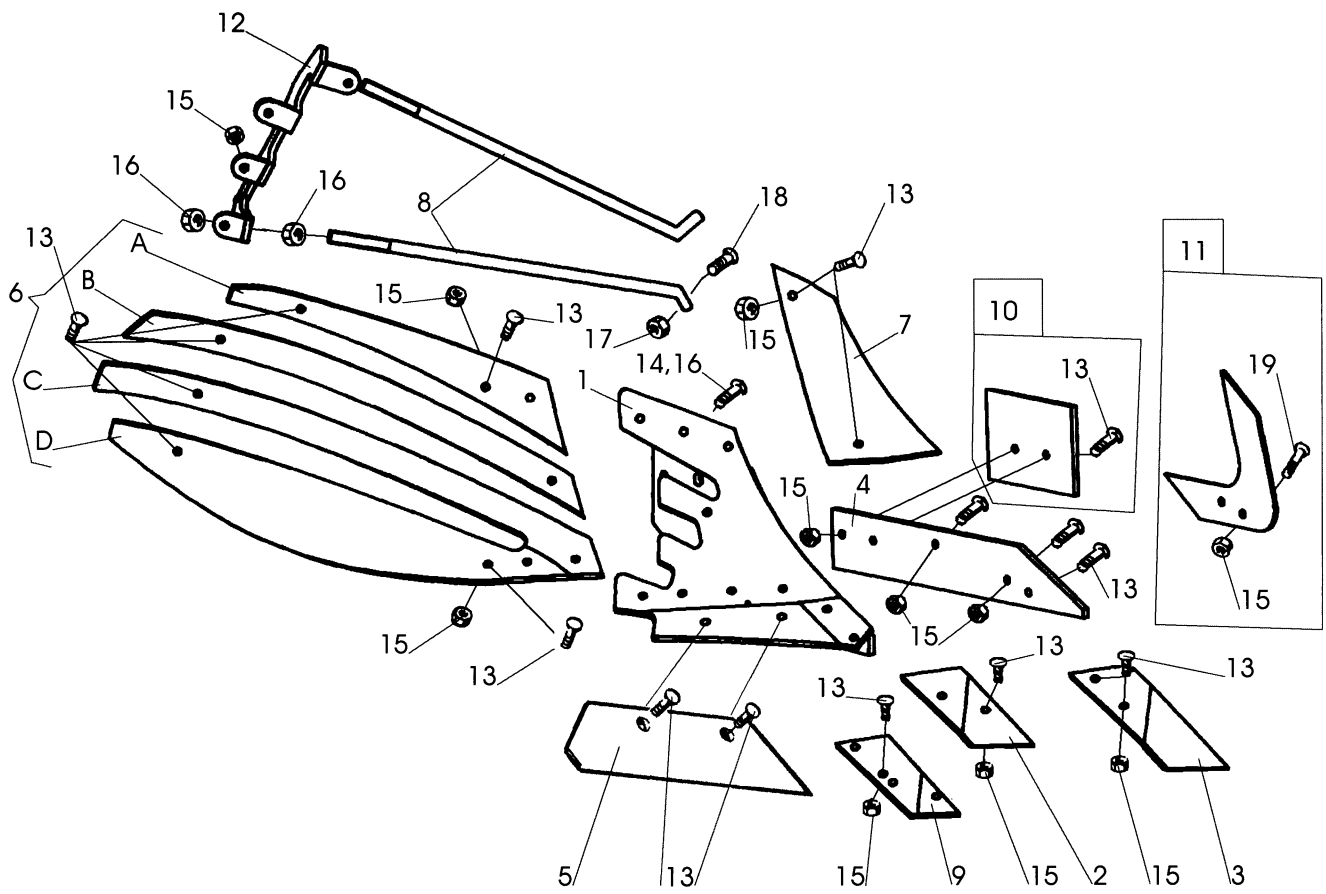
182

Pos nr Pos.Nr Ref.No Fig.Nº.	Detalj nr Best.Nr Part No Code Nº.		Benämning	Bezeichnung	Description	Description
182		XU	PLOGKROPP	PFLUGKÖRPER	PLOUGH BOTTOMS	CORPS DE CHARRUE
		R= L=	Höger Vänster	Rechts Links	Right Left	Droite Gauche
1	1652 05 40 90	L	Ställ	Rumpf	Frog	Sep
	1652 05 39 90	R	Ställ	Rumpf	Frog	Sep
2	1659 46 09 09	L	Spets	Scharspitze	Share point	Pointe
	1659 46 08 09	R	Spets	Scharspitze	Share point	Pointe
3	1659 60 95 09	L	Landsida	Landseite	Landside	Contre-sep
	1659 60 94 09	R	Landsida	Landseite	Landside	Contre-sep
4	1659 60 91 09	16" L	Skär	Schar	Share	Soc
	1659 60 90 09	16" R	Skär	Schar	Share	Soc
	1659 60 93 09	18" L	Skär	Schar	Share	Soc
	1659 60 92 09	18" R	Skär	Schar	Share	Soc
5	1659 60 85 99	XU/L	Vändskiva	Streichblech	Mouldboard	Versoir
	1659 60 84 99	XU/R	Vändskiva	Streichblech	Mouldboard	Versoir
6	1659 60 87 09	L	Vändskivebröst	Streichblechbrust	Mouldboard shin	Epaulement de versoir
	1659 60 86 09	R	Vändskivebröst	Streichblechbrust	Mouldboard shin	Epaulement de versoir
7	1659 61 04 90		Stötta	Haltestrebe	Support stay	Renfort de versoir
8	1659 46 13 09	L	Fäste	Halter	Bracket plate	Plaque de serrage
	1659 46 12 09	R	Fäste	Halter	Bracket plate	Plaque de serrage
9	1659 42 89 09		Slitplatta kompl	Verschleissplatte kompl.	Wearing plate compl.	Plaque d'usure cpl.
10	1659 46 23 99	L	Knivrist	Anlagensech	Fin coulter	Coutre aileron
	1659 46 22 99	R	Knivrist	Anlagensech	Fin coulter	Coutre aileron
11	1658 54 62 50	XU/L	Tiltvinge kompl	Streichschiene kompl.	Mouldboard extens. compl.	Rallonge de versoir cpl.
	1658 54 61 50	XU/R	Tiltvinge kompl	Streichschiene kompl.	Mouldboard extens. compl.	Rallonge de versoir cpl.
12	1650 36 12 21	MFBKF 12x29	Skruv	Schraube	Bolt	Vis
13	1650 36 02 57	MFBK 20x60	Skruv	Schraube	Bolt	Vis
15	1650 36 13 03	M6M 12x1,25	Mutter	Mutter	Nut	Ecrou
16	1650 36 04 07	M6M 20	Mutter	Mutter	Nut	Ecrou
17	1650 36 02 23	MFBK 12x40	Skruv	Schraube	Bolt	Vis
18	1658 05 59 50	XU/L	Tiltvinge	Streichschiene	Mouldboard extens.	Rallonge de versoir
	1657 49 22 50	XU/R	Tiltvinge	Streichschiene	Mouldboard extens.	Rallonge de versoir
19	734 11 78 01	BRB 13x24	Bricka	Scheibe	Washer	Rondelle
20	1659 46 15 90		Stöttvinkel	Halter	Bracket	Support
21	731 23 24 01	M6M 16	Mutter	Mutter	Nut	Ecrou
22	1650 36 02 33	MFBK 16x40	Skruv	Schraube	Bolt	Vis
28	1650 36 04 03	M6M 12	Mutter	Mutter	Nut	Ecrou
30	1650 36 12 24	MFBKF 12x45	Skruv	Schraube	Bolt	Vis
31	1652 42 62 50	L	Vinkelstötta	Halter	Bracket	Support
	1652 42 60 50	R	Vinkelstötta	Halter	Bracket	Support



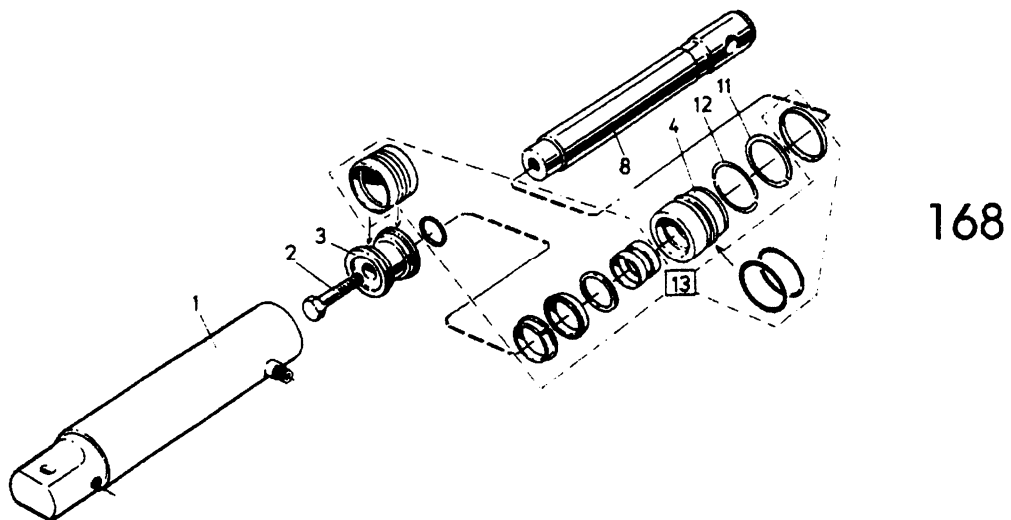
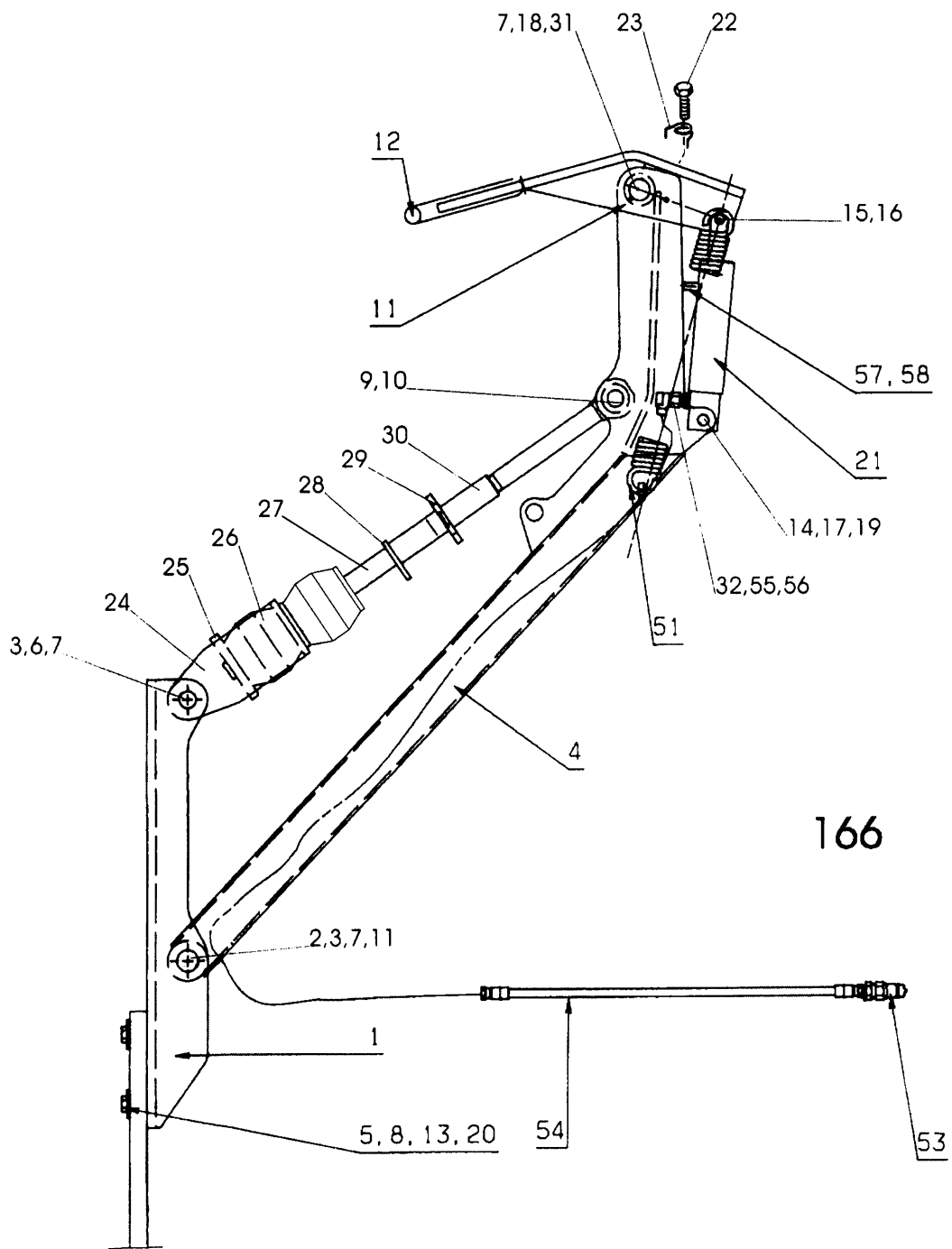
16_d

Pos nr Pos.Nr Ref.No Fig.N°.	Detalj nr Best.Nr Part No Code N°.	Benämning	Bezeichnung	Description	Description	
16d		UC	PLOGKROPP	PFLUGKÖRPER	PLOUGH BOTTOMS	CORPS DE CHARRUE
		R= L=	Höger Vänster	Rechts Links	Right Left	Droite Gauche
1	1658 40 91 90	L	Ställ	Rumpf	Frog	Sep
	1658 40 90 90	R	Ställ	Rumpf	Frog	Sep
2	1659 22 07 09	L (85 143)	Spets	Scharspitze	Share point	Pointe
	1659 22 06 09	R (84 060)	Spets	Scharspitze	Share point	Pointe
3	1658 51 96 09	L	Landsida kort	Landseite kurz	Landside short	Contre-sep court
	1658 39 81 09	R	Landsida kort	Landseite kurz	Landside short	Contre-sep court
4	1659 42 87 09	L	Landsida lång	Landseite lang	Landside long	Contre-sep long
	1659 42 86 09	R	Landsida lång	Landseite lang	Landside long	Contre-sep long
5	1658 51 93 09	12" L	Skär	Schar	Share	Soc
	1658 50 03 09	12" R	Skär	Schar	Share	Soc
	1658 51 94 09	14" L	Skär	Schar	Share	Soc
	1658 50 04 09	14" R	Skär	Schar	Share	Soc
	1658 51 95 09	16" L	Skär	Schar	Share	Soc
	1658 50 39 09	16" R	Skär	Schar	Share	Soc
6	1658 40 87 99	UC/L	Vändskiva	Streichblech	Mouldboard	Versoir
	1658 40 31 99	UC/R	Vändskiva	Streichblech	Mouldboard	Versoir
7	1658 40 82 09	L	Vändskivebröst	Streichblechbrust	Mouldboard shin	Epaulement de versoir
	1658 40 33 09	R	Vändskivebröst	Streichblechbrust	Mouldboard shin	Epaulement de versoir
8	1658 60 06 90	UC	Stötta	Haltestrebe	Support stay	Renfort de versoir
9	1658 51 91 09	L	Fäste	Halter	Bracket plate	Plaque de serrage
	1658 49 58 09	R	Fäste	Halter	Bracket plate	Plaque de serrage
11	1659 42 89 09		Slitplatta kompl	Verschleissplatte kompl.	Wearing plate compl.	Plaque d'usure cpl.
12	1659 42 89 00		Slitplatta	Verschleissplatte	Wearing plate	Plaque d'usure
14	1658 54 62 50	V/L	Tiltvinge kompl	Streichschiene kompl.	Mouldboard extens. compl.	Rallonge de versoir cpl.
	1658 54 61 50	V/R	Tiltvinge kompl	Streichschiene kompl.	Mouldboard extenx. compl.	Rallonge de versoir cpl.
16	1650 36 02 21	MFBK 12x28	Skruv	Schraube	Bolt	Vis
17	1650 36 02 22	MFBK 12x35	Skruv	Schraube	Bolt	Vis
18	1650 36 02 23	MFBK 12x40	Skruv	Schraube	Bolt	Vis
19	1650 36 12 24	MFBKF 12x45	Skruv	Schraube	Bolt	Vis
20	1650 36 13 03	M6M 12x1,25	Mutter	Mutter	Nut	Ecrou
22	1650 36 02 57	MFBK 20x60	Skruv	Schraube	Bolt	Vis
23	1650 36 02 58	MFBK 20x75	Skruv	Schraube	Bolt	Vis
24	731 23 22 01	M6M 12	Mutter	Mutter	Nut	Ecrou
26	1650 36 04 07	M6M 20	Mutter	Mutter	Nut	Ecrou
32	1657 49 22 50	V/R	Tiltvinge	Streichschiene	Mouldboard extens.	Rallonge de versoir
	1658 05 59 50	V/L	Tiltvinge	Streichschiene	Mouldboard extens.	Rallonge de versoir
33	734 11 78 01	BRB 13x24	Bricka	Scheibe	Washer	Rondelle
34	1658 66 21 00		Bricka	Scheibe	Washer	Rondelle
35	1659 46 22 09	R	Knivrist kompl	Anlagensech kompl.	Fin coulter compl.	Coutre aileron cpl.
	1659 46 23 09	L	Knivrist kompl	Anlagensech kompl.	Fin coulter compl.	Coutre aileron cpl.

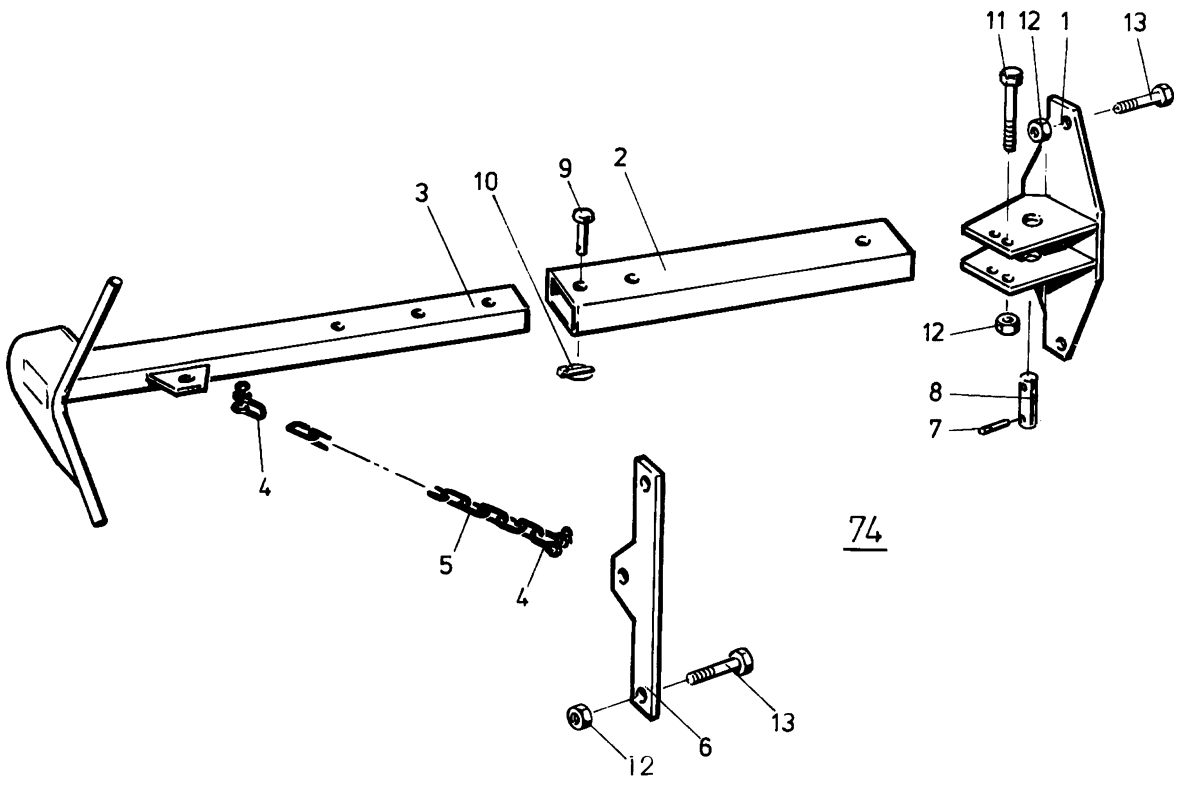


290

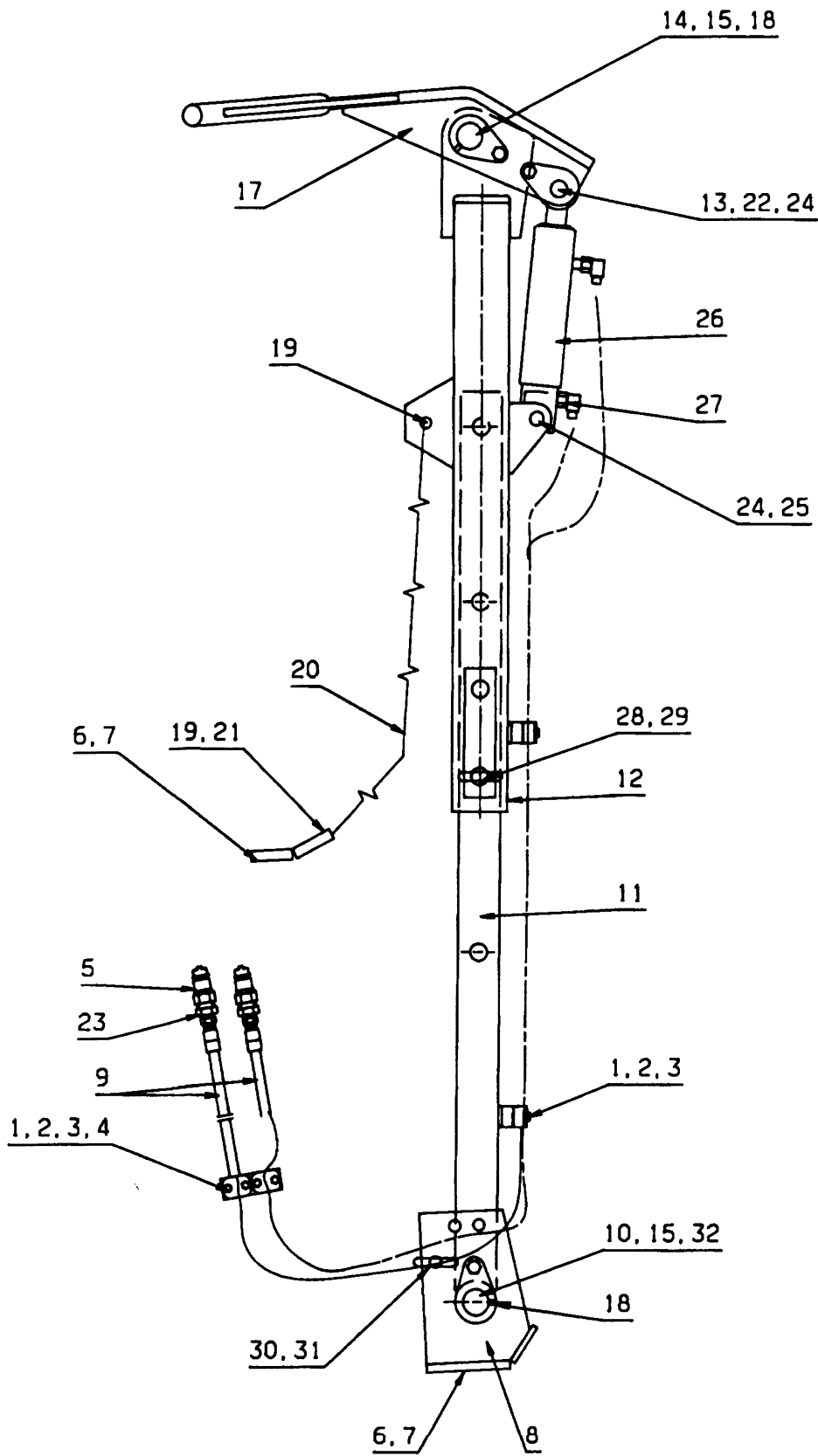
Pos nr Pos.Nr Ref.No Fig.Nº.	Detalj nr Best.Nr Part No Code N°.		Benämning	Bezeichnung	Description	Description
290		XS	PLOGKROPP	PFLUGKÖRPER	PLOUGH BOTTOMS	CORPS DE CHARRUE
		R=	Höger	Rechts	Right	Droite
		L=	Vänster	Links	Left	Gauche
1	1652 16 20 90	L	Ställ	Rumpf	Frog	Sep
	1652 16 19 90	R	Ställ	Rumpf	Frog	Sep
2	1659 46 09 09	L	Spets	Scharspitze	Share point	Pointe
	1659 46 08 09	R	Spets	Scharspitze	Share point	Pointe
3	1659 62 73 09	L	Spets nedsänkt	Scharspitze	Share point	Pointe
	1659 62 72 09	R	Spets nedsänkt	Scharspitze	Share point	Pointe
4	1659 60 95 09	L	Landsida	Landseite	Landside	Contre-sep
	1659 60 94 09	R	Landsida	Landseite	Landside	Contre-sep
5	1659 60 91 09	16" L	Skär	Schar	Share	Soc
	1659 60 90 09	16" R	Skär	Schar	Share	Soc
	1659 60 93 09	18" L	Skär	Schar	Share	Soc
	1659 60 92 09	18" R	Skär	Schar	Share	Soc
6	1652 02 77 99	XS/L	Vändskiva (Pos.nr A,B,C,D)	Streichblech (Pos.Nr A,B,C,D)	Mouldboard (Ref.No.A,B,C,D)	Versoir (Fig.No.A,B,C,D)
	1652 02 48 99	XS/R	Vändskiva (Pos.nr A,B,C,D)	Streichblech (Pos.Nr A,B,C,D)	Mouldboard (Ref.No.A,B,C,D)	Versoir (Fig.No.A,B,C,D)
A	1652 02 49 59	R	Strimla A	Streifen A	Stripe A	Bande A
	1652 08 94 59	L	Strimla A	Streifen A	Stripe A	Bande A
B	1652 02 50 59	R	Strimla B	Streifen B	Stripe B	Bande B
	1652 08 95 59	L	Strimla B	Streifen B	Stripe B	Bande B
C	1652 02 51 59	R	Strimla C	Streifen C	Stripe C	Bande C
	1652 08 96 59	L	Strimla C	Streifen C	Stripe C	Bande C
D	1652 02 52 59	R	Strimla D	Streifen D	Stripe D	Bande D
	1652 08 97 59	L	Strimla D	Streifen D	Stripe D	Bande D
7	1652 15 99 09	L	Vändskivebröst	Streichblechbrust	Mouldboard shin	Epaulement de versoir
	1652 14 70 09	R	Vändskivebröst	Streichblechbrust	Mouldboard shin	Epaulement de versoir
8	1659 61 04 90		Stötta	Haltestrebe	Support stay	Renfort de versoir
9	1659 46 13 09	L	Fäste	Halter	Bracket plate	Plaque de serrage
	1659 46 12 09	R	Fäste	Halter	Bracket plate	Plaque de serrage
10	1659 42 89 09		Slitplatta kompl	Verschleissplatte kompl.	Wearing plate compl.	Plaque d'usure cpl.
11	1659 46 23 99	L	Knivrist	Anlagensech	Fin coulter	Coutre aileron
	1659 46 22 99	R	Knivrist	Anlagensech	Fin coulter	Coutre aileron
12	1652 02 68 50	R	Brygga	Brücke	Bridge	Pont
	1652 02 78 50	L	Brygga	Brücke	Bridge	Pont
13	1650 36 12 21	MFBKF 12x29	Skruv	Schraube	Bolt	Vis
14	1650 36 02 57	MFBK 20x60	Skruv	Schraube	Bolt	Vis
15	1650 36 13 03	M6M 12x1,25	Mutter	Mutter	Nut	Ecrou
16	731 23 26 01	M6M 20	Mutter	Mutter	Nut	Ecrou
17	731 23 24 01	M6M 16	Mutter	Mutter	Nut	Ecrou
18	1650 36 02 33	MFBK 16x40	Skruv	Schraube	Bolt	Vis
19	1650 36 12 24	MFBKF 12x45	Skruv	Schraube	Bolt	Vis



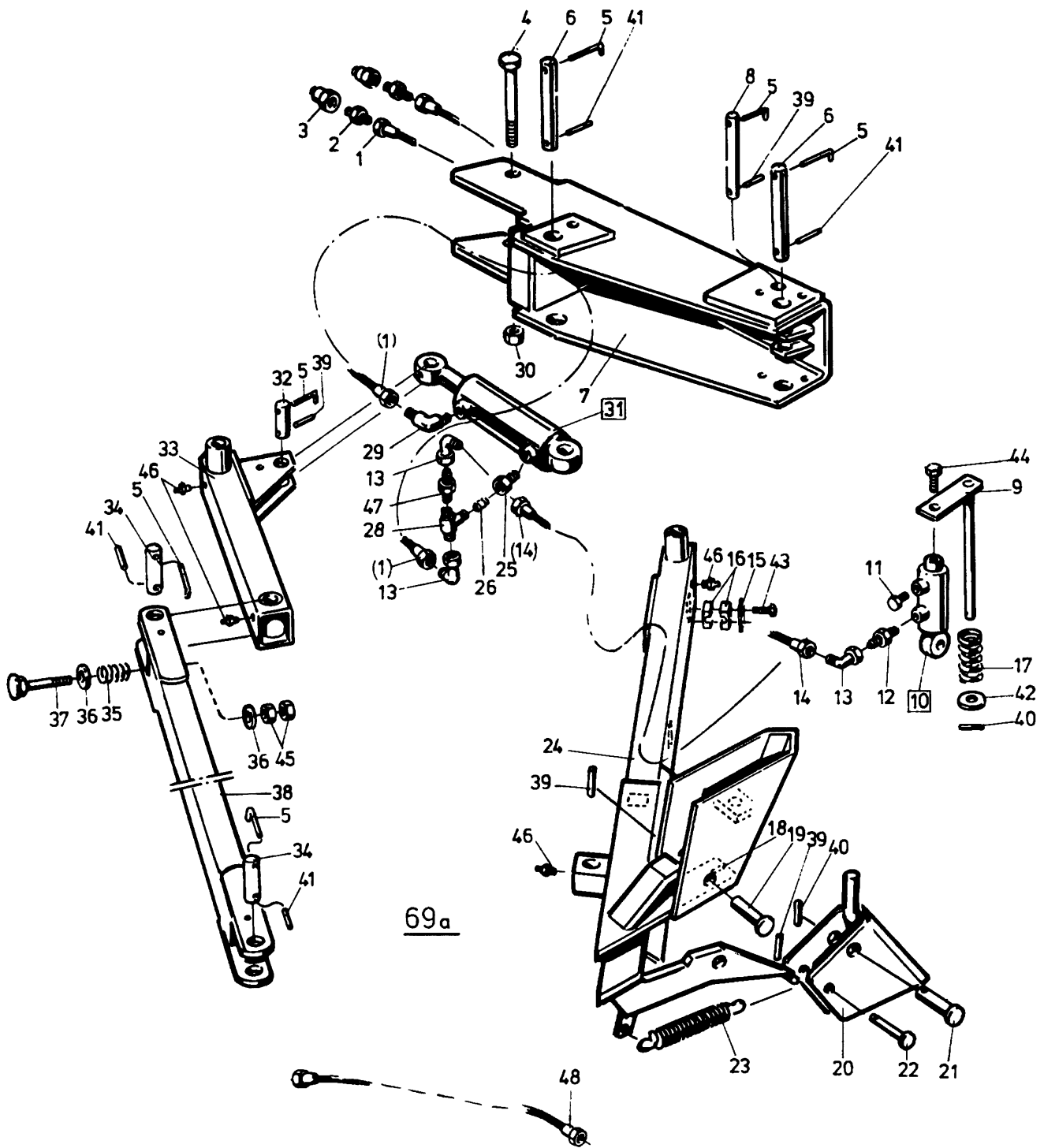
Pos nr Pos.Nr Ref.No Fig.Nº.	Detalj nr Best.Nr Part No Code Nº.	Benämning	Bezeichnung	Description	Description
166	CX,DX	PACKERARM	PACKERARM	PLOUGH ARM	BARRE DE TRACTION
1	1659 61 20 51	Dragarm	Zugarm	Draw arm	Barre de traction
2	1659 60 79 00	Hållare	Haltearm	Bracket	Support fixation
3	1659 65 08 00	Cylindrisk bult	Bolzen	Pivot pin	Cheville
4	721 43 84 01	Rörpinne	Hohlstift	Tension pin	Goupille cannelée
5	1659 64 38 50	FRP 8x45	FRP 8x45	FRP 8x45	FRP 8x45
6	1658 64 33 00	BRB 17x50	BRB 17x50	BRB 17x50	BRB 17x50
7	1659 65 30 00	Cylindrisk bult	Bolzen	Pivot pin	Cheville
8	725 25 32 51	M6S 12x20	M6S 12x20	M6S 12x20	M6S 12x20
9	725 26 36 81	M6S 16x80	M6S 16x80	M6S 16x80	M6S 16x80
10	1659 64 44 00	ø30	ø30	ø30	ø30
11	1658 50 05 00	Snabblås	Klappsplint	Linch pin	Goupille
12	738 88 20 03	AM 8x1,25	AM 8x1,25	AM 8x1,25	AM 8x1,25
13	1659 59 46 50	Smörjnippel	Schmiernippel	Grease nipple	Graisneur
14	1659 59 46 50	Kläpp	Falle	Catch	Loquet
15	1650 36 04 05	M6M 16	M6M 16	M6M 16	M6M 16
16	1657 32 24 01	Cyl bult	Zylinderbolzen	Pivot pin	Cheville
17	1659 59 99 00	Distans	Distanz	Spacing	Entretoise
18	1659 70 68 00	Cylindrisk bult	Bolzen	Pivot pin	Cheville
19	721 42 62 01	FRP 4x32	FRP 4x32	FRP 4x32	FRP 4x32
20	1659 70 67 00	Rörpinne	Hohlstift	Tension pin	Goupille cannelée
21	1658 35 87 00	Axeltapp	Welle	Axle	Axe
22	1658 62 40 08	FRP 28x40	FRP 28x40	FRP 28x40	FRP 28x40
23	1659 26 28 50	Picture 168	Picture 168	Picture 168	Picture 168
24	1658 56 93 00	Skruv	Schraube	Bolt	Vis
25	1658 57 79 00	Friktionsfjäder	Reibungsfeder	Friction spring	Ressort de friction
26	1659 59 28 50	Hållare	Haltearm	Bracket	Support fixation
27	1659 59 26 00	Platta	Platte	Plate	Plaque
28	1657 39 93 00	Gummifjäder	Gummifeder	Rubber spring	Ressort en
29	1659 64 40 50	Dragstag	Zugstange	Draw rod	Barre d'attelage
30	1659 12 38 00	Låsarm	Kontermutter	Locking nut	Ecrou de verrouillage
31	1659 12 41 00	Hylsa	Hülse	Sleeve	Manchon
32	1659 36 38 02	Öglebult	Gelenkkopf	Link head	Tete
33	734 11 78 01	BRB 13x24	BRB 13x24	BRB 13x24	BRB 13x24
34	1651 29 83 01	Tätningbricka	Dichtungsscheibe	Sealing washer	Rondelle d'étanchéité
35	1658 22 83 50	Dragfjäder	Feder	Spring	Ressort
36	1657 48 14 00	L=4900 3/8-1/2	L=4900 3/8-1/2	L=4900 3/8-1/2	L=4900 3/8-1/2
37	1652 15 85 00	Handel	Schnellkupplung M	Quick coupling M	Raccord rapide M
38	1659 29 39 00	Slang	Schlauch	Hose	Tuyau flexible
39	1659 35 74 00	L-adapt	Winkel-Stück	Elbow union	Raccord angle
40	1659 18 14 00	Adapt	Verbindungsstück	Union	Raccord
41	1659 63 42 00	Filterpropp	Filter	Filter	Filter
42	1659 63 42 00	Adapt	Verbindungsstück	Union	Raccord
168		HYDR CYLINDER	HYDR.ZYLINDER	HYDR.CYLINDER	VÉRIN CPL.
1	1659 26 28 50	320-460 ø50	320-460 ø50	320-460 ø50	320-460 ø50
2	1659 26 31 50	Hydr cylinder	Hydr.Zylinder	Hydr.cylinder	Vérin cpl.
3	725 26 28 51	Cylinderrör	Zylindermantel	Cylinder jacket	Corps de cylindre
4	1658 55 08 00	M6S 16x40	M6S 16x40	M6S 16x40	M6S 16x40
5	1659 13 31 00	Skruv	Schraube	Bolt	Vis
6	1659 26 35 00	Kolv	Kolben	Piston	Piston
7	1659 26 35 00	Styrning	Führung	Guide	Guidage
8	1658 40 48 00	Kolvstång	Kolbenstange	Piston rod	Tige de piston
9	1658 40 52 00	Spårring	Sicherungsring	Circlip	Circlips
10	1659 26 38 00	Låsring	Kopfring	Lock ring	Bague d'arrêt
11	1659 26 38 00	Packningssats	Packungsgarnitur	Set of seals	Jeu de joints



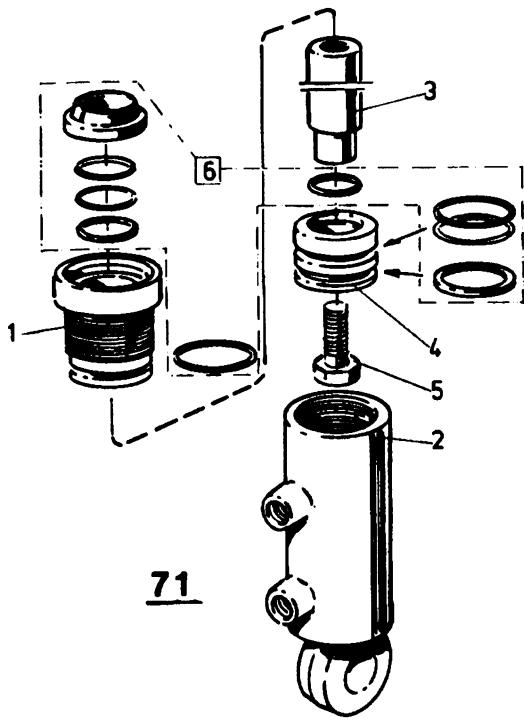
Pos nr Pos.Nr Ref.No Fig.N°.	Detalj nr Best.Nr Part No Code N°.		Benämning	Bezeichnung	Description	Description
74		BX-F,CX-F	PACKERARM	PACKERARM	PLOUGH ARM	BARRE DE TRACTION
	1658 95 89 50		Packerarm kompl	Packerarm kompl	Plough arm compl.	Barre de traction cpl.
1	1658 95 90 50		Fäste	Halter	Bracket	Support
2	1658 96 87 50		Rör	Rohr	Tube	Tuyau
3	1658 95 95 50		Arm	Arm	Arm	Bras
4	1658 96 86 00		Schackel	Schäkel	Shackle	Anneau d'accoup
5	1658 95 99 00		Kätting	Kette	Chain	Chaîne
6	1658 96 00 50		Fäste	Halter	Bracket	Support
7	721 43 47 01	FRP 6x40	Rörpinne	Hohlstift	Tension pin	Goupille cannelée
8	1658 96 02 00		Tapp	Zapfen	Axle	Axe
9	1658 67 19 00		Tapp	Zapfen	Axle	Axe
10	1658 50 05 00		Snabblås	Klappsplint	Linch pin	Goupille
11	725 26 44 51	M6S 16x120	Skruv	Schraube	Bolt	Vis
12	731 23 24 01	M6M 16	Mutter	Mutter	Nut	Ecrou
13	725 26 38 51	M6S 16x90	Skruv	Schraube	Bolt	Vis



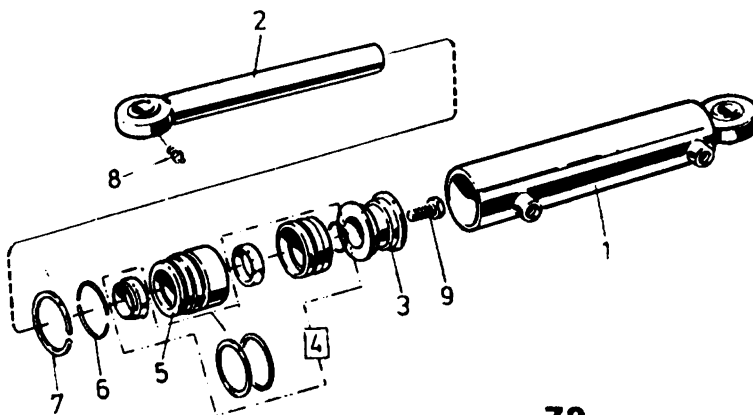
Pos nr Pos.Nr Ref.No Fig.Nº.	Detalj nr Best.Nr Part No Code Nº.	Benämning	Bezeichnung	Description	Description	
186		BX-F,CX-F DX-F	PACKERARM	PACKERARM	PLOUGH ARM	BARRE DE TRACTION
	1659 62 75 50		Packerarm	Packerarm	Plough arm	Barre de traction
1	1659 42 90 00		Klammerhalvor	Klammer	Clamps	Colliers
2	1659 12 05 00		Täckplatta	Platte	Covering plate	Plaque couvercle
3	725 23 76 51	M6S 6x35	Skruv	Schraube	Bolt	Vis
4	1659 17 91 00		Platta	Platte	Plate	Plaque
5	1657 48 14 00		Snabbkoppling	Schnellkupplung	Quick coupler	Raccord rapide
6	725 26 38 51	M6S 16x90	Skruv	Schraube	Bolt	Vis
7	731 23 24 01	M6M 16	Mutter	Mutter	Nut	Ecrou
8	1659 63 13 50		Fäste	Halter	Bracket	Support
9	1651 46 35 00	L=6800 1/4-1/4	Slang	Schlauch	Hose	Tuyau flexible
10	1659 65 08 00		Axeltapp	Zapfen	Axle	Axe
11	1659 65 04 50		Rör	Rohr	Tube	Tuyau
12	1659 62 78 50		Arm	Arm	Arm	Bras
13	1659 63 16 00		Cyl.bult	Zylinderbolzen	Pivot pin	Cheville
14	1659 59 61 00		Axeltapp	Zapfen	Axle	Axe
15	721 44 21 00	FRP 10x50	Rörpinne	Hohlstift	Tension pin	Goupille cannelée
16	1659 09 30 00		Låstapp	Zylinderbolzen	Pivot pin	Cheville
17	1659 59 46 50		Kläpp	Falle	Catch	Loquet
18	738 88 10 01	AH M6	Smörjnippel	Schmiemippel	Grease nipple	Graisseur
19	1658 96 86 00		Schackel	Schäkel	Shackle	Anneau d'accoup
20	1658 95 99 00		Kätting	Kette	Chain	Chaîne
21	1658 96 00 00		Fäste	Halter	Bracket	Support
22	1659 59 99 00		Distans	Distanz	Spacer	Entretoise
23	1657 72 31 00		Adapt	Verbindungsstück	Union	Raccord
24	721 42 62 01	FRP 4x32	Rörpinne	Hohlstift	Tension pin	Goupille cannelée
25	1657 23 99 01		Cyl.bult	Zylinderbolzen	Pivot pin	Cheville
26	1659 26 28 50	Page 61	Hydr cylinder	Hydr.Zylinder	Hydr.cylinder	Vérin
27	1657 90 31 00		Adapt	Verbindungsstück	Union	Raccord
28	1659 65 09 00		Tapp	Zylinderbolzen	Pivot pin	Axe
29	1658 50 05 00		Snabbblås	Klappsplint	Linch pin	Goupille
30	1659 65 12 00		Tapp	Zylinderbolzen	Pivot pin	Axe
31	1658 57 63 00		Låsfjäder	Klemmfeder	Locking spring	Goupille cavalier
32	725 25 32 51	M6S 12x20	Skruv	Schraube	Bolt	Vis



Pos nr Pos.Nr Ref.No Fig.N°.	Detailj nr Best.Nr Part No Code N°.	Benämning	Bezeichnung	Description	Description	
69a		BX-H,CX-H	PACKERARM	PACKERARM	PLOUGH ARM	BARRE DE TRACTION
	1659 21 15 51		Dragarm kompl	Zugarm kompl.	Draw arm compl.	Barre de traction cpl.
1	1659 55 58 00	L=2800 1/4-1/4	Slang	Schlauch	Hose	Tuyau flexible
2	1657 72 31 00		Adapt	Verbindungsstück	Union	Raccord
3	1657 48 14 00		Handel	Schnellkupplung M	Quick coupling M	Raccord rapide M
4	1659 05 31 00	M6S 20x205	Skruv	Schraube	Bolt	Vis
5	1659 09 30 00		Låstapp	Haltestift	Axle locking pin	Goupille d'arret
6	1659 21 17 00		Tapp	Zapfen	Pivot pin	Axe
7	1659 21 18 50		Packerarmsfäste	Konsole	Main bracket	Support de barre de traction
8	1659 21 16 00		Tapp	Zapfen	Pivot pin	Axe
9	1659 16 74 50		Styrtapp	Führungszapfen	Guide pin	Axe de guidage
10	1659 18 13 50	Page 69	Hydr cylinder	Hydr.Zylinder	Hydr.cylinder	Vérin
11	1659 18 14 00		Filterpropp	Filter	Filter	Filtre
12	1657 90 31 00		Adapt	Verbindungsstück	Union	Raccord
13	1658 56 36 00		L-adapt	Winkel-Stück	Elbow union	Raccord angle
14	1659 06 16 00	L=1200 1/4-1/4	Slang	Schlauch	Hose	Tuyau flexible
15	1659 12 05 00		Täckplatta	Deckblech	Covering plate	Plaque couvrelé
16	1659 42 90 00		Klammerhalvor	Klammer	Clamps	Colliers
17	1659 18 12 50		Fjäder	Zugfeder	Spring	Ressort
18	1658 62 40 01		Fj rörhylsa	Federhülse	Spring sleeve	Ressort
19	1657 33 01 01		Cyl bult	Zylinderbolzen	Pivot pin	Cheville
20	1659 13 80 50		Utlösningskläpp	Auslösehaken	Release hook	Déclencheur
21	1659 12 69 00		Cyl bult	Zylinderbolzen	Pivot pin	Cheville
22	1659 12 62 00		Cyl bult	Zylinderbolzen	Pivot pin	Cheville
23	1659 12 63 50		Fjäder	Zugfeder	Spring	Ressort
24	1659 21 08 50		Dragarm	Zugarm	Draw arm	Barre de traction
25	1658 33 61 00		Adapt	Verbindungsstück	Union	Raccord
26	1659 17 74 00		Strypskruv	Drosselschraube	Throttle screw	Vis d'étranglement
28	1659 14 51 00		T-adapt	T-Stück	T-union	Raccord en T
29	1657 72 21 00		L-adapt	Winkel-Stück	Elbow union	Raccord angle
30	1650 36 07 07	M6M 20	Mutter	Mutter	Nut	Ecrou
31	1659 43 70 50	Page 69	Hydr cylinder	Hydr.Zylinder	Hydr.cylinder	Vérin
32	1659 21 13 00		Tapp	Zylinderbolzen	Pivot pin	Axe
33	1659 21 05 50		Knäledsarm	Gelenkarm	Link arm	Bras de commande
34	1659 21 14 00		Tapp	Zylinderbolzen	Pivot pin	Axe
35	1659 11 17 50		Fjäder	Zugfeder	Spring	Ressort
36	1658 35 87 00		Bricka	Scheibe	Washer	Rondelle
37	1659 05 16 00		Skruv	Schraube	Bolt	Vis
38	1659 21 09 50		Ledarm	Gelenkarm	Link arm	Bras de commande
39	721 42 62 01	FRP 4x32	Rörpinne	Hohlstift	Tension pin	Goupille cannelée
40	721 43 47 01	FRP 6x40	Rörpinne	Hohlstift	Tension pin	Goupille cannelée
41	721 43 49 01	FRP 6x50	Rörpinne	Hohlstift	Tension pin	Goupille cannelée
42	734 11 86 01	BRB 17x30	Bricka	Scheibe	Washer	Rondelle
43	725 23 76 51	M6S 6x35	Skruv	Schraube	Bolt	Vis
44	725 25 32 51	M6S 12x20	Skruv	Schraube	Bolt	Vis
45	731 23 26 01	M6M 20	Mutter	Mutter	Nut	Ecrou
46	738 88 10 01	AH M6	Smörjnippel	Schmiernippel	Grease nipple	Graisneur
47	1659 22 26 00		Adapt	Verbindungsstück	Union	Raccord
48	1659 49 10 00	L=1550 1/2-1/2	Slang	Schlauch	Hose	Tuyau flexible



71



72

Pos nr Pos.Nr Ref.No Fig.Nº.	Detalj nr Best.Nr Part No Code Nº.		Benämning	Bezeichnung	Description	Description
71			HYDR CYLINDER	HYDR. ZYLINDER	HYDR. CYLINDER	VERIN
	1659 18 13 50	134-159 ø25	Hydr cylinder kompl	Hydr.Zylinder kompl.	Hydr.cylinder compl.	Vérin cpl.
1	1659 31 04 00		Styrning	Führung	Guide	Guidage
2	1659 31 03 50		Cylinderrör	Zylindermantel	Cylinder jacket	Corps de vérin
3	1659 31 02 00		Kolvstång	Kolbenstange	Piston rod	Tige de piston
4	1659 31 01 00		Kolv	Kolben	Piston	Piston
5	725 24 53 51	M6S 8x25	Skruv	Schraube	Bolt	Vis
6	1659 29 96 00		Packningssats	Packungsgarnitur	Set of seals	Jeu de joints
72			HYDR CYLINDER	HYDR. ZYLINDER	HYDR. CYLINDER	VERIN
	1659 43 70 50	309-377 ø50	Hydr cylinder kompl	Hydr.Zylinder kompl.	Hydr.cylinder compl.	Vérin cpl.
1	1659 43 81 50		Cylinderrör	Zylindermantel	Cylinder jacket	Corps de vérin
2	1659 43 75 00		Kolvstång	Kolbenstange	Piston rod	Tige de piston
3	1658 55 08 00		Kolv	Kolben	Piston	Piston
4	1658 40 76 00		Packningssats	Packungsgarnitur	Set of seals	Jeu de joints
5	1659 43 82 00		Styrning	Führung	Guide	Guidage
6	1658 40 52 00		Låsring	Kopfring	Lock ring	Bague d'arrêt
7	1658 40 48 00	AV 47x1,75	Låsring	Kopfring	Lock ring	Bague d'arrêt
8	738 88 10 01	AH M6	Smörjnippel	Schmiernippel	Grease nipple	Graisseur
9	725 26 28 51	M6S 16x40	Skruv	Schraube	Bolt	Vis

*NUMMER REGISTER*NUMMERNVERZEICHNIS*NUMBER REGISTER*LISTE DE PIECES PAR ORDRE NUMMERIQUE*

Detailj nr Best.Nr Part No Code N°.	Sida Seite Page	Pos.nr Pos.Nr Ref.No. Fig.N°.	Detailj nr Best.Nr Part No Code N°.	Sida Seite Page	Pos.nr Pos.Nr Ref.No. Fig.N°.	Detailj nr Best.Nr Part No Code N°.	Sida Seite Page	Pos.nr Pos.Nr Ref.No. Fig.N°.
721 42 62 01	39	3	725 25 43 51	43	2	731 23 26 01	59	16
721 42 62 01	23a	14	725 25 43 51	13	19	731 23 26 01	67	45
721 42 62 01	61	17	725 25 45 51	45	31	731 23 26 01	37	59
721 42 62 01	65	24	725 25 46 51	15	4	731 23 26 51	23a	27
721 42 62 01	67	39	725 25 46 51	17	22	731 23 28 51	39	10
721 43 15 01	23a	15	725 25 48 81	33	43	731 43 26 01	19	19
721 43 18 01	23a	19	725 25 50 51	31	3	731 43 26 01	45	25
721 43 47 01	19	3	725 25 50 51	29	5	731 43 26 01	13	26
721 43 47 01	63	7	725 25 50 51	29	24	731 43 26 01	9	38
721 43 47 01	35	8	725 26 22 51	13	27	732 21 18 51	17	17
721 43 47 01	13	20	725 26 22 51	19	30	732 21 20 51	33	41
721 43 47 01	33	22	725 26 24 51	17	3	732 21 20 51	41	69
721 43 47 01	23a	32	725 26 24 51	45	45	732 21 22 51	15	3
721 43 47 01	67	40	725 26 28 51	61a	2	732 21 22 51	17	25
721 43 47 01	9	41	725 26 28 51	69	9	732 21 24 51	35	23
721 43 49 01	43	10	725 26 28 51	41	60	732 21 24 51	51	28
721 43 49 01	37	40	725 26 29 81	43	6	732 21 24 51	33	32
721 43 49 01	67	41	725 26 32 81	51	24	732 21 24 51	41	62
721 43 50 01	27	1	725 26 33 51	41	61	732 21 26 51	9	36
721 43 82 01	37	34	725 26 33 81	17	7	732 21 28 51	37	44
721 43 84 01	61	3	725 26 33 81	45	30	732 51 20 30	39	24
721 43 84 01	45	35	725 26 36 81	23	6	734 11 73 01	39	9
721 43 84 01	9	42	725 26 36 81	61	8	734 11 78 01	37	4
721 43 85 01	19	6	725 26 38 51	65	6	734 11 78 01	29	6
721 43 85 01	23a	18	725 26 38 51	63	13	734 11 78 01	31	19
721 43 85 01	13	23	725 26 38 81	39	37	734 11 78 01	53	19
721 43 85 01	37	55	725 26 42 51	51	18	734 11 78 01	55	19
721 43 85 10	27	8	725 26 44 51	63	11	734 11 78 01	45	22
721 43 87 01	39	30	725 26 47 51	37	46	734 11 78 01	27	30
721 44 21 00	65	15	725 26 53 81	19	24	734 11 78 01	61	31
721 44 23 01	9	43	725 26 53 81	11	55	734 11 78 01	57	33
721 44 27 01	15	7	725 26 73 81	19	35	734 11 78 01	35	61
721 44 27 01	37	57	725 26 74 51	27a	10	734 11 82 01	33	26
721 44 65 01	37	26	725 26 74 81	23a	29	734 11 86 01	35	24
721 45 80 01	9	44	725 26 75 51	43	13	734 11 86 01	19	32
721 62 33 01	37	19	725 26 76 51	11	50	734 11 86 01	33	39
725 23 76 51	65	3	725 26 88 81	9	35	734 11 86 01	39	39
725 23 76 51	29	23	725 26 90 51	19	18	734 11 86 01	67	42
725 23 76 51	31	31	725 26 90 51	13	56	734 11 86 01	45	43
725 23 76 51	67	43	725 26 90 51	11	62	734 11 86 01	11	56
725 23 78 51	29	4	725 27 01 81	19	37	734 11 92 01	23a	17
725 23 78 51	31	12	725 27 05 81	9	28	734 11 92 01	9	32
725 23 79 51	29	20	725 27 36 51	37	48	734 11 92 01	39	50
725 23 79 51	13	55	725 53 28 01	25	12	734 11 98 01	41	73
725 24 53 51	69	5	725 53 68 01	21	12	734 12 00 01	13	11
725 24 61 51	17	18	725 54 63 91	3	17	734 12 00 01	23a	30
725 24 93 51	39	8	725 54 69 91	3	32	734 12 00 01	9	40
725 24 93 51	43	16	725 54 75 91	3	30	734 12 04 01	27	7
725 24 97 51	41	68	728 84 43 01	21	22	734 12 04 01	35	9
725 25 00 51	29	8	728 84 43 01	25	22	734 12 04 01	33	27
725 25 00 51	9	33	731 23 16 01	13	54	734 12 06 01	17	26
725 25 01 51	13	13	731 23 20 01	29	12	735 21 20 90	39	26
725 25 07 91	33	23	731 23 22 01	37	3	735 31 30 01	27	32
725 25 09 51	41	76	731 23 22 01	31	4	735 31 33 01	13	28
725 25 32 51	61	7	731 23 22 01	29	7	735 31 33 01	17	28
725 25 32 51	19	29	731 23 22 01	39	7	735 31 33 01	9	46
725 25 32 51	65	32	731 23 22 01	57	24	735 31 40 11	27a	9
725 25 32 51	13	35	731 23 22 01	29	25	735 31 40 11	25	21
725 25 32 51	67	44	731 23 22 01	51	26	735 31 40 11	21	24
725 25 32 51	11	61	731 23 22 01	33	31	735 31 47 01	39	41
725 25 36 51	13	8	731 23 22 01	35	36	736 28 52 90	21	27
725 25 36 51	41	70	731 23 24 01	43	4	738 22 05 15	33	28
725 25 38 51	9	26	731 23 24 01	65	7	738 22 06 15	35	30
725 25 38 51	17	33	731 23 24 01	63	12	738 22 06 15	33	35
725 25 38 51	13	58	731 23 24 01	59	17	738 23 04 30	33	29
725 25 40 51	33	33	731 23 24 01	51	19	738 23 05 30	35	34
725 25 42 51	35	42	731 23 24 01	53	21	738 23 05 30	33	37
725 25 43 51	19	2	731 23 24 01	55	21	738 61 32 02	39	5
725 25 43 51	79	2	731 23 24 01	37	42	738 61 32 02	35	6

NUMMER REGISTER*NUMMERNVERZEICHNIS*NUMBER REGISTER*LISTE DE PIECIES PAR ORDRE NUMMERIQUE

Detailj nr	Sida	Pos.nr	Detailj nr	Sida	Pos.nr	Detailj nr	Sida	Pos.nr
Best.Nr	Seite	Pos.Nr	Best.Nr	Seite	Pos.Nr	Best.Nr	Seite	Pos.Nr
Part No	Page	Ref.No.	Part No	Page	Ref.No.	Part No	Page	Ref.No.
Code N°.	Page	Fig.N°.	Code N°.	Page	Fig.N°.	Code N°.	Page	Fig.N°.
738 61 32 02	33	30	1650 36 07 05	23	10	1652 02 77 99	59	6
738 88 10 01	69	8	1650 36 07 05	23a	11	1652 02 78 50	59	
738 88 10 01	65	18	1650 36 07 05	19	25	1652 03 14 90	15	8
738 88 10 01	21	20	1650 36 07 05	13	39	1652 03 21 90	35	60
738 88 10 01	33	24	1650 36 07 05	35	50	1652 03 26 90	15	
738 88 10 01	35	33	1650 36 07 07	23	11	1652 03 76 00	51	25
738 88 10 01	67	46	1650 36 07 07	23a	21	1652 03 77 00	51	27
738 88 20 02	39	27	1650 36 07 07	67	30	1652 05 05 90	17	13
738 88 20 03	15	1	1650 36 07 07	19	38	1652 05 25 90	19	
738 88 20 03	35	2	1650 36 07 07	37	43	1652 05 28 90	19	
738 88 20 03	17	4	1650 36 07 07	13	60	1652 05 39 90	55	
738 88 20 03	13	9	1650 36 12 21	47	3	1652 05 40 90	55	1
738 88 20 03	43	9	1650 36 12 21	53	12	1652 05 58 00	37	2
738 88 20 03	61	11	1650 36 12 21	55	12	1652 05 60 90	37	60
738 88 20 03	23a	16	1650 36 12 21	59	13	1652 05 62 90	37	1
738 88 20 03	33	25	1650 36 12 24	47	2	1652 05 65 60	39	17
738 88 20 03	37	32	1650 36 12 24	57	19	1652 05 66 00	37	31
738 88 20 03	19	34	1650 36 12 24	59	19	1652 05 73 00	37	58
738 88 20 03	9	45	1650 36 12 24	53	30	1652 05 74 50	37	54
738 88 20 03	41	55	1650 36 12 24	55	30	1652 05 75 50	37	61
738 88 50 03	37	33	1650 36 13 03	47	2	1652 05 76 50	37	52
738 88 50 03	9	47	1650 36 13 03	47	3	1652 05 77 50	37	51
738 88 50 03	41	75	1650 36 13 03	53	15	1652 05 81 50	37	56
738 88 80 03	19	4	1650 36 13 03	55	15	1652 06 20 00	39	15
738 88 80 03	13	21	1650 36 13 03	59	15	1652 06 22 00	41	67
740 43 07 00	3	18	1650 36 13 03	57	20	1652 06 23 00	41	66
740 48 48 04	43	1	1650 36 15 05	47	5	1652 07 69 90	45	26
740 51 77 00	43	15	1650 36 50 07	23a	12	1652 07 70 90	45	
1650 36 01 25	53	29	1650 36 50 07	9	30	1652 08 29 50	49	12
1650 36 02 21	57	16	1651 29 78 28	3	28	1652 08 31 50	49	
1650 36 02 21	51	31	1651 29 83 01	7	2	1652 08 32 50	49	
1650 36 02 22	47	2	1651 29 83 01	7	6	1652 08 34 50	49	
1650 36 02 22	57	17	1651 29 83 01	27	26	1652 08 68 00	39	47
1650 36 02 22	53	27	1651 29 83 01	61	32	1652 08 94 59	59	
1650 36 02 22	51	34	1651 29 88 49	3	29	1652 08 95 59	59	
1650 36 02 23	47	3	1651 42 91 00	31	15	1652 08 96 59	59	
1650 36 02 23	53	17	1651 42 91 00	29	23	1652 08 97 59	59	
1650 36 02 23	55	17	1651 46 32 00	5	4	1652 10 43 00	7	1
1650 36 02 23	57	18	1651 46 35 00	65	9	1652 10 43 00	5	2
1650 36 02 33	59	18	1651 63 60 00	29	11	1652 10 43 00	5	7
1650 36 02 33	53	22	1651 63 60 00	29		1652 10 43 00	27	20
1650 36 02 33	55	22	1651 69 80 00	3	27	1652 12 50 00	41	65
1650 36 02 33	45	38	1651 80 19 00	37	35	1652 12 51 00	41	64
1650 36 02 57	53	13	1651 93 24 30	37	16	1652 12 67 00	39	32
1650 36 02 57	55	13	1652 00 08 90	37	39	1652 12 92 50	37	62
1650 36 02 57	59	14	1652 00 10 90	37		1652 13 37 50	47	
1650 36 02 57	57	22	1652 00 13 90	37	24	1652 13 38 50	47	
1650 36 02 58	53	14	1652 00 24 90	37		1652 13 86 90	13	
1650 36 02 58	35	19	1652 00 25 90	37	8	1652 14 66 00	13	53
1650 36 02 58	57	23	1652 00 26 90	37	7	1652 14 70 09	59	
1650 36 02 60	35	22	1652 00 27 90	37	9	1652 15 50 50	23a	9
1650 36 04 03	53	28	1652 00 28 90	37	6	1652 15 50 50	31a	
1650 36 04 03	55	28	1652 00 34 90	37	5	1652 15 51 50	31a	3
1650 36 04 03	33	42	1652 00 40 90	37	27	1652 15 55 90	23a	
1650 36 04 05	17	8	1652 00 42 00	37	25	1652 15 85 00	61	54
1650 36 04 05	23	9	1652 00 44 00	37	37	1652 15 99 09	59	7
1650 36 04 05	61	13	1652 00 45 90	37	41	1652 16 19 90	59	
1650 36 04 05	51	21	1652 00 48 00	37	29	1652 16 20 90	59	1
1650 36 04 05	39	38	1652 00 96 00	51	40	1652 17 05 00	3	26
1650 36 04 05	45	44	1652 01 82 00	37	49	1652 22 34 00	13	44
1650 36 04 05	11	57	1652 02 24 90	15	1	1652 22 43 60	23a	28
1650 36 04 07	53	16	1652 02 28 00	15	8	1652 23 68 00	21	25
1650 36 04 07	55	16	1652 02 35 00	31	9	1652 23 69 00	39	20
1650 36 04 07	35	20	1652 02 48 99	59		1652 23 70 00	39	21
1650 36 04 07	57	26	1652 02 49 59	59	A	1652 23 71 00	39	23
1650 36 04 07	9	29	1652 02 50 59	59	B	1652 23 72 00	39	25
1650 36 06 89	45	41	1652 02 51 59	59	C	1652 23 73 60	39	29
1650 36 06 91	25	7	1652 02 52 59	59	D	1652 24 21 00	39	22
1650 36 06 91	25	15	1652 02 68 50	59	12	1652 24 22 00	39	28

NUMMER REGISTER*NUMMERNVERZEICHNIS*NUMBER REGISTER*LISTE DE PIECIES PAR ORDRE NUMMERIQUE

Detailj nr Best.Nr Part No Code N°.	Sida Seite Page Page	Pos.nr Pos.Nr Ref.No. Fig.N°.	Detailj nr Best.Nr Part No Code N°.	Sida Seite Page Page	Pos.nr Pos.Nr Ref.No. Fig.N°.	Detailj nr Best.Nr Part No Code N°.	Sida Seite Page Page	Pos.nr Pos.Nr Ref.No. Fig.N°.
1652 25 91 90	13	42	1652 42 53 90	11		1657 48 14 00	31	13
1652 26 17 03	39		1652 42 56 00	9	34	1657 48 14 00	29	27
1652 26 37 00	39	11	1652 42 60 50	55		1657 48 14 00	61	53
1652 26 38 00	39	12	1652 42 62 50	55	31	1657 48 15 00	31	27
1652 26 41 90	39	16	1652 42 83 00	7	5	1657 49 22 50	53	
1652 26 50 00	39	31	1652 42 93 60	23	16	1657 49 22 50	55	
1652 26 51 00	39	33	1652 43 25 50	27		1657 49 22 50	57	32
1652 26 52 00	39	34	1652 43 67 50	53	33	1657 55 45 00	43	14
1652 26 53 00	39	35	1652 43 72 00	43	11	1657 57 46 00	31	29
1652 26 54 00	39	36	1652 44 12 95	43		1657 57 52 00	29	17
1652 26 59 00	39	40	1652 44 21 09	51		1657 58 23 50	29	8
1652 26 60 00	39	42	1652 44 22 09	51		1657 59 28 00	31	10
1652 26 61 00	39	43	1652 44 23 50	49		1657 59 75 91	45	37
1652 26 64 00	39	44	1652 44 24 50	49		1657 70 26 00	37	11
1652 26 66 50	41	59	1652 45 48 00	29	12	1657 70 26 00	39	18
1652 26 77 00	5	7	1652 47 84 50	49		1657 70 27 00	37	12
1652 27 66 00	41	56	1652 47 85 50	49		1657 70 27 00	39	19
1652 27 67 00	41	57	1652 47 86 50	49		1657 72 21 00	67	29
1652 27 68 00	41	58	1652 47 87 50	49		1657 72 21 00	31	39
1652 28 17 90	19	36	1652 47 88 50	49		1657 72 27 00	5	4
1652 30 48 00	31		1652 47 89 00	47		1657 72 31 00	67	2
1652 31 21 00	39	14	1652 47 90 00	47		1657 72 31 00	29	3
1652 31 25 00	29	7	1652 47 97 50	53		1657 72 31 00	25	11
1652 33 39 00	7	3	1652 48 01 50	53	34	1657 72 31 00	27	12
1652 33 39 00	27	10	1652 48 02 50	53		1657 72 31 00	31	14
1652 33 40 00	27	11	1652 50 53 00	27		1657 72 31 00	29	21
1652 33 41 00	27	23	1652 52 49 90	45	36	1657 72 31 00	65	23
1652 33 46 50	27a	1	1652 52 50 90	45	33	1657 72 31 00	29	28
1652 33 99 00	11	58	1652 52 51 90	45	21	1657 72 35 00	29	4
1652 35 88 00	27	17	1652 52 52 90	45		1657 72 35 00	25	9
1652 35 89 00	7	3	1652 55 00 91	43		1657 78 26 00	31a	4
1652 36 93 00	37	22	1652 55 00 92	43		1657 78 26 00	29	16
1652 36 96 00	37	17	1652 55 00 93	43		1657 78 26 00	31	21
1652 36 97 00	37	18	1652 55 00 94	43		1657 78 38 00	29	
1652 37 00 90	37	14	1652 55 00 95	43		1657 78 52 00	31a	7
1652 37 67 00	39	4	1652 55 00 96	43		1657 83 83 00	29	1
1652 38 02 50	31a	2	1652 55 09 00	5	5	1657 83 83 00	25	12
1652 38 15 90	39	1	1652 55 11 50	3	4	1657 83 83 00	3	13
1652 38 67 50	47		1652 55 11 50	5	6	1657 83 83 00	27	14
1652 38 68 50	47	1	1652 55 11 50	7	6	1657 83 83 00	31	25
1652 38 71 00	41	72	1652 55 12 50	5	6	1657 84 74 00	29	22
1652 38 72 00	41	71	1652 55 12 50	3	31	1657 88 72 60	37	13
1652 39 24 09	53	32	1652 55 14 50	3	22	1657 88 73 60	37	10
1652 39 25 09	53		1652 55 25 00	3	1	1657 90 31 00	7	4
1652 39 30 00	7	7	1652 55 26 00	3	21	1657 90 31 00	25	7
1652 39 37 00	7	4	1652 55 28 00	3	23	1657 90 31 00	5	10
1652 39 50 50	27	3	1652 55 29 00	3	3	1657 90 31 00	7	10
1652 39 69 00	19	12	1652 59 02 50	23a	6	1657 90 31 00	67	12
1652 39 75 50	21		1652 59 14 00	23a	31	1657 90 31 00	25	17
1652 39 76 50	21	6	1652 60 25 00	3	34	1657 90 31 00	65	27
1652 39 84 00	41	74	1652 60 80 00	3	33	1658 03 16 00	31a	6
1652 40 56 90	11	54	1656 54 78 00	29	14	1658 03 16 00	31	7
1652 40 67 90	35	18	1656 54 78 00	29	20	1658 03 16 00	29	10
1652 40 71 90	11		1657 23 99 01	23a	8	1658 03 16 00	29	15
1652 40 72 90	11		1657 23 99 01	65	25	1658 03 16 00	3	24
1652 40 83 90	45	40	1657 25 47 00	45	19	1658 03 17 00	31a	5
1652 40 83 90	45	42	1657 30 57 00	29	14	1658 03 17 00	31	8
1652 40 95 90	11	49	1657 30 57 00	29	16	1658 03 17 00	29	9
1652 40 96 90	11		1657 30 57 00	31	18	1658 05 59 50	57	
1652 40 97 90	11		1657 32 24 01	39	2	1658 05 59 50	53	18
1652 41 13 90	19		1657 32 24 01	61	14	1658 05 59 50	55	18
1652 41 14 90	19		1657 33 01 01	67	19	1658 06 62 00	45	
1652 42 40 90	11	53	1657 39 93 00	61	26	1658 06 63 00	45	
1652 42 41 90	11	52	1657 48 14 00	29	2	1658 07 35 00	33	20
1652 42 44 90	9		1657 48 14 00	67	3	1658 07 50 00	31	16
1652 42 45 90	9	48	1657 48 14 00	65	5	1658 07 50 00	29	19
1652 42 48 90	9		1657 48 14 00	3	12	1658 07 50 00	29	19
1652 42 49 90	9		1657 48 14 00	25	13	1658 09 59 00	43	3
1652 42 52 90	11		1657 48 14 00	27	13	1658 09 61 00	45	23

*NUMMER REGISTER*NUMMERNVERZEICHNIS*NUMBER REGISTER*LISTE DE PIECIES PAR ORDRE NUMMERIQUE*

Detalj nr Best.Nr Part No Code N°.	Sida Seite Page Page	Pos.nr Pos.Nr Ref.No. Fig.N°.	Detalj nr Best.Nr Part No Code N°.	Sida Seite Page Page	Pos.nr Pos.Nr Ref.No. Fig.N°.	Detalj nr Best.Nr Part No Code N°.	Sida Seite Page Page	Pos.nr Pos.Nr Ref.No. Fig.N°.
1658 09 66 00	43	7	1658 55 08 00	69	3	1658 65 56 00	27a	3
1658 09 67 90	43	12	1658 56 06 50	27a		1658 65 56 00	25	16
1658 10 76 00	45	27	1658 56 06 50	27	5	1658 65 58 00	27a	5
1658 15 29 00	45	24	1658 56 25 00	19	13	1658 65 58 00	25	20
1658 15 60 50	29	9	1658 56 25 00	41	54	1658 66 21 00	57	34
1658 20 41 00	9	21	1658 56 36 00	5	3	1658 66 39 90	45	34
1658 20 41 00	19	27	1658 56 36 00	25	8	1658 66 42 90	45	
1658 22 83 50	61	51	1658 56 36 00	7	12	1658 67 11 00	9	23
1658 30 46 00	39	6	1658 56 36 00	67	13	1658 67 11 00	19	26
1658 30 46 00	35	7	1658 56 36 00	31	23	1658 67 19 00	9	5
1658 30 46 00	33	12	1658 56 37 00	29	18	1658 67 19 00	63	9
1658 30 50 00	31	37	1658 56 71 00	45		1658 67 19 00	13	10
1658 33 61 00	67	25	1658 56 93 00	13	6	1658 69 84 00	27a	4
1658 34 54 00	25	5	1658 56 93 00	61	22	1658 69 84 00	25	17
1658 35 87 00	23	12	1658 56 93 00	9	27	1658 91 76 00	21	10
1658 35 87 00	61	19	1658 56 93 00	37	63	1658 92 06 00	25	10
1658 35 87 00	23a	22	1658 57 63 00	15	2	1658 94 28 00	31	20
1658 35 87 00	67	36	1658 57 63 00	35	14	1658 94 28 00	29	25
1658 38 99 00	25	3	1658 57 63 00	65	31	1658 94 42 00	9	10
1658 39 01 00	25	4	1658 57 63 00	19	33	1658 94 89 00	47	4
1658 39 81 09	57		1658 57 79 00	13	4	1658 95 00 00	25	6
1658 40 31 99	57		1658 57 79 00	9	7	1658 95 89 50	63	
1658 40 33 09	57		1658 57 79 00	37	23	1658 95 90 50	63	1
1658 40 48 00	69	7	1658 57 79 00	61	23	1658 95 95 50	63	3
1658 40 48 00	61a	11	1658 58 82 90	15	5	1658 95 99 00	63	5
1658 40 52 00	69	6	1658 58 82 90	19	9	1658 95 99 00	65	20
1658 40 52 00	61a	12	1658 58 82 90	17	14	1658 96 00 00	65	21
1658 40 76 00	69	4	1658 58 82 90	9	19	1658 96 00 50	63	6
1658 40 82 09	57	7	1658 58 82 90	13	36	1658 96 02 00	63	8
1658 40 87 99	57	6	1658 58 82 90	37	53	1658 96 81 90	17	31
1658 40 90 90	57		1658 58 84 00	23a	4	1658 96 81 90	13	
1658 40 91 90	57	1	1658 58 84 00	43	5	1658 96 86 00	63	4
1658 40 96 00	5	8	1658 58 84 00	23	13	1658 96 86 00	65	19
1658 40 96 00	7	8	1658 58 84 00	13	14	1658 96 87 50	63	2
1658 46 36 60	33	13	1658 60 06 90	57	8	1658 97 29 90	45	17
1658 49 58 09	57		1658 60 43 90	23a	1	1658 97 30 90	45	
1658 50 03 09	57		1658 60 44 00	23a	13	1658 97 88 00	9	14
1658 50 04 09	57		1658 60 56 90	23a	5	1658 98 22 00	13	17
1658 50 05 00	13	5	1658 60 79 00	23a	7	1659 00 34 00	9	9
1658 50 05 00	9	6	1658 60 80 00	23a	2	1659 00 34 00	13	12
1658 50 05 00	61	10	1658 60 85 90	9	24	1659 01 75 90	33	4
1658 50 05 00	63	10	1658 60 85 90	13	30	1659 03 74 00	17	27
1658 50 05 00	17	12	1658 60 86 90	9		1659 03 74 00	13	29
1658 50 05 00	65	29	1658 60 86 90	13		1659 03 74 00	9	31
1658 50 05 00	37	30	1658 60 86 90	17		1659 05 16 00	67	37
1658 50 05 00	35	37	1658 61 00 90	33	8	1659 05 31 00	67	4
1658 50 05 00	41	63	1658 61 65 90	9	2	1659 05 31 00	23	8
1658 50 39 09	57		1658 61 66 00	9	4	1659 05 31 00	23a	20
1658 51 91 09	57	9	1658 62 14 00	25	2	1659 05 31 00	37	47
1658 51 93 09	57	5	1658 62 40 01	17	11	1659 05 31 00	13	59
1658 51 94 09	57		1658 62 40 01	67	18	1659 06 16 00	67	14
1658 51 95 09	57		1658 62 40 03	23	3	1659 06 30 00	29	5
1658 51 96 09	57	3	1658 62 40 08	61	20	1659 08 56 00	23	7
1658 52 43 60	33	1	1658 62 40 09	45	29	1659 08 56 00	23a	10
1658 52 44 00	33	18	1658 62 56 00	31a	1	1659 08 56 00	13	40
1658 52 46 00	33	2	1658 62 76 00	31		1659 08 56 00	35	51
1658 52 47 00	33	19	1658 63 38 60	33	6	1659 08 56 00	41	77
1658 53 00 00	13	2	1658 64 05 02	27a	8	1659 09 30 00	67	5
1658 53 00 00	9	3	1658 64 05 02	25	20	1659 09 30 00	65	16
1658 53 95 90	33	7	1658 64 05 02	21	23	1659 11 17 50	67	35
1658 54 38 00	45	28	1658 64 05 03	3	6	1659 11 20 91	33	
1658 54 61 50	53		1658 64 08 03	3	7	1659 11 20 92	33	
1658 54 61 50	55		1658 64 33 00	61	5	1659 12 04 00	31	30
1658 54 61 50	57		1658 64 33 00	23	14	1659 12 05 00	65	2
1658 54 62 50	53	11	1658 65 49 00	27a	7	1659 12 05 00	67	15
1658 54 62 50	55	11	1658 65 49 00	25	19	1659 12 05 00	31	32
1658 54 62 50	57	14	1658 65 50 00	27a	6	1659 12 38 00	61	28
1658 54 69 00	27	2	1658 65 50 00	25	18	1659 12 41 00	61	29
1658 55 08 00	61a	3	1658 65 53 00	27a	2	1659 12 62 00	67	22

*NUMMER REGISTER*NUMMERNVERZEICHNIS*NUMBER REGISTER*LISTE DE PIECIES PAR ORDRE NUMMERIQUE*

Detalj nr Best.Nr Part No Code N°.	Sida Seite Page Page	Pos.nr Pos.Nr Ref.No. Fig.N°.	Detalj nr Best.Nr Part No Code N°.	Sida Seite Page Page	Pos.nr Pos.Nr Ref.No. Fig.N°.	Detalj nr Best.Nr Part No Code N°.	Sida Seite Page Page	Pos.nr Pos.Nr Ref.No. Fig.N°.
1659 12 63 50	67	23	1659 26 31 50	61a	1	1659 42 89 09	53	9
1659 12 69 00	67	21	1659 26 35 00	61a	8	1659 42 89 09	55	9
1659 13 08 01	3	5	1659 26 38 00	61a	13	1659 42 89 09	59	10
1659 13 31 00	61a	4	1659 28 47 90	9	13	1659 42 89 09	57	11
1659 13 36 00	3	14	1659 28 48 90	9	12	1659 42 90 00	65	1
1659 13 39 00	3	16	1659 28 57 00	9	18	1659 42 90 00	67	16
1659 13 49 00	35	56	1659 29 39 00	61	55	1659 42 91 00	29	2
1659 13 80 50	67	20	1659 29 63 50	25	1	1659 42 91 00	31	2
1659 13 99 00	23	5	1659 29 64 50	25	14	1659 42 91 00	29	21
1659 14 02 90	23	1	1659 29 68 50	25	21	1659 43 70 50	69	
1659 14 03 00	23	15	1659 29 96 00	69	6	1659 43 70 50	67	31
1659 14 06 00	23	4	1659 30 05 00	17	10	1659 43 75 00	69	2
1659 14 17 00	37	21	1659 30 05 00	13	31	1659 43 81 50	69	1
1659 14 51 00	67	28	1659 30 05 00	9	37	1659 43 82 00	69	5
1659 14 53 00	21	26	1659 30 05 00	35	55	1659 44 17 00	5	2
1659 16 34 00	51	20	1659 30 20 90	9	25	1659 44 17 00	7	2
1659 16 74 50	67	9	1659 30 20 90	17	32	1659 44 17 00	3	11
1659 17 74 00	67	26	1659 30 20 90	13	57	1659 44 17 00	7	13
1659 17 79 00	29	26	1659 30 54 09	51		1659 44 42 50	51	17
1659 17 79 50	31	6	1659 30 55 09	51	37	1659 44 89 90	35	21
1659 17 91 00	65	4	1659 30 61 00	51		1659 45 00 00	25	9
1659 18 01 09	51	33	1659 30 62 00	51	35	1659 45 02 50	25	6
1659 18 02 09	51		1659 30 68 00	29	18	1659 45 03 50	25	14
1659 18 03 09	51	29	1659 30 68 00	31	22	1659 45 04 50	5	1
1659 18 04 09	51		1659 30 72 50	25		1659 45 04 50	5	1
1659 18 11 00	5	9	1659 31 01 00	69	4	1659 45 04 50	25	
1659 18 11 00	7	9	1659 31 02 00	69	3	1659 45 35 00	37	38
1659 18 11 00	25	10	1659 31 03 50	69	2	1659 45 35 00	35	48
1659 18 11 00	25	19	1659 31 04 00	69	1	1659 45 38 90	35	41
1659 18 12 50	67	17	1659 33 18 60	33	14	1659 45 44 90	23	
1659 18 12 50	37	36	1659 33 19 00	33	17	1659 45 45 50	51	22
1659 18 13 50	69		1659 33 20 00	33	16	1659 45 46 50	49	10
1659 18 13 50	67	10	1659 33 21 60	33	15	1659 45 50 90	17	9
1659 18 14 00	67	11	1659 34 69 00	35	35	1659 45 52 00	17	6
1659 18 14 00	61	57	1659 34 69 00	33	38	1659 45 69 00	21	18
1659 18 52 00	29	10	1659 34 70 00	35	32	1659 45 69 00	25	18
1659 18 52 00	31	26	1659 34 70 00	33	36	1659 45 77 00	5	11
1659 18 53 00	29	3	1659 34 73 00	35	29	1659 45 77 00	7	11
1659 18 53 00	31	11	1659 34 73 00	33	34	1659 45 94 99	53	
1659 18 53 00	29	22	1659 35 74 00	5	5	1659 45 95 99	53	5
1659 19 36 00	31	33	1659 35 74 00	61	56	1659 45 96 09	53	
1659 19 38 50	31	5	1659 36 38 02	61	30	1659 45 97 09	53	6
1659 19 38 50	29	11	1659 37 22 00	17	34	1659 45 98 09	53	
1659 19 45 00	23a	23	1659 38 05 00	25	8	1659 45 99 09	53	4
1659 20 85 09	51		1659 38 10 00	25	15	1659 46 00 09	53	
1659 20 86 09	51		1659 38 20 50	19	22	1659 46 01 09	53	
1659 21 05 50	67	33	1659 38 20 50	21		1659 46 02 09	53	
1659 21 08 50	67	24	1659 38 24 00	21		1659 46 03 09	53	
1659 21 09 50	67	38	1659 38 26 00	21	8	1659 46 04 09	53	
1659 21 13 00	67	32	1659 38 27 00	21	11	1659 46 05 09	53	3
1659 21 14 00	67	34	1659 38 29 00	21	13	1659 46 08 09	53	
1659 21 15 51	67		1659 38 31 50	21	14	1659 46 08 09	55	
1659 21 16 00	67	8	1659 38 41 00	21	15	1659 46 08 09	59	
1659 21 17 00	67	6	1659 38 64 90	33	9	1659 46 09 09	53	2
1659 21 18 50	67	7	1659 38 70 90	9	1	1659 46 09 09	55	2
1659 21 27 90	23		1659 38 70 90	13	3	1659 46 09 09	59	2
1659 21 38 00	29	15	1659 39 60 90	15	3	1659 46 12 09	53	
1659 21 38 00	29	17	1659 39 62 00	15	6	1659 46 12 09	55	
1659 21 38 00	31	17	1659 40 63 00	9	22	1659 46 12 09	59	
1659 22 06 09	57		1659 40 63 00	19	28	1659 46 13 09	53	8
1659 22 07 09	57	2	1659 41 25 00	25	13	1659 46 13 09	55	8
1659 22 26 00	67	47	1659 42 02 00	25	11	1659 46 13 09	59	9
1659 22 27 50	49		1659 42 43 90	45		1659 46 14 90	53	7
1659 22 37 91	45		1659 42 44 90	45	39	1659 46 15 90	53	20
1659 22 73 50	49	11	1659 42 45 00	9	11	1659 46 15 90	55	20
1659 24 34 00	3	10	1659 42 86 09	57		1659 46 16 90	53	
1659 26 28 50	61	21	1659 42 87 09	57	4	1659 46 17 90	53	1
1659 26 28 50	65	26	1659 42 89 00	47	4	1659 46 22 09	53	
1659 26 28 50	61a		1659 42 89 00	57	12	1659 46 22 09	57	35

*NUMMER REGISTER*NUMMERNVERZEICHNIS*NUMBER REGISTER*LISTE DE PIECIES PAR ORDRE NUMMERIQUE*

Detalj nr Best.Nr Part No Code N°.	Sida Seite Page Page	Pos.nr Pos.Nr Ref.No. Fig.N°.	Detalj nr Best.Nr Part No Code N°.	Sida Seite Page Page	Pos.nr Pos.Nr Ref.No. Fig.N°.	Detalj nr Best.Nr Part No Code N°.	Sida Seite Page Page	Pos.nr Pos.Nr Ref.No. Fig.N°.
1659 46 22 99	55		1659 59 26 00	61	25	1659 65 30 00	61	6
1659 46 22 99	59		1659 59 28 50	61	24	1659 65 30 00	11	60
1659 46 23 09	57		1659 59 46 50	61	12	1659 70 01 00	15	7
1659 46 23 09	53	10	1659 59 46 50	65	17	1659 70 01 00	17	19
1659 46 23 99	55	10	1659 59 61 00	65	14	1659 70 02 00	15	6
1659 46 23 99	59	11	1659 59 75 00	15	5	1659 70 02 00	17	21
1659 46 24 50	47		1659 59 99 00	61	15	1659 70 12 90	35	15
1659 46 25 50	47	6	1659 59 99 00	65	22	1659 70 25 60	15	2
1659 46 26 09	53		1659 60 60 00	19	23	1659 70 25 60	17	20
1659 46 27 09	53	26	1659 60 64 50	47		1659 70 67 00	61	18
1659 46 66 00	3	2	1659 60 65 50	47	1	1659 70 68 00	61	16
1659 46 68 00	3	15	1659 60 79 00	61	1	1659 71 02 00	27	6
1659 47 11 00	35	39	1659 60 84 99	55		1659 71 56 00	37	50
1659 47 30 03	43		1659 60 85 99	55	5	1659 72 70 90	33	3
1659 47 30 04	43		1659 60 86 09	55		1659 72 73 00	35	17
1659 47 30 07	43		1659 60 87 09	55	6	1659 72 74 00	35	25
1659 47 30 08	43		1659 60 90 09	55		1659 72 75 00	35	16
1659 47 30 11	43		1659 60 90 09	59		1659 73 33 90	35	1
1659 47 30 12	43		1659 60 91 09	55	4	1659 73 36 60	35	26
1659 47 34 90	43	8	1659 60 91 09	59	5	1659 73 37 00	35	28
1659 48 27 90	19	21	1659 60 92 09	55		1659 73 38 00	35	27
1659 48 28 00	19	16	1659 60 92 09	59		1659 73 39 60	35	31
1659 48 28 00	13	37	1659 60 93 09	55		1659 73 71 00	13	16
1659 48 28 00	9	39	1659 60 93 09	59		1659 73 72 00	13	38
1659 48 50 90	17	1	1659 60 94 09	55		1659 73 72 00	11	51
1659 48 76 90	19		1659 60 94 09	59		1659 74 35 90	35	40
1659 48 91 00	9	15	1659 60 95 09	55	3	1659 74 37 90	35	62
1659 48 91 00	9	16	1659 60 95 09	59	4	1659 74 45 50	49	
1659 48 91 00	13	32	1659 61 04 90	55	7	1659 75 34 90	13	43
1659 49 10 00	67	48	1659 61 04 90	59	8	1659 75 35 90	13	7
1659 49 17 00	19	14	1659 61 12 90	23a		1659 75 41 90	13	
1659 49 37 00	19	20	1659 61 20 51	61		1659 75 42 90	13	
1659 49 40 90	17	2	1659 61 22 00	17	5	1659 77 41 90	13	
1659 49 46 00	35	3	1659 61 38 00	31	35	1659 77 49 90	13	
1659 49 46 00	33	5	1659 62 68 50	47		1659 77 50 90	13	
1659 49 47 00	35	4	1659 62 69 50	47		1659 80 96 00	23a	24
1659 49 47 00	33	10	1659 62 72 09	53		1659 81 09 00	29	13
1659 49 49 00	35	5	1659 62 72 09	59		1659 81 98 00	17	23
1659 49 49 00	33	11	1659 62 73 09	59	3	1659 82 51 50	49	
1659 49 73 90	9	8	1659 62 73 09	53	31	1659 82 52 50	49	
1659 51 39 00	19	11	1659 62 75 50	65		1659 82 53 50	49	
1659 51 39 00	13	24	1659 62 78 50	65	12	1659 82 54 50	49	
1659 51 42 00	19	5	1659 62 85 90	13	41	1659 82 58 50	51	30
1659 51 42 00	13	22	1659 62 89 00	13	18	1659 82 59 50	51	
1659 51 43 90	19	1	1659 62 98 00	13	34	1659 82 60 50	49	
1659 51 48 00	17	29	1659 62 98 00	19		1659 82 61 50	49	
1659 54 84 00	13	15	1659 63 13 50	65	8	1659 82 62 50	49	
1659 54 96 00	13	1	1659 63 14 90	19		1659 82 63 50	49	13
1659 55 27 90	19	17	1659 63 15 90	19		1659 82 72 90	35	49
1659 55 27 90	9	20	1659 63 16 00	65	13	1659 83 09 90	19	
1659 55 27 90	13	33	1659 63 42 00	61	58	1659 83 11 90	19	
1659 55 58 00	67	1	1659 63 66 50	27		1659 83 12 90	19	
1659 56 78 50	47	1	1659 64 07 00	31	38	1659 83 19 00	35	13
1659 56 78 59	47		1659 64 09 90	45		1659 83 20 90	35	52
1659 56 79 50	47		1659 64 09 90	45		1659 83 21 90	35	58
1659 56 79 59	47		1659 64 29 90	35	57	1659 83 71 91	35	53
1659 57 10 90	19		1659 64 31 00	35	59	1659 83 71 92	35	
1659 57 74 00	7	1	1659 64 38 50	61	4	1659 84 67 00	37	15
1659 57 74 00	5	3	1659 64 40 50	61	27	1659 85 44 00	17	35
1659 57 74 00	7	5	1659 64 44 00	61	9	1659 86 34 90	13	
1659 57 74 00	3	25	1659 64 98 00	35	12	1659 86 35 00	11	59
1659 57 79 00	17	15	1659 64 99 00	35	11	1659 86 44 00	31	
1659 57 84 00	17	16	1659 65 00 91	35		1659 87 43 50	21	
1659 57 95 90	19	8	1659 65 01 00	35	10	1659 87 44 00	37	20
1659 57 95 90	13	25	1659 65 04 50	65	11	1659 87 47 00	21	9
1659 58 40 90	19	15	1659 65 08 00	61	2	1659 88 35 00	3	8
1659 59 16 00	9		1659 65 08 00	65	10	1659 88 51 00	29	6
1659 59 16 00	9		1659 65 09 00	65	28	1659 88 51 00	31	28
1659 59 16 00	19	31	1659 65 12 00	65	30	1659 88 52 00	29	1

NUMMER REGISTER*NUMMERNVERZEICHNIS*NUMBER REGISTER*LISTE DE PIECES PAR ORDRE NUMMERIQUE

Detalj nr	Sida	Pos.nr	Detalj nr	Sida	Pos.nr	Detalj nr	Sida	Pos.nr
Best.Nr	Seite	Pos.Nr	Best.Nr	Seite	Pos.Nr	Best.Nr	Seite	Pos.Nr
Part No	Page	Ref.No.	Part No	Page	Ref.No.	Part No	Page	Ref.No.
Code N°.	Page	Fig.N°.	Code N°.	Page	Fig.N°.	Code N°.	Page	Fig.N°.
1659 88 52 00	31	1						
1659 88 95 90	13							
1659 88 96 90	13							
1659 89 08 00	37	45						
1659 90 02 90	23	2						
1659 90 14 00	29	24						
1659 90 23 90	15	4						
1659 90 31 50	51	36						
1659 90 32 50	51							
1659 90 33 50	49	15						
1659 90 34 50	49							
1659 90 35 50	49	3						
1659 90 36 50	49							
1659 90 37 50	49							
1659 90 38 50	49	4						
1659 90 49 50	49	14						
1659 90 50 50	49							
1659 90 51 50	49	1						
1659 90 52 50	49							
1659 90 53 50	49							
1659 90 54 50	49	2						
1659 91 16 90	13							
1659 95 00 90	23a	3						
1659 95 03 90	15							
1659 96 27 50	47							
1659 96 28 50	47							
1659 99 80 00	37	28						

Överums Bruk AB , 590 96 Överum, Tel. 0493 – 36100
Telephone: + 46 493 36100. Telefax 0493 – 30035
Web adress <http://www.overums-bruk.se>
E-mail: sales@overums-bruk.se

From serial No. 04 278087

1656 80 05 50

07.2004