



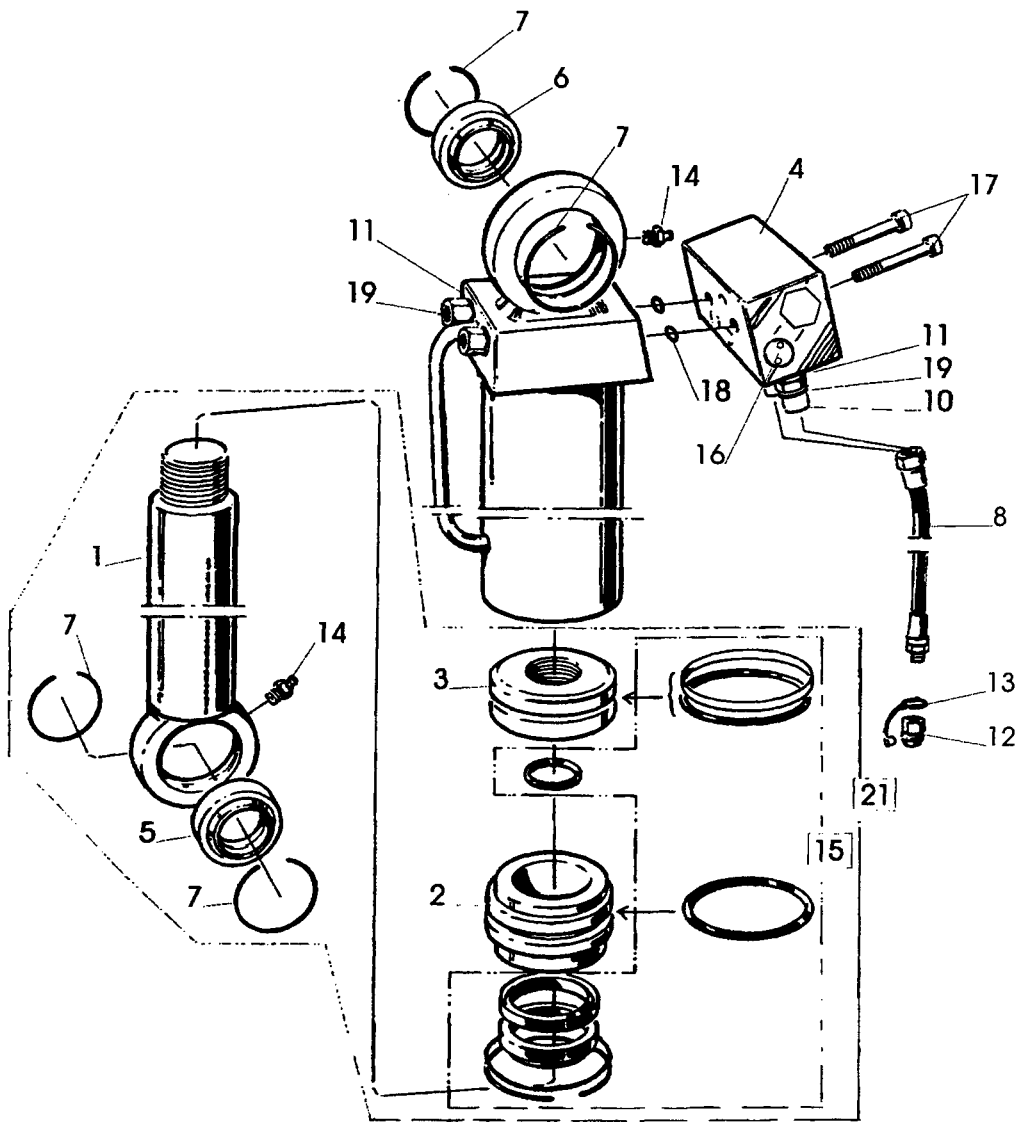
ÖVERUM

BX / CX / DX



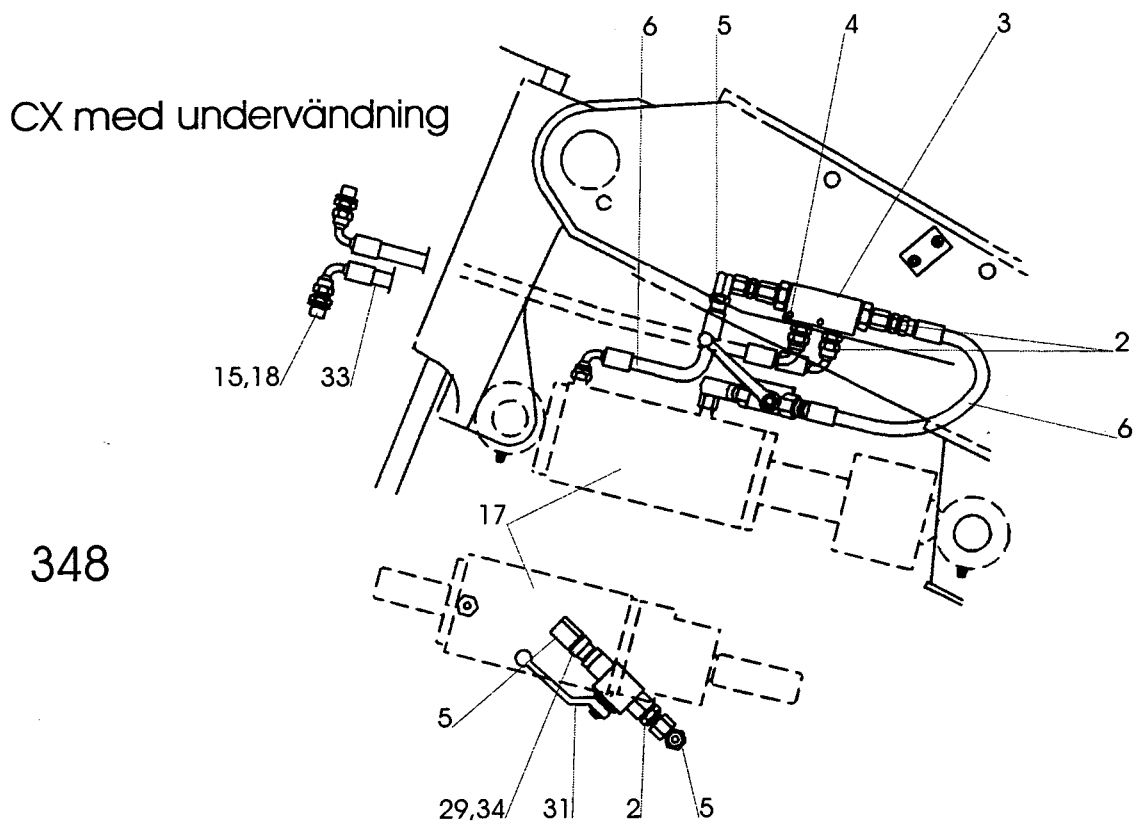
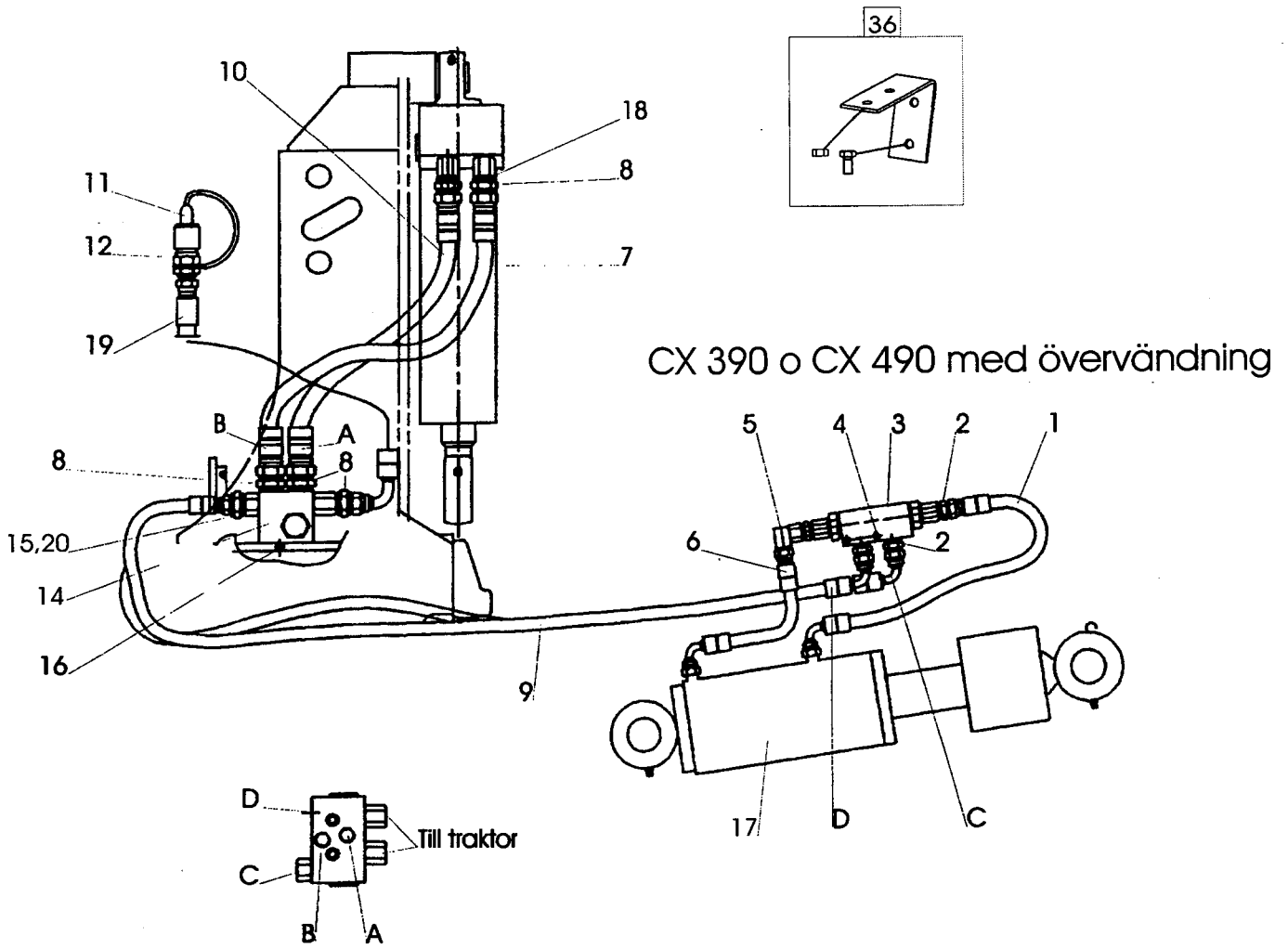
**Reservdelsförteckning
Ersatzteilliste
Spare parts list
Cataloge de pieces de rechange**

Sida Seite Page Page	Bild Bild Fig.No. Fig.N°.	Typ	Innehållsförteknig	Inhaltsverzeichnis	Index of contents	Table des matieres
3	80e		VÄNDCYLINDER	WENDEZYLINDER	REVERSING	VÉRIN CPL.
5	348	CX	UTRÄTNINGS- CYLINDER	ZENTRIRUNG- ZYLINDER	ALIGNMENT CYLINDER	VERIN D'ALIGNEM.
7	442	DX, CX 590	UTRÄTNINGS- CYLINDER	ZENTRIRUNG- ZYLINDER	ALIGNMENT CYLINDER	VERIN D'ALIGNEM.
9	440	BX	TOPP	KOPFSTÜCK	HEADSTOCK	TETE
13	188a	CX	TOPP	KOPFSTÜCK	HEADSTOCK	TETE
15	390	CX, DX	TOPP	KOPFSTÜCK	HEADSTOCK	TETE
17	390	DX	TOPP	KOPFSTÜCK	HEADSTOCK	TETE
19	150	DX	RAM	RAHMEN	MAIN	Châssis-poutre
23	444	F	ÅSHUS	GRINDELGEHÄUSE	BEAM HOUSING	SUPPORT D'AGE
	445	H	ÅSHUS	GRINDELGEHÄUSE	BEAM HOUSING	SUPPORT D'AGE
25	Ö 21	BX	HYDRAULISK SIDOREGLERING	HYDRAULISCHE SCHNITTBREITEN- VERSTELLUNG	HYDRAULIC FRONT-FURROW ADJUSTER	DEPORTATEURE HYDRAULIQUE
27	194	CX	HYDRAULISK SIDOREGLERING	HYDRAULISCHE SCHNITTBREITEN- VERSTELLUNG	HYDRAULIC FRONT-FURROW ADJUSTER	DEPORTATEURE HYDRAULIQUE
29	190	DX	HYDRAULISK SIDOREGLERING	HYDRAULISCHE SCHNITTBREITEN- VERSTELLUNG	HYDRAULIC FRONT-FURROW ADJUSTER	DEPORTATEURE HYDRAULIQUE
31	441	BX	STENSÄKRINGS- HYDRAULIK	HYDRAULISCHER STEINSICHERUNG	HYDRAULIC STONE TRIP	DISPOSITIF DE SECURITE HYDRAULIQUE
33	Ö152	CX,DX	STENSÄKRINGS- HYDRAULIK	HYDRAULISCHER STEINSICHERUNG	HYDRAULIC STONE TRIP	DISPOSITIF DE SECURITE HYDRAULIQUE
	Ö6		HYDRAULISK UTLÖSNINGS- CYLINDER	HYDRAULISCHER STEINSICHERUNG	HYDRAULIC STONE TRIP	DISPOSITIF DE SECURITE HYDRAULIQUE
35	65	BX,CX	PENDELHJUL	PENDELRAD	PENDULUM WHELL	ROUE PENDULAIRE
37	187a	CX,DX	KOMBIHJUL	KOMBIRAD	COMBINDE WHEEL	ROUE COMBINASION
39	268	DX 5-6	KOMBIHJUL	KOMBIRAD	COMBINDE WHEEL	ROUE COMBINASION
41	446	DX	KOMBIHJUL	KOMBIRAD	COMBINDE WHEEL	ROUE COMBINASION
45	386		SKIVRIST	SCHEIBENSECH	DISC COULTER	COUTRE CIRCULAIRE
49	15b	XL,XU,XS,UC	SKUMVINGE	EINLEGER- STREICHBLECH	COVERBOARD	DEFLECTEUR
	143		FÄR- BREDDARE	FURCHEN- MESSER	FURROW WIDENING KNIFE	COUTEAU POUR PNEUS LARGES
51	129b		SKUMRIST	VORSCHÄLER	SKIMMER	RASETTE
55	103c	XL,XLP	PLOGKROPP	PFLUGKÖRPER	PLOUGH BOTTOMS	CORPS DE CHARRUE
57	182	XU	PLOGKROPP	PFLUGKÖRPER	PLOUGH BOTTOMS	CORPS DE CHARRUE
59	Ö16d	UC	PLOGKROPP	PFLUGKÖRPER	PLOUGH BOTTOMS	CORPS DE CHARRUE
61	290	XS	PLOGKROPP	PFLUGKÖRPER	PLOUGH BOTTOMS	CORPS DE CHARRUE
63	166	CX,DX	PACKERARM	PACKERARM	PLOUGH ARM	BARRE DE TRACTION
65	74	BX-F,CX-F	PACKERARM	PACKERARM	PLOUGH ARM	BARRE DE TRACTION
67	186	BX-F,CX-F DX-F	PACKERARM	PACKERARM	PLOUGH ARM	BARRE DE TRACTION
69	69a	BX-H,CX-H	PACKERARM	PACKERARM	PLOUGH ARM	BARRE DE TRACTION
72			NUMMERREGISTER	NUMMERN- VERZEICHNIS	NUMBER REGISTER	LIST DE PIECES PAR ORDRE

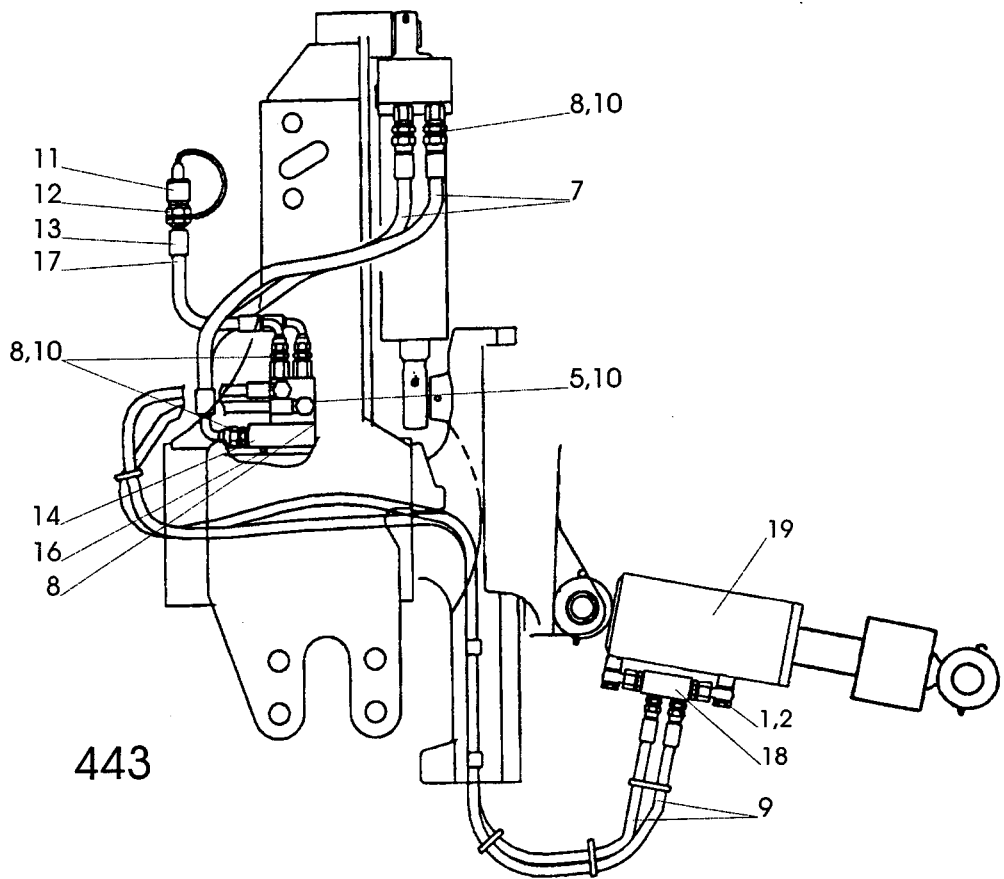
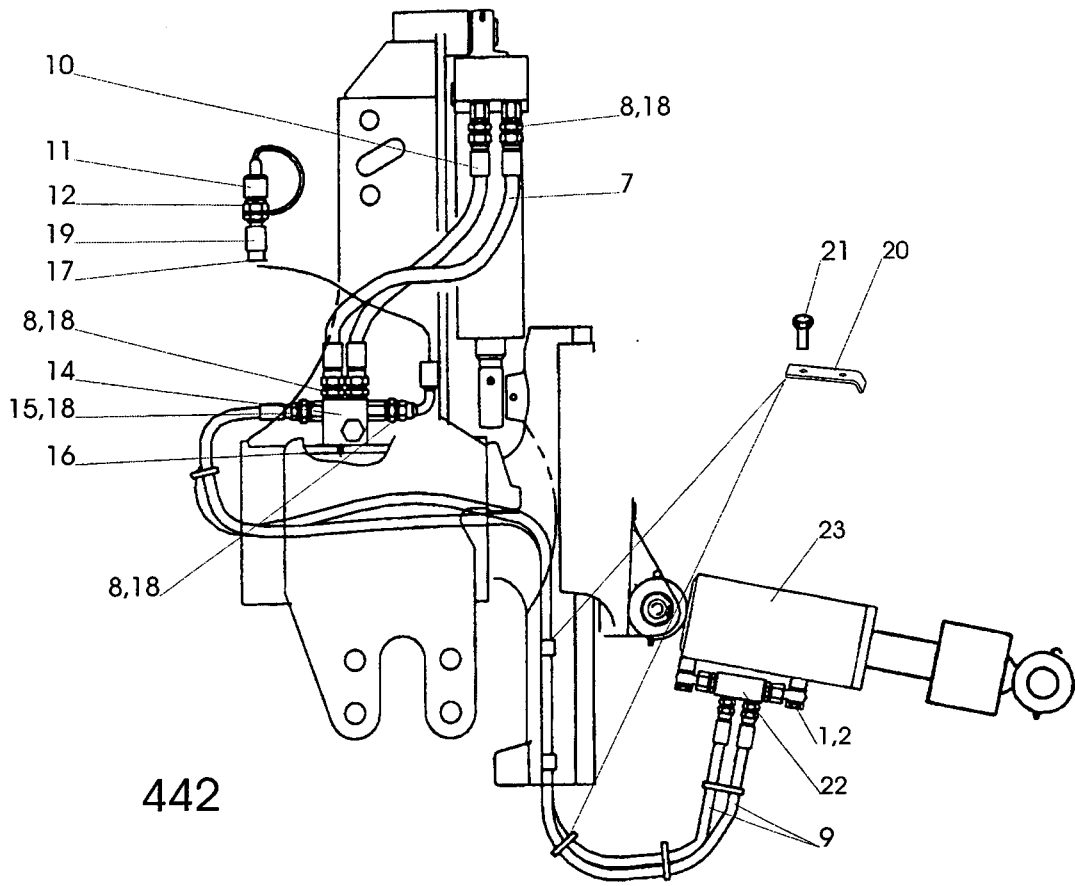


80 e

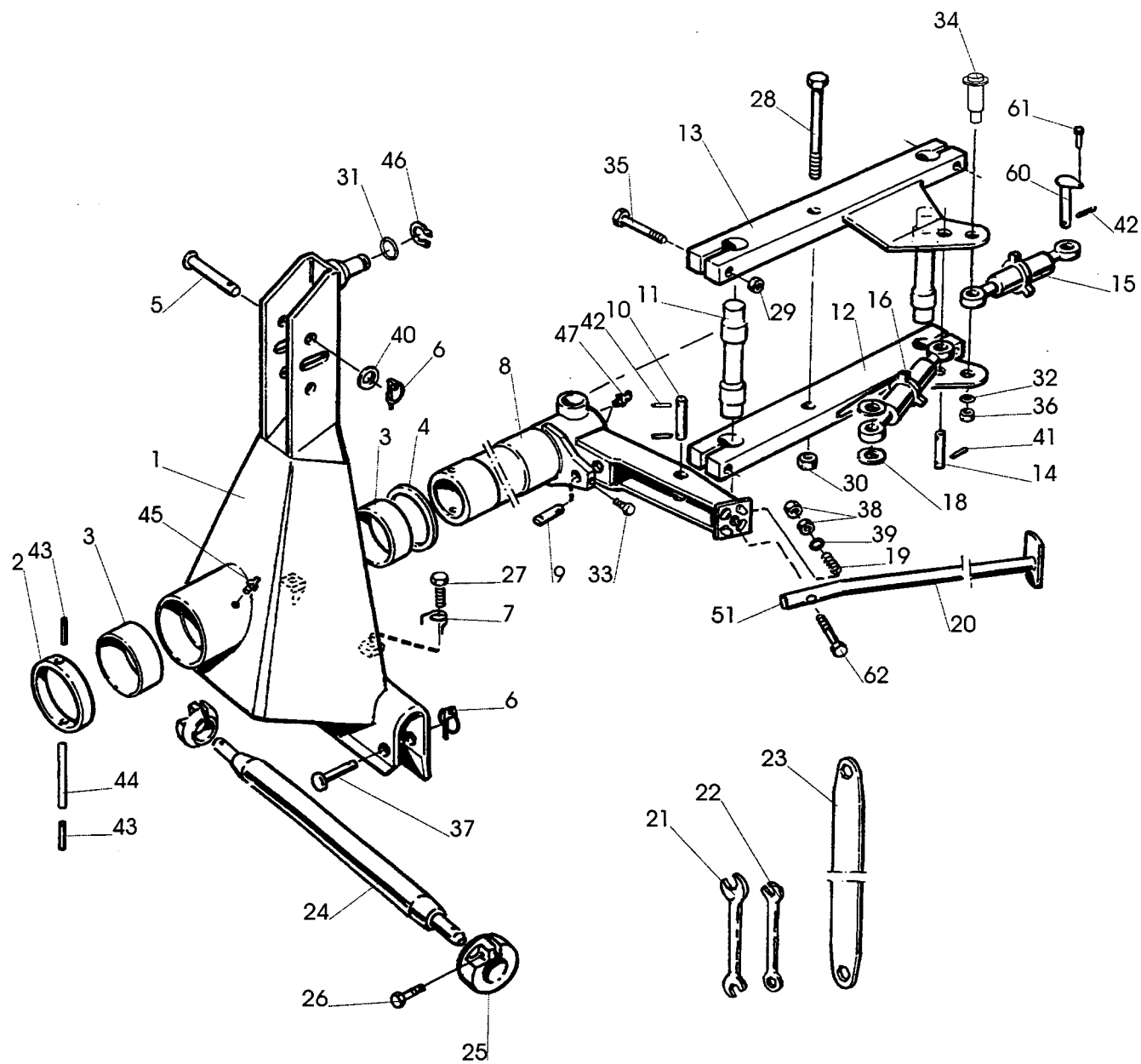
Pos nr Pos.Nr Ref.No Fig.Nº.	Detalj nr Best.Nr Part No Code Nº.		Benämning	Bezeichnung	Description	Description
80e			VÄNDCYLINDER	WENDEZYLINDER	REVERSING	VÉRIN CPL.
	1659 46 79 50		Vändcylinder kompl	Wendezylinder kompl.	Reversing cylinder compl.	Vérin cpl. sans flexible
1	1659 13 15 50		Kolvstång	Kolbenstange	Piston rod	Tige de piston
2	1659 46 66 00		Styrning	Führung	Guide	Guidage
3	1659 13 17 00		Kolv	Kolben	Piston	Piston
4	1659 46 58 50		Ventil kompl	Ventil kompl.	Valve compl.	Soupape cpl.
	1652 24 12 50		Ventil kompl	Ventil kompl.	Valve compl.	Soupape cpl.
5	1659 13 08 01		Lager	Lager	Bearing	Palier
6	1658 64 05 03		Lager	Lager	Bearing	Palier
7	1658 64 08 03		Låsring	Kopfring	Lock ring	Bague d'arrêt
8	1659 88 35 00	L=1500	Slang	Schlauch	Hose	Tuyau flexible
10	1659 24 34 00		Adapt	Verbindungsstück	Union	Raccord
11	1659 44 17 00		Bricka	Scheibe	Washer	Rondelle
12	1657 48 14 00		Handel	Schnellkupplung M	Quick coupling M	Raccord rapide M
13	1657 83 83 00		Handelsskydd	Schutz	Guard	Protection
14	1659 13 36 00		Smörjnippel	Schmiernippel	Grease nipple	Graisneur
15	1659 46 68 00		Packningssats	Packungsgarnitur	Set of seals	Jeu de joints
16	1659 13 39 00		Backventil	Rückschlagklappe	Check valve	Valve f à levée
17	725 54 63 01	MC6S 8x60	Skruv	Schraube	Bolt	Vis
18	740 43 07 00		O-ring	O-ring	O-ring	Joint thorique
19	1659 46 67 00		Adapt med filter	Verbindungsstück mit Filter	Union with filter	Raccord avec filtre
21	1659 48 96 00		Kolvsats kompl	Kolbensatz kompl.	Piston set compl.	Jeu de piston cpl.



Pos nr Pos.Nr Ref.No Fig.Nº.	Detail nr Best.Nr Part No Code Nº.		Benämning	Bezeichnung	Description	Description
348		CX	UTRÄTNINGS- CYLINDER	ZENTRIRUNG- ZYLINDER	ALIGNMENT CYLINDER	VERIN D'ALIGNEM.
1	1659 87 72 00	L=500	Slang	Schlauch	Hose	Tuyau flexible
2	1657 90 31 00		Adapt	Verbindungsstück	Union	Raccord
3	1658 95 00 00		Backventil	Ventil	Valve	Soupape
4	725 23 79 51	M6S 6x45	Skruv	Schraube	Bolt	Vis
5	1658 56 36 00		L-adapt	Winkel-Stück	Elbow union	Raccord angle
6	1659 87 71 00	L=400	Slang	Schlauch	Hose	Tuyau flexible
7	1659 29 20 00	L=550	Slang	Schlauch	Hose	Tuyau flexible
8	1659 24 34 00		Adapt	Verbindungsstück	Union	Raccord
9	1659 91 33 00	L=1750	Slang	Schlauch	Hose	Tuyau flexible
10	1659 35 73 00	L=470	Slang	Schlauch	Hose	Tuyau flexible
11	1657 83 83 00		Handelsskydd	Schutz	Guard	Protection
12	1657 48 14 00		Handel	Schnellkupplung M	Quick coupling M	Raccord rapide M
14	1659 63 56 00		Ventilblock	Ventil	Valve	Soupape
15	1659 35 74 00		Adapt	Verbindungsstück	Union	Raccord
16	725 54 63 01	MC6S 8x60	Insexskruv	Schraube	Bolt	Vis
17	1659 45 04 50	Page 27	Uträtningscyliner	Zentrirungzyl.	Alignment	Vérin d'alignement
18	1659 44 17 00		Tätningbricka	Dichtungsscheibe	Sealing washer	Rondelle
19	1652 01 36 00	L=1460	Slang	Schlauch	Hose	Tuyau flexible
20	1659 79 96 00		Backventil	Ventil	Valve	Soupape
21	1652 10 43 00		Skyddsslang	Schutz	Guard	Protection
29	1659 45 77 00		Adapt	Verbindungsstück	Union	Raccord
30	1657 90 31 00		Adapt	Verbindungsstück	Union	Raccord
31	1658 40 96 00		Ventil	Ventil	Valve	Soupape
33	1651 46 32 00	L=1900	Slang	Schlauch	Hose	Tuyau flexible
34	1659 18 11 00		Strypbricka	Drosselscheibe	Trottle washer	Restricteur
36	1652 42 38 00		Ventilfäste	Halter	Bracket	Support

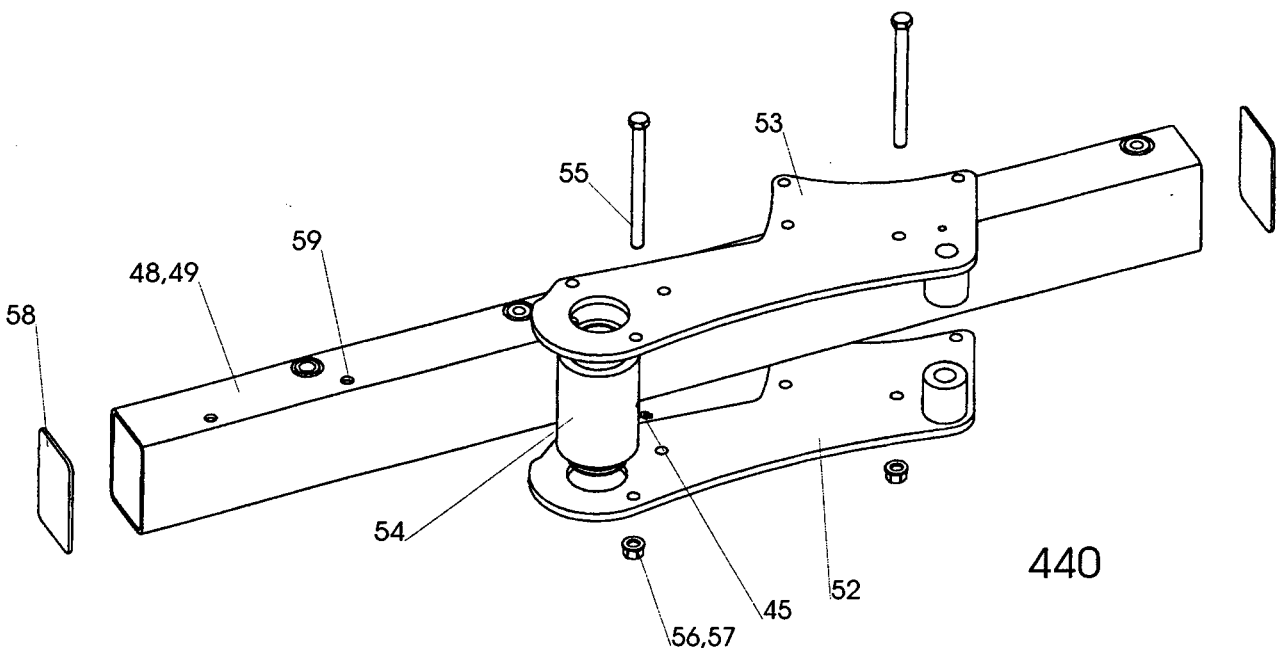
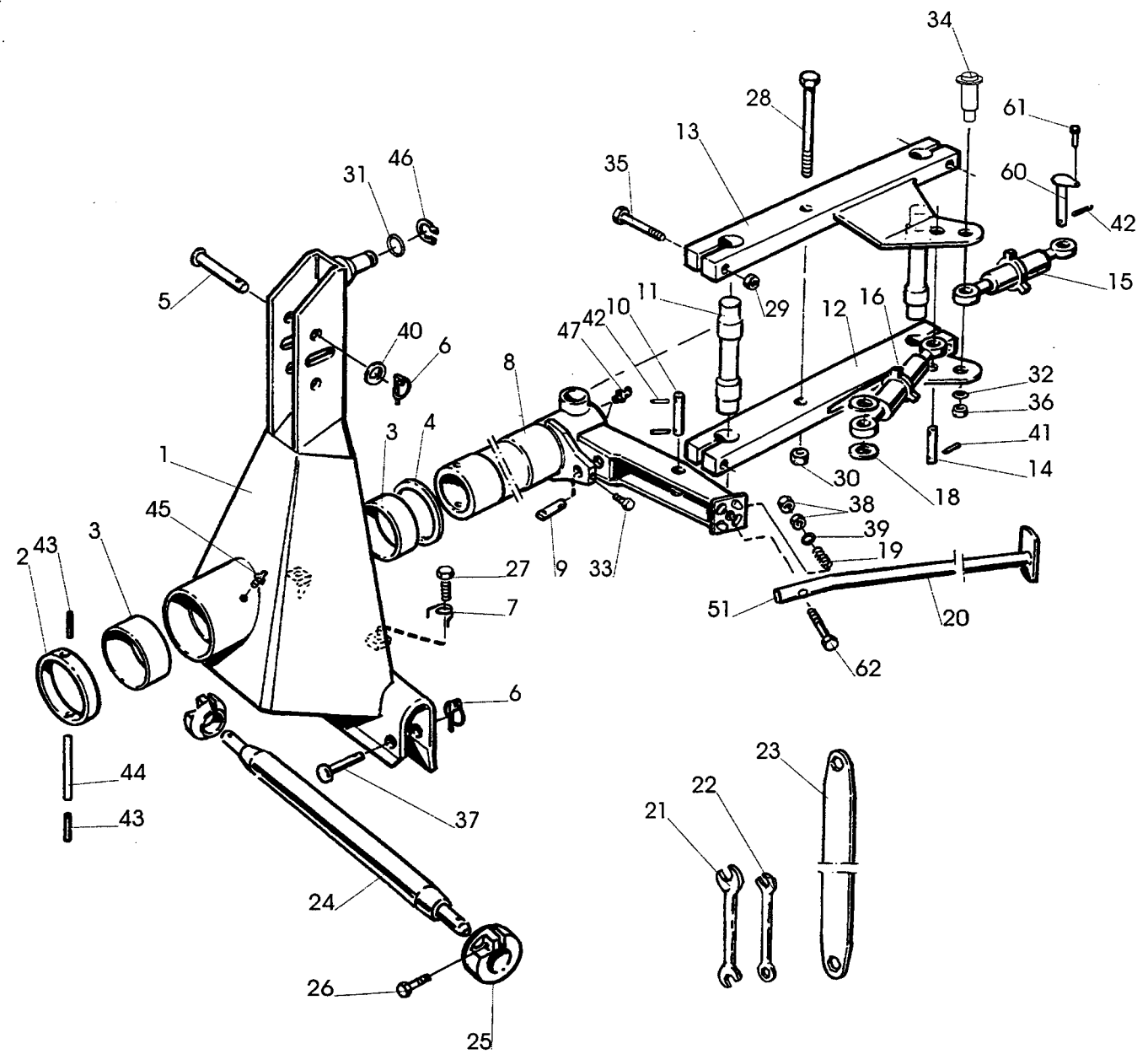


Pos nr Pos.Nr Ref.No Fig.N°.	Detalj nr Best.Nr Part No Code N°.	Benämning	Bezeichnung	Description	Description	
442		DX CX 590	UTRÄTNINGS- CYLINDER	ZENTRIRUNG- ZYLINDER	ALIGNMENT CYLINDER	VERIN D'ALIGNEM.
	1659 63 61 00		Hydraulisk uträtning	Zentrierung zylinder	Alignment cylinder	Verin d'alignem.
1	1651 29 83 01		Tätningbricka	Dichtungsscheibe	Sealing washer	Rondelle
2	1652 33 39 00		Anslutningsskruv	Verbindungsstück	Bolt	Vis
7	1659 29 20 00	L=550	Slang	Schlauch	Hose	Tuyau flexible
8	1659 24 34 00		Adapt	Verbindungsstück	Union	Raccord
9	1652 44 09 00	L=1750	Slang	Schlauch	Hose	Tuyau flexible
10	1659 35 73 00	L=470	Slang	Schlauch	Hose	Tuyau flexible
11	1657 83 83 00		Handelsskydd	Schutz	Guard	Protection
12	1657 48 14 00		Handel	Schnellkupplung M	Quick coupling M	Raccord rapide M
14	1659 63 56 00		Ventilblock	Ventil	Valve	Soupape
15	1659 35 74 00		Adapt	Verbindungsstück	Union	Raccord
16	725 54 63 01	MC6S 8x60	Insexskruv	Schraube	Bolt	Vis
17	1652 35 89 00		Buntband	Bundband	Self-locking ties	Collier
18	1659 44 17 00		Tätningbricka	Dichtungsscheibe	Sealing washer	Rondelle
19	1659 29 20 00	L=550	Slang	Schlauch	Hose	Tuyau flexible
20	1652 13 91 00		Hållare	Halterarm	Bracket	Support fixation
21	725 23 70 51	M6S 6x20	Skruv	Schraube	Bolt	Vis
22	1652 39 40 00		Backventil	Rückschlagklappe	Check valve	Valve f à levée
23	1659 87 43 50	CX 590 Page 21	Uträtningscyliner	Zentrierungzyl.	Alignment	Vérin d'alignement
	1659 38 20 50	DX Page 21	Uträtningscyliner	Zentrierungzyl.	Alignment	Vérin d'alignement
443		DX CX 590	UTRÄTNINGS- CYLINDER	ZENTRIRUNG- ZYLINDER	ALIGNMENT CYLINDER	VERIN D'ALIGNEM.
	1652 39 46 00		Hydraulisk uträtning All in one ventil	Zentrierung zylinder All in one ventil	Alignment cylinder All in one valve	Verin d'alignem. All in one soupape
1	1651 29 83 01		Tätningbricka	Dichtungsscheibe	Sealing washer	Rondelle
2	1652 33 39 00		Anslutningsskruv	Verbindungsstück	Bolt	Vis
5	1659 57 74 00		Anslutningsskruv	Verbindungsstück	Bolt	Vis
7	1659 75 47 00	L=700	Slang	Schlauch	Hose	Tuyau flexible
8	1659 24 34 00		Adapt	Verbindungsstück	Union	Raccord
9	1652 44 09 00	L=1750	Slang	Schlauch	Hose	Tuyau flexible
10	1659 44 17 00		Tätningbricka	Dichtungsscheibe	Sealing washer	Rondelle
11	1657 83 83 00		Handelsskydd	Schutz	Guard	Protection
12	1657 48 14 00		Handel	Schnellkupplung M	Quick coupling M	Raccord rapide M
13	1652 01 36 00	L=1460	Slang	Schlauch	Hose	Tuyau flexible
14	1652 11 00 50		Ventilblock	Ventil	Valve	Soupape
16	725 54 55 01	MC6S 8x30	Insexskruv	Schraube	Bolt	Vis
17	1652 35 89 00		Buntband	Bundband	Self-locking ties	Collier
18	1652 39 40 00		Backventil	Rückschlagklappe	Check valve	Valve f à levée
19	1659 87 43 50	CX 590 Page 21	Uträtningscyliner	Zentrierungzyl.	Alignment	Vérin d'alignement
	1659 38 20 50	DX Page 21	Uträtningscyliner	Zentrierungzyl.	Alignment	Vérin d'alignement



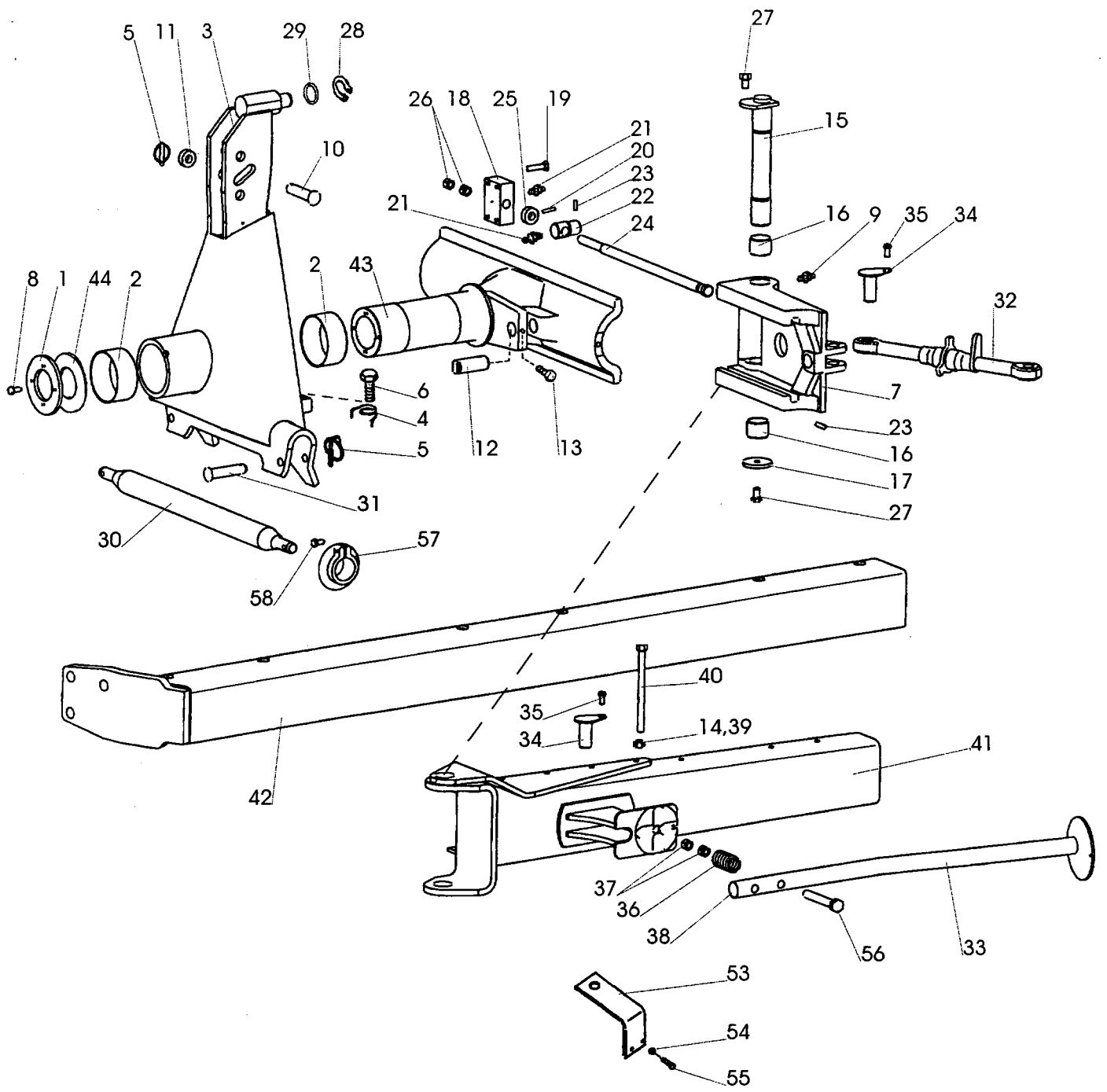
440

Pos nr Pos.Nr Ref.No Fig.N°.	Detail nr Best.Nr Part No Code N°.	Benämning	Bezeichnung	Description	Description	
440	BX	TOPP	KOPSTÜCK	HEADSTOCK	TETE	
1	1659 38 70 90	Topp	Kopfstück	Headstock	Tete	
2	1658 61 65 90	Låsring	Kopfring	Lock ring	Bague d'arret	
3	1658 53 00 00	Lager	Lager	Bearing	Palier	
4	1658 61 66 00	Distansring	Distanzring	Spacing ring	Anneau d'ecart	
5	1658 67 19 00	Toppstångsbult	Oberlenkerbolzen	Top link pin	Axe de 3e point	
6	1658 50 05 00	Snabblås	Klappsplint	Linch pin	Goupille	
7	1658 57 79 00	Friktionsfjäder	Reibungsfeder	Friction spring	Ressort friction	
8	1659 49 73 90	Medbringare	Dreharm	Turn-over arm	Bras de retournem.	
9	1659 00 34 00	Cylindertapp	Zylinderstift	Cylindrical pin	Cheville cylind.	
10	1658 94 42 00	Cylindrisk pinne	Zapfen	Axle	Axe	
11	1659 42 45 00	Ledaxel	Gelenkarm	Link arm	Bras d'articul	
12	1659 28 48 90	Länkstag undre	Strebe unterer	Cross brace lower	Tringle inférieur	
13	1659 28 47 90	Länkstag övre	Strebe oberer	Cross brace upper	Tringle supérieur	
14	1658 97 88 00	Cylindrisk pinne	Zapfen	Axle	Axe	
15	1659 48 91 00	325-480 F	Vantskruv bakre	Spannschloss hinten	Tumbuckle rear	Ecrou-tendeur arriere
	1659 59 16 00	400-615 H	Vantskruv bakre	Spannschloss hinten	Tumbuckle rear	Ecrou-tendeur arriere
16	1659 48 91 00	325-480 H	Vantskruv främre	Spannschloss vorne	Tumbuckle front	Ecrou-tendeur avant
	1659 59 16 00	400-615 F	Vantskruv främre	Spannschloss vorne	Tumbuckle front	Ecrou-tendeur avant
18	1659 28 57 00		Distansring	Distanzring	Spacing ring	Anneau d'ecart
19	1658 58 82 90		Tryckfjäder	Drückfeder	Compression spring	Ressort de linquet
20	1659 55 27 90		Stödben	Stützbein	Stand	Beguille
21	1658 20 41 00	24/30mm	Plognyckel	Schlüssel	Spanner	Clé
22	1659 40 63 00	18mm	Plognyckel	Schlüssel	Spanner	Clé
23	1658 67 11 00	24/30mm	Plognyckel	Schlüssel	Spanner	Clé
24	1658 60 85 90	ø28x825	Bäraxel	Tragachse	Cross shaft	Barre d'attelage
	1658 60 86 90	ø36x965	Bäraxel	Tragachse	Cross shaft	Barre d'attelage
25	1659 30 20 90		Styrkon	Führungskegel	Guide cone	Cone de guidage
26	725 25 38 51	M6S 12x35	Skruv	Schraube	Bolt	Vis
27	1658 56 93 00		Skruv	Schraube	Bolt	Vis
28	725 27 05 81	M6S 20x320	Skruv	Schraube	Bolt	Vis
29	1650 36 04 07	M6M 20	Mutter	Mutter	Nut	Ecrou
30	1650 36 50 07	M6M 20	Låsmutter	Nyloc-Mutter	Lock nut	Ecrou de freiné
31	1659 03 74 00		Bricka	Scheibe	Washer	Rondelle
32	734 11 92 01	BRB 21x37	Bricka	Scheibe	Washer	Rondelle
33	725 25 00 51	M6S 10x45	Skruv	Schraube	Bolt	Vis
34	1652 42 56 00		Låstapp	Zylinderbolzen	Pivot pin	Cheville
35	725 26 88 81	M6S 20x120	Skruv	Schraube	Bolt	Vis
36	732 21 26 51	M6M 20	Låsmutter	Nyloc-Mutter	Lock nut	Ecrou freiné
37	1659 30 05 00		Tapp	Zylinderbolzen	Pivot pin	Axe
38	731 43 26 01	ML6M 20	Mutter	Mutter	Nut	Ecrou
39	1659 48 28 00		Bricka	Scheibe	Washer	Rondelle
40	734 12 00 01	BRB 26x45	Bricka	Scheibe	Washer	Rondelle
41	721 43 47 01	FRP 6x40	Rörpinne	Hohlstift	Tension pin	Goupille cannelée
42	721 43 84 01	FRP 8x45	Rörpinne	Hohlstift	Tension pin	Goupille cannelée
43	721 44 23 01	FRP 10x60	Rörpinne	Hohlstift	Tension pin	Goupille cannelée
44	721 45 80 01	FRP 16x150	Rörpinne	Hohlstift	Tension pin	Goupille cannelée
45	738 88 20 03	AM 8x1,25	Smörjnippel	Schmiernippel	Grease nipple	Graisseur
46	735 31 33 01	SGA 35	Spärring	Nutring	Circlip	Circlips
47	738 88 50 03	BM 8x1,25	Smörjnippel	Schmiernippel	Grease nipple	Graisseur
48	1652 42 45 90	BX 280 H	Ram	Rahmen	Main frame	Châssis-poutre
	1652 42 44 90	BX 290 H	Ram	Rahmen	Main frame	Châssis-poutre
	1652 42 49 90	BX 380 H	Ram	Rahmen	Main frame	Châssis-poutre
	1652 42 48 90	BX 390 H	Ram	Rahmen	Main frame	Châssis-poutre



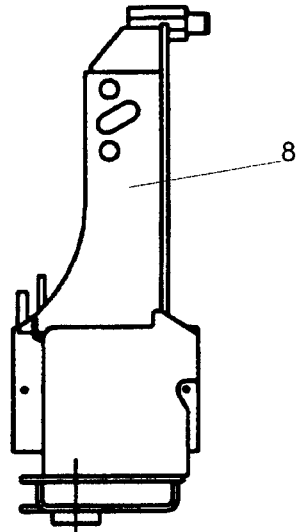
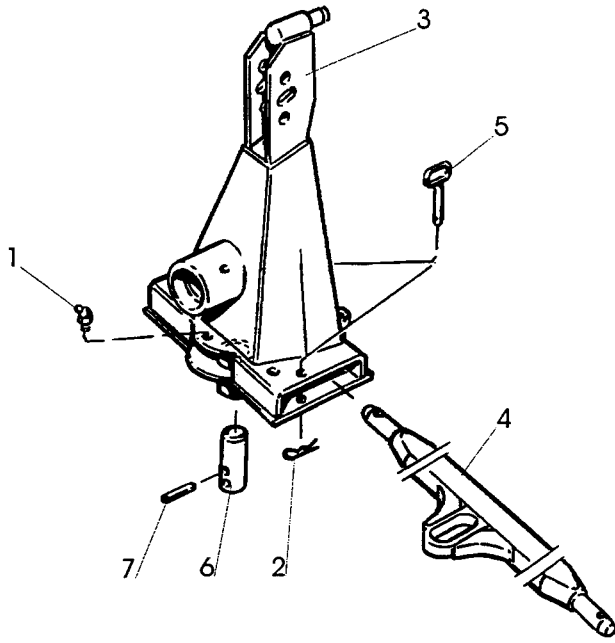
440

Pos nr Pos.Nr Ref.No Fig.Nº.	Detalj nr Best.Nr Part No Code Nº.		Benämning	Bezeichnung	Description	Description
440		BX	TOPP	KOPSTÜCK	HEADSTOCK	TETE
49	1652 40 95 90	BX 290 F	Ram	Rahmen	Main frame	Châssis-poutre
	1652 40 71 90	BX 390 F	Ram	Rahmen	Main frame	Châssis-poutre
	1652 40 72 90	BX 490 F	Ram	Rahmen	Main frame	Châssis-poutre
	1652 40 96 90	BX 2100 F	Ram	Rahmen	Main frame	Châssis-poutre
	1652 40 97 90	BX 3100 F	Ram	Rahmen	Main frame	Châssis-poutre
50	725 26 76 51	M6S 20x60	Skruv	Schraube	Bolt	Vis
51	1659 73 72 00		Ändavslutning	Pfropf	Plug	Bouchon
52	1652 42 41 90	BX H	Undre länklåt	Strebe oberer	Cross brace upper	Tringle supérieur
	1652 42 53 90	BX F	Undre länklåt	Strebe oberer	Cross brace upper	Tringle supérieur
53	1652 42 40 90	BX H	Övre länklåt	Strebe unterer	Cross brace lower	Tringle inférieur
	1652 42 52 90	BX F	Övre länklåt	Strebe unterer	Cross brace lower	Tringle inférieur
54	1652 40 56 90		Länkhylsa	Hülse	Sleeve	Manchon
55	725 26 53 81	M6S 16x200	Skruv	Schraube	Bolt	Vis
56	734 11 86 01	BRB 17x30	Bricka	Scheibe	Washer	Rondelle
57	1650 36 04 05	M6M 16	Mutter	Mutter	Nut	Ecrou
58	1652 33 99 00		Plastplugg	Kunststoffpfropfen	Plastic plug	Bouchon plastique
59	1659 86 35 00		Plastplugg	Kunststoffpfropfen	Plastic plug	Bouchon plastique
60	1659 65 30 00		Tapp låst	Zylinderbolzen	Pivot pin	Cheville
61	725 25 32 51	M6S 12x20	Skruv	Schraube	Bolt	Vis
62	725 26 90 51	M6S 20x130	Skruv	Schraube	Bolt	Vis

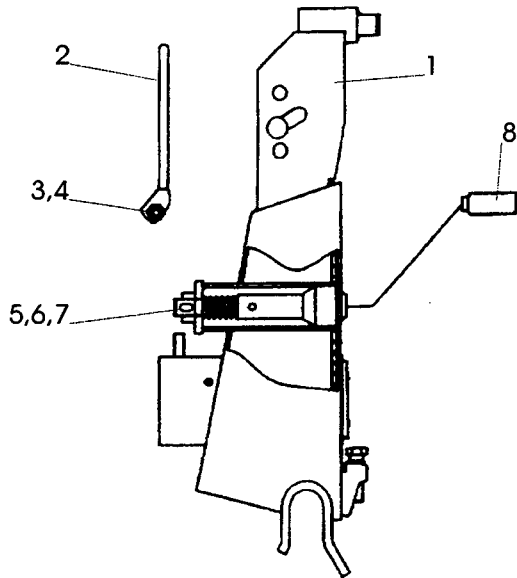


188a

Pos nr Pos.Nr Ref.No Fig.N°.	Detail nr Best.Nr Part No Code N°.	Benämning	Bezeichnung	Description	Description	
188a		CX	TOPP OCH RAM	KOPSTÜCK	HEADSTOCK	TETE
1	1659 54 96 00		Låsring	Kopfring	Lock ring	Bague d'arrêt
2	1658 53 00 00		Lager	Lager	Bearing	Palier
3	1659 38 70 90		Topp	Kopfstück	Headstock	Tête
4	1658 57 79 00		Friktionsfjäder	Reibungsfeder	Friction spring	Ressort friction
5	1658 50 05 00		Snabblås	Klappsplint	Linch pin	Goupille
6	1658 56 93 00		Skruv	Schraube	Bolt	Vis
7	1659 75 35 90		Medbringare	Dreharm	Turn-over arm	Bras de retournem.
8	725 25 36 51	M6S 12x30	Skruv	Schraube	Bolt	Vis
9	738 88 20 03	AM 8x1,25	Smörjnippel	Schmiernippel	Grease nipple	Graisseur
10	1658 67 19 00		Toppstångsbult	Oberlenkerbolzen	Top link pin	Axe de 3e point
11	734 12 00 01	BRB 26x45	Bricka	Scheibe	Washer	Rondelle
12	1659 00 34 00		Cylindertapp	Zylinderstift	Cylindrical pin	Cheville cylind.
13	725 25 01 51	M6S 10x50	Skruv	Schraube	Bolt	Vis
14	1658 58 84 00		Bricka	Scheibe	Washer	Rondelle
15	1659 54 84 00		Ledaxel	Gelenkarm	Link arm	Bras d'articul
16	1659 73 71 00		Glidlager	Lager	Bearing	Palier
17	1658 98 22 00		Bricka	Scheibe	Washer	Rondelle
18	1659 62 89 00		Låsplatta	Sicherungsplatte	Lock plate	Plaque d'arrêt
19	725 25 43 51	M6S 12x55	Skruv	Schraube	Bolt	Vis
20	721 43 47 01	FRP 6x40	Rörpinne	Hohlstift	Tension pin	Goupille cannelée
21	738 88 80 03	CM 8x1,25	Smörjnippel	Schmiernippel	Grease nipple	Graisseur
22	1659 51 42 00		Låstapp	Zylinderbolzen	Pivot pin	Cheville
23	721 43 85 01	FRP 8x50	Rörpinne	Hohlstift	Tension pin	Goupille cannelée
24	1659 51 39 00		Justerskruv	Einstellschraube	Adjusting screw	Vis réglage
25	1659 57 95 90		Stoppring	Sicherungsring	Lock ring	Anneau d'arrêt
26	731 43 26 01	ML6M 20	Mutter	Mutter	Nut	Ecrou
27	725 26 22 51	M6S 16x25	Skruv	Schraube	Bolt	Vis
28	735 31 33 01	SgA 35	Spärring	Sicherungsring	Circlip	Circlips
29	1659 03 74 00		Bricka	Scheibe	Washer	Rondelle
30	1658 60 85 90	ø28x825	Bäraxel	Tragachse	Cross shaft	Barre d'attelage
	1658 96 81 90	ø28x965	Bäraxel	Tragachse	Cross shaft	Barre d'attelage
	1658 60 86 90	ø36x965	Bäraxel	Tragachse	Cross shaft	Barre d'attelage
31	1659 30 05 00		Tapp	Zylinderbolzen	Pivot pin	Axe
32	1659 48 91 00		Vantskruv	Spannschloss	Turnbuckle	Ecrou-tendeur
33	1659 55 27 90		Stödben	Stützbein	Stand	Beguille
34	1659 62 98 00		Tapp	Zylinderbolzen	Pivot pin	Axe
35	725 25 32 51	M6S 12x20	Skruv	Schraube	Bolt	Vis
36	1658 58 82 90		Tryckfjäder	Drückfeder	Compression spring	Ressort de linquet
37	1659 48 28 00		Bricka	Scheibe	Washer	Rondelle
38	1659 73 72 00		Plugg	Knopf	Knob	Bouchon
39	1650 36 07 05	M6M 16	Mutter	Mutter	Nut	Ecrou
40	1659 08 56 00	M6S 16x215	Skruv	Schraube	Bolt	Vis
41	1659 62 85 90		Dragbom	Zugrahmen	Draw frame	Châssis d'attelage
	1659 77 41 90	3100,4100	Dragbom med 1 st främre skivristfäste	Zugrahmen bracket	Draw frame bracket	Châssis d'attelage
	1652 13 86 90	590	Dragbom	Zugrahmen	Draw frame	Châssis d'attelage
42	1652 25 91 90	290 H,F	Ram	Rahmen	Main frame	Châssis-poutre
	1659 75 41 90	390 H,F	Ram	Rahmen	Main frame	Châssis-poutre
	1659 77 49 90	3100 F	Ram skivrister på alla	Rahmen	Main frame	Châssis-poutre
	1659 88 95 90	3100 H	Ram	Rahmen	Main frame	Châssis-poutre
	1659 75 42 90	490 H,F	Ram	Rahmen	Main frame	Châssis-poutre
	1659 77 50 90	4100 F	Ram skivrister på alla	Rahmen	Main frame	Châssis-poutre
	1659 88 96 90	4100 H,F	Ram	Rahmen	Main frame	Châssis-poutre
	1659 86 34 90	CX 590 F	Ram	Rahmen	Main frame	Châssis-poutre
	1659 91 16 90	CX 590 H	Ram	Rahmen	Main frame	Châssis-poutre
43	1659 75 34 90		Gejder	Kopf-Schlitten	Turn-overarm	Bras de retournement
44	1652 22 34 00		Bricka vid behov	Scheibe	Washer	Rondelle
53	1652 14 66 00		Hållare	Halterarm	Bracket	Support fixation
54	731 23 16 01	M6M 6	Mutter	Mutter	Nut	Ecrou
55	725 23 79 51	M6S 6x45	Skruv	Schraube	Bolt	Vis
56	725 26 90 51	M6S 20x130	Skruv	Schraube	Bolt	Vis
57	1659 30 20 90		Styrkon	Führungskegel	Guide cone	Cone de guidage
58	725 25 38 51	M6S 12x35	Skruv	Schraube	Bolt	Vis

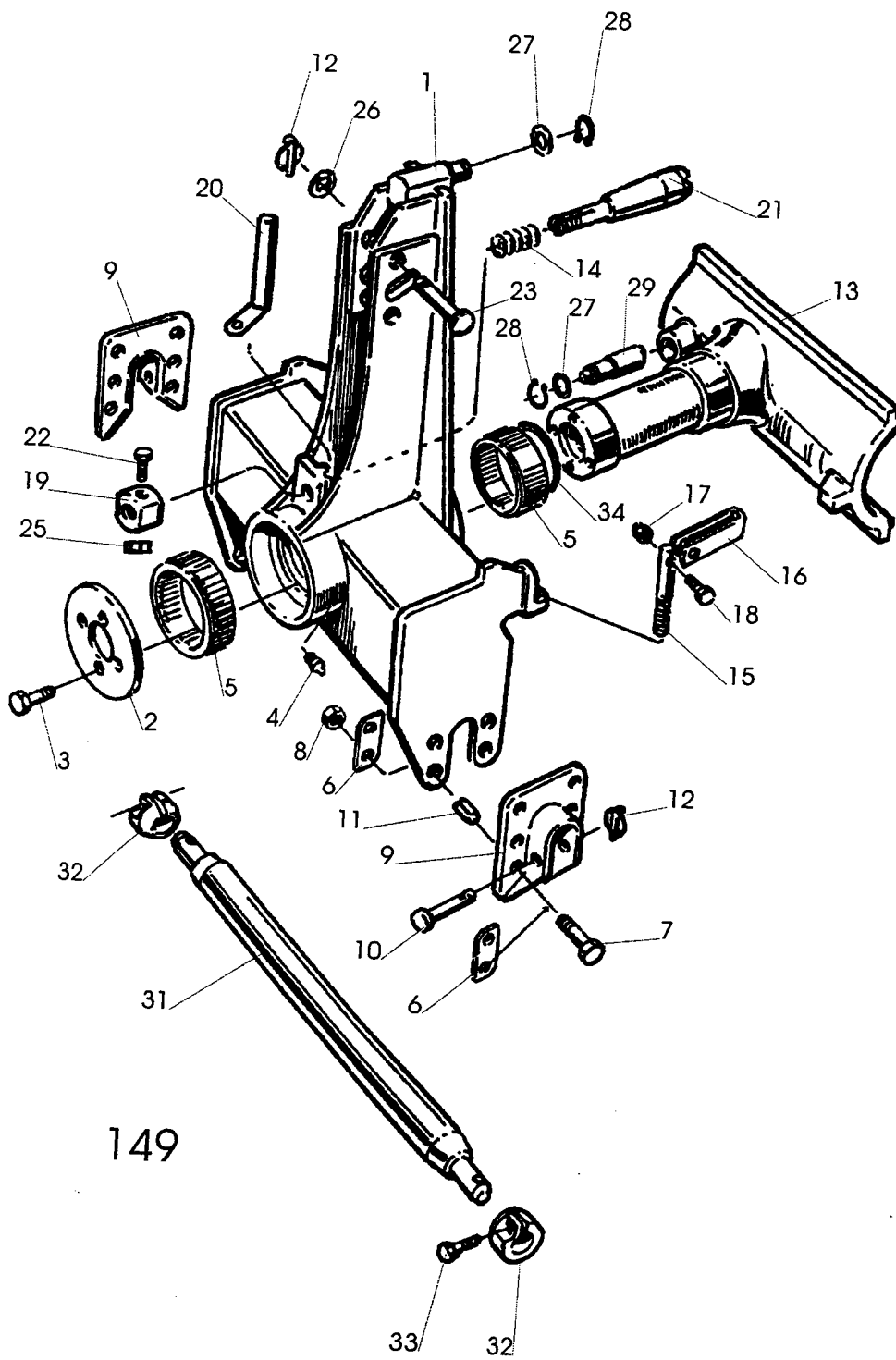


390

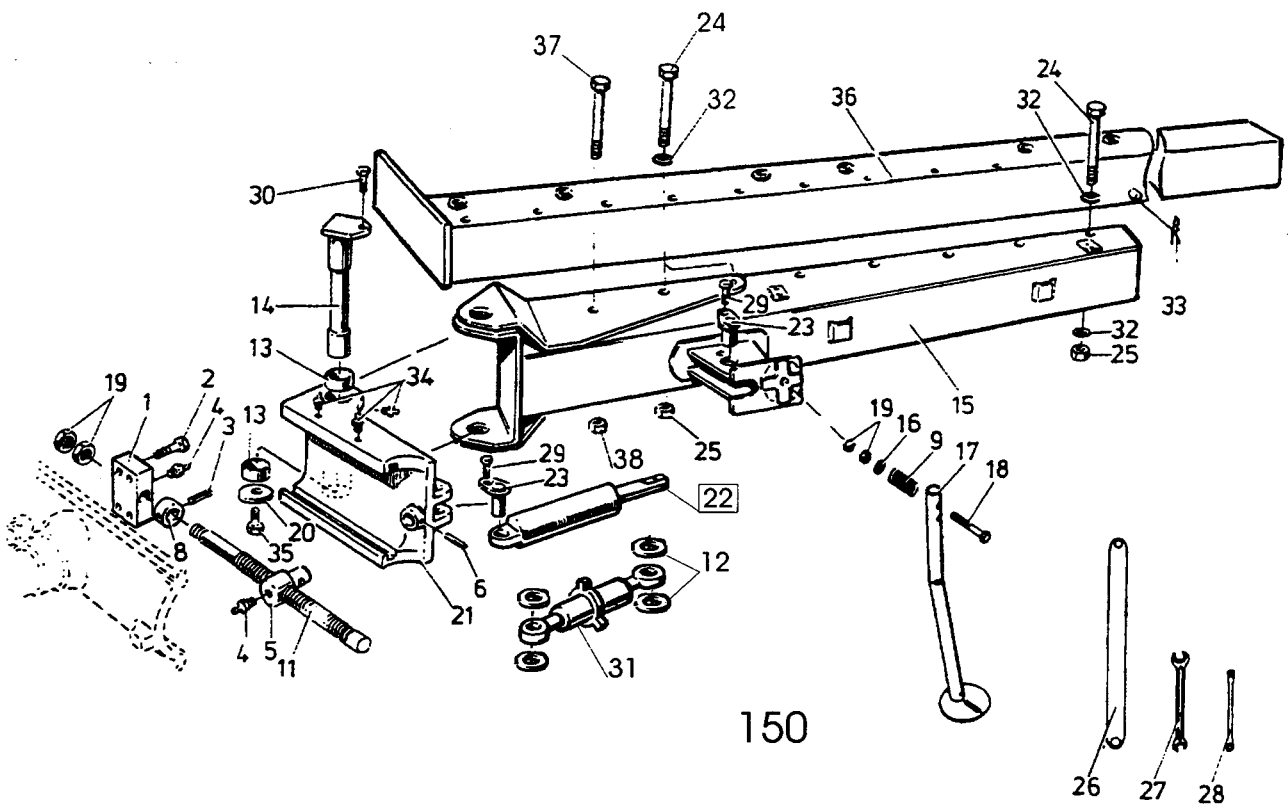


391

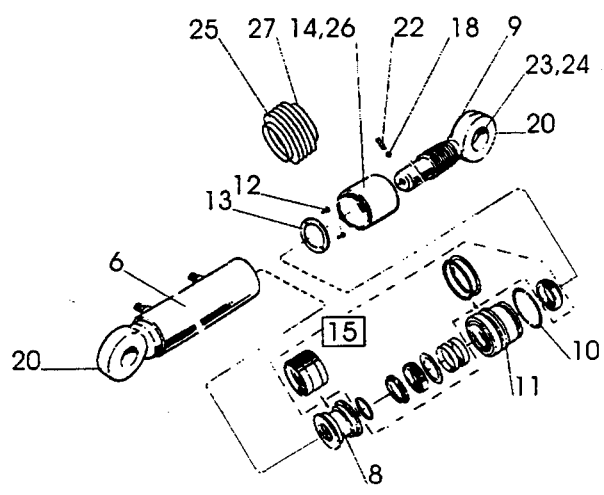
Pos nr Pos.Nr Ref.No Fig.Nº.	Detail nr Best.Nr Part No Code Nº.	Benämning	Bezeichnung	Description	Description	
390		CX, DX	TOPP	KOPSTÜCK	HEADSTOCK	TETE
1	738 88 20 03	AM 8x1,25	Smörjnippel	Schmiernippel	Grease nipple	Graisseur
2	1658 57 63 00		Låsfjäder	Klemmfeder	Locking spring	Goupille cavalier
3	1659 39 60 90	Span CX	Topp	Kopfstück	Headstock	Tête
4	1659 90 23 90	ø28x825(Sp) CX	Bäraxel	Tragachse	Cross shaft	Barre d'attelage
	1659 95 03 90	ø36x965(Sp) CX	Bäraxel	Tragachse	Cross shaft	Barre d'attelage
	1652 03 26 90	ø36x965(Sp) DX	Bäraxel	Tragachse	Cross shaft	Barre d'attelage
5	1659 59 75 00	Span	Tapp	Zylinderbolzen	Pivot pin	Axe
6	1659 39 62 00	Span	Låstapp	Zylinderbolzen	Pivot pin	Cheville
7	721 44 27 01	Span	Rörpinne	Hohlstift	Tension pin	Goupille cannelée
8	1652 03 14 90	Span DX	Topp	Kopfstück	Headstock	Tête
391		CX	TOPP	KOPSTÜCK	HEADSTOCK	TETE
1	1652 02 24 90		Topp	Kopfstück	Headstock	Tête
2	1659 70 25 60		Handtag	Handgriff	Handle	Poignée
3	732 21 22 51		Låsmutter	Nyloc-Mutter	Lock nut	Ecrou freiné
4	725 25 46 51	M6S 12x70	Skruv	Schraube	Bolt	Vis
5	1658 58 82 90		Tryckfjäder	Drückfeder	Compression spring	Ressort de linquet
6	1659 70 02 00		Topplås	Zylinderbolzen	Pivot pin	Axe
7	1659 70 01 00		Låsmuff	Kontermutter	Locking nut	Ecrou de verrouillage
8	1652 02 28 00		Tapp	Zylinderbolzen	Pivot pin	Axe



Pos nr Pos.Nr Ref.No Fig.N°.	Detail nr Best.Nr Part No Code N°.	Benämning	Bezeichnung	Description	Description	
149		DX	TOPP	KOPFSTÜCK	HEADSTOCK	TETE
1	1659 48 50 90		Topp	Kopfstück	Headstock	Tête
2	1659 49 40 90		Låsring	Kopfring	Lock ring	Bague d'arrêt
3	725 26 24 51	M6S 16x30	Skruv	Schraube	Bolt	Vis
4	738 88 20 03	AM 8x1,25	Smörjnippel	Schmiernippel	Grease nipple	Graisser
5	1659 61 22 00	190/150	Lager	Lager	Bearing	Palier
6	1659 45 52 00		Bricka	Scheibe	Washer	Rondelle
7	725 26 33 81	M6S 16x65	Skruv	Schraube	Bolt	Vis
8	1650 36 04 05	M6M 16	Mutter	Mutter	Nut	Ecrou
9	1659 45 50 90		Bäraxellager	Tragachsenlager	Shaft bearing	Pailier de barre d'attelage
10	1659 30 05 00		Tapp	Zylinderbolzen	Pivot pin	Axe
11	1658 62 40 01	FRP 28x28	Rörpinne	Hohlstift	Tension pin	Goupille cannelée
12	1658 50 05 00		Snabblås	Klappsplint	Linch pin	Goupille
13	1652 05 05 90	incl.pos 29,34	Gejder	Kopf-Schlitten	Turn-overarm	Bras de retournement
14	1658 58 82 90		Tryckfjäder	Drückfeder	Compression	Ressort de
15	1659 57 79 00		Ställskruv	Stellschraube	Adjusting screw	Vis de réglage
16	1659 57 84 00		Handtag	Handgriff	Handle	Poignée
17	732 21 18 51	M6M 8 Loc	Mutter	Mutter	Nut	Ecrou
18	725 24 61 51	M6S 8x50	Skruv	Schraube	Bolt	Vis
19	1659 70 01 00		Låsring	Kopfring	Lock ring	Bague d'arrêt
20	1659 70 25 60		Handtag	Handgriff	Handle	Poignée
21	1659 70 02 00		Låstapp	Zylinderbolzen	Pivot pin	Cheville
22	725 25 46 51	M6S 12x70	Skruv	Schraube	Bolt	Vis
23	1659 81 98 00		Tapp	Zylinderbolzen	Pivot pin	Axe
25	732 21 22 51	M6M 12 Loc	Mutter	Mutter	Nut	Ecrou
26	734 12 06 01	BRB 34x60	Bricka	Scheibe	Washer	Rondelle
27	1659 03 74 00		Bricka	Scheibe	Washer	Rondelle
28	735 31 33 01	SGA 35	Spårring	Sicherungsring	Circlip	Circlips
29	1659 51 48 00		Cylindertapp	Zapfen	Axle	Axe
31	1658 96 81 90	ø28x965	Bäraxel	Tragachse	Cross shaft	Barre d'attelage
	1658 60 86 90	ø36x965	Bäraxel	Tragachse	Cross shaft	Barre d'attelage
32	1659 30 20 90		Styrkon	Führungskegel	Guide cone	Cône de guidage
33	725 25 38 51	M6S 12x35	Skruv	Schraube	Bolt	Vis
34	1659 37 22 00		Distansring	Distanzring	Spacer ring	Bague distance
35	1659 85 44 00		Monteringspasta	Creme	Paste	Pâte

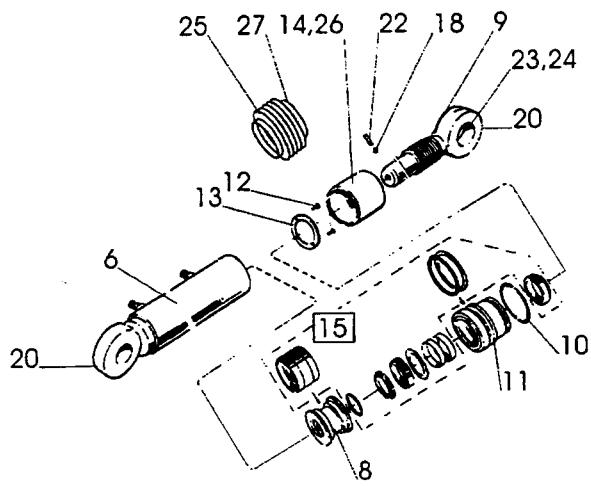
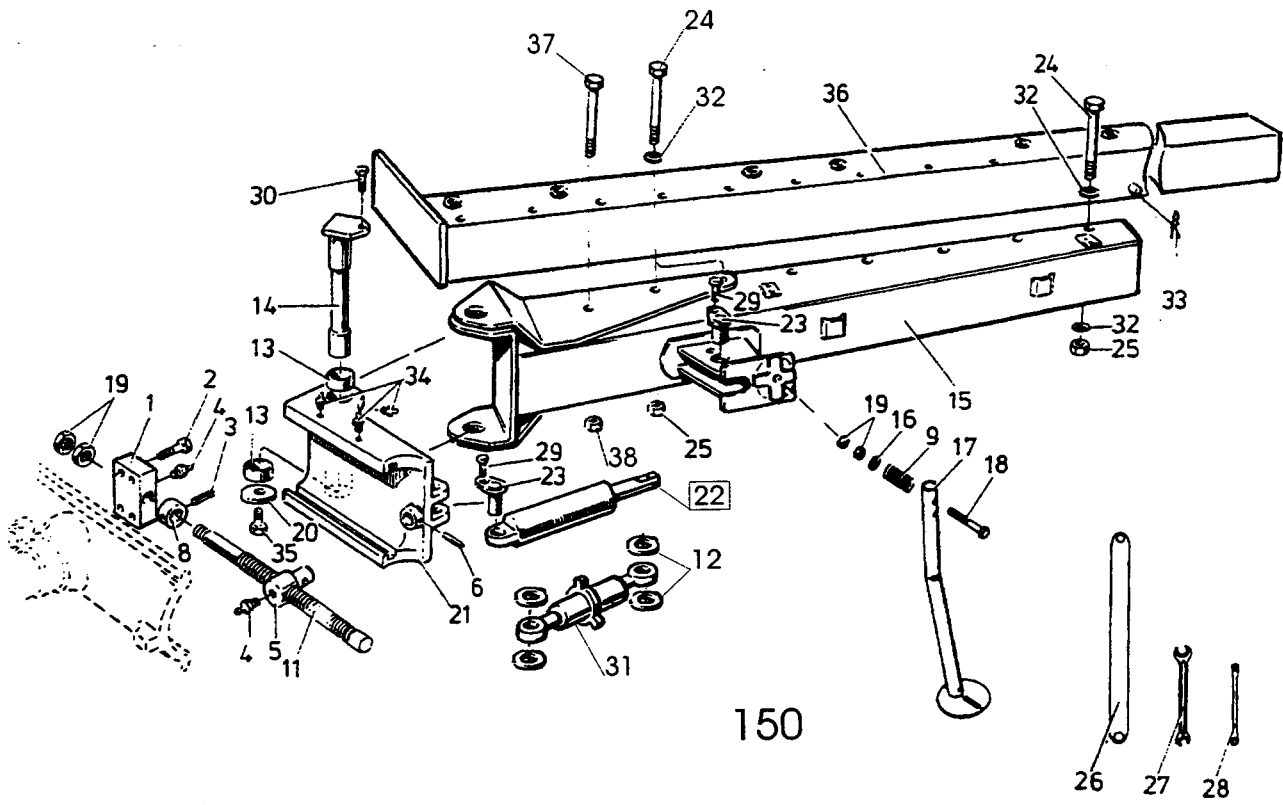


150

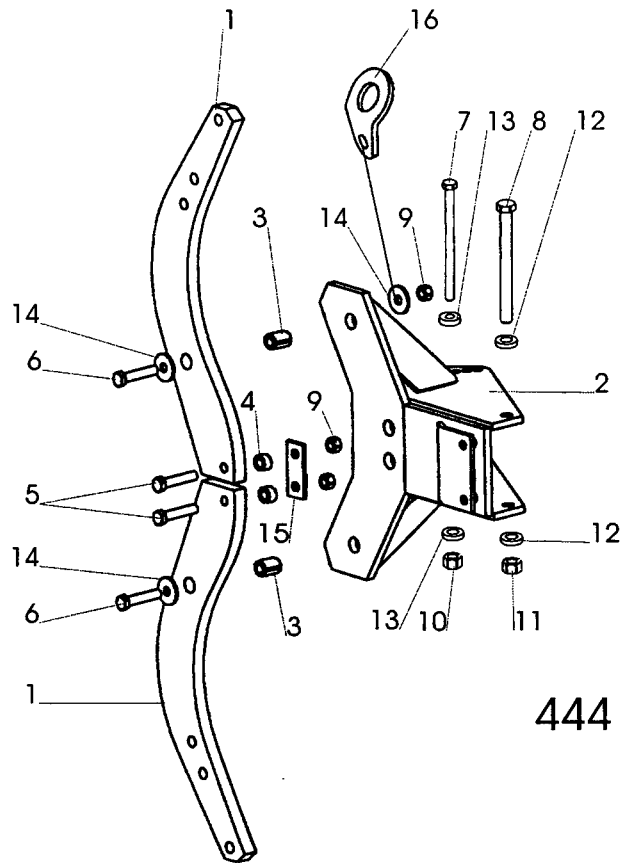


165

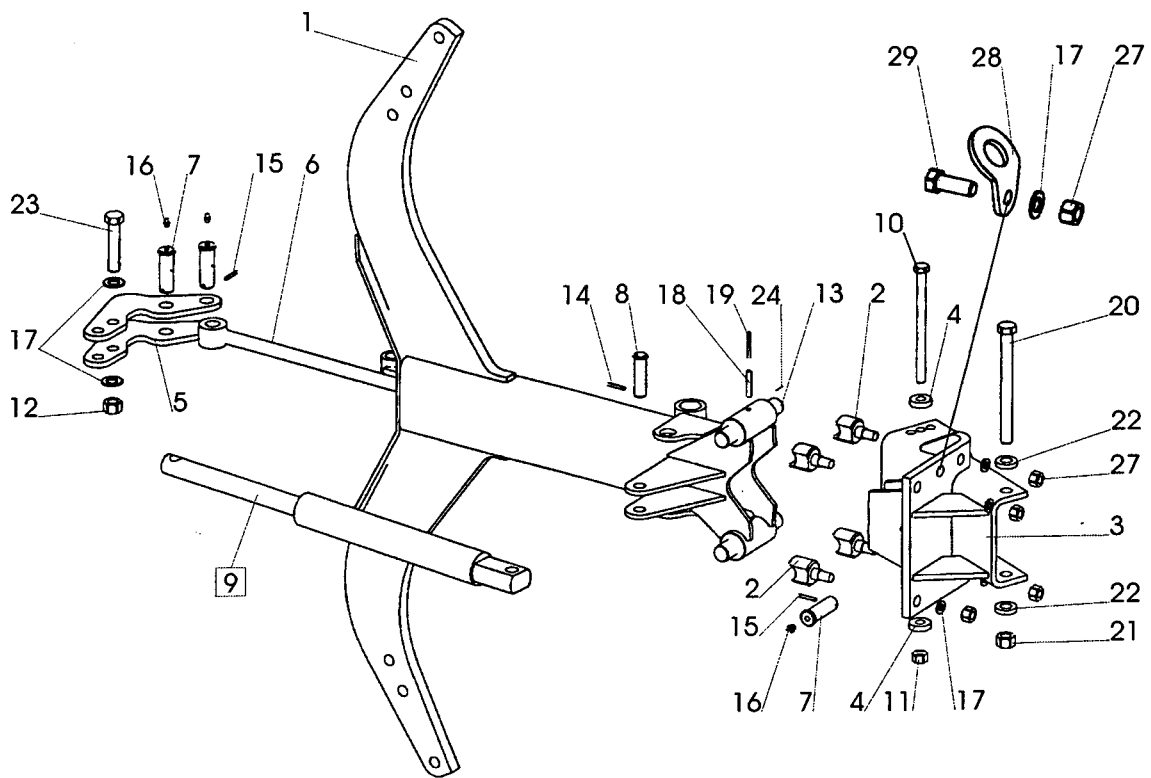
Pos nr Pos.Nr Ref.No Fig.N°.	Detailj nr Best.Nr Part No Code N°.	Benämning	Bezeichnung	Description	Description	
150		DX	RAM	RAHMEN	MAIN	Châssis-poutre
1	1659 51 43 90		Låsplatta	Sicherungsplatte	Lock plate	Plaque d'arrêt
2	725 25 43 51	M6S 12x55	Skruv	Schraube	Bolt	Vis
3	721 43 47 01	FRP 6x40	Rörpinne	Hohlstift	Tension pin	Goupille cannelée
4	738 88 80 03	CM 8x1,25	Smörjnippel	Schmiernippel	Grease nipple	Graisseur
5	1659 51 42 00		Låstapp	Zylinderbolzen	Pivot pin	Cheville
6	721 43 85 01	FRP 8x50	Rörpinne	Hohlstift	Tension pin	Goupille cannelée
8	1659 57 95 90		Stoppring	Sicherungsring	Lock ring	Anneau d'arrêt
9	1658 58 82 90		Fjäder	Feder	Spring	Ressort
11	1659 51 39 00		Justerskruv	Einstellschraube	Adjusting screw	Vis réglage
12	1652 39 69 00	DX 390	Distanshylsa	Distanzhülse	Spacing sleeve	Bague d'entretroisemnt
13	1658 56 25 00		Lager	Lager	Bearing	Palier
14	1659 49 17 00		Länkaxel	Gelenkwelle	Link axle	Bras de articulation
15	1659 58 40 90		Dragbom	Zugrahmen	Draw frame	Châssis d'attelage
	1659 83 09 90	F (skivrist)	Dragbom	Zugrahmen	Draw frame	Châssis d'attelage
	1652 05 25 90	DX5100H,DX690F	Dragbom	Zugrahmen	Draw frame	Châssis d'attelage
16	1659 48 28 00		Bricka	Scheibe	Washer	Rondelle
17	1659 55 27 90		Stödben	Stützbein	Stand	Béguille
18	725 26 90 51	M6S 20x130	Skruv	Schraube	Bolt	Vis
19	731 43 26 01	ML6M 20	Mutter	Mutter	Nut	Ecrou
20	1659 49 37 00		Bricka	Scheibe	Washer	Rondelle
21	1659 48 27 90		Medbringare	Dreharm	Turn-over arm	Bras de retournement
22	1659 38 20 50	Page 21	Uträttningscylinder	Zentrierungszyl.	Alignment	Vérin d'alignement
23	1659 60 60 00		Cylindertapp	Zapfen	Axle	Axe
	1659 62 98 00	DX 390	Cylindertapp	Zapfen	Axle	Axe
24	1659 08 56 00	M6S 16x215	Skruv	Schraube	Bolt	Vis
25	1650 36 07 05	M6M 16	Mutter	Mutter	Nut	Ecrou
26	1658 67 11 00	24/30 mm	Plognyckel	Schlüssel	Spanner	Clé
27	1658 20 41 00	24/30 mm	Plognyckel	Schlüssel	Spanner	Clé
28	1659 40 63 00	18 mm	Plognyckel	Schlüssel	Spanner	Clé
29	725 25 32 51	M6S 12x20	Skruv	Schraube	Bolt	Vis
30	725 26 22 51	M6S 16x25	Skruv	Schraube	Bolt	Vis
31	1659 59 16 00	DX 390	Vantskruv	Spannschloss	Turnbuckle	Ecrou-tendeur
32	1658 58 84 00		Bricka	Scheibe	Washer	Rondelle
33	1658 57 63 00		Låsfjäder	Klemmfeder	Locking spring	Goupille cavalier
34	738 88 20 03	AM 8x1,25	Smörjnippel	Schmiernippel	Grease nipple	Graisseur
35	725 26 73 81	M6S 20x45	Skruv	Schraube	Bolt	Vis
36	1652 28 17 90	DX 398	Ram	Rahmen	Main frame	Châssis-poutre
	1659 57 10 90	DX 498	Ram	Rahmen	Main frame	Châssis-poutre
	1652 05 28 90	DX 698F	Ram	Rahmen	Main frame	Châssis-poutre
	1659 48 76 90	DX 598	Ram	Rahmen	Main frame	Châssis-poutre
	1652 41 14 90	DX 3100H	Ram	Rahmen	Main frame	Châssis-poutre
	1652 41 13 90	DX 3100F	Ram	Rahmen	Main frame	Châssis-poutre
	1659 63 14 90	DX 4100	Ram	Rahmen	Main frame	Châssis-poutre
	1659 63 15 90	DX 5100	Ram	Rahmen	Main frame	Châssis-poutre
	1659 83 11 90	DX 4100F	Ram skivristen på alla	Rahmen	Main frame	Châssis-poutre
	1659 83 12 90	DX 5100F	Ram skivristen på alla	Rahmen	Main frame	Châssis-poutre
37	1659 05 31 00	M6S 20x215	Skruv	Schraube	Bolt	Vis
38	1650 36 07 07	M20	Mutter	Mutter	Nut	Ecrou



Pos nr Pos.Nr Ref.No Fig.N°.	Detail nr Best.Nr Part No Code N°.	Benämning	Bezeichnung	Description	Description	
165		DX,CX 590	UTRÄTNINGSCYL	ZENTRIRUNGZYL.	ALIGNMENT	VÉRIN D'ALIGNEMENT
	1659 87 43 50	440-530 ø100	Uträtningscylinde CX	Zentrierungzyl. CX	Alignment CX	Vérin d'alignement CX
	1659 38 20 50	440-530 ø100	Uträtningscylinde DX	Zentrierungzyl. DX	Alignment DX	Vérin d'alignement DX
6	1652 39 76 50	CX 590	Cylinderrör	Zylindermantel	Cylinder jacket	Corps de vérin
	1652 39 75 50	DX	Cylinderrör	Zylindermantel	Cylinder jacket	Corps de vérin
8	1659 38 26 00		Kolv	Kolben	Piston	Piston
9	1659 87 47 00	CX 590	Kolvstång	Kolbenstange	Piston rod	Tige de piston
	1659 38 24 00	DX	Kolvstång	Kolbenstange	Piston rod	Tige de piston
10	1658 91 76 00		Låsring	Kopfring	Lock ring	Bague d'arrêt
11	1659 38 27 00		Styrning	Führung	Guide	Guidage
12	725 53 68 01	MC6S 6x16	Skruv	Schraube	Bolt	Vis
13	1659 38 29 00		Låsbricka	Sicherungsscheibe	Lock washer	Rondelle d'arrêt
14	1659 38 31 50		Ställhylsa	Einstellhülse	Adjustment sleeve	Manchon réglable
15	1659 38 41 00		Packningssats	Packungsgarnitur	Set of seals	Jeu de joints
18	1659 45 69 00		Friktionsstav	Reibungsfeder	Friction spring	Ressort de friction
20	738 88 10 01	AH M6	Smörjnippel	Schmiernippel	Grease nipple	Graisseur
22	728 84 43 01	SK6SS 8x8	Skruv	Schraube	Bolt	Vis
23	1658 64 05 02	CX 590	Ledlager	Rotule	Bearing	Palier
24	735 31 40 11	CX 590	Spåring	Nutring	Circlip	Circlips
25	1652 23 68 00		Bälg	Balg	Bellows	Soufflet
26	1659 14 53 00		Buntband	Bundband	Self-locking ties	Collier
27	736 28 52 90		Slangklämma	Schlauchklammer	Hose clip	Collier

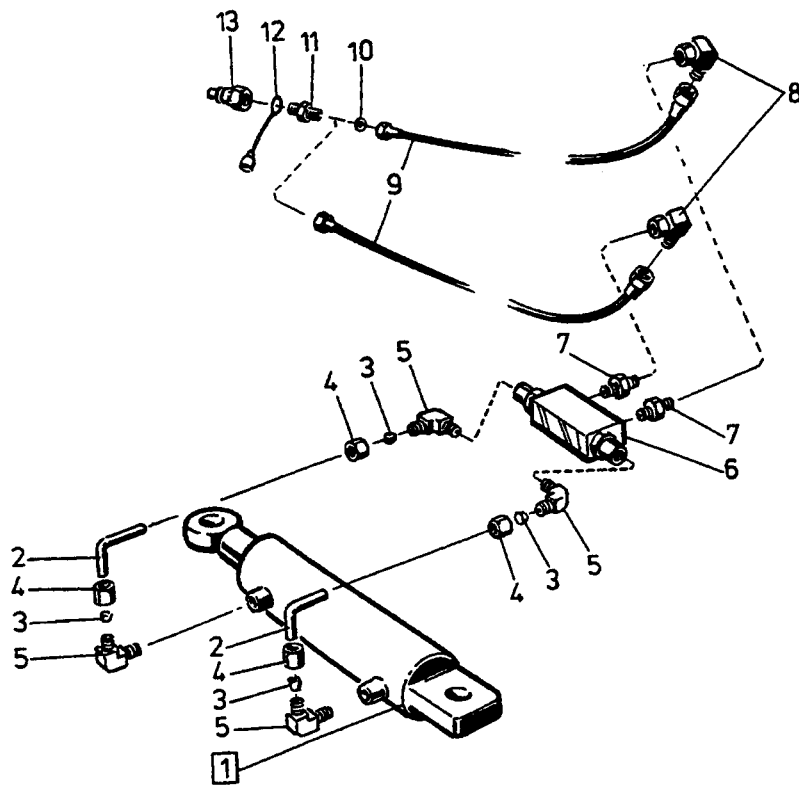


444

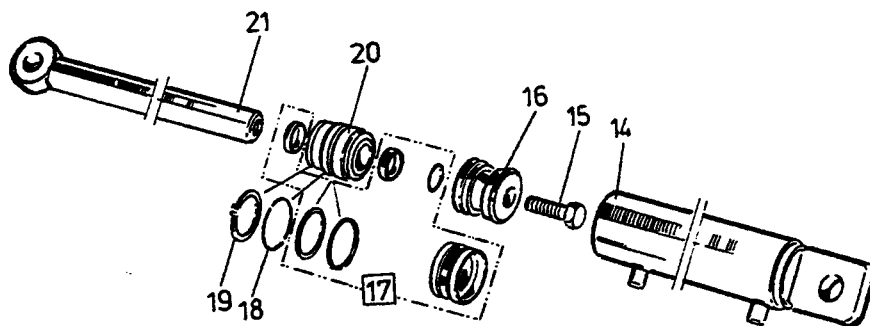


445

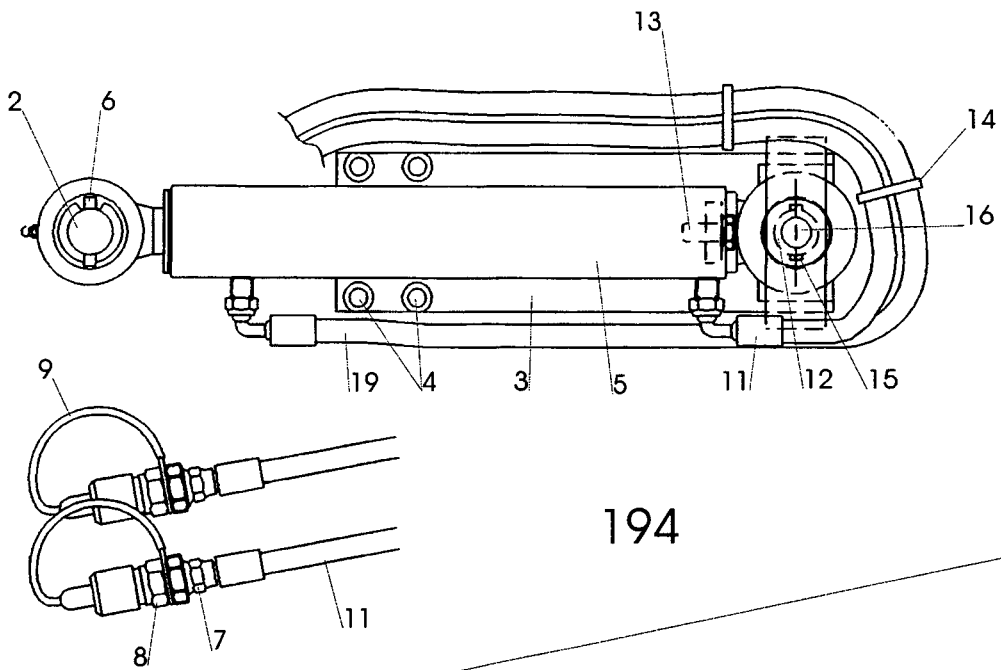
Pos nr Pos.Nr Ref.No Fig.Nº.	Detalj nr Best.Nr Part No Code N°.		Benämning	Bezeichnung	Description	Description
444		F	ÅSHUS	GRINDELGEHÄUSE	BEAM HOUSING	SUPPORT D'AGE
1	1659 14 02 90	700	Åsben	Körperhalter	Leg	Etancon
	1659 21 27 90	750	Åsben	Körperhalter	Leg	Etancon
	1659 45 44 90	800	Åsben	Körperhalter	Leg	Etancon
2	1659 90 02 90		Åsfäste kompl	Grindelgehäuse kpl.	Beam housing cpl.	Support d'age cpl.
3	1658 62 40 03		Rörpinne	Hohlstift	Tension pin	Goupille cannelée
4	1659 14 06 00		Hylsa	Huelse	Sleeve	Manchon
5	1659 13 99 00		Brytbult	Bolzen	Bolt	Vis
6	725 26 36 81	M6S 16x80	Skruv	Schraube	Bolt	Vis
7	1659 08 56 00	M6S 16x215	Skruv	Schraube	Bolt	Vis
8	1659 05 31 00	M6S 20x215	Skruv	Schraube	Bolt	Vis
9	1650 36 04 05	M6M 16	Mutter	Mutter	Nut	Ecrou
10	1650 36 07 05	M6M 16	Mutter	Mutter	Nut	Ecrou
11	1650 36 07 07	M6M 20	Mutter	Mutter	Nut	Ecrou
12	1658 35 87 00		Bricka	Scheibe	Washer	Rondelle
13	1658 58 84 00		Bricka	Scheibe	Washer	Rondelle
14	1658 64 33 00		Bricka	Scheibe	Washer	Rondelle
15	1659 14 03 90		Bricka	Scheibe	Washer	Rondelle
16	1652 42 93 60		Lyttfäste	Transporthebeösen	Lifting device	Crochet de manurention
445		H	ÅSHUS	GRINDELGEHÄUSE	BEAM HOUSING	SUPPORT D'AGE
1	1658 60 43 90	730	Ås	Grindel	Beam	Age
	1659 61 12 90	800	Ås	Grindel	Beam	Age
2	1658 60 80 00		Säte	Sitz	Seat	Siège
3	1659 95 00 90		Åsfäste	Grindelgehäuse	Beam housing	Support d'age
4	1658 58 84 00		Bricka	Scheibe	Washer	Rondelle
5	1658 60 56 90		Hävarm	Hebelarm	Walking beam	Bras de levier
	1652 15 55 90		Hävarm	Hebelarm	Walking beam	Bras de levier
6	1658 60 66 90		Dragstång	Zugstange	Draw rod	Barre f d'attelage
	1652 15 54 90		Dragstång	Zugstange	Draw rod	Barre f d'attelage
7	1658 60 79 00		Tapp	Zylinderbolzen	Pivot pin	Axe
8	1657 23 99 01	ø20	Cylindrisk bult	Bolzen	Pivot pin	Cheville
9	1652 15 50 50	Page 33	Hydr cylinder kompl	Hydr. Zylinder kompl.	Hydr. Cylinder compl.	Vérin hydraulique cpl.
10	1659 08 56 00	M6S 16x215	Skruv	Schraube	Bolt	Vis
11	1650 36 07 05	M6M 16 12	Mutter	Mutter	Nut	Ecrou
12	1650 36 50 07	Locking 20	Mutter	Mutter	Nut	Ecrou
13	1658 60 44 00		Tapp	Zylinderbolzen	Pivot pin	Axe
14	721 42 62 01	FRP 4x32	Rörpinne	Hohlstift	Tension pin	Goupille cannelée
15	721 43 15 01	FRP 5x36	Rörpinne	Hohlstift	Tension pin	Goupille cannelée
16	738 88 20 03	AM 8x1,25	Smörjnippel	Schmiernippel	Grease nipple	Graisneur
17	734 11 92 01	BRB 21x37	Bricka	Scheibe	Washer	Rondelle
18	721 43 85 01	FRP 8x50	Rörpinne	Hohlstift	Tension pin	Goupille cannelée
19	721 43 18 01	FRP 5x50	Rörpinne	Hohlstift	Tension pin	Goupille cannelée
20	1659 05 31 00	M6S 20x215	Skruv	Schraube	Bolt	Vis
21	1650 36 07 07	M6M 20 12	Mutter	Mutter	Nut	Ecrou
22	1658 35 87 00		Bricka	Scheibe	Washer	Rondelle
23	1659 19 45 00		Skruv	Schraube	Bolt	Vis
24	1659 80 96 00	800	Cylindrisk pinne	Zapfen	Pin	Axe
27	731 23 26 51	M6M 20	Mutter	Mutter	Nut	Ecrou
28	1652 22 43 60		Lyttfäste	Transporthebeösen	Lifting device	Crochet de manurention
29	725 26 74 81	M6S 20x50	Skruv	Schraube	Bolt	Vis



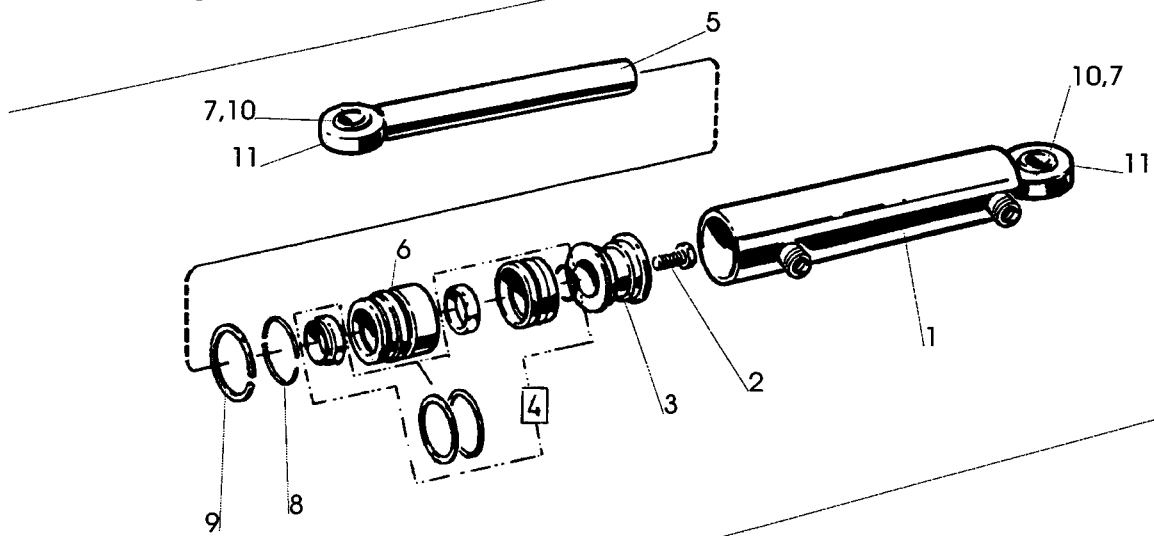
Ö 21



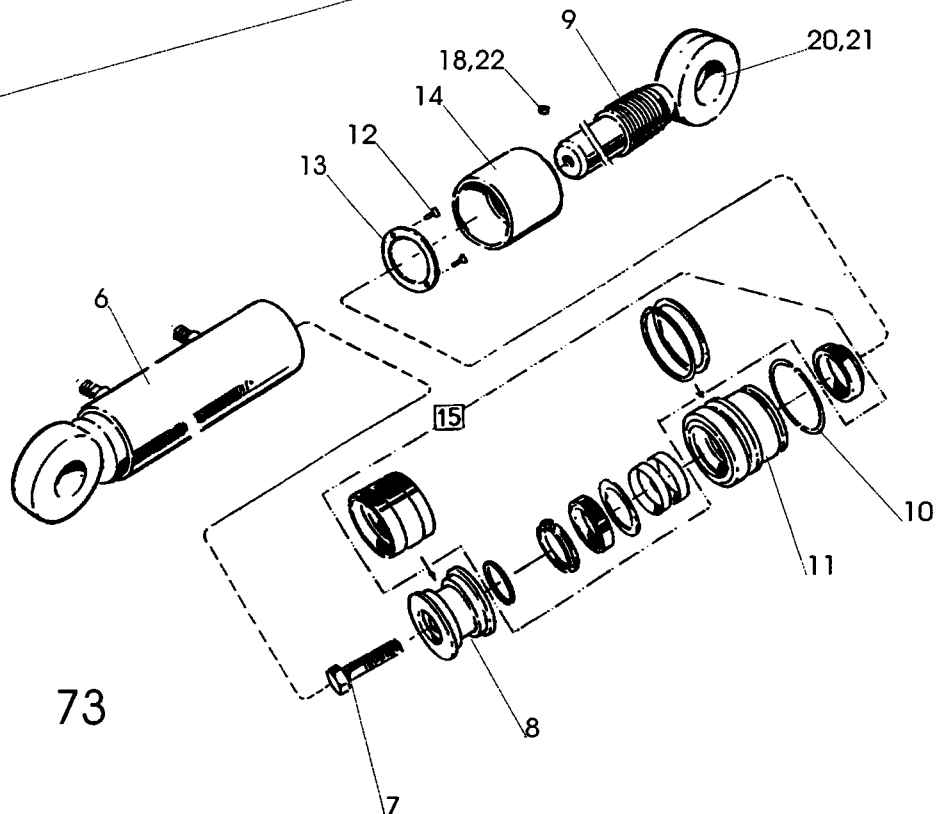
Pos nr Pos.Nr Ref.No Fig.Nº.	Detalj nr Best.Nr Part No Code N°.		Benämning	Bezeichnung	Description	Description
Ö 21		BX	HYDRAULISK SIDOREGLERING	HYDRAULISCHE SCHNITTBREITEN- VERSTELLUNG	HYDRAULIC FRONT-FURROW ADJUSTER	DEPORTATEURE HYDRAULIQUE
	1659 30 72 50		Hydraulisk sidoreglering	Hydraulische Schnittbreiten- verstellung	Hydraulic Front-furrow Adjuster	Deportateure Hydraulique
1	1659 29 63 50	375-500 ø63	Hydr cylinder	Hydr.Zylinder	Hydr.cylinder	Vérin cpl.
2	1658 62 14 00		Rör	Rohr	Tube	Tuyau
3	1658 38 99 00		Skärring	Schneidring	Olive	Olive
4	1658 39 01 00		Mutter	Mutter	Nut	Ecrou
5	1658 34 54 00		L-adapt	Winkel-Stück	Elbow-union	Raccord angle
6	1658 95 00 00		Ventil	Ventil	Valve	Soupape
7	1657 90 31 00		Adapt	Verbindungsstück	Union	Raccord
8	1658 56 36 00		L-adapt	Winkel-Stück	Elbow-union	Raccord angle
9	1657 72 35 00		Slang	Schlauch	Hose	Tuyau flexible
10	1659 18 11 00		Strypbricka	Drosselscheibe	Trottle washer	Restricteur
11	1657 72 31 00		Adapt	Verbindungsstück	Union	Raccord
12	1657 83 83 00		Handelsskydd	Schutz	Guard	Protection
13	1657 48 14 00		Handel	Schnellkupplung M	Quick coupling M	Raccord rapide M
14	1659 29 64 50		Cylinderrör	Zylindermantel	Cylinder jacket	Corps de cylindre
15	1650 36 06 91	M6S 20x55	Skruv	Schraube	Bolt	Vis
16	1658 65 56 00		Kolv	Kolben	Piston	Piston
17	1658 69 84 00		Packningssats	Packungsgarnitur	Set of seals	Jeu de joints
18	1658 65 50 00		Låsring	Kopfring	Lock ring	Bague d'arrêt
19	1658 65 49 00	AV 58	Spärring	Nutring	Circlip	Circlips
20	1658 65 58 00		Styrning	Führung	Guide	Guidage
21	1659 29 68 50		Kolvstång	Kolbenstange	Piston rod	Tige de piston



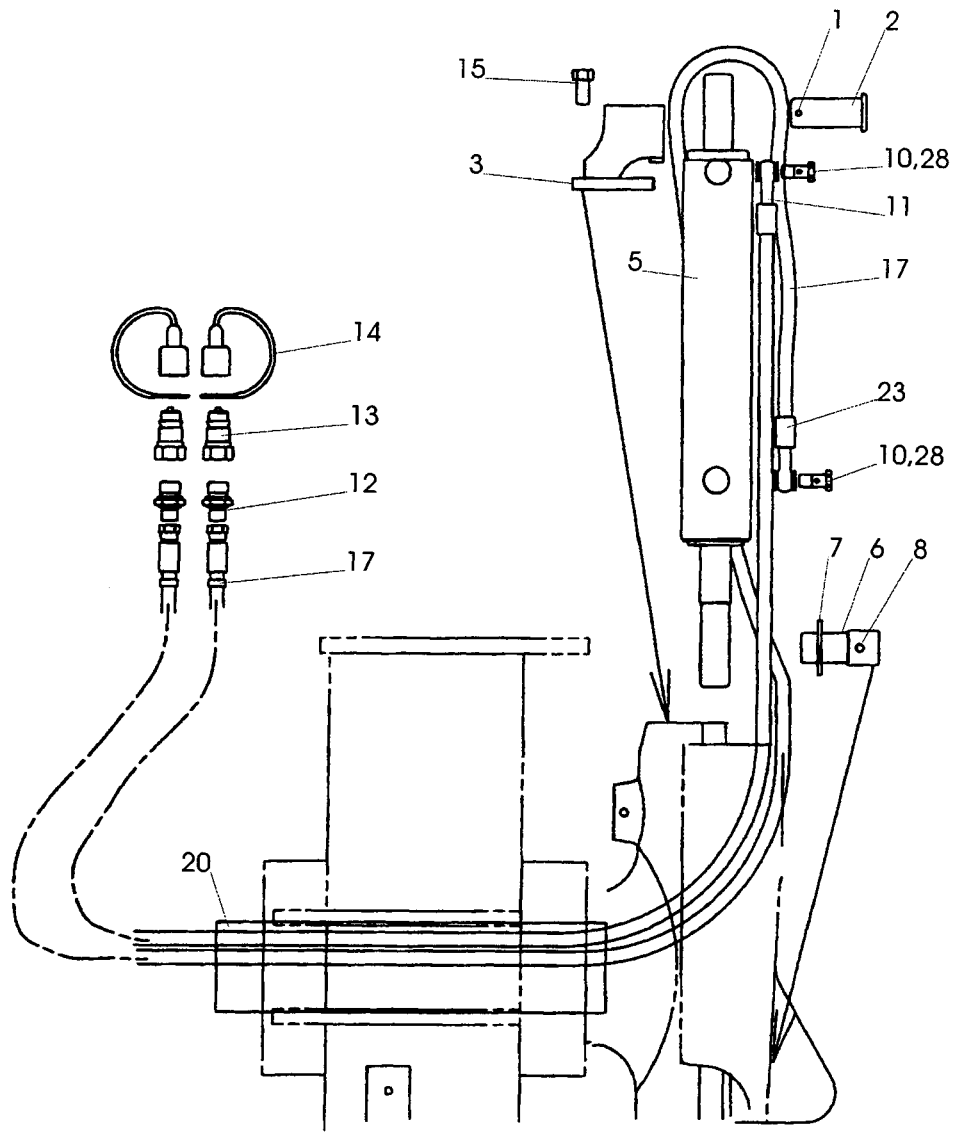
194



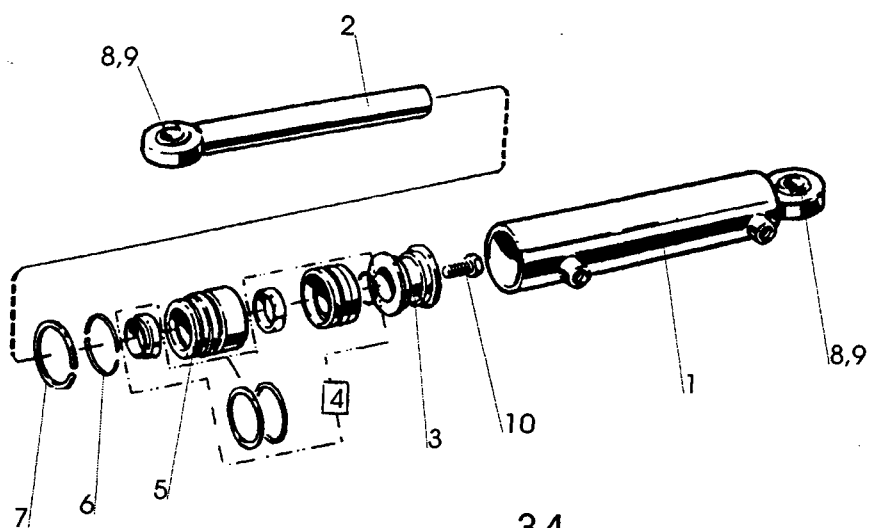
316



Pos nr Pos.Nr Ref.No Fig.Nº.	Detalj nr Best.Nr Part No Code Nº.	Benämning	Bezeichnung	Description	Description	
194		CX	HYDRAULISK SIDOREGLERING	HYDRAULISCHE SCHNITTBREITEN- VERSTELLUNG	HYDRAULIC FRONT-FURROW ADJUSTER	DEPORTATEURE HYDRAULIQUE
	1659 71 00 50		Hydraulisk sidoreglering	Hydraulische Schnittbreiten- verstellung	Hydraulic Front-furrow Adjuster	Deportateure Hydraulique
2	721 43 84 01	FRP 8x45	Rörpinne	Hohlstift	Tension pin	Goupille cannelée
3	1659 70 97 50		Cylinderhållare	Haltearm	Bracket	Support fixation
4	725 65 34 01	MF6S 12x25	Skruv	Schraube	Bolt	Vis
5	1652 20 66 50	Picture 316	Hydr cylinder	Hydr.Zylinder	Hydr.cylinder	Vérin cpl.
6	1659 71 02 00		Cyl bult	Zylinderbolzen	Pivot pin	Cheville
7	1657 72 31 00		Adapt	Verbindungsstück	Union	Raccord
8	1657 48 14 00		Handel	Schnellkupplung M	Quick coupling M	Raccord rapide M
9	1657 83 83 00		Handelsskydd	Schutz	Guard	Protection
11	1659 83 23 00	L=2300	Slang	Schlauch	Hose	Tuyau flexible
12	1659 83 07 00		Hylsa	Hülse	Sleeve	Manchon
13	725 25 34 51	M6S 12x25	Skruv	Schraube	Bolt	Vis
14	1651 96 06 00		Buntband	Bundband	Self-locking ties	Collier
15	721 42 62 01	FRP 4x32	Rörpinne	Hohlstift	Tension pin	Goupille cannelée
16	1657 32 24 01		Cyl bult	Zylinderbolzen	Pivot pin	Cheville
19	1652 24 49 00	L=2700	Slang	Schlauch	Hose	Tuyau flexible
316		CX	HYDR CYLINDER	HYDR.ZYLINDER	HYDR.CYLINDER	VÉRIN CPL
	1652 20 66 50	472-745 ø50	Hydr cylinder	Hydr.Zylinder	Hydr.cylinder	Vérin cpl.
1	1659 73 17 50		Cylinderrör	Zylindermantel	Cylinder jacket	Corps de cylindre
2	725 26 28 51	M6S 16x40	Skruv	Schraube	Bolt	Vis
3	1658 55 08 00		Kolv	Kolben	Piston	Piston
4	1659 26 38 00		Packningssats	Packungsgarnitur	Set of seals	Jeu de joints
5	1652 20 43 00		Kolvstång	Kolbenstange	Piston rod	Tige de piston
6	1659 13 31 00		Styrning	Führung	Guide	Guidage
7	1658 64 05 02		Ledlager	Lager	Bearing	Palier
8	1658 40 52 00		Låsring	Kopfring	Lock ring	Bague d'arrêt
9	1658 40 48 00		Spärring	Sicherungsring	Circlip	Circlips
10	735 31 40 11	SgH 47	Spärring	Sicherungsring	Circlip	Circlips
11	738 88 10 01	AHM6	Smörjnippel	Schmiernippel	Grease nipple	Graisseur
73		CX	UTRÄTNINGSCYL	ZENTRIRUNGZYL.	ALIGNMENT	VÉRIN D'ALIGNEMENT
	1659 45 04 50	340-390 ø80	Hydr cylinder kompl	Hydr.Zylinder kompl.	Hydr.cylinder compl.	Vérin cpl.
6	1659 45 02 50		Cylinderrör	Zylindermantel	Cylinder jacket	Corps de vérin
7	1650 36 06 91	M6S 20x55	Skruv	Schraube	Bolt	Vis
8	1659 38 05 00		Kolv	Kolben	Piston	Piston
9	1659 45 00 00		Kolvstång	Kolbenstange	Piston rod	Tige de piston
10	1658 92 06 00		Låsringshalvor	Sicherungsring	Lock ring	Bague d'arrêt
11	1659 42 02 00		Styrning	Führung	Guide	Guidage
12	725 53 28 01	MC6S 5x14	Skruv	Schraube	Bolt	Vis
13	1659 41 25 00		Låsbricka	Sicherungsscheibe	Lock washer	Rondelle d'arrêt
14	1659 45 03 50	M56	Ställhylsa	Einstellhülse	Adjustment sleeve	Manchon réglable
15	1659 38 10 00		Packningssats	Packungsgarnitur	Set of seals	Jeu de joints
17	1657 90 31 00		Adapt	Verbindungsstück	Union	Raccord
18	1659 45 69 00		Friktionsstav	Reibungsstab	Friction pin	Goupille de friction
19	1659 18 11 00		Strypbricka	Drosselscheibe	Trottle washer	Restricteur
20	1658 64 05 02		Ledlager	Lager	Bearing	Palier
21	735 31 40 11	SgH 47	Spärring	Sicherungsring	Circlip	Circlips
22	728 84 43 01	SK6SS 8x8	Skruv	Schraube	Bolt	Vis

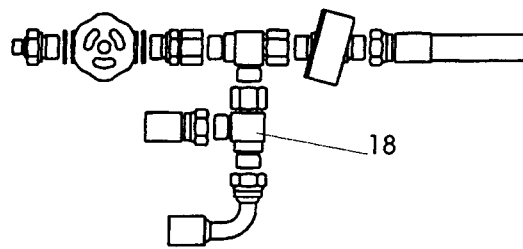
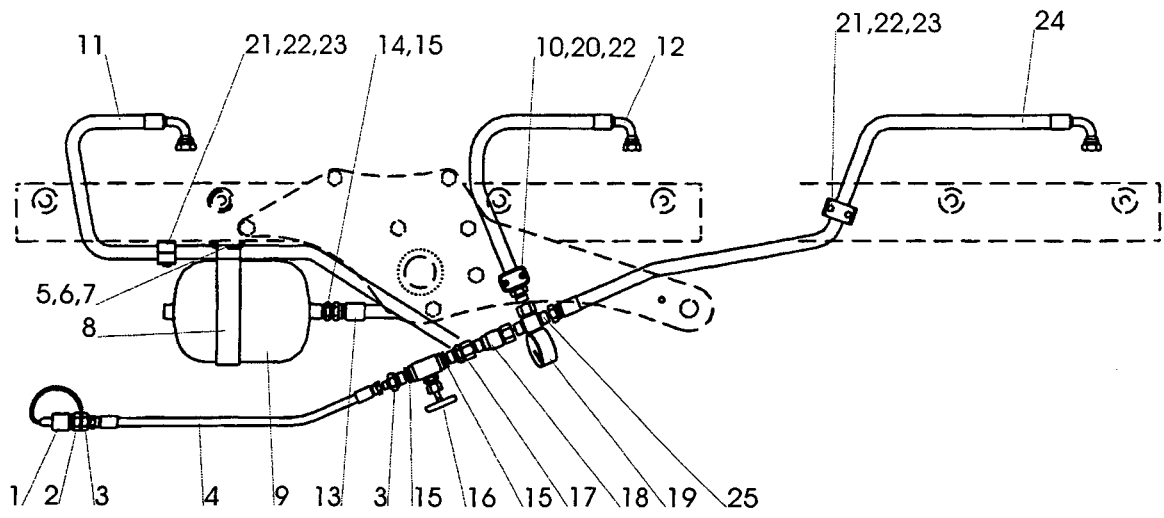


190

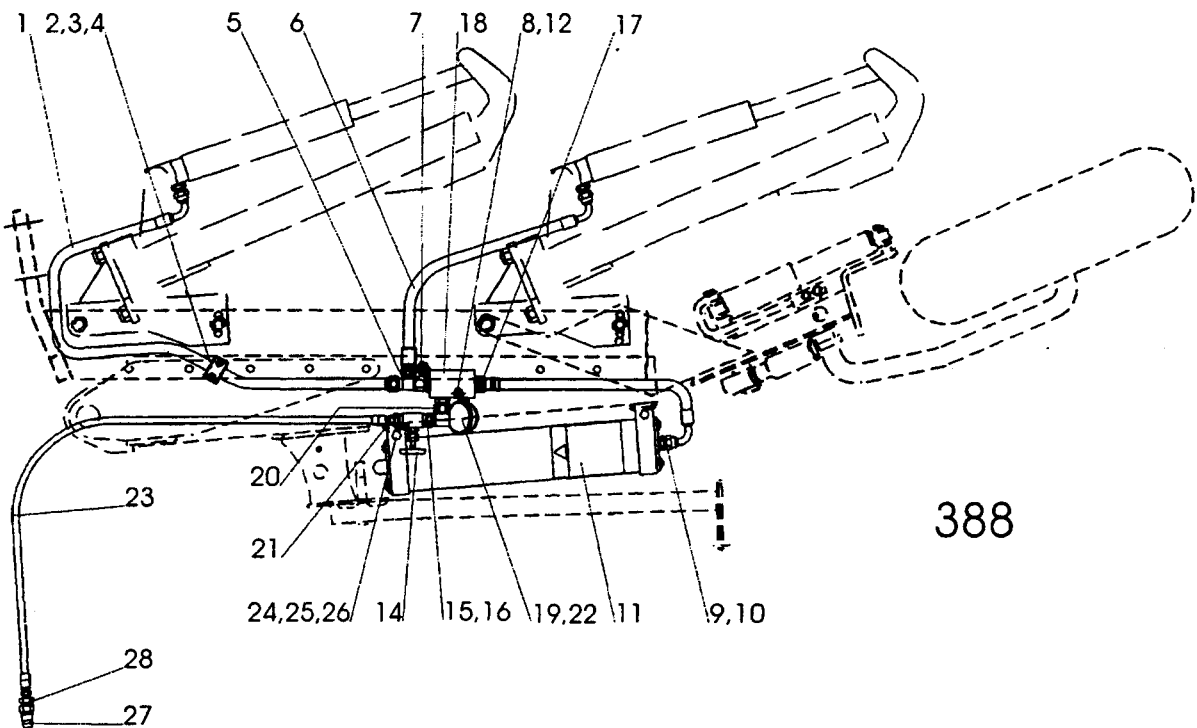


34

Pos nr Pos.Nr Ref.No Fig.Nº.	Detalj nr Best.Nr Part No Code Nº.		Benämning	Bezeichnung	Description	Description
190		DX	HYDRAULISK SIDOREGLERING	HYDRAULISCHE SCHNITTBREITEN- VERSTELLUNG	HYDRAULIC FRONT-FURROW ADJUSTER	DEPORTATEURE HYDRAULIQUE
	1659 63 66 50		Hydraulisk sidoreglering	Hydraulische Schnittbreiten- verstellung	Hydraulic Front-furrow Adjuster	Deportateure Hydraulique
1	721 43 50 01	FRP6x55	Rörpinne	Hohlstift	Tension pin	Goupille cannelée
2	1658 54 69 00		Cyl bult	Zylinderbolzen	Pivot pin	Cheville
3	1652 39 50 50		Hållare	Haltearm	Bracket	Support fixation
5	1658 56 06 50	Picture 34	Hydr cylinder	Hydr.Zylinder	Hydr.cylinder	Vérin cpl.
6	1659 71 02 00		Tapp	Zylinderbolzen	Pivot pin	Axe
7	734 12 04 01	BRB 31x58	Bricka	Scheibe	Washer	Rondelle
8	721 43 85 01	FRP 8x50	Rörpinne	Hohlstift	Tension pin	Goupille cannelée
10	1652 33 39 00		Anslutn.skruv	Schraube	Bolt	Vis
11	1652 33 40 00	L=2250	Slang	Schlauch	Hose	Tuyau flexible
12	1657 72 31 00		Adapt	Verbindungsstück	Union	Raccord
13	1657 48 14 00		Handel	Schnellkupplung M	Quick coupling M	Raccord rapide M
14	1657 83 83 00		Handelsskydd	Schutz	Guard	Protection
15	725 25 38 81	M6S 12x35	Skruv	Schraube	Bolt	Vis
17	1652 35 88 00		Buntband	Bundband	Self-locking ties	Collier de flexible
20	1652 10 43 00		Skyddslang	Schlauch	Hose	Tuyau flexible
23	1652 33 41 00	L=2700	Slang	Schlauch	Hose	Tuyau flexible
26	1651 29 83 01		Tätningsbricka	Dichtungsscheibe	Sealing washer	Rondelle d'étanchéité
34		DX	HYDRAULISK JUSTERING AV 1:A TILTAN	HYDR. ZYLINDER FÜR EIN- STELLUNG DER FRONT- FURCHEN- BREITE	HYRD. CYLINDER FOR ADJUSTMENT OF FRONT FURROW WIDTH	VERIN HYDRAULIQUE POUR CONTROLE DE LARGEUR DE SILLON AVANT
	1658 56 06 50	495-765 ø63	Hydr cylinder	Hydr.Zylinder	Hydr. cylinder	Vérin hydraulique
1	1652 33 46 50		Cylinderrör	Zylindermantel	Cylinder jacket	Corps de vérin
2	1658 65 53 00		Kolvstäng	Kolbenstange	Piston rod	Tige de piston
3	1658 65 56 00		Kolv	Kolben	Piston	Piston
4	1658 69 84 00		Packningssats	Packungsgarnitur	Set of seals	Jeu de joints
5	1658 65 58 00		Styrning	Führung	Guide	Guidage
6	1658 65 50 00		Låsring	Kopfring	Lock ring	Bague d'arrêt
7	1658 65 49 00	AV 58	Låsring	Kopfring	Lock ring	Bague d'arrêt
8	1658 64 05 02		Ledlager	Lager	Bearing	Palier
9	735 31 40 11	SgH 47	Spårring	Sicherungsring	Circlip	Circlips
10	725 26 74 51	M6S 20x50	Skruv	Schraube	Bolt	Vis

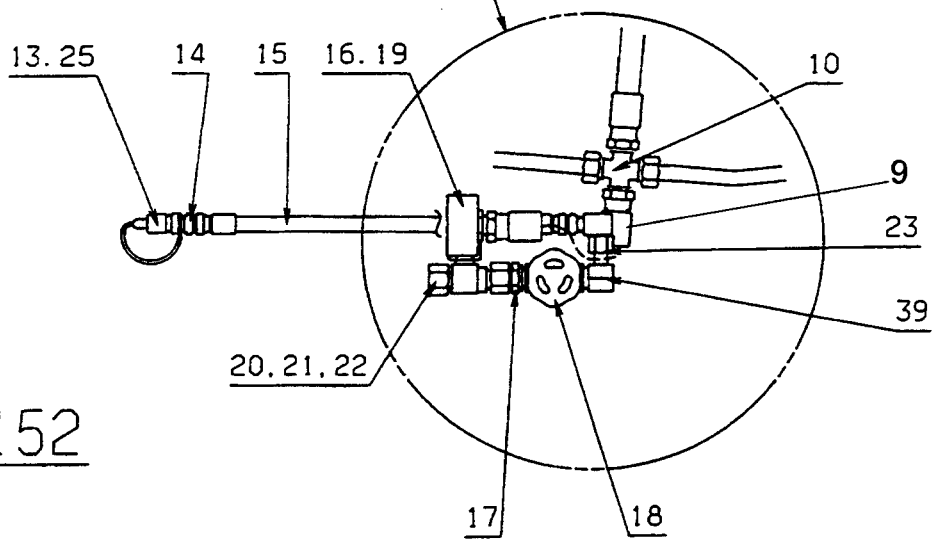
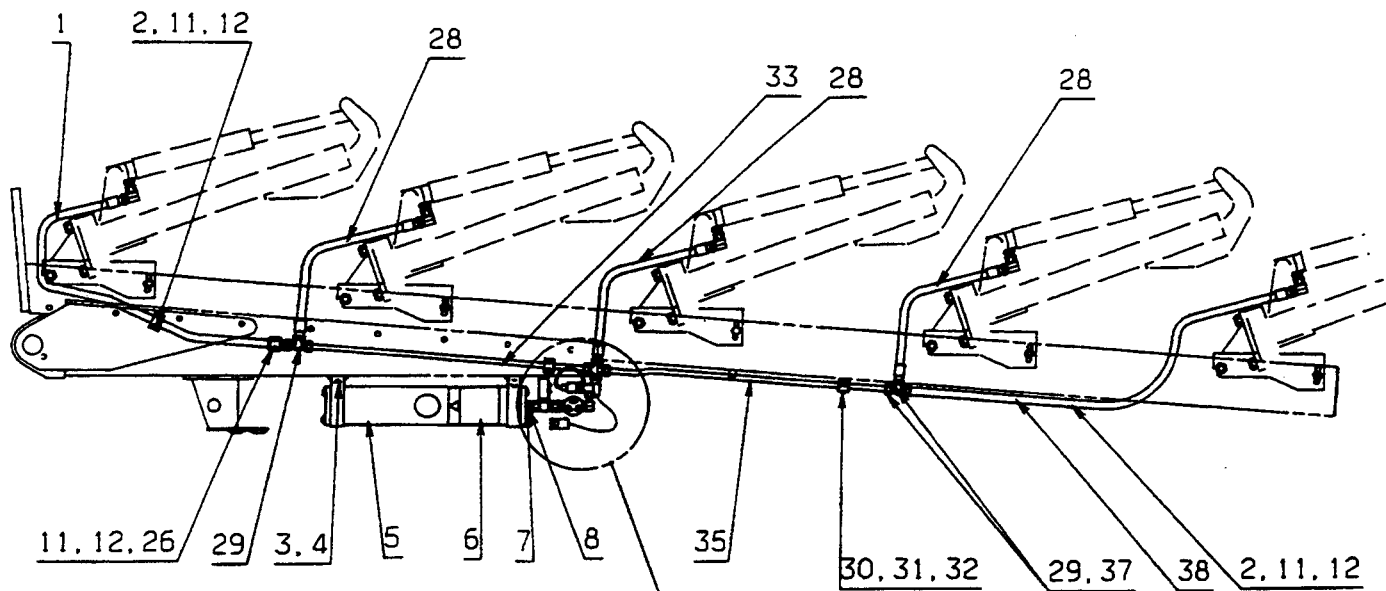


441

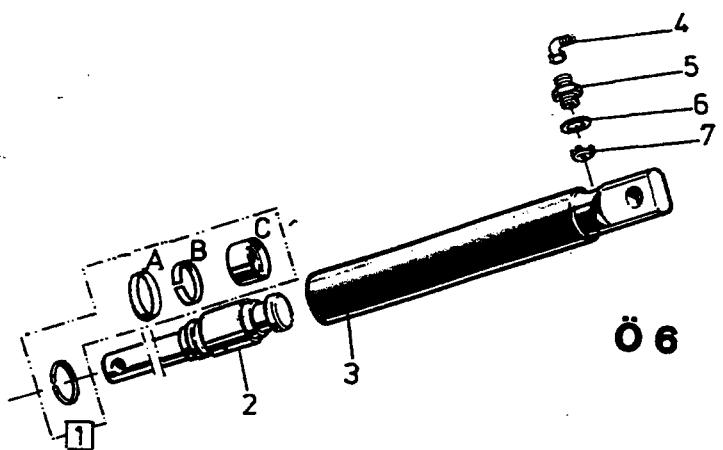


388

Pos nr Pos.Nr Ref.No Fig.N°.	Detail nr Best.Nr Part No Code N°.	Benämning	Bezeichnung	Description	Description	
441		BX	STENSÄKRINGS- HYDRAULIK	HYDRAULISCHER STEINSICHERUNG	HYDRAULIC STONE TRIP	DISPOSITIF DE SECURITE HYDRAULIQUE
1	1657 83 83 00		Handelsskydd	Schutz	Guard	Protection
2	1657 48 14 00		Handel	Schnellkupplung M	Quick coupling M	Raccord rapide M
3	1657 72 31 00		Adapt	Verbindungsstück	Union	Raccord
4	1657 72 35 00	L=2490	Slang	Schlauch	Hose	Tuyau flexible
5	725 25 50 51	M6S 12x90	Skruv	Schraube	Bolt	Vis
6	734 11 78 01	BRB 13x24	Bricka	Scheibe	Washer	Rondelle
7	731 23 22 01	M6M 12	Mutter	Mutter	Nut	Ecrou
8	1657 58 23 50		Band	Halter	Cord	Support
9	1658 15 60 50		Akkumulator	Akkumulator	Accumulator	Accumulateur
10	1659 18 52 00		Klammerpar	Klammer	Clamps	Colliers
11	1651 63 60 00	L=1350	Slang	Schlauch	Hose	Tuyau flexible
12	1652 45 48 00	L=690	Slang	Schlauch	Hose	Tuyau flexible
13	1659 81 09 00	L=380	Slang	Schlauch	Hose	Tuyau flexible
14	1656 54 78 00		Adapt	Verbindungsstück	Union	Raccord
15	1658 03 16 00		Tättningsbricka	Dichtungsscheibe	Sealing washer	Rondelle d'étanchéité
16	1657 30 57 00		Ventil	Ventil	Valve	Soupape
17	1659 21 38 00		Adapt	Verbindungsstück	Union	Raccord
18	1659 30 68 00		T-adapt	T-Stück	T-union	Raccord en T
19	1658 07 50 00		Manometer	Druckmesser	Pressure gauge	Manométré
20	725 23 79 51	M6S 6x45	Skruv	Schraube	Bolt	Vis
21	1659 42 91 00		Klammerpar	Klammer	Clamps	Colliers
22	1659 18 53 00		Täckplatta	Deckblech	Covering plate	Plaque de recouvrement
23	725 23 76 51	M6S 6x35	Skruv	Schraube	Bolt	Vis
24	1659 90 14 00	L=1130 BX380	Slang	Schlauch	Hose	Tuyau flexible
	1651 63 60 00	L=1350 BX390	Slang	Schlauch	Hose	Tuyau flexible
25	1658 94 28 00		L-adapt	Winkel-Stück	Elbow union	Raccord angle
	1657 78 38 00		T-adapt	T-Stück	T-union	Raccord en T
388		CX 290	STENSÄKRINGS- HYDRAULIK	HYDRAULISCHER STEINSICHERUNG	HYDRAULIC STONE TRIP	DISPOSITIF DE SECURITE
1	1659 88 52 00	L=1240	Slang	Schlauch	Hose	Tuyau flexible
2	1659 42 91 00		Klammerhalvor	Klammer	Clamps	Colliers
3	1659 18 53 00		Täckplatta	Deckblech	Covering plate	Plaque de recouvrement
4	725 23 78 51	M6S 6x40	Skruv	Schraube	Bolt	Vis
5	1659 06 30 00		T-adapt	T-Stück	T-union	Raccord en T
6	1659 88 51 00	L=690	Slang	Schlauch	Hose	Tuyau flexible
7	1652 31 25 00		Hällare	Haltearm	Bracket	Support fixation
8	725 25 00 51	M6S 10x45	Skruv	Schraube	Bolt	Vis
9	1658 03 17 00		Adapt	Verbindungsstück	Union	Raccord
10	1658 03 16 00		Tättningsbricka	Dichtungsscheibe	Sealing washer	Rondelle d'étanchéité
11	1659 19 38 50		Akkumulator	Akkumulator	Accumulator	Accumulateur
12	731 23 20 01	M6M 10	Mutter	Mutter	Nut	Ecrou
14	1657 30 57 00		Ventil	Ventil	Valve	Soupape
15	1659 21 38 00		Adapt	Verbindungsstück	Union	Raccord
16	1657 78 26 00		L-adapt	Winkel-Stück	Elbow union	Raccord angle
17	1657 57 52 00		Adapt	Verbindungsstück	Union	Raccord
18	1658 56 37 00		Kopplingsblock	Verbindungsblock	Union chest	Dispositiv
19	1658 07 50 00		Manometer	Druckmesser	Pressure gauge	Manométré
20	1656 54 78 00		Adapt	Verbindungsstück	Union	Raccord
21	1657 72 31 00		Adapt	Verbindungsstück	Union	Raccord
22	1657 84 74 00	Or 10,3x3	O-ring	O-ring	O-ring	Joint thorique
23	1651 42 91 00	L=3100	Slang	Schlauch	Hose	Tuyau flexible
24	725 25 50 51	M6S 12x90	Skruv	Schraube	Bolt	Vis
25	731 23 22 01	M6M 12	Mutter	Mutter	Nut	Ecrou
26	1659 17 79 00		Band	Halter	Cord	Support
27	1657 48 14 00		Handel	Schnellkupplung M	Quick coupling M	Raccord rapide M
28	1657 72 31 00		Adapt	Verbindungsstück	Union	Raccord

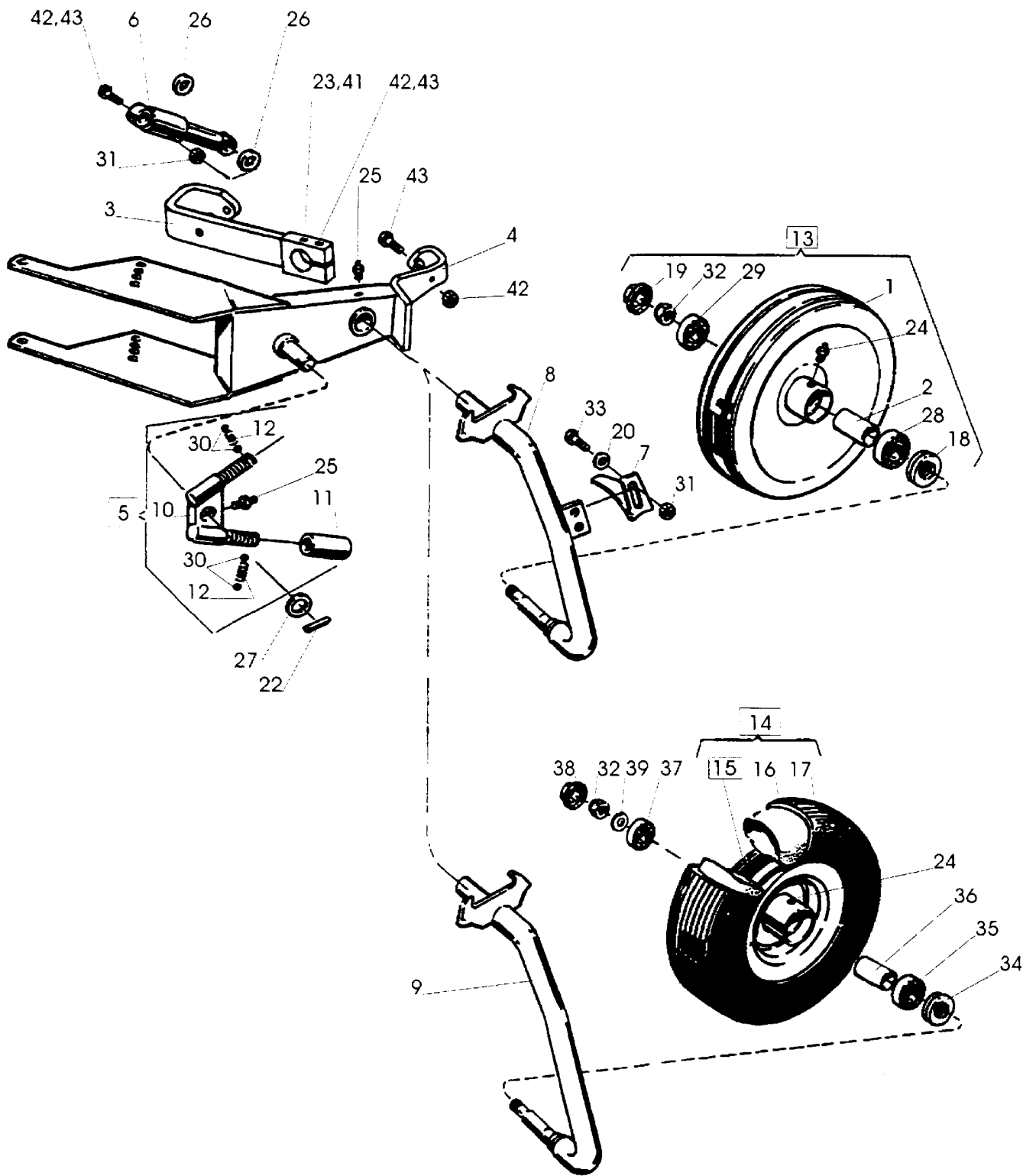


Ö152



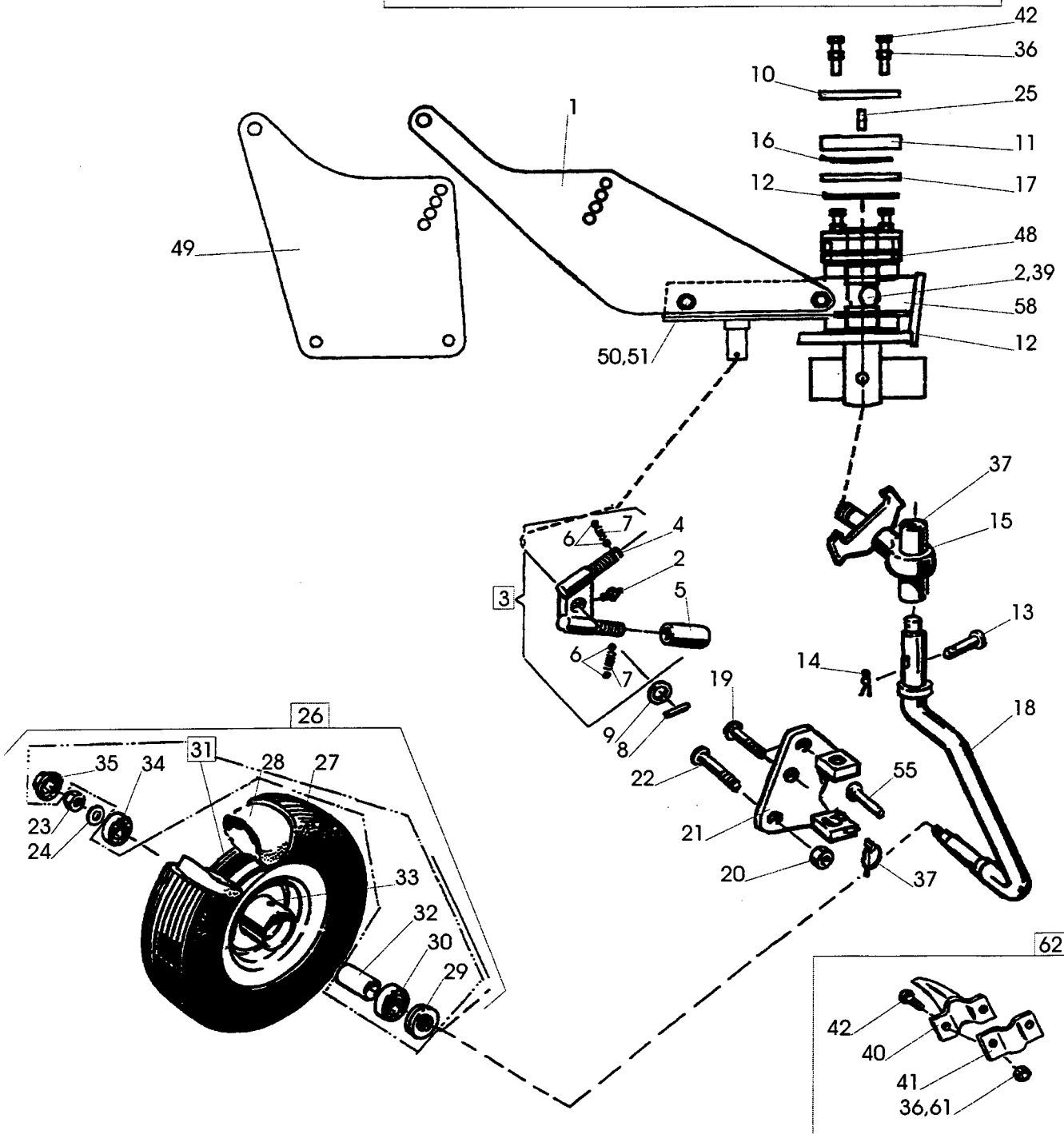
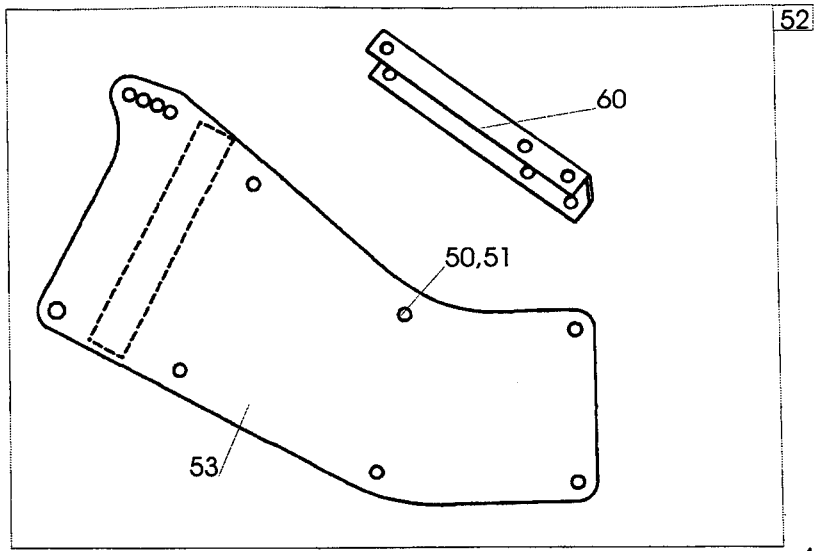
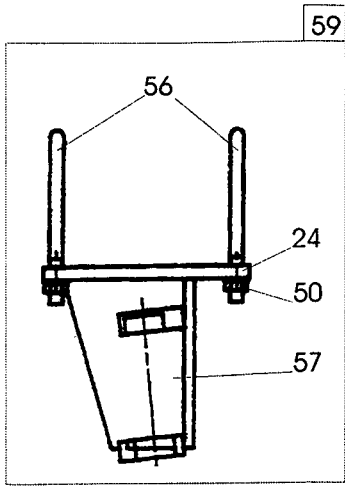
Ö 6

Pos nr Pos.Nr Ref.No Fig.N°.	Detailj nr Best.Nr Part No Code N°.	Benämning	Bezeichnung	Description	Description	
Ö152		CX,DX	STENSÄKRINGS- HYDRAULIK	HYDRAULISCHER STEINSICHERUNG	HYDRAULIC STONE TRIP	DISPOSITIF DE SECURITE HYDRAULIQUE
1	1659 88 52 00	L=1200	Slang	Schlauch	Hose	Tuyau flexible
2	1659 42 91 00	ø22	Klammerhalvor	Klammer	Clamps	Colliers
3	725 25 50 51	M6S 12x90	Skruv	Schraube	Bolt	Vis
4	731 23 22 01	M6M 12	Mutter	Mutter	Nut	Ecrou
5	1659 19 38 50		Akkumulator	Akkumulator	Accumulator	Accumulateur
6	1659 17 79 50		Akkumulatorfäste	Halter	Bracket	Support
7	1658 03 16 00		Bricka	Scheibe	Washer	Rondelle
8	1658 03 17 00		Adapt	Verbindungsstück	Union	Raccord
9	1652 02 35 00	L=360	Slang	Schlauch	Hose	Tuyau flexible
10	1657 59 28 00		Kors-adapt	Kreuz-Stück	Four-way union	Raccord en croix
11	1659 18 53 00		Täckplatta	Deckblech	Covering plate	Plaque de recouvrement
12	725 23 78 51	M6S 6x40	Skruv	Schraube	Bolt	Vis
13	1657 48 14 00		Handel	Schnellkupplung M	Quick coupling M	Raccord rapide M
14	1657 72 31 00		Adapt	Verbindungsstück	Union	Raccord
15	1651 42 91 00	L=3100	Slang	Schlauch	Hose	Tuyau flexible
16	1658 07 50 00		Manometer	Druckmesser	Pressure gauge	Manométré
17	1659 21 38 00		Adapt	Verbindungsstück	Union	Raccord
18	1657 30 57 00		Ventil	Ventil	Valve	Soupape
19	734 11 78 01	BRB 13x24	Bricka	Scheibe	Washer	Rondelle
20	1658 94 28 00		L-adapt	Winkel-Stück	Elbow union	Raccord angle
21	1657 78 26 00		L-adapt	Winkel-Stück	Elbow union	Raccord angle
22	1659 30 68 00		T-adapt	T-Stück	T-union	Raccord en T
23	1658 56 36 00		L-adapt	Winkel-Stück	Elbow union	Raccord angle
25	1657 83 83 00		Handelsskydd	Schutz	Guard	Protection
26	1659 18 52 00	ø25	Klammerhalvor	Klammer	Clamps	Colliers
27	1657 48 15 00		Handel	Schnellkupplung F	Quick coupling F	Raccord rapide F
28	1659 88 51 00	L=690	Slang	Schlauch	Hose	Tuyau flexible
29	1657 57 46 00		T-adapt	T-Stück	T-union	Raccord en T
30	1659 12 04 00	ø15	Klammerhalvor	Klammer	Clamps	Colliers
31	725 23 76 51	M6S 6x35	Skruv	Schraube	Bolt	Vis
32	1659 12 05 00		Täckplatta	Deckblech	Covering plate	Plaque de recouvrement
33	1659 19 36 00	L=860	Rör	Rohr	Tube	Tuyau
	1652 30 48 00	L=970	Rör	Rohr	Tube	Tuyau
35	1659 61 38 00	L=875	Rör	Rohr	Tube	Tuyau
	1658 62 76 00	L=960	Rör	Rohr	Tube	Tuyau
37	1658 30 50 00		L-adapt	Winkel-Stück	Elbow union	Raccord angle
38	1659 64 07 00	DX 490,590	Slang	Schlauch	Hose	Tuyau flexible
	1659 86 44 00	DX 4100,5100	Slang	Schlauch	Hose	Tuyau flexible
39	1657 72 21 00		L-adapt	Winkel-Stück	Elbow union	Raccord angle
Ö6			HYDRAULISK UTLÖSNINGS- CYLINDER	HYDRAULISCHER STEINSICHERUNG ZYLINDER	HYDRAULIC STONE TRIP CYLINDER	DISPOSITIF DE SECURITE HYDRAULIQUE
	1652 15 50 50	ø50	Hydr cylinder kompl utan Pos. nr 4	Hydr.Zylinder kompl.ohne Pos.Nr 4	Hydr.cylinder compl.without Ref.No.4	Vérin cpl.sons Fig.No. 4
1	1658 62 56 00		Packningssats	Packungsgarnitur	Set of seals	Jeu de joints
2	1658 59 60 50	Inkl A,B,C	Kolvstäng	Kolbenstange	Piston rod	Tige de piston
3	1652 15 51 50		Cylinderrör	Zylindermantel	Cylinder jacket	Corps de cylindre
4	1657 78 26 00		L-adapt	Winkel-Stück	Elbow union	Raccord angle
5	1658 03 17 00		Adapt	Verbindungsstück	Union	Raccord
6	1658 03 16 00		Tättningsbricka	Dishtungsscheibe	Sealing washer	Rondelle d'étanchéité
7	1657 78 52 00		Ventilkägla	Ventilkegel	Valve conical	Soupape a cone



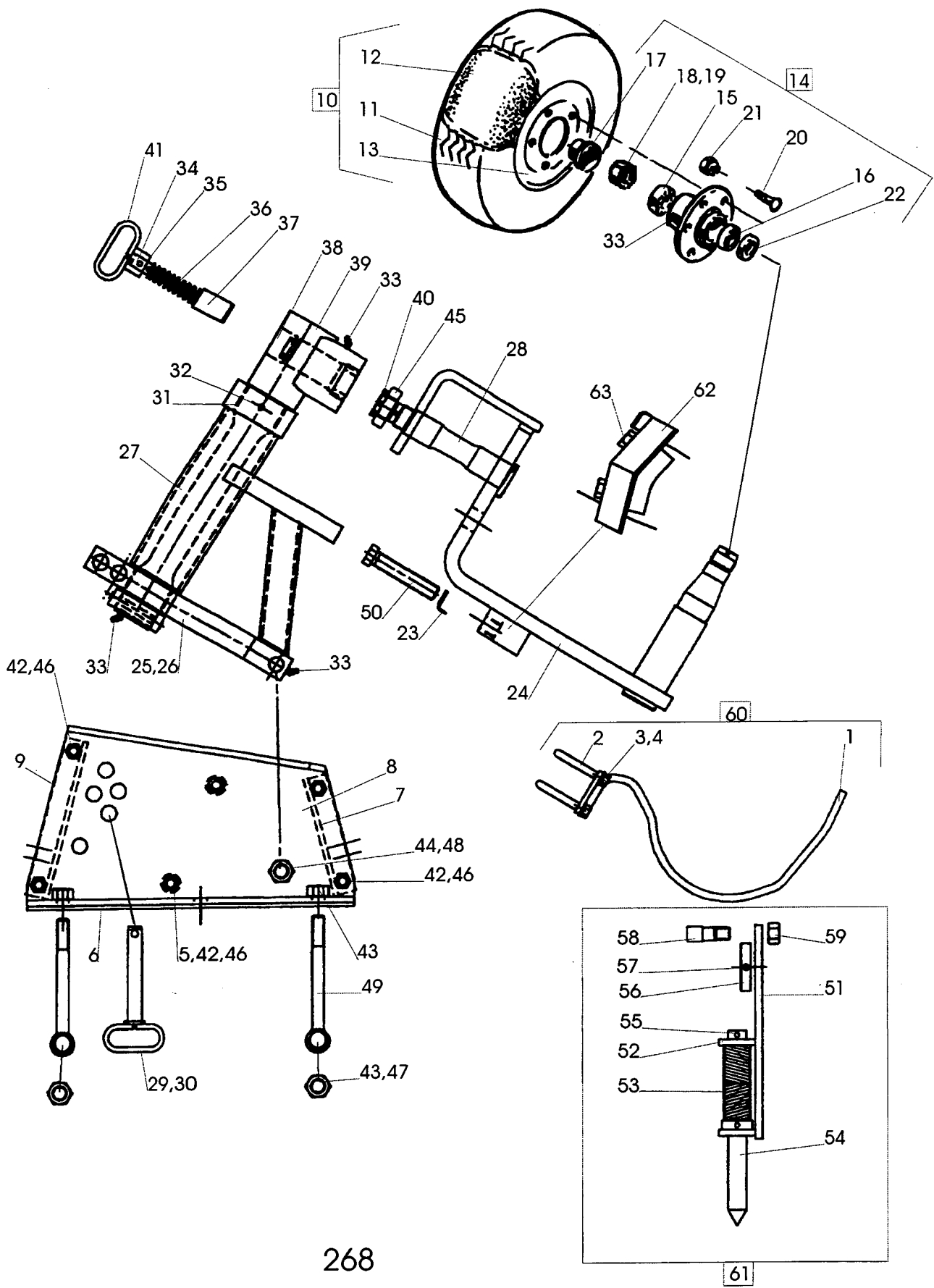
65

Pos nr Pos.Nr Ref.No Fig.Nº.	Detail nr Best.Nr Part No Code Nº.	Benämning	Bezeichnung	Description	Description	
65		BX,CX	PENDELHJUL	PENDELRAD	PENDULUM WHELL	ROUE PENDULAIRE
	1659 11 20 91	ø500	Pendelhjul plåt kompl	Rad Stahl kompl.	Wheel steel compl.	Roue metallique cpl.
	1659 11 20 92	7,00-12	Pendelhjul gummi kompl	Rad Gummi kompl.	Wheel rubber compl.	Roue matique cpl.
1	1658 52 43 60		Plåthjul	Rad Stahl	Wheel steel	Roue metallique
2	1658 52 46 00		Distanshylsa	Distanzhülse	Spacing sleeve	Bague d'entretoisement
3	1659 72 70 90		Arm	Arm	Arm	Bras
4	1659 01 75 90		Konsol	Halterung	Bracket	Support
5	1659 49 46 00		Spärkläpp kompl	Klinke kompl.	Catch compl.	Loquet cpl.
6	1658 63 38 60		Stötdämpare	Stossdämpfer	Shock absorber	Amortisseur
7	1658 53 95 90		Skrapa	Abstreifer	Scraper	Décrottoir
8	1658 61 00 90		Hjularm (plåthjul)	Radachse (Stahl)	Wheel axle (steel)	Essieu de roue (metallique)
9	1659 38 64 90		Hjularm (gummi)	Radachse (Gummi)	Wheel axle (rubber)	Essieu de roue (pneumatique)
10	1659 49 47 00	M42x2	Kläpp	Falle	Catch	Loquet
11	1659 49 49 00	M42x2	Justerhylsa	Stellhülse	Adjusting sleeve	Manchon de réglage
12	1658 30 46 00		Fjäder	Feder	Spring	Ressort
13	1658 46 36 60	ø500	Plåthjul kompl	Rad Stahl kompl.	Wheel steel compl.	Roue metallique cpl.
14	1659 33 18 60	7,00-12	Gummihjul kompl	Rad Gummi kompl.	Wheel rubber compl.	Roue pneumatique cpl.
15	1659 33 21 60	incl.pos 24, 32,34,35,36, 37,38	Fälg och nav	Felge und Nabe	Rim and hub	Jante et moyeu
16	1659 33 20 00		Slang	Schlauch	Hose	Tuyau flexible
17	1659 33 19 00		Däck	Reifen	Tyre	Pneu
18	1658 52 44 00		Tätning	Dichtung	Sealing ring	Joint d'étanchéité
19	1658 52 47 00		Navmutter	Nabenmutter	Hub nut	Ecrou de moyeu
20	1658 07 35 00		Bricka	Scheibe	Washer	Rondelle
22	721 43 47 01	FRP 6x40	Rörpinne	Hohlstift	Tension pin	Goupille cannelée
23	725 25 07 91	M6S 10x80	Skruv	Schraube	Bolt	Vis
24	738 88 10 01	AHM6	Smörjnippel	Schmiernippel	Grease nipple	Graisseur
25	738 88 20 03	AM 8x1,25	Smörjnippel	Schmiernippel	Grease nipple	Graisseur
26	734 11 82 01	BRB 15x28	Bricka	Scheibe	Washer	Rondelle
27	734 12 04 01	BRB 31x58	Bricka	Scheibe	Washer	Rondelle
28	738 22 05 15		Kullager	Kugellager	Ball bearing	Palier a billes
29	738 23 04 30		Kullager	Kugellager	Ball bearing	Palier a billes
30	738 61 32 02	ø10	Kula	Kugel	Ball	Bille
31	731 23 22 01	M6M 12	Mutter	Mutter	Nut	Ecrou
32	732 21 24 51	M6M 16	Mutter	Mutter	Nut	Ecrou
33	725 25 40 51	M6S 12x40	Skruv	Schraube	Bolt	Vis
34	1659 34 73 00		Tätning	Dichtung	Sealing ring	Joint d'étanchéité
35	738 22 06 15		Kullager	Kugellager	Ball bearing	Palier a billes
36	1659 34 70 00		Distanshylsa	Distanzhülse	Spacing sleeve	Bague d'entretoisement
37	738 23 05 30		Kullager	Kugellager	Ball bearing	Palier a billes
38	1659 34 69 00		Navmutter	Nabenmutter	Hub nut	Ecrou de moyeu
39	734 11 86 01	BRB 17x30	Bricka	Scheibe	Washer	Rondelle
41	732 21 20 51	M6M 10 Loc	Mutter	Mutter	Nut	Ecrou
42	1650 36 04 03	M6M 12	Mutter	Mutter	Nut	Ecrou
43	725 25 48 81	M6S 12x80	Skruv	Schraube	Bolt	Vis



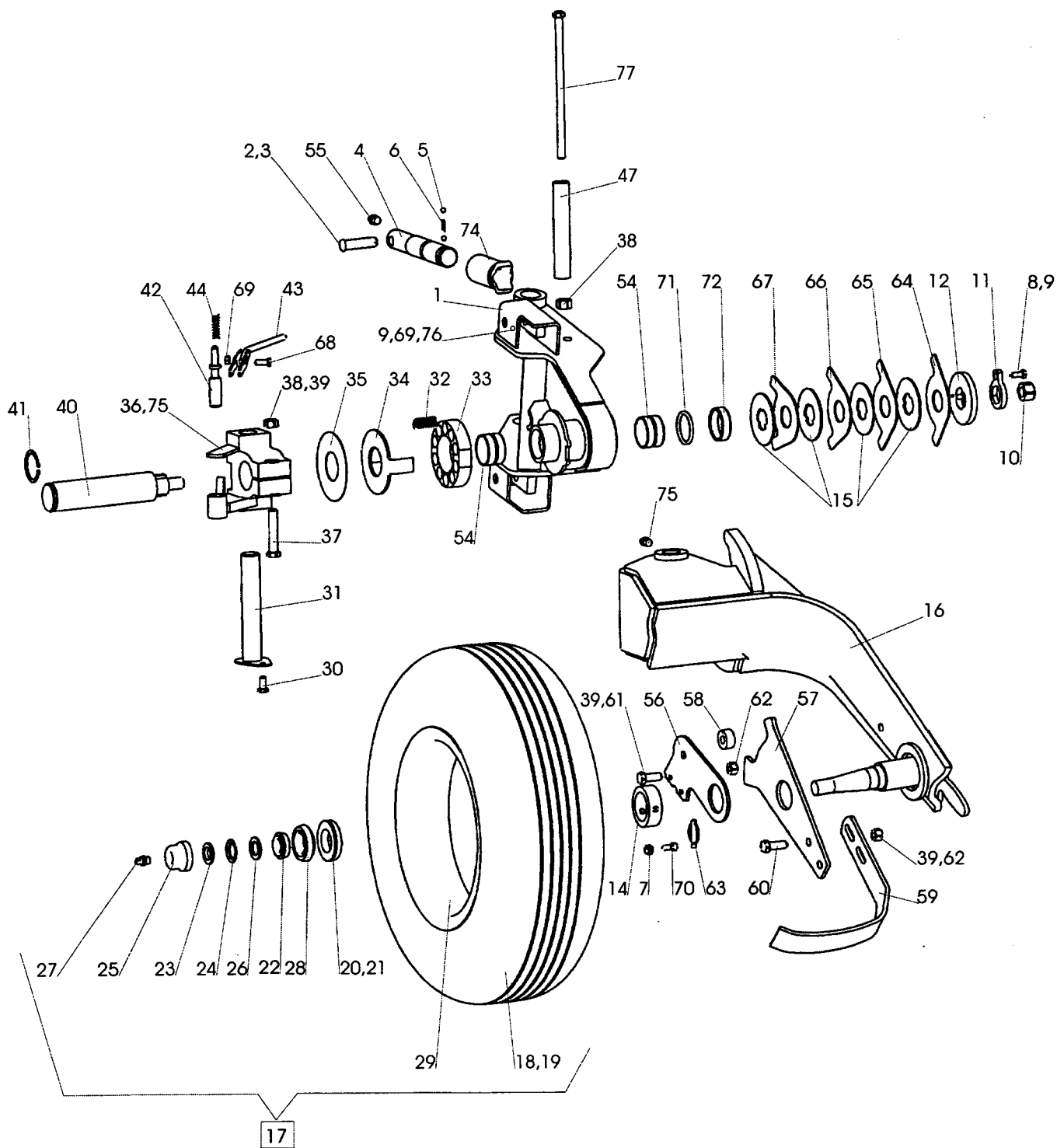
187 a

Pos nr Pos.Nr Ref.No Fig.N°.	Detalj nr Best.Nr Part No Code N°.	Benämning	Bezeichnung	Description	Description	
187a		CX,DX	KOMBIHJUL FRIKTIONSDÄMPAT	KOMBIRAD	COMBINDE WHEEL	ROUE COMBINASION
	1659 65 00 91		Kombihjul	Kombirad	Combinde wheel	Roue combinasion
1	1659 73 33 90		Konsol	Halterung	Bracket	Support
2	738 88 20 03	AM 8x1,25	Smörjnippel	Schmiernippel	Grease nipple	Graisseur
3	1659 49 46 00	M42x3	Spärkläpp	Klinke	Catch	Loquet
4	1659 49 47 00	M42x3	Kläpp	Falle	Catch	Loquet
5	1659 49 49 00	M42x3	Justerhylsa	Stellhülse	Adjusting sleeve	Manchon de réglage
6	738 61 32 02	ø10	Kula	Kugel	Ball	Bille
7	1658 30 46 00		Fjäder	Feder	Spring	Ressort
8	721 43 47 01	FRP 6x40	Rörpinne	Hohlstift	Tension pin	Goupille cannelée
9	734 12 04 01	BRB 31x58	Bricka	Scheibe	Washer	Rondelle
10	1659 65 01 00		Låsbricka	Sicherungsscheibe	Lock washer	Rondelle d'arrêt
11	1659 64 99 00		Ledaxellås	Sicherungsplatte	Lock plate	Plaque d'arrêt
12	1659 64 98 00	ø110/46	Bromslager	Lager	Bearing	Palier
13	1659 83 19 00	ø16	Cylindrisk bult	Bolzen	Pivot pin	Cheville
14	1658 57 63 00		Låsfjäder	Klemmfeder	Locking spring	Goupille cavalier
15	1659 70 12 90		Axelinfästning	Achsbefestigung	Axle bracket	Support d'essieu
16	1659 72 75 00		Tallriksfjäder	Feder	Spring	Ressort
17	1659 72 73 00		Tallriks hållare	Haltearm	Bracket	Support fixation
18	1652 40 67 90		Hjulaxel	Radachse	Wheel axle	Essieu de roue
19	1650 36 02 58	MFBK 20x75	Skruv	Schraube	Bolt	Vis
20	1650 36 04 07	M6M 20	Mutter	Mutter	Nut	Ecrou
21	1659 44 89 90		Fäste	Halter	Bracket	Support
22	1650 36 02 60	MFBK 20x85	Skruv	Schraube	Bolt	Vis
23	732 21 24 51	M6M 16	Låsmutter	Nylock-Mutter	Lock nut	Ecrou freiné
24	734 11 86 01	BRB 17x30	Bricka	Scheibe	Washer	Rondelle
25	1659 72 74 00		Styrtapp	Führungszapfen	Guide pin	Axe de guidage
26	1659 73 36 60	10,0/8-12	Hjul kompl	Rad kompl.	Wheel compl.	Roue cpl.
27	1659 73 38 00	10,0/8-12	Däck	Reifen	Tyre	Pneu
28	1659 73 37 00	8,50-12/10	Slang	Schlauch	Hose	Tuyau flexible
29	1659 34 73 00		Tätning	Dichtung	Seal	Garniture
30	738 22 06 15		Kullager	Kugellager	Ball bearing	Palier a billes
31	1659 73 39 60		Fälg med nav	Felge mit nabe	Rim with hub	Jante avec moyeu
32	1659 34 70 00		Distans	Distance	Spacing	Distance
33	738 88 10 01	AHM 6	Smörjnippel	Schmiernippel	Grease nipple	Graisseur
34	738 23 05 30		Kullager	Kugellager	Ball bearing	Palier a billes
35	1659 34 69 00		Navmutter	Nabenmutter	Hub nut	Ecrou de moyeu
36	731 23 22 01	M6M 12	Mutter	Mutter	Nut	Ecrou
37	1658 50 05 00		Låsring	Kopfring	Lock ring	Bague d'arrêt
39	1659 47 11 00		Skydd	Schutz	Guard	Protecteur
40	1659 74 35 90		Avskrapare	Abstreifer	Scraper	Décrottoir
41	1659 45 38 90		Fäste	Halter	Bracket	Support
42	725 25 42 51	M6S 12x50	Skruv	Schraube	Bolt	Vis
48	1659 45 35 00		Lager	Lager	Bearing	Palier
49	1659 82 72 90	CXF,DXF	Sida	Seite	Page	Page
50	1650 36 07 05	M6M 16	Mutter	Mutter	Nut	Ecrou
51	1659 08 56 00	M6S 16x205	Skruv	Schraube	Bolt	Vis
52	1659 83 20 90		Moore's whell	Moore's whell	Moore's whell	Moore's whell
53	1659 83 71 91		Plåt undre	Platte untere	Lower plate	Base
	1659 83 71 92		Plåt övre	Platte Obere	Upper plate	Haute
55	1659 30 05 00		Tapp	Zylinderbolzen	Pivot pin	Axe
56	1659 13 49 00		Klamma	Klemme	Clamp	Bride
57	1659 64 29 90		Fäste	Halter	Bracket	Support
58	1659 83 21 90		Konsol	Halterarm	Bracket	Support
59	1659 64 31 00		Fäste	Halter	Bracket	Support
60	1652 03 21 90		U-profil	Profil	U-section	Profil
61	734 11 78 01	BRB 13x24	Bricka	Scheibe	Washer	Rondelle
62	1659 74 37 90		Skrapa	Abstreifer	Scraper	Décrottoir

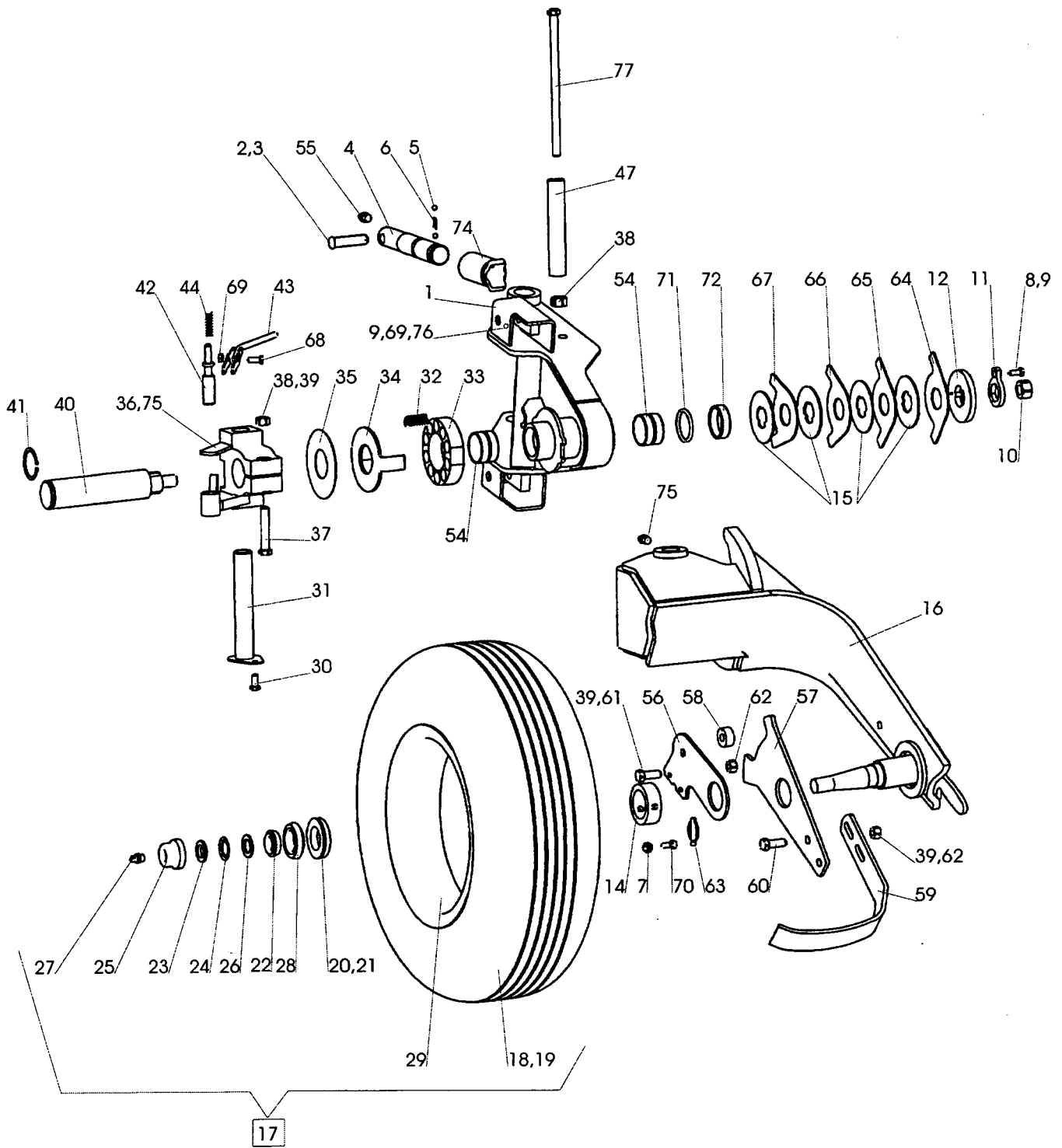


268

Pos nr Pos.Nr Ref.No Fig.Nº.	Detalj nr Best.Nr Part No Code N°.	Benämning	Bezeichnung	Description	Description	
268		DX 5-6	KOMBIHJUL	KOMBIRAD	COMBINDE WHEEL	ROUE COMBINASION
	1652 00 10 90		Kombihjul	Kombirad	Combinde wheel	Roue combinasion
1	1652 05 62 90		Skrapa	Abstreifer	Scraper	Décrottoir
2	1652 05 58 00		Klamma	Klemme	Clamp	Bride
3	731 23 22 01	M12	Mutter	Mutter	Nut	Ecrou
4	734 11 78 01	BRB 13x24	Bricka	Scheibe	Washer	Rondelle
5	1652 00 34 90		Hylsa	Hülse	Sleeve	Manchon
6	1652 00 28 90		Platta	Platte	Plate	Plaque
7	1652 00 26 90		Distansbricka kort	Distanzscheibe kurz	Spacing washer short	Rondelle d'écartement court
8	1652 00 25 90		Plåt undre	Platte untere	Lower plate	Base
	1652 00 24 90		Plåt övre	Platte Obere	Upper plate	Haute
9	1652 00 27 90		Distansbricka lång	Distanzscheibe lang	Spacing washer long	Rondelle d'écartement
10	1657 88 73 60		Hjul kompl	Rad kompl.	Wheel compl.	Roue cpl.
11	1657 70 26 00		Däck	Reifen	Tyre	Pneu
12	1657 70 27 00		Slang	Schlauch	Hose	Tuyau flexible
13	1657 88 72 60		Fälg	Felge	Rim	Jante
14	1652 37 00 90		Nav kompl	Nabe kompl.	Hub compl.	Moyeu cpl.
15	1659 84 67 00		Rullager	Rollenlager	Roller bearing	Roulement à roue
16	1651 93 24 30		Rullager	Rollenlager	Roller bearing	Roulement à roue
17	1652 36 96 00		Navkapsel	Nabenkappe	Hub cap	Chapeau de moyeu
18	1652 36 97 00		Kronmutter	Kronemutter	Castellated nut	Ecrou crénelé
19	721 62 33 01	SP 6,3x50	Saxpinne	Splint	Splint pin	Goupille fendue
20	1659 87 44 00		Skruv	Schraube	Bolt	Vis
21	1659 14 17 00		Mutter	Mutter	Nut	Ecrou
22	1652 36 93 00		Bricka	Scheibe	Washer	Rondelle
23	1658 57 79 00		Låsfjäder	Klemmfeder	Locking spring	Goupille cavalier
24	1652 00 13 90		Hjulaxel	Radachse	Wheel axle	Essieu de roue
25	1652 00 42 00		Låsring	Kopfring	Lock ring	Bague d'arrêt
26	721 44 65 01	FRP 12x90	Rörpinne	Hohlstift	Tension pin	Goupille cannelée
27	1652 00 40 90		Hållare	Haltearm	Bracket	Support fixation
28	1659 99 80 00		Axeltapp	Welle	Axe	Axe
29	1652 00 48 00		Tapp	Zylinderbolzen	Pivot pin	Axe
30	1658 50 05 00		Snabblås	Klappsplint	Linch pin	Goupille
31	1652 05 66 00		Bromslager	Lager	Bearing	Palier
32	738 88 20 03	AM 8x1,25	Smörjnippel	Schmiernippel	Grease nipple	Graisseur
33	738 88 50 03	BM 8x1,25	Smörjnippel	Schmiernippel	Grease nipple	Graisseur
34	721 43 82 01	FRP 8x36	Rörpinne	Hohlstift	Tension pin	Goupille cannelée
35	1651 80 19 00		Håmålssprint	Haltefeder	Lock spring	Goupille beta
36	1659 18 12 50		Tryckfjäder	Drückfeder	Compression spring	Ressort de linquet
37	1652 00 44 00		Tapp	Zylinderbolzen	Pivot pin	Axe
38	1659 45 35 00		Lager	Lager	Bearing	Palier
39	1652 00 08 90		Ledaxel	Gelenkarm	Link arm	Bras d'articul
40	721 43 49 01	FRP 6x50	Rörpinne	Hohlstift	Tension pin	Goupille cannelée
41	1652 00 45 90		Handtag	Handgriff	Handle	Poignée
42	731 23 24 01	M6M 16	Mutter	Mutter	Nut	Ecrou
43	1650 36 07 07	M6M 20	Mutter	Mutter	Nut	Ecrou
44	732 21 28 51	M6M 24	Låsmutter	Nyloc-Mutter	Lock nut	Ecrou freiné
45	1659 89 08 00	M6M 39x1,5	Kronmutter	Kronemutter	Castellated nut	Ecrou crénelé
46	725 26 47 51	M6S 16x140	Skruv	Schraube	Bolt	Vis
47	1659 05 31 00	M6S 20x215	Skruv	Schraube	Bolt	Vis
48	725 27 36 51	M6S 24x150	Skruv	Schraube	Bolt	Vis
49	1652 01 82 00	M6S L=230	Ögleskruv	Ösensschraube	Eye bolt	Piton
50	1659 71 56 00	M6S 24x120	Skruv	Schraube	Bolt	Vis
51	1652 05 77 50		Sida	Seite	Page	Page
52	1652 05 76 50		Hylsa	Hülse	Sleeve	Manchon
53	1658 58 82 90		Tryckfjäder	Drückfeder	Compression spring	Ressort de linquet
54	1652 05 74 50		Spett	Sporn	Spur	Roue de bequille
55	721 43 85 01	FRP 8x50	Rörpinne	Hohlstift	Tension pin	Goupille cannelée
56	1652 05 81 50		Låsring	Kopfring	Lock ring	Bague d'arrêt
57	721 44 27 01	FRP 10x80	Rörpinne	Hohlstift	Tension pin	Goupille cannelée
58	1652 05 73 00		Tapp	Zylinderbolzen	Pivot pin	Axe
59	731 23 26 01	M6M 20	Mutter	Mutter	Nut	Ecrou
60	1652 05 60 90		Skrapa	Abstreifer	Scraper	Décrottoir
61	1652 05 75 50		Spett	Sporn	Spur	Roue de bequille
62	1652 12 92 50		Djupjusteringskloss	Adjustierung	Adjustment	Ajustage
63	1658 56 93 00		Skruv	Schraube	Bolt	Vis

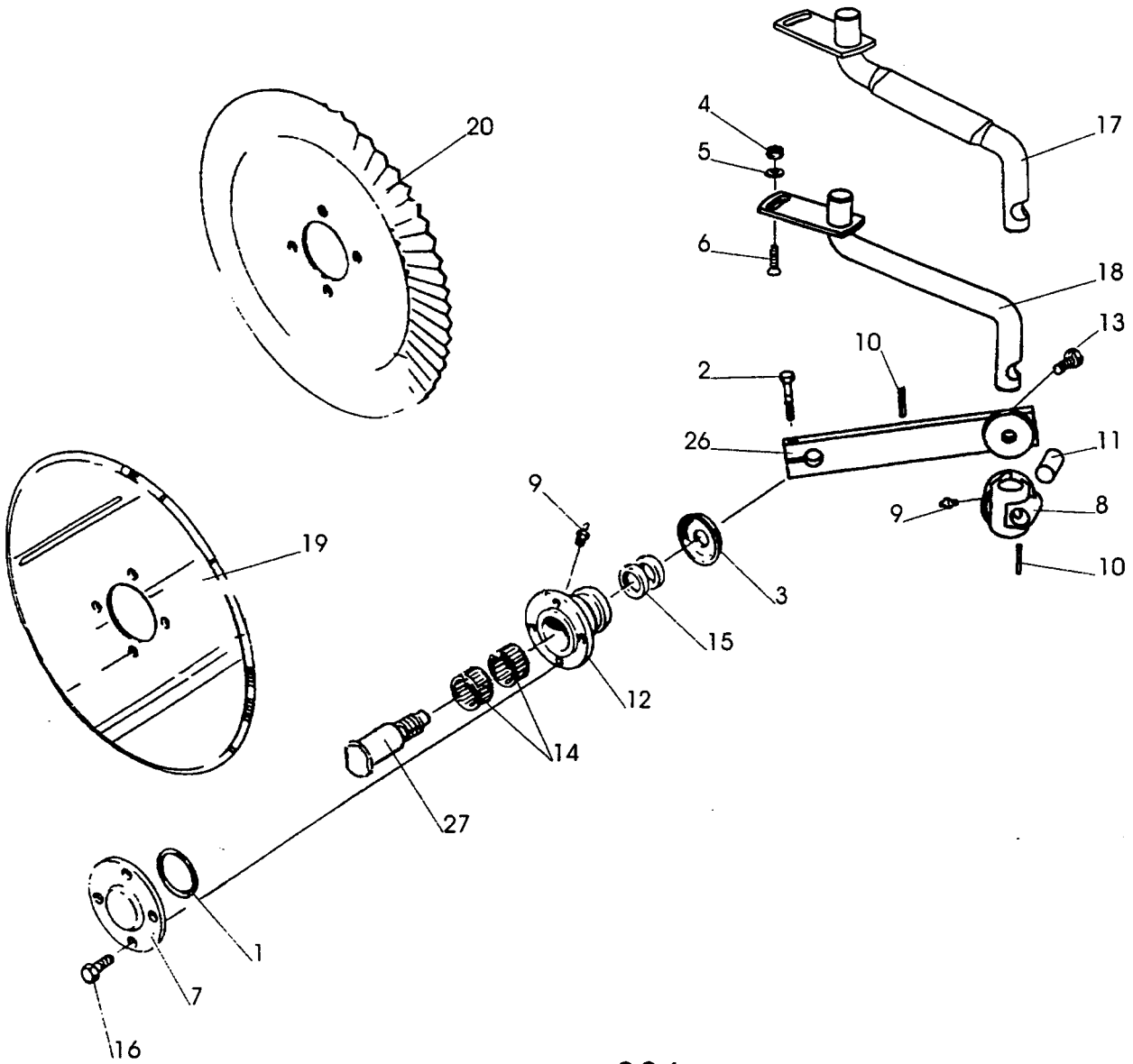
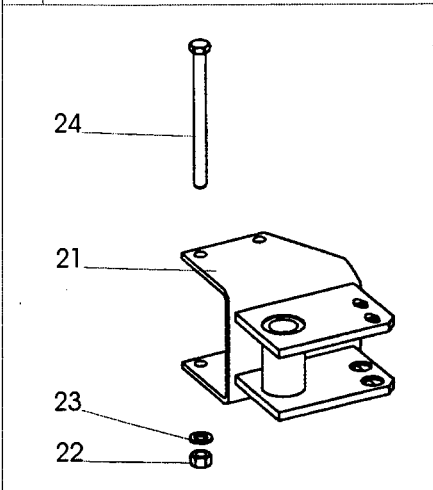


Pos nr Pos.Nr Ref.No Fig.Nº.	Detalj nr Best.Nr Part No Code Nº.	Benämning	Bezeichnung	Description	Description	
446		DX	KOMBIHJUL	KOMBIRAD	COMBINDE WHEEL	ROUE COMBINASION
	1652 26 17 03		Kombihjul	Kombirad	Combinde wheel	Roue combinasion
1	1652 38 15 90		Konsol	Halterung	Bracket	Support
2	1657 32 24 01		Cyl bult	Zylinderbolzen	Pivot pin	Cheville
3	721 42 62 01	FRP 4x32	Rörpinne	Hohlstift	Tension pin	Goupille cannelée
4	1652 37 67 00		Klapp	Falle	Catch	Loquet
5	738 61 32 02		Kula	Kugel	Ball	Bille
6	1658 30 46 00		Fjäder	Feder	Spring	Ressort
7	731 23 22 01	M6M 12	Mutter	Mutter	Nut	Ecrou
8	725 24 93 51	M6S 10x25	Skruv	Schraube	Bolt	Vis
9	734 11 73 01	BRB 10,5x20	Bricka	Scheibe	Washer	Rondelle
10	731 23 28 51	M6M 24	Mutter	Mutter	Nut	Ecrou
11	1652 26 37 00		Låsbricka	Sicherungs-scheibe	Lock washer	Rondelle d'arrêt
12	1652 26 38 00		Platta	Platte	Plate	Plaque
14	1652 31 21 00		Skraplås	Hülse	Sleeve	Manchon
15	1652 06 20 00		Bromsskiva	Bremsring	Brake disc	Disque de frein
16	1652 26 41 90		Hjularm	Radachse	Wheel axle	Essieu de roue
17	1652 05 65 60	10,5/ - 16"	Hjul kompl	Rad kompl.	Wheel compl.	Roue cpl.
18	1657 70 26 00		Däck	Reifen	Tyre	Pneu
19	1657 70 27 00		Slang	Schlauch	Hose	Tuyau flexible
20	1652 23 69 00		Yttering	Ring	Ring	Bague
21	1652 23 70 00		Innerring	Ring	Ring	Bague
22	1652 24 21 00		Rullager	Rollenlager	Roller bearing	Roulement á roule
23	1652 23 71 00		Säkringsbricka	Sicherheits-Scheibe	Safety washer	Rondelle de sureté
24	732 51 20 30		Mutter	Mutter	Nut	Ecrou
25	1652 23 72 00		Navkapsel	Nabenkappe	Hub cap	Chapeau de moyeu
26	735 21 20 90		Låsbricka	Sicherungs-scheibe	Lock washer	Rondelle d'arrêt
27	738 88 20 02	AM 8	Smörjnippel	Schmiernippel	Grease nipple	Graisneur
28	1652 24 22 00		Rullager	Rollenlager	Roller bearing	Roulement á roule
29	1652 23 73 60		Fälg	Felge	Rim	Jante
30	721 43 87 01	FRP 8x60	Rörpinne	Hohlstift	Tension pin	Goupille cannelée
31	1652 26 50 00		Låstapp	Zylinderbolzen	Pivot pin	Cheville
32	1652 12 67 00		Tryckfjäder	Drückfeder	Compression spring	Ressort de linquet
33	1652 26 51 00		Fjäderhållare	Halter	Bracket	Support fixation
34	1652 26 52 00		Bricka	Scheibe	Washer	Rondelle
35	1652 26 53 00		Slitbricka	Reibungsscheibe	Wearing washer	Rondelle d'usure
36	1652 26 54 00		Medbringare	Dreharm	Turn-over arm	Bras de retournement
37	725 26 38 81	M6S 16x90	Skruv	Schraube	Bolt	Vis
38	1650 36 04 05	M6M 16	Mutter	Mutter	Nut	Ecrou
39	734 11 86 01	BRB 17x30	Bricka	Scheibe	Washer	Rondelle
40	1652 26 59 00		Axel	Achse	Axle	Axe
41	735 31 47 01	SgA 60	Spärring	Nutring	Circlip	Circlips
42	1652 26 60 00		Spärr	Klinke	Catch	Loquet
43	1652 26 61 00		Spärrhandtag	Klinke	Catch	Loquet
44	1652 26 64 00		Tryckfjäder	Drückfeder	Compression spring	Ressort de linquet
47	1652 08 68 00		Hylsa	Hülse	Sleeve	Manchon
50	734 11 92 01	BRB 21x37	Bricka	Scheibe	Washer	Rondelle



Pos nr Pos.Nr Ref.No Fig.N°.	Detalj nr Best.Nr Part No Code N°.		Benämning	Bezeichnung	Description	Description
446		DX	KOMBIHJUL	KOMBIRAD	COMBINDE WHEEL	ROUE COMBINASION
54	1658 56 25 00		Glidlager	Lager	Bearing	Palier
55	738 88 20 03	AM 8x1,25	Smörjnippel	Schmiernippel	Grease nipple	Graisneur
56	1652 27 66 00		Platta	Platte	Plate	Plaque
57	1652 27 67 00		Skräpfäste	Halter	Holder	Support
58	1652 27 68 00		Distans	Distanz	Spacing	Entretoise
59	1652 26 66 50		Avskrapare	Abstreifer	Scraper	Décrottoir
60	725 26 28 51	M6S 16x40	Skruv	Schraube	Bolt	Vis
61	725 26 33 51	M6S 16x65	Skruv	Schraube	Bolt	Vis
62	732 21 24 51	M6M 16	Mutter	Mutter	Nut	Ecrou
63	1658 50 05 00		Snabblås	Klappsplint	Linch pin	Goupille
64	1652 12 51 00	(5 100°)	Stoppbricka	Sperrscheibe	Stop washer	Rondelle d'arrêt
65	1652 12 50 00	(4 90°)	Stoppbricka	Sperrscheibe	Stop washer	Rondelle d'arrêt
66	1652 06 23 00	(3 60°)	Stoppbricka	Sperrscheibe	Stop washer	Rondelle d'arrêt
67	1652 06 22 00	(2 40°)	Stoppbricka	Sperrscheibe	Stop washer	Rondelle d'arrêt
68	725 24 97 51	M6S 10x35	Skruv	Schraube	Bolt	Vis
69	732 21 20 51	M6M 10	Mutter	Mutter	Nut	Ecrou
70	725 25 36 51	M6S 12x30	Skruv	Schraube	Bolt	Vis
71	1652 38 72 00		Ring	Ring	Ring	Bague
72	1652 38 71 00		Hylsa	Hülse	Sleeve	Manchon
73	734 11 98 01	BRB 25x44	Bricka	Scheibe	Washer	Rondelle
74	1652 39 84 00		Hylsa	Hülse	Sleeve	Manchon
75	738 88 50 03	BM 8x1,25	Smörjnippel	Schmiernippel	Grease nipple	Graisneur
76	725 25 09 51	M6S 10x90	Skruv	Schraube	Bolt	Vis
77	1659 08 56 00	M6S 16x215	Skruv	Schraube	Bolt	Vis

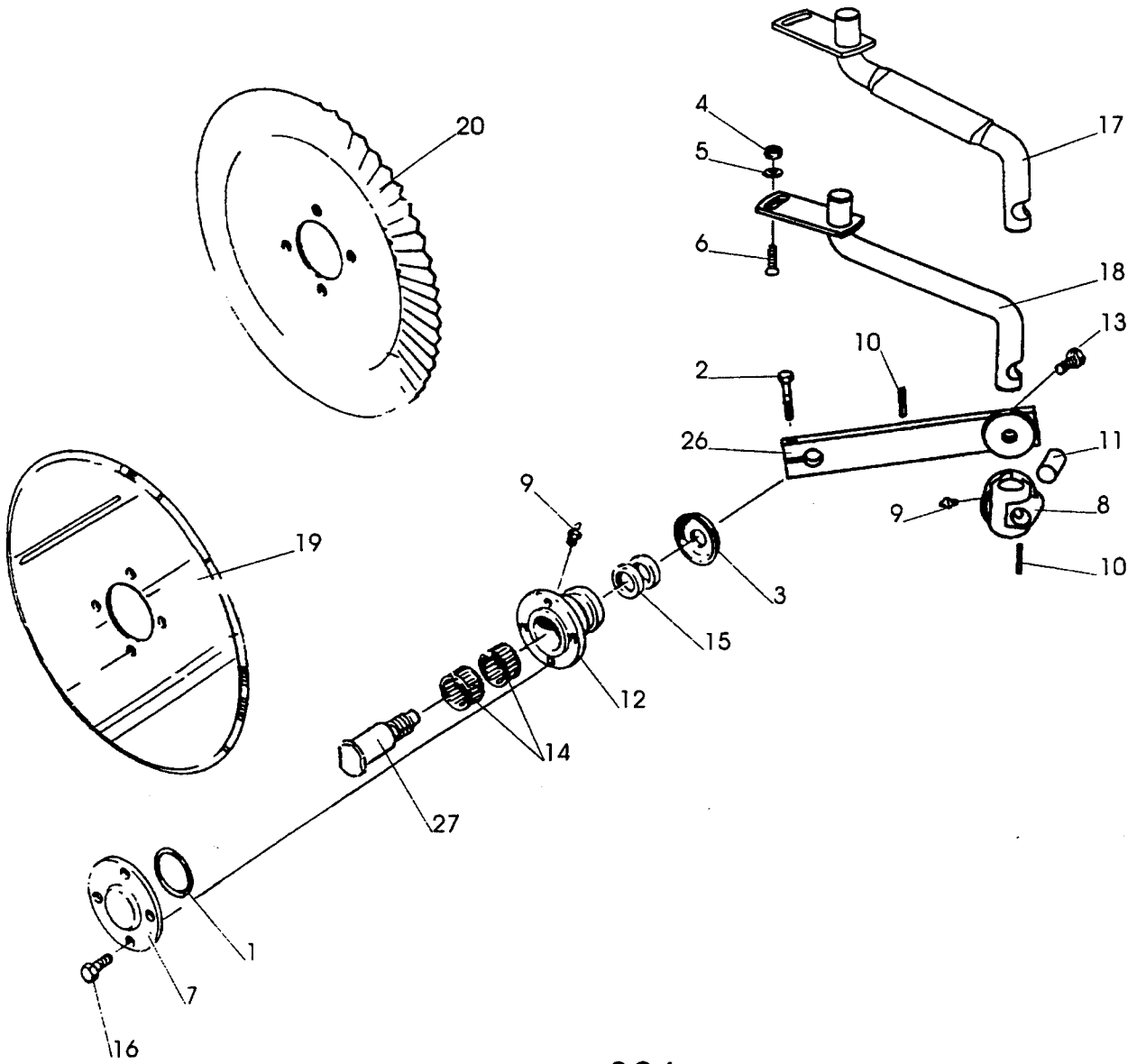
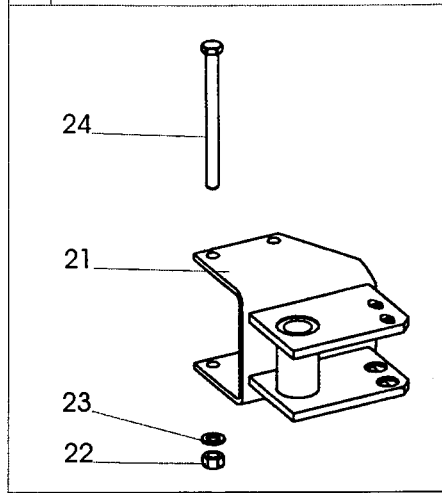
25



386

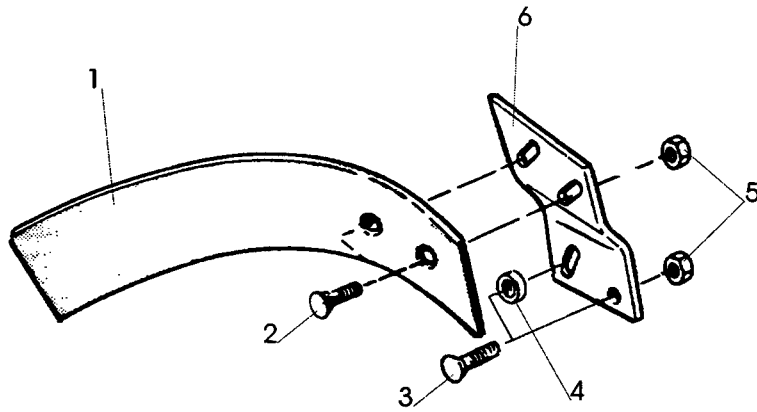
Pos nr Pos.Nr Ref.No Fig.N°.	Detalj nr Best.Nr Part No Code N°.	Benämning	Bezeichnung	Description	Description
386		SKIVRIST	SCHEIBENSECH	DISC COULTER	COUTRE CIRCULAIRE
	R= L=	Höger Vänster	Rechts Links	Right Left	Droite Gauche
	1659 47 30 01 ø450 R	Fjädrande skivrist med arm kompl	Gef. Scheibensech mit Arm kompl. kompl.	Spring-loaded disc coultter with arm compl.	Coutre circulaire a ressort avec bras cpl.
	1659 47 30 02 ø450 L	Fjädrande skivrist med arm kompl	Gef. Scheibensech mit Arm kompl. kompl.	Spring-loaded disc coultter with arm compl.	Coutre circulaire a ressort avec bras cpl.
	1659 47 30 05 ø500 R	Fjädrande skivrist med arm kompl	Gef. Scheibensech mit Arm kompl. kompl.	Spring-loaded disc coultter with arm compl.	Coutre circulaire a ressort avec bras cpl.
	1659 47 30 06 ø500 L	Fjädrande skivrist med arm kompl	Gef. Scheibensech mit Arm kompl. kompl.	Spring-loaded disc coultter with arm compl.	Coutre circulaire a ressort avec bras cpl.
	1659 47 30 09 ø500 L	Fjädrande skivrist ripplad med arm kompl	Gef. Scheibensech mit Arm kompl. Gewelltes	Spring-loaded disc coultter with arm compl. wavy edge	Coutre circulaire a ressort avec bras cpl. ondule
	1659 47 30 10 ø500 R	Fjädrande skivrist ripplad med arm kompl	Gef. Scheibensech mit Arm kompl. Gewelltes	Spring-loaded disc coultter with arm compl. wavy edge	Coutre circulaire a ressort avec bras cpl. ondule
	1659 47 30 03 ø450 R	Fast skivrist med arm kompl	Scheibensech mit Arm kompl.	Disc coultter with arm compl.	Coutre circulaire avec bras cpl.
	1659 47 30 04 ø450 L	Fast skivrist med arm kompl	Scheibensech mit Arm kompl.	Disc coultter with arm compl.	Coutre circulaire avec bras cpl.
	1659 47 30 07 ø500 R	Fast skivrist med arm kompl	Scheibensech mit Arm kompl.	Disc coultter with arm compl.	Coutre circulaire avec bras cpl.
	1659 47 30 08 ø500 L	Fast skivrist med arm kompl	Scheibensech mit Arm kompl.	Disc coultter with arm compl.	Coutre circulaire avec bras cpl.
	1659 47 30 11 ø500 R	Fast skivrist med arm kompl ripplad	Gewelltes Scheibensech mit Arm kompl.	Wavy edge disc coultter with arm compl.	Coutre circulaire ondule avec bras cpl.
	1659 47 30 12 ø500 L	Fast skivrist med arm kompl ripplad	Gewelltes Scheibensech mit Arm kompl.	Wavy edge disc coultter with arm compl.	Coutre circulaire ondule avec bras cpl.
1	740 48 48 04	Or 65,09x3,53	O-ring	O-ring	Joint thorique
2	725 25 43 51	M6S 12x55	Skruv	Schraube	Vis
3	1658 09 59 00		Tättningsbricka	Dichtungsscheibe	Rondelle
4	731 23 24 01	M6M 16	Mutter	Mutter	Ecrou
5	1658 58 84 00		Bricka	Scheibe	Rondelle
6	1650 36 02 33	MFBK 16x40	Skruv	Schraube	Vis
7	1658 09 66 00		Lock	Deckel	Chapeau de
8	1659 47 34 90		Lagerkuts	Lagerplatte	Support de palier
9	738 88 20 03	AM 8x1,25	Smörjnippel	Schmiernippel	Graisser
10	721 43 49 01	FRP 6x50	Rörpinne	Hohlstift	Goupille cannelée
11	1659 50 89 00		Låstapp	Zylinderbolzen	Chevilles
12	1658 09 67 90		Nav	Nabe	Moyeu
13	725 26 75 57	M6S 20x55	Skruv	Schraube	Bolt
14	1657 55 45 00	2	Nållager	Nadellager	Needle bearing
15	740 51 77 00	A 35x52x7	Tättningsring	Dichtungsring	Sealing ring
16	725 24 93 51	M6S 10x25	Skruv	Schraube	Bolt

25

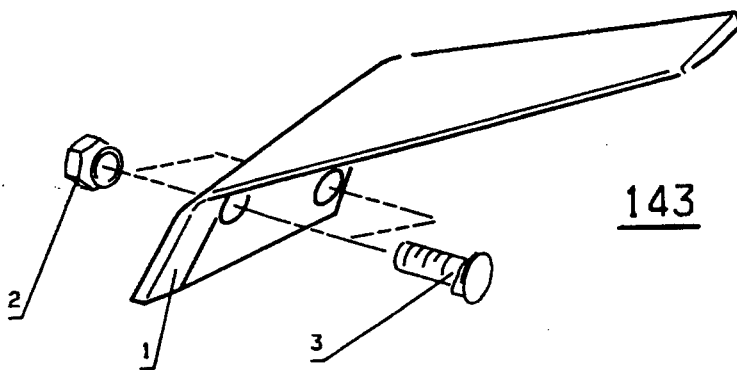


386

Pos nr Pos.Nr Ref.No Fig.N°	Detalj nr Best.Nr Part No Code N°		Benämning	Bezeichnung	Description	Description
386			SKIVRIST	SCHEIBENSECH	DISC COULTER	COUTRE CIRCULAIRE
		R=	Höger	Rechts	Right	Droite
		L=	Vänster	Links	Left	Gauche
17	1659 61 28 90	R	Skaft fjädrande	Schaft	Shank	Etançon de rasette
	1659 61 29 90	L	Skaft fjädrande	Schaft	Shank	Etançon de rasette
18	1659 42 44 90	R	Skaft fast	Schaft	Shank	Etançon de rasette
	1659 42 43 90	L	Skaft fast	Schaft	Shank	Etançon de rasette
19	1657 25 47 00	ø450	Skivristklinga slät	Sechscheibe flach	Coulter disc plain	Disque de coutre plain
	1658 06 62 00	ø500	Skivristklinga slät	Sechscheibe flach	Coulter disc plain	Disque de coutre plain
20	1658 06 63 00	ø500	Skivristklinga ripplad	Sechscheibe Gewellt	Coulter disc disc	Disque de coutre ondule
21	1652 40 83 90	BX	Fäste	Halter	Bracket	Support
	1659 64 09 90	CXF, DXF	Fäste	Halter	Bracket	Support
22	1650 36 04 05	M6M 16	Mutter	Mutter	Nut	Ecrou
23	734 11 86 01	BRB 17x30	Bricka	Scheibe	Washer	Rondelle
24	1650 36 06 89	M6S 16x200	Skruv	Schraube	Bolt	Vis
25	1652 40 83 90	BX	Fäste kompl	Bracket kompl.	Bracket compl.	Support de rasette
	1659 63 75 90	CXF, DXF	Fäste kompl	Bracket kompl.	Bracket compl.	Support de rasette
26	1652 07 69 90	R	Inställn. arm	Feststellhebel	Adjustment	Approche
	1652 07 70 90	L	Inställn. arm	Feststellhebel	Adjustment	Approche
27	1658 10 76 00	R	Axeltapp	Welle	Stube axle	Axe
	1658 56 71 00	L	Axeltapp	Welle	Stube axle	Axe

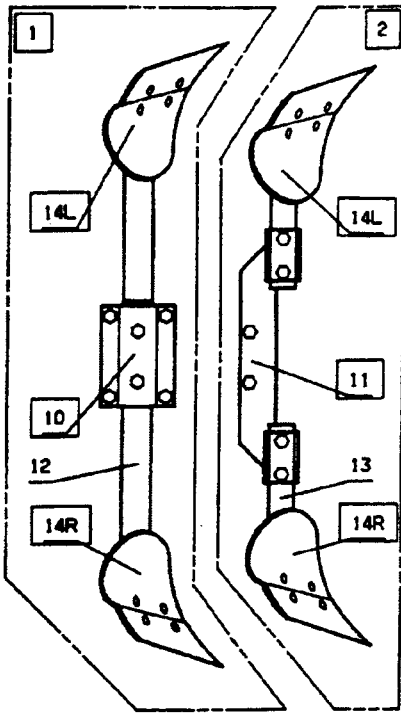


15

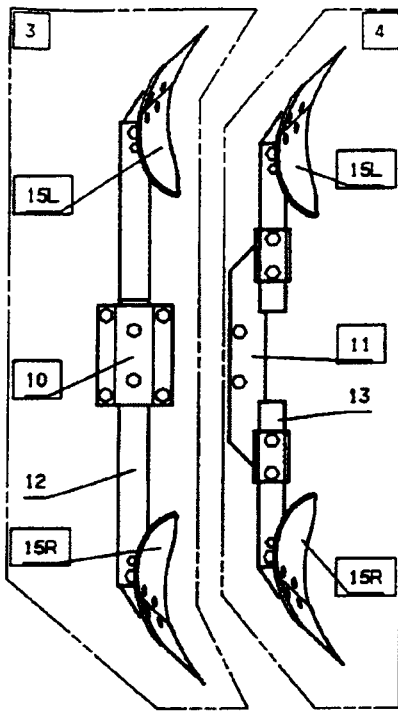


143

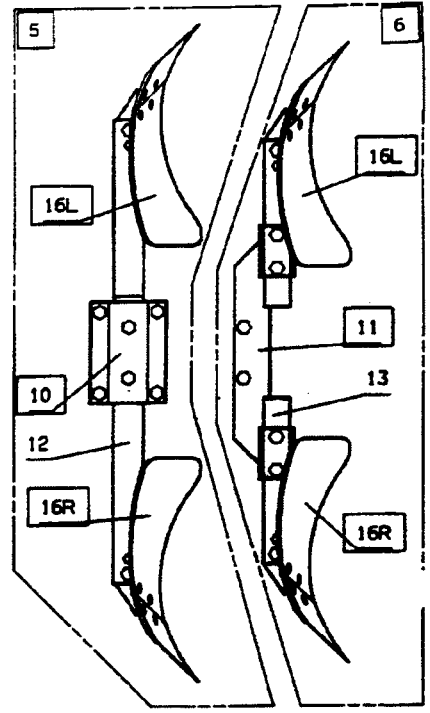
Pos nr Pos.Nr Ref.No Fig.N°.	Detalj nr Best.Nr Part No Code N°.	Benämning	Bezeichnung	Description	Description	
15		XL,XU,XS UC	SKUMVINGE	EINLEGER- STREICHBLECH	COVERBOARD	DEFLECTEUR
		R= L=	Höger Vänster	Rechts Links	Right Left	Droite Gauche
	1659 62 69 50	L,XL,UC	Skumvinge kompl	Einlegerstreich- blech kompl.	Coverboard compl.	DÚflecteur cpl.
	1659 62 68 50	R,XL,UC	Skumvinge kompl	Einlegerstreich- blech kompl.	Coverboard compl.	DÚflecteur cpl.
	1652 13 38 50	L,XU,XS	Skumvinge kompl	Einlegerstreich- blech kompl.	Coverboard compl.	DÚflecteur cpl.
	1652 13 37 50	R,XU,XS	Skumvinge kompl	Einlegerstreich- blech kompl.	Coverboard compl.	DÚflecteur cpl.
1	1659 60 65 50 1659 60 64 50	L,XL,XU R,XL,XU	Skumvinge Skumvinge	Streichblech Streichblech	Coverboard Coverboard	DÚflecteur DÚflecteur
2	1650 36 02 22	MFBK 12x35	Skruv	Schraube	Bolt	Vis
3	1650 36 02 23	MFBK 12x40	Skruv	Schraube	Bolt	Vis
4	1658 94 89 00	XL,UC	Hylsa	Hülse	Sleeve	Manchon
5	1650 36 15 05	M6M 12	Flänsmutter	Bundmutter	Collar nut	Ecrou d'accouplern.
6	1659 46 25 50 1659 46 24 50 1659 96 28 50 1659 96 27 50	L,XL,UC R,XL,UC L,XU,XS R,XU,XS	Fäste Fäste Fäste Fäste	Halter Halter Halter Halter	Bracket Bracket Bracket Bracket	Support Support Support Support
143			FÄR- BREDDARE	FURCHEN- MESSER	FURROW WIDENING KNIFE	COUPEAU POUR PNEUS LARGES
	1659 56 78 59	R	Fårbreddare kompl	Furchen-Messer kompl.	Furrow knife compl.	Couteau cpl.
	1659 56 79 59	L	Fårbreddare kompl	Furchen-Messer kompl.	Furrow knife compl.	Couteau cpl.
1	1659 56 78 50 1659 56 79 50	R L	Fårbreddare Fårbreddare	Furchen-Messer Furchen-Messer	Furrow knife Furrow knife	Couteau Couteau
2	1650 36 13 03	M6M 12x1,25	Mutter	Mutter	Nut	Ecrou
3	1650 36 12 21	MFBKF 12x29	Skruv	Schraube	Bolt	Vis



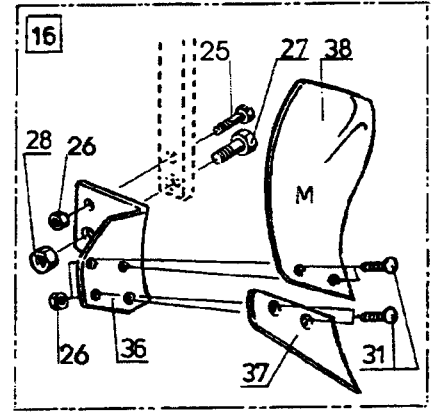
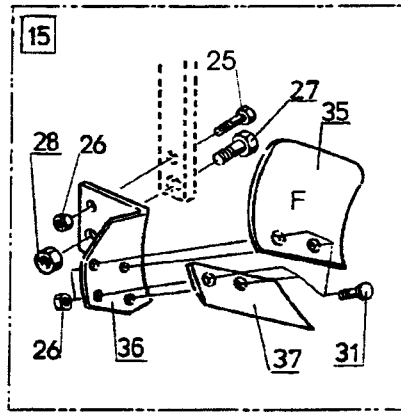
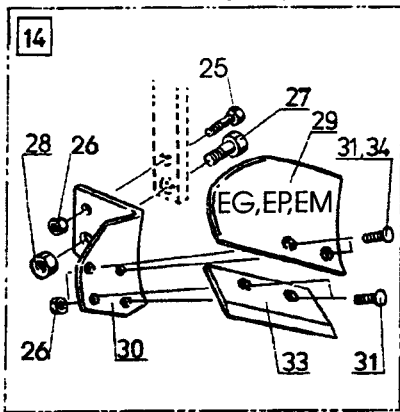
EG, EP, EM



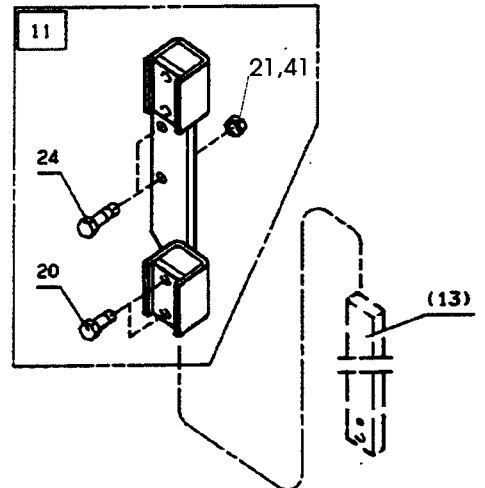
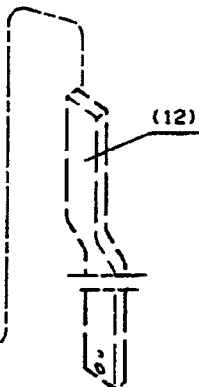
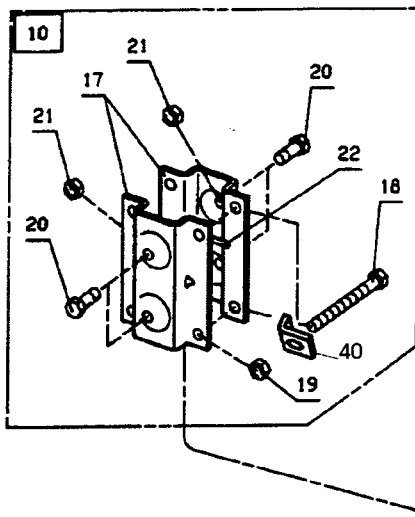
F



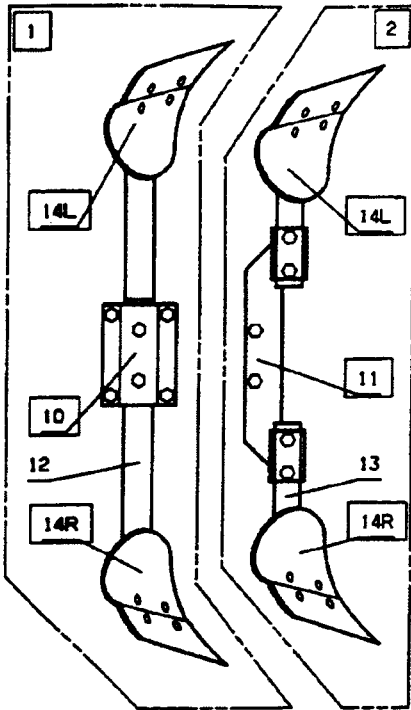
M



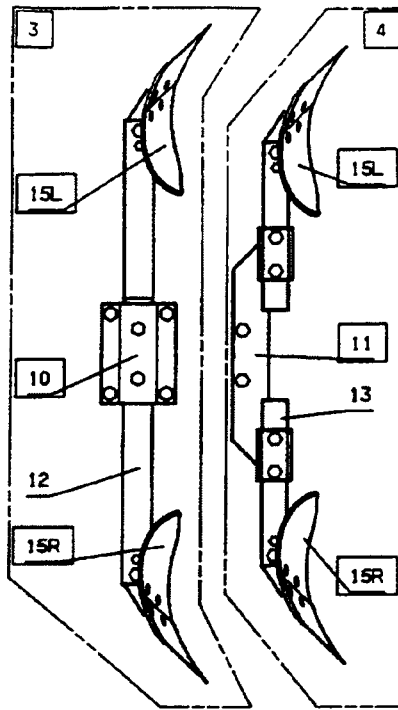
129b



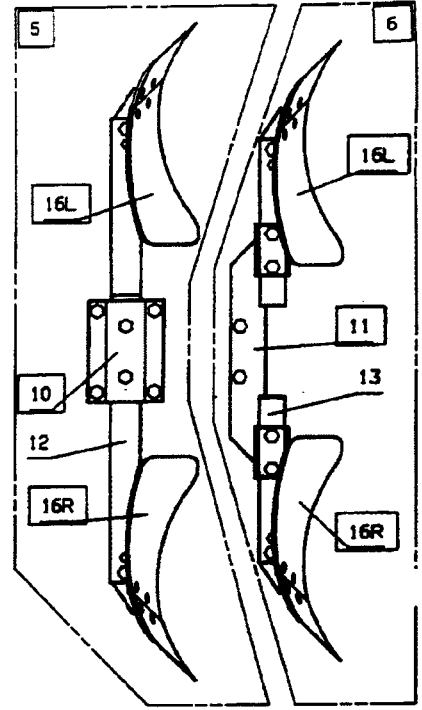
Pos nr Pos.Nr Ref.No Fig.N°.	Detail nr Best.Nr Part No Code N°.		Benämning	Bezeichnung	Description	Description
129b			SKUMRIST	VORSCHÄLER	SKIMMER	RASETTE
		R=	Höger	Rechts	Right	Droite
		L=	Vänster	Links	Left	Gauche
1	1659 90 51 50	+80	EP-rist	Vorschäler typ EP	Skimmer type EP	Rasette type EP
	1652 08 34 50	+75	EP-rist	Vorschäler typ EP	Skimmer type EP	Rasette type EP
	1659 82 51 50	+80	EG-rist	Vorschäler typ EG	Skimmer type EG	Rasette type EG
	1652 08 31 50	+75	EG-rist	Vorschäler typ EG	Skimmer type EG	Rasette type EG
	1652 47 84 50	+80	EM-rist	Vorschäler typ EM	Skimmer type EM	Rasette type EM
	1652 47 85 50	+75	EM-rist	Vorschäler typ EM	Skimmer type EM	Rasette type EM
2	1659 90 54 50	+80	EP-rist	Vorschäler typ EP	Skimmer type EP	Rasette type EP
	1659 90 53 50	+75	EP-rist	Vorschäler typ EP	Skimmer type EP	Rasette type EP
	1659 90 52 50	+70	EP-rist	Vorschäler typ EP	Skimmer type EP	Rasette type EP
	1659 82 54 50	+80	EG-rist	Vorschäler typ EG	Skimmer type EG	Rasette type EG
	1659 82 53 50	+75	EG-rist	Vorschäler typ EG	Skimmer type EG	Rasette type EG
	1659 82 52 50	+70	EG-rist	Vorschäler typ EG	Skimmer type EG	Rasette type EG
	1652 47 88 50	+80	EM-rist	Vorschäler typ EM	Skimmer type EM	Rasette type EM
	1652 47 87 50	+75	EM-rist	Vorschäler typ EM	Skimmer type EM	Rasette type EM
	1652 47 86 50	+70	EM-rist	Vorschäler typ EM	Skimmer type EM	Rasette type EM
3	1659 90 35 50	+80	F-rist	Vorschäler typ F	Skimmer type F	Rasette type F
	1652 08 32 50	+75	F-rist	Vorschäler typ F	Skimmer type F	Rasette type F
4	1659 90 38 50	+80	F-rist	Vorschäler typ F	Skimmer type F	Rasette type F
	1659 90 37 50	+75	F-rist	Vorschäler typ F	Skimmer type F	Rasette type F
	1659 90 36 50	+70	F-rist	Vorschäler typ F	Skimmer type F	Rasette type F
5	1659 90 42 50	+80	M-rist	Vorschäler typ M	Skimmer type M	Rasette type M
	1652 08 33 50	+75	M-rist	Vorschäler typ M	Skimmer type M	Rasette type M
6	1659 90 45 50	+80	M-rist	Vorschäler typ M	Skimmer type M	Rasette type M
	1659 90 44 50	+75	M-rist	Vorschäler typ M	Skimmer type M	Rasette type M
	1659 90 43 50	+70	M-rist	Vorschäler typ M	Skimmer type M	Rasette type M
10	1659 45 46 50		Fäste	Haltearm	Bracket	Fixation de rasette
11	1659 22 73 50	+80	Fäste	Haltearm	Bracket	Fixation de rasette
	1659 22 27 50	+75	Fäste	Haltearm	Bracket	Fixation de rasette
	1659 74 45 50	+70	Fäste	Haltearm	Bracket	Fixation de rasette
12	1652 08 29 50	L=570	Skaft	Schaft	Shank	Etançon de rasette
	1659 82 62 50	L=650	Skaft	Schaft	Shank	Etançon de rasette
13	1659 82 63 50		Skaft	Schaft	Shank	Etançon de rasette
14	1659 90 49 50	R	EP-rist	Vorschäler typ EP	Skimmer type EP	Rasette type EP
	1659 90 50 50	L	EP-rist	Vorschäler typ EP	Skimmer type EP	Rasette type EP
	1659 82 60 50	R	EG-rist	Vorschäler typ EG	Skimmer type EG	Rasette type EG
	1659 82 61 50	L	EG-rist	Vorschäler typ EG	Skimmer type EG	Rasette type EG
	1652 44 23 50	R	EM-rist	Vorschäler typ EM	Skimmer type EM	Rasette type EM
	1652 44 24 50	L	EM-rist	Vorschäler typ EM	Skimmer type EM	Rasette type EM
15	1659 90 33 50	R	F-rist	Vorschäler typ F	Skimmer type F	Rasette type F
	1659 90 34 50	L	F-rist	Vorschäler typ F	Skimmer type F	Rasette type F
16	1659 90 40 50	R	M-rist	Vorschäler typ M	Skimmer type M	Rasette type M
	1659 90 41 50	L	M-rist	Vorschäler typ M	Skimmer type M	Rasette type M



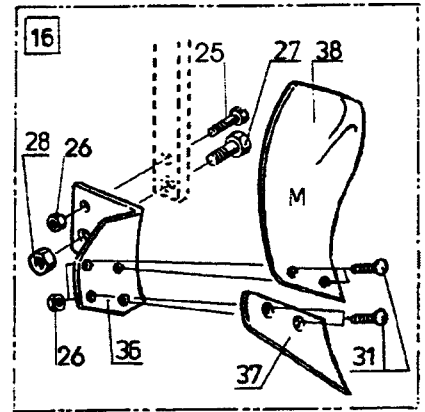
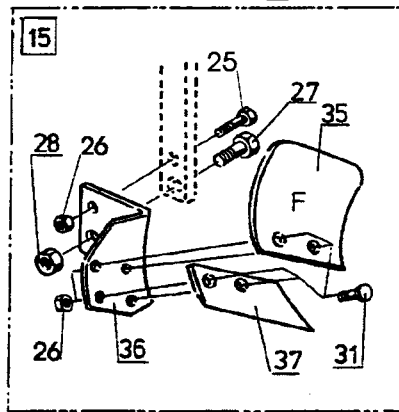
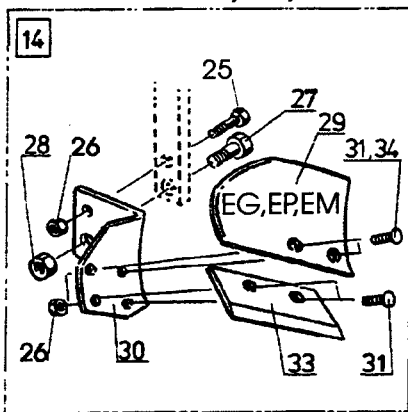
EG, EP, EM



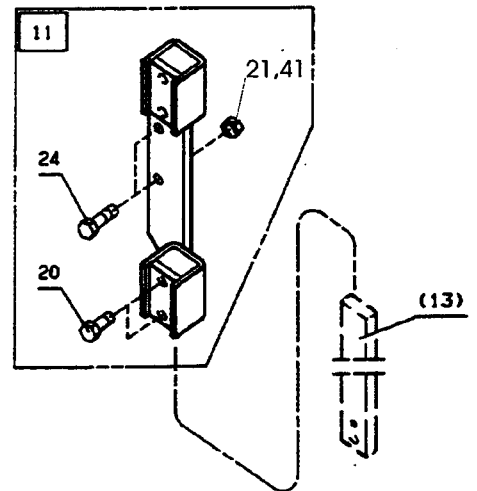
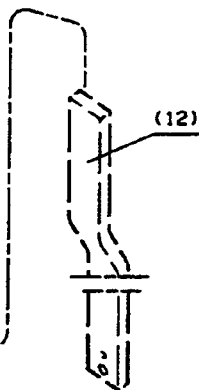
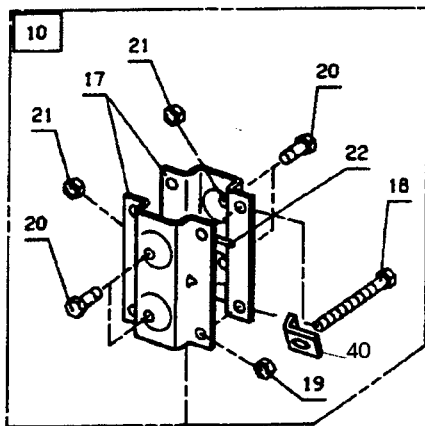
F



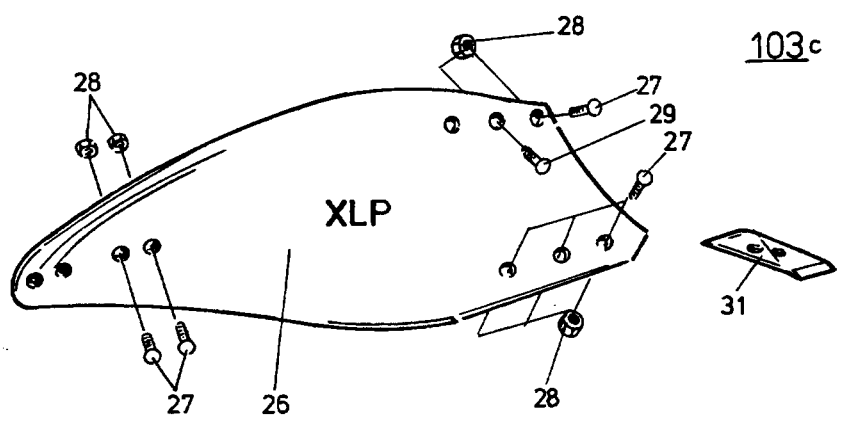
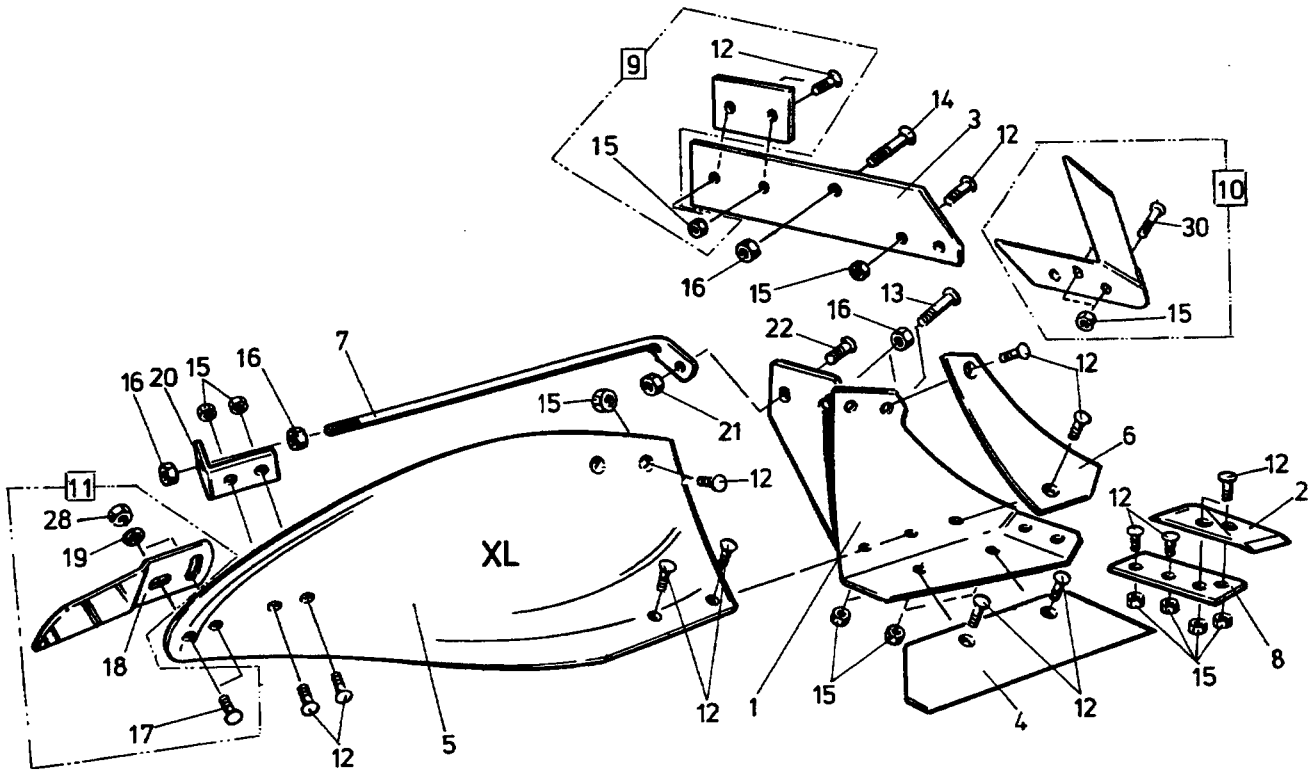
M



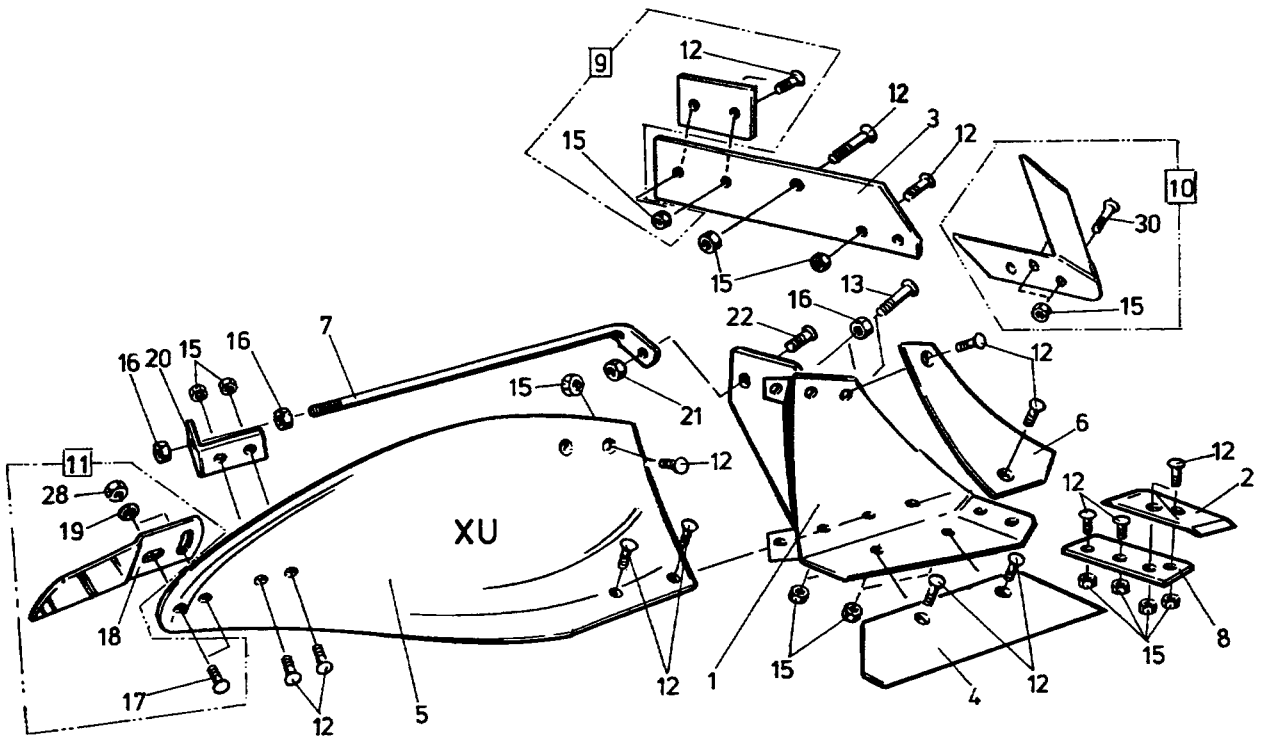
129b



Pos nr Pos.Nr Ref.No Fig.N°.	Detailj nr Best.Nr Part No Code N°.		Benämning	Bezeichnung	Description	Description
129b			SKUMRIST	VORSCHÄLER	SKIMMER	RASETTE
		R= L=	Höger Vänster	Rechts Links	Right Left	Droite Gauche
17	1659 44 42 50		Fäste	Halter	Bracket	Support
18	725 26 42 51	M6S 16x110	Skruv	Schraube	Bolt	Vis
19	731 23 24 01	M6M 16	Mutter	Mutter	Nut	Ecrou
20	1659 16 34 00		Justerskruv	Einstellschraube	Adjusting screw	Vis reglage
21	1650 36 04 05	M6M 16	Mutter	Mutter	Nut	Ecrou
22	1659 45 45 50		Pinne	Stift	Pin	Goupille
24	725 26 32 81	M6S 16x60	Skruv	Schraube	Bolt	Vis
25	1652 03 76 00	M6S 12x40	Skruv	Schraube	Bolt	Vis
26	731 23 22 01	M6M 12	Mutter	Mutter	Nut	Ecrou
27	1652 03 77 00	M6S 16x50	Skruv	Schraube	Bolt	Vis
28	732 21 24 51	M16	Låsmutter	Nyloc-Mutter	Lock nut	Ecrou freiné
29	1659 18 03 09	R	EG-vändskiva	EG-Streichblech	EG-Mouldboard	EG-versoir de raset.
	1659 18 04 09	L	EG-vändskiva	EG-Streichblech	EG-Mouldboard	EG-versoir de raset.
	1659 20 85 09	R	EP-vändskiva	EP-Streichblech	EP-Mouldbord	EP-versoir de raset.
	1659 20 86 09	L	EP-vändskiva	EP-Streichblech	EP-Mouldbord	EP-versoir de raset.
	1652 44 21 09	R	EM-vändskiva	EM-Streichblech	EM-Mouldbord	EM-versoir de raset.
	1652 44 22 09	L	EM-vändskiva	EM-Streichblech	EM-Mouldbord	EM-versoir de raset.
30	1659 82 58 50	R	EG-EP-EM-ställ	EG-EP-EM-Scharhalter	EG-EP-EM-frog	EG-EP-EM-Sep
	1659 82 59 50	L	EG-EP-EM-ställ	EG-EP-EM-Scharhalter	EG-EP-EM-frog	EG-EP-EM-Sep
31	1650 36 02 21	MFBK 12x28	Skruv	Schraube	Bolt	Vis
33	1659 18 01 09	R	EG-EP-EM-skär	EG-EP-EM-Schar	EG-EP-EM-share	EG-EP-EM-vannas
	1659 18 02 09	L	EG-EP-EM-skär	EG-EP-EM-Schar	EG-EP-EM-share	EG-EP-EM-vannas
34	1650 36 02 22	MFBK 12x35	Skruv	Schraube	Bolt	Vis
35	1659 30 62 00	R	F-vändskiva	F-Streichblech	F-mouldboard	F-versoir de raset.
	1659 30 61 00	L	F-vändskiva	F-Streichblech	F-mouldboard	F-versoir de raset.
36	1659 90 31 50	R	F-M-ställ	F-M-Rumpf	F-M-frog	F-M-sep
	1659 90 32 50	L	F-M-ställ	F-M-Rumpf	F-M-frog	F-M-sep
37	1659 30 55 09	R	F-M-skär	F-M-Schar	F-M-shar	F-M-soc de raset.
	1659 30 54 09	L	F-M-skär	F-M-Schar	F-M-shar	F-M-soc de raset.
38	1659 55 09 09	R	M-vändskiva	M-Streichblech	M-mouldboard	M-versoir de raset.
	1659 55 10 09	L	M-vändskiva	M-Streichblech	M-mouldboard	M-versoir de raset.
40	1652 00 96 00		Låsbricka	Sicherungsscheibe	Lock washer	Rondelle d'arrêt

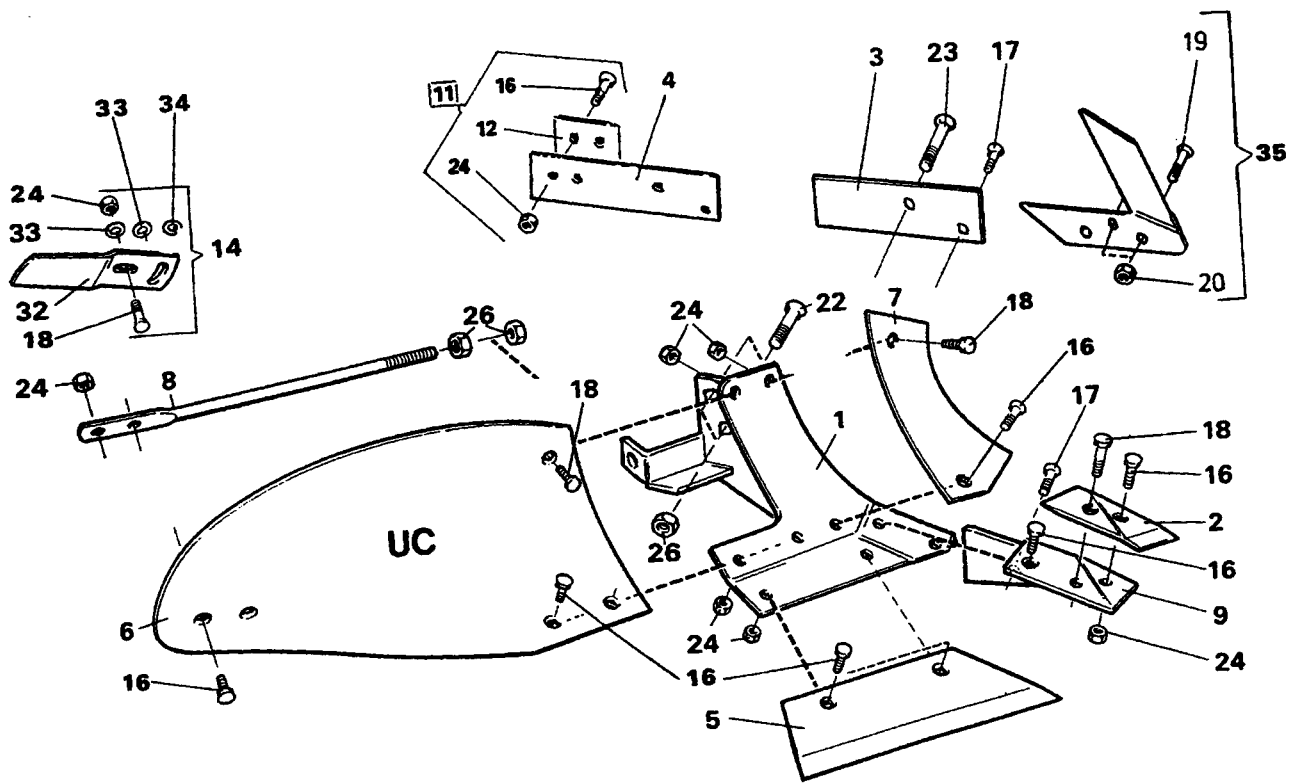


Pos nr Pos.Nr Ref.No Fig.Nº.	Detalj nr Best.Nr Part No Code N°.		Benämning	Bezeichnung	Description	Description
103c		XL,XLP	PLOGKROPP	PFLUGKÖRPER	PLOUGH BOTTOMS	CORPS DE CHARRUE
		R=	Höger	Rechts	Right	Droite
		L=	Vänster	Links	Left	Gauche
1	1659 46 17 90	L	Ställ	Rumpf	Frog	Sep
	1659 46 16 90	R	Ställ	Rumpf	Frog	Sep
2	1659 46 09 09	L	Spets	Scharspitze	Share point	Pointe
	1659 46 08 09	R	Spets	Scharspitze	Share point	Pointe
3	1659 46 05 09	L	Landsida	Landseite	Landside	Contre-sep
	1659 46 04 09	R	Landsida	Landseite	Landside	Contre-sep
4	1659 45 99 09	14" L	Skär	Schar	Share	Soc
	1659 45 98 09	14" R	Skär	Schar	Share	Soc
	1659 46 01 09	16" L	Skär	Schar	Share	Soc
	1659 46 00 09	16" R	Skär	Schar	Share	Soc
	1659 46 03 09	18" L	Skär	Schar	Share	Soc
	1659 46 02 09	18" R	Skär	Schar	Share	Soc
5	1659 45 95 99	XL/L	Vändskiva	Streichblech	Mouldboard	Versoir
	1659 45 94 99	XL/R	Vändskiva	Streichblech	Mouldboard	Versoir
6	1659 45 97 09	L	Vändskivebröst	Streichblechbrust	Mouldboard shin	Epaulement de versoir
	1659 45 96 09	R	Vändskivebröst	Streichblechbrust	Mouldboard shin	Epaulement de versoir
7	1659 46 14 90		Stötta	Haltestrebe	Support stay	Renfort de versoir
8	1659 46 13 09	L	Fäste	Halter	Bracket plate	Plaque de serrage
	1659 46 12 09	R	Fäste	Halter	Bracket plate	Plaque de serrage
9	1659 42 89 09		Slitplatta kompl	Verschleissplatte kompl.	Wearing plate compl.	Plaque d'usure cpl.
10	1659 46 23 09	L	Knivrist	Anlagensech	Fin coulter	Coutre aileron
	1659 46 22 09	R	Knivrist	Anlagensech	Fin coulter	Coutre aileron
11	1658 54 62 50	XL/L	Tiltvinge kompl	Streichschiene kompl.	Mouldboard extens. compl.	Rallonge de versoir cpl.
	1658 54 61 50	XL/R	Tiltvinge kompl	Streichschiene kompl.	Mouldboard extens. compl.	Rallonge de versoir cpl.
12	1650 36 12 21	MFBKF 12x29	Skruv	Schraube	Bolt	Vis
13	1650 36 02 57	MFBK 20x60	Skruv	Schraube	Bolt	Vis
14	1650 36 02 58	MFBK 20x75	Skruv	Schraube	Bolt	Vis
15	1650 36 13 03	M6M 12x1,25	Mutter	Mutter	Nut	Ecrou
16	1650 36 04 07	M6M 20	Mutter	Mutter	Nut	Ecrou
17	1650 36 02 23	MFBK 12x40	Skruv	Schraube	Bolt	Vis
18	1658 05 59 50	XL/L	Tiltvinge	Streichschiene	Mouldboard extens.	Rallonge de versoir
	1657 49 22 50	XL/R	Tiltvinge	Streichschiene	Mouldboard extens.	Rallonge de versoir
19	734 11 78 01	BRB 13x24	Bricka	Scheibe	Washer	Rondelle
20	1659 46 15 90		Stöttvinkel	Halter	Bracket	Support
21	731 23 24 01	M6M 16	Mutter	Mutter	Nut	Ecrou
22	1650 36 02 33	MFBK 16x40	Skruv	Schraube	Bolt	Vis
26	1659 46 27 09	XLP/L	Plastvändskiva	Streichblech Kunststoff	Mouldboard plastic	Versoir plastique
	1659 46 26 09	XLP/R	Plastvändskiva	Streichblech Kunststoff	Mouldboard plastic	Versoir plastique
27	1650 36 02 22	MFBK 12x35	Skruv	Schraube	Bolt	Vis
28	1650 36 04 03	M6M 12	Mutter	Mutter	Nut	Ecrou
29	1650 36 01 25	MFBF 12x50	Skruv	Schraube	Bolt	Vis
30	1650 36 12 24	MFBKF 12x45	Skruv	Schraube	Bolt	Vis
31	1659 62 73 09	L	Spets special	Scharspitze spezial	Share point special	Pointe spécial
	1659 62 72 09	R	Spets special	Scharspitze spezial	Share point special	Pointe spécial



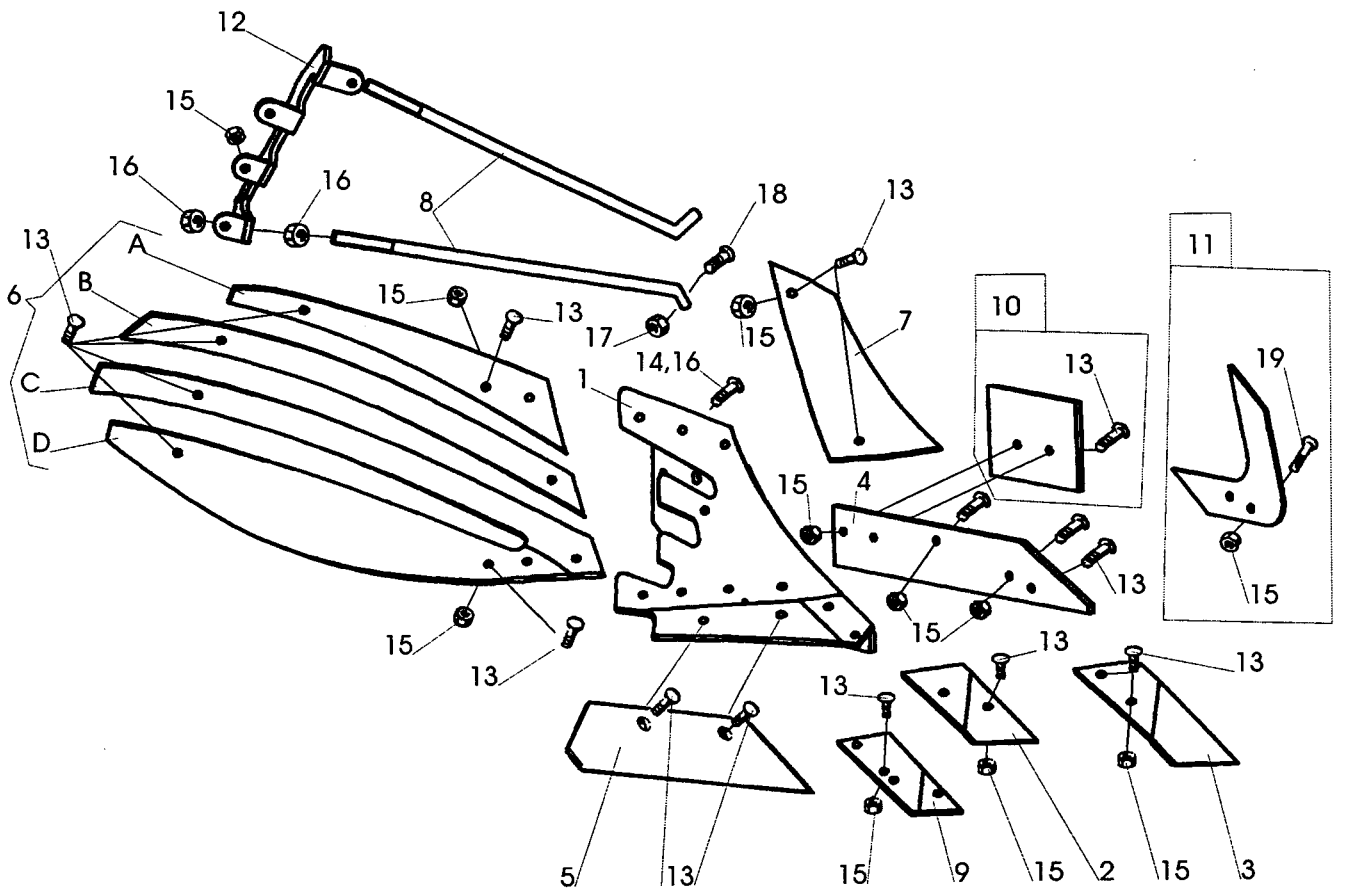
182

Pos nr Pos.Nr Ref.No Fig.Nº.	Detalj nr Best.Nr Part No Code N°.		Benämning	Bezeichnung	Description	Description
182		XU	PLOGKROPP	PFLUGKÖRPER	PLOUGH BOTTOMS	CORPS DE CHARRUE
		R= L=	Höger Vänster	Rechts Links	Right Left	Droite Gauche
1	1652 05 40 90	L	Ställ	Rumpf	Frog	Sep
	1652 05 39 90	R	Ställ	Rumpf	Frog	Sep
2	1659 46 09 09	L	Spets	Scharspitze	Share point	Pointe
	1659 46 08 09	R	Spets	Scharspitze	Share point	Pointe
3	1659 60 95 09	L	Landsida	Landseite	Landside	Contre-sep
	1659 60 94 09	R	Landsida	Landseite	Landside	Contre-sep
4	1659 60 91 09	16" L	Skär	Schar	Share	Soc
	1659 60 90 09	16" R	Skär	Schar	Share	Soc
	1659 60 93 09	18" L	Skär	Schar	Share	Soc
	1659 60 92 09	18" R	Skär	Schar	Share	Soc
5	1659 60 85 99	XU/L	Vändskiva	Streichblech	Mouldboard	Versoir
	1659 60 84 99	XU/R	Vändskiva	Streichblech	Mouldboard	Versoir
6	1659 60 87 09	L	Vändskivebröst	Streichblechbrust	Mouldboard shin	Epaulement de versoir
	1659 60 86 09	R	Vändskivebröst	Streichblechbrust	Mouldboard shin	Epaulement de versoir
7	1659 61 04 90		Stötta	Haltestrebe	Support stay	Renfort de versoir
8	1659 46 13 09	L	Fäste	Halter	Bracket plate	Plaque de serrage
	1659 46 12 09	R	Fäste	Halter	Bracket plate	Plaque de serrage
9	1659 42 89 09		Slitplatta kompl	Verschleissplatte kompl.	Wearing plate compl.	Plaque d'usure cpl.
10	1659 46 23 99	L	Knivrist	Anlagensech	Fin coulter	Coutre aileron
	1659 46 22 99	R	Knivrist	Anlagensech	Fin coulter	Coutre aileron
11	1658 54 62 50	XU/L	Tiltvinge kompl	Streichschiene kompl.	Mouldboard extens. compl.	Rallonge de versoir cpl.
	1658 54 61 50	XU/R	Tiltvinge kompl	Streichschiene kompl.	Mouldboard extens. compl.	Rallonge de versoir cpl.
12	1650 36 12 21	MFBKF 12x29	Skruv	Schraube	Bolt	Vis
13	1650 36 02 57	MFBK 20x60	Skruv	Schraube	Bolt	Vis
15	1650 36 13 03	M6M 12x1,25	Mutter	Mutter	Nut	Ecrou
16	1650 36 04 07	M6M 20	Mutter	Mutter	Nut	Ecrou
17	1650 36 02 23	MFBK 12x40	Skruv	Schraube	Bolt	Vis
18	1658 05 59 50	XU/L	Tiltvinge	Streichschiene	Mouldboard extens.	Rallonge de versoir
	1657 49 22 50	XU/R	Tiltvinge	Streichschiene	Mouldboard extens.	Rallonge de versoir
19	734 11 78 01	BRB 13x24	Bricka	Scheibe	Washer	Rondelle
20	1659 46 15 90		Stöttvinkel	Halter	Bracket	Support
21	731 23 24 01	M6M 16	Mutter	Mutter	Nut	Ecrou
22	1650 36 02 33	MFBK 16x40	Skruv	Schraube	Bolt	Vis
28	1650 36 04 03	M6M 12	Mutter	Mutter	Nut	Ecrou
30	1650 36 12 24	MFBKF 12x45	Skruv	Schraube	Bolt	Vis



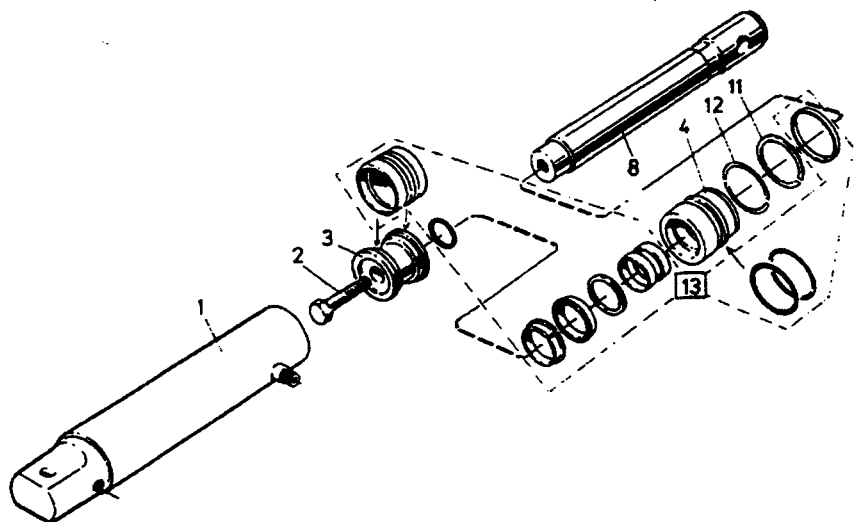
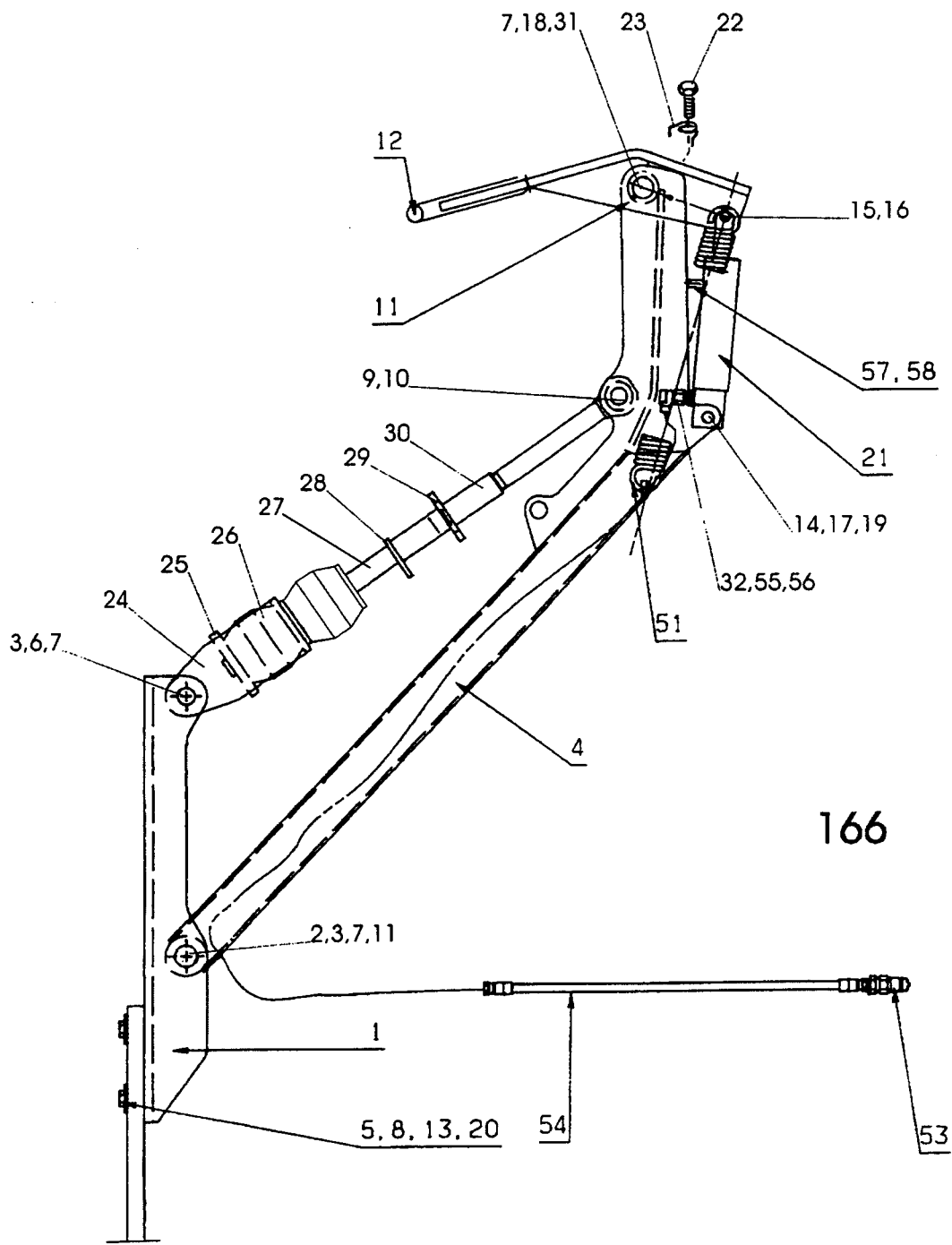
16d

Pos nr Pos.Nr Ref.No Fig.N°.	Detailj nr Best.Nr Part No Code N°.	Benämning	Bezeichnung	Description	Description	
16d		UC	PLOGKROPP	PFLUGKÖRPER	PLOUGH BOTTOMS	CORPS DE CHARRUE
		R= L=	Höger Vänster	Rechts Links	Right Left	Droite Gauche
1	1658 40 91 90	L	Ställ	Rumpf	Frog	Sep
	1658 40 90 90	R	Ställ	Rumpf	Frog	Sep
2	1659 22 07 09	L (85 143)	Spets	Scharspitze	Share point	Pointe
	1659 22 06 09	R (84 060)	Spets	Scharspitze	Share point	Pointe
3	1658 51 96 09	L	Landsida kort	Landseite kurz	Landside short	Contre-sep court
	1658 39 81 09	R	Landsida kort	Landseite kurz	Landside short	Contre-sep court
4	1659 42 87 09	L	Landsida lång	Landseite lang	Landside long	Contre-sep long
	1659 42 86 09	R	Landsida lång	Landseite lang	Landside long	Contre-sep long
5	1658 51 93 09	12" L	Skär	Schar	Share	Soc
	1658 50 03 09	12" R	Skär	Schar	Share	Soc
	1658 51 94 09	14" L	Skär	Schar	Share	Soc
	1658 50 04 09	14" R	Skär	Schar	Share	Soc
	1658 51 95 09	16" L	Skär	Schar	Share	Soc
	1658 50 39 09	16" R	Skär	Schar	Share	Soc
6	1658 40 87 99	UC/L	Vändskiva	Streichblech	Mouldboard	Versoir
	1658 40 31 99	UC/R	Vändskiva	Streichblech	Mouldboard	Versoir
7	1658 40 82 09	L	Vändskivebröst	Streichblechbrust	Mouldboard shin	Epaulement de versoir
	1658 40 33 09	R	Vändskivebröst	Streichblechbrust	Mouldboard shin	Epaulement de versoir
8	1658 60 06 90	UC	Stötta	Haltestrebe	Support stay	Renfort de versoir
9	1658 51 91 09	L	Fäste	Halter	Bracket plate	Plaque de serrage
	1658 49 58 09	R	Fäste	Halter	Bracket plate	Plaque de serrage
11	1659 42 89 09		Slitplatta kompl	Verschleissplatte kompl.	Wearing plate compl.	Plaque d'usure cpl.
12	1659 42 89 00		Slitplatta	Verschleissplatte	Wearing plate	Plaque d'usure
14	1658 54 62 50	V/L	Tiltvinge kompl	Streichschiene kompl.	Mouldboard extens. compl.	Rallonge de versoir cpl.
	1658 54 61 50	V/R	Tiltvinge kompl	Streichschiene kompl.	Mouldboard extenx. compl.	Rallonge de versoir cpl.
16	1650 36 02 21	MFBK 12x28	Skruv	Schraube	Bolt	Vis
17	1650 36 02 22	MFBK 12x35	Skruv	Schraube	Bolt	Vis
18	1650 36 02 23	MFBK 12x40	Skruv	Schraube	Bolt	Vis
19	1650 36 12 24	MFBKF 12x45	Skruv	Schraube	Bolt	Vis
20	1650 36 13 03	M6M 12x1,25	Mutter	Mutter	Nut	Ecrou
22	1650 36 02 57	MFBK 20x60	Skruv	Schraube	Bolt	Vis
23	1650 36 02 58	MFBK 20x75	Skruv	Schraube	Bolt	Vis
24	731 23 22 01	M6M 12	Mutter	Mutter	Nut	Ecrou
26	1650 36 04 07	M6M 20	Mutter	Mutter	Nut	Ecrou
32	1657 49 22 50	V/R	Tiltvinge	Streichschiene	Mouldboard extens.	Rallonge de versoir
	1658 05 59 50	V/L	Tiltvinge	Streichschiene	Mouldboard extens.	Rallonge de versoir
33	734 11 78 01	BRB 13x24	Bricka	Scheibe	Washer	Rondelle
34	1658 66 21 00		Bricka	Scheibe	Washer	Rondelle
35	1659 46 22 09	R	Knivrist kompl	Anlagensech kompl.	Fin coulter compl.	Coutre aileron cpl.
	1659 46 23 09	L	Knivrist kompl	Anlagensech kompl.	Fin coulter compl.	Coutre aileron cpl.

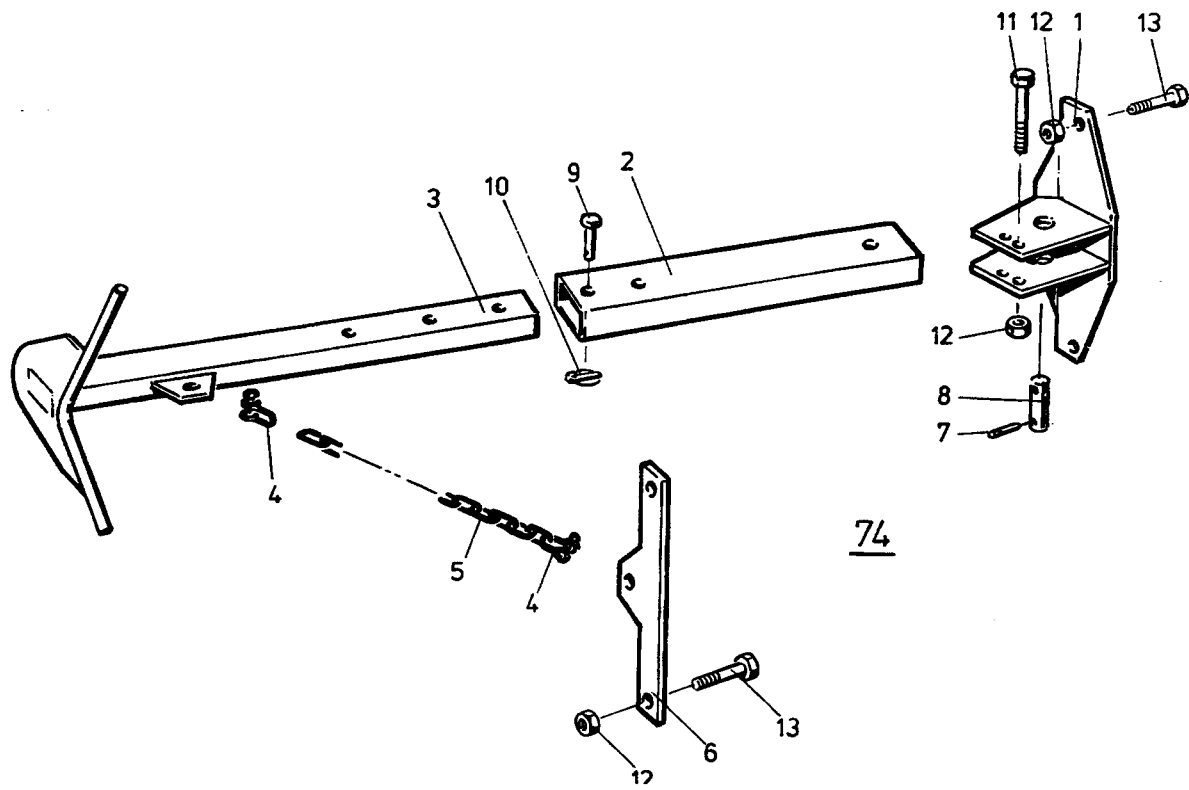


290

Pos nr Pos.Nr Ref.No Fig.Nº.	Detalj nr Best.Nr Part No Code N°.		Benämning	Bezeichnung	Description	Description
290		XS	PLOGKROPP	PFLUGKÖRPER	PLOUGH BOTTOMS	CORPS DE CHARRUE
		R= L=	Höger Vänster	Rechts Links	Right Left	Droite Gauche
1	1652 16 20 90	L	Ställ	Rumpf	Frog	Sep
	1652 16 19 90	R	Ställ	Rumpf	Frog	Sep
2	1659 46 09 09	L	Spets	Scharspitze	Share point	Pointe
	1659 46 08 09	R	Spets	Scharspitze	Share point	Pointe
3	1659 62 73 09	L	Spets nedsänkt	Scharspitze	Share point	Pointe
	1659 62 72 09	R	Spets nedsänkt	Scharspitze	Share point	Pointe
4	1659 60 95 09	L	Landsida	Landseite	Landside	Contre-sep
	1659 60 94 09	R	Landsida	Landseite	Landside	Contre-sep
5	1659 60 91 09	16" L	Skär	Schar	Share	Soc
	1659 60 90 09	16" R	Skär	Schar	Share	Soc
	1659 60 93 09	18" L	Skär	Schar	Share	Soc
	1659 60 92 09	18" R	Skär	Schar	Share	Soc
6	1652 02 77 99	XS/L	Vändskiva (Pos.nr A,B,C,D)	Streichblech (Pos.Nr A,B,C,D)	Mouldboard (Ref.No.A,B,C,D)	Versoir (Fig.No.A,B,C,D)
	1652 02 48 99	XS/R	Vändskiva (Pos.nr A,B,C,D)	Streichblech (Pos.Nr A,B,C,D)	Mouldboard (Ref.No.A,B,C,D)	Versoir (Fig.No.A,B,C,D)
A	1652 02 49 59	R	Strimla A	Streifen A	Stripe A	Bande A
	1652 08 94 59	L	Strimla A	Streifen A	Stripe A	Bande A
B	1652 02 50 59	R	Strimla B	Streifen B	Stripe B	Bande B
	1652 08 95 59	L	Strimla B	Streifen B	Stripe B	Bande B
C	1652 02 51 59	R	Strimla C	Streifen C	Stripe C	Bande C
	1652 08 96 59	L	Strimla C	Streifen C	Stripe C	Bande C
D	1652 02 52 59	R	Strimla D	Streifen D	Stripe D	Bande D
	1652 08 97 59	L	Strimla D	Streifen D	Stripe D	Bande D
7	1652 15 99 09	L	Vändskivebröst	Streichblechbrust	Mouldboard shin	Epaulement de versoir
	1652 14 70 09	R	Vändskivebröst	Streichblechbrust	Mouldboard shin	Epaulement de versoir
8	1659 61 04 90		Stötta	Haltestrebe	Support stay	Renfort de versoir
9	1659 46 13 09	L	Fäste	Halter	Bracket plate	Plaque de serrage
	1659 46 12 09	R	Fäste	Halter	Bracket plate	Plaque de serrage
10	1659 42 89 09		Slitplatta kompl	Verschleissplatte kompl.	Wearing plate compl.	Plaque d'usure cpl.
11	1659 46 23 99	L	Knivrist	Anlagensech	Fin coulter	Coutre aileron
	1659 46 22 99	R	Knivrist	Anlagensech	Fin coulter	Coutre aileron
12	1652 02 68 50	R	Brygga	Brücke	Bridge	Pont
	1652 02 78 50	L	Brygga	Brücke	Bridge	Pont
13	1650 36 12 21	MFBKF 12x29	Skruv	Schraube	Bolt	Vis
14	1650 36 02 57	MFBK 20x60	Skruv	Schraube	Bolt	Vis
15	1650 36 13 03	M6M 12x1,25	Mutter	Mutter	Nut	Ecrou
16	731 23 26 01	M6M 20	Mutter	Mutter	Nut	Ecrou
17	731 23 24 01	M6M 16	Mutter	Mutter	Nut	Ecrou
18	1650 36 02 33	MFBK 16x40	Skruv	Schraube	Bolt	Vis
19	1650 36 12 24	MFBKF 12x45	Skruv	Schraube	Bolt	Vis

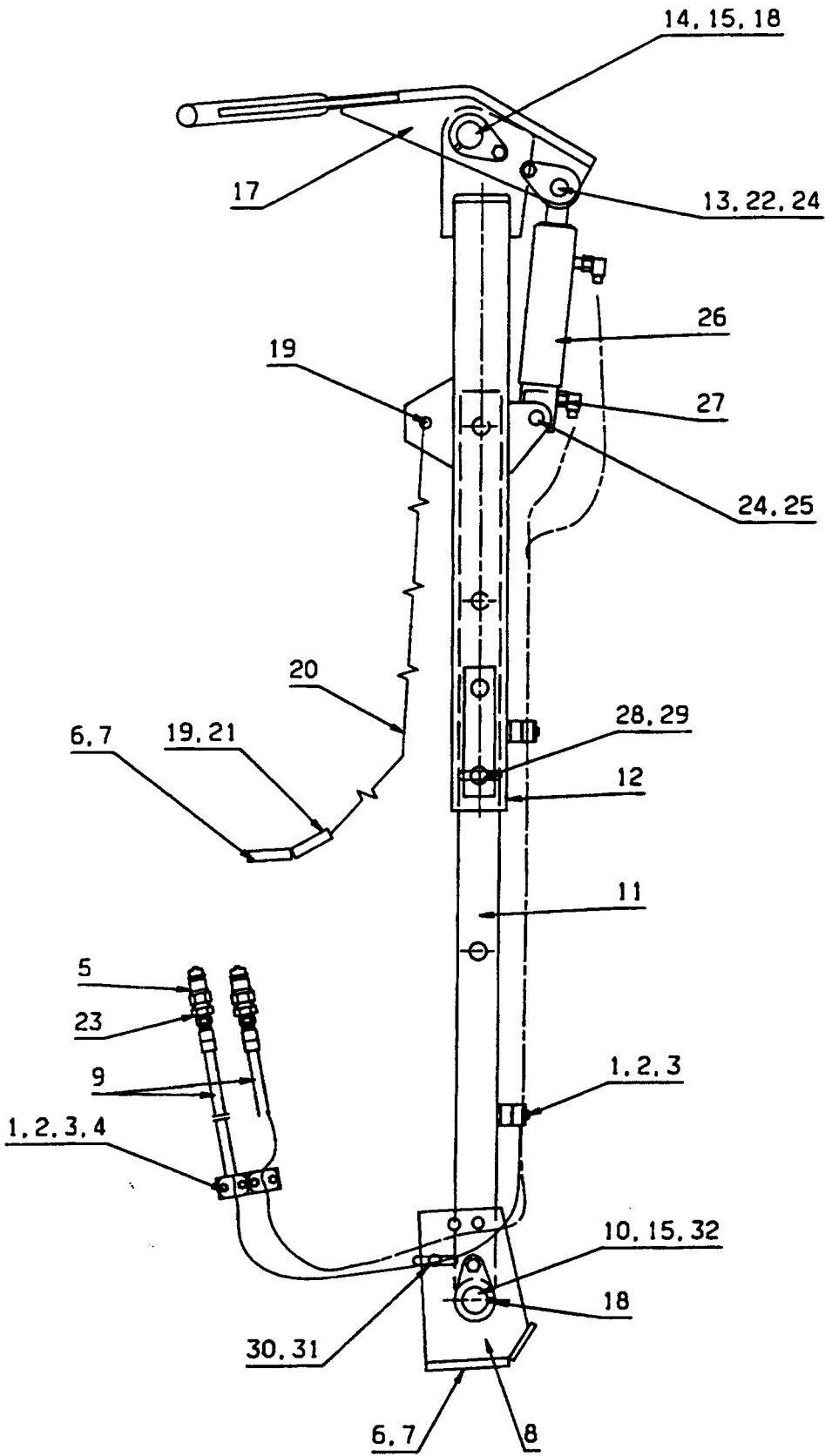


Pos nr Pos.Nr Ref.No Fig.Nº.	Detalj nr Best.Nr Part No Code Nº.	Benämning	Bezeichnung	Description	Description	
166		CX,DX	PACKERARM	PACKERARM	PLOUGH ARM	BARRE DE TRACTION
	1659 61 20 51		Dragarm	Zugarm	Draw arm	Barre de traction
1	1659 60 79 00		Hållare	Haltearm	Bracket	Support fixation
2	1659 65 08 00		Cylindrisk bult	Bolzen	Pivot pin	Cheville
3	721 43 84 01	FRP 8x45	Rörpinne	Hohlstift	Tension pin	Goupille cannelée
4	1659 64 38 50		Dragstång	Zugstange	Draw rod	Barre d'attelage
5	1658 64 33 00	BRB 17x50	Bricka	Scheibe	Washer	Rondelle
6	1659 65 30 00		Cylindrisk bult	Bolzen	Pivot pin	Cheville
7	725 25 32 51	M6S 12x20	Skruv	Schraube	Bolt	Vis
8	725 26 36 81	M6S 16x80	Skruv	Schraube	Bolt	Vis
9	1659 64 44 00	ø30	Tapp	Zylinderbolzen	Pivot pin	Axe
10	1658 50 05 00		Snabbblås	Klappsplint	Linch pin	Goupille
11	738 88 20 03	AM 8x1,25	Smörjnippel	Schmiernippel	Grease nipple	Graisser
12	1659 59 46 50		Kläpp	Falle	Catch	Loquet
13	1650 36 04 05	M6M 16	Mutter	Mutter	Nut	Ecrou
14	1657 32 24 01		Cyl bult	Zylinderbolzen	Pivot pin	Cheville
15	1659 59 99 00		Distans	Distanz	Spacing	Entretoise
16	1659 70 68 00		Cylindrisk bult	Bolzen	Pivot pin	Cheville
17	721 42 62 01	FRP 4x32	Rörpinne	Hohlstift	Tension pin	Goupille cannelée
18	1659 70 67 00		Axeltapp	Welle	Axe	Axe
19	1658 35 87 00		Bricka	Scheibe	Washer	Rondelle
20	1658 62 40 08	FRP 28x40	Rörpinne	Hohlstift	Tension pin	Goupille cannelée
21	1659 26 28 50	Picture 168	Hydr cylinder	Hydr.Zylinder	Hydr.cylinder	Vérin cpl.
22	1658 56 93 00		Skruv	Schraube	Bolt	Vis
23	1658 57 79 00		Friktionsfjäder	Reibungsfeder	Friction spring	Ressort de friction
24	1659 59 28 50		Hållare	Haltearm	Bracket	Support fixation
25	1659 59 26 00		Platta	Platte	Plate	Plaque
26	1657 39 93 00		Gummifjäder	Gummifeder	Rubber spring	Ressort en
27	1659 64 40 50		Dragstag	Zugstange	Draw rod	Barre d'attelage
28	1659 12 38 00		Låsarm	Kontermutter	Locking nut	Ecrou de verrouillage
29	1659 12 41 00		Hylsa	Hülse	Sleeve	Manchon
30	1659 36 38 02		Öglebult	Gelenkkopf	Link head	Tete
31	734 11 78 01	BRB 13x24	Bricka	Scheibe	Washer	Rondelle
32	1651 29 83 01		Tätningbricka	Dichtungsscheibe	Sealing washer	Rondelle d'étanchéité
51	1658 22 83 50		Dragfjäder	Feder	Spring	Ressort
53	1657 48 14 00		Handel	Schnellkupplung M	Quick coupling M	Raccord rapide M
54	1652 15 85 00	L=4900	Slang	Schlauch	Hose	Tuyau flexible
55	1659 29 39 00		L-adapt	Winkel-Stück	Elbow union	Raccord angle
56	1659 35 74 00		Adapt	Verbindungsstück	Union	Raccord
57	1659 18 14 00		Filterpropp	Filter	Filter	Filtre
58	1659 63 42 00		Adapt	Verbindungsstück	Union	Raccord
168			HYDR CYLINDER	HYDR.ZYLINDER	HYDR.CYLINDER	VÉRIN CPL.
	1659 26 28 50	320-460 ø50	Hydr cylinder	Hydr.Zylinder	Hydr.cylinder	Vérin cpl.
1	1659 26 31 50		Cylinderrör	Zylindermantel	Cylinder jacket	Corps de cylindre
2	725 26 28 51	M6S 16x40	Skruv	Schraube	Bolt	Vis
3	1658 55 08 00		Kolv	Kolben	Piston	Piston
4	1659 13 31 00		Styrning	Führung	Guide	Guidage
8	1659 26 35 00		Kolvstång	Kolbenstange	Piston rod	Tige de piston
11	1658 40 48 00		Spärring	Sicherungsring	Circlip	Circlips
12	1658 40 52 00		Låsring	Kopfring	Lock ring	Bague d'arrêt
13	1659 26 38 00		Packningssats	Packungsgarnitur	Set of seals	Jeu de joints



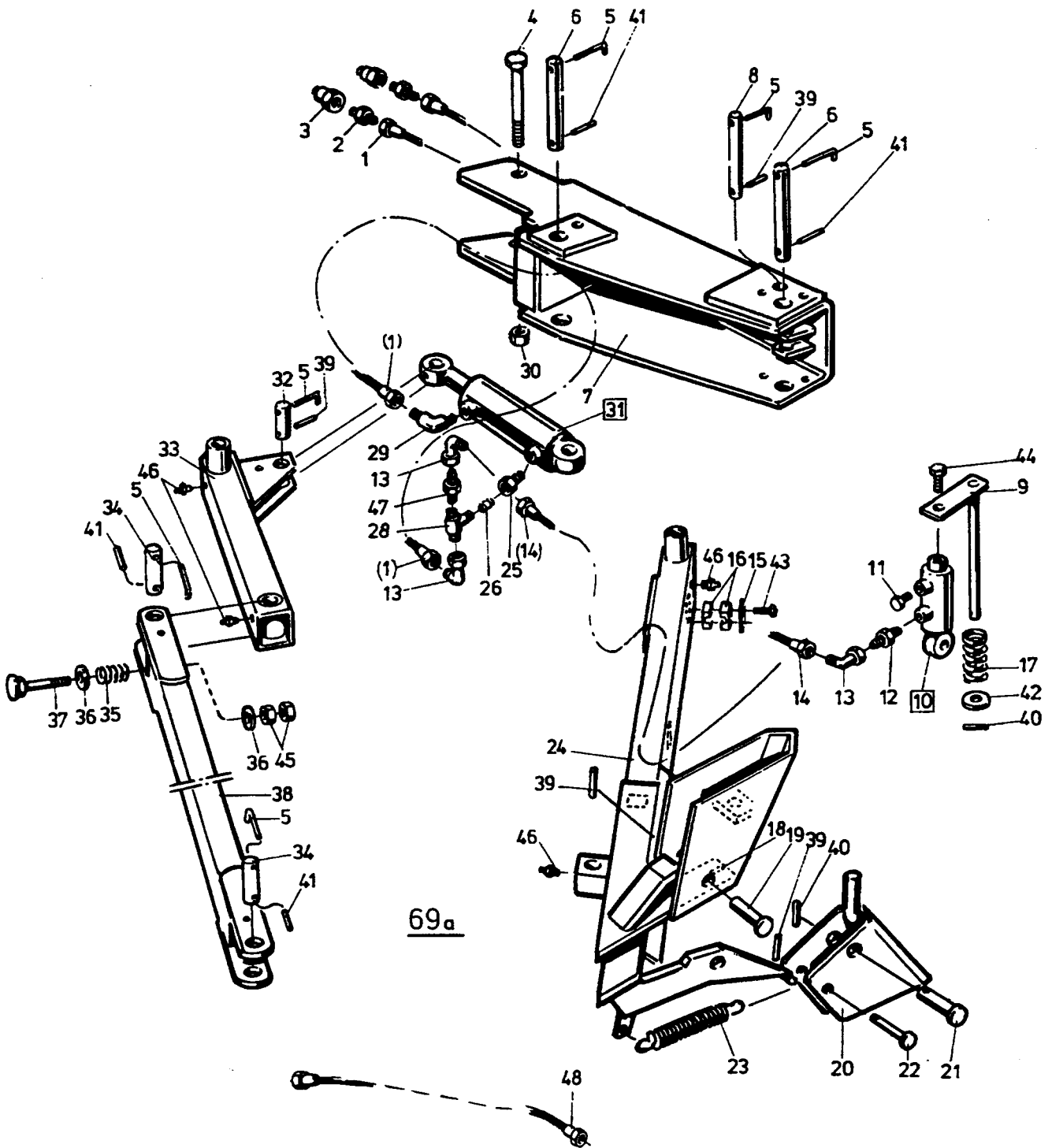
74

Pos nr Pos.Nr Ref.No Fig.Nº.	Detalj nr Best.Nr Part No Code Nº.	Benämning	Bezeichnung	Description	Description	
74		BX-F,CX-F	PACKERARM	PACKERARM	PLOUGH ARM	BARRE DE TRACTION
	1658 95 89 50		Packerarm kompl	Packerarm kompl	Plough arm compl.	Barre de traction cpl.
1	1658 95 90 50		Fäste	Halter	Bracket	Support
2	1658 96 87 50		Rör	Rohr	Tube	Tuyau
3	1658 95 95 50		Arm	Arm	Arm	Bras
4	1658 96 86 00		Schackel	Schäkel	Shackle	Anneau d'accoup
5	1658 95 99 00		Kätting	Kette	Chain	Chaîne
6	1658 96 00 50		Fäste	Halter	Bracket	Support
7	721 43 47 01	FRP 6x40	Rörpinne	Hohlstift	Tension pin	Goupille cannelée
8	1658 96 02 00		Tapp	Zapfen	Axle	Axe
9	1658 67 19 00		Tapp	Zapfen	Axle	Axe
10	1658 50 05 00		Snabblås	Klappsplint	Linch pin	Goupille
11	725 26 44 51	M6S 16x120	Skruv	Schraube	Bolt	Vis
12	731 23 24 01	M6M 16	Mutter	Mutter	Nut	Ecrou
13	725 26 38 51	M6S 16x90	Skruv	Schraube	Bolt	Vis

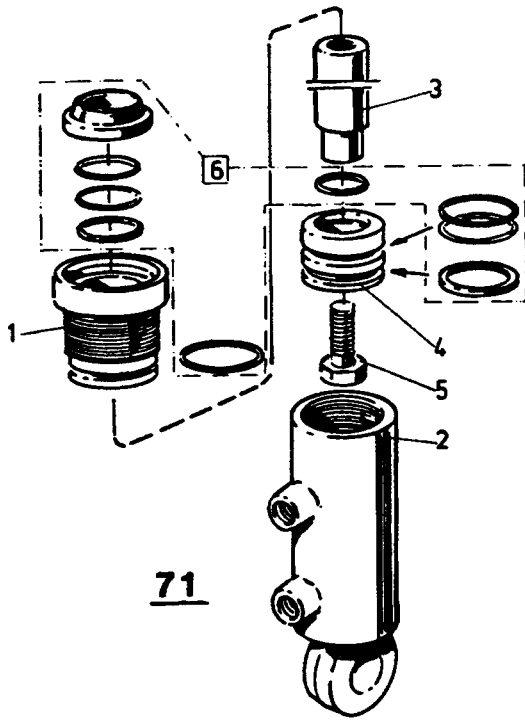


186

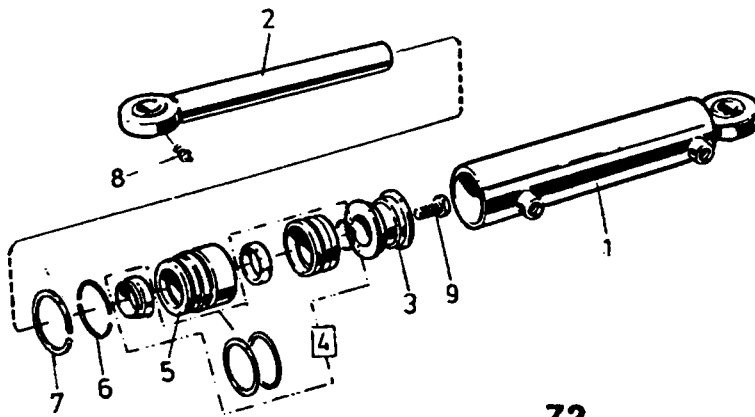
Pos nr Pos.Nr Ref.No Fig.N°.	Detailj nr Best.Nr Part No Code N°.	Benämning	Bezeichnung	Description	Description	
186		BX-F,CX-F DX-F	PACKERARM	PACKERARM	PLOUGH ARM	BARRE DE TRACTION
	1659 62 75 50		Packerarm	Packerarm	Plough arm	Barre de traction
1	1659 42 90 00		Klammerhalvor	Klammer	Clamps	Colliers
2	1659 12 05 00		Täckplatta	Platte	Covering plate	Plaque couvercle
3	725 23 76 51	M6S 6x35	Skruv	Schraube	Bolt	Vis
4	1659 17 91 00		Platta	Platte	Plate	Plaque
5	1657 48 14 00		Snabbkoppling	Schnellkupplung	Quick coupler	Raccord rapide
6	725 26 38 51	M6S 16x90	Skruv	Schraube	Bolt	Vis
7	731 23 24 01	M6M 16	Mutter	Mutter	Nut	Ecrou
8	1659 63 13 50		Fäste	Halter	Bracket	Support
9	1651 46 35 00	L=6800	Slang	Schlauch	Hose	Tuyau flexible
10	1659 65 08 00		Axeltapp	Zapfen	Axe	Axe
11	1659 65 04 50		Rör	Rohr	Tube	Tuyau
12	1659 62 78 50		Arm	Arm	Arm	Bras
13	1659 63 16 00		Cyl.bult	Zylinderbolzen	Pivot pin	Cheville
14	1659 59 61 00		Axeltapp	Zapfen	Axe	Axe
15	721 44 21 00	FRP 10x50	Rörpinne	Hohlstift	Tension pin	Goupille cannelée
16	1659 09 30 00		Låstapp	Zylinderbolzen	Pivot pin	Cheville
17	1659 59 46 50		Kläpp	Falle	Catch	Loquet
18	738 88 10 01	AH M6	Smörjnippel	Schmiernippel	Grease nipple	Graisneur
19	1658 96 86 00		Schackel	Schäkel	Shackle	Anneau d'accoup
20	1658 95 99 00		Kätting	Kette	Chain	Chaîne
21	1658 96 00 00		Fäste	Halter	Bracket	Support
22	1659 59 99 00		Distans	Distanz	Spacer	Entretoise
23	1657 72 31 00		Adapt	Verbindungsstück	Union	Raccord
24	721 42 62 01	FRP 4x32	Rörpinne	Hohlstift	Tension pin	Goupille cannelée
25	1657 23 99 01		Cyl.bult	Zylinderbolzen	Pivot pin	Cheville
26	1659 26 28 50	Page 63	Hydr cylinder	Hydr.Zylinder	Hydr.cylinder	Vérin
27	1657 90 31 00		Adapt	Verbindungsstück	Union	Raccord
28	1659 65 09 00		Tapp	Zylinderbolzen	Pivot pin	Axe
29	1658 50 05 00		Snabbblås	Klappsplint	Linch pin	Goupille
30	1659 65 12 00		Tapp	Zylinderbolzen	Pivot pin	Axe
31	1658 57 63 00		Låsfjäder	Klemmfeder	Locking spring	Goupille cavalier
32	725 25 32 51	M6S 12x20	Skruv	Schraube	Bolt	Vis



Pos nr Pos.Nr Ref.No Fig.Nº.	Detalj nr Best.Nr Part No Code N°.		Benämning	Bezeichnung	Description	Description
69a		BX-H,CX-H	PACKERARM	PACKERARM	PLOUGH ARM	BARRE DE TRACTION
	1659 21 15 51		Dragarm kompl	Zugarm kompl.	Draw arm compl.	Barre de traction cpl.
1	1659 55 58 00	L=2800	Slang	Schlauch	Hose	Tuyau flexible
2	1657 72 31 00		Adapt	Verbindungsstück	Union	Raccord
3	1657 48 14 00		Handel	Schnellkupplung M	Quick coupling M	Raccord rapide M
4	1659 05 31 00	M6S 20x205	Skruv	Schraube	Bolt	Vis
5	1659 09 30 00		Låstapp	Haltestift	Axle locking pin	Goupille d'arret
6	1659 21 17 00		Tapp	Zapfen	Pivot pin	Axe
7	1659 21 18 50		Packerarmsfäste	Konsole	Main bracket	Support de barre de traction
8	1659 21 16 00		Tapp	Zapfen	Pivot pin	Axe
9	1659 16 74 50		Styrtapp	Führungszapfen	Guide pin	Axe de guidage
10	1659 18 13 50	Page 71	Hydr cylinder	Hydr.Zylinder	Hydr.cylinder	Vérin
11	1659 18 14 00		Filterpropp	Filter	Filter	Filtre
12	1657 90 31 00		Adapt	Verbindungsstück	Union	Raccord
13	1658 56 36 00		L-adapt	Winkel-Stück	Elbow union	Raccord angle
14	1659 06 16 00	L=1200	Slang	Schlauch	Hose	Tuyau flexible
15	1659 12 05 00		Täckplatta	Deckblech	Covering plate	Plaque couvrole
16	1659 42 90 00		Klammerhalvor	Klammer	Clamps	Colliers
17	1659 18 12 50		Fjäder	Zugfeder	Spring	Ressort
18	1658 62 40 01		Fj rörhylsa	Federhülse	Spring sleeve	Ressort
19	1657 33 01 01		Cyl bult	Zylinderbolzen	Pivot pin	Cheville
20	1659 13 80 50		Utlösningskläpp	Auslösehaken	Release hook	Déclencheur
21	1659 12 69 00		Cyl bult	Zylinderbolzen	Pivot pin	Cheville
22	1659 12 62 00		Cyl bult	Zylinderbolzen	Pivot pin	Cheville
23	1659 12 63 50		Fjäder	Zugfeder	Spring	Ressort
24	1659 21 08 50		Dragarm	Zugarm	Draw arm	Barre de traction
25	1658 33 61 00		Adapt	Verbindungsstück	Union	Raccord
26	1659 17 74 00		Strypskruv	Drosselschraube	Throttle screw	Vis d'étranglement
28	1659 14 51 00		T-adapt	T-Stück	T-union	Raccord en T
29	1657 72 21 00		L-adapt	Winkel-Stück	Elbow union	Raccord angle
30	1650 36 07 07	M6M 20	Mutter	Mutter	Nut	Ecrou
31	1659 43 70 50	Page 71	Hydr cylinder	Hydr.Zylinder	Hydr.cylinder	Vérin
32	1659 21 13 00		Tapp	Zylinderbolzen	Pivot pin	Axe
33	1659 21 05 50		Knäledsarm	Gelenkarm	Link arm	Bras de commande
34	1659 21 14 00		Tapp	Zylinderbolzen	Pivot pin	Axe
35	1659 11 17 50		Fjäder	Zugfeder	Spring	Ressort
36	1658 35 87 00		Bricka	Scheibe	Washer	Rondelle
37	1659 05 16 00		Skruv	Schraube	Bolt	Vis
38	1659 21 09 50		Ledarm	Gelenkarm	Link arm	Bras de commande
39	721 42 62 01	FRP 4x32	Rörpinne	Hohlstift	Tension pin	Goupille cannelée
40	721 43 47 01	FRP 6x40	Rörpinne	Hohlstift	Tension pin	Goupille cannelée
41	721 43 49 01	FRP 6x50	Rörpinne	Hohlstift	Tension pin	Goupille cannelée
42	734 11 86 01	BRB 17x30	Bricka	Scheibe	Washer	Rondelle
43	725 23 76 51	M6S 6x35	Skruv	Schraube	Bolt	Vis
44	725 25 32 51	M6S 12x20	Skruv	Schraube	Bolt	Vis
45	731 23 26 01	M6M 20	Mutter	Mutter	Nut	Ecrou
46	738 88 10 01	AH M6	Smörjnippel	Schmiernippel	Grease nipple	Graisreur
47	1659 22 26 00		Adapt	Verbindungsstück	Union	Raccord



71



72

Pos nr Pos.Nr Ref.No Fig.N°.	Detalj nr Best.Nr Part No Code N°.		Benämning	Bezeichnung	Description	Description
71			HYDR CYLINDER	HYDR. ZYLINDER	HYDR. CYLINDER	VERIN
	1659 18 13 50	134-159 ø25	Hydr cylinder kompl	Hydr.Zylinder kompl.	Hydr.cylinder compl.	Vérin cpl.
1	1659 31 04 00		Styrning	Führung	Guide	Guidage
2	1659 31 03 50		Cylinderrör	Zylindermantel	Cylinder jacket	Corps de vérin
3	1659 31 02 00		Kolvstäng	Kolbenstange	Piston rod	Tige de piston
4	1659 31 01 00		Kolv	Kolben	Piston	Piston
5	725 24 53 51	M6S 8x25	Skruv	Schraube	Bolt	Vis
6	1659 29 96 00		Packningssats	Packungsgarnitur	Set of seals	Jeu de joints
72			HYDR CYLINDER	HYDR. ZYLINDER	HYDR. CYLINDER	VERIN
	1659 43 70 50	309-377 ø50	Hydr cylinder kompl	Hydr.Zylinder kompl.	Hydr.cylinder compl.	Vérin cpl.
1	1659 43 81 50		Cylinderrör	Zylindermantel	Cylinder jacket	Corps de vérin
2	1659 43 75 00		Kolvstäng	Kolbenstange	Piston rod	Tige de piston
3	1658 55 08 00		Kolv	Kolben	Piston	Piston
4	1658 40 76 00		Packningssats	Packungsgarnitur	Set of seals	Jeu de joints
5	1659 43 82 00		Styrning	Führung	Guide	Guidage
6	1658 40 52 00		Låsring	Kopfring	Lock ring	Bague d'arrêt
7	1658 40 48 00	AV 47x1,75	Låsring	Kopfring	Lock ring	Bague d'arrêt
8	738 88 10 01	AH M6	Smörjnippel	Schmiemippel	Grease nipple	Graisseur
9	725 26 28 51	M6S 16x40	Skruv	Schraube	Bolt	Vis

*NUMMER REGISTER*NUMMERNVERZEICHNIS*NUMBER REGISTER*LISTE DE PIECES PAR ORDRE NUMMERIQUE*

Detalj nr Best.Nr Part No Code N°.	Sida Seite Page Page	Pos.nr Pos.Nr Ref.No. Fig.N°.	Detalj nr Best.Nr Part No Code N°.	Sida Seite Page Page	Pos.nr Pos.Nr Ref.No. Fig.N°.	Detalj nr Best.Nr Part No Code N°.	Sida Seite Page Page	Pos.nr Pos.Nr Ref.No. Fig.N°.
738 88 20 03	15	1	725 25 38 81	29	15	731 23 24 01	67	7
721 42 62 01	23a	14	725 25 40 51	35	33	731 23 26 01	39	59
721 42 62 01	27	15	725 25 42 51	37	42	731 23 26 01	61	16
721 42 62 01	41	3	725 25 43 51	13	19	731 23 26 01	69	45
721 42 62 01	63	17	725 25 43 51	19	2	731 23 26 51	23a	27
721 42 62 01	67	24	725 25 43 51	45	2	731 23 28 51	41	10
721 42 62 01	69	39	725 25 46 51	15	4	731 43 26 01	9	38
721 43 15 01	23a	15	725 25 46 51	17	22	731 43 26 01	13	26
721 43 18 01	23a	19	725 25 48 81	35	43	731 43 26 01	19	19
721 43 47 01	9	41	725 25 50 51	31	5	732 21 18 51	17	17
721 43 47 01	13	20	725 25 50 51	31	24	732 21 20 51	35	41
721 43 47 01	19	3	725 25 50 51	33	3	732 21 20 51	43	69
721 43 47 01	35	22	725 26 22 51	13	27	732 21 22 51	15	3
721 43 47 01	37	8	725 26 22 51	19	30	732 21 22 51	17	25
721 43 47 01	65	7	725 26 24 51	17	3	732 21 24 51	35	32
721 43 47 01	69	40	725 26 28 51	27	2	732 21 24 51	37	23
721 43 49 01	39	40	725 26 28 51	43	60	732 21 24 51	43	62
721 43 49 01	45	10	725 26 28 51	63a	2	732 21 24 51	53	28
721 43 49 01	69	41	725 26 28 51	71	9	732 21 26 51	9	36
721 43 50 01	29	1	725 26 32 81	53	24	732 21 28 51	39	44
721 43 82 01	39	34	725 26 33 51	43	61	732 51 20 30	41	24
721 43 84 01	9	42	725 26 33 81	17	7	734 11 73 01	41	9
721 43 84 01	27	2	725 26 36 81	23	6	734 11 78 01	31	6
721 43 84 01	63	3	725 26 36 81	63	8	734 11 78 01	33	19
721 43 85 01	13	23	725 26 38 51	65	13	734 11 78 01	37	61
721 43 85 01	19	6	725 26 38 51	67	6	734 11 78 01	39	4
721 43 85 01	23a	18	725 26 38 81	41	37	734 11 78 01	55	19
721 43 85 01	29	8	725 26 42 51	53	18	734 11 78 01	57	19
721 43 85 01	39	55	725 26 44 51	65	11	734 11 78 01	59	33
721 43 87 01	41	30	725 26 47 51	39	46	734 11 78 01	63	31
721 44 21 00	67	15	725 26 53 81	11	55	734 11 82 01	35	26
721 44 23 01	9	43	725 26 73 81	19	35	734 11 86 01	11	56
721 44 27 01	15	7	725 26 74 51	29a	10	734 11 86 01	35	39
721 44 27 01	39	57	725 26 74 81	23a	29	734 11 86 01	37	24
721 44 65 01	39	26	725 26 75 57	45	13	734 11 86 01	41	39
721 45 80 01	9	44	725 26 76 51	11	50	734 11 86 01	47	23
721 62 33 01	39	19	725 26 88 81	9	35	734 11 86 01	69	42
725 23 70 51	7	21	725 26 90 51	11	62	734 11 92 01	9	32
725 23 76 51	31	23	725 26 90 51	13	56	734 11 92 01	23a	17
725 23 76 51	33	31	725 26 90 51	19	18	734 11 92 01	41	50
725 23 76 51	67	3	725 27 05 81	9	28	734 11 98 01	43	73
725 23 76 51	69	43	725 27 36 51	39	48	734 12 00 01	9	40
725 23 78 51	31	4	725 53 28 01	27	12	734 12 00 01	13	11
725 23 78 51	33	12	725 53 68 01	21	12	734 12 04 01	29	7
725 23 79 51	5	4	725 54 55 01	7a	16	734 12 04 01	35	27
725 23 79 51	13	55	725 54 63 01	3	17	734 12 04 01	37	9
725 23 79 51	31	20	725 54 63 01	5	16	734 12 06 01	17	26
725 24 53 51	71	5	725 54 63 01	7	16	735 21 20 90	41	26
725 24 61 51	17	18	725 65 34 01	27	4	735 31 33 01	9	46
725 24 93 51	41	8	728 84 43 01	21	22	735 31 33 01	13	28
725 24 93 51	45	16	728 84 43 01	27	22	735 31 33 01	17	28
725 24 97 51	43	68	731 23 16 01	13	54	735 31 40 11	21	24
725 25 00 51	9	33	731 23 20 01	31	12	735 31 40 11	27	10
725 25 00 51	31	8	731 23 22 01	31	7	735 31 40 11	27	21
725 25 01 51	13	13	731 23 22 01	31	25	735 31 40 11	29a	9
725 25 07 91	35	23	731 23 22 01	33	4	735 31 47 01	41	41
725 25 09 51	43	76	731 23 22 01	35	31	736 28 52 90	21	27
725 25 32 51	11	61	731 23 22 01	37	36	738 22 05 15	35	28
725 25 32 51	13	35	731 23 22 01	39	3	738 22 06 15	35	35
725 25 32 51	19	29	731 23 22 01	41	7	738 22 06 15	37	30
725 25 32 51	63	7	731 23 22 01	53	26	738 23 04 30	35	29
725 25 32 51	67	32	731 23 22 01	59	24	738 23 05 30	35	37
725 25 32 51	69	44	731 23 24 01	39	42	738 23 05 30	37	34
725 25 34 51	27	13	731 23 24 01	45	4	738 61 32 02	35	30
725 25 36 51	13	8	731 23 24 01	53	19	738 61 32 02	37	6
725 25 36 51	43	70	731 23 24 01	55	21	738 61 32 02	41	5
725 25 38 51	9	26	731 23 24 01	57	21	738 88 10 01	21	20
725 25 38 51	13	58	731 23 24 01	61	17	738 88 10 01	27	11
725 25 38 51	17	33	731 23 24 01	65	12	738 88 10 01	35	24

*NUMMER REGISTER*NUMMERNVERZEICHNIS*NUMBER REGISTER*LISTE DE PIECIJS PAR ORDRE NUMMERIQUE*

Detalj nr	Sida	Pos.nr	Detalj nr	Sida	Pos.nr	Detalj nr	Sida	Pos.nr
Best.Nr	Seite	Pos.Nr	Best.Nr	Seite	Pos.Nr	Best.Nr	Seite	Pos.Nr
Part No	Page	Ref.No.	Part No	Page	Ref.No.	Part No	Page	Ref.No.
Code N°.	Page	Fig.N°.	Code N°.	Page	Fig.N°.	Code N°.	Page	Fig.N°.
738 88 10 01	37	33	1650 36 07 05	37	50	1652 05 05 90	17	13
738 88 10 01	67	18	1650 36 07 07	19	38	1652 05 25 90	19	
738 88 10 01	69	46	1650 36 07 07	23	11	1652 05 28 90	19	
738 88 10 01	71	8	1650 36 07 07	23a	21	1652 05 39 90	57	
738 88 20 02	41	27	1650 36 07 07	39	43	1652 05 40 90	57	1
738 88 20 03	9	45	1650 36 07 07	69	30	1652 05 58 00	39	2
738 88 20 03	13	9	1650 36 12 21	49	3	1652 05 60 90	39	60
738 88 20 03	17	4	1650 36 12 21	55	12	1652 05 62 90	39	1
738 88 20 03	19	34	1650 36 12 21	57	12	1652 05 65 60	41	17
738 88 20 03	23a	16	1650 36 12 21	61	13	1652 05 66 00	39	31
738 88 20 03	35	25	1650 36 12 24	55	30	1652 05 73 00	39	58
738 88 20 03	37	2	1650 36 12 24	57	30	1652 05 74 50	39	54
738 88 20 03	39	32	1650 36 12 24	59	19	1652 05 75 50	39	61
738 88 20 03	43	55	1650 36 12 24	61	19	1652 05 76 50	39	52
738 88 20 03	45	9	1650 36 13 03	49	2	1652 05 77 50	39	51
738 88 20 03	63	11	1650 36 13 03	55	15	1652 05 81 50	39	56
738 88 50 03	9	47	1650 36 13 03	57	15	1652 06 20 00	41	15
738 88 50 03	39	33	1650 36 13 03	59	20	1652 06 22 00	43	67
738 88 50 03	43	75	1650 36 13 03	61	15	1652 06 23 00	43	66
738 88 80 03	13	21	1650 36 15 05	49	5	1652 07 69 90	47	26
738 88 80 03	19	4	1650 36 50 07	9	30	1652 07 70 90	47	
740 43 07 00	3	18	1650 36 50 07	23a	12	1652 08 29 50	51	12
740 48 48 04	45	1	1651 29 83 01	7	1	1652 08 31 50	51	
740 51 77 00	45	15	1651 29 83 01	7a	1	1652 08 32 50	51	
1650 36 01 25	55	29	1651 29 83 01	29	26	1652 08 33 50	51	
1650 36 02 21	53	31	1651 29 83 01	63	32	1652 08 34 50	51	
1650 36 02 21	59	16	1651 42 91 00	31	23	1652 08 68 00	41	47
1650 36 02 22	49	2	1651 42 91 00	33	15	1652 08 94 59	61	
1650 36 02 22	53	34	1651 46 32 00	5	33	1652 08 95 59	61	
1650 36 02 22	55	27	1651 46 35 00	67	9	1652 08 96 59	61	
1650 36 02 22	59	17	1651 63 60 00	31	11	1652 08 97 59	61	
1650 36 02 23	49	3	1651 63 60 00	31		1652 10 43 00	5	21
1650 36 02 23	55	17	1651 80 19 00	39	35	1652 10 43 00	29	20
1650 36 02 23	57	17	1651 93 24 30	39	16	1652 11 00 50	7a	14
1650 36 02 23	59	18	1651 96 06 00	27	14	1652 12 50 00	43	65
1650 36 02 33	45	6	1652 00 08 90	39	39	1652 12 51 00	43	64
1650 36 02 33	55	22	1652 00 10 90	39		1652 12 67 00	41	32
1650 36 02 33	57	22	1652 00 13 90	39	24	1652 12 92 50	39	62
1650 36 02 33	61	18	1652 00 24 90	39		1652 13 37 50	49	
1650 36 02 57	55	13	1652 00 25 90	39	8	1652 13 38 50	49	
1650 36 02 57	57	13	1652 00 26 90	39	7	1652 13 86 90	13	
1650 36 02 57	59	22	1652 00 27 90	39	9	1652 13 91 00	7	20
1650 36 02 57	61	14	1652 00 28 90	39	6	1652 14 66 00	13	53
1650 36 02 58	37	19	1652 00 34 90	39	5	1652 14 70 09	61	
1650 36 02 58	55	14	1652 00 40 90	39	27	1652 15 50 50	23a	9
1650 36 02 58	59	23	1652 00 42 00	39	25	1652 15 50 50	33a	
1650 36 02 60	37	22	1652 00 44 00	39	37	1652 15 51 50	33a	3
1650 36 04 03	35	42	1652 00 45 90	39	41	1652 15 54 90	23a	
1650 36 04 03	55	28	1652 00 48 00	39	29	1652 15 55 90	23a	
1650 36 04 03	57	28	1652 00 96 00	53	40	1652 15 85 00	63	54
1650 36 04 05	11	57	1652 01 36 00	5	19	1652 15 99 09	61	7
1650 36 04 05	17	8	1652 01 36 00	7a	13	1652 16 19 90	61	
1650 36 04 05	23	9	1652 01 82 00	39	49	1652 16 20 90	61	1
1650 36 04 05	41	38	1652 02 24 90	15	1	1652 20 43 00	27	5
1650 36 04 05	47	22	1652 02 28 00	15	8	1652 20 66 50	27	5
1650 36 04 05	53	21	1652 02 35 00	33	9	1652 20 66 50	27	
1650 36 04 05	63	13	1652 02 48 99	61		1652 22 34 00	13	44
1650 36 04 07	9	29	1652 02 49 59	61	A	1652 22 43 60	23a	28
1650 36 04 07	37	20	1652 02 50 59	61	B	1652 23 68 00	21	25
1650 36 04 07	55	16	1652 02 51 59	61	C	1652 23 69 00	41	20
1650 36 04 07	57	16	1652 02 52 59	61	D	1652 23 70 00	41	21
1650 36 04 07	59	26	1652 02 68 50	61	12	1652 23 71 00	41	23
1650 36 06 89	47	24	1652 02 77 99	61	6	1652 23 72 00	41	25
1650 36 06 91	25	15	1652 02 78 50	61		1652 23 73 60	41	29
1650 36 06 91	27	7	1652 03 14 90	15	8	1652 24 12 50	3	
1650 36 07 05	13	39	1652 03 21 90	37	60	1652 24 21 00	41	22
1650 36 07 05	19	25	1652 03 26 90	15		1652 24 22 00	41	28
1650 36 07 05	23	10	1652 03 76 00	53	25	1652 24 49 00	27	19
1650 36 07 05	23a	11	1652 03 77 00	53	27	1652 25 91 90	13	42

*NUMMER REGISTER*NUMMERNVERZEICHNIS*NUMBER REGISTER*LISTE DE PIECES PAR ORDRE NUMMERIQUE*

Detalj nr	Sida	Pos.nr	Detalj nr	Sida	Pos.nr	Detalj nr	Sida	Pos.nr
Best.Nr	Seite	Pos.Nr	Best.Nr	Seite	Pos.Nr	Best.Nr	Seite	Pos.Nr
Part No	Page	Ref.No.	Part No	Page	Ref.No.	Part No	Page	Ref.No.
Code N°.	Page	Fig.N°.	Code N°.	Page	Fig.N°.	Code N°.	Page	Fig.N°.
1652 26 17 03	41		1652 44 09 00	7	9	1657 83 83 00	3	13
1652 26 37 00	41	11	1652 44 09 00	7a	9	1657 83 83 00	5	11
1652 26 38 00	41	12	1652 44 21 09	53		1657 83 83 00	7	11
1652 26 41 90	41	16	1652 44 22 09	53		1657 83 83 00	7a	11
1652 26 50 00	41	31	1652 44 23 50	51		1657 83 83 00	25	12
1652 26 51 00	41	33	1652 44 24 50	51		1657 83 83 00	27	9
1652 26 52 00	41	34	1652 45 48 00	31	12	1657 83 83 00	29	14
1652 26 53 00	41	35	1652 47 84 50	51		1657 83 83 00	31	1
1652 26 54 00	41	36	1652 47 85 50	51		1657 83 83 00	33	25
1652 26 59 00	41	40	1652 47 86 50	51		1657 84 74 00	31	22
1652 26 60 00	41	42	1652 47 87 50	51		1657 88 72 60	39	13
1652 26 61 00	41	43	1652 47 88 50	51		1657 88 73 60	39	10
1652 26 64 00	41	44	1656 54 78 00	31	14	1657 90 31 00	5	2
1652 26 66 50	43	59	1656 54 78 00	31	20	1657 90 31 00	5	30
1652 27 66 00	43	56	1657 23 99 01	23a	8	1657 90 31 00	25	7
1652 27 67 00	43	57	1657 23 99 01	67	25	1657 90 31 00	27	17
1652 27 68 00	43	58	1657 25 47 00	47	19	1657 90 31 00	67	27
1652 28 17 90	19	36	1657 30 57 00	31	16	1657 90 31 00	69	12
1652 30 48 00	33		1657 30 57 00	31	14	1658 03 16 00	31	15
1652 31 21 00	41	14	1657 30 57 00	33	18	1658 03 16 00	31	10
1652 31 25 00	31	7	1657 32 24 01	27	16	1658 03 16 00	33	7
1652 33 39 00	7	2	1657 32 24 01	41	2	1658 03 16 00	33a	6
1652 33 39 00	7a	2	1657 32 24 01	63	14	1658 03 17 00	31	9
1652 33 39 00	29	10	1657 33 01 01	69	19	1658 03 17 00	33	8
1652 33 40 00	29	11	1657 39 93 00	63	26	1658 03 17 00	33a	5
1652 33 41 00	29	23	1657 48 14 00	3	12	1658 05 59 50	55	18
1652 33 46 50	29a	1	1657 48 14 00	5	12	1658 05 59 50	57	18
1652 33 99 00	11	58	1657 48 14 00	7	12	1658 05 59 50	59	
1652 35 88 00	29	17	1657 48 14 00	7a	12	1658 06 62 00	47	
1652 35 89 00	7	17	1657 48 14 00	25	13	1658 06 63 00	47	20
1652 35 89 00	7a	17	1657 48 14 00	27	8	1658 07 35 00	35	20
1652 36 93 00	39	22	1657 48 14 00	29	13	1658 07 50 00	31	19
1652 36 96 00	39	17	1657 48 14 00	31	2	1658 07 50 00	31	19
1652 36 97 00	39	18	1657 48 14 00	31	27	1658 07 50 00	33	16
1652 37 00 90	39	14	1657 48 14 00	33	13	1658 09 59 00	45	3
1652 37 67 00	41	4	1657 48 14 00	63	53	1658 09 66 00	45	7
1652 38 15 90	41	1	1657 48 14 00	67	5	1658 09 67 90	45	12
1652 38 71 00	43	72	1657 48 14 00	69	3	1658 10 76 00	47	27
1652 38 72 00	43	71	1657 48 15 00	33	27	1658 15 60 50	31	9
1652 39 40 00	7	22	1657 49 22 50	55		1658 20 41 00	9	21
1652 39 40 00	7a	18	1657 49 22 50	57		1658 20 41 00	19	27
1652 39 46 00	7a		1657 49 22 50	59	32	1658 22 83 50	63	51
1652 39 50 50	29	3	1657 55 45 00	45	14	1658 30 46 00	35	12
1652 39 69 00	19	12	1657 57 46 00	33	29	1658 30 46 00	37	7
1652 39 75 50	21		1657 57 52 00	31	17	1658 30 46 00	41	6
1652 39 76 50	21	6	1657 58 23 50	31	8	1658 30 50 00	33	37
1652 39 84 00	43	74	1657 59 28 00	33	10	1658 33 61 00	69	25
1652 40 56 90	11	54	1657 70 26 00	39	11	1658 34 54 00	25	5
1652 40 67 90	37	18	1657 70 26 00	41	18	1658 35 87 00	23	12
1652 40 71 90	11		1657 70 27 00	39	12	1658 35 87 00	23a	22
1652 40 72 90	11		1657 70 27 00	41	19	1658 35 87 00	63	19
1652 40 83 90	47	21	1657 72 21 00	33	39	1658 35 87 00	69	36
1652 40 83 90	47	25	1657 72 21 00	69	29	1658 38 99 00	25	3
1652 40 95 90	11	49	1657 72 31 00	25	11	1658 39 01 00	25	4
1652 40 96 90	11		1657 72 31 00	27	7	1658 39 81 09	59	
1652 40 97 90	11		1657 72 31 00	29	12	1658 40 31 99	59	
1652 41 13 90	19		1657 72 31 00	31	3	1658 40 33 09	59	
1652 41 14 90	19		1657 72 31 00	31	21	1658 40 48 00	27	9
1652 42 38 00	5	36	1657 72 31 00	31	28	1658 40 48 00	63a	11
1652 42 40 90	11	53	1657 72 31 00	33	14	1658 40 48 00	71	7
1652 42 41 90	11	52	1657 72 31 00	67	23	1658 40 52 00	27	8
1652 42 44 90	9		1657 72 31 00	69	2	1658 40 52 00	63a	12
1652 42 45 90	9	48	1657 72 35 00	25	9	1658 40 52 00	71	6
1652 42 48 90	9		1657 72 35 00	31	4	1658 40 76 00	71	4
1652 42 49 90	9		1657 78 26 00	31	16	1658 40 82 09	59	7
1652 42 52 90	11		1657 78 26 00	33	21	1658 40 87 99	59	6
1652 42 53 90	11		1657 78 26 00	33a	4	1658 40 90 90	59	
1652 42 56 00	9	34	1657 78 38 00	31		1658 40 91 90	59	1
1652 42 93 60	23	16	1657 78 52 00	33a	7	1658 40 96 00	5	31

*NUMMER REGISTER*NUMMERNVERZEICHNIS*NUMBER REGISTER*LISTE DE PIECIJS PAR ORDRE NUMMERIQUE*

Detalj nr	Sida	Pos.nr	Detalj nr	Sida	Pos.nr	Detalj nr	Sida	Pos.nr
Best.Nr	Seite	Pos.Nr	Best.Nr	Seite	Pos.Nr	Best.Nr	Seite	Pos.Nr
Part No	Page	Ref.No.	Part No	Page	Ref.No.	Part No	Page	Ref.No.
Code N°.	Page	Fig.N°.	Code N°.	Page	Fig.N°.	Code N°.	Page	Fig.N°.
1658 46 36 60	35	13	1658 59 60 50	33a	2	1658 96 87 50	65	2
1658 49 58 09	59		1658 60 06 90	59	8	1658 97 88 00	9	14
1658 50 03 09	59		1658 60 43 90	23a	1	1658 98 22 00	13	17
1658 50 04 09	59		1658 60 44 00	23a	13	1659 00 34 00	9	9
1658 50 05 00	9	6	1658 60 56 90	23a	5	1659 00 34 00	13	12
1658 50 05 00	13	5	1658 60 66 90	23a	6	1659 01 75 90	35	4
1658 50 05 00	17	12	1658 60 79 00	23a	7	1659 03 74 00	9	31
1658 50 05 00	37	37	1658 60 80 00	23a	2	1659 03 74 00	13	29
1658 50 05 00	39	30	1658 60 85 90	9	24	1659 03 74 00	17	27
1658 50 05 00	43	63	1658 60 85 90	13	30	1659 05 16 00	69	37
1658 50 05 00	63	10	1658 60 86 90	9		1659 05 31 00	19	37
1658 50 05 00	65	10	1658 60 86 90	13		1659 05 31 00	23	8
1658 50 05 00	67	29	1658 60 86 90	17		1659 05 31 00	23a	20
1658 50 39 09	59		1658 61 00 90	35	8	1659 05 31 00	39	47
1658 51 91 09	59	9	1658 61 65 90	9	2	1659 05 31 00	69	4
1658 51 93 09	59	5	1658 61 66 00	9	4	1659 06 16 00	69	14
1658 51 94 09	59		1658 62 14 00	25	2	1659 06 30 00	31	5
1658 51 95 09	59		1658 62 40 01	17	11	1659 08 56 00	13	40
1658 51 96 09	59	3	1658 62 40 01	69	18	1659 08 56 00	19	24
1658 52 43 60	35	1	1658 62 40 03	23	3	1659 08 56 00	23	7
1658 52 44 00	35	18	1658 62 40 08	63	20	1659 08 56 00	23a	10
1658 52 46 00	35	2	1658 62 56 00	33a	1	1659 08 56 00	37	51
1658 52 47 00	35	19	1658 62 76 00	33		1659 08 56 00	43	77
1658 53 00 00	9	3	1658 63 38 60	35	6	1659 09 30 00	67	16
1658 53 00 00	13	2	1658 64 05 02	21	23	1659 09 30 00	69	5
1658 53 95 90	35	7	1658 64 05 02	27	7	1659 11 17 50	69	35
1658 54 61 50	55		1658 64 05 02	27	20	1659 11 20 91	35	
1658 54 61 50	57		1658 64 05 02	29a	8	1659 11 20 92	35	
1658 54 61 50	59		1658 64 05 03	3	6	1659 12 04 00	33	30
1658 54 62 50	55	11	1658 64 08 03	3	7	1659 12 05 00	33	32
1658 54 62 50	57	11	1658 64 33 00	23	14	1659 12 05 00	67	2
1658 54 62 50	59	14	1658 64 33 00	63	5	1659 12 05 00	69	15
1658 54 69 00	29	2	1658 65 49 00	25	19	1659 12 38 00	63	28
1658 55 08 00	27	3	1658 65 49 00	29a	7	1659 12 41 00	63	29
1658 55 08 00	63a	3	1658 65 50 00	25	18	1659 12 62 00	69	22
1658 55 08 00	71	3	1658 65 50 00	29a	6	1659 12 63 50	69	23
1658 56 06 50	29	5	1658 65 53 00	29a	2	1659 12 69 00	69	21
1658 56 06 50	29a		1658 65 56 00	25	16	1659 13 08 01	3	5
1658 56 25 00	19	13	1658 65 56 00	29a	3	1659 13 15 50	3	1
1658 56 25 00	43	54	1658 65 58 00	25	20	1659 13 17 00	3	3
1658 56 36 00	5	5	1658 65 58 00	29a	5	1659 13 31 00	27	6
1658 56 36 00	25	8	1658 66 21 00	59	34	1659 13 31 00	63a	4
1658 56 36 00	33	23	1658 67 11 00	9	23	1659 13 36 00	3	14
1658 56 36 00	69	13	1658 67 11 00	19	26	1659 13 39 00	3	16
1658 56 37 00	31	18	1658 67 19 00	9	5	1659 13 49 00	37	56
1658 56 71 00	47		1658 67 19 00	13	10	1659 13 80 50	69	20
1658 56 93 00	9	27	1658 67 19 00	65	9	1659 13 99 00	23	5
1658 56 93 00	13	6	1658 69 84 00	25	17	1659 14 02 90	23	1
1658 56 93 00	39	63	1658 69 84 00	29a	4	1659 14 03 90	23	15
1658 56 93 00	63	22	1658 91 76 00	21	10	1659 14 06 00	23	4
1658 57 63 00	15	2	1658 92 06 00	27	10	1659 14 17 00	39	21
1658 57 63 00	19	33	1658 94 28 00	31	25	1659 14 51 00	69	28
1658 57 63 00	37	14	1658 94 28 00	33	20	1659 14 53 00	21	26
1658 57 63 00	67	31	1658 94 42 00	9	10	1659 16 34 00	53	20
1658 57 79 00	9	7	1658 94 89 00	49	4	1659 16 74 50	69	9
1658 57 79 00	13	4	1658 95 00 00	5	3	1659 17 74 00	69	26
1658 57 79 00	39	23	1658 95 00 00	25	6	1659 17 79 00	31	26
1658 57 79 00	63	23	1658 95 89 50	65		1659 17 79 50	33	6
1658 58 82 90	9	19	1658 95 90 50	65	1	1659 17 91 00	67	4
1658 58 82 90	13	36	1658 95 95 50	65	3	1659 18 01 09	53	33
1658 58 82 90	15	5	1658 95 99 00	65	5	1659 18 02 09	53	
1658 58 82 90	17	14	1658 95 99 00	67	20	1659 18 03 09	53	29
1658 58 82 90	19	9	1658 96 00 00	67	21	1659 18 04 09	53	
1658 58 82 90	39	53	1658 96 00 50	65	6	1659 18 11 00	5	34
1658 58 84 00	13	14	1658 96 02 00	65	8	1659 18 11 00	25	10
1658 58 84 00	19	32	1658 96 81 90	13		1659 18 11 00	27	19
1658 58 84 00	23	13	1658 96 81 90	17	31	1659 18 12 50	39	36
1658 58 84 00	23a	4	1658 96 86 00	65	4	1659 18 12 50	69	17
1658 58 84 00	45	5	1658 96 86 00	67	19	1659 18 13 50	69	10

*NUMMER REGISTER*NUMMERNVERZEICHNIS*NUMBER REGISTER*LISTE DE PIECES PAR ORDRE NUMMERIQUE*

Detalj nr Best.Nr Part No Code N°.	Sida Seite Page Page	Pos.nr Pos.Nr Ref.No. Fig.N°.	Detalj nr Best.Nr Part No Code N°.	Sida Seite Page Page	Pos.nr Pos.Nr Ref.No. Fig.N°.	Detalj nr Best.Nr Part No Code N°.	Sida Seite Page Page	Pos.nr Pos.Nr Ref.No. Fig.N°.
1659 18 13 50	71		1659 31 02 00	71	3	1659 45 03 50	27	14
1659 18 14 00	63	57	1659 31 03 50	71	2	1659 45 04 50	5	17
1659 18 14 00	69	11	1659 31 04 00	71	1	1659 45 04 50	27	
1659 18 52 00	31	10	1659 33 18 60	35	14	1659 45 35 00	37	48
1659 18 52 00	33	26	1659 33 19 00	35	17	1659 45 35 00	39	38
1659 18 53 00	31	22	1659 33 20 00	35	16	1659 45 38 90	37	41
1659 18 53 00	31	3	1659 33 21 60	35	15	1659 45 44 90	23	
1659 18 53 00	33	11	1659 34 69 00	35	38	1659 45 45 50	53	22
1659 19 36 00	33	33	1659 34 69 00	37	35	1659 45 46 50	51	10
1659 19 38 50	31	11	1659 34 70 00	35	36	1659 45 50 90	17	9
1659 19 38 50	33	5	1659 34 70 00	37	32	1659 45 52 00	17	6
1659 19 45 00	23a	23	1659 34 73 00	35	34	1659 45 69 00	21	18
1659 20 85 09	53		1659 34 73 00	37	29	1659 45 69 00	27	18
1659 20 86 09	53		1659 35 73 00	5	10	1659 45 77 00	5	29
1659 21 05 50	69	33	1659 35 73 00	7	10	1659 45 94 99	55	
1659 21 08 50	69	24	1659 35 74 00	5	15	1659 45 95 99	55	5
1659 21 09 50	69	38	1659 35 74 00	7	15	1659 45 96 09	55	
1659 21 13 00	69	32	1659 35 74 00	63	56	1659 45 97 09	55	6
1659 21 14 00	69	34	1659 36 38 02	63	30	1659 45 98 09	55	
1659 21 15 51	69		1659 37 22 00	17	34	1659 45 99 09	55	4
1659 21 16 00	69	8	1659 38 05 00	27	8	1659 46 00 09	55	
1659 21 17 00	69	6	1659 38 10 00	27	15	1659 46 01 09	55	
1659 21 18 50	69	7	1659 38 20 50	7		1659 46 02 09	55	
1659 21 27 90	23		1659 38 20 50	7a		1659 46 03 09	55	
1659 21 38 00	31	17	1659 38 20 50	19	22	1659 46 04 09	55	
1659 21 38 00	31	15	1659 38 20 50	21		1659 46 05 09	55	3
1659 21 38 00	33	17	1659 38 24 00	21		1659 46 08 09	55	
1659 22 06 09	59		1659 38 26 00	21	8	1659 46 08 09	57	
1659 22 07 09	59	2	1659 38 27 00	21	11	1659 46 08 09	61	
1659 22 26 00	69	47	1659 38 29 00	21	13	1659 46 09 09	55	2
1659 22 27 50	51		1659 38 31 50	21	14	1659 46 09 09	57	2
1659 22 73 50	51	11	1659 38 41 00	21	15	1659 46 09 09	61	2
1659 24 34 00	3	10	1659 38 64 90	35	9	1659 46 12 09	55	
1659 24 34 00	5	8	1659 38 70 90	9	1	1659 46 12 09	57	
1659 24 34 00	7	8	1659 38 70 90	13	3	1659 46 12 09	61	
1659 24 34 00	7a	8	1659 39 60 90	15	3	1659 46 13 09	55	8
1659 26 28 50	63	21	1659 39 62 00	15	6	1659 46 13 09	57	8
1659 26 28 50	63a		1659 40 63 00	9	22	1659 46 13 09	61	9
1659 26 28 50	67	26	1659 40 63 00	19	28	1659 46 14 90	55	7
1659 26 31 50	63a	1	1659 41 25 00	27	13	1659 46 15 90	55	20
1659 26 35 00	63a	8	1659 42 02 00	27	11	1659 46 15 90	57	20
1659 26 38 00	27	4	1659 42 43 90	47		1659 46 16 90	55	
1659 26 38 00	63a	13	1659 42 44 90	47	18	1659 46 17 90	55	1
1659 28 47 90	9	13	1659 42 45 00	9	11	1659 46 22 09	55	
1659 28 48 90	9	12	1659 42 86 09	59		1659 46 22 09	59	35
1659 28 57 00	9	18	1659 42 87 09	59	4	1659 46 22 99	57	
1659 29 20 00	5	7	1659 42 89 00	59	12	1659 46 22 99	61	
1659 29 20 00	7	7	1659 42 89 09	55	9	1659 46 23 09	55	10
1659 29 20 00	7	19	1659 42 89 09	57	9	1659 46 23 09	59	
1659 29 39 00	63	55	1659 42 89 09	59	11	1659 46 23 99	57	10
1659 29 63 50	25	1	1659 42 89 09	61	10	1659 46 23 99	61	11
1659 29 64 50	25	14	1659 42 90 00	67	1	1659 46 24 50	49	
1659 29 68 50	25	21	1659 42 90 00	69	16	1659 46 25 50	49	6
1659 29 96 00	71	6	1659 42 91 00	31	21	1659 46 26 09	55	
1659 30 05 00	9	37	1659 42 91 00	31	2	1659 46 27 09	55	26
1659 30 05 00	13	31	1659 42 91 00	33	2	1659 46 58 50	3	4
1659 30 05 00	17	10	1659 43 70 50	69	31	1659 46 66 00	3	2
1659 30 05 00	37	55	1659 43 70 50	71		1659 46 67 00	3	19
1659 30 20 90	9	25	1659 43 75 00	71	2	1659 46 68 00	3	15
1659 30 20 90	13	57	1659 43 81 50	71	1	1659 46 79 50	3	
1659 30 20 90	17	32	1659 43 82 00	71	5	1659 47 11 00	37	39
1659 30 54 09	53		1659 44 17 00	3	11	1659 47 30 01	45	
1659 30 55 09	53	37	1659 44 17 00	5	18	1659 47 30 02	45	
1659 30 61 00	53		1659 44 17 00	7	18	1659 47 30 03	45	
1659 30 62 00	53	35	1659 44 17 00	7a	10	1659 47 30 04	45	
1659 30 68 00	31	18	1659 44 42 50	53	17	1659 47 30 05	45	
1659 30 68 00	33	22	1659 44 89 90	37	21	1659 47 30 06	45	
1659 30 72 50	25		1659 45 00 00	27	9	1659 47 30 07	45	
1659 31 01 00	71	4	1659 45 02 50	27	6	1659 47 30 08	45	

*NUMMER REGISTER*NUMMERNVERZEICHNIS*NUMBER REGISTER*LISTE DE PIECIJS PAR ORDRE NUMMERIQUE*

Detalj nr	Sida	Pos.nr	Detalj nr	Sida	Pos.nr	Detalj nr	Sida	Pos.nr
Best.Nr	Seite	Pos.Nr	Best.Nr	Seite	Pos.Nr	Best.Nr	Seite	Pos.Nr
Part No	Page	Ref.No.	Part No	Page	Ref.No.	Part No	Page	Ref.No.
Code N°.	Page	Fig.N°.	Code N°.	Page	Fig.N°.	Code N°.	Page	Fig.N°.
1659 47 30 09	45		1659 60 87 09	57	6	1659 70 68 00	63	16
1659 47 30 10	45		1659 60 90 09	57		1659 70 97 50	27	3
1659 47 30 11	45		1659 60 90 09	61		1659 71 00 50	27	
1659 47 30 12	45		1659 60 91 09	57	4	1659 71 02 00	27	6
1659 47 34 90	45	8	1659 60 91 09	61	5	1659 71 02 00	29	6
1659 48 27 90	19	21	1659 60 92 09	57		1659 71 56 00	39	50
1659 48 28 00	9	39	1659 60 92 09	61		1659 72 70 90	35	3
1659 48 28 00	13	37	1659 60 93 09	57		1659 72 73 00	37	17
1659 48 28 00	19	16	1659 60 93 09	61		1659 72 74 00	37	25
1659 48 50 90	17	1	1659 60 94 09	57		1659 72 75 00	37	16
1659 48 76 90	19		1659 60 94 09	61		1659 73 17 50	27	1
1659 48 91 00	9	15	1659 60 95 09	57	3	1659 73 33 90	37	1
1659 48 91 00	9	16	1659 60 95 09	61	4	1659 73 36 60	37	26
1659 48 91 00	13	32	1659 61 04 90	57	7	1659 73 37 00	37	28
1659 48 96 00	3	21	1659 61 04 90	61	8	1659 73 38 00	37	27
1659 49 17 00	19	14	1659 61 12 90	23a		1659 73 39 60	37	31
1659 49 37 00	19	20	1659 61 20 51	63		1659 73 71 00	13	16
1659 49 40 90	17	2	1659 61 22 00	17	5	1659 73 72 00	11	51
1659 49 46 00	35	5	1659 61 28 90	47	17	1659 73 72 00	13	38
1659 49 46 00	37	3	1659 61 29 90	47		1659 74 35 90	37	40
1659 49 47 00	35	10	1659 61 38 00	33	35	1659 74 37 90	37	62
1659 49 47 00	37	4	1659 62 68 50	49		1659 74 45 50	51	
1659 49 49 00	35	11	1659 62 69 50	49		1659 75 34 90	13	43
1659 49 49 00	37	5	1659 62 72 09	55		1659 75 35 90	13	7
1659 49 73 90	9	8	1659 62 72 09	61		1659 75 41 90	13	
1659 50 89 00	45	11	1659 62 73 09	55	31	1659 75 42 90	13	
1659 51 39 00	13	24	1659 62 73 09	61	3	1659 75 47 00	7a	7
1659 51 39 00	19	11	1659 62 75 50	67		1659 77 41 90	13	
1659 51 42 00	13	22	1659 62 78 50	67	12	1659 77 49 90	13	
1659 51 42 00	19	5	1659 62 85 90	13	41	1659 77 50 90	13	
1659 51 43 90	19	1	1659 62 89 00	13	18	1659 79 96 00	5	20
1659 51 48 00	17	29	1659 62 98 00	13	34	1659 80 96 00	23a	24
1659 54 84 00	13	15	1659 62 98 00	19		1659 81 09 00	31	13
1659 54 96 00	13	1	1659 63 13 50	67	8	1659 81 98 00	17	23
1659 55 09 09	53	38	1659 63 14 90	19		1659 82 51 50	51	
1659 55 10 09	53		1659 63 15 90	19		1659 82 52 50	51	
1659 55 27 90	9	20	1659 63 16 00	67	13	1659 82 53 50	51	
1659 55 27 90	13	33	1659 63 42 00	63	58	1659 82 54 50	51	
1659 55 27 90	19	17	1659 63 56 00	5	14	1659 82 58 50	53	30
1659 55 58 00	69	1	1659 63 56 00	7	14	1659 82 59 50	53	
1659 56 78 50	49	1	1659 63 61 00	7		1659 82 60 50	51	
1659 56 78 59	49		1659 63 66 50	29		1659 82 61 50	51	
1659 56 79 50	49		1659 63 75 90	47		1659 82 62 50	51	
1659 56 79 59	49		1659 64 07 00	33	38	1659 82 63 50	51	13
1659 57 10 90	19		1659 64 09 90	47		1659 82 72 90	37	49
1659 57 74 00	7a	5	1659 64 29 90	37	57	1659 83 07 00	27	12
1659 57 79 00	17	15	1659 64 31 00	37	59	1659 83 09 90	19	
1659 57 84 00	17	16	1659 64 38 50	63	4	1659 83 11 90	19	
1659 57 95 90	13	25	1659 64 40 50	63	27	1659 83 12 90	19	
1659 57 95 90	19	8	1659 64 44 00	63	9	1659 83 19 00	37	13
1659 58 40 90	19	15	1659 64 98 00	37	12	1659 83 20 90	37	52
1659 59 16 00	9		1659 64 99 00	37	11	1659 83 21 90	37	58
1659 59 16 00	9		1659 65 00 91	37		1659 83 23 00	27	11
1659 59 16 00	19	31	1659 65 01 00	37	10	1659 83 71 91	37	53
1659 59 26 00	63	25	1659 65 04 50	67	11	1659 83 71 92	37	
1659 59 28 50	63	24	1659 65 08 00	63	2	1659 84 67 00	39	15
1659 59 46 50	63	12	1659 65 08 00	67	10	1659 85 44 00	17	35
1659 59 46 50	67	17	1659 65 09 00	67	28	1659 86 34 90	13	
1659 59 61 00	67	14	1659 65 12 00	67	30	1659 86 35 00	11	59
1659 59 75 00	15	5	1659 65 30 00	11	60	1659 86 44 00	33	
1659 59 99 00	63	15	1659 65 30 00	63	6	1659 87 43 50	7	23
1659 59 99 00	67	22	1659 70 01 00	15	7	1659 87 43 50	7a	19
1659 60 60 00	19	23	1659 70 01 00	17	19	1659 87 43 50	21	
1659 60 64 50	49		1659 70 02 00	15	6	1659 87 44 00	39	20
1659 60 65 50	49	1	1659 70 02 00	17	21	1659 87 47 00	21	9
1659 60 79 00	63	1	1659 70 12 90	37	15	1659 87 71 00	5	6
1659 60 84 99	57		1659 70 25 60	15	2	1659 87 72 00	5	1
1659 60 85 99	57	5	1659 70 25 60	17	20	1659 88 35 00	3	8
1659 60 86 09	57		1659 70 67 00	63	18	1659 88 51 00	31	6

*NUMMER REGISTER*NUMMERNVERZEICHNIS*NUMBER REGISTER*LISTE DE PIECIAS PAR ORDRE NUMMERIQUE*

Detalj nr	Sida	Pos.nr	Detalj nr	Sida	Pos.nr	Detalj nr	Sida	Pos.nr
Best.Nr	Seite	Pos.Nr	Best.Nr	Seite	Pos.Nr	Best.Nr	Seite	Pos.Nr
Part No	Page	Ref.No.	Part No	Page	Ref.No.	Part No	Page	Ref.No.
Code N°.	Page	Fig.N°.	Code N°.	Page	Fig.N°.	Code N°.	Page	Fig.N°.
1659 88 51 00	33	28						
1659 88 52 00	31	1						
1659 88 52 00	33	1						
1659 88 95 90	13							
1659 88 96 90	13							
1659 89 08 00	39	45						
1659 90 02 90	23	2						
1659 90 14 00	31	24						
1659 90 23 90	15	4						
1659 90 31 50	53	36						
1659 90 32 50	53							
1659 90 33 50	51	15						
1659 90 34 50	51							
1659 90 35 50	51	3						
1659 90 36 50	51							
1659 90 37 50	51							
1659 90 38 50	51	4						
1659 90 40 50	51	16						
1659 90 41 50	51							
1659 90 42 50	51	5						
1659 90 43 50	51							
1659 90 44 50	51							
1659 90 45 50	51	6						
1659 90 49 50	51	14						
1659 90 50 50	51							
1659 90 51 50	51	1						
1659 90 52 50	51							
1659 90 53 50	51							
1659 90 54 50	51	2						
1659 91 16 90	13							
1659 91 33 00	5	9						
1659 95 00 90	23a	3						
1659 95 03 90	15							
1659 96 27 50	49							
1659 96 28 50	49							
1659 99 80 00	39	28						

Överums Bruk AB , 590 96 Överum, Tel. 0493 – 36100
Telephone: + 46 493 36100. Telefax 0493 – 30035
Web adress <http://www.overums-bruk.se>
E-mail: sales@overums-bruk.se

From serial No. 02 275375

1656 80 05 20

06.2002