

DX

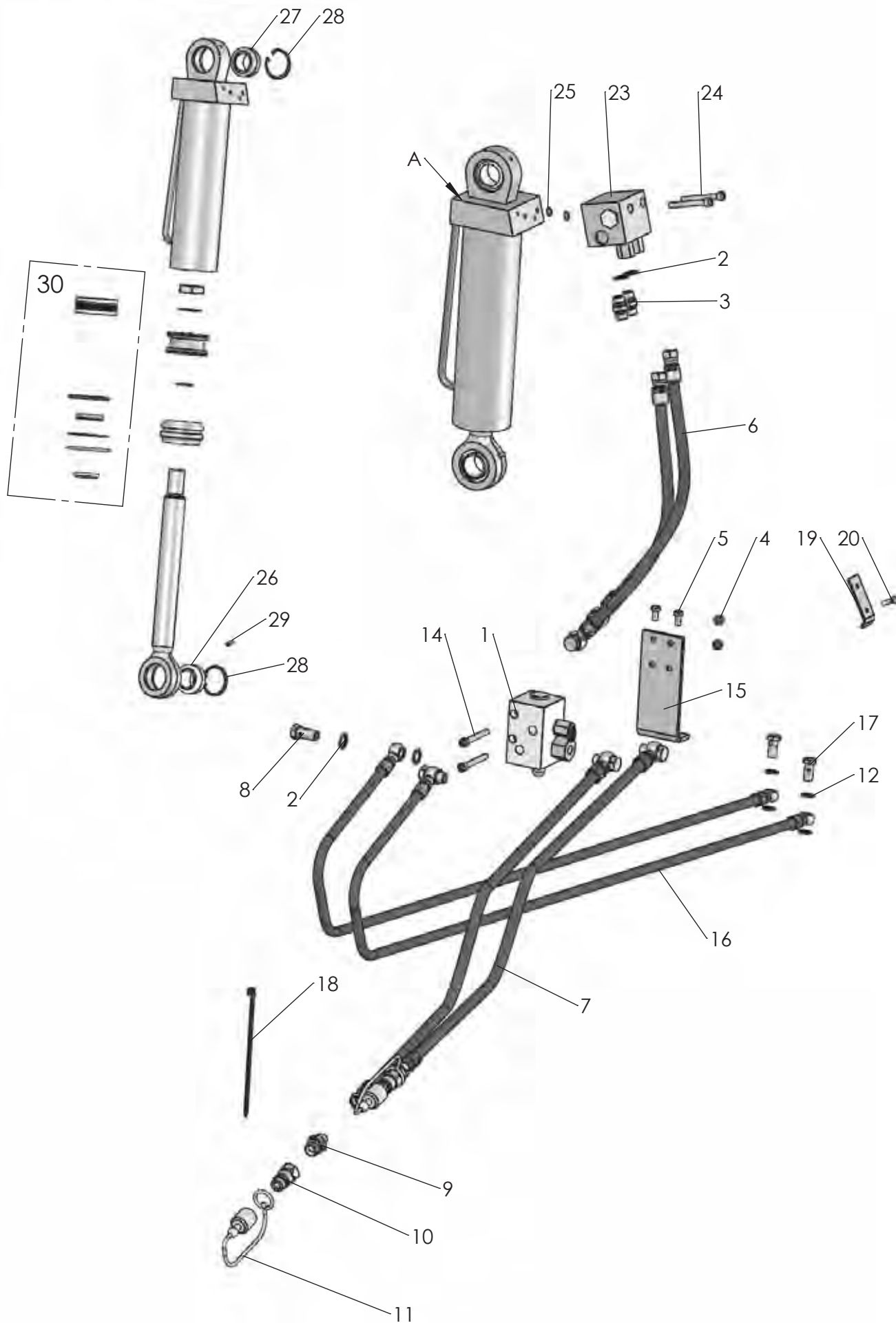


Reservdelista
Spare parts list
Ersatzteilliste
Onderdelenlijst
Liste de pièce de rechange
Listino di prezzi de ricambio

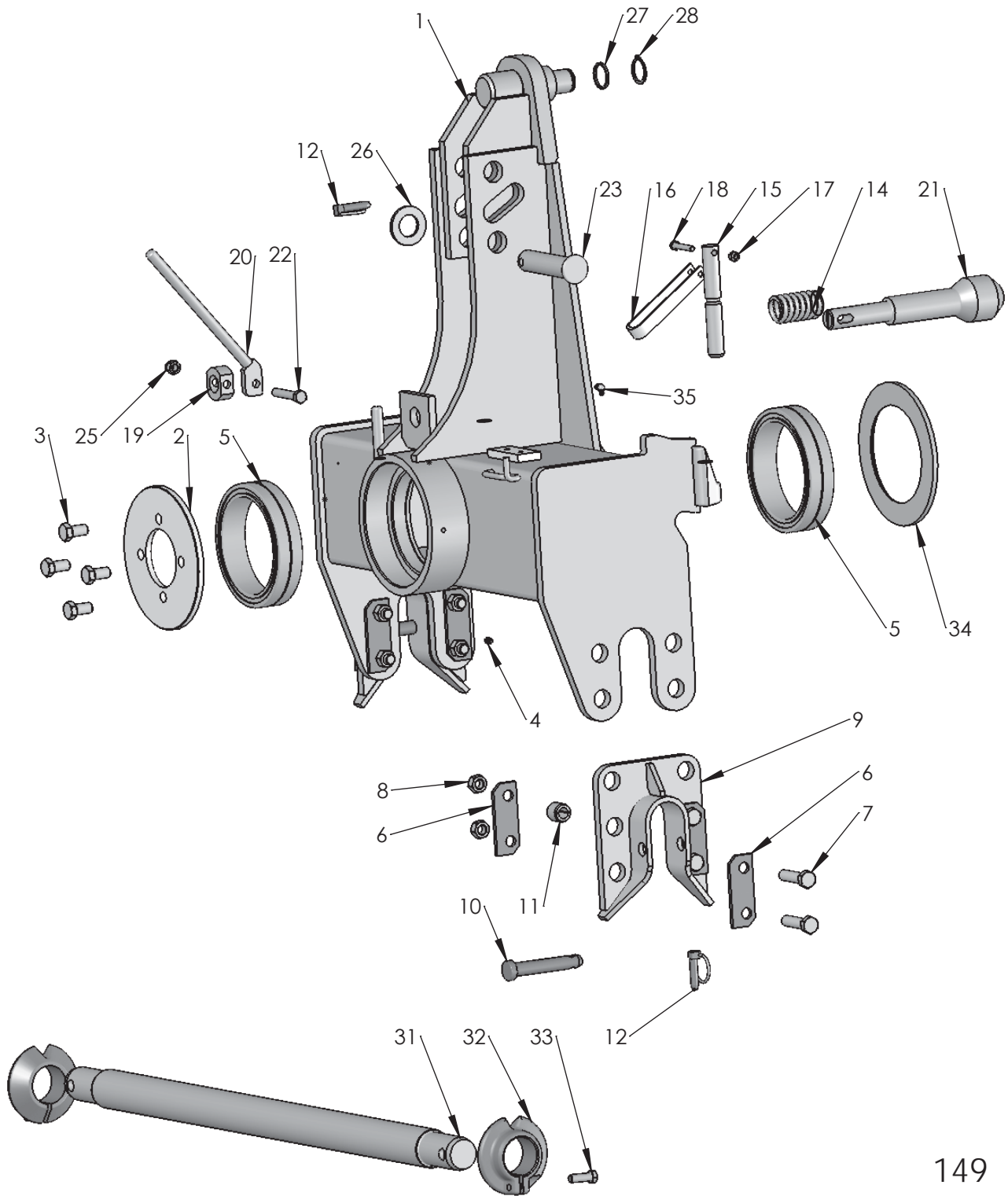
Edition:
180214

 **ÖVERUM**

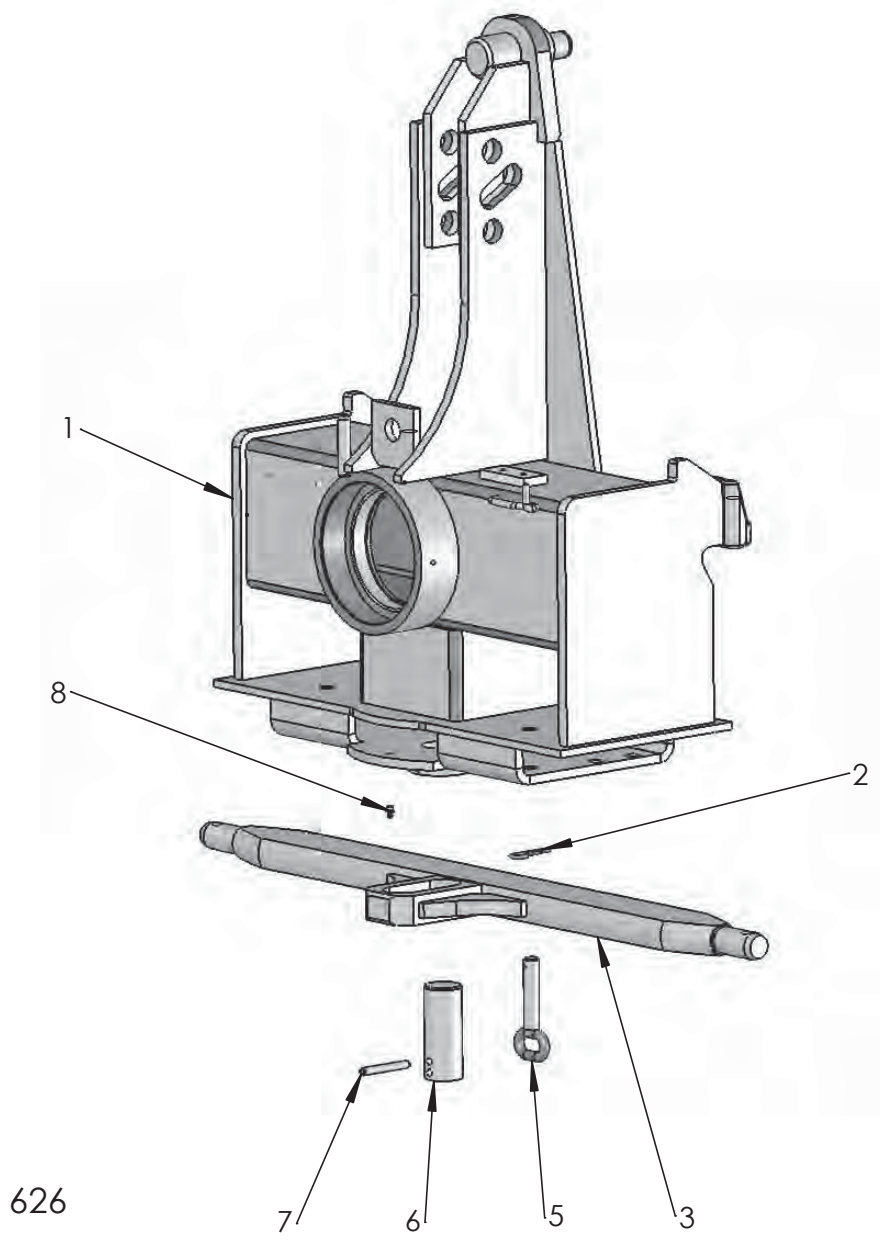
Sida Seite Page Page	Bild Bild Fig.No. Fig.Nº.	Typ	Innehållsförteknig	Inhaltsverzeichnis	Index of contents	Table des matieres
3	536	DX	VÄNDCYLINDER HYDRAULISK UTRÄTNING	WENDEZYLINDER HYDRAULISCHE VENTIL	REVERSING HYDRAULIC VALVE	VÉRIN CPL. HYDRAULIQUE SOUPAPE
5	149	DX	TOPP	KOPFSTÜCK	HEADSTOCK	TETE
7	625					
9	150, 165	DX	RAM	RAHMEN	MAIN	Châssis-poutre
11	692	F	ÅSHUS	GRINDELGEHÄUSE	BEAM HOUSING	SUPPORT D'AGE
11	691	H	ÅSHUS	GRINDELGEHÄUSE	BEAM HOUSING	SUPPORT D'AGE
13	190	DX	HYDRAULISK SIDOREGLERING	HYDRAULISCHE SCHNITTBREITEN- VERSTELLUNG	HYDRAULIC FRONT-FURROW ADJUSTER	DEPORTATEURE HYDRAULIQUE
15	152	DX	STENSÅKRINGS- HYDRAULIK	HYDRAULISCHER STEINSICHERUNG	HYDRAULIC STONE TRIP	DISPOSITIF DE SECURITE HYDRAULIQUE
17	187a	DX	KOMBIHJUL FRIKTIONSDÄMPAT	KOMBIRAD	COMBINDE WHEEL	ROUE COMBINASION
19	1327	DX	PENDELHJUL	PENDELRAD	PENDULUM WHEEL	ROUE PENDULAIRE
21	1456	DX	PENDELHJUL	PENDELRAD	PENDULUM WHEEL	ROUE PENDULAIRE
23	1431	DX	KOMBIHJUL	KOMBIRAD	COMBINDE WHEEL	ROUE COMBINASION
25	565	DX	KOMBIHJUL	KOMBIRAD	COMBINDE WHEEL	ROUE COMBINASION
27	515		SKIVRIST	SCHEIBENSECH	DISC COULTER WHEEL	COUTRE COMBINASION
29	700,701,702	XL,XLD,XU,XS UC	SKUMVINGE	EINLEGER- STREICHBLECH	COVERBOARD	DEFLECTEUR
31	1010		SKUMRIST	VORSCHÄLER	SKIMMER	RASETTE
33	103d	XL,XLP	PLOGKROPP	PFLUGKÖRPER	PLOUGH BOTTOMS	CORPS DE CHARRUE
35	1320	XLD	PLOGKROPP	PFLUGKÖRPER	PLOUGH BOTTOMS	CORPS DE CHARRUE
37	660	XU	PLOGKROPP	PFLUGKÖRPER	PLOUGH BOTTOMS	CORPS DE CHARRUE
39	665	XS	PLOGKROPP	PFLUGKÖRPER	PLOUGH BOTTOMS	CORPS DE CHARRUE
41	1520	XS	PLOGKROPP	PFLUGKÖRPER	PLOUGH BOTTOMS	CORPS DE CHARRUE
43	1432	DX	PACKERARM	PACKERARM	PLOUGH ARM	BARRE DE TRACTION
45	1366		DEKALER	AUFKLEBER	STICKERS	DECALCOMANIE



Pos nr Pos.Nr Ref.No Fig.Nº.	Detalj nr Best.Nr Part No Code Nº.		Benämning	Bezeichnung	Description	Description
529, 536		DX	HYDRAULISK UTRÄTNING	HYDRAULISCHE VENTIL	HYDRAULIC VALVE	HYDRAULIQUE SOUPAPE
1	1652 55 14 50		Vändcylinder utan ventil	Wendezylinder	Reversing cylinder	Vérin de retournement
2	1652 70 09 50		Ventilblock	Ventilplatte	Valve manifold	Soupape
3	1659 44 17 00	3/8	Tätningssbricka	Dishtungsscheibe	Sealing washer	Rondelle d'étanchéité
4	1659 24 34 00		Rak adapt	Verbindungsstück	Union	Raccord
5	731 23 18 01	M6M 8	Mutter	Mutter	Nut	Ecrou
6	725 24 49 51	M6S 8x16	Skruv	Schraube	Bolt	Vis
6	1652 14 29 00	L=600 3/8-3/8 Banjo	Slang	Schlauch	Hose	Tuyau flexible
7	1652 17 05 00	L=1500 3/8-3/8 Banjo	Slang	Schlauch	Hose	Tuyau flexible
8	1659 57 74 00	3/8	Anslutningsskruv	Schraube	Bolt	Vis
9	1659 24 38 00	3/8-3/8	Adapt	Verbindungsstück	Union	Raccord
10	1657 48 14 00	ISO-G1/2	Handel	Schnellkupplung M	Quick coupling M	Raccord rapide M
11	1657 83 83 00		Handelsskydd	Schutz	Guard	Protection
12	1651 29 83 01	1/4	Tätningssbricka	Dishtungsscheibe	Sealing washer	Rondelle d'étanchéité
14	725 54 65 01	MC6S 8x70	Skruv	Schraube	Bolt	Vis
15	1652 66 39 00		Ventilfäste	Halter	Bracket	Support
16	1652 44 50 00	L=1750 1/4-3/8 Banjo	Slang	Schlauch	Hose	Tuyau flexible
17	1652 33 39 00	1/4	Anslutningsskruv	Schraube	Bolt	Vis
18	1652 35 89 00		Buntband	Bundband	Self-locking ties	Collier de flexible
19	1652 13 91 00		Hållare	Haltearm	Bracket	Support fixation
20	725 23 70 51	M6S 6x20	Skruv	Schraube	Bolt	Vis
23	1652 70 04 50		Ventil kompl	Ventil kompl.	Valve compl.	Soupape cpl.
24	725 54 63 91	MC6S 8x60	Skruv	Schraube	Bolt	Vis
25	740 43 07 00		O-ring	O-ring	O-ring	Joint thorique
26	1659 13 08 01		Lager	Lager	Bearing	Palier
27	1658 64 05 03		Lager	Lager	Bearing	Palier
28	735 31 44 11		Låsring	Kopfring	Lock ring	Bague d'arrêt
29	738 88 20 02		Smörjnippel	Schmiernippel	Grease nipple	Graisseur
30	1659 46 68 00		Packningssats	Packungsgarnitur	Set of seals	Jeu de joints

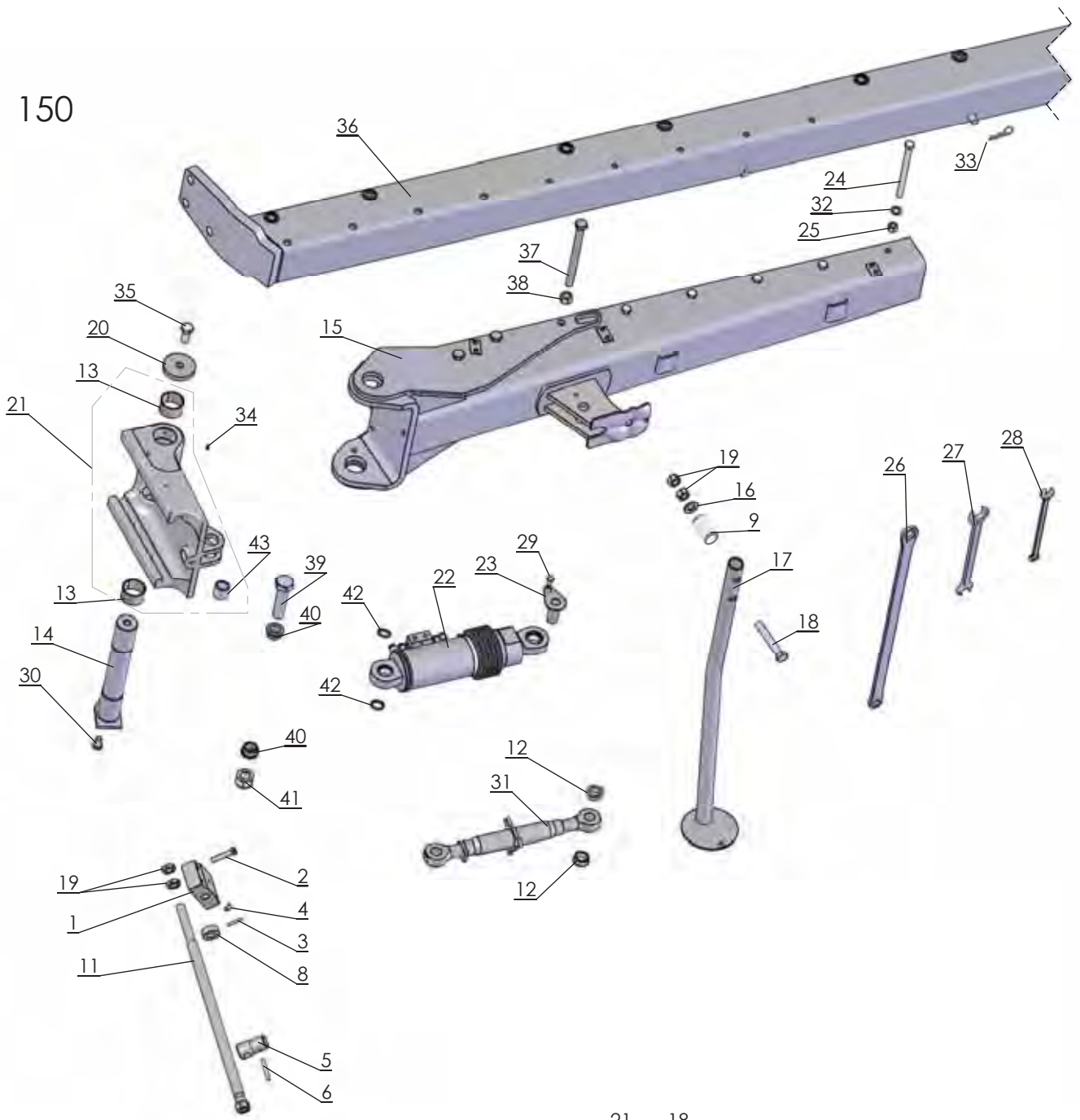


Pos.Nr	Detail nr		Benämning	Bezeichnung	Description	Description
Pos.Nr	Best.Nr					
Ref.No.	Part No					
Fig.Nº.	Code Nº.					
149	DX		TOPP	KOPFSTÜCK	HEADSTOCK	TETE
1	1659 48 50 90		Topp	Kopfstück	Headstock	Tête
2	1659 49 40 90		Låsring	Sicherungsring	Lock ring	Bague d'arrêt
3	725 26 24 81	M6S 16x30	Skruv	Schraube	Bolt	Vis
4	738 88 10 01	AH M6	Smörjnippel	Schmiernippel	Grease nipple	Graisser
5	1659 61 22 00	190/150	Lager	Lager	Bearing	Palier
6	1659 45 52 90		Bricka	Scheibe	Washer	Rondelle
7	725 26 33 81	M6S 16x65	Skruv	Schraube	Bolt	Vis
8	1650 36 04 05	M6M 16	Mutter	Mutter	Nut	Ecrou
9	1659 45 50 90		Bäraxellager	Tragachse lager	Shaft bearing	Pailier de barre d'attelage
10	1659 30 05 00		Tapp	Achse	Axle	Axe
11	1658 62 40 01	FRP 28x28	Rörpinne	Hohlstift	Tension pin	Goupille cannelée
12	1658 50 05 00		Snabblås	Klappsplint	Linch pin	Goupille
14	1658 58 82 30		Tryckfjäder	Drückfeder	Compression	Ressort de
15	1659 57 79 00		Ställskruv	Stellschraube	Adjusting screw	Vis de réglage
16	1659 57 84 00		Handtag	Handgriff	Handle	Poignée
17	732 21 18 51	M6M 8 Loc	Mutter	Mutter	Nut	Ecrou
18	725 24 61 51	M6S 8x50	Skruv	Schraube	Bolt	Vis
19	1659 70 01 00		Låsring	Sicherungsring	Lock ring	Bague d'arrêt
20	1659 70 25 60		Handtag	Handgriff	Handle	Poignée
21	1659 70 02 00		Låstapp	Haltestift	Pivot pin	Cheville
22	725 25 46 51	M6S 12x70	Skruv	Schraube	Bolt	Vis
23	1659 81 98 00		Tapp	Achse	Axle	Axe
25	732 21 22 51	M6M 12 Loc	Mutter	Mutter	Nut	Ecrou
26	734 12 06 01	BRB 34x60	Bricka	Scheibe	Washer	Rondelle
27	1659 03 74 00		Bricka	Scheibe	Washer	Rondelle
28	735 31 33 01	SGA 35	Spårring	Sicherungsring	Circlip	Circlips
31	1658 96 81 40	ø28x965	Bäraxel	Tragachse	Cross shaft	Barre d'attelage
	1658 60 86 40	ø36x965	Bäraxel	Tragachse	Cross shaft	Barre d'attelage
	1652 76 57 40	ø50x965	Bäraxel	Tragachse	Cross shaft	Barre d'attelage
32	1659 30 20 40		Styrkon	Führungskegel	Guide cone	Cône de guidage
33	725 25 38 50	M6S 12x30	Skruv	Schraube	Bolt	Vis
34	1659 37 22 00		Distansring	Distanzring	Spacer ring	Bague distance
35	738 88 80 03	AH M6	Smörjnippel	Schmiernippel	Grease nipple	Graisser

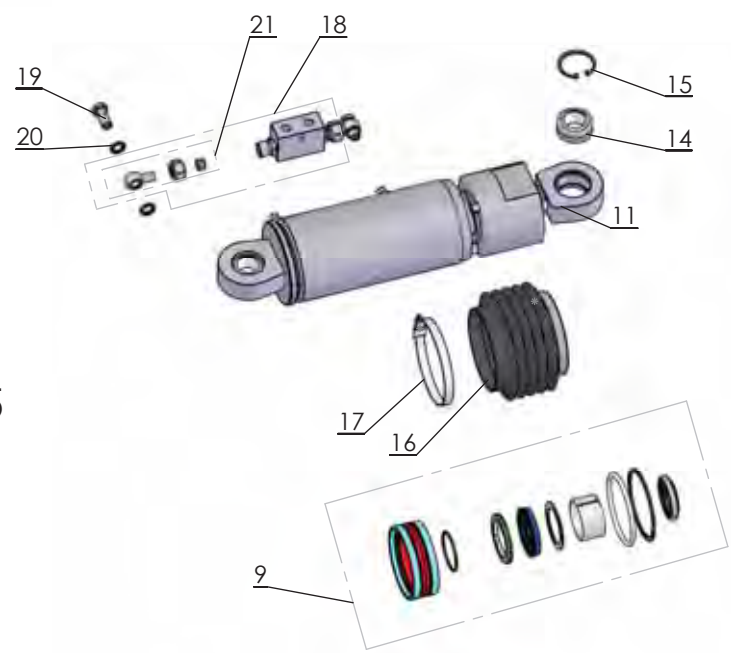


Pos nr Pos.Nr Ref.No Fig.Nº.	Detalj nr Best.Nr Part No Code Nº.		Benämning	Bezeichnung	Description	Description
626		DX	TOPP	KOPSTÜCK	HEADSTOCK	TETE
1	1652 03 14 90	Span DX	Topp	Kopfstück	Headstock	Tête
2	1658 57 63 00		Låsfjäder	Klemmfeder	Locking spring	Goupille cavalier
3	1652 03 26 40	ø36x965(Sp) DX	Båraxel	Tragachse	Cross shaft	Barre d'attelage
5	1659 59 75 00	Span	Tapp	Zylinderbolzen	Pivot pin	Axe
6	1659 39 62 00	Span	Låstapp	Zylinderbolzen	Pivot pin	Cheville
7	721 44 27 01	Span	Rörpinne	Hohlstift	Tension pin	Goupille cannelée
8	738 88 20 03	AM 8x1,25	Smörjnippel	Schmiernippel	Grease nipple	Graisneur

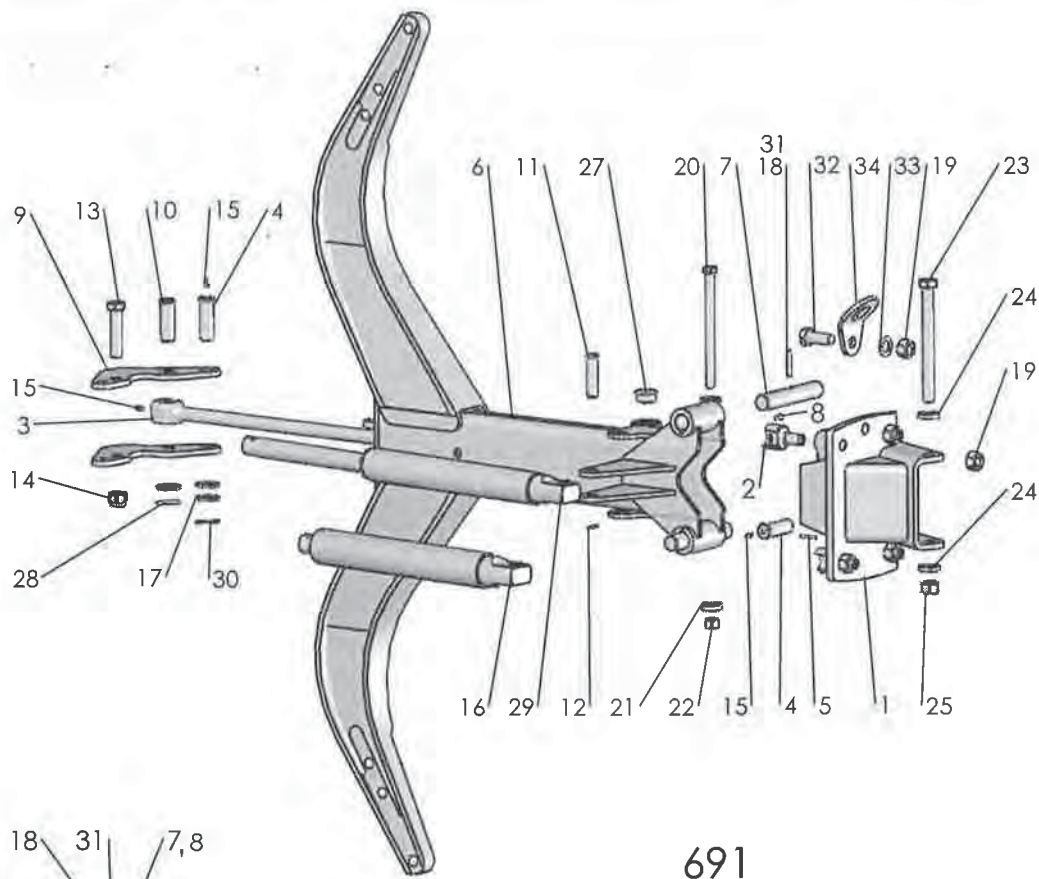
150



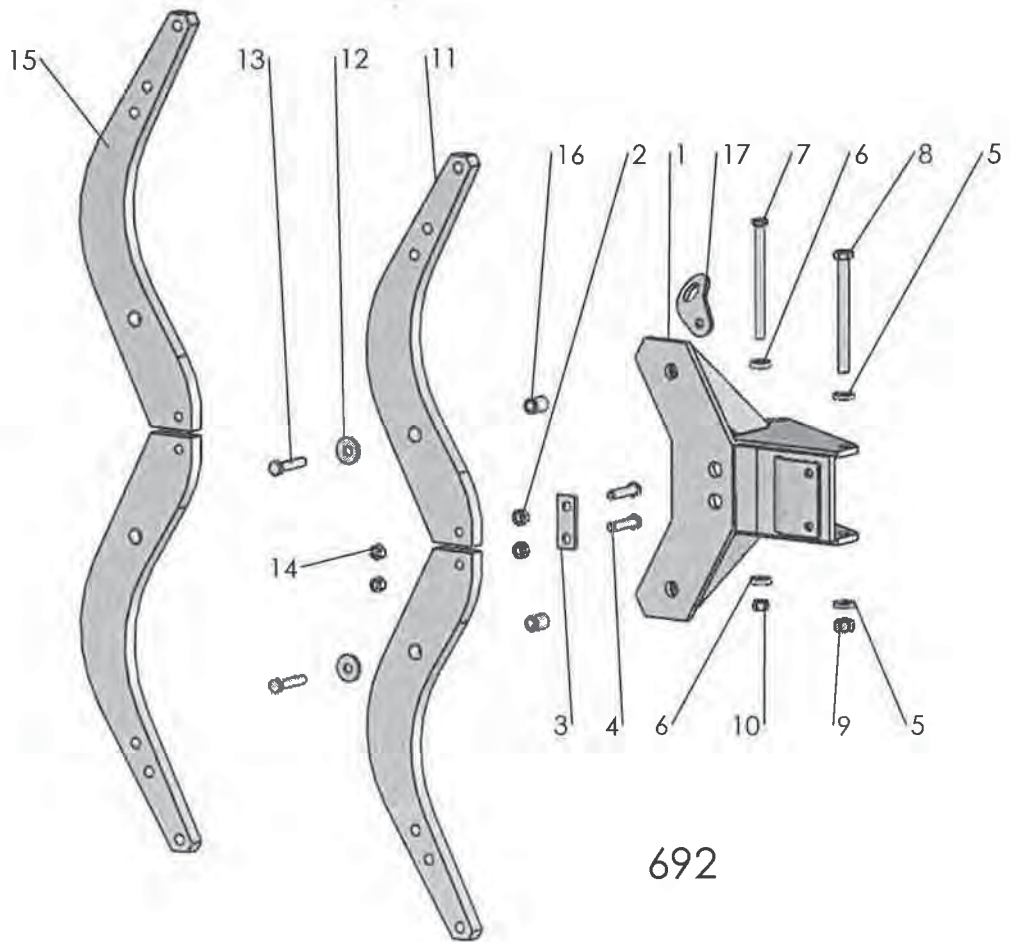
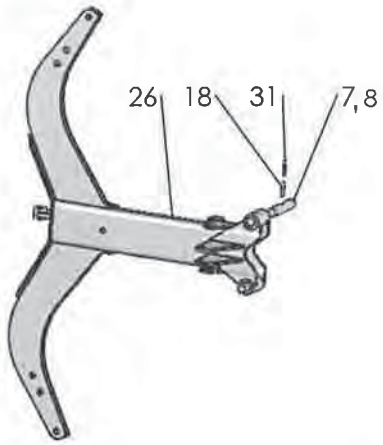
165



Sida Seite Page Page	Bild Bild Fig.No. Fig.N°	Typ	Innehållsförteckning	Inhaltsverzeichnis	Index of contents	Table des matieres
150		DX	RAM	RAHMEN	MAIN	Châssis-poutre
1	1659 51 43 90		Låsplatta	Sicherungsplatte	Lock plate	Plaque d'arrêt
2	725 25 43 51	M6S 12x55	Skruv	Schraube	Bolt	Vis
3	721 43 47 01	FRP 6x40	Rörpinne	Hohlstift	Tension pin	Goupille cannelée
4	738 88 80 03	CM 8x1,25	Smörjnippel	Schmiernippel	Grease nipple	Graisser
5	1659 51 42 00		Låstapp	Zylinderbolzen	Pivot pin	Cheville
6	721 43 85 01	FRP 8x50	Rörpinne	Hohlstift	Tension pin	Goupille cannelée
8	1659 57 95 90		Stoppring	Sicherungsring	Lock ring	Anneau d'arrêt
9	1658 58 82 90		Fjäder	Feder	Spring	Ressort
11	1659 51 39 00		Justerskruv	Einstellschraube	Adjusting screw	Vis réglage
12	1652 39 69 00	DX 390	Distanshylsa	Distanzhülse	Spacing sleeve	Bague d'entretoisement
13	1658 56 25 00		Lager	Lager	Bearing	Palier
14	1659 49 17 00		Länkaxel	Gelenkwelle	Link axle	Bras de articulation
15	1659 58 40 90		Dragbom	Zugrahmen	Draw frame	Châssis d'attelage
	1659 83 09 90	F (skivrist)	Dragbom	Zugrahmen	Draw frame	Châssis d'attelage
	1652 05 25 90	DX5100H,DX690F	Dragbom	Zugrahmen	Draw frame	Châssis d'attelage
16	1659 48 28 00		Bricka	Scheibe	Washer	Rondelle
17	1659 55 27 40		Stödben	Stützbein	Stand	Béguille
18	725 26 90 51	M6S 20x130	Skruv	Schraube	Bolt	Vis
19	731 43 26 01	ML6M 20	Mutter	Mutter	Nut	Ecrou
20	1659 49 37 00		Bricka	Scheibe	Washer	Rondelle
21	1659 48 27 91		Medbringare	Dreharm	Turn-over arm	Bras de retournement
22	1659 38 20 50		Uträtningscyliner	Zentrirungzyl.	Alignment	Vérin d'alignement
23	1659 62 98 00		Cylindertapp	Zapfen	Axle	Axe
24	725 26 53 81	M6S 16x200	Skruv	Schraube	Bolt	Vis
25	1650 36 07 05	M6M 16	Mutter	Mutter	Nut	Ecrou
26	1658 67 11 00	24/30 mm	Plognyckel	Schlüssel	Spanner	Clé
27	1658 20 41 00	24/30 mm	Plognyckel	Schlüssel	Spanner	Clé
28	1659 40 63 00	18 mm	Plognyckel	Schlüssel	Spanner	Clé
29	725 25 32 51	M6S 12x20	Skruv	Schraube	Bolt	Vis
30	725 26 22 51	M6S 16x25	Skruv	Schraube	Bolt	Vis
31	1659 59 16 00	DX 390	Vantskruv	Spannschloss	Turnbuckle	Ecrou-tendeur
32	734 11 86 01	BRB 17x30	Bricka	Scheibe	Washer	Rondelle
33	1658 57 63 00		Låsfjäder	Klemmfeder	Locking spring	Goupille cavalier
34	738 88 20 03	AM 8x1,25	Smörjnippel	Schmiernippel	Grease nipple	Graisser
35	725 26 73 81	M6S 20x45	Skruv	Schraube	Bolt	Vis
36	1652 28 17 90	DX 398	Ram	Rahmen	Main frame	Châssis-poutre
	1659 57 10 90	DX 498	Ram	Rahmen	Main frame	Châssis-poutre
	1652 05 28 90	DX 698F	Ram	Rahmen	Main frame	Châssis-poutre
	1659 48 76 90	DX 598	Ram	Rahmen	Main frame	Châssis-poutre
	1652 41 14 90	DX 3100H	Ram	Rahmen	Main frame	Châssis-poutre
	1652 41 13 90	DX 3100F	Ram	Rahmen	Main frame	Châssis-poutre
	1659 63 14 90	DX 4100	Ram	Rahmen	Main frame	Châssis-poutre
	1659 63 15 90	DX 5100	Ram	Rahmen	Main frame	Châssis-poutre
	1659 83 11 90	DX 4100F	Ram skivrist	Rahmen	Main frame	Châssis-poutre
	1659 83 12 90	DX 5100F	Ram skivrist	Rahmen	Main frame	Châssis-poutre
37	725 27 01 81	M6S 20x240	Skruv	Schraube	Bolt	Vis
38	1650 36 07 07	M20	Mutter	Mutter	Nut	Ecrou
39	41653 28 98 00	M6S 30x120	Skruv	Schraube	Bolt	Vis
40	1652 93 87 00		Distanshylsa	Distanzhülse	Spacing sleeve	Bague d'entretoisement
41	732 21 30 51	M30	Mutter	Mutter	Nut	Ecrou
42	1652 21 25 00		Bricka	Scheibe	Washer	Rondelle
43	1653 41 97 00		Distanshylsa	Distanzhülse	Spacing sleeve	Bague d'entretoisement
165		DX	UTRÄTNINGSCYL	ZENTRIRUNGZYL.	ALIGNMENT	VÉRIN D'ALIGNEMENT
	1652 42 98 50	440-530 ø100	Uträtningscyliner DX med backventil	Zentrirungzyl. DX mit dem ventil	Alignment DX cmpl with the valve	Vérin d'alignement DX avec la soupape
9	1659 38 41 00		Packningssats	Packungsgarnitur	Set of seals	Jeu de joints
11	738 88 10 01	AH M6	Smörjnippel	Schmiernippel	Grease nipple	Graisser
14	1658 64 05 02		Ledlager	Rotule	Bearing	Palier
15	735 31 40 11		Spårring	Nutring	Circlip	Circlips
16	1652 23 68 00		Bålg	Balg	Bellows	Soufflet
17	736 28 52 90		Slangklämma	Schlauchklamme	Hose clip	Collier
18	1652 39 40 00		Backventil	Ventil	Valve	Soupape
19	1652 33 39 00	1/4"	Anslutningsskruv	Schraube	Bolt	Vis
20	1651 29 83 01	1/4"	Tätningbricka	Dishtungsscheibe	Sealing washer	Rondelle d'étanchéité
21	1652 77 53 00	1/4" (150)	Stolpe	Ständer	Rack	Montant

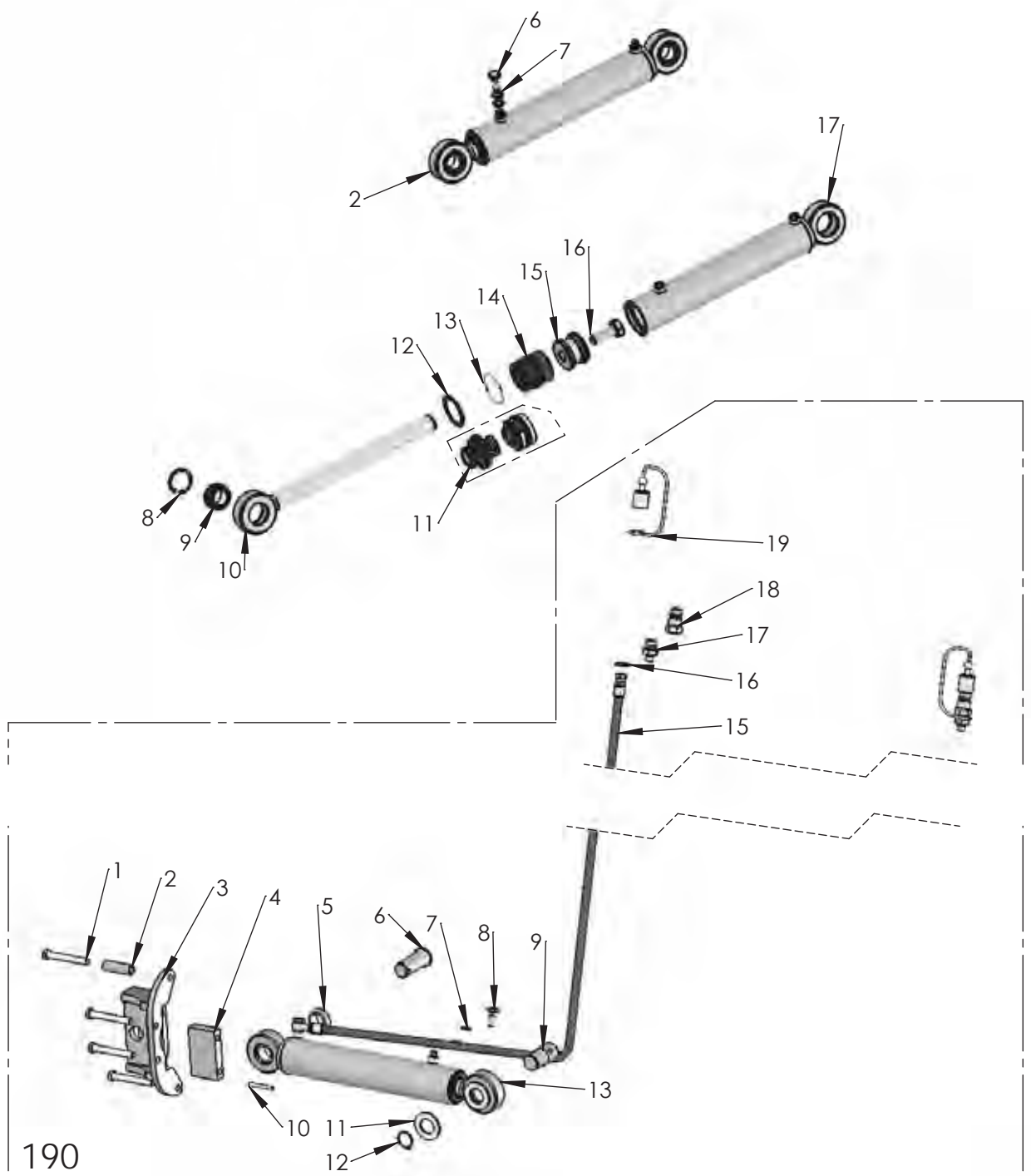


691



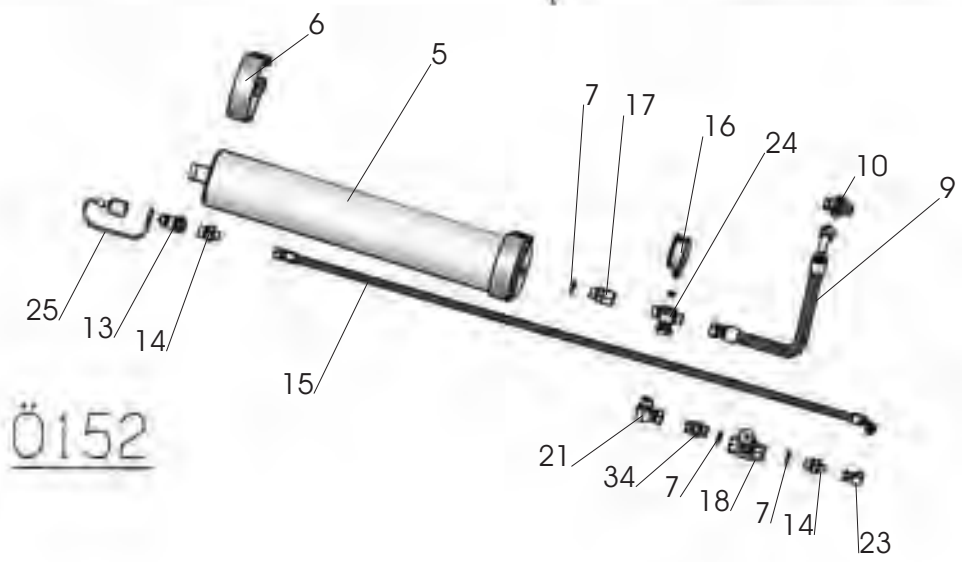
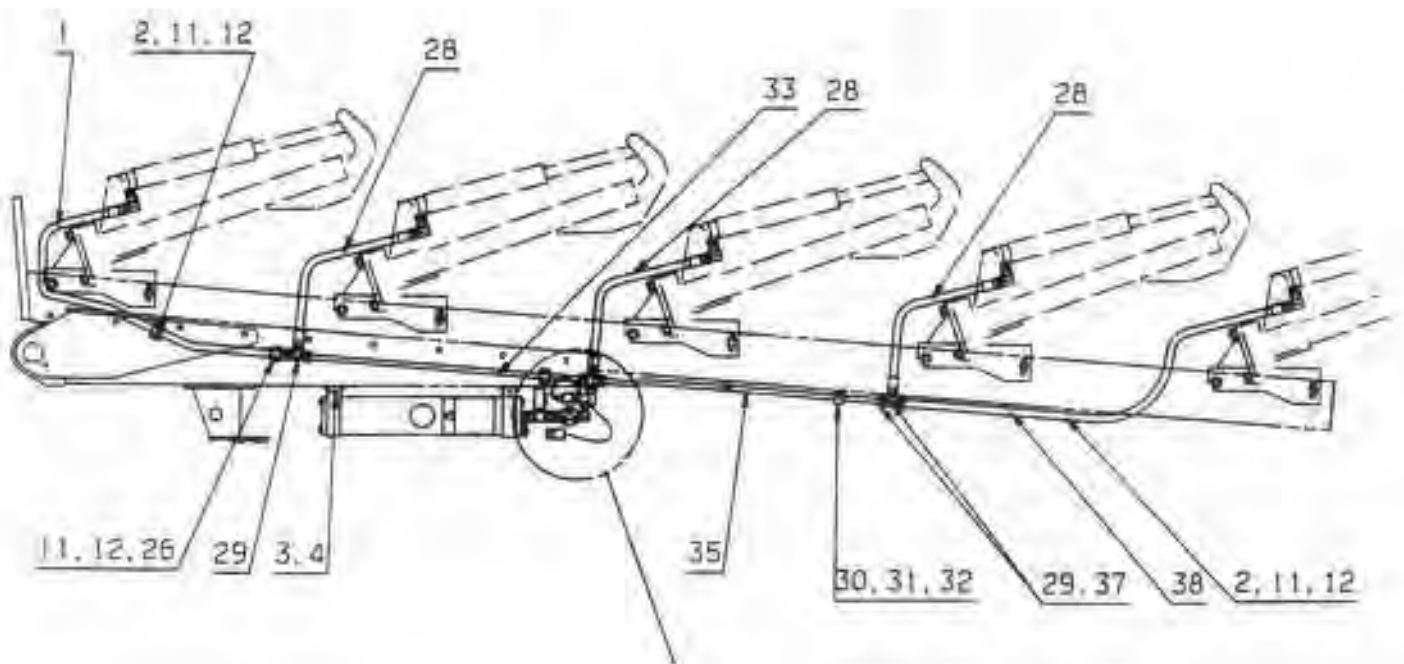
692

Pos nr Pos.Nr Ref.No Fig.Nº.	Detalj nr Best.Nr Part No Code Nº.		Benämning	Bezeichnung	Description	Description
691		H	ÅSHUS	GRINDELGEHÄUSE	BEAM HOUSING	SUPPORT D'AGE
1	1659 95 00 90		Åsfäste	Grindelgehäuse	Beam housing	Support d'âge
2	1658 60 80 00		Säte	Sitz	Seat	Siège
3	1652 59 02 50		Dragstång	Zugstange	Draw rod	Barre d'attelage
4	1658 60 79 00		Tapp	Achse	Pivot pin	Cheville
5	721 43 15 01	FRP 5x36	Rörpinne	Hohlstift	Tension pin	Goupille cannelée
6	1659 61 12 90	800	Ås	Grindel	Beam	Age
7	1658 60 44 00		Tapp	Achse	Axle	Axe
8	1659 80 96 00	800	Cylindrisk pinne	Hohlstift	Pin	Goupille cannelée
9	1652 15 55 50		Hävarm	Hebel-Stück	Walking beam	Bras de levier
10	1652 59 14 00	ø25	Cylindrisk bult	Bolzen	Pivot pin	Cheville
11	1657 23 99 01		Tapp	Achse	Pivot pin	Cheville
12	721 42 62 01	FRP 4x32	Rörpinne	Hohlstift	Tension pin	Goupille cannelée
13	1659 19 45 00		Skruv	Schraube	Bolt	Vis
14	1650 36 50 07	M20	Låsmutter	Nyloc-Mutter	Lock nut	Ecrou freiné
15	738 88 20 03	AM 8x1,25	Smörjnippel	Schmiernippel	Grease nipple	Graisseur
16	1652 63 50 50	ø55	Hydr cylinder	Hydr.Zylinder	Hydr.cylinder	Vérin
17	734 12 00 01	BRB 26x45	Bricka	Scheibe	Washer	Rondelle
18	721 43 85 01	FRP 8x50	Rörpinne	Hohlstift	Tension pin	Goupille cannelée
19	731 23 26 51	M6M 20	Mutter	Mutter	Nut	Ecrou
20	1659 08 56 00	M6S 16x215	Skruv	Schraube	Bolt	Vis
21	1658 58 84 00		Bricka	Scheibe	Washer	Rondelle
22	1650 36 07 05	M6M 16	Mutter	Mutter	Nut	Ecrou
23	1659 05 31 00	M6S 20x215	Skruv	Schraube	Bolt	Vis
24	1658 35 87 00		Bricka	Scheibe	Washer	Rondelle
25	1650 36 07 07	M6M 20	Mutter	Mutter	Nut	Ecrou
26	1658 60 43 90	730	Ås	Grindel	Beam	Age
27	1652 38 69 00		Skyddsplugg	Schutzpfropfen	Protective cap	Bouchon protection
28	721 43 48 01	FRP 6x45	Rörpinne	Hohlstift	Tension pin	Goupille cannelée
29	1652 15 50 50	ø50	Hydr cylinder	Hydr.Zylinder	Hydr.cylinder	Vérin
30	721 43 17 01	FRP 5x45	Rörpinne	Hohlstift	Tension pin	Goupille cannelée
31	721 43 18 10	FRP 5x50	Rörpinne	Hohlstift	Tension pin	Goupille cannelée
32	725 26 74 81	M6S 20x50	Skruv	Schraube	Bolt	Vis
33	734 11 92 01	BRB 21x37	Bricka	Scheibe	Washer	Rondelle
34	1652 22 43 60	Ø20,5	Lyftfäste	Transporthebeösen	Lifting device	Crochet de manurention
692		F	ÅSHUS	GRINDELGEHÄUSE	BEAM HOUSING	SUPPORT D'AGE
1	1659 90 02 90		Åsfäste	Grindelgehäuse	Beam housing	Support d'âge
2	1659 14 06 00		Hylsa	Hülse	Sleeve	Manchon
3	1659 14 03 30		Bricka	Scheibe	Washer	Rondelle
4	1659 13 99 00		Brytbult	Bolzen	Bolt	Vis
5	1658 35 87 00		Bricka	Scheibe	Washer	Rondelle
6	1658 58 84 00		Bricka	Scheibe	Washer	Rondelle
7	1659 08 56 00	M6S 16x215	Skruv	Schraube	Bolt	Vis
8	1659 05 31 00	M6S 20x215	Skruv	Schraube	Bolt	Vis
9	1650 36 07 07	M6M 20	Mutter	Mutter	Nut	Ecrou
10	1650 36 07 05	M6M 16	Mutter	Mutter	Nut	Ecrou
11	1659 21 27 90	750	Åsben	Körperhalter	Leg	Jambe
12	1658 64 33 00		Bricka	Scheibe	Washer	Rondelle
13	725 26 36 81	M6S 16x80	Skruv	Schraube	Bolt	Vis
14	1650 36 04 05	M6M 16	Mutter	Mutter	Nut	Ecrou
15	1659 45 44 90	800	Åsben	Körperhalter	Leg	Jambe
16	1658 62 40 08	FRP 28x40	Rörpinne	Hohlstift	Tension pin	Goupille cannelée
17	1652 42 93 60	Ø16,5	Lyftfäste	Transporthebeösen	Lifting device	Crochet de manurentior

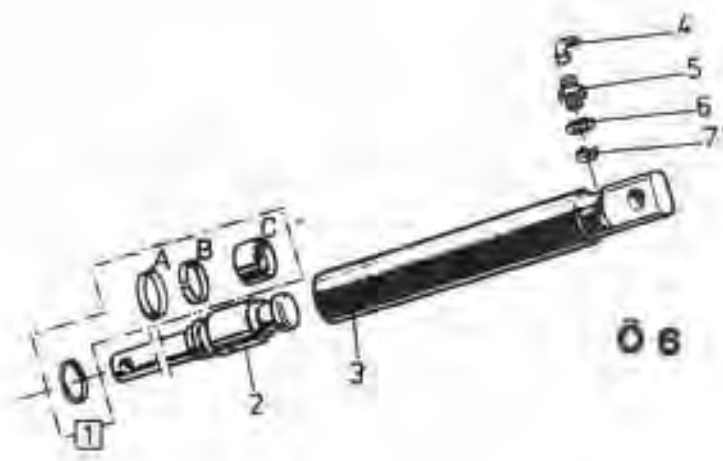


Pos nr/ Ref No	Detalj nr/ Part No	Benämning	Description
1	4165 25053 00	Hydraulisk just 1:a tilta	Hydraulic adjustment first furrow
2	4165 85606 50	Hydraulcylinder DV, Ø63/32x270,5	Hydraulic cylinder DA, Ø63/32x270,5
3	721 43 82 01	Fjädrande rörpinne FRP 12x100 DC	Spring Pin ISO 8752 - 8 x 36
4	4165 24325 90	Cylinderhållare	Bracket
5	4165 23341 00	Hydraulslang, L=2700	Hydraulic hose, L=2700
6	4165 23339 00	Banjoskruv 1/4" L=28	Banjo bolt
7	4165 12983 01	Gummistålbricka, G1/4"	Bonded seal, G1/4
8	4735 31 40 11	Spårring SgH 47 FZB	Circlip DIN 472 - 47 x 1.75
9	4165 86405 02	Ledlager, Ø30	Spherical plain bearing, Ø30
10	4165 86553 50	Kolvstång Ø32, komplett	Piston rod Ø32, cpl
11	4165 86984 00	Packningssats, cyl Ø63/32	Kit of seals, cyl Ø63/32
12	4735 31 46 61	Spårring AV 58 FZB	Retaining ring AV 58 FZB
13	4165 86550 00	Låsringshalvor för cyl Ø63	Locking halves for cyl Ø63
14	4165 86558 00	Styrning, Ø63/32	Guide, Ø63/32
15	4165 86556 00	Kolv, Ø63	Piston, Ø63
16	725 26 74 51	Skruv M6S 20x 50- 8.8 FZB	Bolt M6S 20x 50- 8.8 FZB
17	4165 23346 50	Cylinderrör Ø63/73, kompl	Cylinder tube, Ø63/73, cpl

Pos nr/ Ref No	Detalj nr/ Part No	Benämning	Description
DX	416528327 00	Hydraulisk just 1:a tilta	Hydraulic adjustment first furrow
1	725 25 50 81	Skruv M6S 12x 90-10.9 MW	Bolt ISO 4014 - M12 x 90-10.9 MW
2	4165 22764 00	Hylsa, Ø13/20x60	Sleeve, Ø13/20x60
3	4165 23950 90	Cylinderhållare	Bracket
4	4165 24057 00	Distans	Distans
5	4165 86405 02	Ledlager, Ø30	Spherical plain bearing, Ø30
6	4165 85469 00	Cylindrisk bult, Ø30x74	Headed clevis pin, Ø30x74
7	4165 12983 01	Gummistålbricka, G1/4"	Bonded seal, G1/4
8	4165 23339 00	Banjoskruv 1/4" L=28	Banjo bolt
9	4165 97102 00	Cylindertapp	Cylinder pin
10	721 43 50 01	Fjädrande rörpinne FRP 6x 55 FZB	Spring Pin ISO 8752 - 6 x 55
11	4734 12 04 01	Bricka BRB 31x 56 FZB	Washer ISO 7089 - 30
12	4735 31 30 01	Spårring SgA 30 FZB	Circlip DIN 471 - 30 x 1.5
13	4721 43 87 01	Fjädrande rörpinne FRP 8x 60 FZB	Spring pin ISO 8752 8x60 FZB
14	4165 23341 00	Hydraulslang, L=2700	Hydraulic hose, L=2700
15	4165 23340 00	Hydraulslang 1/4, L=2250	Hydraulic hose 1/4, L=2250
16	4165 80316 00	Gummistålbricka, G1/2	Bonded seal, G1/2
17	4165 77231 00	Rak adapt 1/2" - 1/4"	Straight union
18	4165 74814 00	Handel 1/2"	Quick coupling M, 1/2"
19	4165 78383 00	Handelskydd	Protective cap
20	4165 85606 50	Hydraulcylinder DV, Ø63/32x270,5	Hydraulic cylinder DA, Ø63/32x270,5

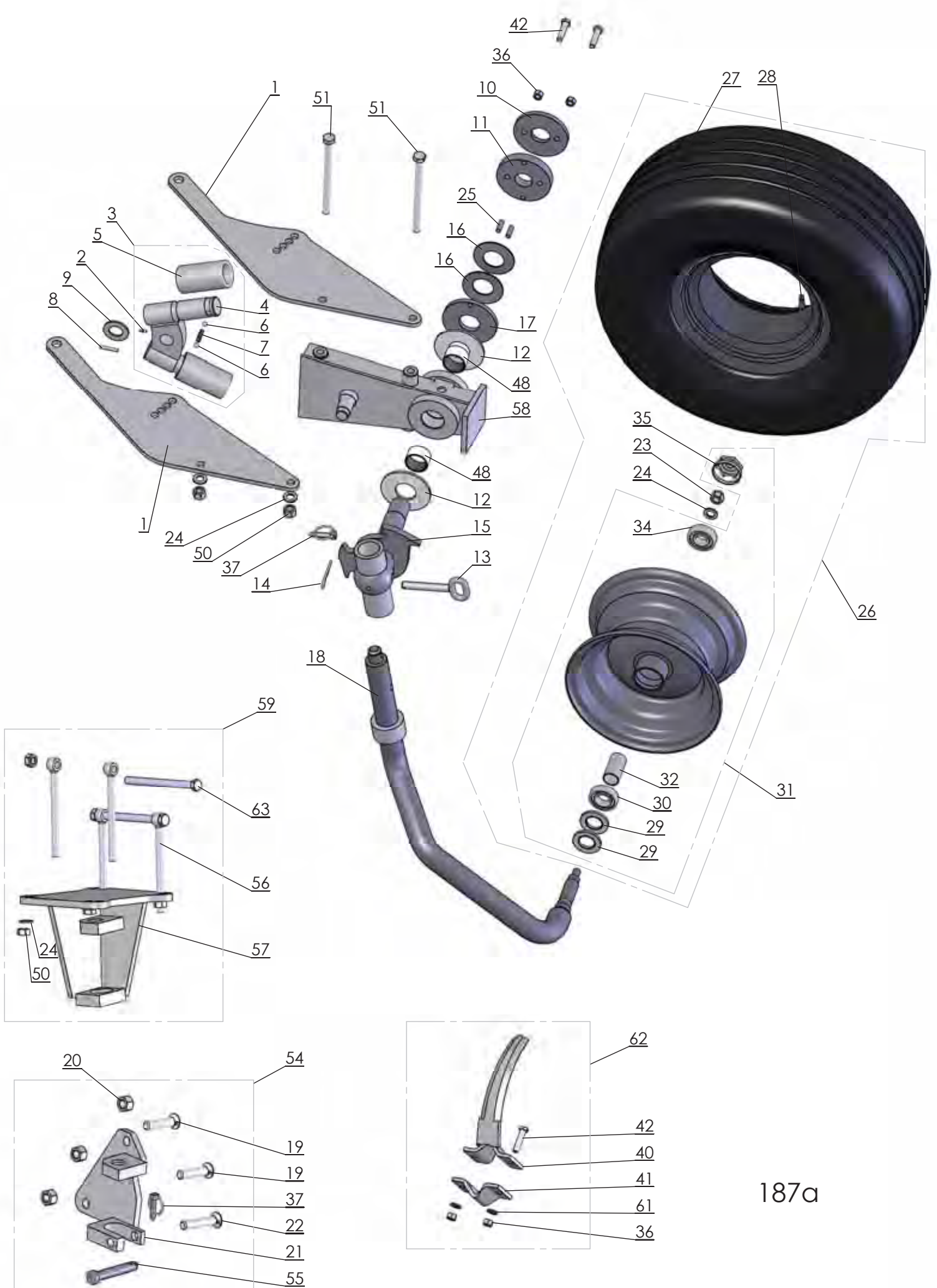


Ö152



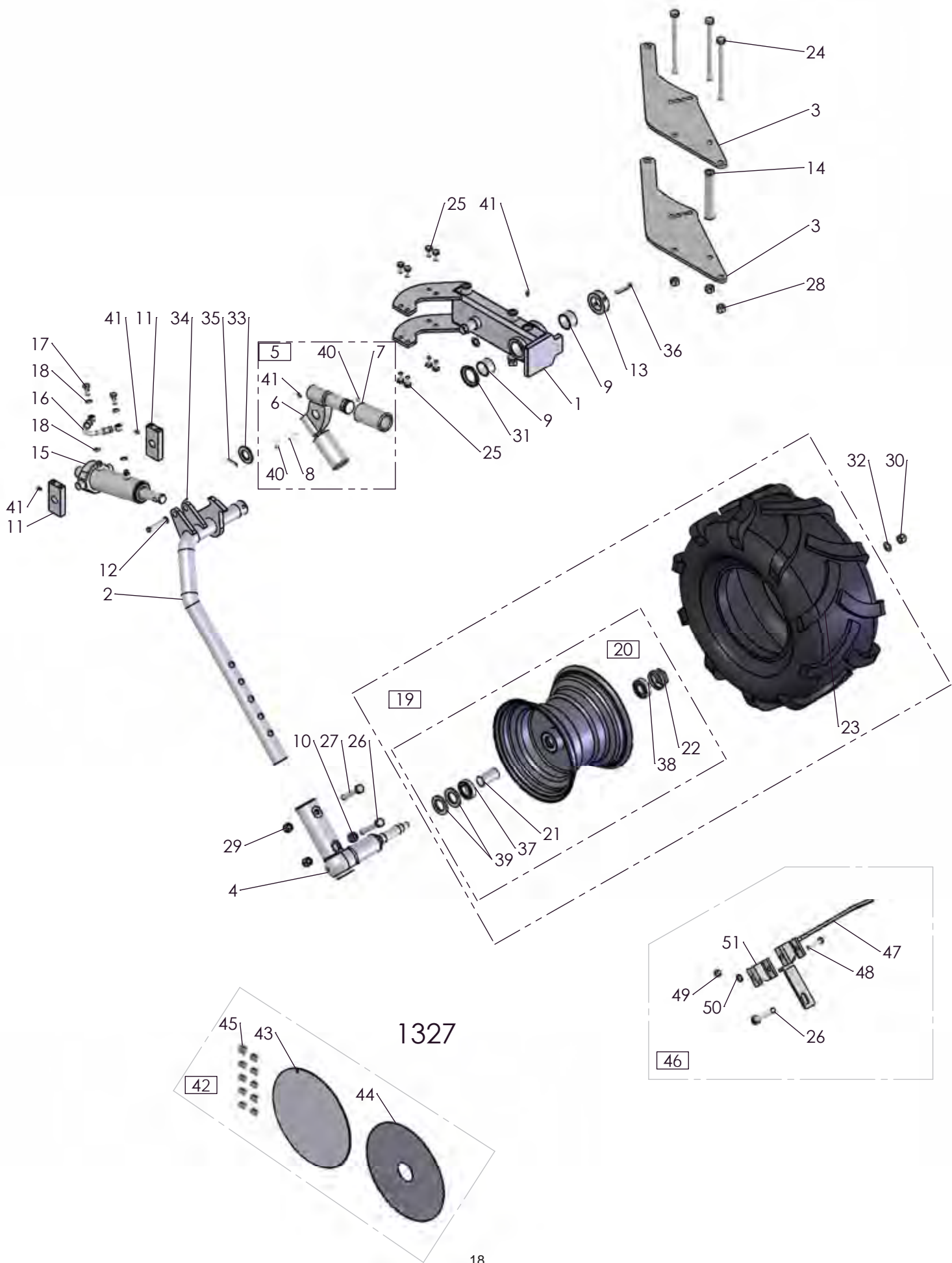
Ö 8

152		DX	STENSÄKRINGS- HYDRAULIK	HYDRAULISCHER STEINSICHERUNG	HYDRAULIC STONE TRIP	DISPOSITIF DE SECURITE HYDRAULIQUE
1	1659 88 52 00	L=1240 1/2-M22	Slang	Schlauch	Hose	Tuyau flexible
2	1659 42 91 00	∅22	Klammerhalvor	Klammer	Clamps	Colliers
3	725 25 50 51	M6S 12x90	Skruv	Schraube	Bolt	Vis
4	731 23 22 01	M6M 12	Mutter	Mutter	Nut	Ecrou
5	1659 19 38 50		Ackumulator	Akkumulator	Accumulator	Accumulateur
6	1659 17 79 50		Ackumulatorfäste	Halter	Bracket	Support
7	1658 03 16 00		Bricka	Scheibe	Washer	Rondelle
8	1658 03 17 00		Adapt	Verbindungsstück	Union	Raccord
9	1652 02 35 00	L=360 1/2-M22	Slang	Schlauch	Hose	Tuyau flexible
10	1657 59 28 00		Kors-adapt	Kreuz-Stück	Four-way union	Raccord en croix
11	1659 18 53 00		Täckplatta	Deckblech	Covering plate	Plaque de recouvrement
12	725 23 78 51	M6S 6x40	Skruv	Schraube	Bolt	Vis
13	1657 48 14 00		Handel	Schnellkupplung M	Quick coupling M	Raccord rapide M
14	1657 72 31 00		Adapt	Verbindungsstück	Union	Raccord
15	1651 42 91 00	L=3100 1/4-1/4	Slang	Schlauch	Hose	Tuyau flexible
16	1658 07 50 00		Manometer	Druckmesser	Pressure gauge	Manomètre
17	1659 21 38 00		Adapt	Verbindungsstück	Union	Raccord
18	1657 30 57 00		Ventil	Ventil	Valve	Soupape
19	734 11 78 01	BRB 13x24	Bricka	Scheibe	Washer	Rondelle
20	1658 94 28 00		L-adapt	Winkel-Stück	Elbow union	Raccord angle
21	1657 78 26 00		L-adapt	Winkel-Stück	Elbow union	Raccord angle
22	1659 30 68 00		T-adapt	T-Stück	T-union	Raccord en T
23	1658 56 36 00		L-adapt	Winkel-Stück	Elbow union	Raccord angle
24	1657 78 38 00		T-adapt	T-Stück	T-union	Raccord en T
25	1657 83 83 00		Handelsskydd	Schutz	Guard	Protection
26	1659 18 52 00	∅25	Klammerhalvor	Klammer	Clamps	Colliers
27	1657 48 15 00		Hondel	Schnellkupplung F	Quick coupling F	Raccord rapide F
28	1659 88 51 00	L=690 1/2-M22	Slang	Schlauch	Hose	Tuyau flexible
29	1657 57 46 00		T-adapt	T-Stück	T-union	Raccord en T
30	1659 12 04 00	∅15	Klammerhalvor	Klammer	Clamps	Colliers
31	725 23 76 51	M6S 6x35	Skruv	Schraube	Bolt	Vis
32	1659 12 05 00		Täckplatta	Deckblech	Covering plate	Plaque de recouvrement
33	1659 19 36 00	L=860	Rör	Rohr	Tube	Tuyau
	1652 30 48 00	L=970	Rör	Rohr	Tube	Tuyau
34	1656 54 78 00		Adapt	Verbindungsstück	Union	Raccord
35	1659 61 38 00	L=875	Rör	Rohr	Tube	Tuyau
	1658 62 76 00	L=960	Rör	Rohr	Tube	Tuyau
37	1658 30 50 00		L-adapt	Winkel-Stück	Elbow union	Raccord angle
38	1659 64 07 00	DX 490.590	Slang	Schlauch	Hose	Tuyau flexible
		L=1500 1/2-M22				
	1659 86 44 00	DX 4100,5100	Slang	Schlauch	Hose	Tuyau flexible
		L=1600 1/2-M22				
39	1657 72 21 00		L-adapt	Winkel-Stück	Elbow union	Raccord angle
6			HYDRAULISK UTLÖSNINGS- CYLINDER	HYDRAULISCHER STEINSICHERUNG ZYLINDER	HYDRAULIC STONE TRIP CYLINDER	DISPOSITIF DE SECURITE HYDRAULIQUE
	1652 15 50 50	∅50	Hydr cylinder kompl utan Pos. nr 4	Hydr.Zylinder kompl.ohne Pos.Nr 4	Hydr.cylinder compl.without Ref.No. Fig.No. 4	Vérin cpl.sons Fig.No. 4
	1652 63 50 50	∅55	Hydr cylinder kompl utan Pos. nr 4	Hydr.Zylinder kompl.ohne Pos.Nr 4	Hydr.cylinder compl.without Ref.No. Fig.No. 4	Vérin cpl.sons Fig.No. 4
1	1658 62 56 00	∅50	Packningssats	Packungsgarnitur	Set of seals	Jeu de joints
	1652 64 59 00	∅55	Packningssats	Packungsgarnitur	Set of seals	Jeu de joints
2	1652 38 02 50	∅50	Kolvstång	Kolbenstange	Piston rod	Tige de piston
	1652 64 55 50	∅55	Kolvstång	Kolbenstange	Piston rod	Tige de piston
3	1652 15 51 50	∅50	Cylinderrör	Zylindermantel	Cylinder jacket	Corps de cylindre
	1652 64 53 50	∅55	Cylinderrör	Zylindermantel	Cylinder jacket	Corps de cylindre
4	1657 78 26 00		L-adapt	Winkel-Stück	Elbow union	Raccord angle
5	1658 03 17 00		Adapt	Verbindungsstück	Union	Raccord
6	1658 03 16 00		Tättningsbricka	Dishtungsscheibe	Sealing washer	Rondelle
7	1657 78 52 00		Ventilkägla	Ventilkegel	Valve conical	Soupape a cone



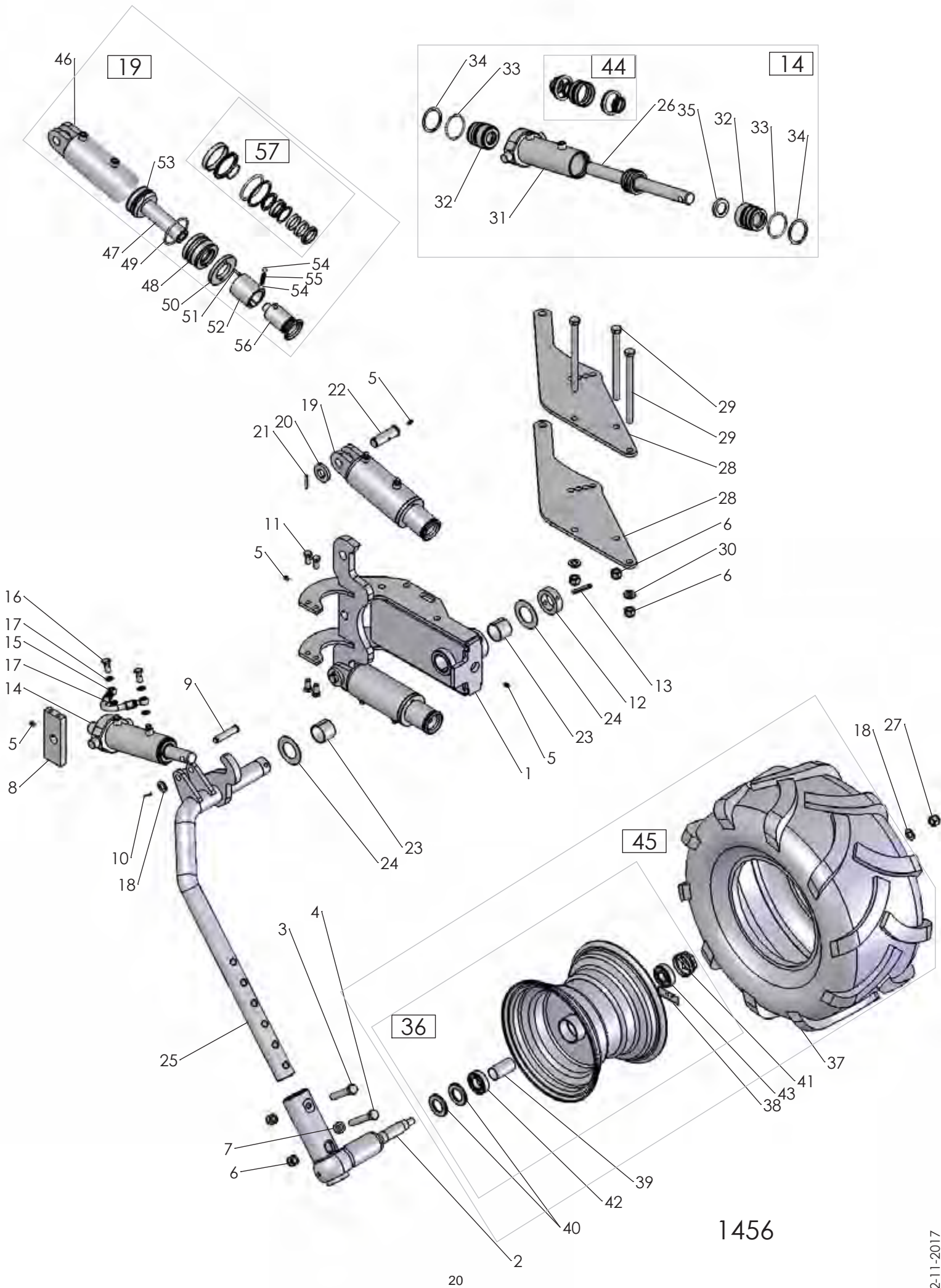
187a

Pos nr Pos.Nr Ref.No Fig.Nº.	Detalj nr Best.Nr Part No Code Nº.		Benämning	Bezeichnung	Description	Description
187a	DX		KOMBIHJUL FRIKTIONSDÄMPAT	KOMBIRAD	COMBINDE WHEEL	ROUE COMBINASION
	4165 96500 91		Kombihjul	Kombirad	Combinde wheel	Roue combinasion
1	4165 97333 90		Konsol	Halterung	Bracket	Support
2	4738 88 20 03	AM 8x1,25	Smörjnippel	Schmiernippel	Grease nipple	Graisseur
3	4165 94946 00	M42x3	Spärrkläpp	Klinke	Catch	Loquet
4	4165 94947 00	M42x3	Kläpp	Falle	Catch	Loquet
5	4165 94949 00	M42x3	Justerhylsa	Stellhülse	Adjusting sleeve	Manchon de réglage
6	4738 61 32 02	ø10	Kula	Kugel	Ball	Bille
7	4165 83046 00		Fjäder	Feder	Spring	Ressort
8	4721 43 47 01	FRP 6x40	Rörpinne	Hohlstift	Tension pin	Goupille cannelée
9	4734 12 04 01	BRB 31x58	Bricka	Scheibe	Washer	Rondelle
10	4165 96501 00		Låsbricka	Sicherungsscheibe	Lock washer	Rondelle d'arrêt
11	4165 96499 00		Ledaxellås	Sicherungsplatte	Lock plate	Plaque d'arrêt
12	4165 96498 00	ø110/46	Bromslager	Lager	Bearing	Palier
13	4165 98319 00	ø16	Cylindrisk bult	Bolzen	Pivot pin	Cheville
14	4165 85763 00		Låsfjäder	Klemmfeder	Locking spring	Goupille cavalier
15	4165 24068 90		Axelinfästning	Achsbefestigung	Axle bracket	Support d'essieu
16	4165 97275 00		Tallriksfjäder	Feder	Spring	Ressort
17	4165 97273 00		Tallrikshållare	Haltearm	Bracket	Support fixation
18	4165 24067 90		Hjulaxel	Radachse	Wheel axle	Essieu de roue
19	41650 36 02 58	MFBK 20x75	Skruv	Schraube	Bolt	Vis
20	41650 36 04 07	M6M 20	Mutter	Mutter	Nut	Ecrou
21	4165 94489 90		Fäste	Halter	Bracket	Support
22	41650 36 02 60	MFBK 20x85	Skruv	Schraube	Bolt	Vis
23	4732 21 24 51	M6M 16	Låsmutter	Nylock-Mutter	Lock nut	Ecrou freiné
24	4734 11 86 01	BRB 17x30	Bricka	Scheibe	Washer	Rondelle
25	4165 97274 00		Styrtapp	Führungszapfen	Guide pin	Axe de guidage
26	4165 97336 00	10,0/8-12	Hjul kompl	Rad kompl.	Wheel compl.	Roue cpl.
27	4165 97338 00	10,0/8-12	Däck	Reifen	Tyre	Pneu
28	4165 97337 00	8,50-12/10	Slang	Schlauch	Hose	Tuyau flexible
29	4165 93473 00		Tätning	Dichtung	Seal	Garniture
30	4738 22 06 15		Kullager	Kugellager	Ball bearing	Palier a billes
31	4165 97339 50		Fälg med nav	Felge mit nabe	Rim with hub	Jante avec moyeu
32	4165 93470 00		Distans	Distance	Spacing	Distance
34	4738 23 05 30		Kullager	Kugellager	Ball bearing	Palier a billes
35	4165 93469 00		Navmutter	Nabenmutter	Hub nut	Ecrou de moyeu
36	4731 23 22 01	M6M 12	Mutter	Mutter	Nut	Ecrou
37	4165 85005 00		Låsring	Kopfring	Lock ring	Bague d'arrêt
40	4165 97435 40		Avskrapare	Abstreifer	Scraper	Décrottoir
41	4165 94538 40		Fäste	Halter	Bracket	Support
42	4725 25 42 51	M6S 12x50	Skruv	Schraube	Bolt	Vis
48	4165 94535 00		Lager	Lager	Bearing	Palier
50	41650 36 07 05	M6M 16	Mutter	Mutter	Nut	Ecrou
51	4165 90856 00	M6S 16x205	Skruv	Schraube	Bolt	Vis
55	4165 93005 00		Tapp	Zylinderbolzen	Pivot pin	Axe
56	4165 24524 00		Länkskruv	Schraube	Bolt	Vis
57	4165 96429 90		Fäste	Halter	Bracket	Support
58	4165 98321 90		Konsol	Halterarn	Bracket	Support
59	4165 96431 00		Fäste	Halter	Bracket	Support
60	4165 20321 90		U-profil	Profil	U-section	Profil
61	4734 11 78 01	BRB 13x24	Bricka	Scheibe	Washer	Rondelle
62	4165 97437 00		Skrapa	Abstreifer	Scraper	Décrottoir
63	4725 26 53 81	M6S M15x200	Skruv	Schraube	Bolt	Vis



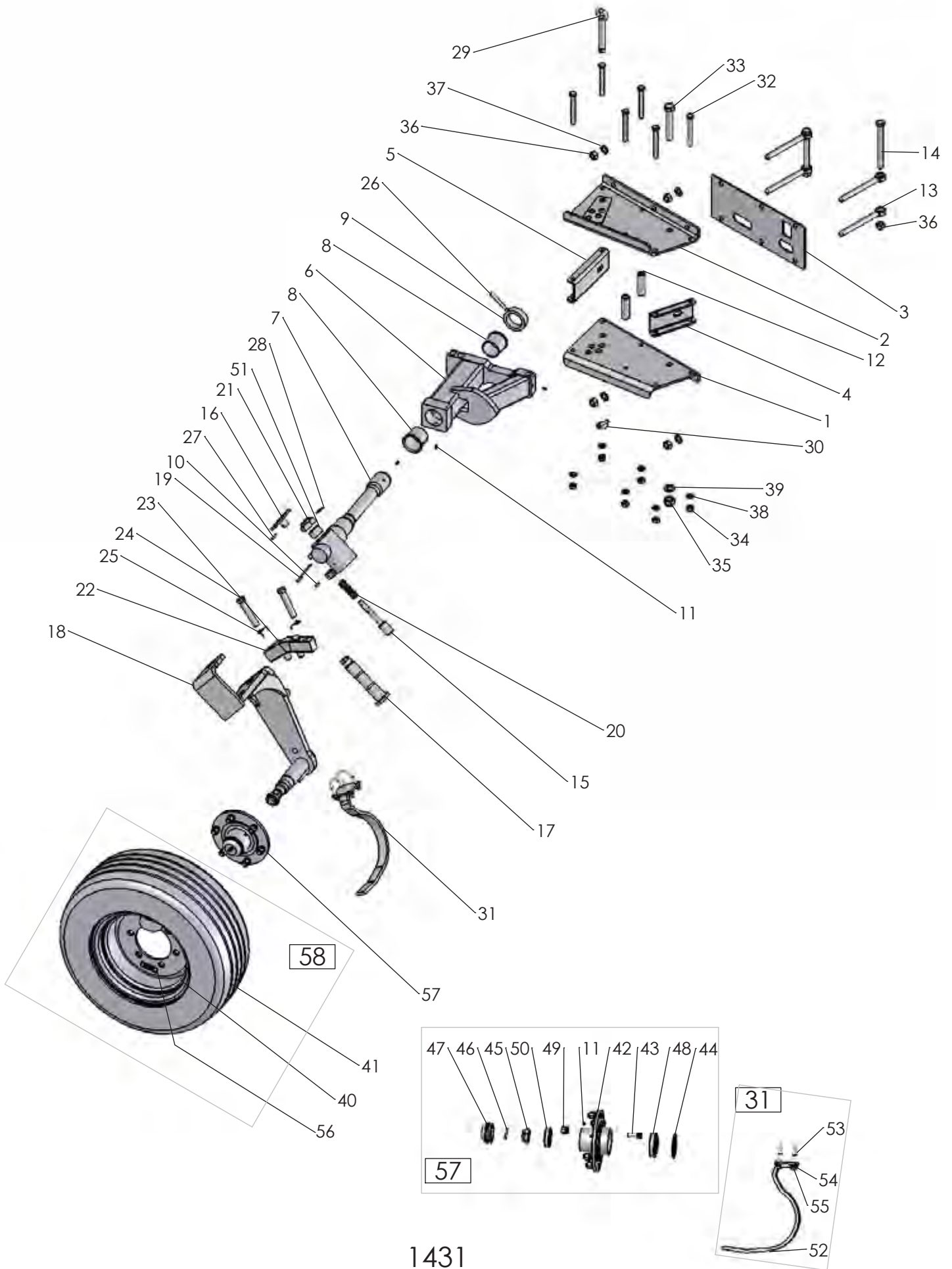
1327

Pos nr/ Ref No	Detalj nr/ Part No	Benämning	Description
1327		PENDELHJUL	PENDULUM WHEEL
1	4165 34040 90	Pendelhjulskonsol	Pendulumwheel bracket
2	4165 34039 90	Hjularm	Pendulum arm
3	4165 97333 90	Sida för bultning	Sideplate
4	4165 28181 90	Montage stubbaxel	Montage axle
5	4165 94946 00	Spärrkläpp	Catch cpl.
6	4165 94947 00	Kläpp	Catch
7	4165 94949 00	Hylsa	Sleeve
8	4165 83046 00	Tryckfjäder	Push Spring
9	4165 94535 00	Glidlager, Ø45/50x30	Slide bearing, Ø45/50x30
10	4165 91406 00	Hylsa, Ø16,5/28x14	Sleeve, Ø16,5/28x14
11	4165 33838 00	Mellanplåt	Middleplate
12	4165 89789 00	Cylindrisk bult, Ø16x75	Headed clevis pin, Ø16x75
13	4165 34150 00	Stoppring Ø70/45X20	Stopring Ø70/45X20
14	4165 98372 40	Hylsa, Ø16/32x168	Sleeve, Ø16/32x168
15	4165 32941 50	Hydraulcylinder Dämpare, Ø63/32x79	Hydraulic cylinder Absorber, Ø63/32x79
16	4165 34041 00	Hydraulslang 1/4" 1/4" banjo L=150	Hose 1/4" 1/4" banjo L=150
17	4165 23339 00	Banjokräv 1/4" L=28	Banjo bolt
18	4165 12983 01	Gummistålbricka, G1/4"	Bonded seal, G1/4
19	4165 28621 00	Hjul 26x12.00-12, kompl	Wheel 26x12.00-12, cpl
20	4165 28736 50	Fälg med nav 9.00x12	Rim
21	4165 93470 00	Hylsa, Ø31/35x64,2	Sleeve, Ø31/35x64,2
22	4165 93469 00	Navkapsel Hadsten nr 928	Hub cap Hadsten no 928
23	4165 28126 00	Däck, 26x12.00-12	Tyre, 26x12.00-12
24	4165 90856 00	Skruv M16x215-12.9 MW	Bolt M16x215-12.9 MW
25	725 25 34 51	Skruv M6S 12x 25- 8.8 FZB	Bolt ISO 4014 - M12 x 25-8.8 FZB
26	725 26 40 81	Skruv M6S 16x100-10.9 MW	Bolt ISO 4014 M16x100 -10.9 MW
27	725 26 38 81	Skruv M6S 16x 90-10.9 FZB	Bolt M16x 90-10.9 FZB
28	165 03607 05	Mutter M6M 16-12 DT	Nut ISO 4034 M16-12 DT
29	4165 03650 05	Mutter M6M 16 NF-10 MW	Nut ISO 7040-M16-10 MW
30	732 21 24 51	Mutter M6M 16- 8 NF FZB	Nut ISO 7040-M16
31	4165 28530 00	Bricka	Washer
32	734 11 86 01	Bricka BRB 17x30 FZB	Washer ISO 7089 - 16
33	734 12 04 01	Bricka BRB 31x 56 FZB	Washer ISO 7089 - 30
34	721 42 62 01	Fjädrande rörpinne FRP 4x 32 FZB	Spring Pin ISO 8752 - 4 x 32
35	721 43 47 01	Fjädrande rörpinne FRP 6x 40 FZB	Spring Pin ISO 8752 - 6 x 40
36	721 44 27 01	Fjädrande rörpinne FRP 10x 80 FZB	Spring Pin ISO 8752 - 10 x 80 FZB
37	738 22 06 21	Kullager 6206-2RS1 WT	Ballbearing 6206-2RS1 WT
38	738 23 05 34	Enradigt spårkullager 6305 2RS1	Balbearing 6305 2RS1
39	165 93473 00	Z-lamell Z007	Z-lamell Z007
40	738 61 32 02	Kula	Ball
41	738 88 20 03	Smörjnippel, AM 8x1,25 FZB	Grease nipple, AM 8x1,25 FZB
42	4165 29625 00	Fälgsidor, sats	Rim sides, kit
43	4165 28743 50	Fälgsida inner	Rim plate inner
44	4165 28744 50	Fälgsida ytter	Rim plate outer
45	4165 29626 00	Fäste för fälgsida	Bracket for rim plates
46	4165 30309 00	Skrapa komplett till hjul 28194	Scrape to wheele 28194
47	4165 30305 40	Skrapa	Scraper
48	725 25 42 51	Skruv M6S 12x 50- 8.8 FZB	Bolt ISO 4014 - M12 x 50
49	731 23 22 01	Mutter M6M 12- 8 FZB	Nut ISO - 4032 - M12-8 FZB
50	734 11 78 01	Bricka BRB 13x 24 FZB	Washer ISO 7089 - 12 FZB
51	4165 94538 40	Fästplåt	Bracket plate



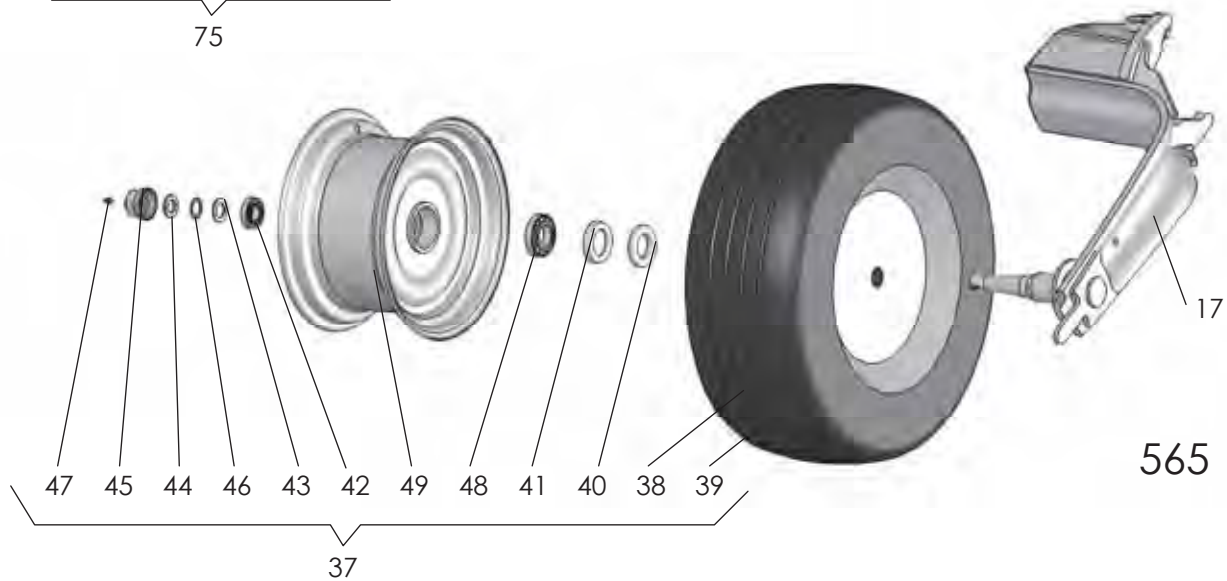
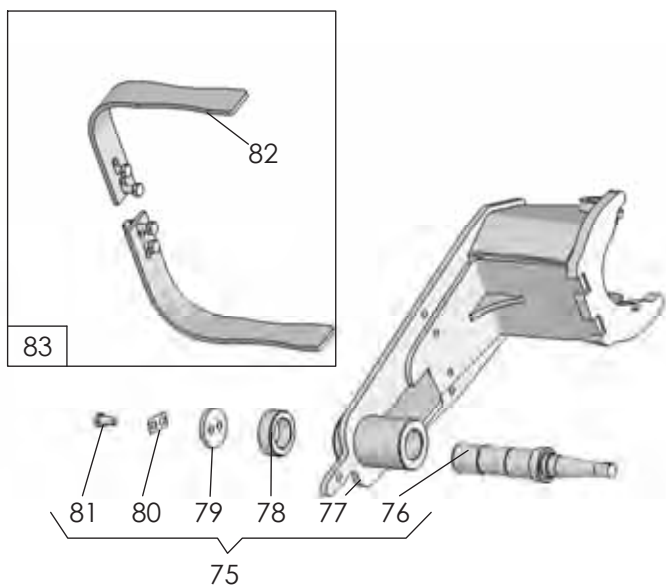
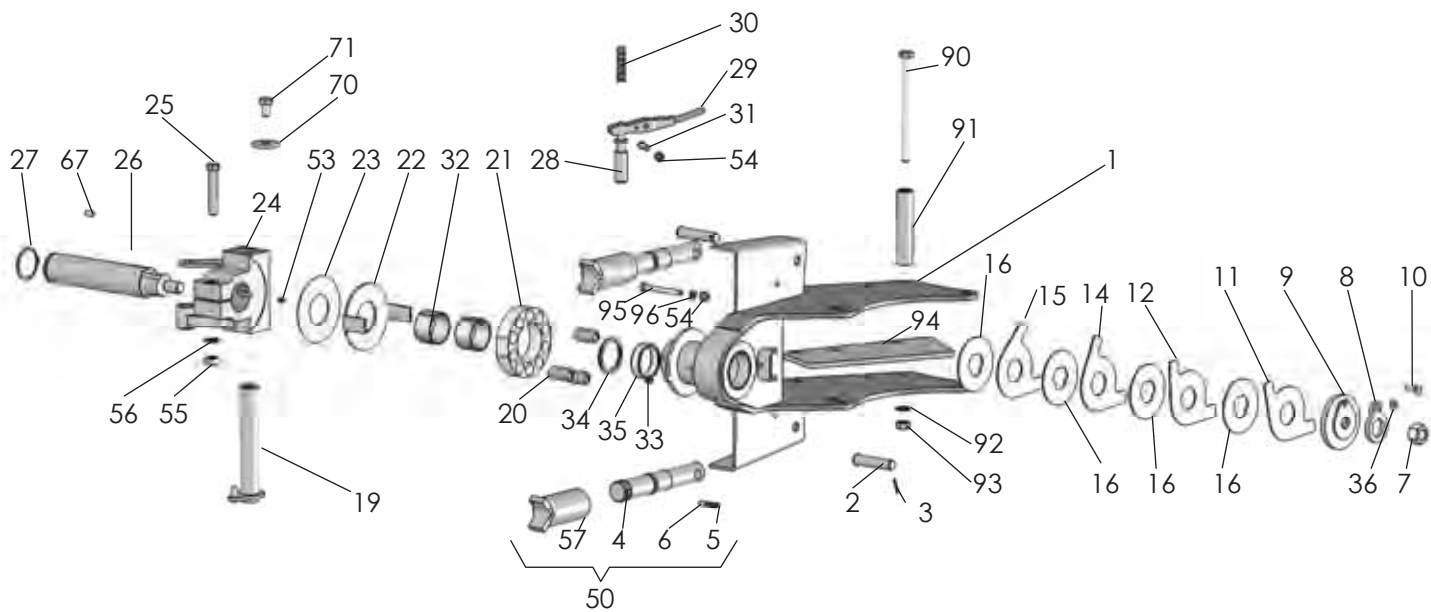
1456

Pos nr/ Ref No	Detalj nr/ Part No	Benämning	Description
1456 Ö		PENDELHJUL	PENDULUM WHEEL
1	4165 35536 90	Pendelhjulkonsol	Pendelumwheel Bracket
2	4165 28181 90	Montage stubbaxel	Montage axle
3	4725 26 38 81	Skruv M6S 16x 90-10.9 MW	Bolt ISO 4014 - M16 x 90-10.9 MW
4	4725 26 40 81	Skruv M6S 16x100-10.9 MW	Bolt ISO 4014 M16x100 -10.9 MW
5	4738 88 20 03	Smörjnippel, AM 8x1,25 FZB	Grease nipple, AM 8x1,25 FZB
6	4165 03650 05	Mutter M6M 16 NF-10 MW	Nut ISO 7040-M16-10 MW
7	4165 91406 00	Hylsa, 16,5/28x14	Sleeve, 16,5/28x14
8	4165 35535 00	Mellanplåt	Middleplate
9	4165 89789 00	Cylindrisk bult, Ø16x75	Headed clevis pin, Ø16x75
10	4721 42 62 01	Fjädrande rörpinne FRP 4x 32 FZB	Spring Pin ISO 8752 - 4 x 32 FZB
11	4725 25 34 51	Skruv M6S 12x 25- 8.8 FZB	Bolt ISO 4014 - M12 x 25-8.8 FZB
12	4165 34150 00	Stoppring Ø70/45X20	Stopring Ø70/45X20
13	4721 44 27 01	Fjädrande rörpinne FRP 10x 80 FZB	Spring Pin ISO 8752 - 10 x 80 FZB
14	4165 32941 50	Hydraulcylinder Dämpare, Ø63/32x79	Hydraulic cylinder Absorber, Ø63/32x79
15	4165 34041 00	Hydraulslang 1/4" 1/4" banjo L=150	Hose 1/4" 1/4" banjo L=150
16	4165 23339 00	Banjoskruv 1/4" L=28	Banjo bolt
17	4165 12983 01	Gummistålbricka, G1/4"	Bonded seal, G1/4
18	4734 11 86 01	Bricka BRB 17x30 FZB	Washer ISO 7089 - 16
19	4165 35872 50	Hydraulcylinder DV, Ø80/40x79	Hydraulic cylinder DA, Ø80/40x79
20	4165 28015 00	Bricka, Ø25/50x8	Washer, Ø25/50x8
21	4721 43 47 01	Fjädrande rörpinne FRP 6x 40 FZB	Spring Pin ISO 8752 - 6 x 40 FZB
22	4165 86079 00	Tapp för åskomponent	Pin
23	4165 36019 00	Glidlager, Ø45/50x40	Bearing, Ø45/50x40
24	4165 36536 00	Slitbricka, Ø47/80x2	Washer, Ø47/80x2
25	4165 35534 90	Hjularm	Pendelum arm
26	4165 34189 50	Kolvstång Ø32, kompl	Piston rod Ø32, cpl
27	4732 21 24 51	Mutter M6M 16- 8 NF FZB	Nut ISO 7040-M16-8-NF FZB
28	4165 97333 90	Sida för bultning	Sideplate
29	4165 90856 00	Skruv M16x215-12.9 MW	Bolt M16x215-12.9 MW
30	4735 21 85 88	Bricka Nord-Lock NLX 16 SP FZB	Washer Nord-Lock NLX 16 SP FZB
31	4165 32942 50	Cylinderrör Ø63/73, kompl	Cylinder tube Ø63/73, cpl
32	4165 86558 00	Styrning, Ø63/32	Guide, Ø63/32
33	4165 86550 00	Låsringshalvor för cyl Ø63	Locking halves for cyl Ø63
34	4735 31 46 61	Spärring AV 58 FZB	Retaining ring AV 58 FZB
35	4165 34198 00	Distansring	Spacer
36	4165 28736 50	Fälg med nav, 9.00x12	Rim with hub, 9.00x12
37	4165 28126 00	Däck, 26x12.00-12	Tyre, 26x12.00-12
38	4165 29036 00	Dekal: Däcktryck 270kPa	Decal: Tyre pressure 270kPa
39	4165 93470 00	Hylsa, Ø31/35x64,2	Sleeve, Ø31/35x64,2
40	4165 93473 00	Z-lamell, Z 007	Z-lamell, Z 007
41	4165 93469 00	Navkapsel Hadsten nr 928	Hub cap Hadsten no 928
42	4738 22 06 19	Kullager 6206-2RS1	Ballbearing 6206-2RS1
43	4738 23 05 34	Kullager 6305-2RS1	Ballbearing, SKF - 6305-2RS1
44	4165 34192 00	Packningssats	Sealing kit
45	4165 36249 52	Hjul 26x12.00-12, kompl	Wheel 26x12.00-12, cpl
46	4165 35918 50	Cylinderrör Ø80/90, komplett	Hydraulic tube Ø80/90, cmlpl
47	4165 35893 00	Kolvstång Ø40, L=175	Piston rod Ø40, L=175
48	4165 93806 00	Styrning, Ø80/40	Guide, Ø80/40
49	4165 89206 00	Låsringshalvor för cyl Ø80	Locking ring for cyl Ø80
50	4165 35833 50	Låsbricka (för cylinder Ø80)	Lock washer (for cylinder Ø80)
51	4725 53 28 01	Skruv MC6S 5x 14- 8.8 FZB	Bolt ISO 4762 M5 x 14-8.8 FZB
52	4165 36011 50	Ställhylsa, M48x2	Adjustment sleeve, M48x2
53	4165 35870 00	Kolv, Ø80/40 gängad	Piston, Ø80/40 threaded
54	4738 61 32 02	Kula	Ball
55	4165 83046 00	Tryckfjäder	Push Spring
56	4165 36100 00	Styrkon	Cone
57	4165 35871 00	Packningssats till 35865	Sealing kit for 35865

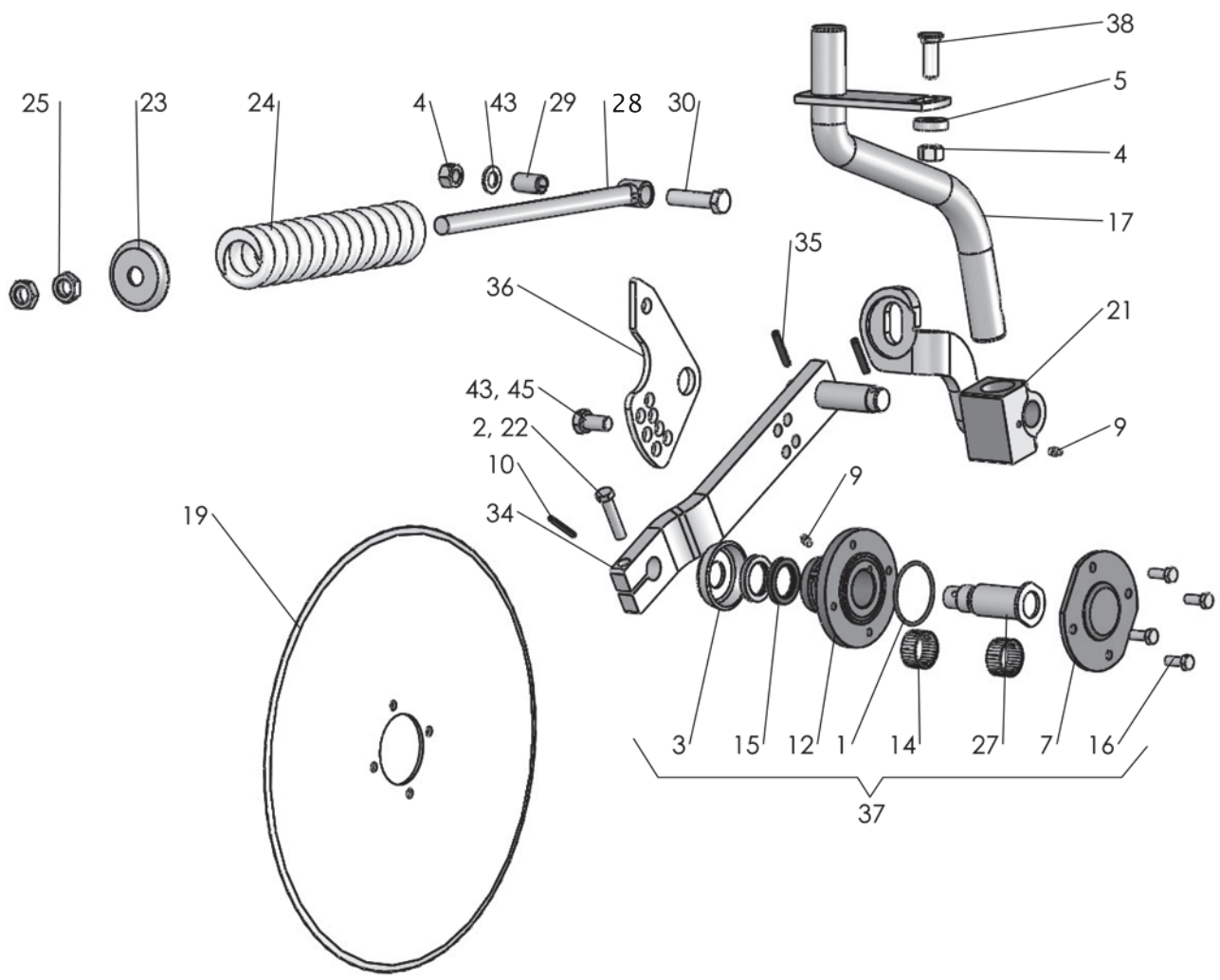
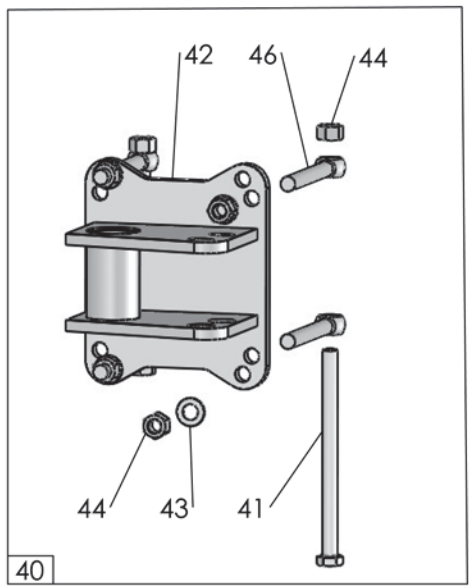
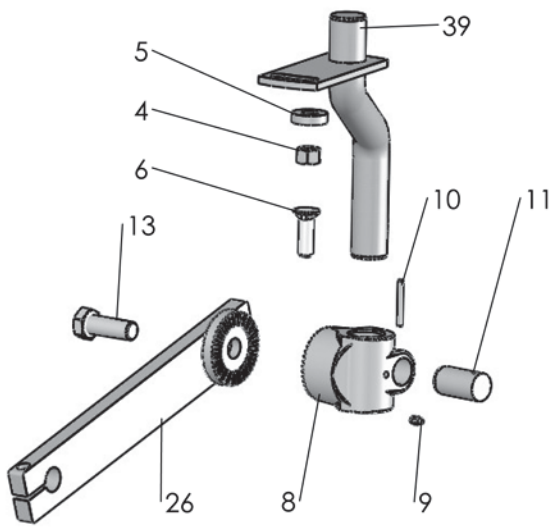


1431

Ref No	Part No	CNH number	Description
1431 NH			COMBI WHEEL, SIDE MOUNTED
1	4165 20024 90		Upper plate
2	4165 20025 90		Lower plate
3	4165 20028 90		Plate
4	4165 20026 90		Distans bracket short
5	4165 20027 90		Distans bracket long
6	4165 20040 90		Bracket
7	4165 20008 90		Linkarm
8	4165 20566 00		Slide bearing, Ø70/75/85x70
9	4165 20042 00		Stop ring, Ø70/95x27,5
10	4738 88 80 03		Grease nipple, CM 8x1,25 FZB
11	4738 88 20 03		Grease nipple, AM 8x1,25 FZB
12	4165 20034 00		Sleeve, Ø16,5/32x102
13	4165 20182 00		Swing bolt, M20x230
14	4165 90531 00		Bolt M20x215-12.9 MW
15	4165 20044 00		Pin
16	4165 20045 00		Handle
17	4165 99980 50		Axle
18	4165 20013 91		Wheel axle
19	4165 18019 00		Double grip clip, Ø5,0
20	4165 91812 00		Compres. spring
21	4165 98908 00		Castel nut, M39x1,5
22	4165 21291 40		Extra deep adjustment
23	4165 85693 00		Bolt M24x80-10.9 N30, Special head
24	4165 97156 00		Bolt, M24x120-10.9 N30
25	4165 85779 00		Friction spring
26	4721 44 65 01		Spring Pin ISO 8752 - 12 x 90 FZB
27	4721 43 82 01		Spring Pin ISO 8752 - 8 x 36 FZB
28	4721 43 49 01	14168971	Spring Pin ISO 8752 - 6 x 50 FZB
29	4165 96509 00		Pin, Ø25x165
30	4165 85005 00		Linch pin, Ø11x34
31	4165 20560 00		Scraper, cpl
32	4725 26 47 51	334967	Bolt ISO 4014 - M16 x 140-8.8 FZB
33	4725 27 36 51	15206521	Bolt ISO 4014-M24x150-8.8 FZB
34	4731 23 24 01	100020	Nut ISO - 4032 - M16-8 FZB
35	4732 21 28 51	86639243	Nut ISO 7040-M24-8-NF FZB
36	4165 03607 07	87301413	Nut ISO 4032-20-12 MW
37	4734 11 92 01	86511327	Washer ISO 7089-M20-200 HV
38	4734 11 86 01	86511326	Washer ISO 7089 - 16
39	4734 11 98 01	86511328	Washer ISO 7089 - 24
40	4165 31496 20		Rim
41	4165 31495 00		Tyre 260/70-15.3
42	4165 23695 40		Hub FAD
43	4165 98744 00		Hub screw, M18x1,5x50
44	4165 23693 00		Sealing washer
45	4165 23697 00		Castel nut, M33x2
46	4721 62 33 01	300423	Split pin ISO 1234-6.3x50 FZB
47	4165 23696 00		Hub cap FAD, Ø80
48	4738 42 11 00		Taper roller bearing, 30211
49	4165 91417 00		Hub nut, M18x1,5 sphere R16
50	4738 42 08 00		Taper roller bearing, 30208
51	4165 94535 00		Slide bearing, Ø45/50x30
52	4165 20562 40		Scraper
53	4165 20558 00		U-clamp, M12x62x90
54	4734 11 78 01	86511324	Washer ISO 7089 - 12 FZB
55	4731 23 22 01	9706685	Nut ISO - 4032 - M12-8 FZB
56	4165 99369 00		Decal: Tyre pressure 300kPa
57	4165 23700 40		Wheel hub FAD 3A572
58	4165 36245 21		Wheel 260/70-15,3, cpl

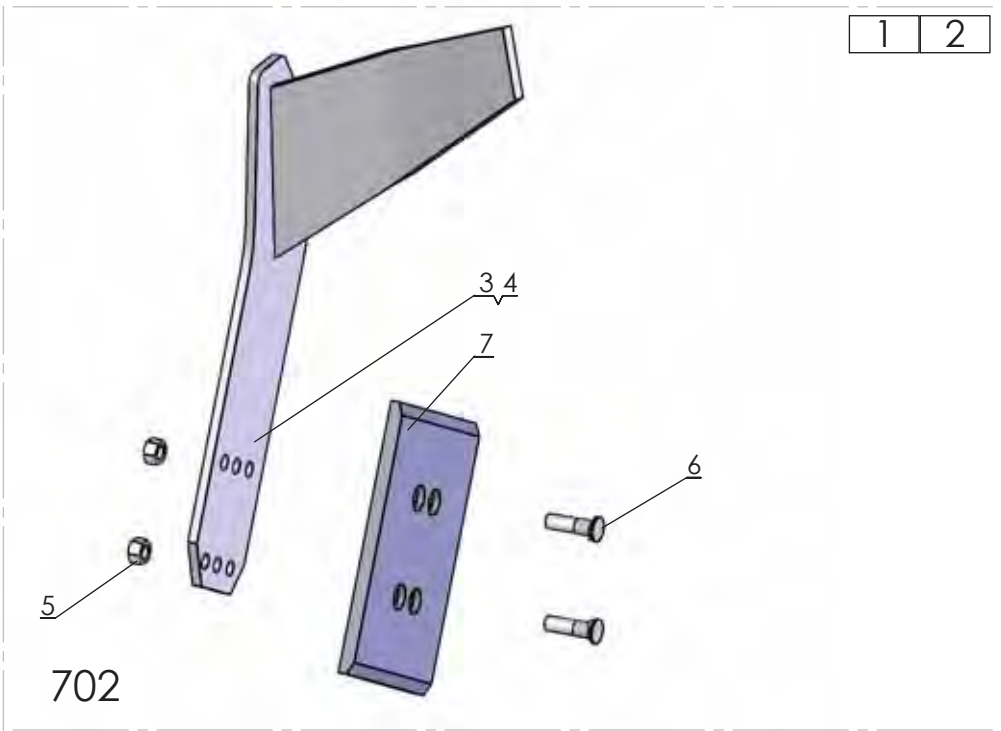
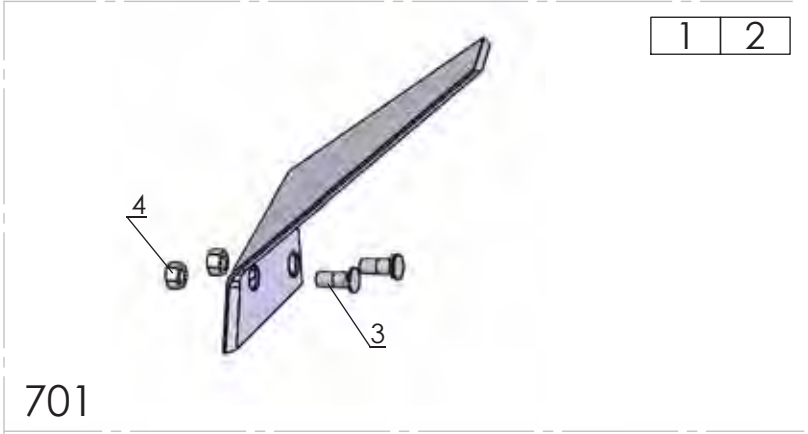
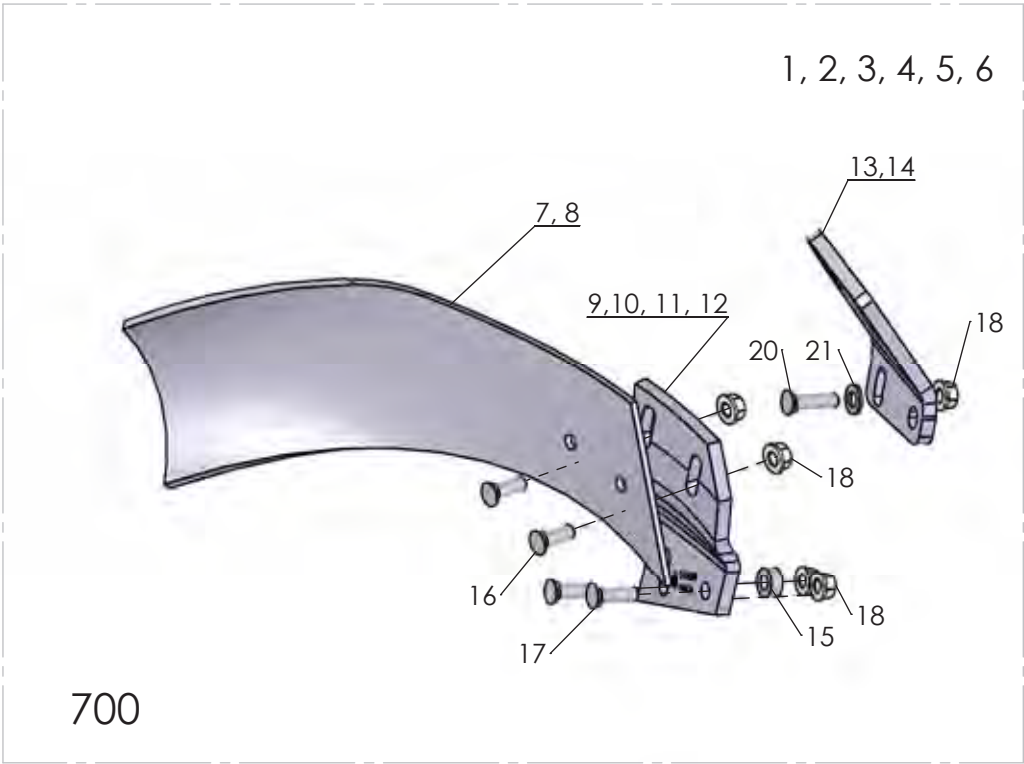


Sida Seite Page Page	Bild Bild Fig.No. Fig.No.	Typ	Innehållsförteckning	Inhaltsverzeichnis	Index of contents	Table des matieres
565			KOMBIHJUL	KOMBIRAD	COMBINDE	ROUE
	4165 226 17 93	DX	Kombihjul	Kombirad	WHEEL Combinde wheel	COMBINASION Roue combinasion
1	4165 23 815 90	DX	Konsol	Halterung	Bracket	Support
2	4165 732 24 01		Cyl bult	Zylinderbolzen	Pivot pin	Cheville
3	4721 42 62 01	FRP 4x32	Rörpinne	Hohlstift	Tension pin	Goupille cannelée
4	4165 237 67 00		Kläpp	Falle	Catch	Loquet
5	4738 61 32 02		Kula	Kugel	Ball	Bille
6	4165 830 46 00		Fjäder	Feder	Spring	Ressort
7	4731 23 28 01	M6M 24	Mutter	Mutter	Nut	Ecrou
8	4165 226 37 00		Låsbricka	Sicherungsscheibe	Lock washer	Rondelle d'arrêt
9	4165 226 38 00		Platta	Platte	Plate	Plaque
10	4725 24 93 51	M6S 10x25	Skruv	Schraube	Bolt	Vis
11	4165 212 51 00	(5 100°)	Stoppbricka	Sperrscheibe	Stop washer	Rondelle d'arrêt
12	4165 212 50 00	(4 90°)	Stoppbricka	Sperrscheibe	Stop washer	Rondelle d'arrêt
14	4165 206 23 00	(3 60°)	Stoppbricka	Sperrscheibe	Stop washer	Rondelle d'arrêt
15	4165 206 22 00	(2 40°)	Stoppbricka	Sperrscheibe	Stop washer	Rondelle d'arrêt
16	4165 206 20 00		Bromsskiva	Brämsring	Brake disc	Disque de frein
17	4165 226 41 90		Hjularm	Radachse	Wheel axle	Essieu de roue
	4165 277 17 90	340/55-16AW30	Hjularm	Radachse	Wheel axle	Essieu de roue
19	4165 338 78 00		Låstapp	Zylinderbolzen	Pivot pin	Cheville
20	4165 212 67 00		Tryckfjäder	Drückfeder	Compression spring	Ressort de linquet
21	4165 226 51 00		Fjäderhållare	Halter	Bracket	Support fixation
22	4165 226 52 00		Bricka	Scheibe	Washer	Rondelle
23	4165 226 53 00		Slitbricka	Reibungsscheibe	Wearing washer	Rondelle d'usure
24	4165 226 54 00		Medbringare	Dreharm	Turn-over arm	Bras de retournement
25	4725 26 38 81	M6S 16x90	Skruv	Schraube	Bolt	Vis
26	4165 226 59 00		Axel	Achse	Axle	Axe
27	4735 31 47 01	SgA 60	Spårring	Nutring	Circlip	Circlips
28	4165 226 60 00		Spärr	Klinke	Catch	Loquet
29	4165 226 61 00		Spärrhandtag	Klinke	Catch	Loquet
30	4165 226 64 00		Tryckfjäder	Drückfeder	Compression spring	Ressort de linquet
31	4725 24 97 51	M6S 10x35	Skruv	Schraube	Bolt	Vis
32	4165 856 25 00		Glidlager	Lager	Bearing	Palier
33	4738 88 50 03	BM 8x1,25	Smörjnippel	Schmiernippel	Grease nipple	Graisseur
34	4165 238 72 00		Ring	Ring	Ring	Bague
35	4165 238 71 00		Hylsa	Hülse	Sleeve	Manchon
36	4734 11 73 01	BRB 10,5x20	Bricka	Scheibe	Washer	Rondelle
37	4165 205 65 60	10,5/ - 16"	Hjul kompl	Rad kompl.	Wheel compl.	Roue cpl.
	4165 276 56 60	340/55-16AW30	Hjul kompl	Rad kompl.	Wheel compl.	Roue cpl.
38	4165 770 26 00	10,5/65-16"	Däck	Reifen	Tyre	Pneu
	4165 276 54 00	340/55-16AW30	Däck	Reifen	Tyre	Pneu
39	4165 770 27 00		Slang	Schlauch	Hose	Tuyau flexible
40	4165 223 69 00		Yttering	Ring	Ring	Bague
41	4165 223 70 00		Innerring	Ring	Ring	Bague
42	4165 224 21 00		Rullager	Rollenlager	Roller bearing	Roulement à roue
43	4165 223 71 00		Säkringsbricka	Sicherheits-Scheibe	Safety washer	Rondelle de sureté
44	4732 51 20 30		Mutter	Mutter	Nut	Ecrou
45	4165 223 72 00		Navkapsel	Nabenkappe	Hub cap	Chapeau de moyeu
46	4735 21 20 90		Låsbricka	Sicherungsscheibe	Lock washer	Rondelle d'arrêt
47	4738 88 20 02	AM 8	Smörjnippel	Schmiernippel	Grease nipple	Graisseur
48	4165 224 22 00		Rullager	Rollenlager	Roller bearing	Roulement à roue
49	4165223 73 50		Fälg	Felge	Rim	Jante
50	4165 240 10 00		Kläpp kompl	Falle kompl.	Catch compl.	Loquet cpl.
51	4165 265 05 00		Låstapp	Zylinderbolzen	Pivot pin	Cheville
52	4165 265 07 00		Låstapp	Zylinderbolzen	Pivot pin	Cheville
53	4738 88 20 03	AM 8x1,25	Smörjnippel	Schmiernippel	Grease nipple	Graisseur
54	4732 21 20 51	M6M 10	Mutter	Mutter	Nut	Ecrou
55	41650 36 04 05	M6M 16	Mutter	Mutter	Nut	Ecrou
67	41659 80 96 00		Cylindrisk pinne	Zapfen	Pin	Axe
70	4165 899 41 00	Ø55/17x8	Bricka	Scheibe	Washer	Rondelle
71	4725 26 22 51	M16x25	Skruv	Schraube	Bolt	Vis
75	4165 32 442 90		Hjularm kompl	Radachse kompl.	Wheel axle compl.	Essieu cpl.
76	4165 32 459 00		Axeltapp	Achse	Axle	Axe
77	4165 32 443 90		Hjularm	Radachse	Wheel axle	Essieu
78	4165 31 124 00		Bricka	Scheibe	Washer	Rondelle
79	4165 21 548 00		Bricka	Scheibe	Washer	Rondelle
80	4165 21 583 00		Låsbleck	Sperrung	Locking plate	Verrouillage
81	4725 26 24 51	M16x30	Skruv	Schraube	Bolt	Vis
82	4165 32 332 40		Skrapa	Abstreifer	Scrape	Décrottoir
83	4165 33 196 00		Skrapor kompl. sats	Abstreifer kompl.	Scrape compl kit	Décrottoir cpl.
90	4165 90856 00	M16x215	Skruv	Schraube	Bolt	Vis
91	4165 979 75 00		Hylsa	Hülse	Sleeve	Manchon
92	4734 11 86 01	BRB 17x30	Bricka	Scheibe	Washer	Rondelle
93	4165 03604 05	M6M 16	Mutter	Mutter	Nut	Ecrou
94	4165 336 75 50		Distansplåt	Platte	Plating	Plaque f
95	4725 25 09 51	M10x90	Skruv	Schraube	Bolt	Vis
96	4734 11 73 01	BRB 10,5x20	Bricka	Scheibe	Washer	Rondelle



515

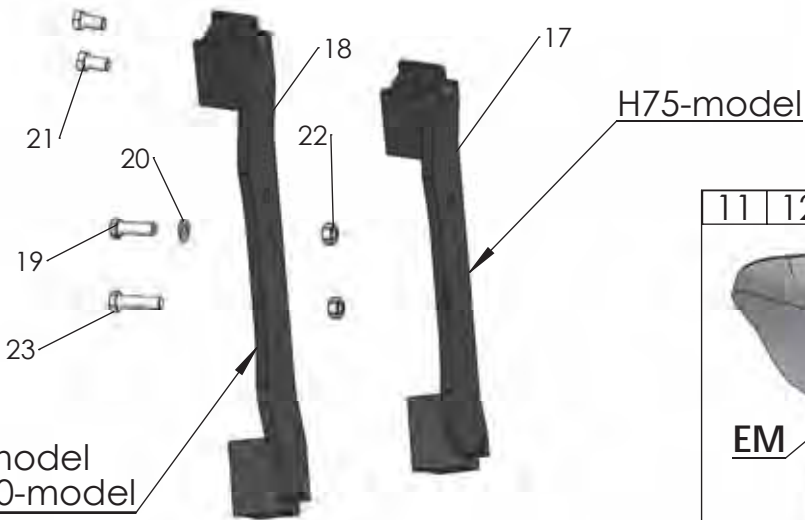
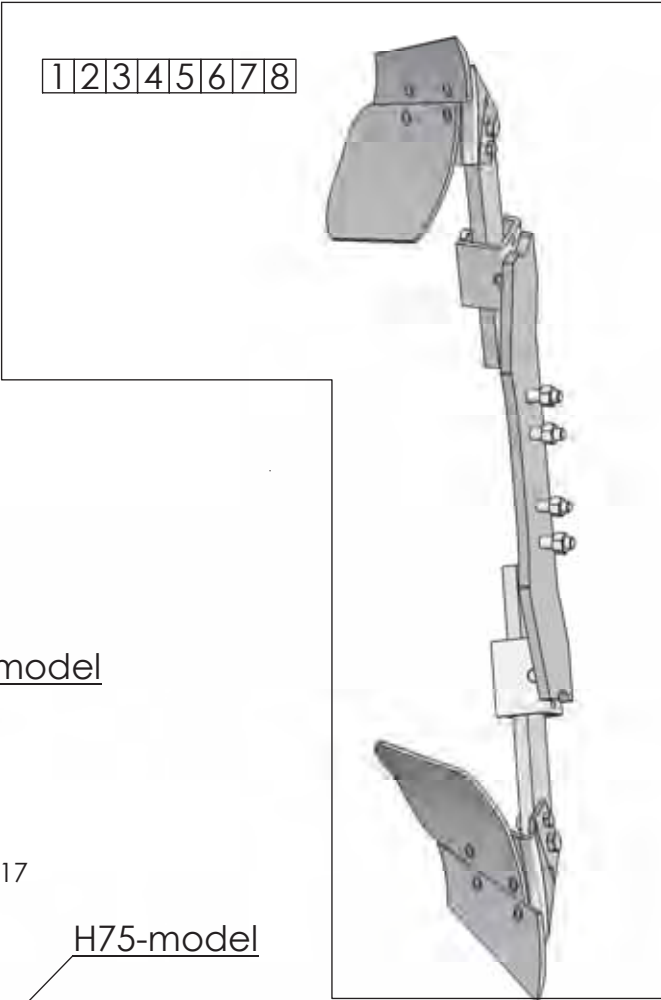
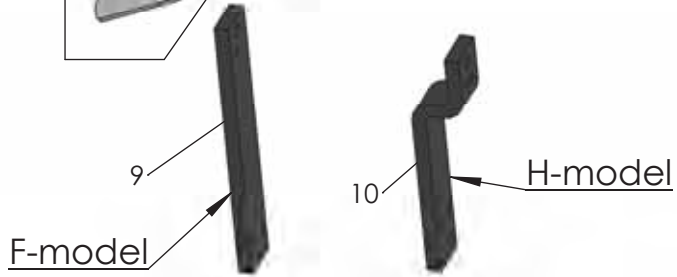
Pos.Nr	Detail nr		Benämning	Bezeichnung	Description	Description
Pos.Nr	Best.Nr					
Ref.No.	Part No					
Fig.N°.	Code N°.					
515			SKIVRIST	SCHEIBENSECH	DISC COULTER	COUTRE CIRCULAIRE
		R=	Höger	Rechts	Right	Droite
		L=	Vänster	Links	Left	Gauche
	1652 55 00 XX		Fjädrande skivrist med arm kompl	Gef. Scheibensech mit Arm kompl. kompl.	Spring-loaded disc coultter with arm compl.	Coutre circulaire a ressort avec bras cpl.
	1659 47 30 XX		Fast skivrist med arm kompl	Scheibensech mit Arm kompl.	Disc coultter with arm compl.	Coutre circulaire avec bras cpl.
1	740 48 48 04	Or 65,09x3,53	O-ring	O-ring	O-ring	Joint thorique
2	725 25 43 51	M6S 12x55	Skruv	Schraube	Bolt	Vis
3	1658 09 59 00		Tättningsbricka	Dishtungsscheibe	Sealing washer	Rondelle
4	731 23 24 01	M6M 16	Mutter	Mutter	Nut	Ecrou
5	1658 58 84 00		Bricka	Scheibe	Washer	Rondelle
6	725 26 29 81	M6S 16x45	Skruv	Schraube	Bolt	Vis
7	1658 09 66 40		Lock	Deckel	Cover	Chapeau de
8	1659 47 34 90		Lagerkuts	Lagerplatte	Bearing plate	Support de palier
9	738 88 20 03	AM 8x1,25	Smörjnippel	Schmiernippel	Grease nipple	Graisneur
10	721 43 49 01	FRP 6x50	Rörpinne	Hohlstift	Tension pin	Goupille cannelÚe
11	1652 43 72 00	F	Låstapp	Zylinderbolzen	Pivot pin	Cheville
12	1658 09 67 40		Nav	Nabe	Hub	Moyeu
13	725 26 75 51	M6S 20x55	Skruv	Schraube	Bolt	Vis
14	1657 55 45 00		Nållager	Nadellager	Needle bearing	Coussinet
15	740 51 77 00	A 35x52x7	Tättningsring	Dichtungsring	Sealing ring	Bague d'usure
16	725 24 93 51	M6S 10x25	Skruv	Schraube	Bolt	Vis
17	1652 77 51 90	R	Skaft fjädrande	Schaft	Shank	Etanpon de rasette
	1652 77 52 90	L	Skaft fjädrande	Schaft	Shank	Etanpon de rasette
19	1657 25 47 40	ø450	Skivristklinga slät	Sechsscheibe flach	Coulter disc plain	Disque de coutre plain
	1658 06 62 40	ø500	Skivristklinga slät	Sechsscheibe flach	Coulter disc plain	Disque de coutre plain
	1658 06 63 40	ø500	Skivristklinga ripplad	Sechsscheibe Gewellt	Coulter disc disc	Disque de coutre ondule
	1658 06 64 40	ø500	Skivristklinga tandad	Sechsscheibe scharftig	Coulter disc disc notched	Disque de coutre entaille'
21	1652 86 71 90	R	Fjäderhållare	Haltearm	Bracket	Support fixation
	1652 86 68 90	L	Fjäderhållare	Haltearm	Bracket	Support fixation
22	734 11 78 01	BRB 13x24	Bricka	Scheibe	Washer	Plaquette
23	1658 09 61 00		Bricka	Scheibe	Washer	Rondelle
24	1658 15 29 00		Tryckfjäder	Feder	Spring	Ressort
25	731 43 26 01	M6LM 20	Mutter	Mutter	Nut	Ecrou
26	1652 07 69 90	R	Inställn. arm	Feststellhebel	Adjustment	Approche
	1652 07 70 90	L	Inställn. arm	Feststellhebel	Adjustment	Approche
27	1658 10 76 00	R	Axeltapp	Welle	Stube axle	Axe
	1658 56 71 00	L	Axeltapp	Welle	Stube axle	Axe
28	1658 54 38 00		Dragstång	Zugstange	Draw rod	Barre d'attelage
29	1658 62 40 09	FRP 20x36	Rörpinne	Hohlstift	Tension pin	Goupille cannelÚe
30	725 26 33 81	M6S 16x65	Skruv	Schraube	Bolt	Vis
31	725 25 45 51	M6S 12x65	Skruv	Schraube	Bolt	Vis
34	1658 66 39 90	R	Arm	Arm	Arm	Bras
	1658 66 42 90	L	Arm	Arm	Arm	Bras
35	721 43 84 01	FRP 8x45	Rörpinne	Hohlstift	Tension pin	Goupille cannelÚe
36	1652 52 49 90		Hävarm	Hebelarm	Lever arm	Bras de levier
37	1657 59 75 00	R	Skivristnav kompl	Nabe kompl.	Hub compl.	Moyeu cpl.
	1659 22 37 00	L	Skivristnav kompl	Nabe kompl.	Hub compl.	Moyeu cpl.
38	1650 36 02 33	MFBK 16x40	Skruv	Schraube	Bolt	Vis
39	1659 42 44 90	R	Skaft fast	Schaft	Shank	Etanpon de rasette
	1659 42 43 90	L	Skaft fast	Schaft	Shank	Etanpon de rasette
40	1652 40 83 90	BX	Skivristfäste kompl	Halter kompl.	Bracket compl.	Support cpl.
	1659 63 75 90	CX, DX	Skivristfäste kompl	Halter kompl.	Bracket compl.	Support cpl.
41	725 26 54 51	M6S 16x220	Skruv	Schraube	Bolt	Vis
42	1652 45 90 90		Fäste	Halter	Bracket	Support
43	734 11 86 01	BRB 17x30	Bricka	Scheibe	Washer	Plaquette
44	731 23 24 01	M6M 16	Mutter	Mutter	Nut	Ecrou
45	725 26 24 51	M6S 16x30	Skruv	Schraube	Bolt	Vis
46	1652 50 12 00	M16x150	Länkskruv	Gelenkschraube	Swing bolt	Boulon d'articulation
	1652 45 24 00	M16x200	Länkskruv	Gelenkschraube	Swing bolt	Boulon d'articulation



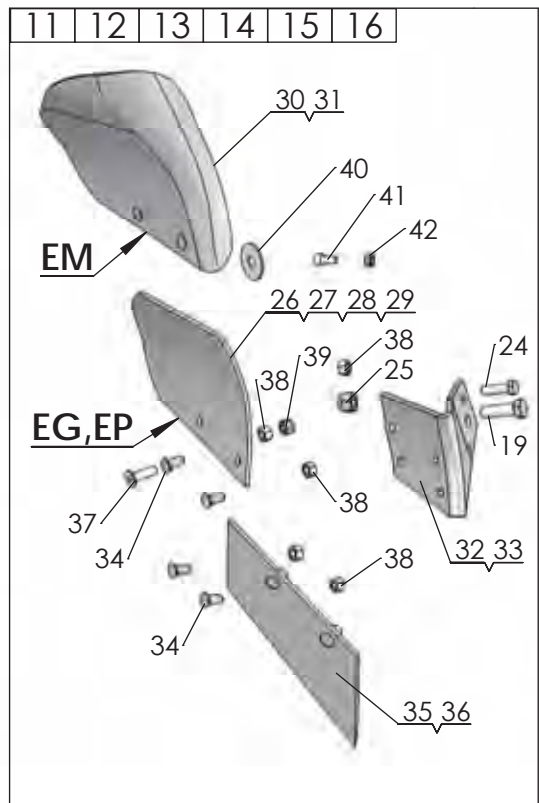
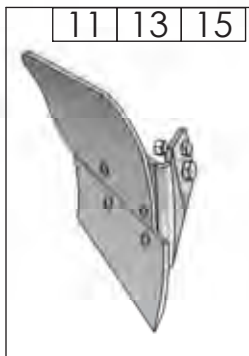
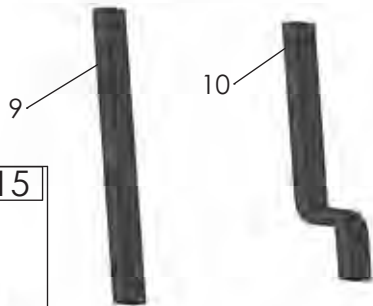
Pos nr/ Ref No	Detalj nr/ Part No	Benämning	Description
700		SKUMVINGE	COVERBOARD
1	4165 96268 40	Skärvinge höger kompl, XL/UC	Coverboard cpl RH, XL/UC
2	4165 96269 40	Skärvinge vänster kompl, XL/UC	Coverboard cpl LH, XL/UC
3	4165 21337 40	Skärvinge höger kompl, XU/XS	Coverboard cpl RH, XU/XS
4	4165 21338 40	Skärvinge vänster kompl, XU/XS	Coverboard LH cpl, XU/XS
5	4165 35114 00	XLD Skärvinge Kompl. Höger	XLD Coverboard Compl. Right
6	4165 35115 00	XLD Skärvinge Kompl. Vänster	XLD Coverboard Compl. left
7	4165 96064 09	Skärvinge höger, kompl	Coverboard right, cpl
8	4165 96065 09	Skärvinge vänster, kompl	Coverboard left, cpl
9	4165 94624 40	Skärvingefäste XL/UC, höger	Bracket coverboard XL/UC, RH
10	4165 94625 40	Skärvingefäste XL/UC, vänster	Bracket coverboard XL/UC, LH
11	4165 99627 40	Skärvingefäste XU, XS, höger	Coverboard bracket XU, XS, RH
12	4165 99628 40	Skärvingefäste XU/XS, vänster,	Coverboard bracket XU/XS, LH
13	4165 35116 40	XLD Fäste skärvinge, Höger	XLD Bracket Cover board, Right
14	4165 35117 40	XLD Fäste skärvinge, Vänster	XLD Bracket Cover board, Left
15	4165 89489 00	Bricka, Ø13/25x10	Washer, Ø13/25x10
16	4165 03602 22	Skruv MFBK 12x 35-10.9 MW	Nib bolt MFBK 12x 35-10.9 MW
17	4165 03602 23	Skruv MFBK 12x 40-10.9 MW	Nib bolt MFBK 12x 40-10.9 MW
18	4165 03615 05	Mutter M6MF 12- 8 FZB	Nut ISO - 4161 - M12 FZB
20	4165 03602 24	Skruv MFBK 12x 45-10.9 MW	Nib bolt MFBK 12x 45-10.9 MW
21	734 11 78 01	Bricka BRB 13x 24 FZB	Washer ISO 7089 - 12 FZB

Pos nr/ Ref No	Detalj nr/ Part No	Benämning	Description
701		FÅRBREDDARE	FURROW WIDENING KNIFE
1	4165 95678 09	Fårbreddare höger, kompl	Furrow knife RH, cpl
2	4165 95679 09	Fårbreddare vänster, kompl	Furrow knife LH, cpl
3	4165 03612 21	Skruv MFBKF 12x32-12.9 MW	Nib bolt MFBKF 12x32-12.9 MW
4	4165 03613 03	Mutter M6M 12-12 MW	Nut ISO - 8673 - M12 x 1.5-12 MW

Pos nr/ Ref No	Detalj nr/ Part No	Benämning	Description
702		FÅRBREDDARE	FURROW WIDENING KNIFE
1	4165 24789 00	Fårbreddare komplett sats, höger	Furrow knife compl, RH
2	4165 24790 00	Fårbreddare komplett sats, vänster	Furrow knife compl, LH
3	4165 23868 40	Fårbreddare, höger	Furrow knife, RH
4	4165 23867 40	Fårbreddare, vänster	Furrow knife, LH
5	4165 03613 03	Mutter M6M 12-12 MW	Nut ISO - 8673 - M12 x 1.5-12 MW
6	4165 03612 24	Skruv MFBKF 12x45-12.9 MW	Bolt MFBKF 12x45-12.9 MW
7	4165 94289 09	Slipplatta, låg	Wearing plate, low

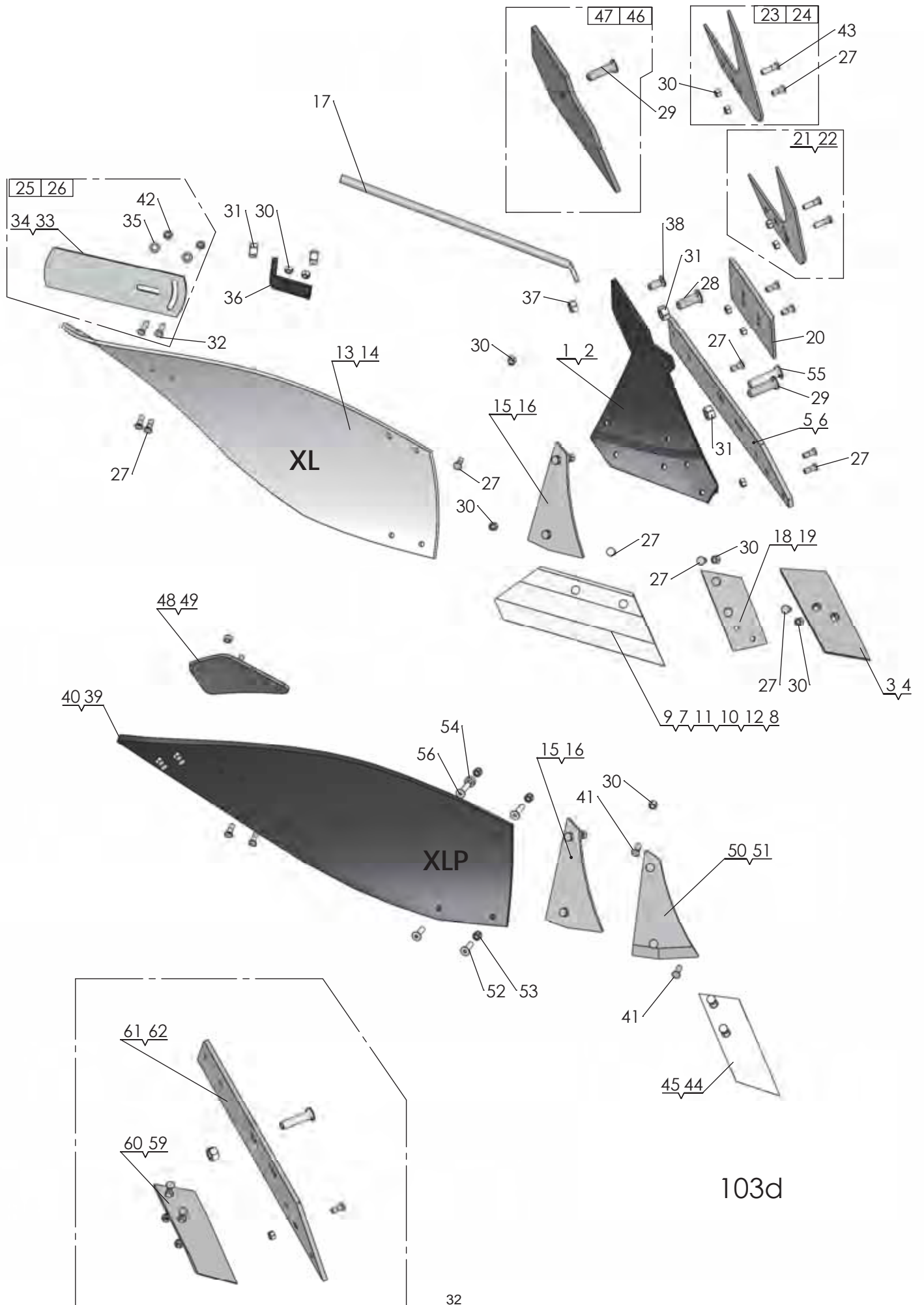


F-model
H80-model

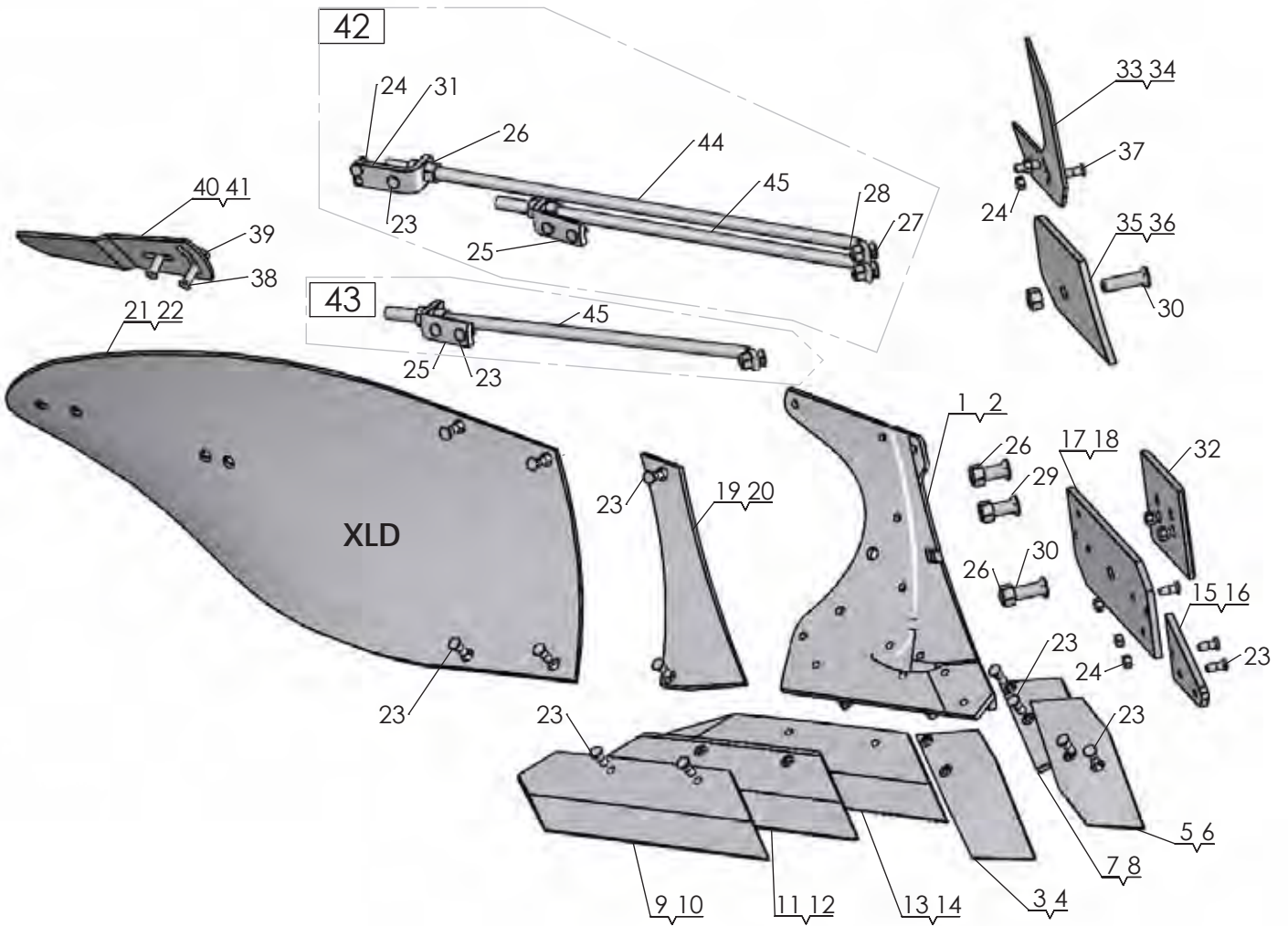


1010

Pos nr/ Ref No	Detalj nr/ Part No	Benämning	Description
1010		SKUMRIST	SKIMMER
1	4165 30316 90	EP-rist F, kompl	EP-skimmer F, cpl
2	4165 30111 90	EG-rist F, kompl	EG-skimmer F, cpl
3	4165 32902 90	EP-rist H kort, kompl	EP-skimmer H short, cpl
4	4165 32901 90	EG-rist H kort, kompl	EG-skimmer H short, cpl
5	4165 32903 90	EM-rist H kort, kompl	EM-skimmer H short, cpl
6	4165 32980 90	EP-rist H lång, kompl	EP-skimmer H long, cpl
7	4165 32977 90	EG-rist H lång, kompl	EG-skimmer H long, cpl
8	4165 32981 90	EM-rist H lång, kompl	EM-skimmer H long, cpl
9	4165 29166 90	Skumristskaff F, rakt	Skimmer shaft F, stright
10	4165 32636 90	Skumristskaff H	Skimmer shaft H
11	4165 99049 40	Rist EP, höger	Skimmer EP, RH
12	4165 99050 40	Rist EP, vänster	Skimmer EP, LH
13	4165 98260 40	Rist EG, höger	Skimmer EG, RH
14	4165 98261 40	Rist EG, vänster	Skimmer EG, LH
15	4165 24423 40	Rist EM, höger	Skimmer EM, RH
16	4165 24424 40	Rist EM, vänster	Skimmer EM, LH
17	4165 32571 90	Skumristhållare, kort	Skimmer bracket, short
18	4165 29174 90	Skumristhållare, lång	Skimmer bracket, long
19	4165 20377 00	Skruv, M6S 16x50-10.9 MW	Bolt, M6S 16x50-10.9 MW
20	734 11 86 01	Bricka BRB 17x30 FZB	Washer ISO 7089 - 16
21	725 26 24 81	Skruv M6S 16x30-MW	Bolt ISO 4014 - M16 x 30-10.9 MW
22	4165 03604 05	Mutter M6M 16-10 FZB	Nut DIN 934 M16-10 FZB
23	725 26 32 81	Skruv M6S 16x 60-10.9 MW	Bolt ISO 4014 M16x60-10.9 MW
24	4165 20376 00	Brytbult, M12x40-10.9 MW	Shear bolt, M12x40-10.9 MW
25	732 21 24 51	Mutter M6M 16- 8 NF FZB	Nut ISO 7040-M16
26	4165 91803 09	Vändskiva EG höger, kompl	Mouldboard EG RH, cpl
27	4165 91804 09	Vändskiva EG vänster, kompl	Mouldboard EG LH, cpl
28	4165 92085 09	Vändskiva EP höger, kompl	Mouldboard EP RH, cpl
29	4165 92086 09	Vändskiva EP vänster, kompl	Mouldboard EP LH, cpl
30	4165 24421 09	Vändskiva EM höger, kompl	Mouldboard EM RH, cpl
31	4165 24422 09	Vändskiva EM vänster, kompl	Mouldboard EM LH, cpl
32	4165 98258 40	Ställ EG-EP-EM, höger	Frog EG-EP-EM, RH
33	4165 98259 40	Ställ EG-EP-EM, vänster	Frog EG-EP-EM, LH
34	4165 03602 21	Skruv MFBK 12x 28-10.9 MW	Nib bolt MFBK 12x 28-10.9 MW
35	4165 91801 09	Skär E höger, kompl	Share E RH, cpl
36	4165 91802 09	Skär E vänster, kompl	Share E LH, cpl
37	725 65 40 01	Skruv MF6S 12x 40- 8.8 FZB	Bolt ISO 10642 - M12 x 40-8.8 FZB
38	731 23 22 01	Mutter M6M 12- 8 FZB	Nut ISO - 4032 - M12-8 FZB
39	732 21 22 51	Mutter M6M 12- 8 NF FZB	Nut ISO 7040-M12
40	4165 25921 00	Självhäftande packning	Rubber washer
41	725 54 91 01	Skruv MC6S 10x 20- 8.8 FZB	Bolt ISO 4762- M10x20- 8.8 FZB
42	731 23 20 01	Mutter M6M 10- 8 FZB	Nut Hexagon Nut ISO - 4032 - M10

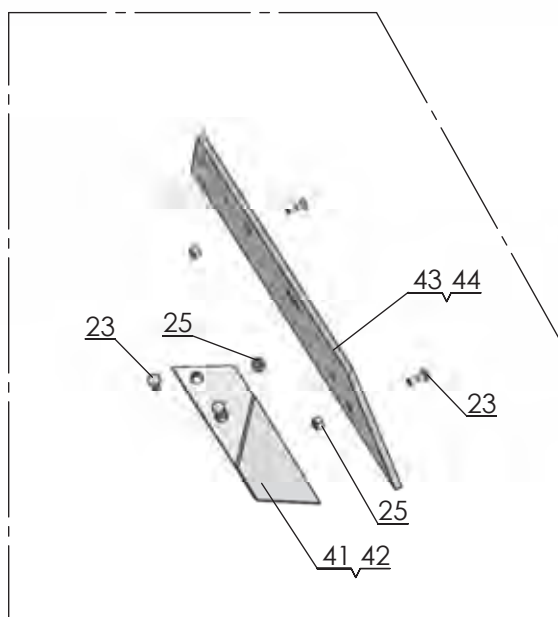
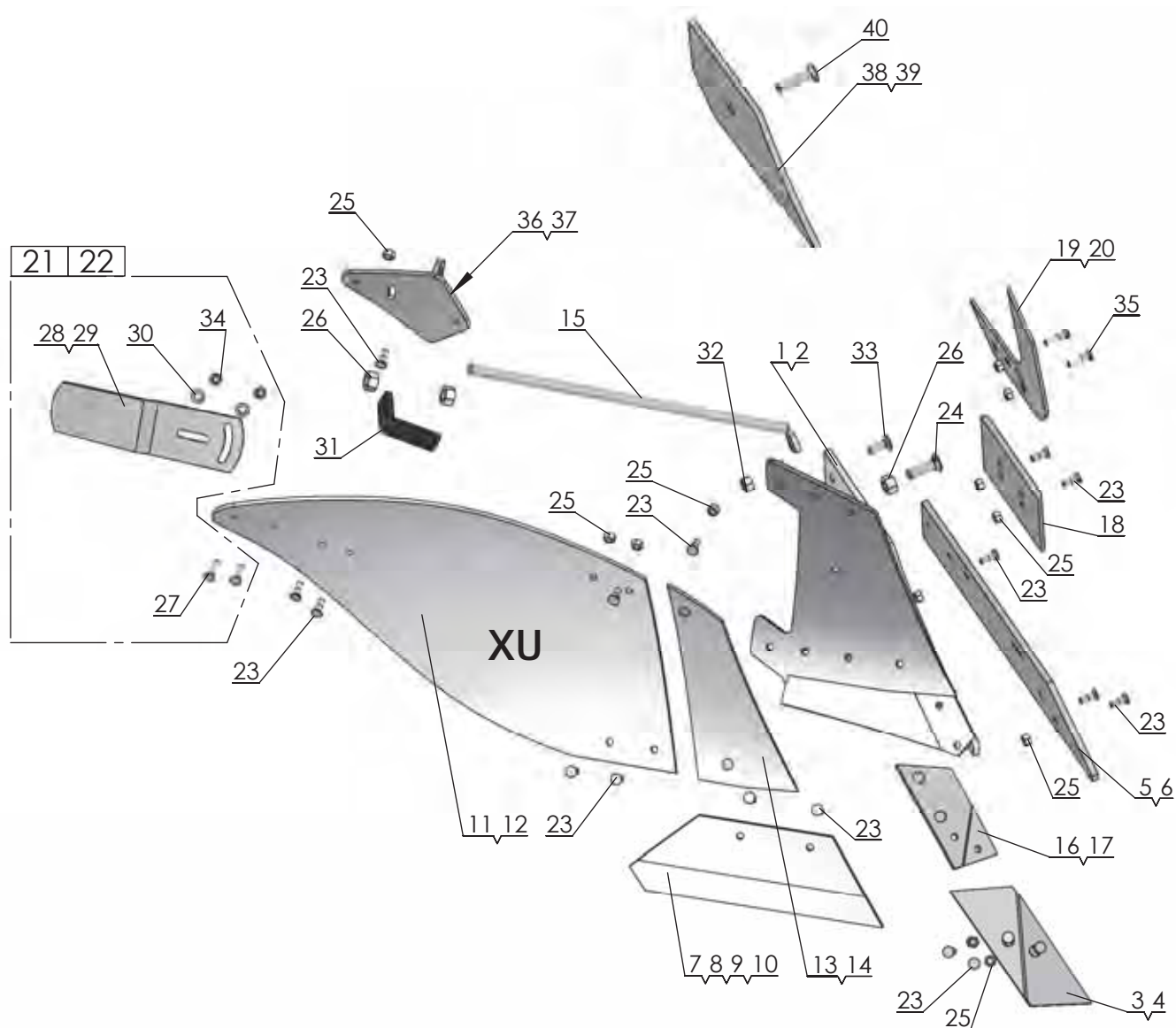


Pos nr/ Ref No	Detalj nr/ Part No	Benämning	Description
103D		Plogkropp XL, XLP	Plough Body XL, XLP
1	4165 94616 90	Ställ XL, Höger	Frog XL, Right
2	4165 94617 90	Ställ XL, Vänster	Frog XL, Left
3	4165 94608 09	Spets höger XL, XU, kompl	Point right XL, XU, cpl
4	4165 94609 09	Spets vänster XL, XU, kompl	Point left XL, XU, cpl
5	4165 94604 09	Landsida XL höger, kompl	Landside XL RH, cpl
6	4165 94605 09	Landsida XL vänster, kompl	Landside XL LH, cpl
7	4165 94598 09	Skär höger 350 (14") XL, kompl	Share RH 350 (14") XL, cpl
8	4165 94599 09	Skär vänster 350 (14") XL, kompl	Share LH 350 (14") XL, cpl
9	4165 94600 09	Skär höger 400 (16") XL, kompl	Share RH 400 (16") XL, cpl
10	4165 94601 09	Skär vänster 400 (16") XL, kompl	Share LH 400 (16") XL, cpl
11	4165 94602 09	Skär höger 450 (18") XL, kompl	Share RH 450 (18") XL, cpl
12	4165 94603 09	Skär vänster 450 (18") XL, kompl	Share LH 450 (18") XL, cpl
13	4165 94594 09	Vändskiva XL/AX kompl, höger	Mouldboard XL/AX cpl, RH
14	4165 94595 09	Vändskiva XL/AX kompl, vänster	Mouldboard XL/AX cpl, LH
15	4165 94596 09	Vändskivebröst XL höger, kompl	Mouldboard shin XL right, cpl
16	4165 94597 09	Vändskivebröst XL vänster, kompl	Mouldboard shin XL left, kompl
17	4165 94614 00	Vändskivestötta XL, AX	Support Stay XL, AX
18	4165 94612 09	Spetsplatta XL höger, kompl	Point plate XL RH, cpl
19	4165 94613 09	Spetsplatta XL vänster, kompl	Point plate LH, cpl
20	4165 94289 09	Slitplatta låg, kompl	Wearing plate low, cpl
21	4165 94622 09	Knivrist kompl, höger	Knife coulter cpl, RH
22	4165 94623 09	Knivrist kompl, vänster	Knife coulter cpl, LH
23	4165 29438 09	Knivrist QR höger, kompl	Knife coulter QR RH, cpl
24	4165 29439 09	Knivrist QR vänster, kompl	Knife coulter QR LH, cpl
25	4165 85461 09	Tiltvinge höger, kompl	Mouldboard extension RH, cpl
26	4165 85462 09	Tiltvinge vänster, kompl	Mouldboard extension LH, cpl
27	4165 03612 21	Skruv MFBKF 12x32-12.9 MW	Nib bolt MFBKF 12x32-12.9 MW
28	4165 03602 57	Skruv MFBK 20x 60-10.9 MW	Nib bolt MFBK 20x 60-10.9 MW
29	4165 03602 58	Skruv MFBK 20x 75-10.9 MW	Nib bolt MFBK 20x 75-10.9 MW
30	4165 03613 03	Mutter M6M 12-12 MW	Nut ISO - 8673 - M12 x 1.5-12 MW
31	731 23 26 51	Mutter M6M 20-10 MW	Nut ISO - 4032 - M20-10 MW
32	4165 03602 23	Skruv MFBK 12x 40-10.9 MW	Nib bolt MFBK 12x 40-10.9 MW
33	4165 74922 40	Tiltvinge, höger	Mouldboard extension, RH
34	4165 80559 40	Tiltvinge, vänster	Mouldboard extension, LH
35	734 11 78 01	Bricka BRB 13x 24 FZB	Washer ISO 7089 - 12 FZB
36	4165 94615 40	Stagvinkel	Bracket
37	731 23 24 01	Mutter M6M 16- 8 FZB	Nut ISO - 4032 - M16-8 FZB
38	4165 03602 33	Skruv MFBK 16x 40-10.9 MW	Nib bolt MFBK 16x 40-10.9 MW
39	4165 24803 09	Vändskiva XLP, Höger	Mouldboard XLP, Right
40	4165 24804 09	Vändskiva XLP vänster, kompl	Mouldboard XLP LH, cpl
41	4165 03602 22	Skruv MFBK 12x 35-10.9 MW	Nib bolt MFBK 12x 35-10.9 MW
42	731 23 22 51	Mutter M6M 12-10 MW	Nut ISO 4032-M12-10 MW
43	4165 03612 24	Skruv MFBKF 12x45-12.9 MW	Bolt MFBKF 12x45-12.9 MW
44	4165 96272 09	Spets nedsänkt XL, XS höger, kompl	Point short XL, XS RH, cpl
45	4165 96273 09	Spets nedsänkt XL, XS vänster, kompl	Point short XL, XS LH, cpl
46	4165 23924 09	Täckplåt XL/AX kompl, höger	Covering plate XL/AX cpl, RH
47	4165 23925 09	Täckplåt XL/AX kompl, vänster	Covering plate XL/AX cpl, LH
48	4165 24367 40	Vinkelstötta, höger	Angle support, RH
49	4165 24797 40	Vinkelstötta, vänster	Angle support, LH
50	4165 24801 09	Vändskivebröst med fas höger, kompl	Mouldboard shin with chamfer RH, cpl
51	4165 24802 09	Vändskivebröst med fas vänster, kompl	Mouldboard shin with chamfer LH, cpl
52	725 65 40 01	Skruv MF6S 12x 40- 8.8 FZB	Bolt ISO 10642 - M12 x 40-8.8 FZB
53	732 21 22 51	Mutter M6M 12- 8 NF FZB	Nut ISO 7040-M12
54	4165 89489 00	Bricka, Ø13/25x10	Washer, Ø13/25x10
55	4165 03602 60	Skruv MFBK 20x 85-10.9 MW	Nib bolt MFBK 20x 85-10.9 MW
56	725 65 42 01	Skruv MF6S 12x 50- 8.8 FZB	Bolt ISO 10642 - M12 x 50-8.8 FZB
59	4165 94611 09	Billspets AX, AH vänster, kompl	Point AX, AH left, cpl
60	4165 94610 09	Billspets AX, AH höger, kompl	Point AX, AH right, cpl
61	4165 94606 09	Landsida AX, AXP höger, kompl	Landside AX, AXP RH, cpl
62	4165 94607 09	Landsida AX, AXP, vänster, komp	Landside AX, AXP, LH, cpl



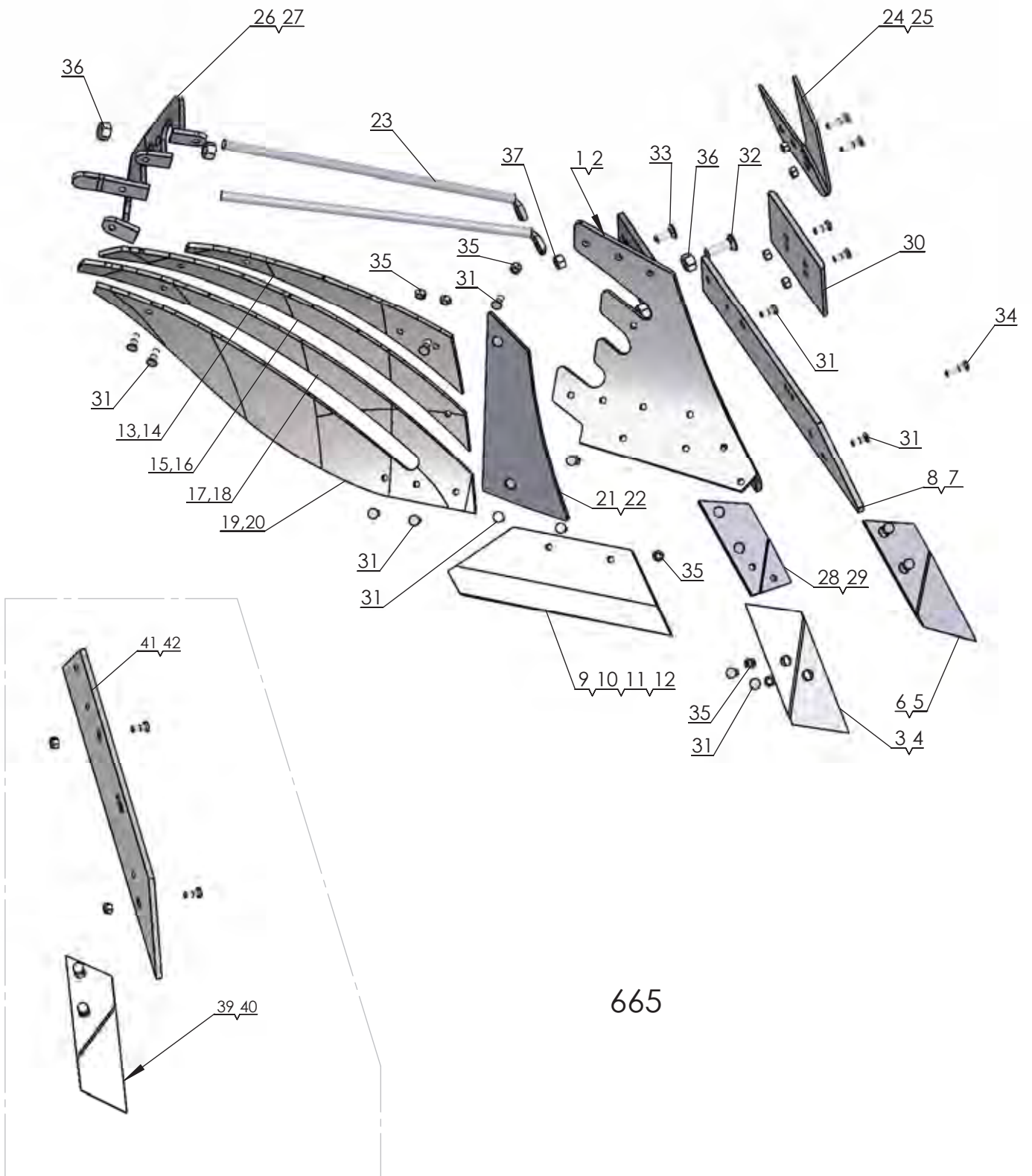
1322

Pos nr/ Ref No	Detalj nr/ Part No	Benämning	Description
1322 Ö		PLOGKROPP XLD	PLOUGH BODY XLD
1	4165 35010 90	XLD Ställ, Höger	XLD Frog, Right
2	4165 35011 90	XLD Ställ, Vänster	XLD Frog, Left
3	4165 35070 09	XLD Spets, Höger, kompl.	XLD Point, Right, Compl.
4	4165 35071 09	XLD Spets, Vänster, Kompl.	XLD Point, Left, Compl.
5	4165 35074 09	XLD Vändbar Spets, Höger, Kompl.	XLD Reversible Point, Right, Compl.
6	4165 35075 09	XLD Vändbar Spets, Vänster, Kompl.	XLD Reversible Point, Left, Compl.
7	4165 35076 09	XLD Spetsplatta, Höger, Kompl.	XLD Point Bracket, Right, Compl.
8	4165 35077 09	XLD Spetsplatta, Vänster, Kompl.	XLD Point bracket, Left, Compl.
9	4165 35040 09	XLD Skär 16", Höger, Kompl.	XLD Share 16", Right, Compl.
10	4165 35041 09	XLD Skär 16", Vänster, Kompl.	XLD Share 16", Left, Compl.
11	4165 35042 09	XLD Skär 18", Höger, Kompl.	XLD Share 18", Right, Compl.
12	4165 35043 09	XLD Skär 18", Vänster, Kompl.	XLD Share 18", Left, Compl.
13	4165 35044 09	XLD Skär 20", Höger, Kompl.	XLD Share 20", Right, Compl.
14	4165 35045 09	XLD Skär 20", Vänster, Kompl.	XLD Share 20", Left, Compl.
15	4165 35060 09	XLD Landsida främre, Höger, Kompl.	XLD Landside Forward, Right, Compl.
16	4165 35061 09	XLD Landsida Främre, Vänster, Kompl.	XLD Landside Forward, Left, Compl.
17	4165 35062 09	XLD Landsida Bakre, Höger, Kompl.	XLD Landside Rear, Right, Compl.
18	4165 35063 09	XLD Landsida Bakre, Vänster, Kompl.	XLD Landside Rear, Left, Compl.
19	4165 35080 09	XLD Bröst, Höger, Kompl.	XLD Chest, Right, Compl.
20	4165 35081 09	XLD Bröst, Vänster, Kompl.	XLD Chest, Left, Compl.
21	4165 35020 09	XLD Vändskiva, Höger, Kompl.	XLD Mouldboard, Right, Compl.
22	4165 35021 09	XLD Vändskiva, Vänster, Kompl.	XLD Mouldboard, Left, Compl.
23	4165 03612 21	Skruv MFBKF 12x32-12.9 MW	Nib bolt MFBKF 12x32-12.9 MW
24	4165 03613 03	Mutter M6M 12x1,25-12 MW	Nut ISO - 8673 - M12 x 1,25-12 MW
25	4165 94615 40	Stagvinkel	Bracket
26	4731 23 26 51	Mutter M6M 20-10 MW	Nut ISO - 4032 - M20-10 MW
27	4165 03602 33	Skruv MFBK 16x 40-10.9 MW	Nib bolt MFBK 16x 40-10.9 MW
28	4731 23 24 01	Mutter M6M 16- 8 FZB	Nut ISO - 4032 - M16-8 FZB
29	4165 03602 57	Skruv MFBK 20x 60-10.9 MW	Nib bolt MFBK 20x 60-10.9 MW
30	4165 03602 58	Skruv MFBK 20x 75-10.9 MW	Nib bolt MFBK 20x 75-10.9 MW
31	4165 35096 40	Stagfäste	Stay Bracket
32	4165 94289 09	Slitplatta låg, kompl	Wearing plate low, cpl
33	4165 94622 09	Knivrist kompl, höger	Knife coulter cpl, RH
34	4165 94623 09	Knivrist kompl, vänster	Knife coulter cpl, LH
35	4165 35112 09	XLD Täckplåt ställ Kompl., Höger	XLD Cover plate Frog Compl., Right
36	4165 35113 09	XLD Täckplåt ställ Kompl. Vänster	XLD Frog protection plate Compl, Left
37	4165 03612 24	Skruv MFBKF 12x45-12.9 MW	Bolt MFBKF 12x45-12.9 MW
38	4165 03602 23	Skruv MFBK 12x 40-10.9 MW	Nib bolt MFBK 12x 40-10.9 MW
39	4165 03615 05	Mutter M6MF 12- 8 FZB	Nut ISO - 4161 - M12 FZB
40	4165 85461 09	Tiltvinge höger, kompl	Mouldboard extension RH, cpl
41	4165 85462 09	Tiltvinge vänster, kompl	Mouldboard extension LH, cpl
42	4165 36339 01	XLD dubbel stötta, kompl	XLD double stay, cpl
43	4165 36337 01	XLD stötta, kompl	XLD stay, cpl
44	4165 35095 00	Vändskivestötta XLD	Mouldboard stay XLD
45	4165 35094 00	Vändskivestötta XLD	Mouldboard stay XLD

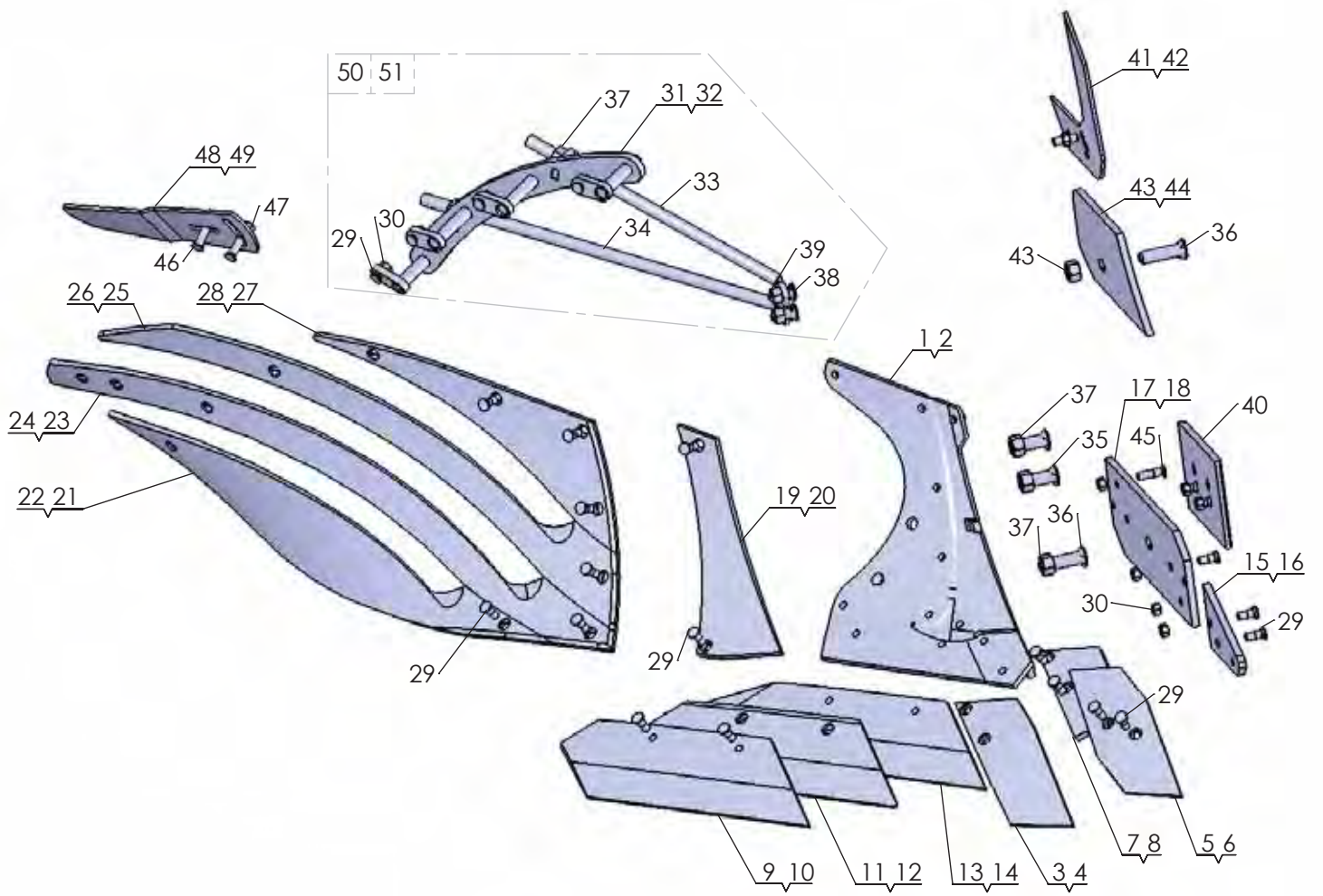


660

Pos nr/ Ref No	Detalj nr/ Part No	Benämning	Description
660		PLOGKROPP XU	PLOUGH BODY
1	4165 20539 90	Ställ XU Höger	Frog XU Right
2	4165 20540 90	Ställ XU Vänster	Frog XU Left
3	4165 94608 09	Spets höger XL, XU, kompl	Point right XL, XU, cpl
4	4165 94609 09	Spets vänster XL, XU, kompl	Point left XL, XU, cpl
5	4165 96094 09	Landsida XU höger, kompl	Landside XU RH, cpl
6	4165 96095 09	Landsida XU vänster, kompl	Landside XU LH, cpl
7	4165 96090 09	Skär XU 400 (16") höger, kompl	Share XU 400 (16") RH, cpl
8	4165 96091 09	Skär XU 400 (16") vänster, kompl	Share XU 400 (16") LH, cpl
9	4165 96092 09	Skär XU 450 (18") höger, kompl	Share XU 450 (18") RH, cpl
10	4165 96093 09	Skär XU 450 (18") vänster, kompl	Share XU 450 (18") LH, cpl
11	4165 96084 09	Vändskiva XU höger, kompl	Mouldboard XU RH, cpl
12	4165 96085 09	Vändskiva XU vänster, kompl	Mouldboard XU LH, cpl
13	4165 96086 09	Vändskivebröst XU/AH höger, kompl	Mouldboard shin XU/AH RH, cpl
14	4165 96087 09	Vändskivebröst XU/AH vänster, kompl	Mouldboard shin XU/AH LH, cpl
15	4165 96104 00	Vändskivestötta XU, AH, XS, AS	Mouldboard stay XU, AH, XS, AS
16	4165 94612 09	Spetsplatta XL höger, kompl	Point plate XL RH, cpl
17	4165 94613 09	Spetsplatta XL vänster, kompl	Point plate LH, cpl
18	4165 94289 09	Slitplatta låg, kompl	Wearing plate low, cpl
19	4165 94622 09	Knivrist kompl, höger	Knife coulter cpl, RH
20	4165 94623 09	Knivrist kompl, vänster	Knife coulter cpl, LH
21	4165 85461 09	Tiltvinge höger, kompl	Mouldboard extension RH, cpl
22	4165 85462 09	Tiltvinge vänster, kompl	Mouldboard extension LH, cpl
23	4165 03612 21	Skruv MFBKF 12x32-12.9 MW	Nib bolt MFBKF 12x32-12.9 MW
24	4165 03602 57	Skruv MFBK 20x 60-10.9 MW	Nib bolt MFBK 20x 60-10.9 MW
25	4165 03613 03	Mutter M6M 12-12 MW	Nut ISO - 8673 - M12 x 1.5-12 MW
26	731 23 26 51	Mutter M6M 20-10 MW	Nut ISO - 4032 - M20-10 MW
27	4165 03602 23	Skruv MFBK 12x 40-10.9 MW	Nib bolt MFBK 12x 40-10.9 MW
28	4165 74922 40	Tiltvinge, höger	Mouldboard extension, RH
29	4165 80559 40	Tiltvinge, vänster	Mouldboard extension, LH
30	734 11 78 01	Bricka BRB 13x 24 FZB	Washer ISO 7089 - 12 FZB
31	4165 94615 40	Stagvinkel	Bracket
32	731 23 24 01	Mutter M6M 16- 8 FZB	Nut ISO - 4032 - M16-8 FZB
33	4165 03602 33	Skruv MFBK 16x 40-10.9 MW	Nib bolt MFBK 16x 40-10.9 MW
34	731 23 22 51	Mutter M6M 12-10 MW	Nut ISO 4032-M12-10 MW
35	4165 03612 24	Skruv MFBKF 12x45-12.9 MW	Bolt MFBKF 12x45-12.9 MW
36	4165 24260 40	Vinkelstötta, höger	Angle bracket, RH
37	4165 24262 40	Vinkelstötta, vänster	Angle bracket, LH
38	4165 29282 09	Täckplåt XU/AH kompl, höger	Covering plate XU/AH cpl, RH
39	4165 29283 09	Täckplåt XU/AH kompl, vänster	Covering plate XU/AX cpl, LH
40	4165 03602 58	Skruv MFBK 20x 75-10.9 MW	Nib bolt MFBK 20x 75-10.9 MW
41	4165 94610 09	Billspets AX, AH höger, kompl	Point AX, AH right, cpl
42	4165 94611 09	Billspets AX, AH vänster, kompl	Point AX, AH left, cpl
43	4165 96096 09	Landsida AH, AS, höger, kompl	Landside AH, AS, right, cpl
44	4165 96097 09	Landsida AH, AS, vänster, kompl	Landside AH, AS, left, cpl

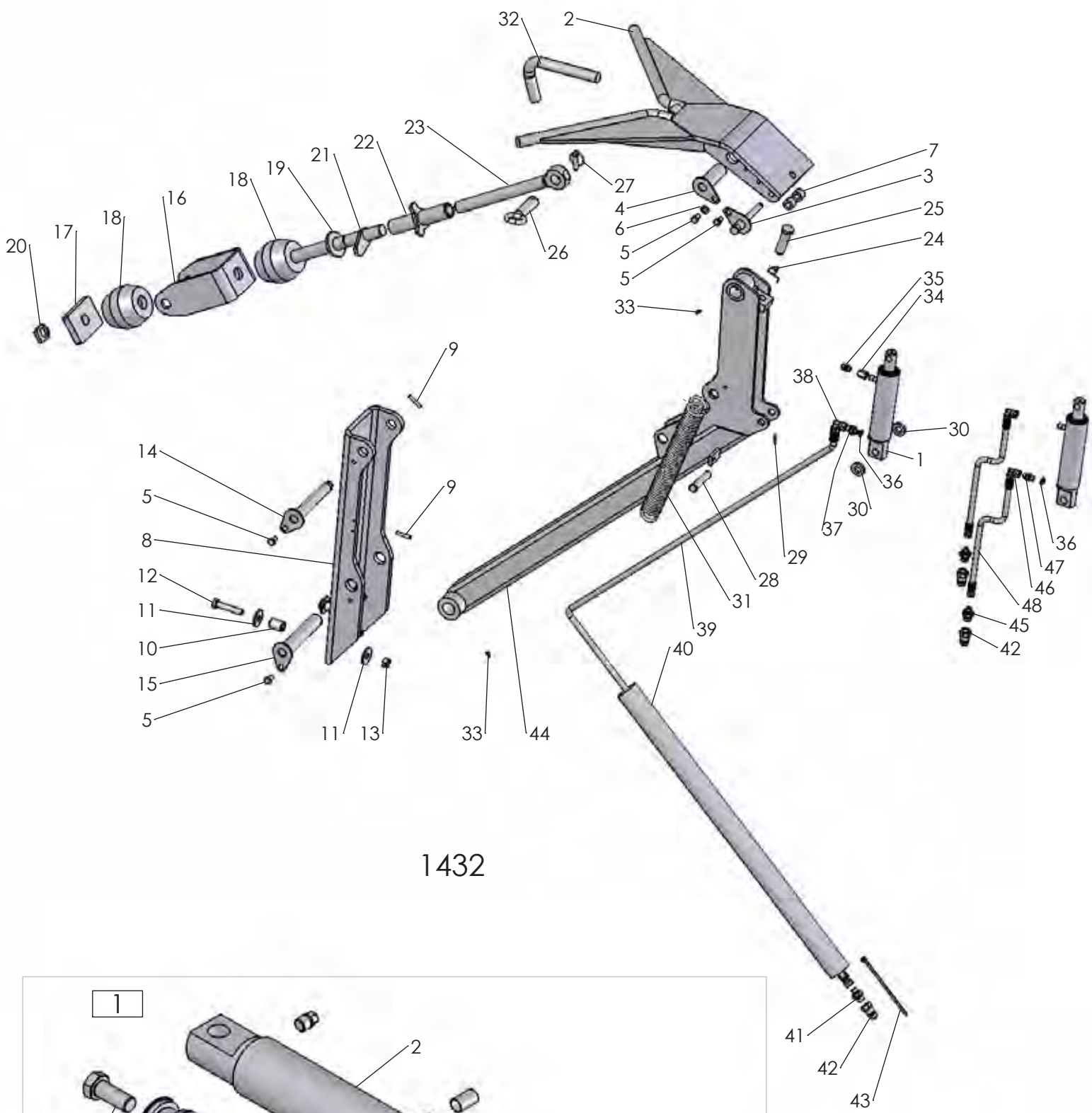


Pos nr/ Ref No	Detalj nr/ Part No	Benämning	Description
665		PLOGKROPP XS	PLOUGH BODY XS
1	4165 21619 90	Plogställ XS, höger	Frog XS, RH
2	4165 21620 90	Plogställ XS, vänster	Frog XS, Left
3	4165 94608 09	Spets höger XL, XU, kompl	Point right XL, XU, cpl
4	4165 94609 09	Spets vänster XL, XU, kompl	Point left XL, XU, cpl
5	4165 96272 09	Spets nedsänkt XL, XS höger, kompl	Point short XL, XS RH, cpl
6	4165 96273 09	Spets nedsänkt XL, XS vänster, kompl	Point short XL, XS LH, cpl
7	4165 96095 09	Landsida XU vänster, kompl	Landside XU LH, cpl
8	4165 96094 09	Landsida XU höger, kompl	Landside XU RH, cpl
9	4165 96090 09	Skär XU 400 (16") höger, kompl	Share XU 400 (16") RH, cpl
10	4165 96091 09	Skär XU 400 (16") vänster, kompl	Share XU 400 (16") LH, cpl
11	4165 96092 09	Skär XU 450 (18") höger, kompl	Share XU 450 (18") RH, cpl
12	4165 96093 09	Skär XU 450 (18") vänster, kompl	Share XU 450 (18") LH, cpl
13	4165 20249 09	Strimla nr 1 höger, kompl	Stripe no 1 right, cpl
14	4165 20894 09	Strimla nr 1 övre vänster, kompl	Stripe no 1 upper left, cpl
15	4165 20250 09	Strimla nr 2 höger, kompl	Stripe no 2 right, cpl
16	4165 20895 09	Strimla nr 2 vänster, kompl	Stripe no 2 left, cpl
17	4165 20251 09	Strimla nr 3 höger, kompl	Stripe no 3 right, cpl
18	4165 20896 09	Strimla nr 3 vänster, kompl	Stripe no 3 left, cpl
19	4165 20252 09	Strimla nr 4 höger, kompl	Stripe no 4 right, cpl
20	4165 20897 09	Strimla nr 4 vänster, kompl	Stripe no 4 left, cpl
21	4165 21470 09	Vändskivebröst XS/AS höger, kompl	Mouldboard shin XS/AS right, cpl
22	4165 21599 09	Vändskivebröst XS/AS vänster, kompl	Mouldboard shin XS/AS left, cpl
23	4165 96104 00	Vändskivestöfta XU, AH, XS, AS	Mouldboard stay XU, AH, XS, AS
24	4165 94622 09	Knivrist kompl, höger	Knife coulter cpl, RH
25	4165 94623 09	Knivrist kompl, vänster	Knife coulter cpl, LH
26	4165 20268 40	Brygga, höger	Bridge, right
27	4165 20278 40	Brygga, vänster	Bridge, left
28	4165 94612 09	Spetsplatta XL höger, kompl	Point plate XL RH, cpl
29	4165 94613 09	Spetsplatta XL vänster, kompl	Point plate LH, cpl
30	4165 94289 09	Slitplatta låg, kompl	Wearing plate low, cpl
31	4165 03612 21	Skruv MFBKF 12x32-12.9 MW	Nib bolt MFBKF 12x32-12.9 MW
32	4165 03602 57	Skruv MFBK 20x 60-10.9 MW	Nib bolt MFBK 20x 60-10.9 MW
33	4165 03602 33	Skruv MFBK 16x 40-10.9 MW	Nib bolt MFBK 16x 40-10.9 MW
34	4165 03612 24	Skruv MFBKF 12x45-12.9 MW	Bolt MFBKF 12x45-12.9 MW
35	4165 03613 03	Mutter M6M 12-12 MW	Nut ISO - 8673 - M12 x 1.5-12 MW
36	731 23 26 51	Mutter M6M 20-10 MW	Nut ISO - 4032 - M20-10 MW
37	731 23 24 01	Mutter M6M 16- 8 FZB	Nut ISO - 4032 - M16-8 FZB
39	4165 94610 09	Billspets AX, AH höger, kompl	Point AX, AH right, cpl
40	4165 94611 09	Billspets AX, AH vänster, kompl	Point AX, AH left, cpl
41	4165 96096 09	Landsida AH, AS, höger, kompl	Landside AH, AS, right, cpl
42	4165 96097 09	Landsida AH, AS, vänster, kompl	Landside AH, AS, left, cpl

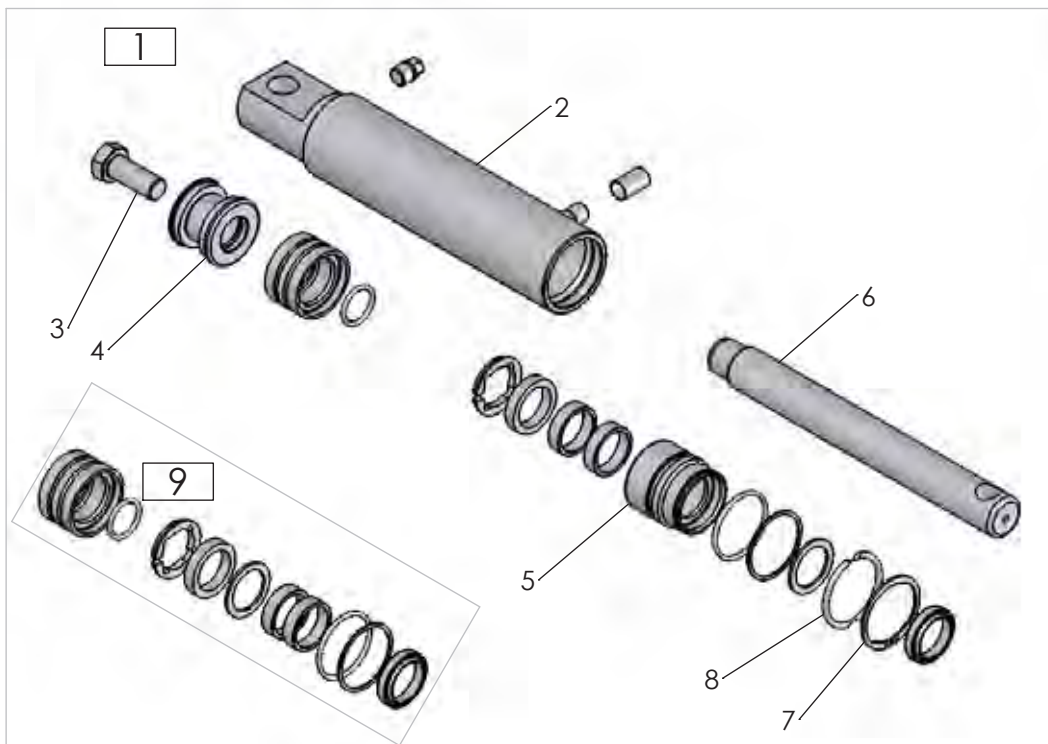


1520

Pos nr/ Ref No	Detalj nr/ Part No	Benämning	Description
1520 Ö		PLOGKROPP XSD	PLOUGH BODY XSD
1	4165 35010 90	XLD Ställ, Höger	XLD Frog, Right
2	4165 35011 90	XLD Ställ, Vänster	XLD Frog, Left
3	4165 35070 09	XLD Spets, Höger, kompl.	XLD Point, Right, Compl.
4	4165 35071 09	XLD Spets, Vänster, Kompl.	XLD Point, Left, Compl.
5	4165 35074 09	XLD Vändbar Spets, Höger, Kompl.	XLD Reversible Point, Right, Compl.
6	4165 35075 09	XLD Vändbar Spets, Vänster, Kompl.	XLD Reversible Point, Left, Compl.
7	4165 35076 09	XLD Spetsplatta, Höger, Kompl.	XLD Point Bracket, Right, Compl.
8	4165 35077 09	XLD Spetsplatta, Vänster, Kompl.	XLD Point bracket, Left, Compl.
9	4165 35040 09	XLD Skär 16", Höger, Kompl.	XLD Share 16", Right, Compl.
10	4165 35041 09	XLD Skär 16", Vänster, Kompl.	XLD Share 16", Left, Compl.
11	4165 35042 09	XLD Skär 18", Höger, Kompl.	XLD Share 18", Right, Compl.
12	4165 35043 09	XLD Skär 18", Vänster, Kompl.	XLD Share 18", Left, Compl.
13	4165 35044 09	XLD Skär 20", Höger, Kompl.	XLD Share 20", Right, Compl.
14	4165 35045 09	XLD Skär 20", Vänster, Kompl.	XLD Share 20", Left, Compl.
15	4165 35060 09	XLD Landsida främre, Höger, Kompl.	XLD Landside Forward, Right, Compl.
16	4165 35061 09	XLD Landsida Främre, Vänster, Kompl.	XLD Landside Forward, Left, Compl.
17	4165 35062 09	XLD Landsida Bakre, Höger, Kompl.	XLD Landside Rear, Right, Compl.
18	4165 35063 09	XLD Landsida Bakre, Vänster, Kompl.	XLD Landside Rear, Left, Compl.
19	4165 35080 09	XLD Bröst, Höger, Kompl.	XLD Chest, Right, Compl.
20	4165 35081 09	XLD Bröst, Vänster, Kompl.	XLD Chest, Left, Compl.
21	4165 35024 09	XSD Strimla nr 1, Höger	XSD Stripe no 1, Right
22	4165 35025 09	XSD Strimla nr 1, Vänster	XSD Stripe no 1, Left
23	4165 35026 09	XSD Strimla nr 2, Höger	XSD Stripe no 2, Right
24	4165 35027 09	XSD Strimla nr 2, Vänster	XSD Stripe no 2, Left
25	4165 35028 09	XSD Strimla nr 3, Höger	XSD Stripe no 3, Right
26	4165 35029 09	XSD Strimla nr 3, Vänster	XSD Stripe no 3, Left
27	4165 35030 09	XSD Strimla nr 4, Höger	XSD Stripe no 4, Right
28	4165 35031 09	XSD Strimla nr 4, Vänster	XSD Stripe no 4, Left
29	4165 03612 21	Skruv MFBKF 12x32-12.9 MW	Nib bolt MFBKF 12x32-12.9 MW
30	4165 03613 03	Mutter M6M 12x1,25-12 MW	Nut ISO - 8673 - M12 x 1,25-12 MW
31	4165 35102 40	XSD Stöd, Höger	XSD Support, Right
32	4165 35103 40	XSD Stöd, Vänster	XSD Support, Left
33	4165 35093 00	XSD Vändskivestötte Övre	XSD Mouldboard stay Upper
34	4165 35091 00	XSD Vändskivestötte Undre	XSD Mouldboard Stay Lower
35	4165 03602 57	Skruv MFBK 20x 60-10.9 MW	Nib bolt MFBK 20x 60-10.9 MW
36	4165 03602 58	Skruv MFBK 20x 75-10.9 MW	Nib bolt MFBK 20x 75-10.9 MW
37	4731 23 26 51	Mutter M6M 20-10 MW	Nut ISO - 4032 - M20-10 MW
38	4165 03602 33	Skruv MFBK 16x 40-10.9 MW	Nib bolt MFBK 16x 40-10.9 MW
39	4731 23 24 01	Mutter M6M 16- 8 FZB	Nut ISO - 4032 - M16-8 FZB
40	4165 94289 09	Slitplatta låg, kompl	Wearing plate low, cpl
41	4165 94622 09	Knivrist kompl, höger	Knife coulter cpl, RH
42	4165 94623 09	Knivrist kompl, vänster	Knife coulter cpl, LH
43	4165 35112 09	XLD Täckplåt ställ Kompl., Höger	XLD Cover plate Frog Compl., Right
44	4165 35113 09	XLD Täckplåt ställ Kompl. Vänster	XLD Frog protection plate Compl, Left
45	4165 03612 24	Skruv MFBKF 12x45-12.9 MW	Bolt MFBKF 12x45-12.9 MW
46	4165 03602 23	Skruv MFBK 12x 40-10.9 MW	Nib bolt MFBK 12x 40-10.9 MW
47	4165 03615 05	Mutter M6MF 12- 8 FZB	Nut ISO - 4161 - M12 FZB
48	4165 85461 09	Tiltvinge höger, kompl	Mouldboard extension RH, cpl
49	4165 85462 09	Tiltvinge vänster, kompl	Mouldboard extension LH, cpl
50	4165 35118 01	XSD Stag och fäste Kompl. Höger	XSD Stay and Bracket Compl. Right
51	4165 35119 01	XSD Stag och fäste Kompl. Vänster	XSD Stay and Bracket Compl. Left



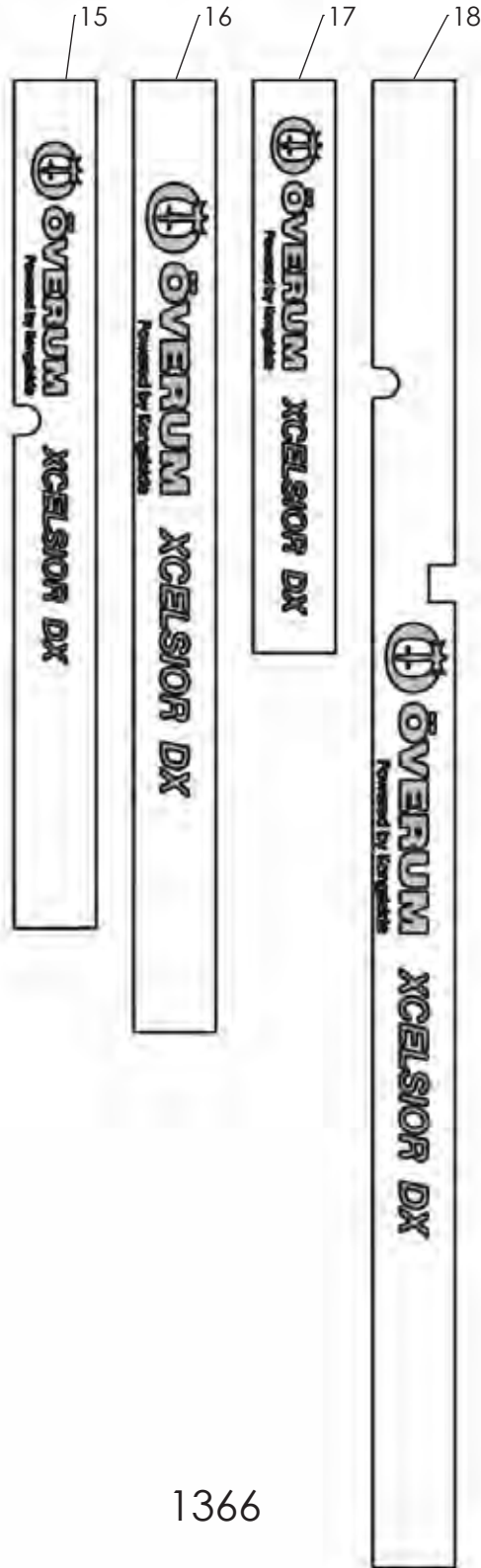
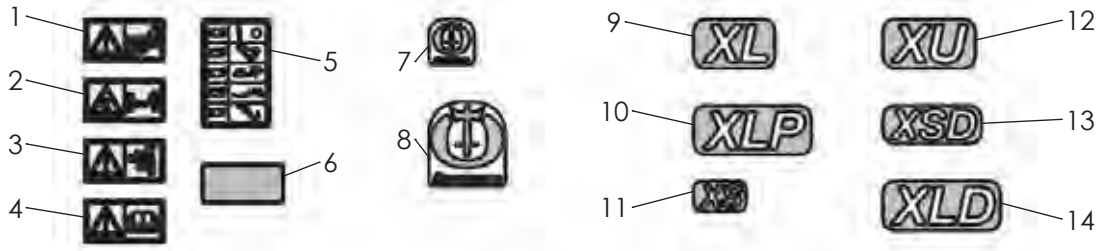
1432



42

Pos nr/ Ref No	Detalj nr/ Part No	Benämning	Description
1432 Ö		DRAGARM CX/DX	PACKER ARM CX/DX
1	4165 92628 50	Hydraulcylinder DV, Ø50/30x140	Hydraulic cylinder DA, Ø50/30x140
2	4165 95946 90	Kläpp med 100°	Catch
3	4165 97068 00	Låstapp, Ø16x107	Locking pin, Ø16x107
4	4165 97067 00	Låstapp, Ø38x108	Locking pin, Ø38x108
5	4725 25 32 51	Skruv M6S 12x 20- 8.8 FZB	Bolt ISO 4014 - M12 x 20-8.8 FZB
6	4734 11 78 01	Bricka BRB 13x 24 FZB	Washer ISO 7089 - 12 FZB
7	4165 95999 00	Hylsa, Ø17/30x19	Sleeve, Ø17/30x19
8	4165 96079 90	Packerdrag	Draw arm
9	4721 43 84 01	Fjädrande rörpinne FRP 8x 45 FZB	Spring Pin ISO 8752 - 8 x 45 FZB
10	4165 86240 08	Fjädrande rörpinne FRP 28x 40	Spring pin DIN 1481 S Ø28x 40
11	4165 86433 00	Bricka, Ø17/50x5	Washer, Ø17/50x5
12	4725 26 36 81	Skruv M6S 16x 80-10.9 MW	Bolt ISO 4014 M16x80 -10.9 MW
13	4165 03604 05	Mutter M6M 16-10 FZB	Nut DIN 934 M16-10 FZB
14	4165 96530 00	Låstapp, Ø30x210	Locking pin, Ø30x210
15	4165 96508 00	Låstapp, Ø38x202	Locking pin, Ø38x202
16	4165 95928 00	Hållare	Bracket
17	4165 95926 00	Dämpplåt	Rearplate
18	4165 73993 00	Gummifjäder	Rubber spring
19	4165 23806 00	Dragskruv	Draw rod
20	4165 93079 00	Låsarm, kort	Locking arm, short
21	4165 91238 00	Låsarm, M33x2	Locking arm, M33x2
22	4165 91241 00	Hylsa M33, komplett, L=210	Sleeve M33, cpl, L=210
23	4165 93638 02	Öglebult, M33x2	Eyebolt
24	4165 85779 00	Friktionsfjäder	Friction spring
25	4165 85693 00	Skruv M24x80-10.9 N30, Kullrigt huvud	Bolt M24x80-10.9 N30, Special head
26	4165 96444 00	Säkringstapp, Ø30x90	Pin, Ø30x90
27	4165 85005 00	Ringsprint, Ø11x34	Linch pin, Ø11x34
28	4165 73224 01	Cylindrisk bult, Ø20x88.5	Pivot pin, Ø20x88.5
29	4721 42 62 01	Fjädrande rörpinne FRP 4x 32 FZB	Spring Pin ISO 8752 - 4 x 32 FZB
30	4165 83587 00	Bricka, Ø20,5/38,5x8	Washer, Ø20,5/38,5x8
31	4165 82283 00	Dragfjäder	Spring
32	4165 95991 00	Dragtapp, Ø30	Pull pin, Ø30
33	4738 88 20 03	Smörjnippel, AM 8x1,25 FZB	Grease nipple, AM 8x1,25 FZB
34	4165 96342 00	Rakadapt	Coupling straight
35	4165 91814 00	Filterpropp, G1/4	Breathing filter, G1/4
36	4165 12983 01	Gummistålbricka, G1/4"	Bonded seal, G1/4
37	4165 93574 00	Rak adapt, 3/8" - 1/4"	Stright union, 3/8"-1/4"
38	4165 92939 00	L-Adapt 3/8" - 3/8"	L-Union 3/8" - 3/8"
39	4165 14124 60	Hydraulslang, L=4900	Hose, L=4900
40	4165 21043 00	Skydds slang, Ø59,4/63x1000	Protective hose, Ø59,4/63x1000
41	4165 92438 00	Rak adapt, 1/2" - 3/8"	Stright union
42	4165 74814 00	Handel 1/2"	Quick coupling M, 1/2"
43	4165 23585 00	Buntband orange, L=206	Cable tie orange, L=206
44	4165 96438 90	Dragfäste	Draw rod
45	4165 77231 00	Rak adapt 1/2" - 1/4"	Stright union
46	4165 85636 00	L-adapt, 1/4"	L-Union, 1/4"
47	4165 79031 00	Adapt, 1/4" - 1/4"	Stright union, 1/4" - 1/4"
48	4165 92691 00	Hydraulslang, L=4040	Hydraulic hose, L=4040

Pos nr/ Ref No	Detalj nr/ Part No	Benämning	Description
1	4165 92628 50	Hydraulcylinder DV, Ø50/30x140	Hydraulic cylinder DA, Ø50/30x140
2	4165 92631 50	Cylinderrör Ø50, kompl	Cylinder tube Ø50, cpl
3	4725 26 28 51	Skruv M6S 16x 40- 8.8 FZB	Bolt ISO 4014 - M16 x 40-8.8 FZB
4	4165 85508 00	Kolv, Ø50	Piston, Ø50
5	4165 91331 00	Styrning, Ø50/30	Guide, Ø50/30
6	4165 92635 00	Kolvstång, Ø30x251	Piston rod, Ø30x251
7	4735 31 40 61	Spårring AV 47 FZB	Retaining ring AV 47 FZB
8	4165 84052 00	Låsringshalvor för cyl Ø50	Locking ring for cyl Ø50
9	4165 92638 00	Packningssats cylinder, Ø50/30	Set of seals, Ø50/30



1366

Pos nr/ Ref No	Detalj nr/ Part No	Benämning	Description
1366		DEKAL	DECAL
1	4165 98300 00	Dekal: Högt oljetryck	Decal: High pressure fluid-injection into body
2	4165 98301 00	Dekal: Arbetsområde	Decal: Stay a safe distance from the machine
3	4165 25073 00	Dekal: Varning klämrisk	Decal: Warning risk of crushing
4	4165 99101 00	Dekal: Läs instruktionsboken	Decal: Read instruction manual
5	4165 34617 00	Dekal: Färgmärkning, buren plog	Decal: Colour marking, mounted plough
6	4165 97077 00	Reflex	Reflex
7	4165 34754 00	Dekal: ÖVERUM logo, h=43	Decal: ÖVERUM logo, h=43
8	4165 34752 00	Dekal: ÖVERUM logo, h=84	Decal: ÖVERUM logo, h=84
9	4165 35141 00	Dekal: Plogkropp XL	Decal: Plough body XL
10	4165 35142 00	Dekal: Plogkropp XLP	Decal: Plough body XLP
11	4165 35144 00	Dekal: Plogkropp XS	Decal: Plough body XS
12	4165 35143 00	Dekal: Plogkropp XU	Decal: Plough body XU
13	4165 36350 00	Dekal: Plogkropp XSD	Decal: Plough body XSD
14	4165 35145 00	Dekal: Plogkropp XLD	Decal: Plough body XLD
15	4165 34838 00	Dekal: ÖVERUM XCELSIOR DX	Decal: ÖVERUM XCELSIOR DX
16	4165 34840 00	Dekal: ÖVERUM EXCELSIOR DX	Decal: ÖVERUM EXCELSIOR DX
17	4165 34908 00	Dekal: ÖVERUM XCELSIOR DX	Decal: ÖVERUM XCELSIOR DX
18	4165 34909 00	Dekal: ÖVERUM XCELSIOR DX	Decal: ÖVERUM XCELSIOR DX

From serial No. 18 300626

4165 68007 79 – 2018-02-14

You can always find the latest version of the manuals at www.kongskilde.com