



*DX*

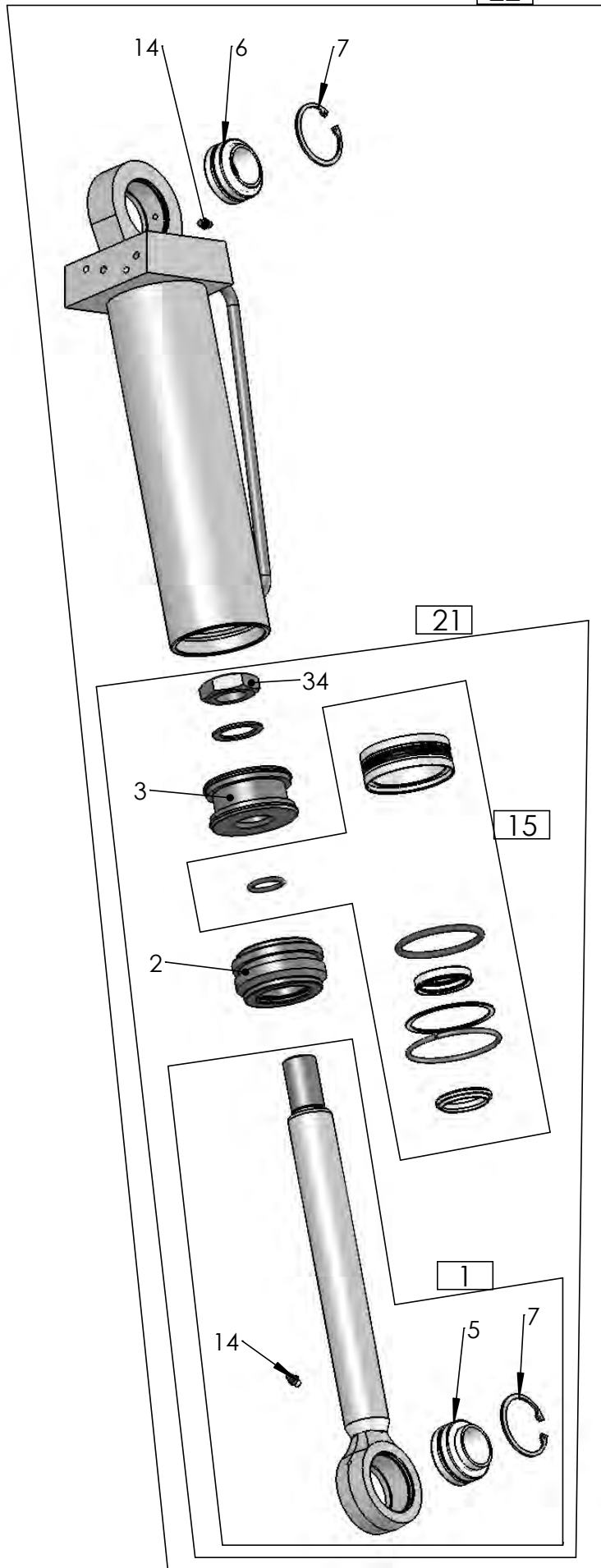


Reservdelsförteckning  
Ersatzteilliste  
Spare parts list  
Catalogue de pieces de rechange

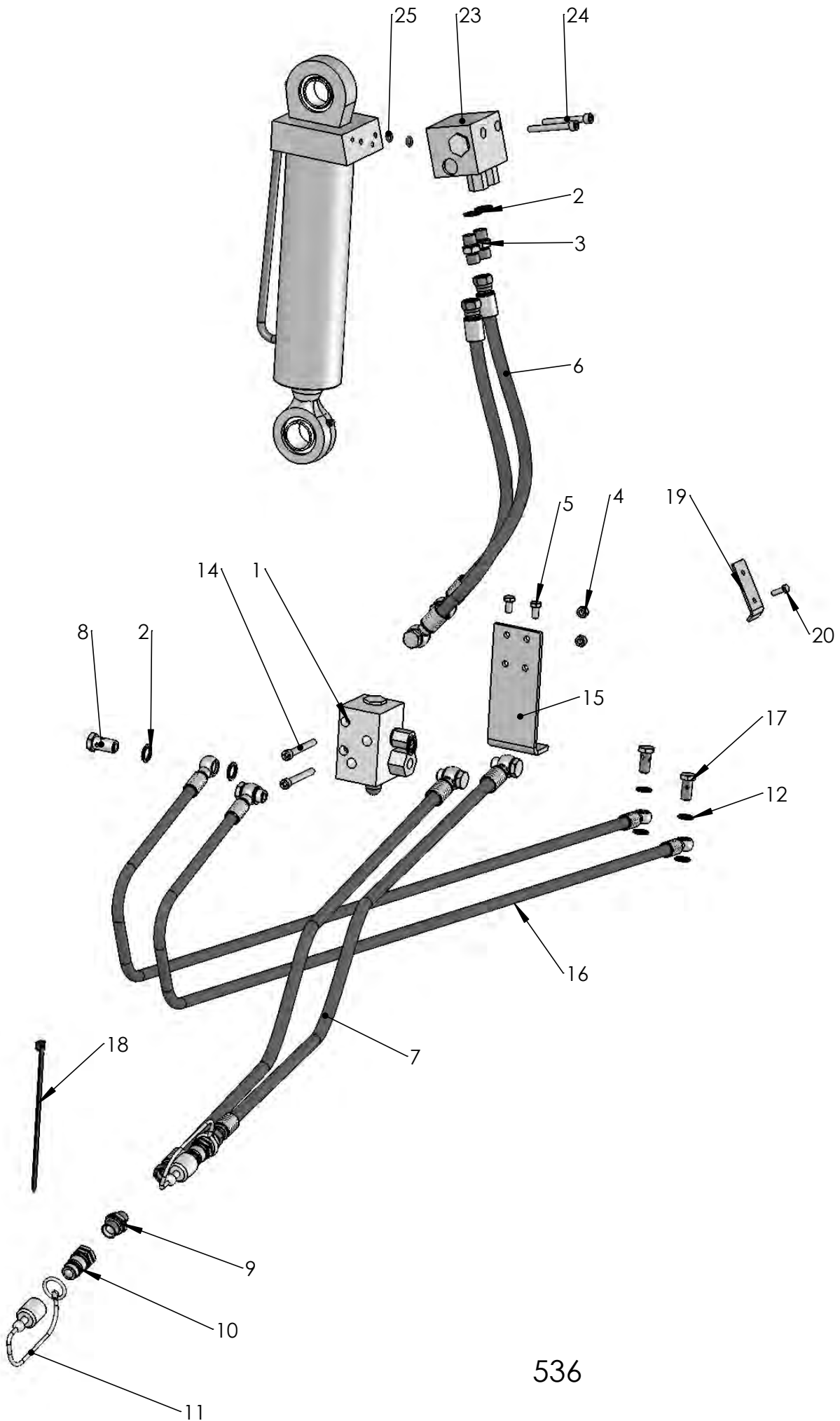


Sida Seite Page Page	Bild Bild Fig.No. Fig.Nº.	Typ	Innehållsförteckning	Inhaltsverzeichnis	Index of contents	Table des matieres
3	529		VÄNDCYLINDER	WENDEZYLINDER	REVERSING	VÉRIN CPL.
5	536	DX	HYDRAULISK UTRÄTNING	HYDRAULISCHE VENTIL	HYDRAULIC VALVE	HYDRAULIQUE SOUPAPE
7	149	DX	TOPP	KOPFSTÜCK	HEADSTOCK	TETE
11	150	DX	RAM	RAHMEN	MAIN	Châssis-poutre
15	444	F	ÅSHUS	GRINDELGEHÄUSE	BEAM HOUSING	SUPPORT D'AGE
15	445	H	ÅSHUS	GRINDELGEHÄUSE	BEAM HOUSING	SUPPORT D'AGE
17	190	DX	HYDRAULISK SIDOREGLERING	HYDRAULISCHE SCHNITTBREITEN- VERSTELLUNG	HYDRAULIC FRONT-FURROW ADJUSTER	DEPORTATEURE HYDRAULIQUE
19	152	DX	STENSÅKRINGS- HYDRAULIK	HYDRAULISCHER STEINSICHERUNG	HYDRAULIC STONE TRIP	DISPOSITIF DE SECURITE HYDRAULIQUE
21	187a	DX	KOMBIHJUL FRIKTIONSDÄMPAT	KOMBIRAD	COMBINDE WHEEL	ROUE COMBINASION
23	268	DX 5-6	KOMBIHJUL	KOMBIRAD	COMBINDE WHEEL	ROUE COMBINASION
25	565	DX	KOMBIHJUL	KOMBIRAD	COMBINDE WHEEL	ROUE COMBINASION
27	515		SKIVRIST	SCHEIBENSECH	DISC COULTER WHEEL	COUTRE COMBINASION
31	15	XL,XU,XS UC	SKUMVINGE	EINLEGER- STREICHBLECH	COVERBOARD	DEFLECTEUR
33	479		SKUMRIST	VORSCHÄLER	SKIMMER	RASSETTE
37	103d	XL,XLP	PLOGKROPP	PFLUGKÖRPER	PLOUGH BOTTOMS	CORPS DE CHARRUE
39	182	XU	PLOGKROPP	PFLUGKÖRPER	PLOUGH BOTTOMS	CORPS DE CHARRUE
41	16d	UC	PLOGKROPP	PFLUGKÖRPER	PLOUGH BOTTOMS	CORPS DE CHARRUE
43	290	XS	PLOGKROPP	PFLUGKÖRPER	PLOUGH BOTTOMS	CORPS DE CHARRUE
45	166	DX	PACKERARM	PACKERARM	PLOUGH ARM	BARRE DE TRACTION
47	625		DEKALER	AUFKLEBER	STICKERS	DECALCOMANIE
48			NUMMERREGISTER	NUMMERN-	NUMBER	LIST DE PIECES

22

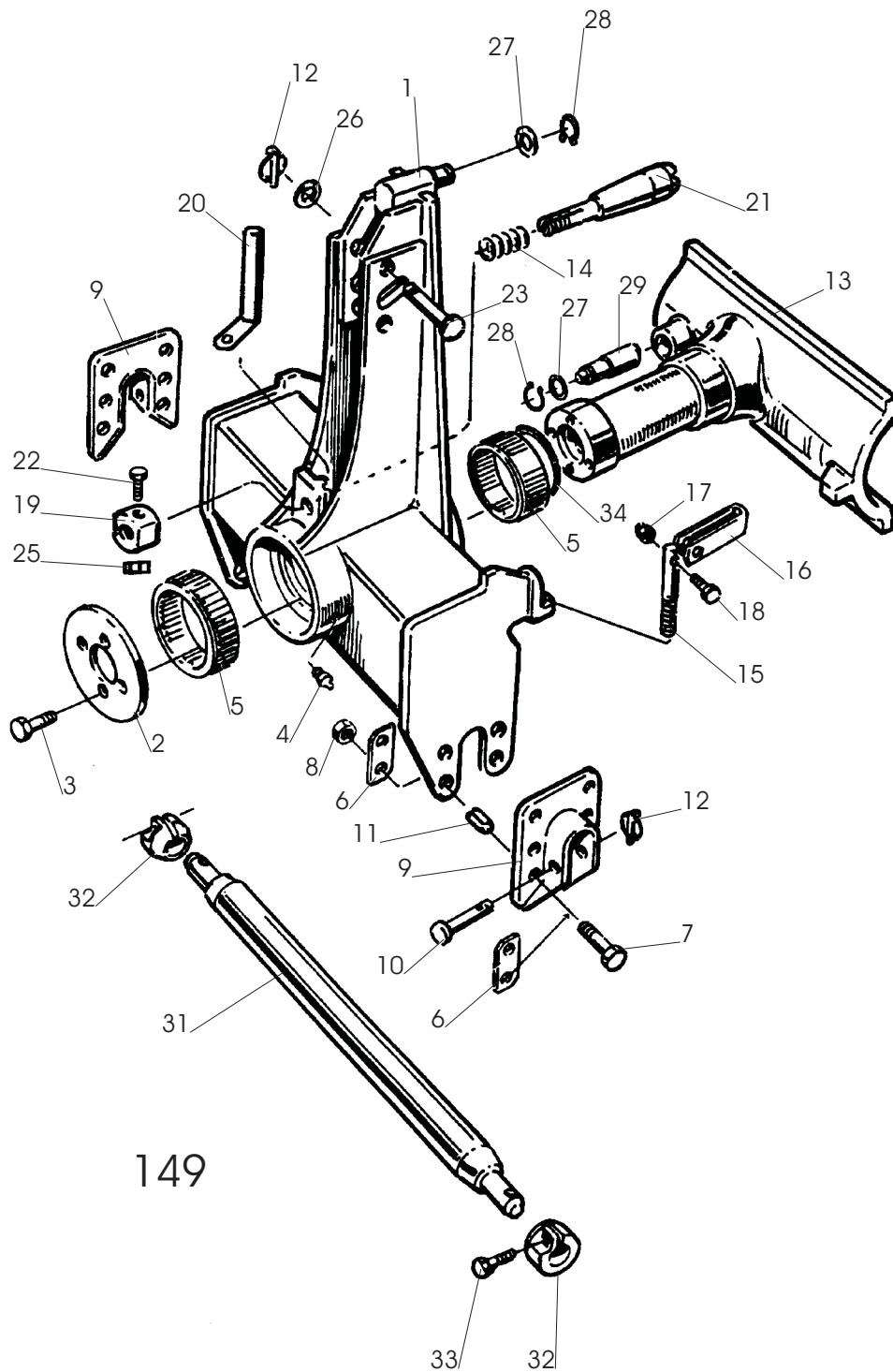


Pos nr Pos.Nr Ref.No Fig.Nº.	Detalj nr Best.Nr Part No Code Nº.	Benämning	Bezeichnung	Description	Description
529		<b>VÄNDCYLINDER</b>	<b>WENDEZYLINDER</b>	<b>REVERSING</b>	<b>VÉRIN CPL.</b>
1	1652 55 25 00	Kolvstång	Kolbenstange	Piston rod	Tige de piston
2	1659 46 66 00	Styrning	Führung	Guide	Guidage
3	1652 55 29 00	Kolv	Kolben	Piston	Piston
5	1659 13 08 01	Lager	Lager	Bearing	Palier
6	1658 64 05 03	Lager	Lager	Bearing	Palier
7	735 31 44 11	Låsring	Kopfring	Lock ring	Bague d'arrêt
14	738 88 20 02	Smörjnippel	Schmiernippel	Grease nipple	Graisser
15	1659 46 68 00	Packningssats	Packungsgarnitur	Set of seals	Jeu de joints
19	1659 46 67 00	Adapt med	Verbindungsstück	Union with	Raccord avec
21	1652 55 26 00	Kolvstång monterad	Kolbenstange kompl.	Piston rod compl.	Tige de piston cpl.
22	1652 55 14 50	Vändcylinder utan ventil	Wendezylinder	Reversing	Vérin cpl.
34	1652 60 25 00	Mutter	Mutter	Nut	Ecrou



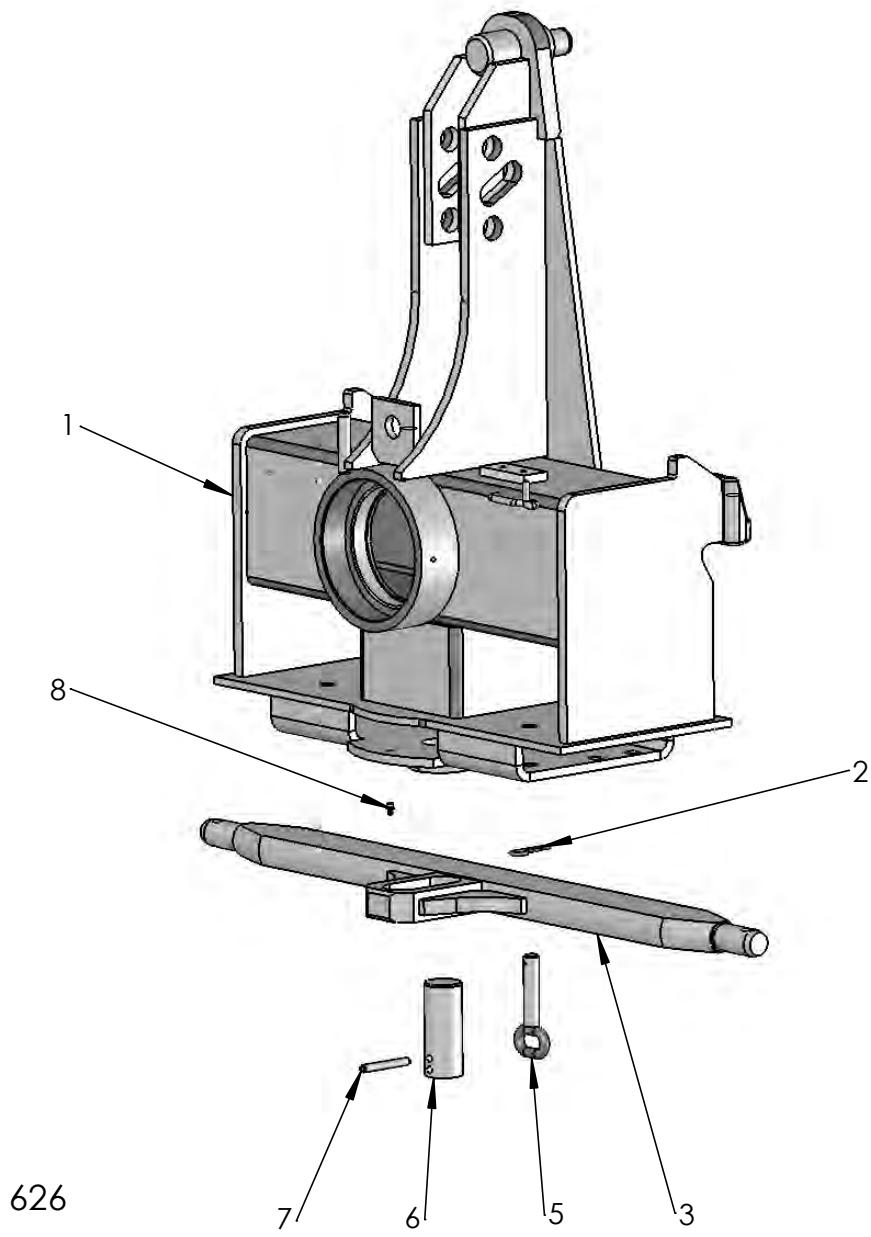
536

Pos nr Pos.Nr Ref.No Fig.Nº.	Detalj nr Best.Nr Part No Code Nº.	Benämning	Bezeichnung	Description	Description	
536		<b>DX</b>	<b>HYDRAULISK UTRÄTNING</b>	<b>HYDRAULISCHE VENTIL</b>	<b>HYDRAULIC VALVE</b>	<b>HYDRAULIQUE SOUPAPE</b>
	1652 55 14 50		Vändcylinder utan ventil	Wendezylinder	Reversing cylinder	Vérin de retournement
1	1652 70 09 50		Ventilblock	Ventilplatte	Valve manifold	Soupape
2	1659 44 17 00	3/8	Tätningbricka	Dichtungsscheibe	Sealing washer	Rondelle d'étanchéité
3	1659 24 34 00		Rak adapt	Verbindungsstück	Union	Raccord
4	731 23 18 01	M6M 8	Mutter	Mutter	Nut	Ecrou
5	725 24 49 51	M6S 8x16	Skruv	Schraube	Bolt	Vis
6	1652 14 29 00	L=600 3/8-3/8 Banjo	Slang	Schlauch	Hose	Tuyau flexible
7	1652 17 05 00	L=1500 3/8-3/8 Banjo	Slang	Schlauch	Hose	Tuyau flexible
8	1659 57 74 00	3/8	Anslutningsskruv	Schraube	Bolt	Vis
9	1659 24 38 00	3/8-3/8	Adapt	Verbindungsstück	Union	Raccord
10	1657 48 14 00	ISO-G1/2	Handel	Schnellkupplung M	Quick coupling M	Raccord rapide M
11	1657 83 83 00		Handelsskydd	Schutz	Guard	Protection
12	1651 29 83 01	1/4	Tätningbricka	Dichtungsscheibe	Sealing washer	Rondelle d'étanchéité
14	725 54 65 01	MC6S 8x70	Skruv	Schraube	Bolt	Vis
15	1652 66 39 00		Ventilfäste	Halter	Bracket	Support
16	1652 44 50 00	L=1750 1/4-3/8 Banjo	Slang	Schlauch	Hose	Tuyau flexible
17	1652 33 39 00	1/4	Anslutningsskruv	Schraube	Bolt	Vis
18	1652 35 89 00		Buntband	Bundband	Self-locking ties	Collier de flexible
19	1652 13 91 00		Hållare	Haltearm	Bracket	Support fixation
20	725 23 70 51	M6S 6x20	Skruv	Schraube	Bolt	Vis
23	1652 70 04 50		Ventil kompl	Ventil kompl.	Valve compl.	Soupape cpl.
24	725 54 63 91	MC6S 8x60	Skruv	Schraube	Bolt	Vis
25	740 43 07 00		O-ring	O-ring	O-ring	Joint thorique

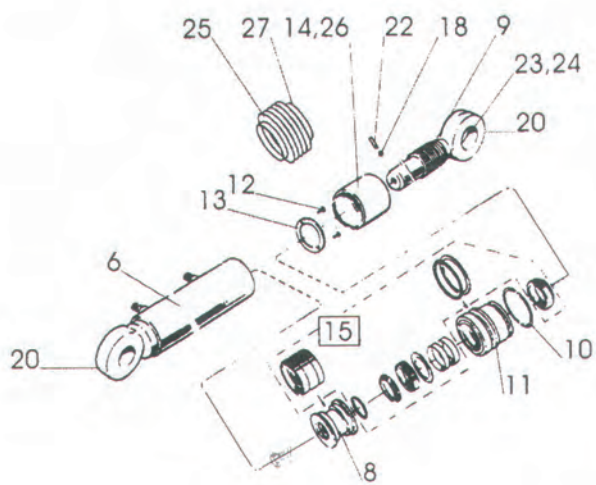
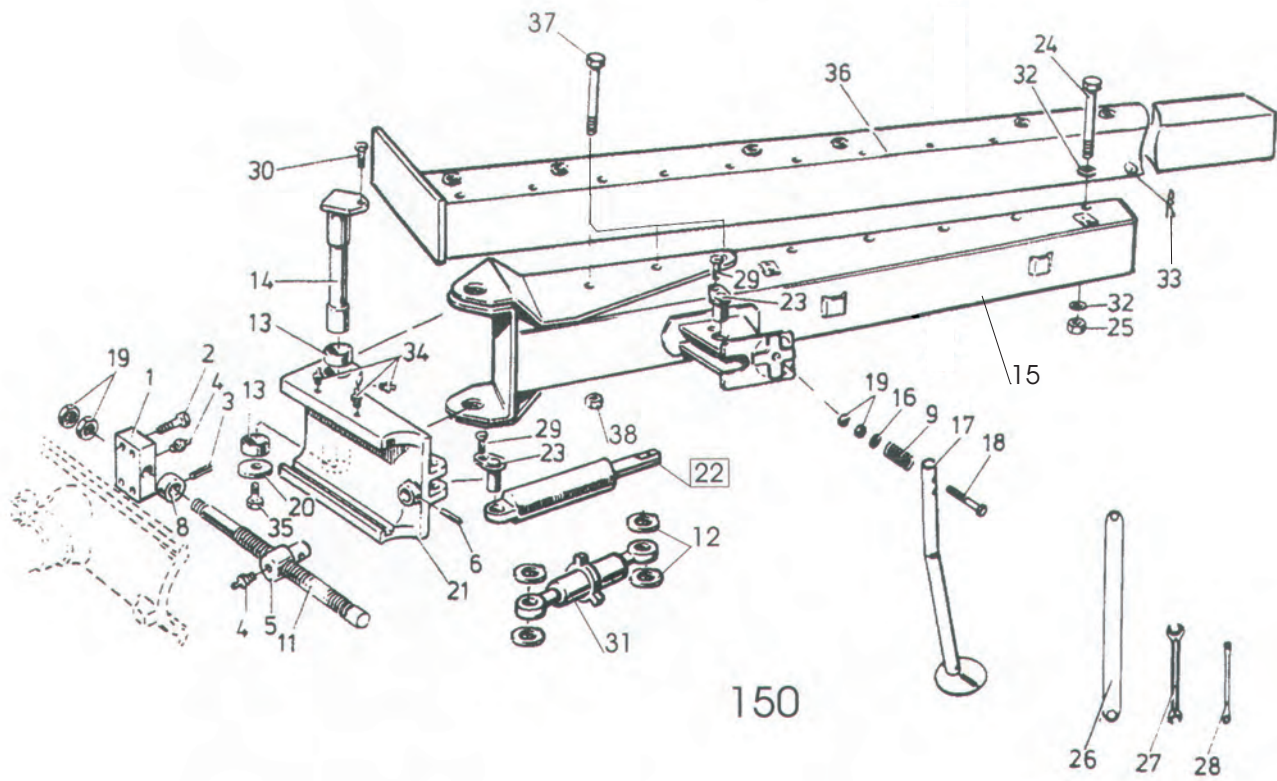


149

Pos nr Pos.Nr Ref.No Fig.Nº.	Detalj nr Best.Nr Part No Code Nº.	Benämning	Bezeichnung	Description	Description	
149		<b>DX</b>	<b>TOPP</b>	<b>KOPFSTÜCK</b>	<b>HEADSTOCK</b>	<b>TETE</b>
1	1659 48 50 90		Topp	Kopfstück	Headstock	Tête
2	1659 49 40 90		Låsring	Kopfring	Lock ring	Bague d'arrêt
3	725 26 24 51	M6S 16x30	Skruv	Schraube	Bolt	Vis
4	738 88 20 03	AM 8x1,25	Smörjnippel	Schmiernippel	Grease nipple	Graisneur
5	1659 61 22 00	190/150	Lager	Lager	Bearing	Palier
6	1659 45 52 00		Bricka	Scheibe	Washer	Rondelle
7	725 26 33 81	M6S 16x65	Skruv	Schraube	Bolt	Vis
8	1650 36 04 05	M6M 16	Mutter	Mutter	Nut	Ecrou
9	1659 45 50 90		Bäraxellager	Tragachsenlager	Shaft bearing	Pailer de barre d'attelage
10	1659 30 05 00		Tapp	Zylinderbolzen	Pivot pin	Axe
11	1658 62 40 01	FRP 28x28	Rörpinne	Hohlstift	Tension pin	Goupille cannelée
12	1658 50 05 00		Snabblås	Klappsplint	Linch pin	Goupille
13	1652 05 05 90	incl.pos 29,34	Gejder	Kopf-Schlitten	Turn-overarm	Bras de retournement
14	1658 58 82 90		Tryckfjäder	Drückfeder	Compression	Ressort de
15	1659 57 79 00		Ställskruv	Stellschraube	Adjusting screw	Vis de réglage
16	1659 57 84 00		Handtag	Handgriff	Handle	Poignée
17	732 21 18 51	M6M 8 Loc	Mutter	Mutter	Nut	Ecrou
18	725 24 61 51	M6S 8x50	Skruv	Schraube	Bolt	Vis
19	1659 70 01 00		Låsring	Kopfring	Lock ring	Bague d'arrêt
20	1659 70 25 60		Handtag	Handgriff	Handle	Poignée
21	1659 70 02 00		Låstapp	Zylinderbolzen	Pivot pin	Cheville
22	725 25 46 51	M6S 12x70	Skruv	Schraube	Bolt	Vis
23	1659 81 98 00		Tapp	Zylinderbolzen	Pivot pin	Axe
25	732 21 22 51	M6M 12 Loc	Mutter	Mutter	Nut	Ecrou
26	734 12 06 01	BRB 34x60	Bricka	Scheibe	Washer	Rondelle
27	1659 03 74 00		Bricka	Scheibe	Washer	Rondelle
28	735 31 33 01	SGA 35	Spårring	Sicherungsring	Circlip	Circlips
29	1659 51 48 00		Cylindertapp	Zapfen	Axle	Axe
31	1658 96 81 90	ø28x965	Bäraxel	Tragachse	Cross shaft	Barre d'attelage
	1658 60 86 90	ø36x965	Bäraxel	Tragachse	Cross shaft	Barre d'attelage
32	1659 30 20 90		Styrkon	Führungskegel	Guide cone	Cône de guidage
33	725 25 38 51	M6S 12x35	Skruv	Schraube	Bolt	Vis
34	1659 37 22 01		Distansring	Distanzring	Spacer ring	Bague distance
35	1659 85 44 00		Monteringspasta	Creme	Paste	Pâte



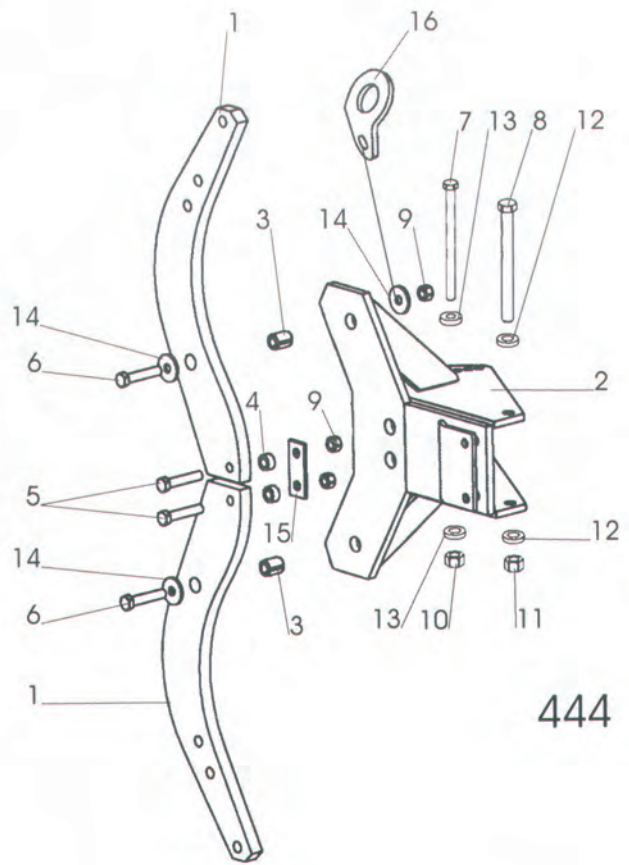
Pos nr Pos.Nr Ref.No Fig.Nº.	Detalj nr Best.Nr Part No Code Nº.		Benämning	Bezeichnung	Description	Description
626		<b>DX</b>	<b>TOPP</b>	<b>KOPSTÜCK</b>	<b>HEADSTOCK</b>	<b>TETE</b>
1	1652 03 14 90	Span DX	Topp	Kopfstück	Headstock	Tête
2	1658 57 63 00		Låsfjäder	Klemmfeder	Locking spring	Goupille cavalier
3	1652 03 26 90	ø36x965(Sp) DX	Bäraxel	Tragachse	Cross shaft	Barre d'attelage
5	1659 59 75 00	Span	Tapp	Zylinderbolzen	Pivot pin	Axe
6	1659 39 62 00	Span	Låstapp	Zylinderbolzen	Pivot pin	Cheville
7	721 44 27 01	Span	Rörpinne	Hohlstift	Tension pin	Goupille cannelée
8	738 88 20 03	AM 8x1,25	Smörjnippel	Schmiernippel	Grease nipple	Graisseur



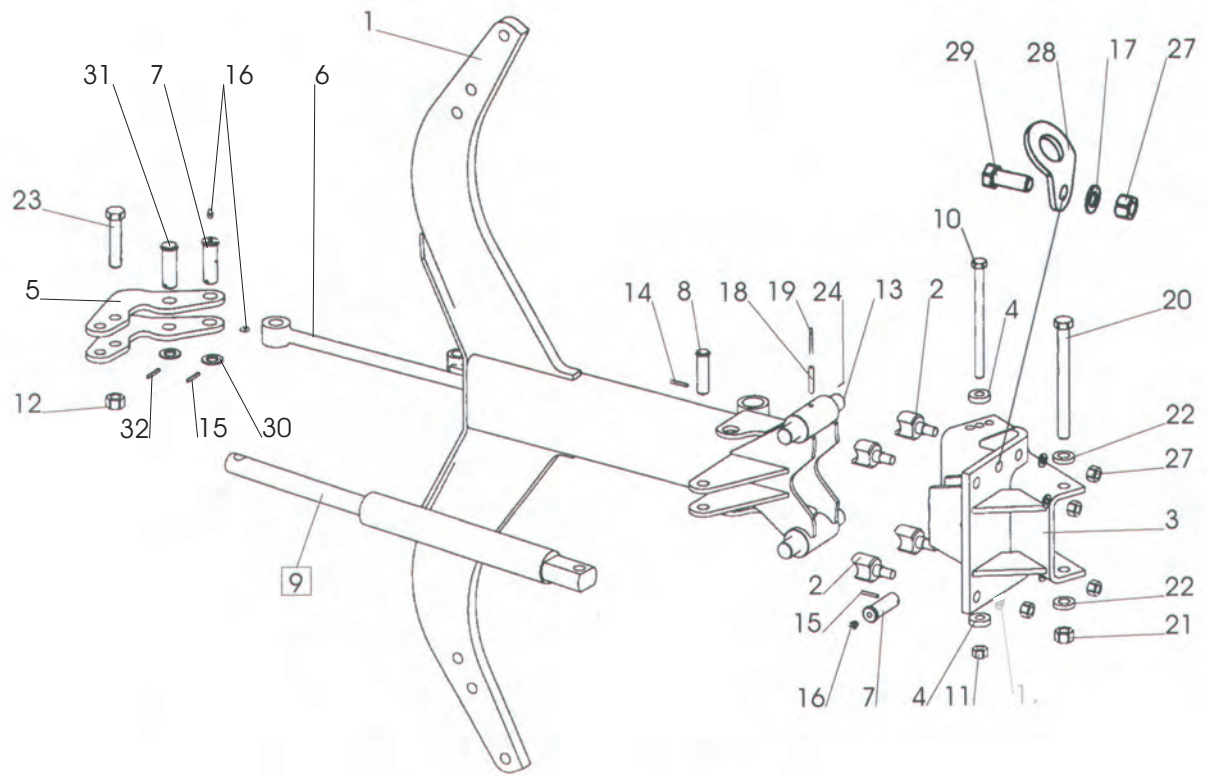
Pos nr Pos.Nr Ref.No Fig.Nº.	Detalj nr Best.Nr Part No Code Nº.	Benämning	Bezeichnung	Description	Description	
150		<b>DX</b>	<b>RAM</b>	<b>RAHMEN</b>	<b>MAIN</b>	<b>Châssis-poutre</b>
1	1659 51 43 90		Låsplatta	Sicherungsplatte	Lock plate	Plaque d'arrêt
2	725 25 43 51	M6S 12x55	Skruv	Schraube	Bolt	Vis
3	721 43 47 01	FRP 6x40	Rörpinne	Hohlstift	Tension pin	Goupille cannelée
4	738 88 80 03	CM 8x1,25	Smörjnippel	Schmiernippel	Grease nipple	Graisseur
5	1659 51 42 00		Låstapp	Zylinderbolzen	Pivot pin	Cheville
6	721 43 85 01	FRP 8x50	Rörpinne	Hohlstift	Tension pin	Goupille cannelée
8	1659 57 95 90		Stopping	Sicherungsring	Lock ring	Anneau d'arrêt
9	1658 58 82 90		Fjäder	Feder	Spring	Ressort
11	1659 51 39 00		Justerskruv	Einstellschraube	Adjusting screw	Vis réglage
12	1652 39 69 00	DX 390	Distanshylsa	Distanzhülse	Spacing sleeve	Bague d'entretoisementsnt
13	1658 56 25 00		Lager	Lager	Bearing	Palier
14	1659 49 17 00		Länkaxel	Gelenkwelle	Link axle	Bras de articulation
15	1659 58 40 90		Dragbom	Zugrahmen	Draw frame	Châssis d'attelage
	1659 83 09 90	F (skivrist)	Dragbom	Zugrahmen	Draw frame	Châssis d'attelage
	1652 05 25 90	DX5100H,DX690F	Dragbom	Zugrahmen	Draw frame	Châssis d'attelage
16	1659 48 28 00		Bricka	Scheibe	Washer	Rondelle
17	1659 55 27 90		Stödben	Stützbein	Stand	Béguille
18	725 26 90 51	M6S 20x130	Skruv	Schraube	Bolt	Vis
19	731 43 26 01	ML6M 20	Mutter	Mutter	Nut	Ecrou
20	1659 49 37 00		Bricka	Scheibe	Washer	Rondelle
21	1659 48 27 90		Medbringare	Dreharm	Turn-over arm	Bras de retournement
22	1659 38 20 50	Page 21	Uträttningscylinder	Zentrierungszyl.	Alignment	Vérin d'alignement
23	1659 60 60 00		Cylindertapp	Zapfen	Axle	Axe
	1659 62 98 00	DX 390	Cylindertapp	Zapfen	Axle	Axe
24	725 26 53 81	M6S 16x200	Skruv	Schraube	Bolt	Vis
25	1650 36 07 05	M6M 16	Mutter	Mutter	Nut	Ecrou
26	1658 67 11 00	24/30 mm	Plognyckel	Schlüssel	Spanner	Clé
27	1658 20 41 00	24/30 mm	Plognyckel	Schlüssel	Spanner	Clé
28	1659 40 63 00	18 mm	Plognyckel	Schlüssel	Spanner	Clé
29	725 25 32 51	M6S 12x20	Skruv	Schraube	Bolt	Vis
30	725 26 22 51	M6S 16x25	Skruv	Schraube	Bolt	Vis
31	1659 59 16 00	DX 390	Vantskruv	Spannschloss	Turnbuckle	Ecrou-tendeur
32	734 11 86 01	BRB 17x30	Bricka	Scheibe	Washer	Rondelle
33	1658 57 63 00		Låsfjäder	Klemmfeder	Locking spring	Goupille cavalier
34	738 88 20 03	AM 8x1,25	Smörjnippel	Schmiernippel	Grease nipple	Graisseur
35	725 26 73 81	M6S 20x45	Skruv	Schraube	Bolt	Vis
36	1652 28 17 90	DX 398	Ram	Rahmen	Main frame	Châssis-poutre
	1659 57 10 90	DX 498	Ram	Rahmen	Main frame	Châssis-poutre
	1652 05 28 90	DX 698F	Ram	Rahmen	Main frame	Châssis-poutre
	1659 48 76 90	DX 598	Ram	Rahmen	Main frame	Châssis-poutre
	1652 41 14 90	DX 3100H	Ram	Rahmen	Main frame	Châssis-poutre
	1652 41 13 90	DX 3100F	Ram	Rahmen	Main frame	Châssis-poutre
	1659 63 14 90	DX 4100	Ram	Rahmen	Main frame	Châssis-poutre
	1659 63 15 90	DX 5100	Ram	Rahmen	Main frame	Châssis-poutre
	1659 83 11 90	DX 4100F	Ram skivristen på alla	Rahmen	Main frame	Châssis-poutre
	1659 83 12 90	DX 5100F	Ram skivristen på alla	Rahmen	Main frame	Châssis-poutre
37	725 27 01 81	M6S 20x240	Skruv	Schraube	Bolt	Vis
38	1650 36 07 07	M20	Mutter	Mutter	Nut	Ecrou



Pos nr Pos.Nr Ref.No Fig.Nº.	Detalj nr Best.Nr Part No Code Nº.	Benämning	Bezeichnung	Description	Description	
165		<b>DX</b>	<b>UTRÄTNINGSCYL</b>	<b>ZENTRIRUNGZYL.</b>	<b>ALIGNMENT</b>	<b>VÉRIN D'ALIGNEMENT</b>
	1659 38 20 50	440-530 ø100	Uträtningscylinde DX	Zentrierungzyl. DX	Alignment DX	Vérin d'alignement DX
6	1652 39 75 50	DX	Cylinderrör	Zylindermantel	Cylinder jacket	Corps de vérin
8	1659 38 26 00		Kolv	Kolben	Piston	Piston
9	1659 38 24 00	DX	Kolvstång	Kolbenstange	Piston rod	Tige de piston
10	1658 91 76 00		Låsring	Kopfring	Lock ring	Bague d'arrêt
11	1659 38 27 00		Styrning	Führung	Guide	Guidage
12	725 53 68 01	MC6S 6x16	Skruv	Schraube	Bolt	Vis
13	1659 38 29 00		Låsbricka	Sicherungsscheibe	Lock washer	Rondelle d'arrêt
14	1659 38 31 50		Ställhylsa	Einstellhülse	Adjustment sleeve	Manchon réglable
15	1659 38 41 00		Packningssats	Packungsgarnitur	Set of seals	Jeu de joints
18	1659 45 69 00		Friktionsstav	Reibungsfeder	Friction spring	Ressort de friction
20	738 88 10 01	AH M6	Smörjnippel	Schmiernippel	Grease nipple	Graisseur
22	728 84 43 01	SK6SS 8x8	Skruv	Schraube	Bolt	Vis
25	1652 23 68 00		Bälg	Balg	Bellows	Soufflet
26	1659 14 53 00		Buntband	Bundband	Self-locking ties	Collier
27	736 28 52 90		Slangklämma	Schlauchklamme	Hose clip	Collier

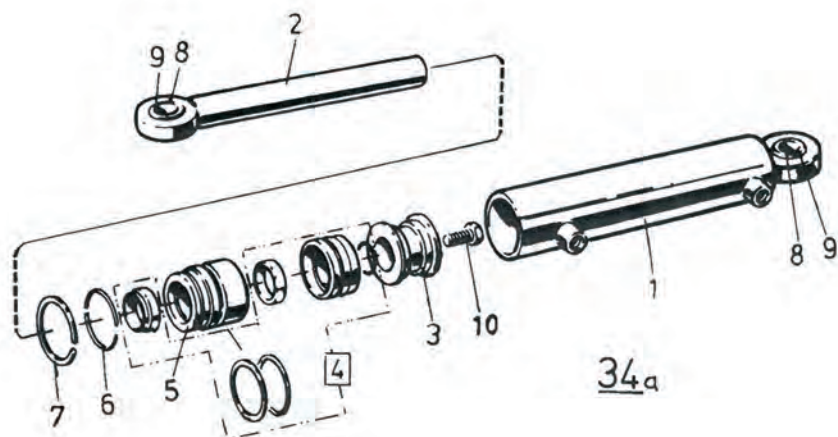
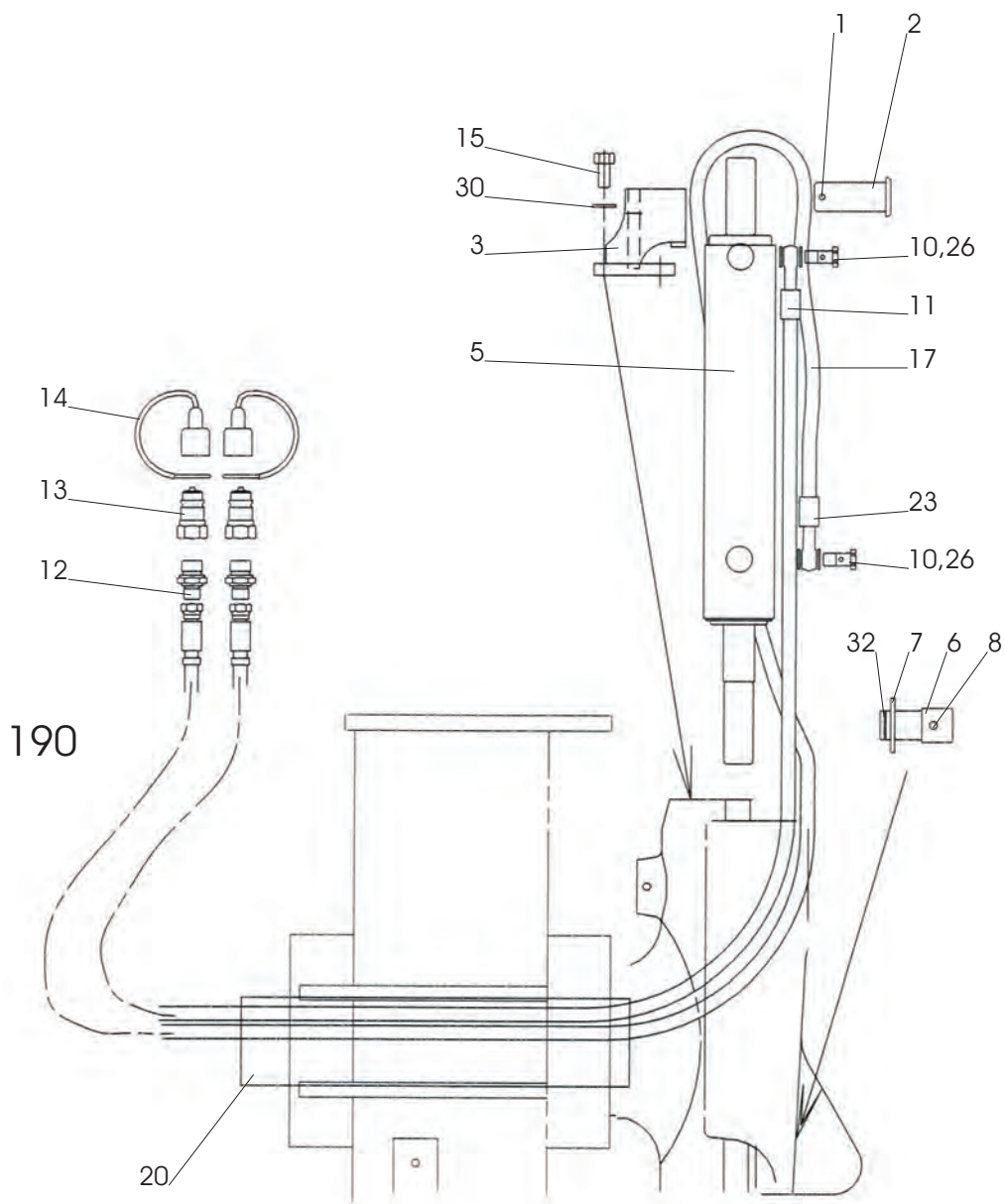


444

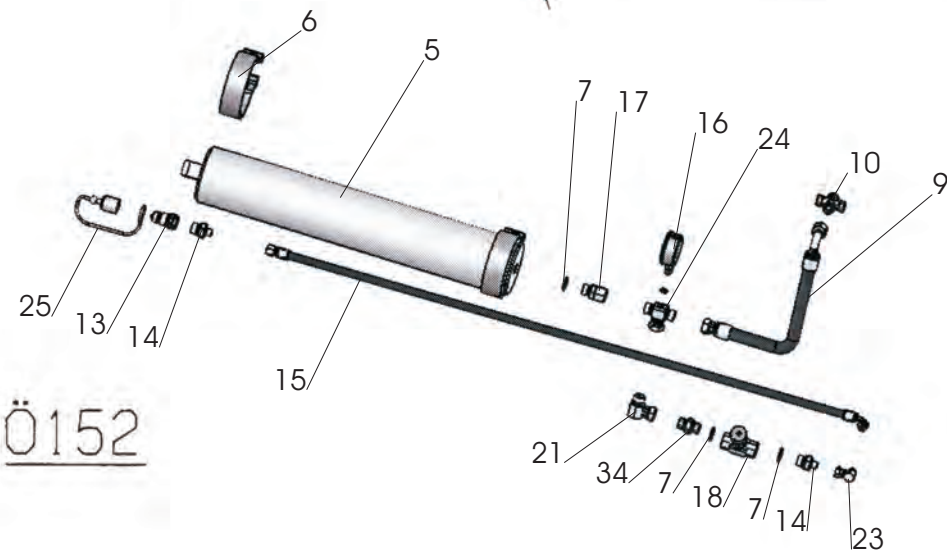
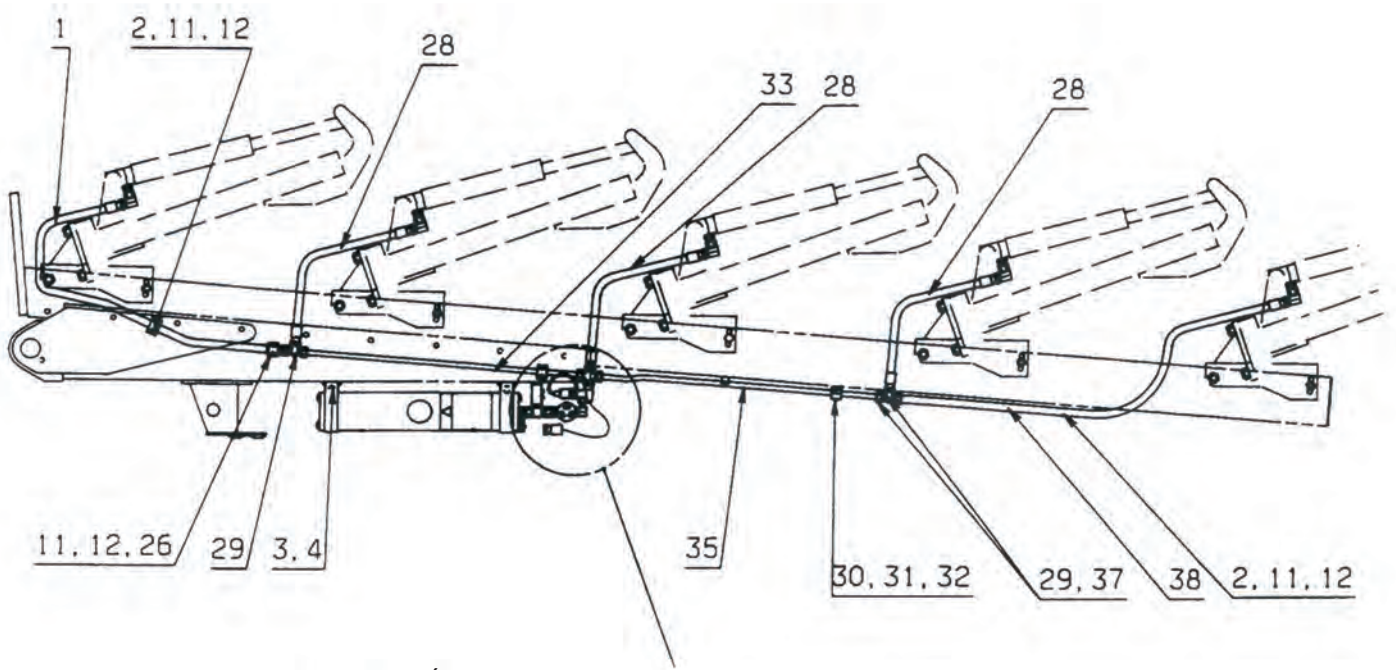


445

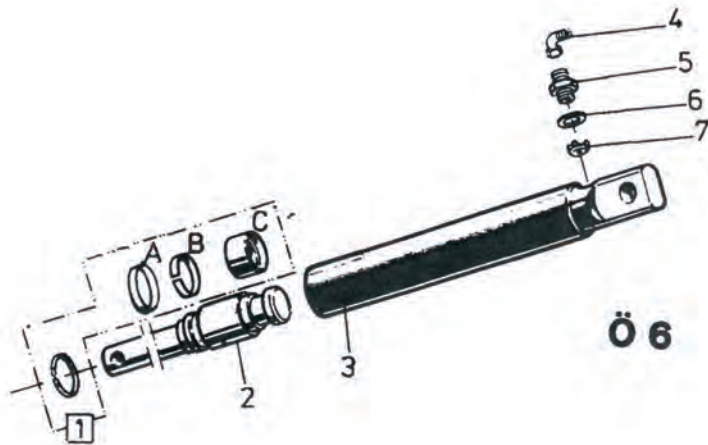
Pos nr Pos.Nr Ref.No Fig.Nº.	Detalj nr Best.Nr Part No Code Nº.	Benämning	Bezeichnung	Description	Description	
<b>444</b>		<b>F</b>	<b>ÅSHUS</b>	<b>GRINDELGEHÄUSE</b>	<b>BEAM HOUSING</b>	<b>SUPPORT D'AGE</b>
1	1659 14 02 90	700	Åsben	Körperhalter	Leg	Etancon
	1659 21 27 90	750	Åsben	Körperhalter	Leg	Etancon
	1659 45 44 90	800	Åsben	Körperhalter	Leg	Etancon
2	1659 90 02 90		Åsfäste kompl	Grindelgehäuse kpl.	Beam housing cpl.	Support d'age cpl.
3	1658 62 40 03		Rörpinne	Hohlstift	Tension pin	Goupille cannelée
4	1659 14 06 00		Hylsa	Hülse	Sleeve	Manchon
5	1659 13 99 00		Brytbult	Bolzen	Bolt	Vis
6	725 26 36 81	M6S 16x80	Skruv	Schraube	Bolt	Vis
7	1659 08 56 00	M6S 16x215	Skruv	Schraube	Bolt	Vis
8	1659 05 31 00	M6S 20x215	Skruv	Schraube	Bolt	Vis
9	1650 36 04 05	M6M 16	Mutter	Mutter	Nut	Ecrou
10	1650 36 07 05	M6M 16	Mutter	Mutter	Nut	Ecrou
11	1650 36 07 07	M6M 20	Mutter	Mutter	Nut	Ecrou
12	1658 35 87 00		Bricka	Scheibe	Washer	Rondelle
13	1658 58 84 00		Bricka	Scheibe	Washer	Rondelle
14	1658 64 33 00		Bricka	Scheibe	Washer	Rondelle
15	1659 14 03 00		Bricka	Scheibe	Washer	Rondelle
16	1652 42 93 60		Lyftfäste	Transporthebeösen	Lifting device	Crochet de manurement
<b>445</b>		<b>H</b>	<b>ÅSHUS</b>	<b>GRINDELGEHÄUSE</b>	<b>BEAM HOUSING</b>	<b>SUPPORT D'AGE</b>
1	1658 60 43 90	730	Ås	Grindel	Beam	Age
	1659 61 12 90	800	Ås	Grindel	Beam	Age
2	1658 60 80 00		Säte	Sitz	Seat	Siège
3	1659 95 00 90		Åsfäste	Grindelgehäuse	Beam housing	Support d'age
4	1658 58 84 00		Bricka	Scheibe	Washer	Rondelle
5	1652 15 55 90		Hävarm	Hebelarm	Walking beam	Bras de levier
6	1652 59 02 50		Dragstång	Zugstange	Draw rod	Barre f d'attelage
7	1658 60 79 00		Tapp	Zylinderbolzen	Pivot pin	Axe
8	1657 23 99 01	ø20	Cylindrisk bult	Bolzen	Pivot pin	Cheville
9	1652 15 50 50	Page 31	Hydr cylinder kompl	Hydr. Zylinder kompl.	Hydr. Cylinder compl.	Vérin hydraulique cpl.
10	1659 08 56 00	M6S 16x215	Skruv	Schraube	Bolt	Vis
11	1650 36 07 05	M6M 16 12	Mutter	Mutter	Nut	Ecrou
12	1650 36 50 07	Locking 20	Mutter	Mutter	Nut	Ecrou
13	1658 60 44 00		Tapp	Zylinderbolzen	Pivot pin	Axe
14	721 42 62 01	FRP 4x32	Rörpinne	Hohlstift	Tension pin	Goupille cannelée
15	721 43 15 01	FRP 5x36	Rörpinne	Hohlstift	Tension pin	Goupille cannelée
16	738 88 20 03	AM 8x1,25	Smörjnippel	Schmiernippel	Grease nipple	Graisseur
17	734 11 92 01	BRB 21x37	Bricka	Scheibe	Washer	Rondelle
18	721 43 85 01	FRP 8x50	Rörpinne	Hohlstift	Tension pin	Goupille cannelée
19	721 43 18 01	FRP 5x50	Rörpinne	Hohlstift	Tension pin	Goupille cannelée
20	1659 05 31 00	M6S 20x215	Skruv	Schraube	Bolt	Vis
21	1650 36 07 07	M6M 20 12	Mutter	Mutter	Nut	Ecrou
22	1658 35 87 00		Bricka	Scheibe	Washer	Rondelle
23	1659 19 45 00		Skruv	Schraube	Bolt	Vis
24	1659 80 96 00	800	Cylindrisk pinne	Zapfen	Pin	Axe
27	731 23 26 51	M6M 20	Mutter	Mutter	Nut	Ecrou
28	1652 22 43 60		Lyftfäste	Transporthebeösen	Lifting device	Crochet de manurement
29	725 26 74 81	M6S 20x50	Skruv	Schraube	Bolt	Vis
30	734 12 00 01	BRB 26x45	Bricka	Scheibe	Washer	Rondelle
31	1652 59 14 00	ø25	Cylindrisk bult	Bolzen	Pivot pin	Cheville
32	721 43 47 01	FRP 6x40	Rörpinne	Hohlstift	Tension pin	Goupille cannelée



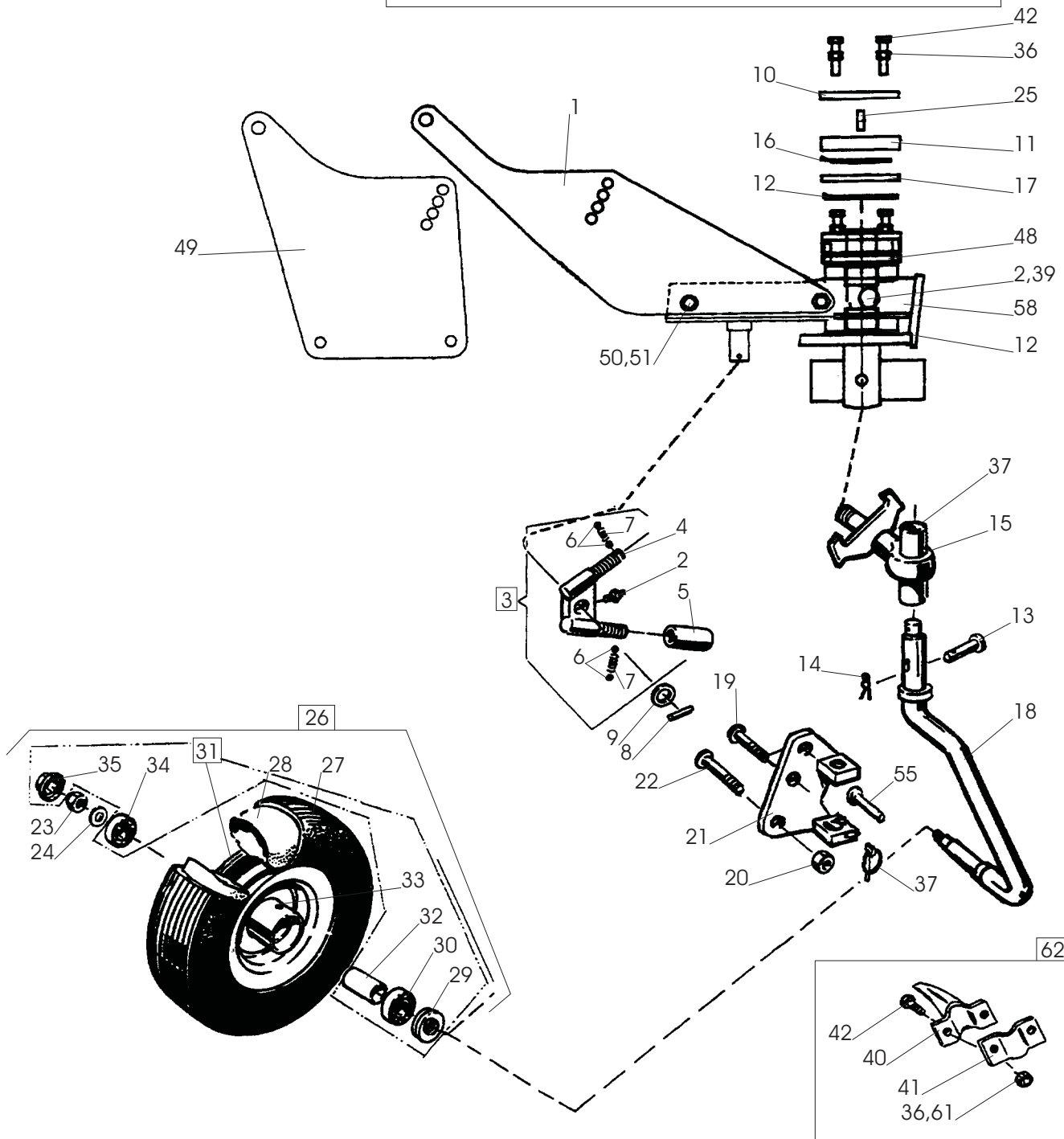
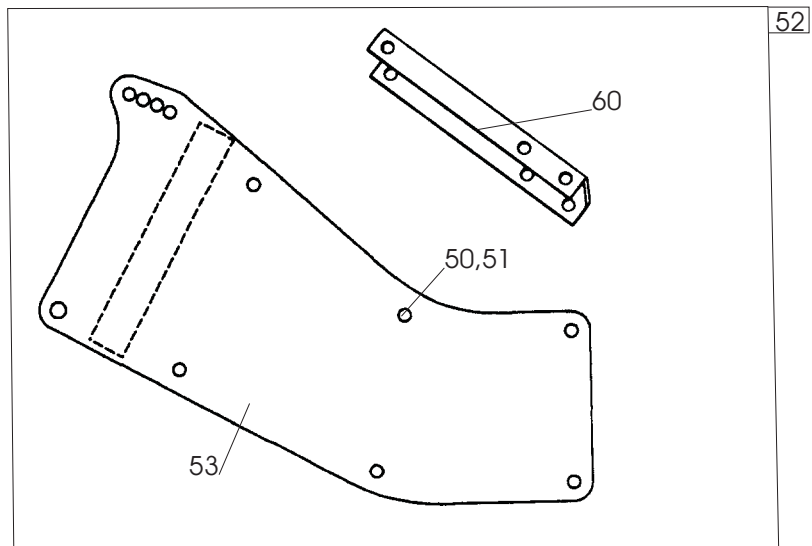
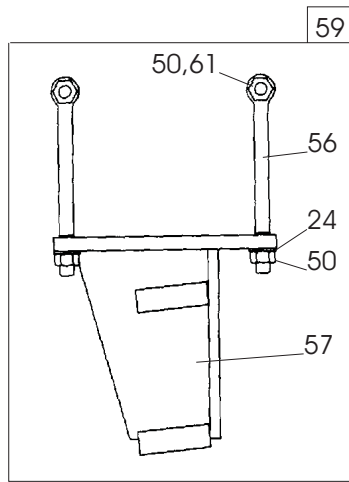
Pos nr Pos.Nr Ref.No Fig.Nº.	Detalj nr Best.Nr Part No Code Nº.	Benämning	Bezeichnung	Description	Description	
190		<b>DX</b>	<b>HYDRAULISK SIDOREGLERING</b>	<b>HYDRAULISCHE SCHNITTBREITEN- VERSTELLUNG</b>	<b>HYDRAULIC FRONT-FURROW ADJUSTER</b>	<b>DEPORTATEURE HYDRAULIQUE</b>
	1659 63 66 50	DX	Hydraulisk sidoreglering	Hydraulische Schnittbreiten- verstellung	Hydraulic Front-furrow Adjuster	Deportateure Hydraulique
1	721 43 50 01	FRP6x55	Rörpinne	Hohlstift	Tension pin	Goupille cannelée
2	1658 54 69 00		Cyl bult	Zylinderbolzen	Pivot pin	Cheville
3	1652 39 50 50	DX	Hållare	Haltearm	Bracket	Support fixation
5	1658 56 06 50	Picture 34	Hydr cylinder	Hydr.Zylinder	Hydr.cylinder	Vérin cpl.
6	1659 71 02 00		Tapp	Zylinderbolzen	Pivot pin	Axe
7	734 12 04 01	BRB 31x58	Bricka	Scheibe	Washer	Rondelle
8	721 43 85 10	FRP 8x50	Rörpinne	Hohlstift	Tension pin	Goupille cannelée
10	1652 33 39 00	1/4	Banjoskruv	Schwenkschraube	Banjo bolt	Vis
11	1652 33 40 00	L=2250 1/4-1/4 Banjo	Slang	Schlauch	Hose	Tuyau flexible
12	1657 72 31 00		Adapt	Verbindungsstück	Union	Raccord
13	1657 48 14 00		Handel	Schnellkupplung M	Quick coupling M	Raccord rapide M
14	1657 83 83 00		Handelsskydd	Schutz	Guard	Protection
17	1652 35 88 00		Buntband	Bundband	Self-locking ties	Collier de flexible
20	1652 10 43 00		Skyddslang	Schlauch	Hose	Tuyau flexible
23	1652 33 41 00	L=2700 1/4-1/4 Banjo	Slang	Schlauch	Hose	Tuyau flexible
26	1651 29 83 01		Tätningbricka	Dichtungsscheibe	Sealing washer	Rondelle d'étanchéité
30	734 11 78 01	BRB 13x24	Bricka	Bundband	Washer	Rondelle
32	735 31 30 01	SgA 30	Spårring	Nutring	Circlip	Circlips
34		<b>DX</b>	<b>HYDRAULISK JUSTERING AV 1:A TILTAN</b>	<b>HYDR. ZYLINDER FÜR EIN- STELLUNG DER FRONT- FURCHEN- BREITE</b>	<b>HYRD. CYLINDER FOR ADJUSTMENT OF FRONT FURROW WIDTH</b>	<b>VERIN HYDRAULIQUE POUR CONTROLE DE LARGEUR DE SILLON AVANT</b>
	1658 56 06 50	495-765 ø63	Hydr cylinder	Hydr.Zylinder	Hydr. cylinder	Vérin hydraulique
1	1652 33 46 50		Cylinderrör	Zylindermantel	Cylinder jacket	Corps de vérin
2	1658 65 53 00		Kolvstång	Kolbenstange	Piston rod	Tige de piston
3	1658 65 56 00		Kolv	Kolben	Piston	Piston
4	1658 69 84 00		Packningssats	Packungsgarnitur	Set of seals	Jeu de joints
5	1658 65 58 00		Styrning	Führung	Guide	Guidage
6	1658 65 50 00		Låsring	Kopfring	Lock ring	Bague d'arrêt
7	1658 65 49 00	AV 58	Låsring	Kopfring	Lock ring	Bague d'arrêt
8	1658 64 05 02		Ledlager	Lager	Bearing	Palier
9	735 31 40 11	SgH 47	Spårring	Sicherungsring	Circlip	Circlips
10	725 26 74 51	M6S 20x50	Skruv	Schraube	Bolt	Vis



Ö152

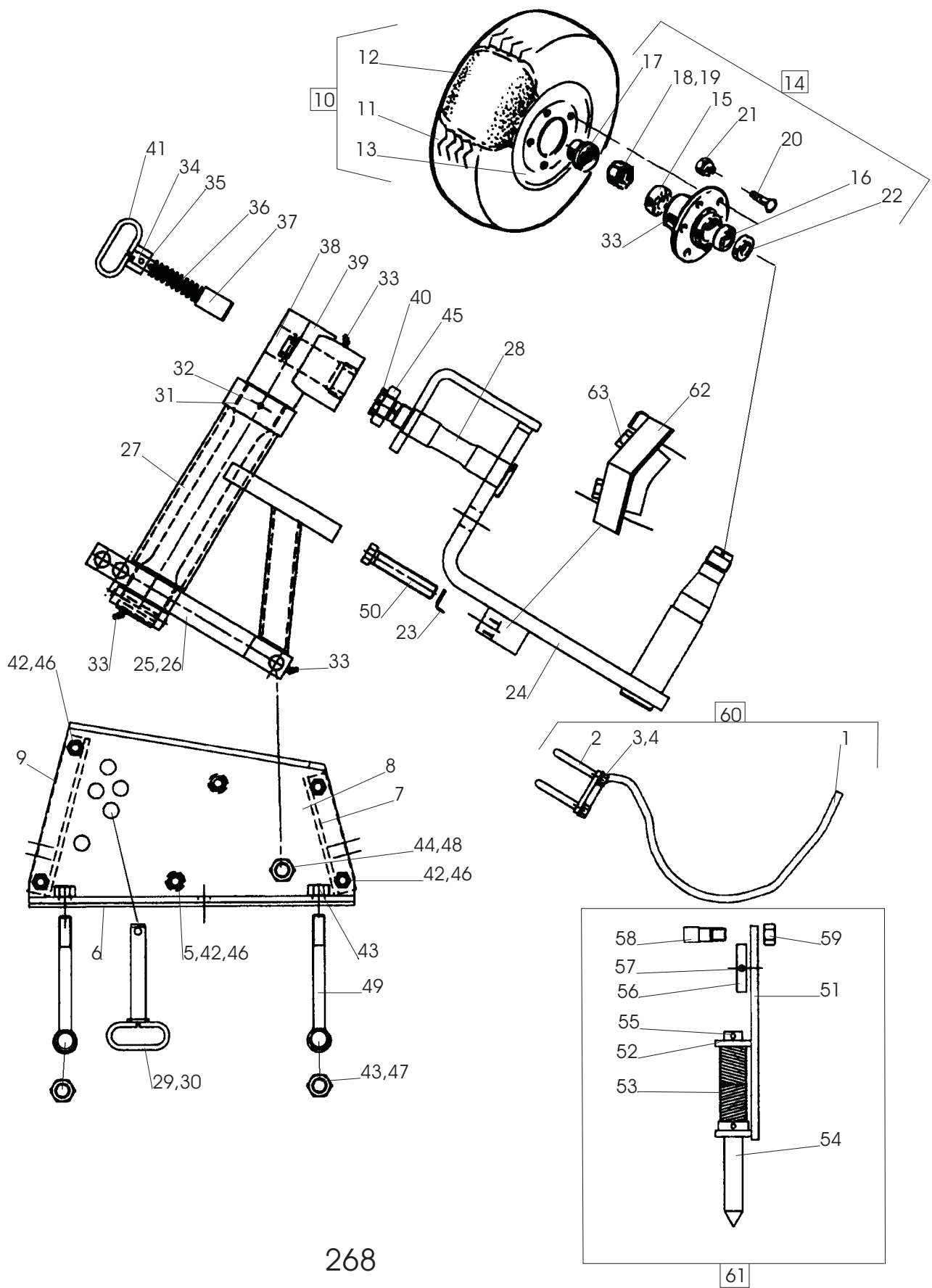


Pos nr Pos.Nr Ref.No Fig.Nº.	Detalj nr Best.Nr Part No Code Nº.	Benämning	Bezeichnung	Description	Description	
<b>152</b>	<b>DX</b>	<b>STENSÄKRINGS- HYDRAULIK</b>	<b>HYDRAULISCHER STEINSICHERUNG</b>	<b>HYDRAULIC STONE TRIP</b>	<b>DISPOSITIF DE SECURITE HYDRAULIQUE</b>	
1	1659 88 52 00	L=1240 1/2-M22	Slang	Schlauch	Hose	Tuyau flexible
2	1659 42 91 00	ø22	Klammerhalvor	Klammer	Clamps	Colliers
3	725 25 50 51	M6S 12x90	Skruv	Schraube	Bolt	Vis
4	731 23 22 01	M6M 12	Mutter	Mutter	Nut	Ecrou
5	1659 19 38 50		Akkumulator	Akkumulator	Accumulator	Accumulateur
6	1659 17 79 50		Akkumulatorfäste	Halter	Bracket	Support
7	1658 03 16 00		Bricka	Scheibe	Washer	Rondelle
8	1658 03 17 00		Adapt	Verbindungsstück	Union	Raccord
9	1652 02 35 00	L=360 1/2-M22	Slang	Schlauch	Hose	Tuyau flexible
10	1657 59 28 00		Kors-adapt	Kreuz-Stück	Four-way union	Raccord en croix
11	1659 18 53 00		Täckplatta	Deckblech	Covering plate	Plaque de recouvrement
12	725 23 78 51	M6S 6x40	Skruv	Schraube	Bolt	Vis
13	1657 48 14 00		Handel	Schnellkupplung M	Quick coupling M	Raccord rapide M
14	1657 72 31 00		Adapt	Verbindungsstück	Union	Raccord
15	1651 42 91 00	L=3100 1/4-1/4	Slang	Schlauch	Hose	Tuyau flexible
16	1658 07 50 00		Manometer	Druckmesser	Pressure gauge	Manométré
17	1659 21 38 00		Adapt	Verbindungsstück	Union	Raccord
18	1657 30 57 00		Ventil	Ventil	Valve	Soupape
19	734 11 78 01	BRB 13x24	Bricka	Scheibe	Washer	Rondelle
20	1658 94 28 00		L-adapt	Winkel-Stück	Elbow union	Raccord angle
21	1657 78 26 00		L-adapt	Winkel-Stück	Elbow union	Raccord angle
22	1659 30 68 00		T-adapt	T-Stück	T-union	Raccord en T
23	1658 56 36 00		L-adapt	Winkel-Stück	Elbow union	Raccord angle
25	1657 83 83 00		Handelsskydd	Schutz	Guard	Protection
26	1659 18 52 00	ø25	Klammerhalvor	Klammer	Clamps	Colliers
27	1657 48 15 00		Hondel	Schnellkupplung F	Quick coupling F	Raccord rapide F
28	1659 88 51 00	L=690 1/2-M22	Slang	Schlauch	Hose	Tuyau flexible
29	1657 57 46 00		T-adapt	T-Stück	T-union	Raccord en T
30	1659 12 04 00	ø15	Klammerhalvor	Klammer	Clamps	Colliers
31	725 23 76 51	M6S 6x35	Skruv	Schraube	Bolt	Vis
32	1659 12 05 00		Täckplatta	Deckblech	Covering plate	Plaque de recouvrement
33	1659 19 36 00	L=860	Rör	Rohr	Tube	Tuyau
	1652 30 48 00	L=970	Rör	Rohr	Tube	Tuyau
35	1659 61 38 00	L=875	Rör	Rohr	Tube	Tuyau
	1658 62 76 00	L=960	Rör	Rohr	Tube	Tuyau
37	1658 30 50 00		L-adapt	Winkel-Stück	Elbow union	Raccord angle
38	1659 64 07 00	DX 490.590	Slang	Schlauch	Hose	Tuyau flexible
	1659 86 44 00	L=1500 1/2-M22 DX 4100,5100 L=1600 1/2-M22	Slang	Schlauch	Hose	Tuyau flexible
39	1657 72 21 00		L-adapt	Winkel-Stück	Elbow union	Raccord angle
<b>6</b>		<b>HYDRAULISK UTLÖSNINGS- CYLINDER</b>	<b>HYDRAULISCHER STEINSICHERUNG ZYLINDER</b>	<b>HYDRAULIC STONE TRIP CYLINDER</b>	<b>DISPOSITIF DE SECURITE HYDRAULIQUE</b>	
	1652 15 50 50	ø50	Hydr cylinder kompl utan Pos. nr 4	Hydr.Zylinder kompl.ohne Pos.Nr 4	Hydr.cylinder compl.without Ref.No.4	Vérin cpl.sons Fig.No. 4
	1652 63 50 50	ø55	Hydr cylinder kompl utan Pos. nr 4	Hydr.Zylinder kompl.ohne Pos.Nr 4	Hydr.cylinder compl.without Ref.No.4	Vérin cpl.sons Fig.No. 4
1	1658 62 56 00	ø50	Packningssats	Packungsgarnitur	Set of seals	Jeu de joints
	1658 64 59 00	ø55	Packningssats	Packungsgarnitur	Set of seals	Jeu de joints
2	1652 38 02 50	ø50	Kolvstång	Kolbenstange	Piston rod	Tige de piston
	1652 64 55 50	ø55	Kolvstång	Kolbenstange	Piston rod	Tige de piston
3	1652 15 51 50	ø50	Cylinderrör	Zylindermantel	Cylinder jacket	Corps de cylindre
	1652 64 53 50	ø55	Cylinderrör	Zylindermantel	Cylinder jacket	Corps de cylindre
4	1657 78 26 00		L-adapt	Winkel-Stück	Elbow union	Raccord angle
5	1658 03 17 00		Adapt	Verbindungsstück	Union	Raccord
6	1658 03 16 00		Tättningsbricka	Dishtungsscheibe	Sealing washer	Rondelle d'étanchéité
7	1657 78 52 00		Ventilkägla	Ventilkegel	Valve conical	Soupape a cone



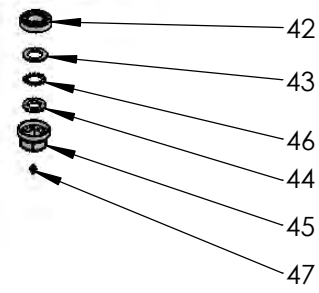
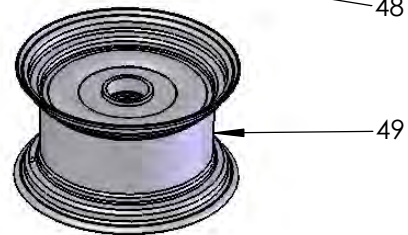
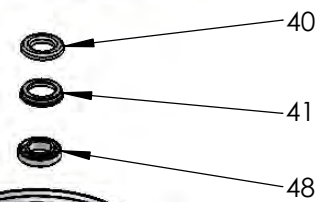
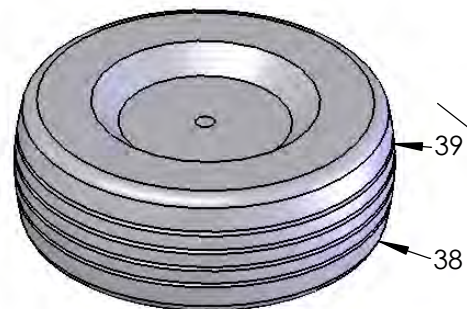
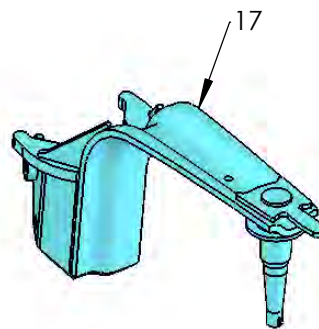
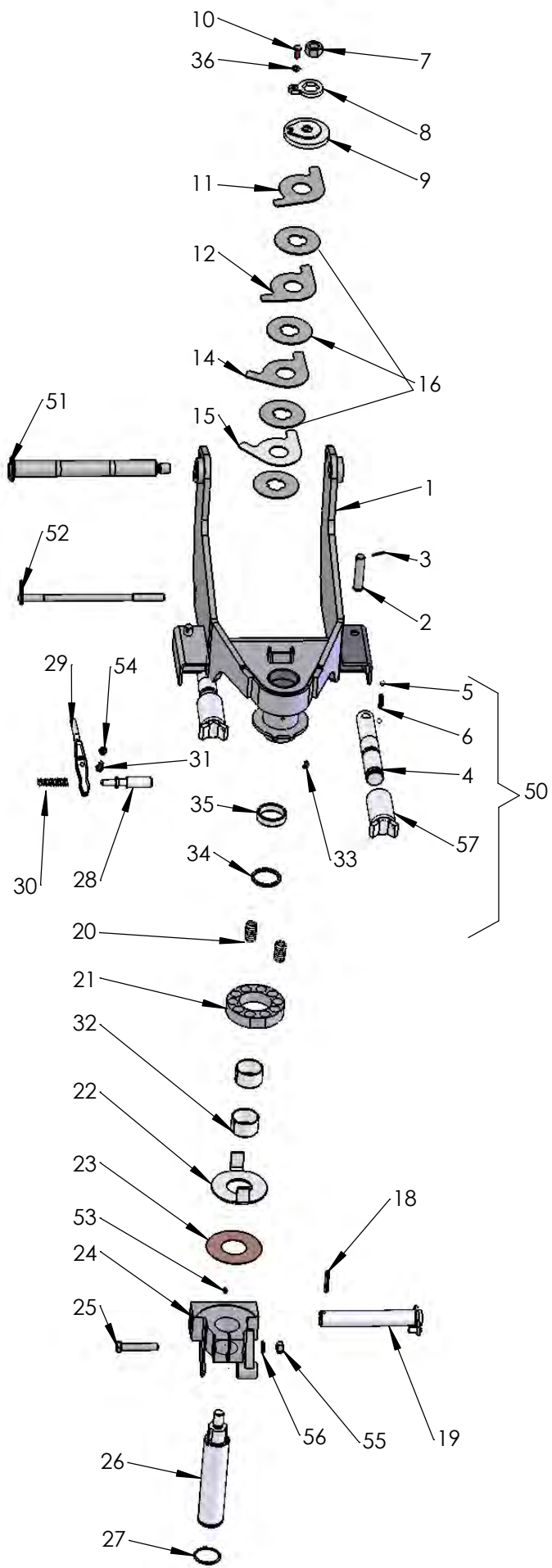
187 a

Pos nr Pos.Nr Ref.No Fig.Nº.	Detail nr Best.Nr Part No Code Nº.		Benämning	Bezeichnung	Description	Description
187a		DX	<b>KOMBIHJUL FRIKTIONSDÄMPAT</b>	<b>KOMBIRAD</b>	<b>COMBINDE WHEEL</b>	<b>ROUE COMBINASION</b>
	1659 65 00 91		Kombihjul	Kombirad	Combinde wheel	Roue combinasion
1	1659 73 33 90		Konsol	Halterung	Bracket	Support
2	738 88 20 03	AM 8x1,25	Smörjnippel	Schmiernippel	Grease nipple	Graisseur
3	1659 49 46 00	M42x3	Spärrkläpp	Klinke	Catch	Loquet
4	1659 49 47 00	M42x3	Kläpp	Falle	Catch	Loquet
5	1659 49 49 00	M42x3	Justerhylsa	Stellhülse	Adjusting sleeve	Manchon de réglage
6	738 61 32 02	ø10	Kula	Kugel	Ball	Bille
7	1658 30 46 00		Fjäder	Feder	Spring	Ressort
8	721 43 47 01	FRP 6x40	Rörpinne	Hohlstift	Tension pin	Goupille cannelée
9	734 12 04 01	BRB 31x58	Bricka	Scheibe	Washer	Rondelle
10	1659 65 01 00		Låsbricka	Sicherungsscheibe	Lock washer	Rondelle d'arrêt
11	1659 64 99 00		Ledaxellås	Sicherungsplatte	Lock plate	Plaque d'arrêt
12	1659 64 98 00	ø110/46	Bromslager	Lager	Bearing	Palier
13	1659 83 19 00	ø16	Cylindrisk bult	Bolzen	Pivot pin	Cheville
14	1658 57 63 00		Låsfjäder	Klemmfeder	Locking spring	Goupille cavalier
15	1659 70 12 90		Axelinfästning	Achsbefestigung	Axle bracket	Support d'essieu
16	1659 72 75 00		Tallriksfjäder	Feder	Spring	Ressort
17	1659 72 73 00		Tallrikshållare	Haltearm	Bracket	Support fixation
18	1652 40 67 90		Hjulaxel	Radachse	Wheel axle	Essieu de roue
19	1650 36 02 58	MFBK 20x75	Skruv	Schraube	Bolt	Vis
20	1650 36 04 07	M6M 20	Mutter	Mutter	Nut	Ecrou
21	1659 44 89 90		Fäste	Halter	Bracket	Support
22	1650 36 02 60	MFBK 20x85	Skruv	Schraube	Bolt	Vis
23	732 21 24 51	M6M 16	Låsmutter	Nylock-Mutter	Lock nut	Ecrou freiné
24	734 11 86 01	BRB 17x30	Bricka	Scheibe	Washer	Rondelle
25	1659 72 74 00		Styrtapp	Führungszapfen	Guide pin	Axe de guidage
26	1659 73 36 60	10,0/8-12	Hjul kompl	Rad kompl.	Wheel compl.	Roue cpl.
27	1659 73 38 00	10,0/8-12	Däck	Reifen	Tyre	Pneu
28	1659 73 37 00	8,50-12/10	Slang	Schlauch	Hose	Tuyau flexible
29	1659 34 73 00		Tätning	Dichtung	Seal	Garniture
30	738 22 06 15		Kullager	Kugellager	Ball bearing	Palier a billes
31	1659 73 39 60		Fälg med nav	Felge mit nabe	Rim with hub	Jante avec moyeu
32	1659 34 70 00		Distans	Distance	Spacing	Distance
33	738 88 10 01	AHM 6	Smörjnippel	Schmiernippel	Grease nipple	Graisseur
34	738 23 05 30		Kullager	Kugellager	Ball bearing	Palier a billes
35	1659 34 69 00		Navmutter	Nabenmutter	Hub nut	Ecrou de moyeu
36	731 23 22 01	M6M 12	Mutter	Mutter	Nut	Ecrou
37	1658 50 05 00		Låsring	Kopfring	Lock ring	Bague d'arrêt
39	1659 47 11 00		Skydd	Schutz	Guard	Protecteur
40	1659 74 35 90		Avskrapare	Abstreifer	Scraper	Décrottoir
41	1659 45 38 90		Fäste	Halter	Bracket	Support
42	725 25 42 51	M6S 12x50	Skruv	Schraube	Bolt	Vis
48	1659 45 35 00		Lager	Lager	Bearing	Palier
49	1659 82 72 90	DXF	Sida	Seite	Page	Page
50	1650 36 07 05	M6M 16	Mutter	Mutter	Nut	Ecrou
51	1659 08 56 00	M6S 16x205	Skruv	Schraube	Bolt	Vis
52	1659 83 20 90		Moore's whell	Moore's whell	Moore's whell	Moore's whell
53	1659 83 71 91		Plåt undre	Platte untere	Lower plate	Base
	1659 83 71 92		Plåt övre	Platte Obere	Upper plate	Haute
55	1659 30 05 00		Tapp	Zylinderbolzen	Pivot pin	Axe
56	1659 13 49 00		Klamma	Klemme	Clamp	Bride
57	1659 64 29 90		Fäste	Halter	Bracket	Support
58	1659 83 21 90		Konsol	Halterarn	Bracket	Support
59	1659 64 31 00		Fäste	Halter	Bracket	Support
60	1652 03 21 90		U-profil	Profil	U-section	Profil
61	734 11 78 01	BRB 13x24	Bricka	Scheibe	Washer	Rondelle
62	1659 74 37 90		Skrapa	Abstreifer	Scraper	Décrottoir



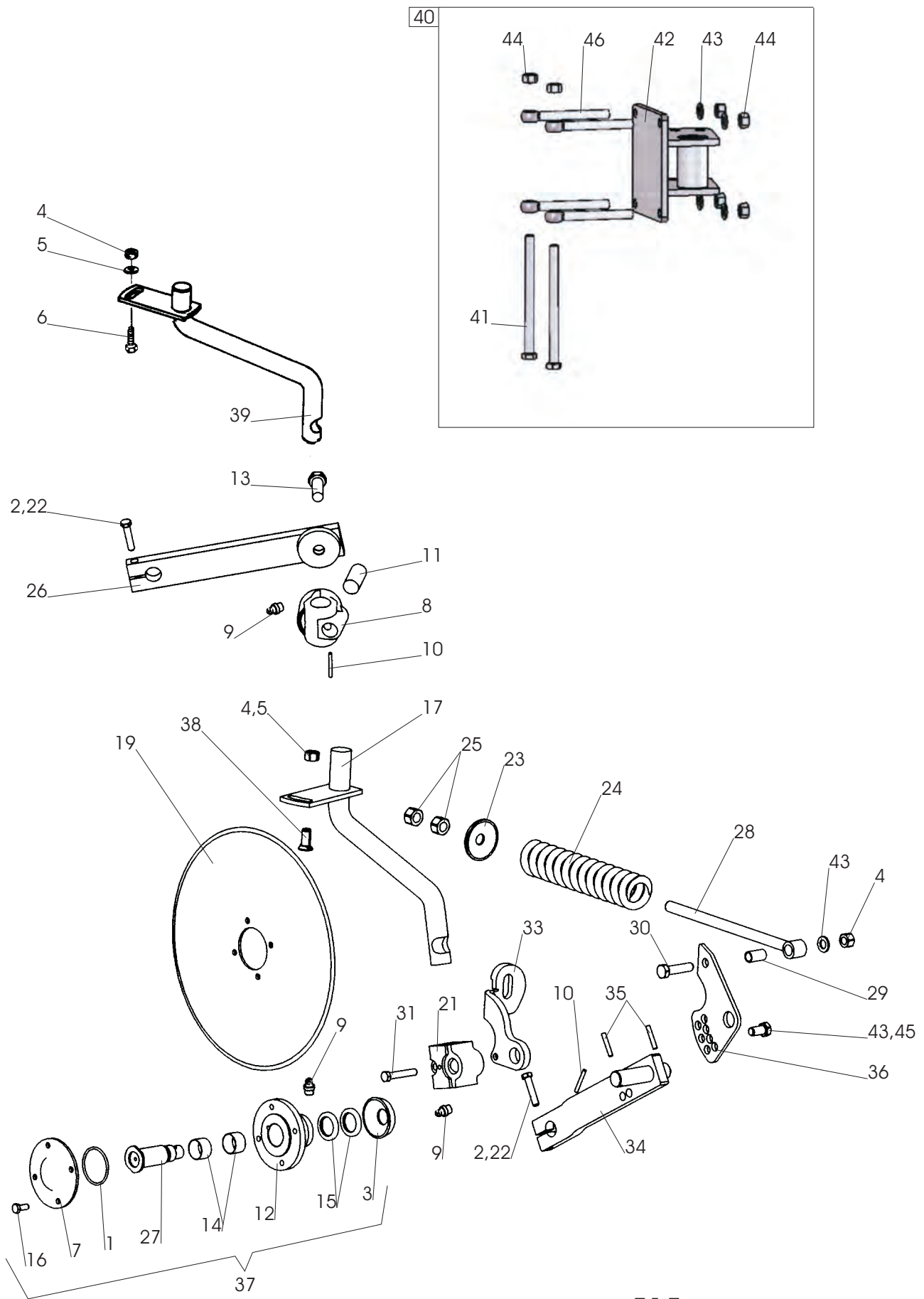
268

Pos nr Pos.Nr Ref.No Fig.Nº.	Detalj nr Best.Nr Part No Code Nº.	Benämning	Bezeichnung	Description	Description	
268		<b>DX 5-6</b>	<b>KOMBIHJUL</b>	<b>KOMBIRAD</b>	<b>COMBINDE WHEEL</b>	<b>ROUE COMBINASION</b>
	1652 00 10 90		Kombihjul	Kombirad	Combinde wheel	Roue combinasion
1	1652 05 62 90		Skrapa	Abstreifer	Scraper	Décrottoir
2	1652 05 58 00		Klamma	Klemme	Clamp	Bride
3	731 23 22 01	M12	Mutter	Mutter	Nut	Ecrou
4	734 11 78 01	BRB 13x24	Bricka	Scheibe	Washer	Rondelle
5	1652 00 34 90		Hylsa	Hülse	Sleeve	Manchon
6	1652 00 28 90		Platta	Platte	Plate	Plaque
7	1652 00 26 90		Distansbricka kort	Distanzscheibe kurz	Spacing washer short	Rondelle d'écartement court
8	1652 00 25 90		Plåt undre	Platte untere	Lower plate	Base
	1652 00 24 90		Plåt övre	Platte Obere	Upper plate	Haute
9	1652 00 27 90		Distansbricka lång	Distanzscheibe lang	Spacing washer long	Rondelle d'écartement
10	1657 88 73 60		Hjul kompl	Rad kompl.	Wheel compl.	Roue cpl.
11	1657 70 26 00		Däck	Reifen	Tyre	Pneu
12	1657 70 27 00		Slang	Schlauch	Hose	Tuyau flexible
13	1657 88 72 60		Fälg	Felge	Rim	Jante
14	1652 37 00 90		Nav kompl	Nabe kompl.	Hub compl.	Moyeu cpl.
15	1659 84 67 00		Rullager	Rollenlager	Roller bearing	Roulement á roule
16	1651 93 24 30		Rullager	Rollenlager	Roller bearing	Roulement á roule
17	1652 36 96 00		Navkapsel	Nabenkappe	Hub cap	Chapeau de moyeu
18	1652 36 97 00		Kronmutter	Kronemutter	Castellated nut	Ecrou crénelé
19	721 62 33 01	SP 6,3x50	Saxpinne	Splint	Splint pin	Goupille fendue
20	1659 87 44 00		Skruv	Schraube	Bolt	Vis
21	1659 14 17 00		Mutter	Mutter	Nut	Ecrou
22	1652 36 93 00		Bricka	Scheibe	Washer	Rondelle
23	1658 57 79 00		Låsfjäder	Klemmfeder	Locking spring	Goupille cavalier
24	1652 00 13 90		Hjulaxel	Radachse	Wheel axle	Essieu de roue
25	1652 00 42 00		Låsring	Kopfring	Lock ring	Bague d'arrêt
26	721 44 65 01	FRP 12x90	Rörpinne	Hohlstift	Tension pin	Goupille cannelée
27	1652 00 40 90		Hällare	Haltearm	Bracket	Support fixation
28	1659 99 80 00		Axeltapp	Welle	Axle	Axe
29	1652 00 48 00		Tapp	Zylinderbolzen	Pivot pin	Axe
30	1658 50 05 00		Snabblås	Klappsplint	Linch pin	Goupille
31	1652 05 66 00		Bromslager	Lager	Bearing	Palier
32	738 88 20 03	AM 8x1,25	Smörjnippel	Schmiernippel	Grease nipple	Graisseur
33	738 88 50 03	BM 8x1,25	Smörjnippel	Schmiernippel	Grease nipple	Graisseur
34	721 43 82 01	FRP 8x36	Rörpinne	Hohlstift	Tension pin	Goupille cannelée
35	1651 80 19 00		Hårnålssprint	Haltefeder	Lock spring	Goupille beta
36	1659 18 12 50		Tryckfjäder	Drückfeder	Compression spring	Ressort de linquet
37	1652 00 44 00		Tapp	Zylinderbolzen	Pivot pin	Axe
38	1659 45 35 00		Lager	Lager	Bearing	Palier
39	1652 00 08 90		Ledaxel	Gelenkarm	Link arm	Bras d'articul
40	721 43 49 01	FRP 6x50	Rörpinne	Hohlstift	Tension pin	Goupille cannelée
41	1652 00 45 90		Handtag	Handgriff	Handle	Poignée
42	731 23 24 01	M6M 16	Mutter	Mutter	Nut	Ecrou
43	1650 36 07 07	M6M 20	Mutter	Mutter	Nut	Ecrou
44	732 21 28 51	M6M 24	Låsmutter	Nyloc-Mutter	Lock nut	Ecrou freiné
45	1659 89 08 00	M6M 39x1,5	Kronmutter	Kronemutter	Castellated nut	Ecrou crénelé
46	725 26 47 51	M6S 16x140	Skruv	Schraube	Bolt	Vis
47	1659 05 31 00	M6S 20x215	Skruv	Schraube	Bolt	Vis
48	725 27 36 51	M6S 24x150	Skruv	Schraube	Bolt	Vis
49	1652 01 82 00	M6S L=230	Ögleskruv	Ösenschraube	Eye bolt	Piton
50	1659 71 56 00	M6S 24x120	Skruv	Schraube	Bolt	Vis
51	1652 05 77 50		Sida	Seite	Page	Page
52	1652 05 76 50		Hylsa	Hülse	Sleeve	Manchon
53	1658 58 82 90		Tryckfjäder	Drückfeder	Compression spring	Ressort de linquet
54	1652 05 74 50		Spett	Sporn	Spur	Roue de bequille
55	721 43 85 01	FRP 8x50	Rörpinne	Hohlstift	Tension pin	Goupille cannelée
56	1652 05 81 50		Låsring	Kopfring	Lock ring	Bague d'arrêt
57	721 44 27 01	FRP 10x80	Rörpinne	Hohlstift	Tension pin	Goupille cannelée
58	1652 05 73 00		Tapp	Zylinderbolzen	Pivot pin	Axe
59	731 23 26 01	M6M 20	Mutter	Mutter	Nut	Ecrou
60	1652 05 60 90		Skrapa	Abstreifer	Scraper	Décrottoir
61	1652 05 75 50		Spett	Sporn	Spur	Roue de bequille
62	1652 12 92 50		Djupjusteringskloss	Adjustierung	Adjustment	Ajustage
63	1658 56 93 00		Skruv	Schraube	Bolt	Vis



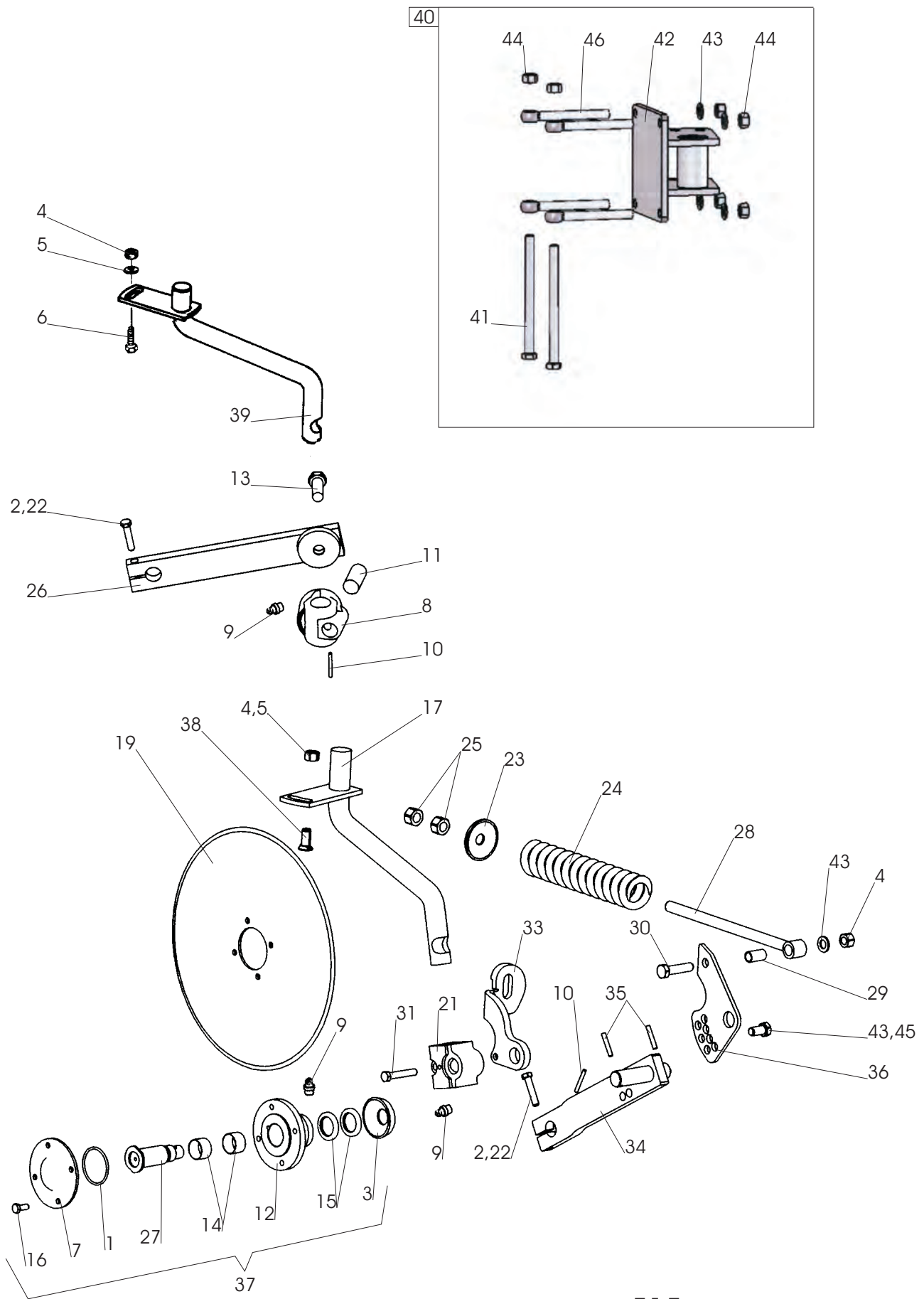
565

Pos nr Pos.Nr Ref.No Fig.Nº.	Detalj nr Best.Nr Part No Code Nº.	Benämning	Bezeichnung	Description	Description	
565		Vari Flex	KOMBIHJUL	KOMBIRAD	COMBINDE WHEEL	ROUE COMBINASION
	1652 26 17 93		Kombihjul	Kombirad	Combinde wheel	Roue combinasion
1	1652 38 15 90		Konsol	Halterung	Bracket	Support
2	1657 32 24 01		Cyl bult	Zylinderbolzen	Pivot pin	Cheville
3	721 42 62 01	FRP 4x32	Rörpinne	Hohlstift	Tension pin	Goupille cannelée
4	1652 37 67 00		Kläpp	Falle	Catch	Loquet
5	738 61 32 02		Kula	Kugel	Ball	Bille
6	1658 30 46 00		Fjäder	Feder	Spring	Ressort
7	731 23 28 01	M6M 24	Mutter	Mutter	Nut	Ecrou
8	1652 26 37 00		Låsbricka	Sicherungsscheibe	Lock washer	Rondelle d'arrêt
9	1652 26 38 00		Platta	Platte	Plate	Plaque
10	725 24 93 51	M6S 10x25	Skruv	Schraube	Bolt	Vis
11	1652 12 51 00	(5 100°)	Stoppbricka	Sperrscheibe	Stop washer	Rondelle d'arrêt
12	1652 12 50 00	(4 90°)	Stoppbricka	Sperrscheibe	Stop washer	Rondelle d'arrêt
14	1652 06 23 00	(3 60°)	Stoppbricka	Sperrscheibe	Stop washer	Rondelle d'arrêt
15	1652 06 22 00	(2 40°)	Stoppbricka	Sperrscheibe	Stop washer	Rondelle d'arrêt
16	1652 06 20 00		Bromsskiva	Bremssring	Brake disc	Disque de frein
17	1652 26 41 90		Hjularm	Radachse	Wheel axle	Essieu de roue
	1652 77 17 90	340/55-16AW305	Hjularm	Radachse	Wheel axle	Essieu de roue
18	721 43 87 01	FRP 8x60	Rörpinne	Hohlstift	Tension pin	Goupille cannelée
19	1652 26 50 00		Låstapp	Zylinderbolzen	Pivot pin	Cheville
20	1652 12 67 00		Tryckfjäder	Drückfeder	Compression spring	Ressort de linquet
21	1652 26 51 00		Fjäderhållare	Halter	Bracket	Support fixation
22	1652 26 52 00		Bricka	Scheibe	Washer	Rondelle
23	1652 26 53 00		Slitbricka	Reibungsscheibe	Wearing washer	Rondelle d'usure
24	1652 26 54 00		Medbringare	Dreharm	Turn-over arm	Bras de retournement
25	725 26 38 81	M6S 16x90	Skruv	Schraube	Bolt	Vis
26	1652 26 59 00		Axel	Achse	Axle	Axe
27	735 31 47 01	SgA 60	Spårring	Nutring	Circlip	Circlips
28	1652 26 60 00		Spärr	Klinke	Catch	Loquet
29	1652 26 61 00		Spärrhandtag	Klinke	Catch	Loquet
30	1652 26 64 00		Tryckfjäder	Drückfeder	Compression spring	Ressort de linquet
31	725 24 97 51	M6S 10x35	Skruv	Schraube	Bolt	Vis
32	1658 56 25 00		Glidlager	Lager	Bearing	Palier
33	738 88 50 03	BM 8x1,25	Smörjnippel	Schmiernippel	Grease nipple	Graisseur
34	1652 38 72 00		Ring	Ring	Ring	Bague
35	1652 38 71 00		Hylsa	Hülse	Sleeve	Manchon
36	734 11 73 01	BRB 10,5x20	Bricka	Scheibe	Washer	Rondelle
37	1652 05 65 60	10,5/ - 16"	Hjul kompl	Rad kompl.	Wheel compl.	Roue cpl.
	1652 76 56 60	340/55-16AW305	Hjul kompl	Rad kompl.	Wheel compl.	Roue cpl.
38	1657 70 26 00	10,5/65-16"	Däck	Reifen	Tyre	Pneu
	1652 76 54 00	340/55-16AW305	Däck	Reifen	Tyre	Pneu
39	1657 70 27 00		Slang	Schlauch	Hose	Tuyau flexible
40	1652 23 69 00		Yttering	Ring	Ring	Bague
41	1652 23 70 00		Innerring	Ring	Ring	Bague
42	1652 24 21 00		Rullager	Rollenlager	Roller bearing	Roulement à roue
43	1652 23 71 00		Säkringsbricka	Sicherheits-Scheibe	Safety washer	Rondelle de sureté
44	732 51 20 30		Mutter	Mutter	Nut	Ecrou
45	1652 23 72 00		Navkapsel	Nabenkappe	Hub cap	Chapeau de moyeu
46	735 21 20 90		Låsbricka	Sicherungsscheibe	Lock washer	Rondelle d'arrêt
47	738 88 20 02	AM 8	Smörjnippel	Schmiernippel	Grease nipple	Graisseur
48	1652 24 22 00		Rullager	Rollenlager	Roller bearing	Roulement à roue
49	1652 23 73 50		Fälg	Felge	Rim	Jante
50	1652 40 10 00		Kläpp kompl	Falle kompl.	Catch compl.	Loquet cpl.
51	1652 65 05 00		Låstapp	Zylinderbolzen	Pivot pin	Cheville
52	1652 65 07 00		Låstapp	Zylinderbolzen	Pivot pin	Cheville
53	738 88 20 03	AM 8x1,25	Smörjnippel	Schmiernippel	Grease nipple	Graisseur
54	732 21 20 51	M6M 10	Mutter	Mutter	Nut	Ecrou
55	1650 36 04 05	M6M 16	Mutter	Mutter	Nut	Ecrou
56	734 11 86 01	BRB 17x30	Bricka	Scheibe	Washer	Rondelle
57	1652 39 84 00		Hylsa	Hülse	Sleeve	Manchon



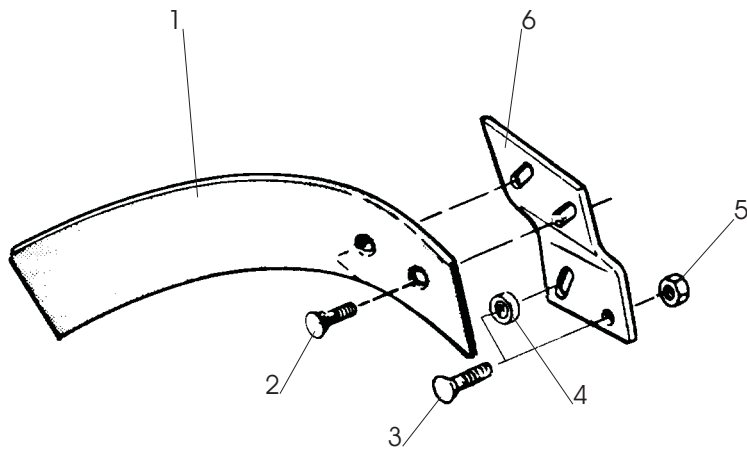
515

Pos nr Pos.Nr Ref.No Fig.Nº.	Detalj nr Best.Nr Part No Code Nº.	Benämning	Bezeichnung	Description	Description
515		<b>SKIVRIST</b>	<b>SCHEIBENSECH</b>	<b>DISC COULTER</b>	<b>COUTRE CIRCULAIRE</b>
	R= L=	Höger Vänster	Rechts Links	Right Left	Droite Gauche
	1652 55 00 91	∅450 R Fjädrande skivrist med arm kompl	Gef. Scheibensech mit Arm kompl.	Spring-loaded disc coultter with arm compl.	Coutre circulaire a ressort avec bras cpl.
	1652 55 00 92	∅450 L Fjädrande skivrist med arm kompl	Gef. Scheibensech mit Arm kompl.	Spring-loaded disc coultter with arm compl.	Coutre circulaire a ressort avec bras cpl.
	1652 55 00 93	∅500 R Fjädrande skivrist med arm kompl	Gef. Scheibensech mit Arm kompl.	Spring-loaded disc coultter with arm compl.	Coutre circulaire a ressort avec bras cpl.
	1652 55 00 94	∅500 L Fjädrande skivrist med arm kompl	Gef. Scheibensech mit Arm kompl.	Spring-loaded disc coultter with arm compl.	Coutre circulaire a ressort avec bras cpl.
	1652 55 00 95	∅500 R Fjädrande skivrist ripplad med arm kompl	Gef. Scheibensech mit Arm kompl. Gewelltes	Spring-loaded disc coultter with arm compl. wavy edge	Coutre circulaire a ressort avec bras cpl. ondule
	1652 55 00 96	∅500 L Fjädrande skivrist ripplad med arm kompl	Gef. Scheibensech mit Arm kompl. Gewelltes	Spring-loaded disc coultter with arm compl. wavy edge	Coutre circulaire a ressort avec bras cpl. ondule
	1659 47 30 03	∅450 R Fast skivrist med arm kompl	Scheibensech mit Arm kompl.	Disc coultter with arm compl.	Coutre circulaire avec bras cpl.
	1659 47 30 04	∅450 L Fast skivrist med arm kompl	Scheibensech mit Arm kompl.	Disc coultter with arm compl.	Coutre circulaire avec bras cpl.
	1659 47 30 07	∅500 R Fast skivrist med arm kompl	Scheibensech mit Arm kompl.	Disc coultter with arm compl.	Coutre circulaire avec bras cpl.
	1659 47 30 08	∅500 L Fast skivrist med arm kompl	Scheibensech mit Arm kompl.	Disc coultter with arm compl.	Coutre circulaire avec bras cpl.
	1659 47 30 11	∅500 R Fast skivrist med arm kompl ripplad	Gewelltes Scheibensech mit Arm kompl.	Wavy edge disc coultter with arm compl.	Coutre circulaire ondule avec bras cpl.
	1659 47 30 12	∅500 L Fast skivrist med arm kompl ripplad	Gewelltes Scheibensech mit	Wavy edge disc coultter with arm	Coutre circulaire ondule avec bras
1	740 48 48 04	Or 65,09x3,53	O-ring	O-ring	Joint thorique
2	725 25 43 51	M6S 12x55	Skruv	Schraube	Bolt Vis
3	1658 09 59 00		Tätningbricka	Dishtungsscheibe	Sealing washer Rondelle
4	731 23 24 01	M6M 16	Mutter	Mutter	Nut Ecrou
5	1658 58 84 00		Bricka	Scheibe	Washer Rondelle
6	725 26 29 81	M6S 16x45	Skruv	Schraube	Bolt Vis
7	1658 09 66 50		Lock	Deckel	Cover Chapeau de
8	1659 47 34 90		Lagerkuts	Lagerplatte	Bearing plate Support de palier
9	738 88 20 03	AM 8x1,25	Smörjnippel	Schmiernippel	Grease nipple Graisseur
10	721 43 49 01	FRP 6x50	Rörpinne	Hohlstift	Tension pin Goupille cannelée
11	1652 43 72 00	F	Låstapp	Zylinderbolzen	Pivot pin Cheville
12	1658 09 67 50		Nav	Nabe	Hub Moyeu
13	725 26 75 51	M6S 20x55	Skruv	Schraube	Bolt Vis
14	1657 55 45 00	2	Nållager	Nadellager	Needle bearing Coussinet
15	740 51 77 00	A 35x52x7	Tätningring	Dichtungsring	Sealing ring Bague d'usure
16	725 24 93 51	M6S 10x25	Skruv	Schraube	Bolt Vis

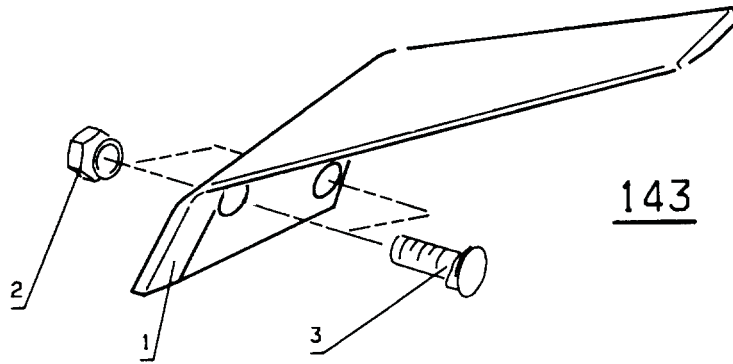


515

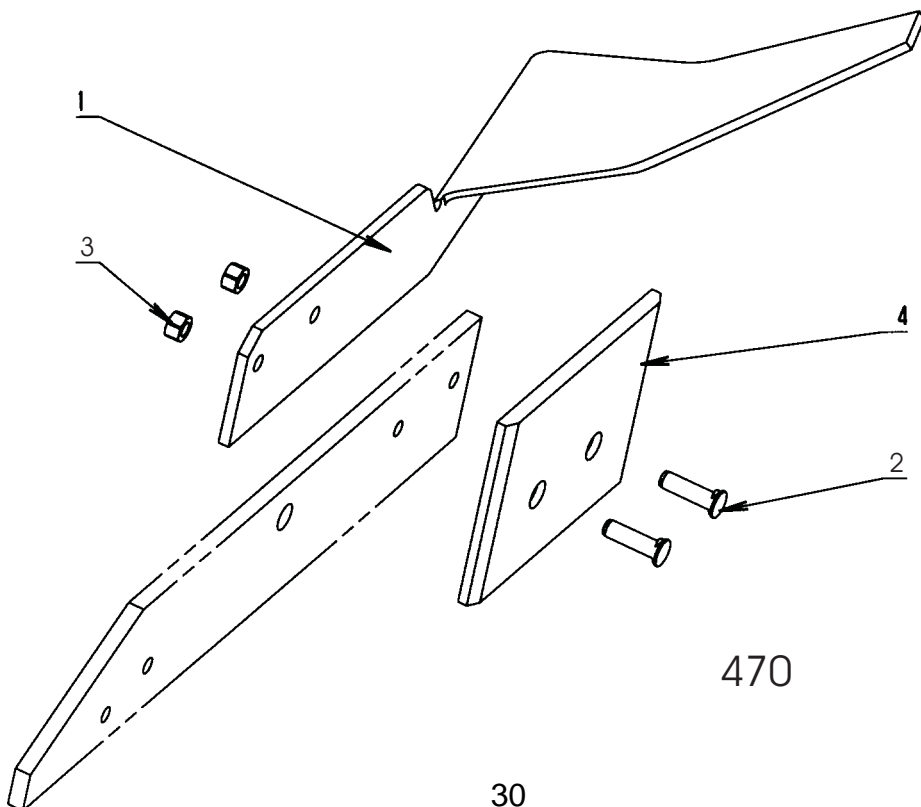
Pos nr Pos.Nr Ref.No Fig.Nº.	Detalj nr Best.Nr Part No Code Nº.		Benämning	Bezeichnung	Description	Description
515			<b>SKIVRIST</b>	<b>SCHEIBENSECH</b>	<b>DISC COULTER</b>	<b>COUTRE CIRCULAIRE</b>
17	1652 66 57 90	R	Skaft fjädrande	Schaft	Shank	Etanpon de rasette
	1652 66 58 90	L	Skaft fjädrande	Schaft	Shank	Etanpon de rasette
19	1657 25 47 00	ø450	Skivristklinga slät	Sechsscheibe flach	Coulter disc plain	Disque de coutre plain
	1658 06 62 00	ø500	Skivristklinga slät	Sechsscheibe flach	Coulter disc plain	Disque de coutre plain
	1658 06 63 00	ø500	Skivristklinga ripplad	Sechsscheibe Gewellt	Coulter disc disc	Disque de coutre ondule
21	1652 52 51 90		Lagerkuts	Lager	Bearing	Palier
22	734 11 78 01	BRB 13x24	Bricka	Scheibe	Washer	Plaqueette
23	1658 09 61 00		Bricka	Scheibe	Washer	Rondelle
24	1658 15 29 00		Tryckfjäder	Feder	Spring	Ressort
25	731 43 26 01	M6LM 20	Mutter	Mutter	Nut	Ecrou
26	1652 07 69 90	R	Inställn. arm	Feststellhebel	Adjustment	Approche
	1652 07 70 90	L	Inställn. arm	Feststellhebel	Adjustment	Approche
27	1658 10 76 00	R	Axeltapp	Welle	Stube axle	Axe
	1658 56 71 00	L	Axeltapp	Welle	Stube axle	Axe
28	1658 54 38 00		Dragstång	Zugstange	Draw rod	Barre d'attelage
29	1658 62 40 09	FRP 20x36	Rörpinne	Hohlstift	Tension pin	Goupille cannelée
30	725 26 33 81	M6S 16x65	Skruv	Schraube	Bolt	Vis
31	725 25 45 51	M6S 12x65	Skruv	Schraube	Bolt	Vis
33	1652 52 50 90	R	Fjäderhållare	Haltearm	Bracket	Support fixation
	1652 52 52 90	L	Fjäderhållare	Haltearm	Bracket	Support fixation
34	1658 66 39 90	R	Arm	Arm	Arm	Bras
	1658 66 42 90	L	Arm	Arm	Arm	Bras
35	721 43 84 01	FRP 8x45	Rörpinne	Hohlstift	Tension pin	Goupille cannelée
36	1652 52 49 90		Hävarm	Hebelarm	Lever arm	Bras de levier
37	1657 59 75 91	R	Skivristnav kompl	Nabe kompl.	Hub compl.	Moyeu cpl.
	1659 22 37 91	L	Skivristnav kompl	Nabe kompl.	Hub compl.	Moyeu cpl.
38	1650 36 02 33	MFBK 16x40	Skruv	Schraube	Bolt	Vis
39	1659 42 44 90	R	Skaft fast	Schaft	Shank	Etanpon de rasette
	1659 42 43 90	L	Skaft fast	Schaft	Shank	Etanpon de rasette
40	1659 63 75 90	DXF	Skivristfäste kompl	Halter kompl.	Bracket compl.	Support cpl.
41	725 26 54 51	M6S 16x220	Skruv	Schraube	Bolt	Vis
42	1652 45 90 90		Fäste	Halter	Bracket	Support
43	734 11 86 01	BRB 17x30	Bricka	Scheibe	Washer	Plaqueette
44	731 23 24 01	M6M 16	Mutter	Mutter	Nut	Ecrou
45	725 26 24 51	M6S 16x30	Skruv	Schraube	Bolt	Vis
46	1652 50 12 00	M16x150	Länkskrav	Gelenkschraube	Swing bolt	Boulon d'articulation
	1652 45 24 00	M16x200	Länkskrav	Gelenkschraube	Swing bolt	Boulon d'articulation



15

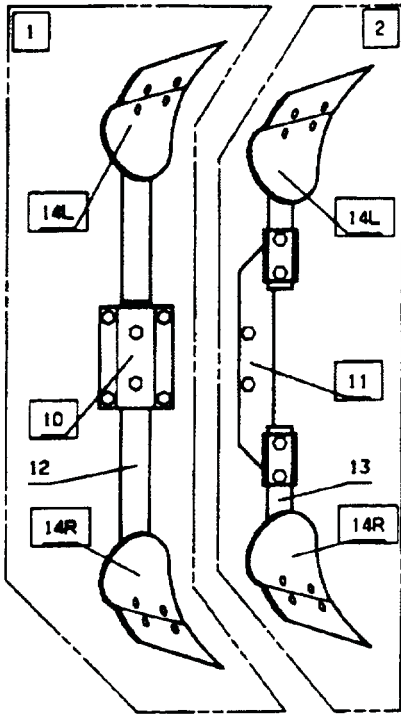


143

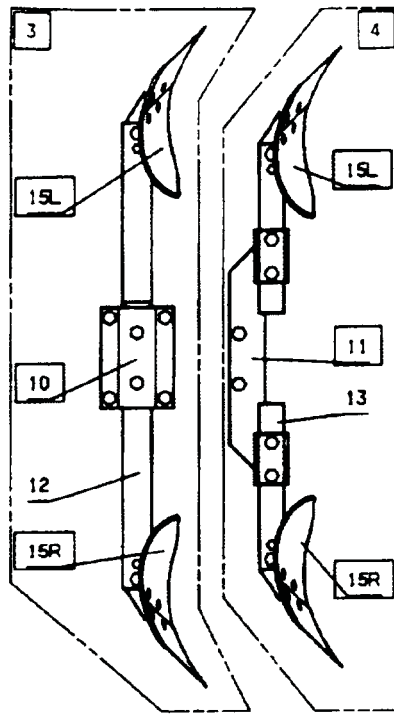


470

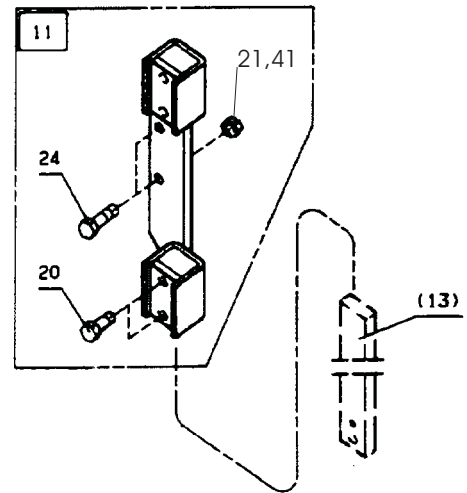
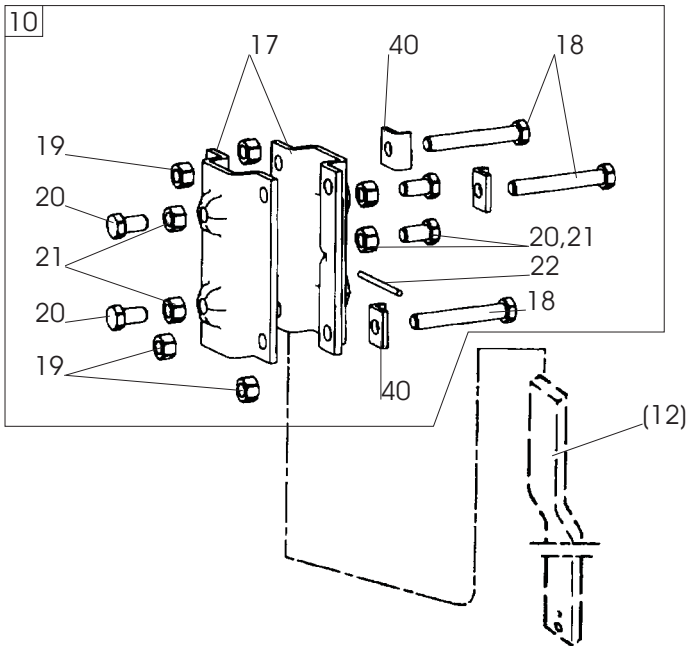
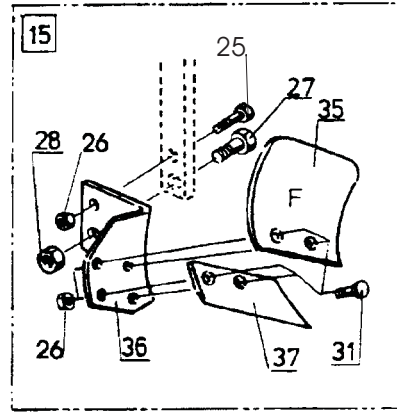
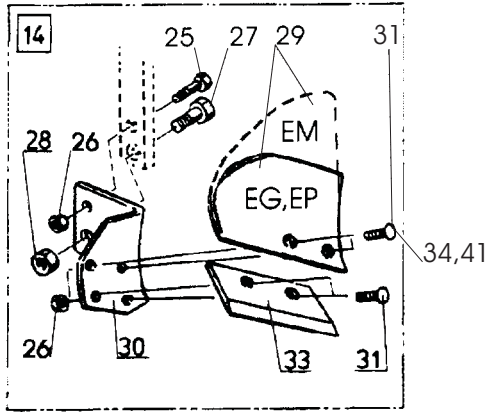
Pos nr Pos.Nr Ref.No Fig.Nº.	Detalj nr Best.Nr Part No Code Nº.	Benämning	Bezeichnung	Description	Description	
15		<b>XL,XU,XS UC</b>	<b>SKUMVINGE</b>	<b>Einleger- STREICHBLECH</b>	<b>COVERBOARD</b>	<b>DEFLECTEUR</b>
	R= L=		Höger Vänster	Rechts Links	Right Left	Droite Gauche
	1659 62 69 50	L,XL,UC	Skumvinge kompl	Einlegerstreich- blech kompl.	Coverboard compl.	DÚflecteur cpl.
	1659 62 68 50	R,XL,UC	Skumvinge kompl	Einlegerstreich- blech kompl.	Coverboard compl.	DÚflecteur cpl.
	1652 13 38 50	L,XU,XS	Skumvinge kompl	Einlegerstreich- blech kompl.	Coverboard compl.	DÚflecteur cpl.
	1652 13 37 50	R,XU,XS	Skumvinge kompl	Einlegerstreich- blech kompl.	Coverboard compl.	DÚflecteur cpl.
1	1659 60 65 50 1659 60 64 50	L R	Skumvinge Skumvinge	Streichblech Streichblech	Coverboard Coverboard	DÚflecteur DÚflecteur
2	1650 36 02 22	MFBK 12x35	Skruv	Schraube	Bolt	Vis
3	1650 36 02 23	MFBK 12x40	Skruv	Schraube	Bolt	Vis
4	1658 94 89 00	XL,UC	Hylsa	Hülse	Sleeve	Manchon
5	1650 36 15 05	M6M 12	Flänsmutter	Bundmutter	Collar nut	Ecrou d'accouplm.
6	1659 46 25 50 1659 46 24 50 1659 96 28 50 1659 96 27 50	L,XL,UC R,XL,UC L,XU,XS R,XU,XS	Fäste Fäste Fäste Fäste	Halter Halter Halter Halter	Bracket Bracket Bracket Bracket	Support Support Support Support
<b>143</b>			<b>FÅR- BREDDARE</b>	<b>FURCHEN- MESSER</b>	<b>FURROW WIDENING KNIFE</b>	<b>COUPEAU POUR PNEUS LARGES</b>
	1659 56 78 59	R	Fårbreddare kompl	Furchen-Messer kompl.	Furrow knife compl.	Couteau cpl.
	1659 56 79 59	L	Fårbreddare kompl	Furchen-Messer kompl.	Furrow knife compl.	Couteau cpl.
1	1659 56 78 50 1659 56 79 50	R L	Fårbreddare Fårbreddare	Furchen-Messer Furchen-Messer	Furrow knife Furrow knife	Couteau Couteau
2	1650 36 13 03	M6M 12x1,25	Mutter	Mutter	Nut	Ecrou
3	1650 36 12 21	MFBKF 12x29	Skruv	Schraube	Bolt	Vis
<b>470</b>			<b>FÅR- BREDDARE</b>	<b>FURCHEN- MESSER</b>	<b>FURROW WIDENING KNIFE</b>	<b>COUPEAU POUR PNEUS LARGES</b>
	1652 47 89 00	R	Fårbreddare kompl	Furchen-Messer kompl.	Furrow knife compl.	Couteau cpl.
	1652 47 90 00	L	Fårbreddare kompl	Furchen-Messer kompl.	Furrow knife compl.	Couteau cpl.
1	1652 38 68 50 1652 38 67 50	R L	Fårbreddare Fårbreddare	Furchen-Messer Furchen-Messer	Furrow knife Furrow knife	Couteau Couteau
2	1650 36 12 24	MFBKF 12x45	Skruv	Schraube	Bolt	Vis
3	1650 36 13 03	M6M 12x1,25	Mutter	Mutter	Nut	Ecrou
4	1659 42 89 00		Slitplatta	Verschleissplatte	Wearing plate	Plaque d'usure



EG, EP, EM

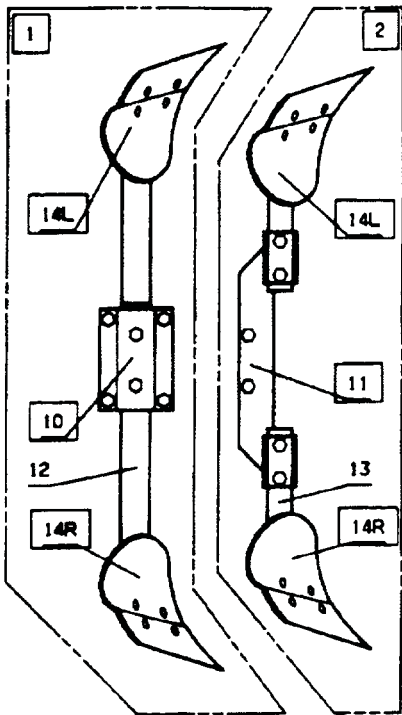


F

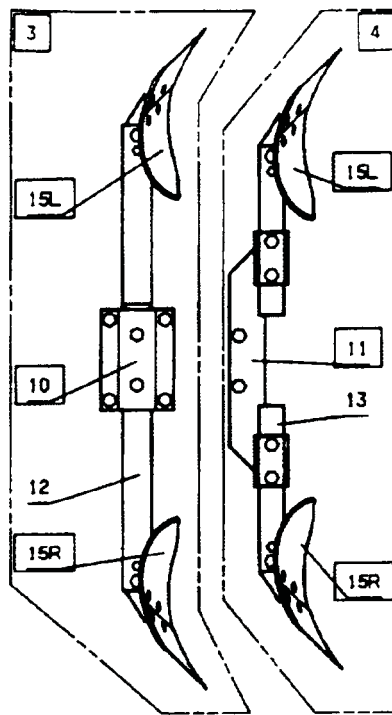


479

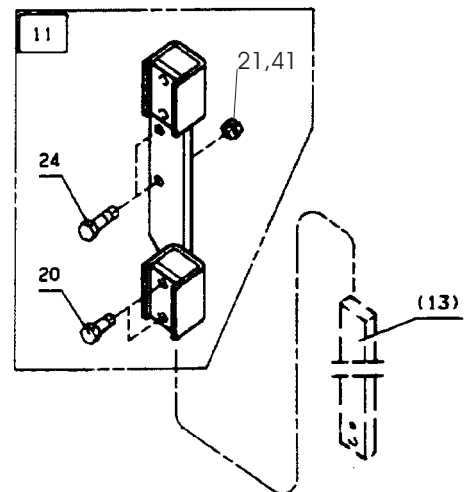
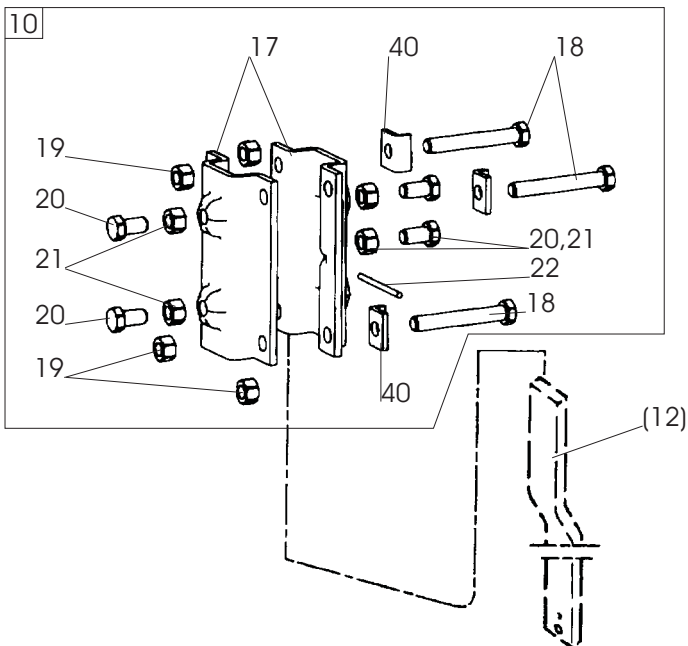
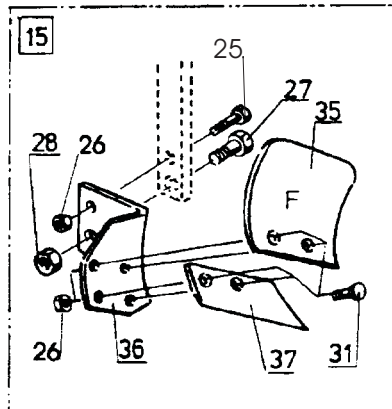
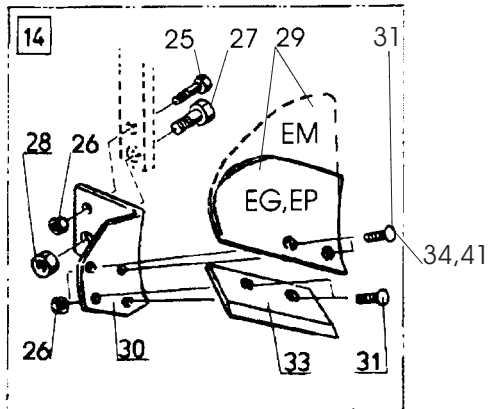
Pos nr Pos.Nr Ref.No Fig.Nº.	Detalj nr Best.Nr Part No Code Nº.	Benämning	Bezeichnung	Description	Description
479		<b>SKUMRIST</b>	<b>VORSCHÄLER</b>	<b>SKIMMER</b>	<b>RASETTE</b>
	R=	Höger	Rechts	Right	Droite
	L=	Vänster	Links	Left	Gauche
1	1659 90 51 50 80	EP-rist	Vorschäler typ EP	Skimmer type EP	Rasette type EP
	1652 08 34 50 75	EP-rist	Vorschäler typ EP	Skimmer type EP	Rasette type EP
	1659 82 51 50 80	EG-rist	Vorschäler typ EG	Skimmer type EG	Rasette type EG
	1652 08 31 50 75	EG-rist	Vorschäler typ EG	Skimmer type EG	Rasette type EG
	1652 47 84 50 80	EM-rist	Vorschäler typ EM	Skimmer type EM	Rasette type EM
	1652 47 85 50 75	EM-rist	Vorschäler typ EM	Skimmer type EM	Rasette type EM
2	1659 90 54 50 80	EP-rist	Vorschäler typ EP	Skimmer type EP	Rasette type EP
	1659 90 53 50 75	EP-rist	Vorschäler typ EP	Skimmer type EP	Rasette type EP
	1659 90 52 50 70	EP-rist	Vorschäler typ EP	Skimmer type EP	Rasette type EP
	1659 82 54 50 80	EG-rist	Vorschäler typ EG	Skimmer type EG	Rasette type EG
	1659 82 53 50 75	EG-rist	Vorschäler typ EG	Skimmer type EG	Rasette type EG
	1659 82 52 50 70	EG-rist	Vorschäler typ EG	Skimmer type EG	Rasette type EG
	1652 47 88 50 80	EM-rist	Vorschäler typ EM	Skimmer type EM	Rasette type EM
	1652 47 87 50 75	EM-rist	Vorschäler typ EM	Skimmer type EM	Rasette type EM
	1652 47 86 50 70	EM-rist	Vorschäler typ EM	Skimmer type EM	Rasette type EM
3	1659 90 35 50 80	F-rist	Vorschäler typ F	Skimmer type F	Rasette type F
	1652 08 32 50 75	F-rist	Vorschäler typ F	Skimmer type F	Rasette type F
4	1659 90 38 50 80	F-rist	Vorschäler typ F	Skimmer type F	Rasette type F
	1659 90 37 50 75	F-rist	Vorschäler typ F	Skimmer type F	Rasette type F
	1659 90 36 50 70	F-rist	Vorschäler typ F	Skimmer type F	Rasette type F
10	1659 45 46 50	Fäste	Haltearm	Bracket	Fixation de rasette
11	1659 22 73 50 80	Fäste	Haltearm	Bracket	Fixation de rasette
	1659 22 27 50 75	Fäste	Haltearm	Bracket	Fixation de rasette
	1659 74 45 50 70	Fäste	Haltearm	Bracket	Fixation de rasette
12	1652 08 29 50 L=570	Skaft	Schaft	Shank	Etançon de rasette
	1659 82 62 50 L=650	Skaft	Schaft	Shank	Etançon de rasette
13	1659 82 63 50	Skaft	Schaft	Shank	Etançon de rasette
14	1659 90 49 50 R	EP-rist	Vorschäler typ EP	Skimmer type EP	Rasette type EP
	1659 90 50 50 L	EP-rist	Vorschäler typ EP	Skimmer type EP	Rasette type EP
	1659 82 60 50 R	EG-rist	Vorschäler typ EG	Skimmer type EG	Rasette type EG
	1659 82 61 50 L	EG-rist	Vorschäler typ EG	Skimmer type EG	Rasette type EG
	1652 44 23 50 R	EM-rist	Vorschäler typ EM	Skimmer type EM	Rasette type EM
	1652 44 24 50 L	EM-rist	Vorschäler typ EM	Skimmer type EM	Rasette type EM
15	1659 90 33 50 R	F-rist	Vorschäler typ F	Skimmer type F	Rasette type F
	1659 90 34 50 L	F-rist	Vorschäler typ F	Skimmer type F	Rasette type F



EG, EP, EM

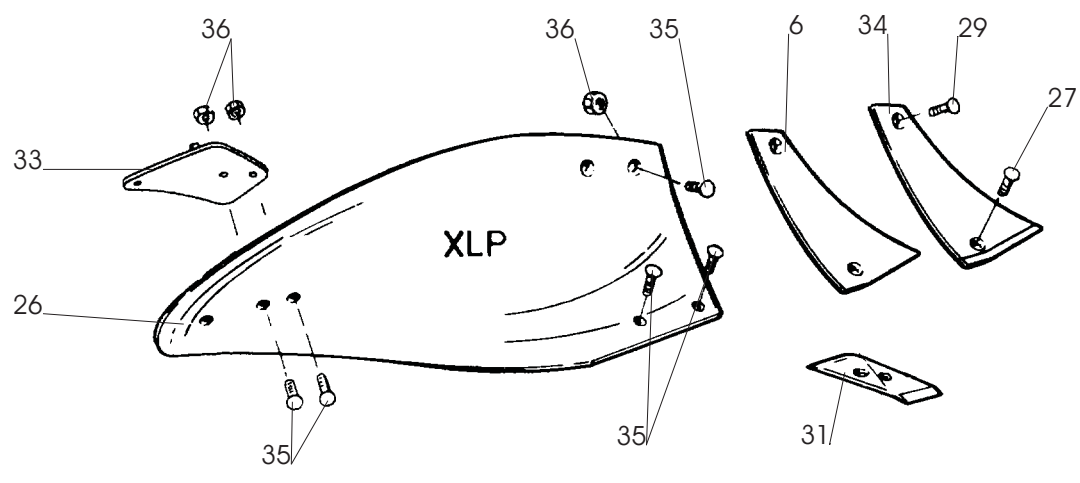
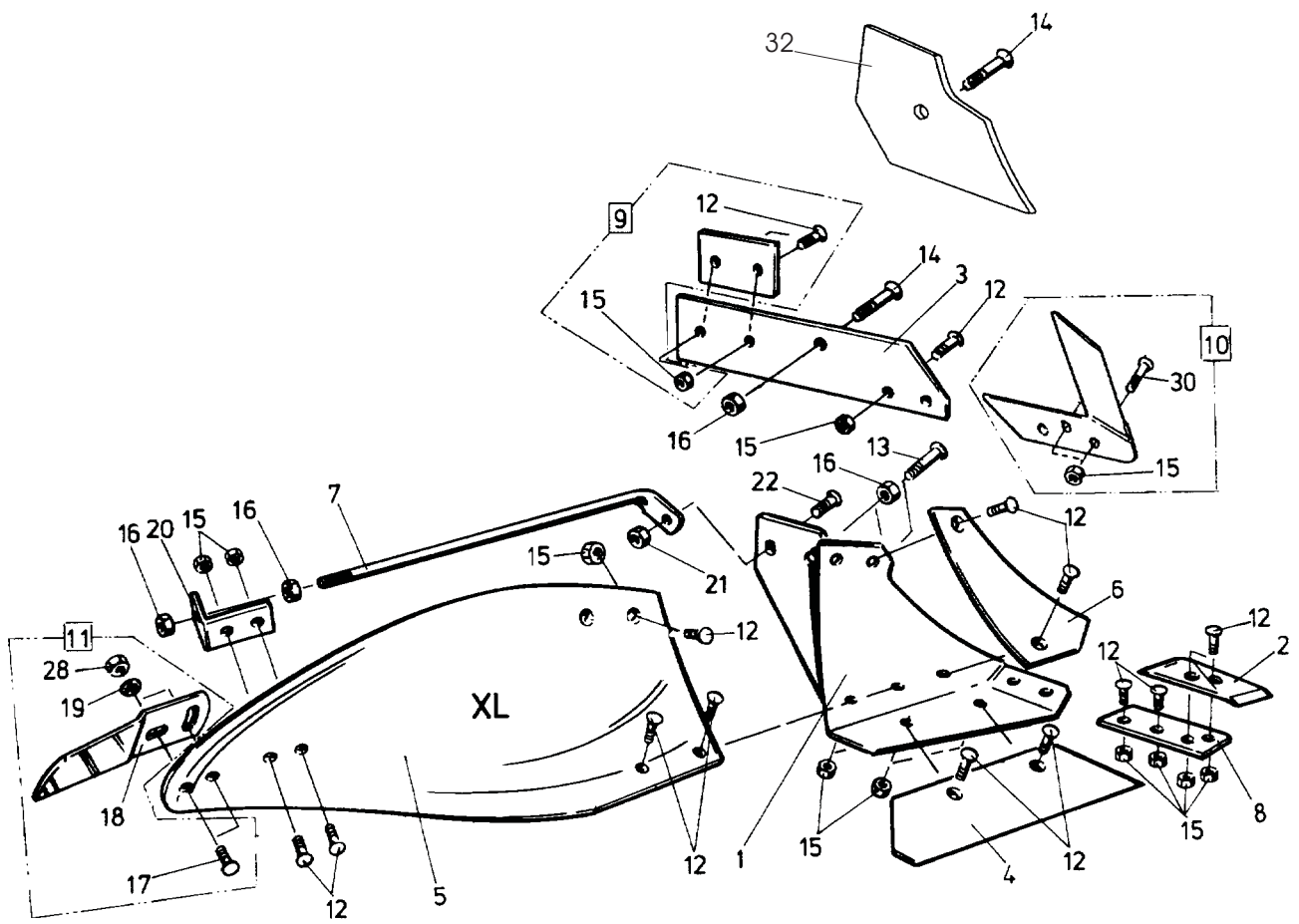


F



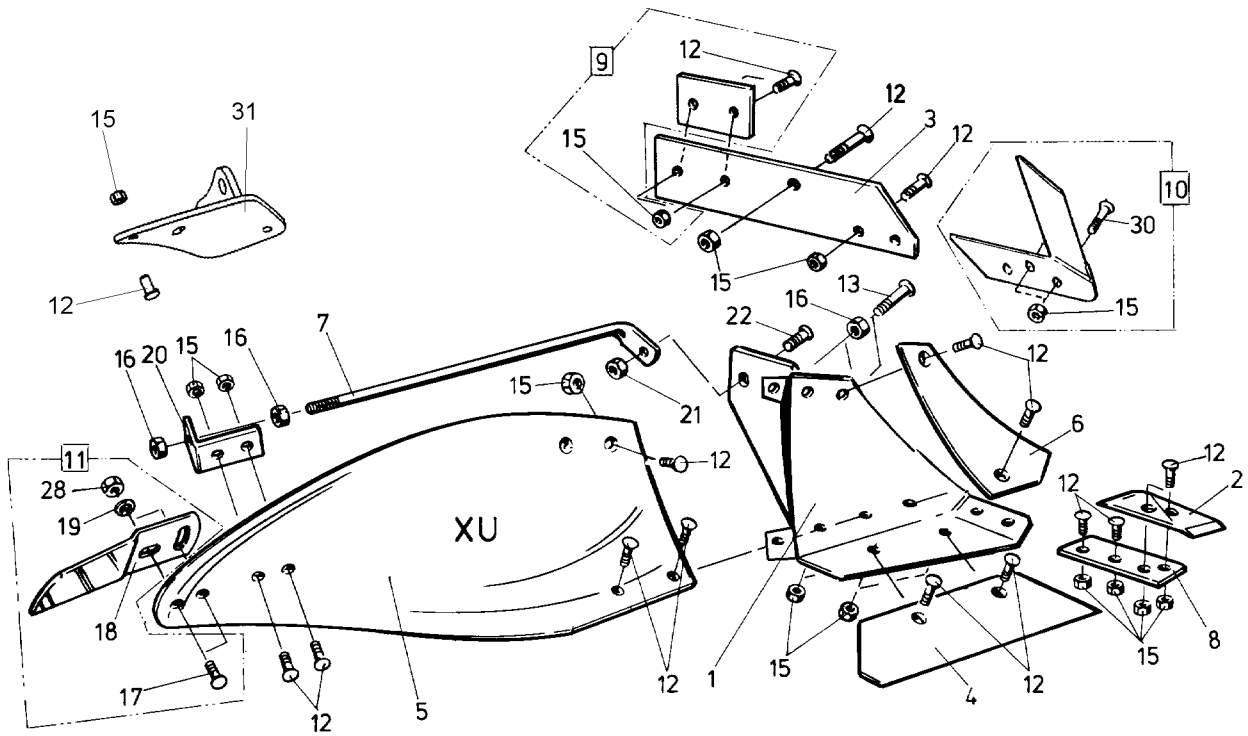
479

Pos nr Pos.Nr Ref.No Fig.Nº.	Detalj nr Best.Nr Part No Code Nº.	Benämning	Bezeichnung	Description	Description	
479			<b>SKUMRIST</b>	<b>VORSCHÄLER</b>	<b>SKIMMER</b>	<b>RASETTE</b>
		R= L=	Höger Vänster	Rechts Links	Right Left	Droite Gauche
17	1659 44 42 50		Fäste	Halter	Bracket	Support
18	725 26 42 51	M6S 16x110	Skruv	Schraube	Bolt	Vis
19	731 23 24 01	M6M 16	Mutter	Mutter	Nut	Ecrou
20	1659 16 34 00		Justerskruv	Einstellschraube	Adjusting screw	Vis réglage
21	1650 36 04 05	M6M 16	Mutter	Mutter	Nut	Ecrou
22	1659 45 45 50		Pinne	Stift	Pin	Goupille
24	725 26 32 81	M6S 16x60	Skruv	Schraube	Bolt	Vis
25	1652 03 76 00	M6S 12x40	Skruv	Schraube	Bolt	Vis
26	731 23 22 01	M6M 12	Mutter	Mutter	Nut	Ecrou
27	1652 03 77 00	M6S 16x50	Skruv	Schraube	Bolt	Vis
28	732 21 24 51	M16	Låsmutter	Nyloc-Mutter	Lock nut	Ecrou freiné
29	1659 18 03 09	R	EG-vändskiva	EG-Streichblech	EG-Mouldboard	EG-versoir de raset.
	1659 18 04 09	L	EG-vändskiva	EG-Streichblech	EG-Mouldboard	EG-versoir de raset.
	1659 20 85 09	R	EP-vändskiva	EP-Streichblech	EP-Mouldbord	EP-versoir de raset.
	1659 20 86 09	L	EP-vändskiva	EP-Streichblech	EP-Mouldbord	EP-versoir de raset.
	1652 44 21 09	R	EM-vändskiva	EM-Streichblech	EM-Mouldbord	EM-versoir de raset.
	1652 44 22 09	L	EM-vändskiva	EM-Streichblech	EM-Mouldbord	EM-versoir de raset.
30	1659 82 58 50	R	EG-EP-EM-ställ	EG-EP-EM-Scharhalter	EG-EP-EM-frog	EG-EP-EM-Sep
	1659 82 59 50	L	EG-EP-EM-ställ	EG-EP-EM-Scharhalter	EG-EP-EM-frog	EG-EP-EM-Sep
31	1650 36 02 21	MFBK 12x28	Skruv	Schraube	Bolt	Vis
33	1659 18 01 09	R	EG-EP-EM-skär	EG-EP-EM-Schar	EG-EP-EM-share	EG-EP-EM-vannas
	1659 18 02 09	L	EG-EP-EM-skär	EG-EP-EM-Schar	EG-EP-EM-share	EG-EP-EM-vannas
34	725 65 40 01	MF6S 12x40	Skruv EP	Schraube EP	Bolt EP	Vis EP
35	1659 30 62 00	R	F-vändskiva	F-Streichblech	F-mouldboard	F-versoir de raset.
	1659 30 61 00	L	F-vändskiva	F-Streichblech	F-mouldboard	F-versoir de raset.
36	1659 90 31 50	R	F-ställ	F-Rumpf	F-frog	F-sep
	1659 90 32 50	L	F-ställ	F-Rumpf	F-frog	F-sep
37	1659 30 55 09	R	F-skär	F-Schar	F-shar	F-soc de raset.
	1659 30 54 09	L	F-skär	F-Schar	F-shar	F-soc de raset.
40	1652 00 96 00		Låsbricka	Sicherungsscheibe	Lock washer	Rondelle d'arrêt
41	732 21 22 51	M6M 12	Låsmutter EP	Nyloc-Mutter EP	Lock nut EP	Ecrou freiné EP
42	734 11 86 01	BRB 17x30	Bricka	Scheibe	Washer	Plaque



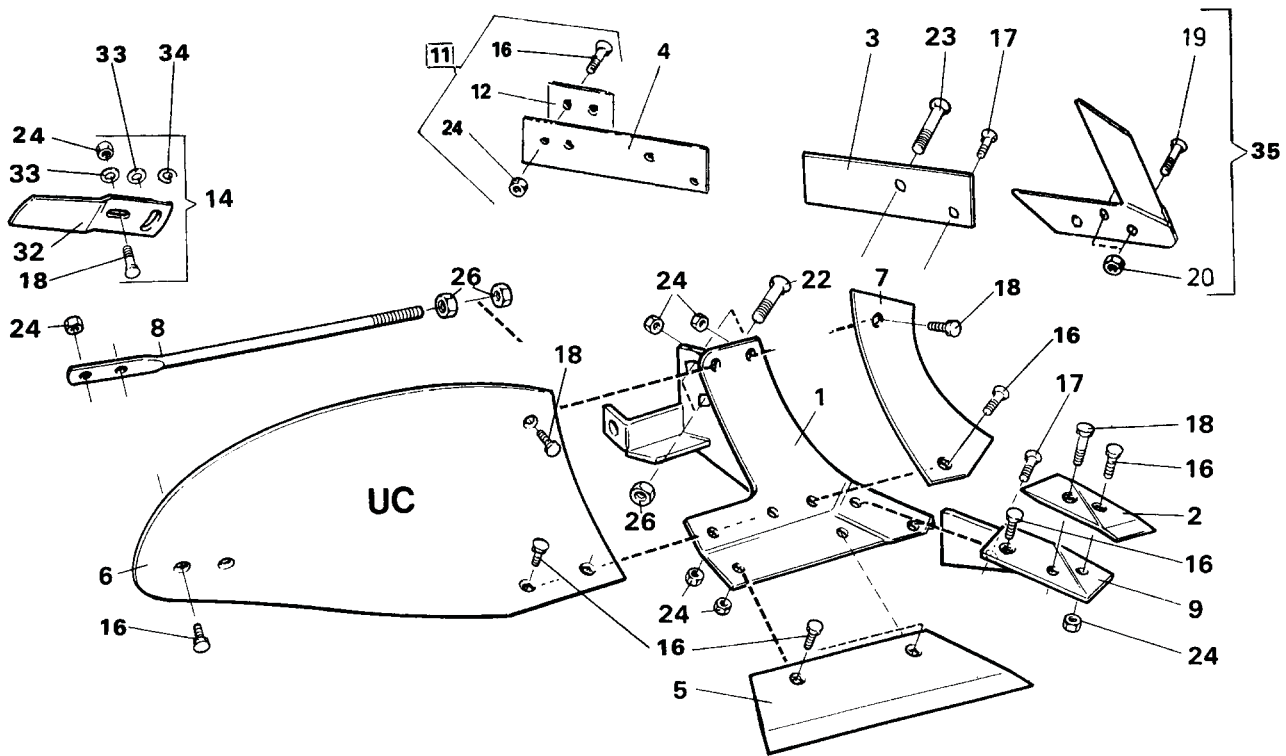
103d

Pos nr Pos.Nr Ref.No Fig.Nº.	Detail nr Best.Nr Part No Code Nº.	Benämning	Bezeichnung	Description	Description	
103d		<b>XL,XLP</b>	<b>PLOGKROPP</b>	<b>PFLUGKÖRPER</b>	<b>PLOUGH BOTTOMS</b>	<b>CORPS DE CHARRUE</b>
		R=	Höger	Rechts	Right	Droite
		L=	Vänster	Links	Left	Gauche
1	1659 46 17 90	L	Ställ	Rumpf	Frog	Sep
	1659 46 16 90	R	Ställ	Rumpf	Frog	Sep
2	1659 46 09 09	L	Spets	Scharspitze	Share point	Pointe
	1659 46 08 09	R	Spets	Scharspitze	Share point	Pointe
3	1659 46 05 09	L	Landsida	Landseite	Landside	Contre-sep
	1659 46 04 09	R	Landsida	Landseite	Landside	Contre-sep
4	1659 45 99 09	14" L	Skär	Schar	Share	Soc
	1659 45 98 09	14" R	Skär	Schar	Share	Soc
	1659 46 01 09	16" L	Skär	Schar	Share	Soc
	1659 46 00 09	16" R	Skär	Schar	Share	Soc
	1659 46 03 09	18" L	Skär	Schar	Share	Soc
	1659 46 02 09	18" R	Skär	Schar	Share	Soc
5	1659 45 95 99	XL/L	Vändskiva	Streichblech	Mouldboard	Versoir
	1659 45 94 99	XL/R	Vändskiva	Streichblech	Mouldboard	Versoir
6	1659 45 97 09	L	Vändskivebröst	Streichblechbrust	Mouldboard shin	Epaulement de versoir
	1659 45 96 09	R	Vändskivebröst	Streichblechbrust	Mouldboard shin	Epaulement de versoir
7	1659 46 14 90		Stötta	Haltestrebe	Support stay	Renfort de versoir
8	1659 46 13 09	L	Fäste	Halter	Bracket plate	Plaque de serrage
	1659 46 12 09	R	Fäste	Halter	Bracket plate	Plaque de serrage
9	1659 42 89 09		Slitplatta kompl	Verschleissplatte kompl.	Wearing plate compl.	Plaque d'usure cpl.
10	1659 46 23 09	L	Knivrist	Anlagensech	Fin coulter	Coutre aileron
	1659 46 22 09	R	Knivrist	Anlagensech	Fin coulter	Coutre aileron
11	1658 54 62 50	XL/L	Tiltvinge kompl	Streichschiene kompl.	Mouldboard extens. compl.	Rallonge de versoir cpl.
	1658 54 61 50	XL/R	Tiltvinge kompl	Streichschiene kompl.	Mouldboard extens. compl.	Rallonge de versoir cpl.
12	1650 36 12 21	MFBKF 12x29	Skruv	Schraube	Bolt	Vis
13	1650 36 02 57	MFBK 20x60	Skruv	Schraube	Bolt	Vis
14	1650 36 02 58	MFBK 20x75	Skruv	Schraube	Bolt	Vis
15	1650 36 13 03	M6M 12x1,25	Mutter	Mutter	Nut	Ecrou
16	1650 36 04 07	M6M 20	Mutter	Mutter	Nut	Ecrou
17	1650 36 02 23	MFBK 12x40	Skruv	Schraube	Bolt	Vis
18	1658 05 59 50	XL/L	Tiltvinge	Streichschiene	Mouldboard extens.	Rallonge de versoir
	1657 49 22 50	XL/R	Tiltvinge	Streichschiene	Mouldboard extens.	Rallonge de versoir
19	734 11 78 01	BRB 13x24	Bricka	Scheibe	Washer	Rondelle
20	1659 46 15 90		Stöttvinkel	Halter	Bracket	Support
21	731 23 24 01	M6M 16	Mutter	Mutter	Nut	Ecrou
22	1650 36 02 33	MFBK 16x40	Skruv	Schraube	Bolt	Vis
26	1659 46 27 09	XLP/L	Plastvändskiva	Streichblech Kunststoff	Mouldboard plastic	Versoir plastique
	1659 46 26 09	XLP/R	Plastvändskiva	Streichblech Kunststoff	Mouldboard plastic	Versoir plastique
27	1650 36 02 22	MFBK 12x35	Skruv	Schraube	Bolt	Vis
28	1650 36 04 03	M6M 12	Mutter	Mutter	Nut	Ecrou
29	1650 36 02 24	MFBK 12x45	Skruv	Schraube	Bolt	Vis
30	1650 36 12 24	MFBKF 12x45	Skruv	Schraube	Bolt	Vis
31	1659 62 73 09	L	Spets special	Scharspitze spezial	Share point special	Pointe spécial
	1659 62 72 09	R	Spets special	Scharspitze spezial	Share point special	Pointe spécial
32	1652 39 24 09	R	Täckplåt	Deckblech	Covering plate	Plaque de recouvrement
	1652 39 25 09	L	Täckplåt	Deckblech	Covering plate	Plaque de recouvrement
33	1652 43 67 50	R	Stöttvinkel	Halter	Bracket	Support
	1652 47 97 50	L	Stöttvinkel	Halter	Bracket	Support
34	1652 48 01 50	R	Vändskivebröst fas	Streichblechbrust	Mouldboard shin	Epaulement de
	1652 48 02 50	L	Vändskivebröst fas	Streichblechbrust	Mouldboard shin	Epaulement de
35	725 65 40 01	MF6S 12x40	Skruv EP	Schraube EP	Bolt EP	Vis EP
36	732 21 22 51	M6M 12	Låsmutter EP	Nyloc-Mutter EP	Lock nut EP	Ecrou freiné EP



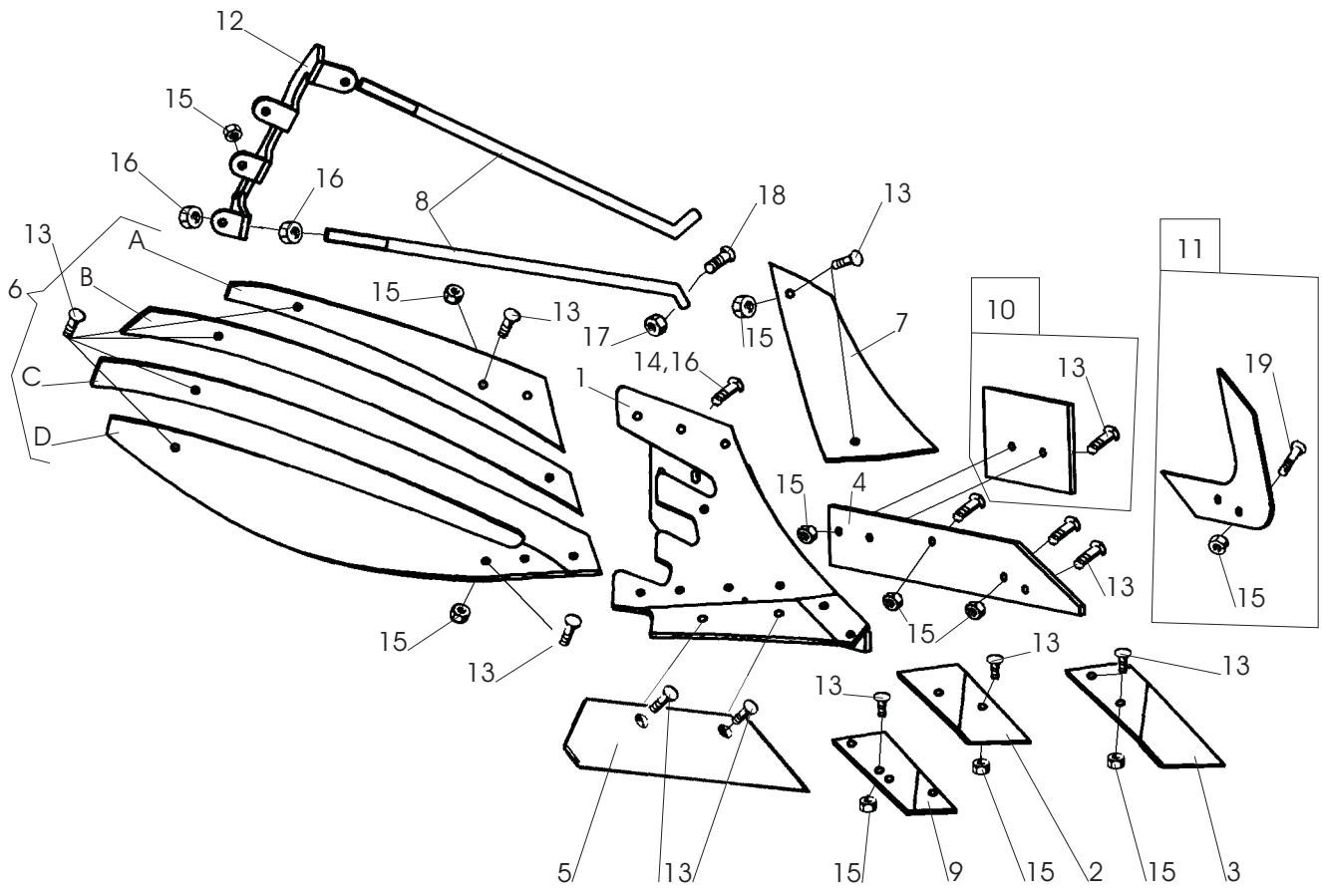
182

Pos nr Pos.Nr Ref.No Fig.Nº.	Detalj nr Best.Nr Part No Code Nº.	Benämning	Bezeichnung	Description	Description	
182		XU	PLOGKROPP	PFLUGKÖRPER	PLOUGH BOTTOMS	CORPS DE CHARRUE
		R= L=	Höger Vänster	Rechts Links	Right Left	Droite Gauche
1	1652 05 40 90	L	Ställ	Rumpf	Frog	Sep
	1652 05 39 90	R	Ställ	Rumpf	Frog	Sep
2	1659 46 09 09	L	Spets	Scharspitze	Share point	Pointe
	1659 46 08 09	R	Spets	Scharspitze	Share point	Pointe
3	1659 60 95 09	L	Landsida	Landseite	Landside	Contre-sep
	1659 60 94 09	R	Landsida	Landseite	Landside	Contre-sep
4	1659 60 91 09	16" L	Skär	Schar	Share	Soc
	1659 60 90 09	16" R	Skär	Schar	Share	Soc
	1659 60 93 09	18" L	Skär	Schar	Share	Soc
	1659 60 92 09	18" R	Skär	Schar	Share	Soc
5	1659 60 85 99	XU/L	Vändskiva	Streichblech	Mouldboard	Versoir
	1659 60 84 99	XU/R	Vändskiva	Streichblech	Mouldboard	Versoir
6	1659 60 87 09	L	Vändskivebröst	Streichblechbrust	Mouldboard shin	Epaulement de versoir
	1659 60 86 09	R	Vändskivebröst	Streichblechbrust	Mouldboard shin	Epaulement de versoir
7	1659 61 04 90		Stötta	Haltestrebe	Support stay	Renfort de versoir
8	1659 46 13 09	L	Fäste	Halter	Bracket plate	Plaque de serrage
	1659 46 12 09	R	Fäste	Halter	Bracket plate	Plaque de serrage
9	1659 42 89 09		Slitplatta kompl	Verschleissplatte kompl.	Wearing plate compl.	Plaque d'usure cpl.
10	1659 46 23 99	L	Knivrist	Anlagensech	Fin coulter	Coutre aileron
	1659 46 22 99	R	Knivrist	Anlagensech	Fin coulter	Coutre aileron
11	1658 54 62 50	XU/L	Tiltvinge kompl	Streichschiene kompl.	Mouldboard extens. compl.	Rallonge de versoir cpl.
	1658 54 61 50	XU/R	Tiltvinge kompl	Streichschiene kompl.	Mouldboard extens. compl.	Rallonge de versoir cpl.
12	1650 36 12 21	MFBKF 12x29	Skruv	Schraube	Bolt	Vis
13	1650 36 02 57	MFBK 20x60	Skruv	Schraube	Bolt	Vis
15	1650 36 13 03	M6M 12x1,25	Mutter	Mutter	Nut	Ecrou
16	1650 36 04 07	M6M 20	Mutter	Mutter	Nut	Ecrou
17	1650 36 02 23	MFBK 12x40	Skruv	Schraube	Bolt	Vis
18	1658 05 59 50	XU/L	Tiltvinge	Streichschiene	Mouldboard extens.	Rallonge de versoir
	1657 49 22 50	XU/R	Tiltvinge	Streichschiene	Mouldboard extens.	Rallonge de versoir
19	734 11 78 01	BRB 13x24	Bricka	Scheibe	Washer	Rondelle
20	1659 46 15 90		Stöttvinkel	Halter	Bracket	Support
21	731 23 24 01	M6M 16	Mutter	Mutter	Nut	Ecrou
22	1650 36 02 33	MFBK 16x40	Skruv	Schraube	Bolt	Vis
28	1650 36 04 03	M6M 12	Mutter	Mutter	Nut	Ecrou
30	1650 36 12 24	MFBKF 12x45	Skruv	Schraube	Bolt	Vis
31	1652 42 62 50	L	Vinkelstötta	Halter	Bracket	Support
	1652 42 60 50	R	Vinkelstötta	Halter	Bracket	Support



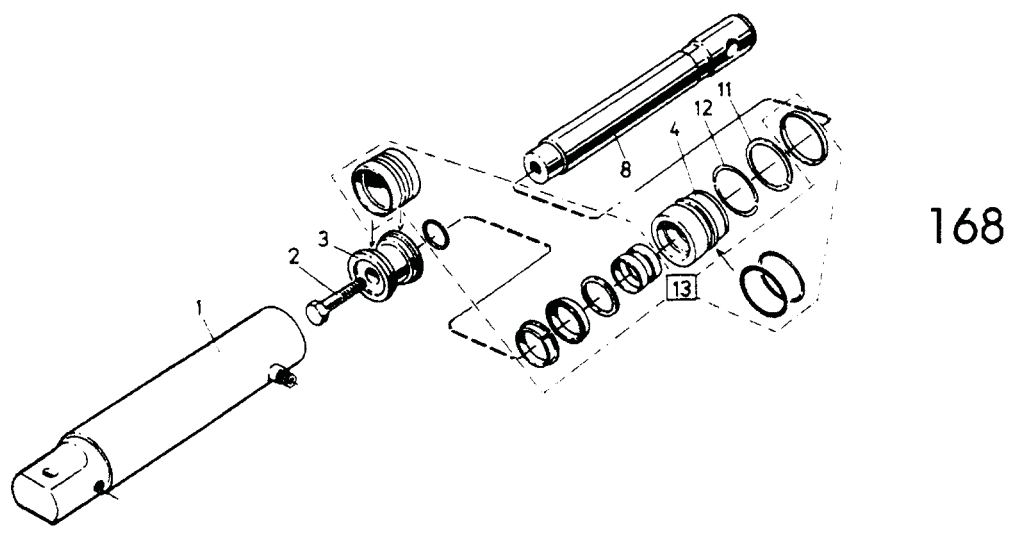
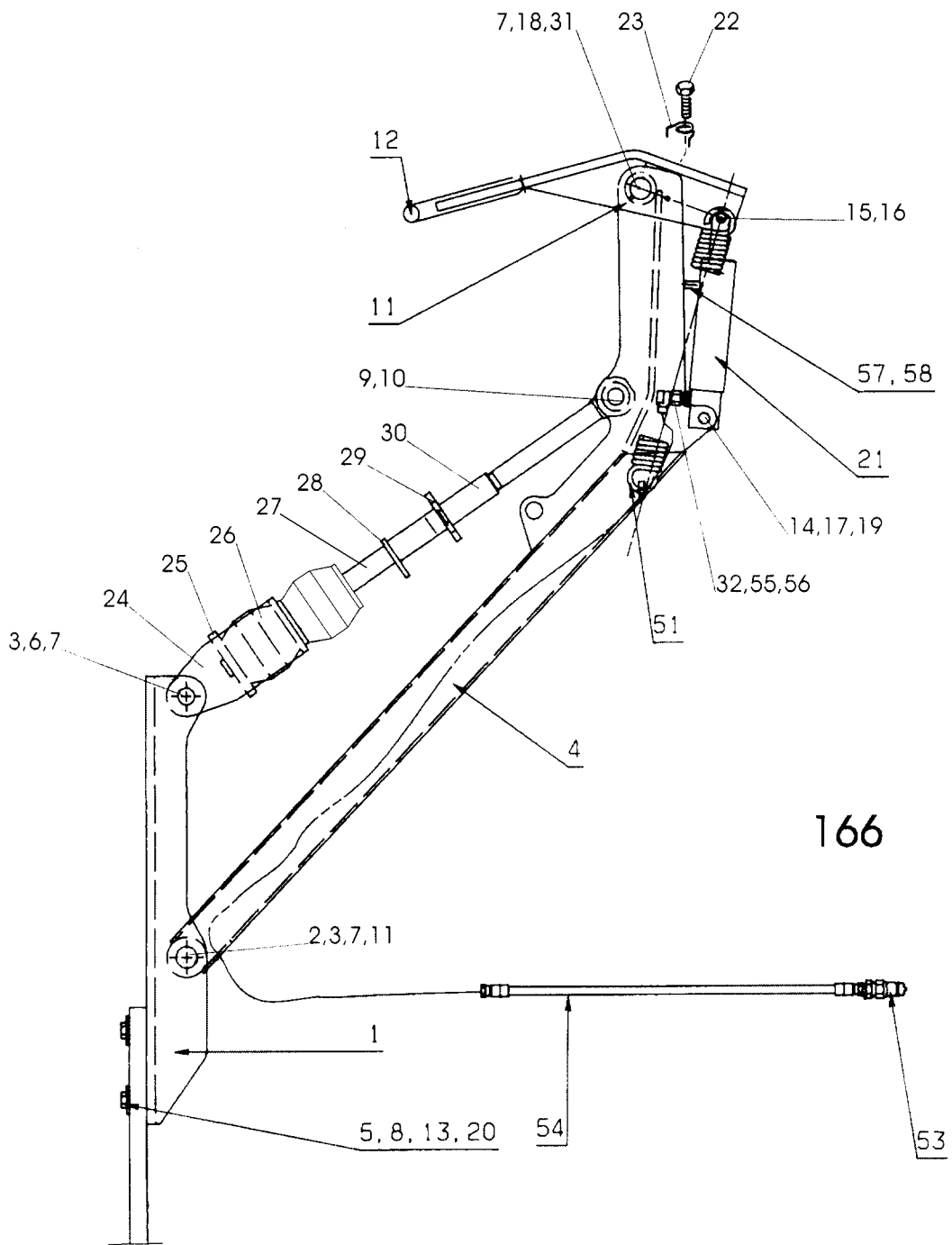
16<sub>d</sub>

Pos nr Pos.Nr Ref.No Fig.Nº.	Detalj nr Best.Nr Part No Code Nº.	Benämning	Bezeichnung	Description	Description	
16d		<b>UC</b>	<b>PLOGKROPP</b>	<b>PFLUGKÖRPER</b>	<b>PLOUGH BOTTOMS</b>	<b>CORPS DE CHARRUE</b>
		R=	Höger	Rechts	Right	Droite
		L=	Vänster	Links	Left	Gauche
1	1658 40 91 90	L	Ställ	Rumpf	Frog	Sep
	1658 40 90 90	R	Ställ	Rumpf	Frog	Sep
2	1659 22 07 09	L (85 143)	Spets	Scharspitze	Share point	Pointe
	1659 22 06 09	R (84 060)	Spets	Scharspitze	Share point	Pointe
3	1658 51 96 09	L	Landsida kort	Landseite kurz	Landside short	Contre-sep court
	1658 39 81 09	R	Landsida kort	Landseite kurz	Landside short	Contre-sep court
4	1659 42 87 09	L	Landsida lång	Landseite lang	Landside long	Contre-sep long
	1659 42 86 09	R	Landsida lång	Landseite lang	Landside long	Contre-sep long
5	1658 51 93 09	12" L	Skär	Schar	Share	Soc
	1658 50 03 09	12" R	Skär	Schar	Share	Soc
	1658 51 94 09	14" L	Skär	Schar	Share	Soc
	1658 50 04 09	14" R	Skär	Schar	Share	Soc
	1658 51 95 09	16" L	Skär	Schar	Share	Soc
	1658 50 39 09	16" R	Skär	Schar	Share	Soc
6	1658 40 87 99	UC/L	Vändskiva	Streichblech	Mouldboard	Versoir
	1658 40 31 99	UC/R	Vändskiva	Streichblech	Mouldboard	Versoir
7	1658 40 82 09	L	Vändskivebröst	Streichblechbrust	Mouldboard shin	Epaulement de versoir
	1658 40 33 09	R	Vändskivebröst	Streichblechbrust	Mouldboard shin	Epaulement de versoir
8	1658 60 06 90	UC	Stötta	Haltestrebe	Support stay	Renfort de versoir
9	1658 51 91 09	L	Fäste	Halter	Bracket plate	Plaque de serrage
	1658 49 58 09	R	Fäste	Halter	Bracket plate	Plaque de serrage
11	1659 42 89 09		Slitplatta kompl	Verschleissplatte kompl.	Wearing plate compl.	Plaque d'usure cpl.
12	1659 42 89 00		Slitplatta	Verschleissplatte	Wearing plate	Plaque d'usure
14	1658 54 62 50	V/L	Tiltvinge kompl	Streichschiene kompl.	Mouldboard extens. compl.	Rallonge de versoir cpl.
	1658 54 61 50	V/R	Tiltvinge kompl	Streichschiene kompl.	Mouldboard extenx. compl.	Rallonge de versoir cpl.
16	1650 36 02 21	MFBK 12x28	Skruv	Schraube	Bolt	Vis
17	1650 36 02 22	MFBK 12x35	Skruv	Schraube	Bolt	Vis
18	1650 36 02 23	MFBK 12x40	Skruv	Schraube	Bolt	Vis
19	1650 36 12 24	MFBKF 12x45	Skruv	Schraube	Bolt	Vis
20	1650 36 13 03	M6M 12x1,25	Mutter	Mutter	Nut	Ecrou
22	1650 36 02 57	MFBK 20x60	Skruv	Schraube	Bolt	Vis
23	1650 36 02 58	MFBK 20x75	Skruv	Schraube	Bolt	Vis
24	731 23 22 01	M6M 12	Mutter	Mutter	Nut	Ecrou
26	1650 36 04 07	M6M 20	Mutter	Mutter	Nut	Ecrou
32	1657 49 22 50	V/R	Tiltvinge	Streichschiene	Mouldboard extens.	Rallonge de versoir
	1658 05 59 50	V/L	Tiltvinge	Streichschiene	Mouldboard extens.	Rallonge de versoir
33	734 11 78 01	BRB 13x24	Bricka	Scheibe	Washer	Rondelle
34	1658 66 21 00		Bricka	Scheibe	Washer	Rondelle
35	1659 46 22 09	R	Knivrist kompl	Anlagensech kompl.	Fin coulter compl.	Coutre aileron cpl.
	1659 46 23 09	L	Knivrist kompl	Anlagensech kompl.	Fin coulter compl.	Coutre aileron cpl.



290

Pos nr Pos.Nr Ref.No Fig.Nº.	Detalj nr Best.Nr Part No Code Nº.		Benämning	Bezeichnung	Description	Description
290		XS	<b>PLOGKROPP</b>	<b>PFLUGKÖRPER</b>	<b>PLOUGH BOTTOMS</b>	<b>CORPS DE CHARRUE</b>
		R= L=	Höger Vänster	Rechts Links	Right Left	Droite Gauche
1	1652 16 20 90	L	Ställ	Rumpf	Frog	Sep
	1652 16 19 90	R	Ställ	Rumpf	Frog	Sep
2	1659 46 09 09	L	Spets	Scharspitze	Share point	Pointe
	1659 46 08 09	R	Spets	Scharspitze	Share point	Pointe
3	1659 62 73 09	L	Spets nedsänkt	Scharspitze	Share point	Pointe
	1659 62 72 09	R	Spets nedsänkt	Scharspitze	Share point	Pointe
4	1659 60 95 09	L	Landsida	Landseite	Landside	Contre-sep
	1659 60 94 09	R	Landsida	Landseite	Landside	Contre-sep
5	1659 60 91 09	16" L	Skär	Schar	Share	Soc
	1659 60 90 09	16" R	Skär	Schar	Share	Soc
	1659 60 93 09	18" L	Skär	Schar	Share	Soc
	1659 60 92 09	18" R	Skär	Schar	Share	Soc
6	1652 02 77 99	XS/L	Vändskiva (Pos.nr A,B,C,D)	Streichblech (Pos.Nr A,B,C,D)	Mouldboard (Ref.No.A,B,C,D)	Versoir (Fig.No.A,B,C,D)
	1652 02 48 99	XS/R	Vändskiva (Pos.nr A,B,C,D)	Streichblech (Pos.Nr A,B,C,D)	Mouldboard (Ref.No.A,B,C,D)	Versoir (Fig.No.A,B,C,D)
A	1652 02 49 59	R	Strimla A	Streifen A	Stripe A	Bande A
	1652 08 94 59	L	Strimla A	Streifen A	Stripe A	Bande A
B	1652 02 50 59	R	Strimla B	Streifen B	Stripe B	Bande B
	1652 08 95 59	L	Strimla B	Streifen B	Stripe B	Bande B
C	1652 02 51 59	R	Strimla C	Streifen C	Stripe C	Bande C
	1652 08 96 59	L	Strimla C	Streifen C	Stripe C	Bande C
D	1652 02 52 59	R	Strimla D	Streifen D	Stripe D	Bande D
	1652 08 97 59	L	Strimla D	Streifen D	Stripe D	Bande D
7	1652 15 99 09	L	Vändskivebröst	Streichblechbrust	Mouldboard shin	Epaulement de versoir
	1652 14 70 09	R	Vändskivebröst	Streichblechbrust	Mouldboard shin	Epaulement de versoir
8	1659 61 04 90		Stötta	Haltestrebe	Support stay	Renfort de versoir
9	1659 46 13 09	L	Fäste	Halter	Bracket plate	Plaque de serrage
	1659 46 12 09	R	Fäste	Halter	Bracket plate	Plaque de serrage
10	1659 42 89 09		Slitplatta kompl	Verschleissplatte kompl.	Wearing plate compl.	Plaque d'usure cpl.
11	1659 46 23 99	L	Knivrist	Anlagensech	Fin coulter	Coutre aileron
	1659 46 22 99	R	Knivrist	Anlagensech	Fin coulter	Coutre aileron
12	1652 02 68 50	R	Brygga	Brücke	Bridge	Pont
	1652 02 78 50	L	Brygga	Brücke	Bridge	Pont
13	1650 36 12 21	MFBKF 12x29	Skruv	Schraube	Bolt	Vis
14	1650 36 02 57	MFBK 20x60	Skruv	Schraube	Bolt	Vis
15	1650 36 13 03	M6M 12x1,25	Mutter	Mutter	Nut	Ecrou
16	731 23 26 01	M6M 20	Mutter	Mutter	Nut	Ecrou
17	731 23 24 01	M6M 16	Mutter	Mutter	Nut	Ecrou
18	1650 36 02 33	MFBK 16x40	Skruv	Schraube	Bolt	Vis
19	1650 36 12 24	MFBKF 12x45	Skruv	Schraube	Bolt	Vis



Pos nr Pos.Nr Ref.No Fig.Nº.	Detail nr Best.Nr Part No Code Nº.	Benämning	Bezeichnung	Description	Description
<b>166</b>	<b>DX</b>	<b>PACKERARM</b>	<b>PACKERARM</b>	<b>PLOUGH ARM</b>	<b>BARRE DE TRACTION</b>
	1659 61 20 91	Dragarm	Zugarm	Draw arm	Barre de traction
1	1659 60 79 90	Hållare	Haltearm	Bracket	Support fixation
2	1659 65 08 00	Cylindrisk bult	Bolzen	Pivot pin	Cheville
3	721 43 84 01	FRP 8x45 Rörpinne	Hohlstift	Tension pin	Goupille cannelée
4	1659 64 38 50	Dragstång	Zugstange	Draw rod	Barre d'attelage
5	1658 64 33 00	BRB 17x50 Bricka	Scheibe	Washer	Rondelle
6	1659 65 30 00	Cylindrisk bult	Bolzen	Pivot pin	Cheville
7	725 25 32 51	M6S 12x20 Skruv	Schraube	Bolt	Vis
8	725 26 36 81	M6S 16x80 Skruv	Schraube	Bolt	Vis
9	1659 64 44 00	ø30 Tapp	Zylinderbolzen	Pivot pin	Axe
10	1658 50 05 00	Snabblås	Klappsplint	Linch pin	Goupille
11	738 88 20 03	AM 8x1,25 Smörjnippel	Schmiernippel	Grease nipple	Graisseur
12	1659 59 46 50	Kläpp	Falle	Catch	Loquet
13	1650 36 04 05	M6M 16 Mutter	Mutter	Nut	Ecrou
14	1657 32 24 01	Cyl bult	Zylinderbolzen	Pivot pin	Cheville
15	1659 59 99 00	Distans	Distanz	Spacing	Entretoise
16	1659 70 68 00	Cylindrisk bult	Bolzen	Pivot pin	Cheville
17	721 42 62 01	FRP 4x32 Rörpinne	Hohlstift	Tension pin	Goupille cannelée
18	1659 70 67 00	Axeltapp	Welle	Axle	Axe
19	1658 35 87 00	Bricka	Scheibe	Washer	Rondelle
20	1658 62 40 08	FRP 28x40 Rörpinne	Hohlstift	Tension pin	Goupille cannelée
21	1659 26 28 50	Picture 168 Hydr cylinder	Hydr.Zylinder	Hydr.cylinder	Vérin cpl.
22	1658 56 93 00	Skruv	Schraube	Bolt	Vis
23	1658 57 79 00	Friktionsfjäder	Reibungsfeder	Friction spring	Ressort de friction
24	1659 59 28 50	Hållare	Haltearm	Bracket	Support fixation
25	1659 59 26 00	Platta	Platte	Plate	Plaque
26	1657 39 93 00	Gummifjäder	Gummifeder	Rubber spring	Ressort en
27	1659 64 40 50	Dragstag	Zugstange	Draw rod	Barre d'attelage
28	1659 12 38 00	Låsarm	Kontermutter	Locking nut	Ecrou de verrouillage
29	1659 12 41 00	Hylsa	Hülse	Sleeve	Manchon
30	1659 36 38 02	Öglebult	Gelenkkopf	Link head	Tete
31	734 11 78 01	BRB 13x24 Bricka	Scheibe	Washer	Rondelle
32	1651 29 83 01	Tätningbricka	Dichtungsscheibe	Sealing washer	Rondelle d'étanchéité
51	1658 22 83 50	Dragfjäder	Feder	Spring	Ressort
53	1657 48 14 00	Handel	Schnellkupplung M	Quick coupling M	Raccord rapide M
54	1652 15 85 00	L=4900 3/8-1/2 Slang	Schlauch	Hose	Tuyau flexible
55	1659 29 39 00	L-adapt	Winkel-Stück	Elbow union	Raccord angle
56	1659 35 74 00	Adapt	Verbindungsstück	Union	Raccord
57	1659 18 14 00	Filterpropp	Filter	Filter	Filtre
58	1659 63 42 00	Adapt	Verbindungsstück	Union	Raccord
<b>168</b>		<b>HYDR CYLINDER</b>	<b>HYDR.ZYLINDER</b>	<b>HYDR.CYLINDER</b>	<b>VÉRIN CPL.</b>
	1659 26 28 50	320-460 ø50 Hydr cylinder	Hydr.Zylinder	Hydr.cylinder	Vérin cpl.
1	1659 26 31 50	Cylinderrör	Zylindermantel	Cylinder jacket	Corps de cylindre
2	725 26 28 51	M6S 16x40 Skruv	Schraube	Bolt	Vis
3	1658 55 08 00	Kolv	Kolben	Piston	Piston
4	1659 13 31 00	Styrning	Führung	Guide	Guidage
8	1659 26 35 00	Kolvstång	Kolbenstange	Piston rod	Tige de piston
11	1658 40 48 00	Spårring	Sicherungsring	Circlip	Circlips
12	1658 40 52 00	Låsring	Kopfring	Lock ring	Bague d'arrêt
13	1659 26 38 00	Packningssats	Packungsgarnitur	Set of seals	Jeu de joints



1



8



2



9



4



10



5



11



6



12



7



14

Förpackad ( $N_2$ ):	9MPa (90bar)
Precharged ( $N_2$ ):	
Min. arbetsöstryck:	10MPa (100bar)
Min. operating oil pressure:	10MPa (100bar)
Max. arbetsöstryck:	14MPa (140bar)
Max. operating oil pressure:	14MPa (140bar)



16



15



17



Pos nr Pos.Nr Ref.No Fig.Nº.	Detalj nr Best.Nr Part No Code Nº.		Benämning	Bezeichnung	Description	Description
625			<b>DEKALER</b>	<b>AUFKLEBER</b>	<b>STICKERS</b>	<b>DECALCOMANIE</b>
1	1652 48 59 00	140x460	Dekal	Aufkleber	Stickers	Decalcomanie
2	1652 49 02 00	XCELSIOR	Dekal	Aufkleber	Stickers	Decalcomanie
4	1659 91 01 00		Dekal	Aufkleber	Stickers	Decalcomanie
5	1659 83 01 00		Dekal	Aufkleber	Stickers	Decalcomanie
6	1659 83 00 00		Dekal	Aufkleber	Stickers	Decalcomanie
7	1659 83 02 00		Dekal	Aufkleber	Stickers	Decalcomanie
8	1652 48 60 00		Dekal	Aufkleber	Stickers	Decalcomanie
9	1652 48 05 00	XL	Dekal	Pflugkörper	Plough body	Corps
10	1652 48 06 00	XU	Dekal	Pflugkörper	Plough body	Corps
11	1652 49 20 00	UC	Dekal	Pflugkörper	Plough body	Corps
12	1652 49 08 00	XS	Dekal	Pflugkörper	Plough body	Corps
14	1652 44 73 00	9MPa	Dekal	Akkumulator	Accumulator	Accumulateur
15	1652 50 73 00		Dekal	Aufkleber	Stickers	Decalcomanie
16	1652 49 01 00	CX	Dekal	Aufkleber	Stickers	Decalcomanie
17	1652 49 03 00	DX	Dekal	Aufkleber	Stickers	Decalcomanie

**\*NUMMER REGISTER\*NUMMERNVERZEICHNIS\*NUMBER REGISTER\*LISTE DE PIECIES PAR ORDRE NUMMERIQUE\***

Detalj nr Best.Nr Part No Code N <sup>o</sup> .	Sida Seite Page Page	Pos.nr Pos.Nr Ref.No. Fig.N <sup>o</sup> .	Detalj nr Best.Nr Part No Code N <sup>o</sup> .	Sida Seite Page Page	Pos.nr Pos.Nr Ref.No. Fig.N <sup>o</sup> .	Detalj nr Best.Nr Part No Code N <sup>o</sup> .	Sida Seite Page Page	Pos.nr Pos.Nr Ref.No. Fig.N <sup>o</sup> .
721 42 62 01	15	14	731 23 22 01	19	4	738 88 20 03	27	9
721 42 62 01	25	3	731 23 22 01	21	36	738 88 20 03	45	11
721 42 62 01	45	17	731 23 22 01	23	3	738 88 50 03	23	33
721 43 15 01	15	15	731 23 22 01	35	26	738 88 50 03	25	33
721 43 18 01	15	19	731 23 22 01	41	24	738 88 80 03	11	4
721 43 47 01	11	3	731 23 24 01	23	42	740 43 07 00	5	25
721 43 47 01	15	32	731 23 24 01	27	4	740 48 48 04	27	1
721 43 47 01	21	8	731 23 24 01	29	44	740 51 77 00	27	15
721 43 49 01	23	40	731 23 24 01	35	19	1650 36 02 21	35	31
721 43 49 01	27	10	731 23 24 01	37	21	1650 36 02 21	41	16
721 43 50 01	17	1	731 23 24 01	39	21	1650 36 02 22	31	2
721 43 82 01	23	34	731 23 24 01	43	17	1650 36 02 22	37	27
721 43 84 01	29	35	731 23 26 01	23	59	1650 36 02 22	41	17
721 43 84 01	45	3	731 23 26 01	43	16	1650 36 02 23	31	3
721 43 85 01	11	6	731 23 26 51	15	27	1650 36 02 23	37	17
721 43 85 01	15	18	731 23 28 01	25	7	1650 36 02 23	39	17
721 43 85 01	23	55	731 43 26 01	11	19	1650 36 02 23	41	18
721 43 85 10	17	8	731 43 26 01	29	25	1650 36 02 24	37	29
721 43 87 01	25	18	732 21 18 51	7	17	1650 36 02 33	29	38
721 44 27 01	9	7	732 21 20 51	25	54	1650 36 02 33	37	22
721 44 27 01	23	57	732 21 22 51	7	25	1650 36 02 33	39	22
721 44 65 01	23	26	732 21 22 51	35	41	1650 36 02 33	43	18
721 62 33 01	23	19	732 21 22 51	37	36	1650 36 02 57	37	13
725 23 70 51	5	20	732 21 24 51	21	23	1650 36 02 57	39	13
725 23 76 51	19	31	732 21 24 51	35	28	1650 36 02 57	41	22
725 23 78 51	19	12	732 21 28 51	23	44	1650 36 02 57	43	14
725 24 49 51	5	5	732 51 20 30	25	44	1650 36 02 58	21	19
725 24 61 51	7	18	734 11 73 01	25	36	1650 36 02 58	37	14
725 24 93 51	25	10	734 11 78 01	17	30	1650 36 02 58	41	23
725 24 93 51	27	16	734 11 78 01	19	19	1650 36 02 60	21	22
725 24 97 51	25	31	734 11 78 01	21	61	1650 36 04 03	37	28
725 25 32 51	11	29	734 11 78 01	23	4	1650 36 04 03	39	28
725 25 32 51	45	7	734 11 78 01	29	22	1650 36 04 05	7	8
725 25 38 51	7	33	734 11 78 01	37	19	1650 36 04 05	15	9
725 25 42 51	21	42	734 11 78 01	39	19	1650 36 04 05	25	55
725 25 43 51	11	2	734 11 78 01	41	33	1650 36 04 05	35	21
725 25 43 51	27	2	734 11 78 01	45	31	1650 36 04 05	45	13
725 25 45 51	29	31	734 11 86 01	11	32	1650 36 04 07	21	20
725 25 46 51	7	22	734 11 86 01	21	24	1650 36 04 07	37	16
725 25 50 51	19	3	734 11 86 01	25	56	1650 36 04 07	39	16
725 26 22 51	11	30	734 11 86 01	29	43	1650 36 04 07	41	26
725 26 24 51	7	3	734 11 86 01	35	42	1650 36 07 05	11	25
725 26 24 51	29	45	734 11 92 01	15	17	1650 36 07 05	15	10
725 26 28 51	45	2	734 12 00 01	15	30	1650 36 07 05	15	11
725 26 29 81	27	6	734 12 04 01	17	7	1650 36 07 05	21	50
725 26 32 81	35	24	734 12 04 01	21	9	1650 36 07 07	11	38
725 26 33 81	7	7	734 12 06 01	7	26	1650 36 07 07	15	11
725 26 33 81	29	30	735 21 20 90	25	46	1650 36 07 07	15	21
725 26 36 81	15	6	735 31 30 01	17	32	1650 36 07 07	23	43
725 26 36 81	45	8	735 31 33 01	7	28	1650 36 12 21	31	3
725 26 38 81	25	25	735 31 40 11	17	9	1650 36 12 21	37	12
725 26 42 51	35	18	735 31 44 11	3	7	1650 36 12 21	39	12
725 26 47 51	23	46	735 31 47 01	25	27	1650 36 12 21	43	13
725 26 53 81	11	24	736 28 52 90	13	27	1650 36 12 24	31	2
725 26 54 51	29	41	738 22 06 15	21	30	1650 36 12 24	37	30
725 26 73 81	11	35	738 23 05 30	21	34	1650 36 12 24	39	30
725 26 74 51	17	10	738 61 32 02	21	6	1650 36 12 24	41	19
725 26 74 81	15	29	738 61 32 02	25	5	1650 36 12 24	43	19
725 26 75 51	27	13	738 88 10 01	13	20	1650 36 13 03	31	2
725 26 90 51	11	18	738 88 10 01	21	33	1650 36 13 03	31	3
725 27 01 81	11	37	738 88 20 02	3	14	1650 36 13 03	37	15
725 27 36 51	23	48	738 88 20 02	25	47	1650 36 13 03	39	15
725 53 68 01	13	12	738 88 20 03	7	4	1650 36 13 03	41	20
725 54 63 91	5	24	738 88 20 03	9	8	1650 36 13 03	43	15
725 54 65 01	5	14	738 88 20 03	11	34	1650 36 15 05	31	5
725 65 40 01	35	34	738 88 20 03	15	16	1650 36 50 07	15	12
725 65 40 01	37	35	738 88 20 03	21	2	1651 29 83 01	5	12
728 84 43 01	13	22	738 88 20 03	23	32	1651 29 83 01	17	26
731 23 18 01	5	4	738 88 20 03	25	53	1651 29 83 01	45	32

**\*NUMMER REGISTER\*NUMMERNVERZEICHNIS\*NUMBER REGISTER\*LISTE DE PIECIES PAR ORDRE NUMMERIQUE\***

Detalj nr Best.Nr Part No Code N <sup>o</sup> .	Sida Seite Page Page	Pos.nr Pos.Nr Ref.No. Fig.N <sup>o</sup> .	Detalj nr Best.Nr Part No Code N <sup>o</sup> .	Sida Seite Page Page	Pos.nr Pos.Nr Ref.No. Fig.N <sup>o</sup> .	Detalj nr Best.Nr Part No Code N <sup>o</sup> .	Sida Seite Page Page	Pos.nr Pos.Nr Ref.No. Fig.N <sup>o</sup> .
1651 42 91 00	19	15	1652 13 91 00	5	19	1652 43 72 00	27	11
1651 80 19 00	23	35	1652 14 29 00	5	6	1652 44 21 09	35	
1651 93 24 30	23	16	1652 14 70 09	43		1652 44 22 09	35	
1652 00 08 90	23	39	1652 15 50 50	15	9	1652 44 23 50	33	
1652 00 10 90	23		1652 15 50 50	19		1652 44 24 50	33	
1652 00 13 90	23	24	1652 15 51 50	19	3	1652 44 50 00	5	16
1652 00 24 90	23		1652 15 55 90	15	5	1652 44 73 00	47	14
1652 00 25 90	23	8	1652 15 85 00	45	54	1652 45 24 00	29	
1652 00 26 90	23	7	1652 15 99 09	43	7	1652 45 90 90	29	42
1652 00 27 90	23	9	1652 16 19 90	43		1652 47 84 50	33	
1652 00 28 90	23	6	1652 16 20 90	43	1	1652 47 85 50	33	
1652 00 34 90	23	5	1652 17 05 00	5	7	1652 47 86 50	33	
1652 00 40 90	23	27	1652 22 43 60	15	28	1652 47 87 50	33	
1652 00 42 00	23	25	1652 23 68 00	13	25	1652 47 88 50	33	
1652 00 44 00	23	37	1652 23 69 00	25	40	1652 47 89 00	31	
1652 00 45 90	23	41	1652 23 70 00	25	41	1652 47 90 00	31	
1652 00 48 00	23	29	1652 23 71 00	25	43	1652 47 97 50	37	
1652 00 96 00	35	40	1652 23 72 00	25	45	1652 48 01 50	37	34
1652 01 82 00	23	49	1652 23 73 50	25	49	1652 48 02 50	37	
1652 02 35 00	19	9	1652 24 21 00	25	42	1652 48 05 00	47	9
1652 02 48 99	43		1652 24 22 00	25	48	1652 48 06 00	47	10
1652 02 49 59	43	A	1652 26 17 93	25		1652 48 59 00	47	1
1652 02 50 59	43	B	1652 26 37 00	25	8	1652 48 60 00	47	8
1652 02 51 59	43	C	1652 26 38 00	25	9	1652 49 01 00	47	16
1652 02 52 59	43	D	1652 26 41 90	25	17	1652 49 02 00	47	2
1652 02 68 50	43	12	1652 26 50 00	25	19	1652 49 03 00	47	17
1652 02 77 99	43	6	1652 26 51 00	25	21	1652 49 08 00	47	12
1652 02 78 50	43		1652 26 52 00	25	22	1652 49 20 00	47	11
1652 03 14 90	9	1	1652 26 53 00	25	23	1652 50 12 00	29	46
1652 03 21 90	21	60	1652 26 54 00	25	24	1652 50 73 00	47	15
1652 03 26 90	9	3	1652 26 59 00	25	26	1652 52 49 90	29	36
1652 03 76 00	35	25	1652 26 60 00	25	28	1652 52 50 90	29	33
1652 03 77 00	35	27	1652 26 61 00	25	29	1652 52 51 90	29	21
1652 05 05 90	7	13	1652 26 64 00	25	30	1652 52 52 90	29	
1652 05 25 90	11		1652 28 17 90	11	36	1652 55 00 91	27	
1652 05 28 90	11		1652 30 48 00	19		1652 55 00 92	27	
1652 05 39 90	39		1652 33 39 00	5	17	1652 55 00 93	27	
1652 05 40 90	39	1	1652 33 39 00	17	10	1652 55 00 94	27	
1652 05 58 00	23	2	1652 33 40 00	17	11	1652 55 00 95	27	
1652 05 60 90	23	60	1652 33 41 00	17	23	1652 55 00 96	27	
1652 05 62 90	23	1	1652 33 46 50	17	1	1652 55 14 50	3	22
1652 05 65 60	25	37	1652 35 88 00	17	17	1652 55 14 50	5	
1652 05 66 00	23	31	1652 35 89 00	5	18	1652 55 25 00	3	1
1652 05 73 00	23	58	1652 36 93 00	23	22	1652 55 26 00	3	21
1652 05 74 50	23	54	1652 36 96 00	23	17	1652 55 29 00	3	3
1652 05 75 50	23	61	1652 36 97 00	23	18	1652 59 02 50	15	6
1652 05 76 50	23	52	1652 37 00 90	23	14	1652 59 14 00	15	31
1652 05 77 50	23	51	1652 37 67 00	25	4	1652 60 25 00	3	34
1652 05 81 50	23	56	1652 38 02 50	19	2	1652 63 50 50	19	
1652 06 20 00	25	16	1652 38 15 90	25	1	1652 64 53 50	19	
1652 06 22 00	25	15	1652 38 67 50	31		1652 64 55 50	19	
1652 06 23 00	25	14	1652 38 68 50	31	1	1652 65 05 00	25	51
1652 07 69 90	29	26	1652 38 71 00	25	35	1652 65 07 00	25	52
1652 07 70 90	29		1652 38 72 00	25	34	1652 66 39 00	5	15
1652 08 29 50	33	12	1652 39 24 09	37	32	1652 66 57 90	29	17
1652 08 31 50	33		1652 39 25 09	37		1652 66 58 90	29	
1652 08 32 50	33		1652 39 50 50	17	3	1652 70 04 50	5	23
1652 08 34 50	33		1652 39 69 00	11	12	1652 70 09 50	5	1
1652 08 94 59	43		1652 39 75 50	13	6	1652 76 54 00	25	
1652 08 95 59	43		1652 39 84 00	25	57	1652 76 56 60	25	
1652 08 96 59	43		1652 40 10 00	25	50	1652 77 17 90	25	
1652 08 97 59	43		1652 40 67 90	21	18	1657 23 99 01	15	8
1652 10 43 00	17	20	1652 40 83 90	29	40	1657 25 47 00	29	19
1652 12 50 00	25	12	1652 41 13 90	11		1657 30 57 00	19	18
1652 12 51 00	25	11	1652 41 14 90	11		1657 32 24 01	25	2
1652 12 67 00	25	20	1652 42 60 50	39		1657 32 24 01	45	14
1652 12 92 50	23	62	1652 42 62 50	39	31	1657 39 93 00	45	26
1652 13 37 50	31		1652 42 93 60	15	16	1657 48 14 00	5	10
1652 13 38 50	31		1652 43 67 50	37	33	1657 48 14 00	17	13

**\*NUMMER REGISTER\*NUMMERNVERZEICHNIS\*NUMBER REGISTER\*LISTE DE PIECIES PAR ORDRE NUMMERIQUE\***

Detalj nr Best.Nr Part No Code N <sup>o</sup> .	Sida Seite Page Page	Pos.nr Pos.Nr Ref.No. Fig.N <sup>o</sup> .	Detalj nr Best.Nr Part No Code N <sup>o</sup> .	Sida Seite Page Page	Pos.nr Pos.Nr Ref.No. Fig.N <sup>o</sup> .	Detalj nr Best.Nr Part No Code N <sup>o</sup> .	Sida Seite Page Page	Pos.nr Pos.Nr Ref.No. Fig.N <sup>o</sup> .
1657 48 14 00	19	13	1658 51 95 09	41		1659 12 05 00	19	32
1657 48 14 00	45	53	1658 51 96 09	41	3	1659 12 38 00	45	28
1657 48 15 00	19	27	1658 54 38 00	29	28	1659 12 41 00	45	29
1657 49 22 50	37		1658 54 61 50	37		1659 13 08 01	3	5
1657 49 22 50	39		1658 54 61 50	39		1659 13 31 00	45	4
1657 49 22 50	41	32	1658 54 61 50	41		1659 13 49 00	21	56
1657 55 45 00	27	14	1658 54 62 50	37	11	1659 13 99 00	15	5
1657 57 46 00	19	29	1658 54 62 50	39	11	1659 14 02 90	15	1
1657 59 28 00	19	10	1658 54 62 50	41	14	1659 14 03 00	15	15
1657 59 75 91	29	37	1658 54 69 00	17	2	1659 14 06 00	15	4
1657 70 26 00	23	11	1658 55 08 00	45	3	1659 14 17 00	23	21
1657 70 26 00	25	38	1658 56 06 50	17	5	1659 14 53 00	13	26
1657 70 27 00	23	12	1658 56 06 50	17		1659 16 34 00	35	20
1657 70 27 00	25	39	1658 56 25 00	11	13	1659 17 79 50	19	6
1657 72 21 00	19	39	1658 56 25 00	25	32	1659 18 01 09	35	33
1657 72 31 00	17	12	1658 56 36 00	19	23	1659 18 02 09	35	
1657 72 31 00	19	14	1658 56 71 00	29		1659 18 03 09	35	29
1657 78 26 00	19	21	1658 56 93 00	23	63	1659 18 04 09	35	
1657 78 26 00	19	4	1658 56 93 00	45	22	1659 18 12 50	23	36
1657 78 52 00	19	7	1658 57 63 00	9	2	1659 18 14 00	45	57
1657 83 83 00	5	11	1658 57 63 00	11	33	1659 18 52 00	19	26
1657 83 83 00	17	14	1658 57 63 00	21	14	1659 18 53 00	19	11
1657 83 83 00	19	25	1658 57 79 00	23	23	1659 19 36 00	19	33
1657 88 72 60	23	13	1658 57 79 00	45	23	1659 19 38 50	19	5
1657 88 73 60	23	10	1658 58 82 90	7	14	1659 19 45 00	15	23
1658 03 16 00	19	7	1658 58 82 90	11	9	1659 20 85 09	35	
1658 03 16 00	19	6	1658 58 82 90	23	53	1659 20 86 09	35	
1658 03 17 00	19	8	1658 58 84 00	15	13	1659 21 27 90	15	
1658 03 17 00	19	5	1658 58 84 00	15	4	1659 21 38 00	19	17
1658 05 59 50	37	18	1658 58 84 00	27	5	1659 22 06 09	41	
1658 05 59 50	39	18	1658 60 06 90	41	8	1659 22 07 09	41	2
1658 05 59 50	41		1658 60 43 90	15	1	1659 22 27 50	33	
1658 06 62 00	29		1658 60 44 00	15	13	1659 22 37 91	29	
1658 06 63 00	29		1658 60 79 00	15	7	1659 22 73 50	33	11
1658 07 50 00	19	16	1658 60 80 00	15	2	1659 24 34 00	5	3
1658 09 59 00	27	3	1658 60 86 90	7		1659 24 38 00	5	9
1658 09 61 00	29	23	1658 62 40 01	7	11	1659 26 28 50	45	21
1658 09 66 50	27	7	1658 62 40 03	15	3	1659 26 28 50	45	
1658 09 67 50	27	12	1658 62 40 08	45	20	1659 26 31 50	45	1
1658 10 76 00	29	27	1658 62 40 09	29	29	1659 26 35 00	45	8
1658 15 29 00	29	24	1658 62 56 00	19	1	1659 26 38 00	45	13
1658 20 41 00	11	27	1658 62 76 00	19		1659 29 39 00	45	55
1658 22 83 50	45	51	1658 64 05 02	17	8	1659 30 05 00	7	10
1658 30 46 00	21	7	1658 64 05 03	3	6	1659 30 05 00	21	55
1658 30 46 00	25	6	1658 64 33 00	15	14	1659 30 20 90	7	32
1658 30 50 00	19	37	1658 64 33 00	45	5	1659 30 54 09	35	
1658 35 87 00	15	12	1658 64 59 00	19		1659 30 55 09	35	37
1658 35 87 00	15	22	1658 65 49 00	17	7	1659 30 61 00	35	
1658 35 87 00	45	19	1658 65 50 00	17	6	1659 30 62 00	35	35
1658 39 81 09	41		1658 65 53 00	17	2	1659 30 68 00	19	22
1658 40 31 99	41		1658 65 56 00	17	3	1659 34 69 00	21	35
1658 40 33 09	41		1658 65 58 00	17	5	1659 34 70 00	21	32
1658 40 48 00	45	11	1658 66 21 00	41	34	1659 34 73 00	21	29
1658 40 52 00	45	12	1658 66 39 90	29	34	1659 35 74 00	45	56
1658 40 82 09	41	7	1658 66 42 90	29		1659 36 38 02	45	30
1658 40 87 99	41	6	1658 67 11 00	11	26	1659 37 22 01	7	34
1658 40 90 90	41		1658 69 84 00	17	4	1659 38 20 50	11	22
1658 40 91 90	41	1	1658 91 76 00	13	10	1659 38 20 50	13	
1658 49 58 09	41		1658 94 28 00	19	20	1659 38 24 00	13	9
1658 50 03 09	41		1658 94 89 00	31	4	1659 38 26 00	13	8
1658 50 04 09	41		1658 96 81 90	7	31	1659 38 27 00	13	11
1658 50 05 00	7	12	1659 03 74 00	7	27	1659 38 29 00	13	13
1658 50 05 00	21	37	1659 05 31 00	15	8	1659 38 31 50	13	14
1658 50 05 00	23	30	1659 05 31 00	15	20	1659 38 41 00	13	15
1658 50 05 00	45	10	1659 05 31 00	23	47	1659 39 62 00	9	6
1658 50 39 09	41		1659 08 56 00	15	7	1659 40 63 00	11	28
1658 51 91 09	41	9	1659 08 56 00	15	10	1659 42 43 90	29	
1658 51 93 09	41	5	1659 08 56 00	21	51	1659 42 44 90	29	39
1658 51 94 09	41		1659 12 04 00	19	30	1659 42 86 09	41	

\*NUMMER REGISTER\*NUMMERNVERZEICHNIS\*NUMBER REGISTER\*LISTE DE PIECIES PAR ORDRE NUMMERIQUE\*

Detalj nr Best.Nr Part No Code N°.	Sida Seite Page Page	Pos.nr Pos.Nr Ref.No. Fig.N°.	Detalj nr Best.Nr Part No Code N°.	Sida Seite Page Page	Pos.nr Pos.Nr Ref.No. Fig.N°.	Detalj nr Best.Nr Part No Code N°.	Sida Seite Page Page	Pos.nr Pos.Nr Ref.No. Fig.N°.
1659 42 87 09	41	4	1659 47 30 11	27		1659 63 42 00	45	58
1659 42 89 00	31	4	1659 47 30 12	27		1659 63 66 50	17	
1659 42 89 00	41	12	1659 47 34 90	27	8	1659 63 75 90	29	
1659 42 89 09	37	9	1659 48 27 90	11	21	1659 64 07 00	19	38
1659 42 89 09	39	9	1659 48 28 00	11	16	1659 64 29 90	21	57
1659 42 89 09	41	11	1659 48 50 90	7	1	1659 64 31 00	21	59
1659 42 89 09	43	10	1659 48 76 90	11		1659 64 38 50	45	4
1659 42 91 00	19	2	1659 49 17 00	11	14	1659 64 40 50	45	27
1659 44 17 00	5	2	1659 49 37 00	11	20	1659 64 44 00	45	9
1659 44 42 50	35	17	1659 49 40 90	7	2	1659 64 98 00	21	12
1659 44 89 90	21	21	1659 49 46 00	21	3	1659 64 99 00	21	11
1659 45 35 00	21	48	1659 49 47 00	21	4	1659 65 00 91	21	
1659 45 35 00	23	38	1659 49 49 00	21	5	1659 65 01 00	21	10
1659 45 38 90	21	41	1659 51 39 00	11	11	1659 65 08 00	45	2
1659 45 44 90	15		1659 51 42 00	11	5	1659 65 30 00	45	6
1659 45 45 50	35	22	1659 51 43 90	11	1	1659 70 01 00	7	19
1659 45 46 50	33	10	1659 51 48 00	7	29	1659 70 02 00	7	21
1659 45 50 90	7	9	1659 55 27 90	11	17	1659 70 12 90	21	15
1659 45 52 00	7	6	1659 56 78 50	31	1	1659 70 25 60	7	20
1659 45 69 00	13	18	1659 56 78 59	31		1659 70 67 00	45	18
1659 45 94 99	37		1659 56 79 50	31		1659 70 68 00	45	16
1659 45 95 99	37	5	1659 56 79 59	31		1659 71 02 00	17	6
1659 45 96 09	37		1659 57 10 90	11		1659 71 56 00	23	50
1659 45 97 09	37	6	1659 57 74 00	5	8	1659 72 73 00	21	17
1659 45 98 09	37		1659 57 79 00	7	15	1659 72 74 00	21	25
1659 45 99 09	37	4	1659 57 84 00	7	16	1659 72 75 00	21	16
1659 46 00 09	37		1659 57 95 90	11	8	1659 73 33 90	21	1
1659 46 01 09	37		1659 58 40 90	11	15	1659 73 36 60	21	26
1659 46 02 09	37		1659 59 16 00	11	31	1659 73 37 00	21	28
1659 46 03 09	37		1659 59 26 00	45	25	1659 73 38 00	21	27
1659 46 04 09	37		1659 59 28 50	45	24	1659 73 39 60	21	31
1659 46 05 09	37	3	1659 59 46 50	45	12	1659 74 35 90	21	40
1659 46 08 09	37		1659 59 75 00	9	5	1659 74 37 90	21	62
1659 46 08 09	39		1659 59 99 00	45	15	1659 74 45 50	33	
1659 46 08 09	43		1659 60 60 00	11	23	1659 80 96 00	15	24
1659 46 09 09	37	2	1659 60 64 50	31		1659 81 98 00	7	23
1659 46 09 09	39	2	1659 60 65 50	31	1	1659 82 51 50	33	
1659 46 09 09	43	2	1659 60 79 90	45	1	1659 82 52 50	33	
1659 46 12 09	37		1659 60 84 99	39		1659 82 53 50	33	
1659 46 12 09	39		1659 60 85 99	39	5	1659 82 54 50	33	
1659 46 12 09	43		1659 60 86 09	39		1659 82 58 50	35	30
1659 46 13 09	37	8	1659 60 87 09	39	6	1659 82 59 50	35	
1659 46 13 09	39	8	1659 60 90 09	39		1659 82 60 50	33	
1659 46 13 09	43	9	1659 60 90 09	43		1659 82 61 50	33	
1659 46 14 90	37	7	1659 60 91 09	39	4	1659 82 62 50	33	
1659 46 15 90	37	20	1659 60 91 09	43	5	1659 82 63 50	33	13
1659 46 15 90	39	20	1659 60 92 09	39		1659 82 72 90	21	49
1659 46 16 90	37		1659 60 92 09	43		1659 83 00 00	47	6
1659 46 17 90	37	1	1659 60 93 09	39		1659 83 01 00	47	5
1659 46 22 09	37		1659 60 93 09	43		1659 83 02 00	47	7
1659 46 22 09	41	35	1659 60 94 09	39		1659 83 09 90	11	
1659 46 22 99	39		1659 60 94 09	43		1659 83 11 90	11	
1659 46 22 99	43		1659 60 95 09	39	3	1659 83 12 90	11	
1659 46 23 09	37	10	1659 60 95 09	43	4	1659 83 19 00	21	13
1659 46 23 09	41		1659 61 04 90	39	7	1659 83 20 90	21	52
1659 46 23 99	39	10	1659 61 04 90	43	8	1659 83 21 90	21	58
1659 46 23 99	43	11	1659 61 12 90	15		1659 83 71 91	21	53
1659 46 24 50	31		1659 61 20 91	45		1659 83 71 92	21	
1659 46 25 50	31	6	1659 61 22 00	7	5	1659 84 67 00	23	15
1659 46 26 09	37		1659 61 38 00	19	35	1659 85 44 00	7	35
1659 46 27 09	37	26	1659 62 68 50	31		1659 86 44 00	19	
1659 46 66 00	3	2	1659 62 69 50	31		1659 87 44 00	23	20
1659 46 67 00	3	19	1659 62 72 09	37		1659 88 51 00	19	28
1659 46 68 00	3	15	1659 62 72 09	43		1659 88 52 00	19	1
1659 47 11 00	21	39	1659 62 73 09	37	31	1659 89 08 00	23	45
1659 47 30 03	27		1659 62 73 09	43	3	1659 90 02 90	15	2
1659 47 30 04	27		1659 62 98 00	11		1659 90 31 50	35	36
1659 47 30 07	27		1659 63 14 90	11		1659 90 32 50	35	
1659 47 30 08	27		1659 63 15 90	11		1659 90 33 50	33	15

**\*NUMMER REGISTER\*NUMMERNVERZEICHNIS\*NUMBER REGISTER\*LISTE DE PIECES PAR ORDRE NUMMERIQUE\***

<b>Detalj nr</b>	<b>Sida</b>	<b>Pos.nr</b>	<b>Detalj nr</b>	<b>Sida</b>	<b>Pos.nr</b>	<b>Detalj nr</b>	<b>Sida</b>	<b>Pos.nr</b>
<b>Best.Nr</b>	<b>Seite</b>	<b>Pos.Nr</b>	<b>Best.Nr</b>	<b>Seite</b>	<b>Pos.Nr</b>	<b>Best.Nr</b>	<b>Seite</b>	<b>Pos.Nr</b>
<b>Part No</b>	<b>Page</b>	<b>Ref.No.</b>	<b>Part No</b>	<b>Page</b>	<b>Ref.No.</b>	<b>Part No</b>	<b>Page</b>	<b>Ref.No.</b>
<b>Code N°.</b>	<b>Page</b>	<b>Fig.N°.</b>	<b>Code N°.</b>	<b>Page</b>	<b>Fig.N°.</b>	<b>Code N°.</b>	<b>Page</b>	<b>Fig.N°.</b>
1659 90 34 50	33							
1659 90 35 50	33	3						
1659 90 36 50	33							
1659 90 37 50	33							
1659 90 38 50	33	4						
1659 90 49 50	33	14						
1659 90 50 50	33							
1659 90 51 50	33	1						
1659 90 52 50	33							
1659 90 53 50	33							
1659 90 54 50	33	2						
1659 91 01 00	47	4						
1659 95 00 90	15	3						
1659 96 27 50	31							
1659 96 28 50	31							
1659 99 80 00	23	28						



Överums Bruk AB , 590 96 Överum, Tel. 0493 – 36100  
Telephone: + 46 493 36100. Telefax 0493 – 30035  
Web adress <http://www.overums-bruk.se>  
E-mail: [sales@overums-bruk.se](mailto:sales@overums-bruk.se)

From serial No. 07 281507

**1656 80 05 92**

**04.2007**