

DX



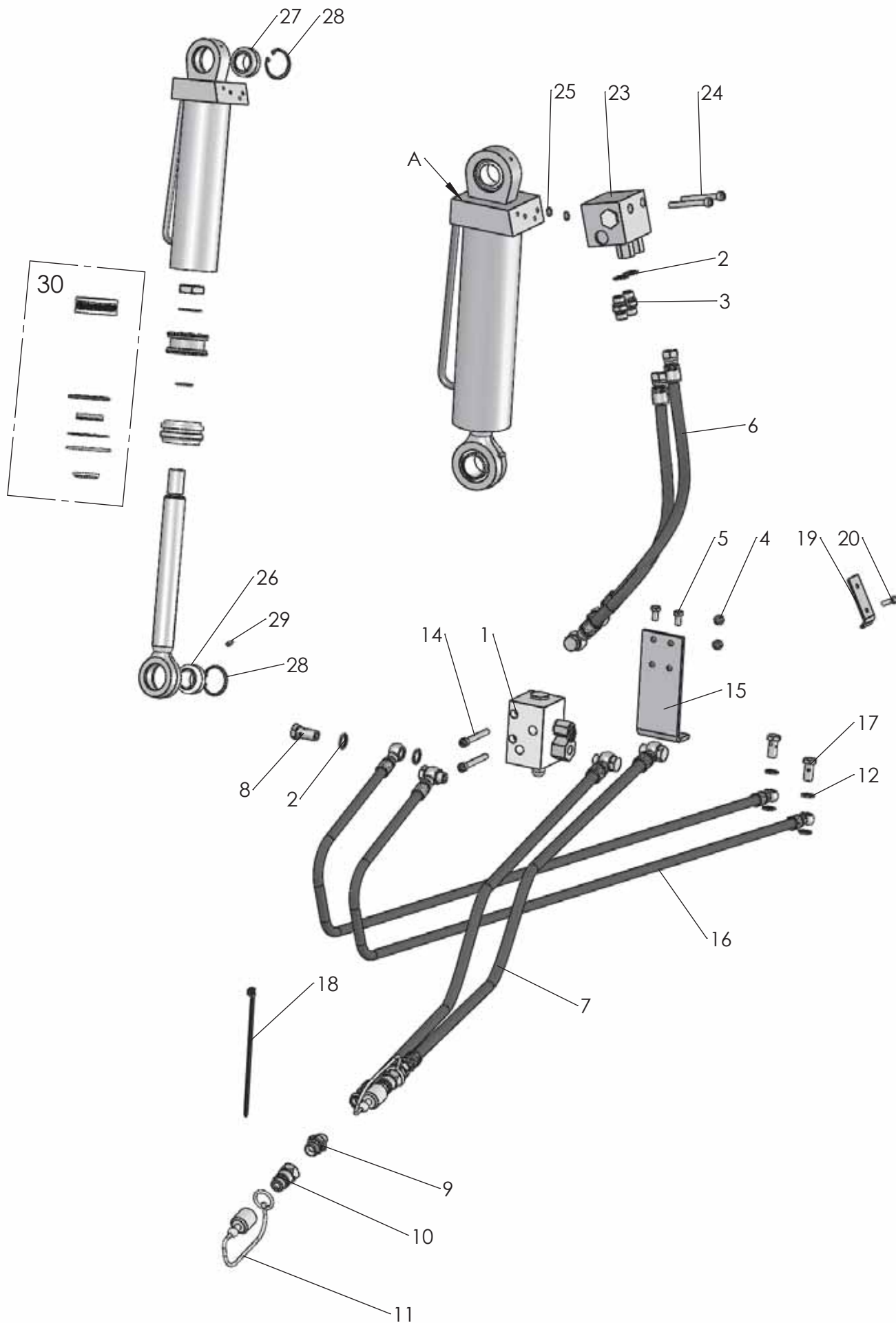
Reservdelista  
Spare parts list  
Ersatzteilliste  
Onderdelenlijst  
Liste de pièce de rechange  
Listino di prezzi de ricambio

Edition:  
160330

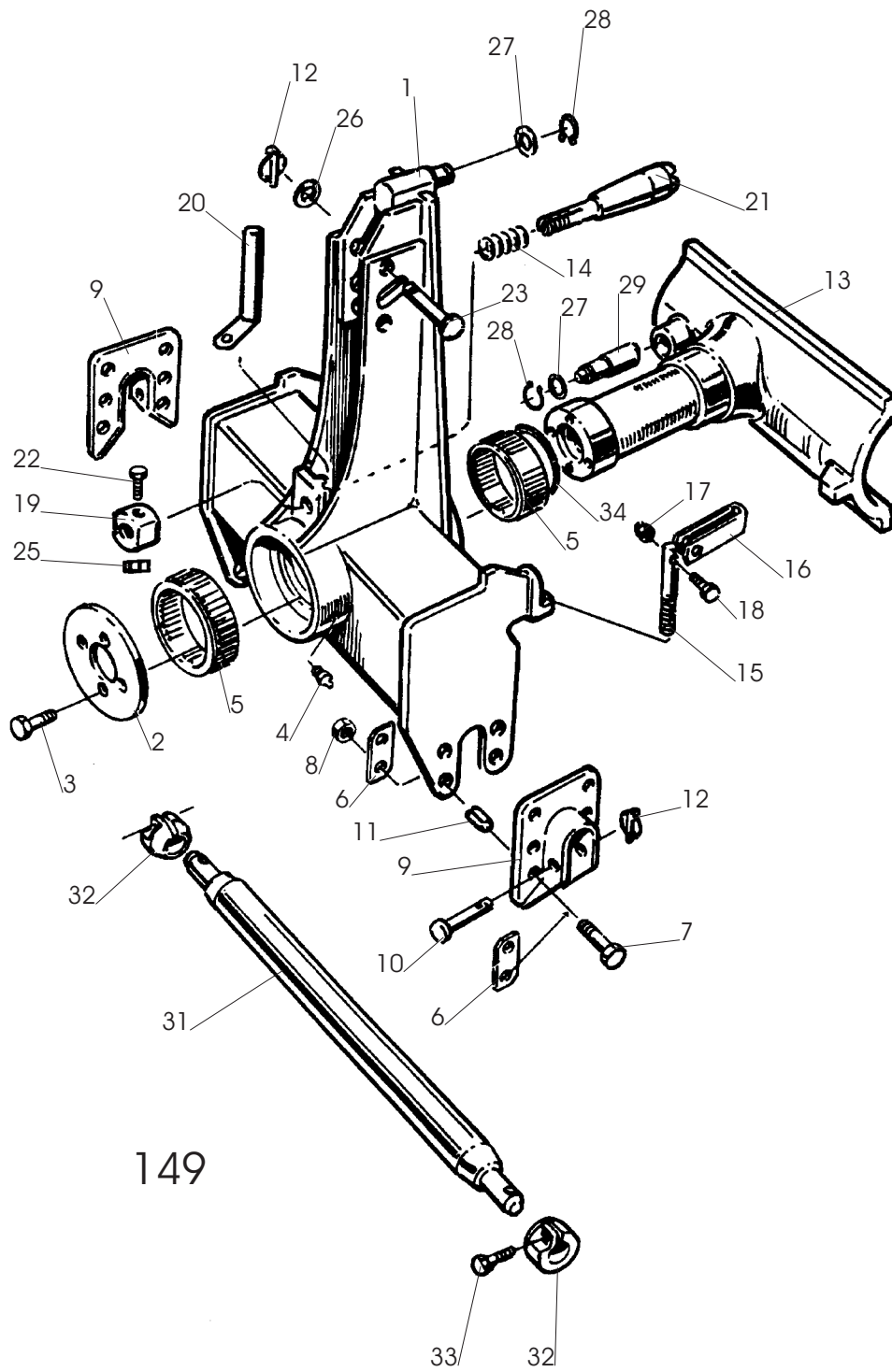
 **ÖVERUM**



Sida Seite Page Page	Bild Bild Fig.No. Fig.Nº.	Typ	Innehållsförteckning	Inhaltsverzeichnis	Index of contents	Table des matieres
7	529		VÄNDCYLINDER	WENDEZYLINDER	REVERSING	VÉRIN CPL.
7	536	DX	HYDRAULISK UTRÄTNING	HYDRAULISCHE VENTIL	HYDRAULIC VALVE	HYDRAULIQUE SOUPAPE
9	149	DX	TOPP	KOPFSTÜCK	HEADSTOCK	TETE
13	150	DX	RAM	RAHMEN	MAIN	Châssis-poutre
15	692	F	ÅSHUS	GRINDELGEHÄUSE	BEAM HOUSING	SUPPORT D'AGE
15	691	H	ÅSHUS	GRINDELGEHÄUSE	BEAM HOUSING	SUPPORT D'AGE
17	190	DX	HYDRAULISK SIDOREGLERING	HYDRAULISCHE SCHNITTBREITEN- VERSTELLUNG	HYDRAULIC FRONT-FURROW ADJUSTER	DEPORTATEURE HYDRAULIQUE
19	152	DX	STENSÅKRINGS- HYDRAULIK	HYDRAULISCHER STEINSICHERUNG	HYDRAULIC STONE TRIP	DISPOSITIF DE SECURITE HYDRAULIQUE
21	187a	DX	KOMBIHJUL FRIKTIONSDÄMPAT	KOMBIRAD	COMBINDE WHEEL	ROUE COMBINASION
23	1327	DX	PENDELHJUL	PENDELRAD	PENDULUM WHEEL	ROUE PENDULAIRE
25	268	DX	KOMBIHJUL	KOMBIRAD	COMBINDE WHEEL	ROUE COMBINASION
27	565	DX	KOMBIHJUL	KOMBIRAD	COMBINDE WHEEL	ROUE COMBINASION
29	515		SKIVRIST	SCHEIBENSECH	DISC COULTER WHEEL	COUTRE COMBINASION
31	700,701,702	XL,XLD,XU,XS UC	SKUMVINGE	EINLEGER- STREICHBLECH	COVERBOARD	DEFLECTEUR
33	1010		SKUMRIST	VORSCHÄLER	SKIMMER	RASETTE
35	103d	XL,XLP	PLOGKROPP	PFLUGKÖRPER	PLOUGH BOTTOMS	CORPS DE CHARRUE
37	1320	XLD	PLOGKROPP	PFLUGKÖRPER	PLOUGH BOTTOMS	CORPS DE CHARRUE
39	660	XU	PLOGKROPP	PFLUGKÖRPER	PLOUGH BOTTOMS	CORPS DE CHARRUE
41	16d	UC	PLOGKROPP	PFLUGKÖRPER	PLOUGH BOTTOMS	CORPS DE CHARRUE
43	665	XS	PLOGKROPP	PFLUGKÖRPER	PLOUGH BOTTOMS	CORPS DE CHARRUE
45	166	DX	PACKERARM	PACKERARM	PLOUGH ARM	BARRE DE TRACTION
47	1366		DEKALER	AUFKLEBER	STICKERS	DECALCOMANIE

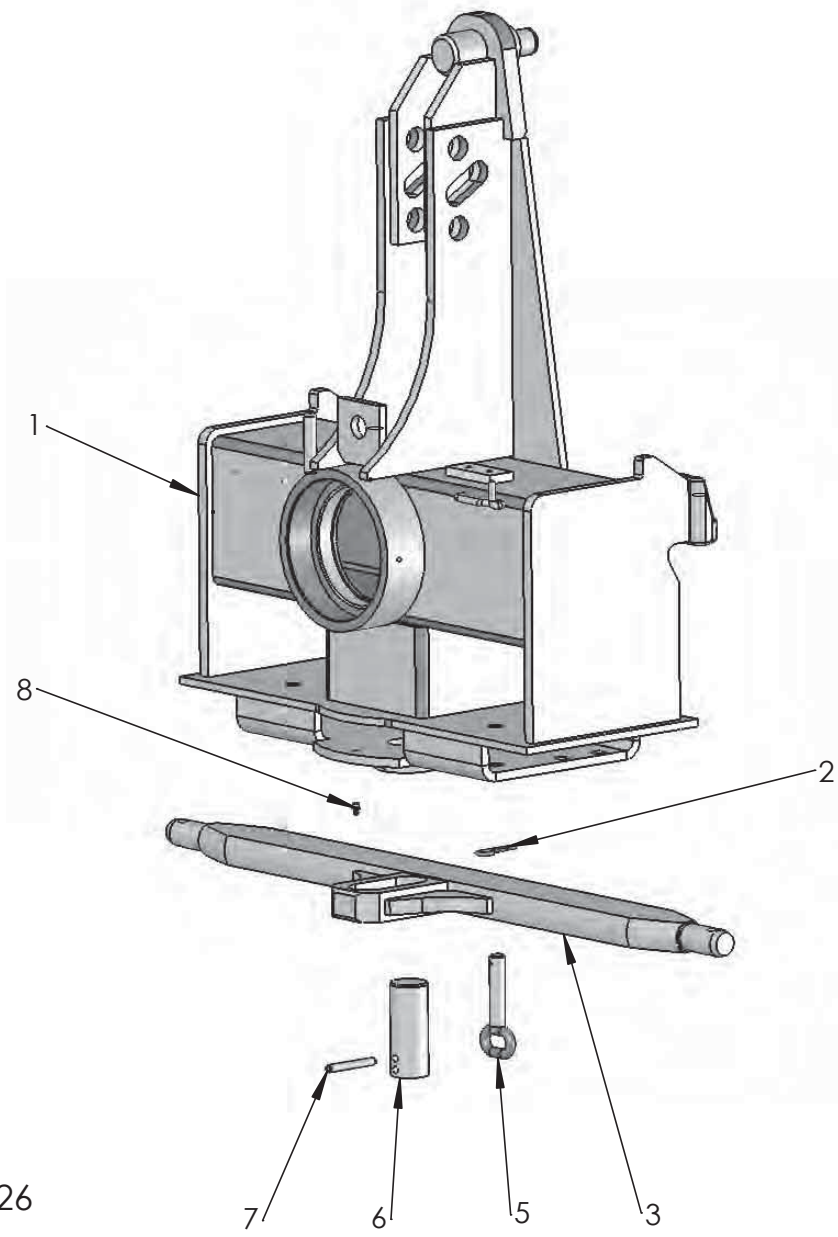


Pos nr Pos.Nr Ref.No Fig.Nº.	Detalj nr Best.Nr Part No Code Nº.		Benämning	Bezeichnung	Description	Description
529, 536		<b>DX</b>	<b>HYDRAULISK UTRÄTNING</b>	<b>HYDRAULISCHE VENTIL</b>	<b>HYDRAULIC VALVE</b>	<b>HYDRAULIQUE SOUPAPE</b>
1	1652 55 14 50 1652 70 09 50		Vändcylinder utan ventil Ventilblock	Wendezylinder Ventilplatte	Reversing cylinder Valve manifold	Vérin de retournement Soupape
2	1659 44 17 00	3/8	Tätningbricka	Dishtungsscheibe	Sealing washer	Rondelle d'étanchéité
3	1659 24 34 00		Rak adapt	Verbindungsstück	Union	Raccord
4	731 23 18 01	M6M 8	Mutter	Mutter	Nut	Ecrou
5	725 24 49 51	M6S 8x16	Skruv	Schraube	Bolt	Vis
6	1652 14 29 00	L=600 3/8-3/8 Banjo	Slang	Schlauch	Hose	Tuyau flexible
7	1652 17 05 00	L=1500 3/8-3/8 Banjo	Slang	Schlauch	Hose	Tuyau flexible
8	1659 57 74 00	3/8	Anslutningsskruv	Schraube	Bolt	Vis
9	1659 24 38 00	3/8-3/8	Adapt	Verbindungsstück	Union	Raccord
10	1657 48 14 00	ISO-G1/2	Handel	Schnellkupplung M	Quick coupling M	Raccord rapide M
11	1657 83 83 00		Handelsskydd	Schutz	Guard	Protection
12	1651 29 83 01	1/4	Tätningbricka	Dishtungsscheibe	Sealing washer	Rondelle d'étanchéité
14	725 54 65 01	MC6S 8x70	Skruv	Schraube	Bolt	Vis
15	1652 66 39 00		Ventilfäste	Halter	Bracket	Support
16	1652 44 50 00	L=1750 1/4-3/8 Banjo	Slang	Schlauch	Hose	Tuyau flexible
17	1652 33 39 00	1/4	Anslutningsskruv	Schraube	Bolt	Vis
18	1652 35 89 00		Buntband	Bundband	Self-locking ties	Collier de flexible
19	1652 13 91 00		Hållare	Haltearm	Bracket	Support fixation
20	725 23 70 51	M6S 6x20	Skruv	Schraube	Bolt	Vis
23	1652 70 04 50		Ventil kompl	Ventil kompl.	Valve compl.	Soupape cpl.
24	725 54 63 91	MC6S 8x60	Skruv	Schraube	Bolt	Vis
25	740 43 07 00		O-ring	O-ring	O-ring	Joint thorique
26	1659 13 08 01		Lager	Lager	Bearing	Palier
27	1658 64 05 03		Lager	Lager	Bearing	Palier
28	735 31 44 11		Låsring	Kopfring	Lock ring	Bague d'arrêt
29	738 88 20 02		Smörjnippel	Schmiernippel	Grease nipple	Graisseur
30	1659 46 68 00		Packningssats	Packungsgarnitur	Set of seals	Jeu de joints



149

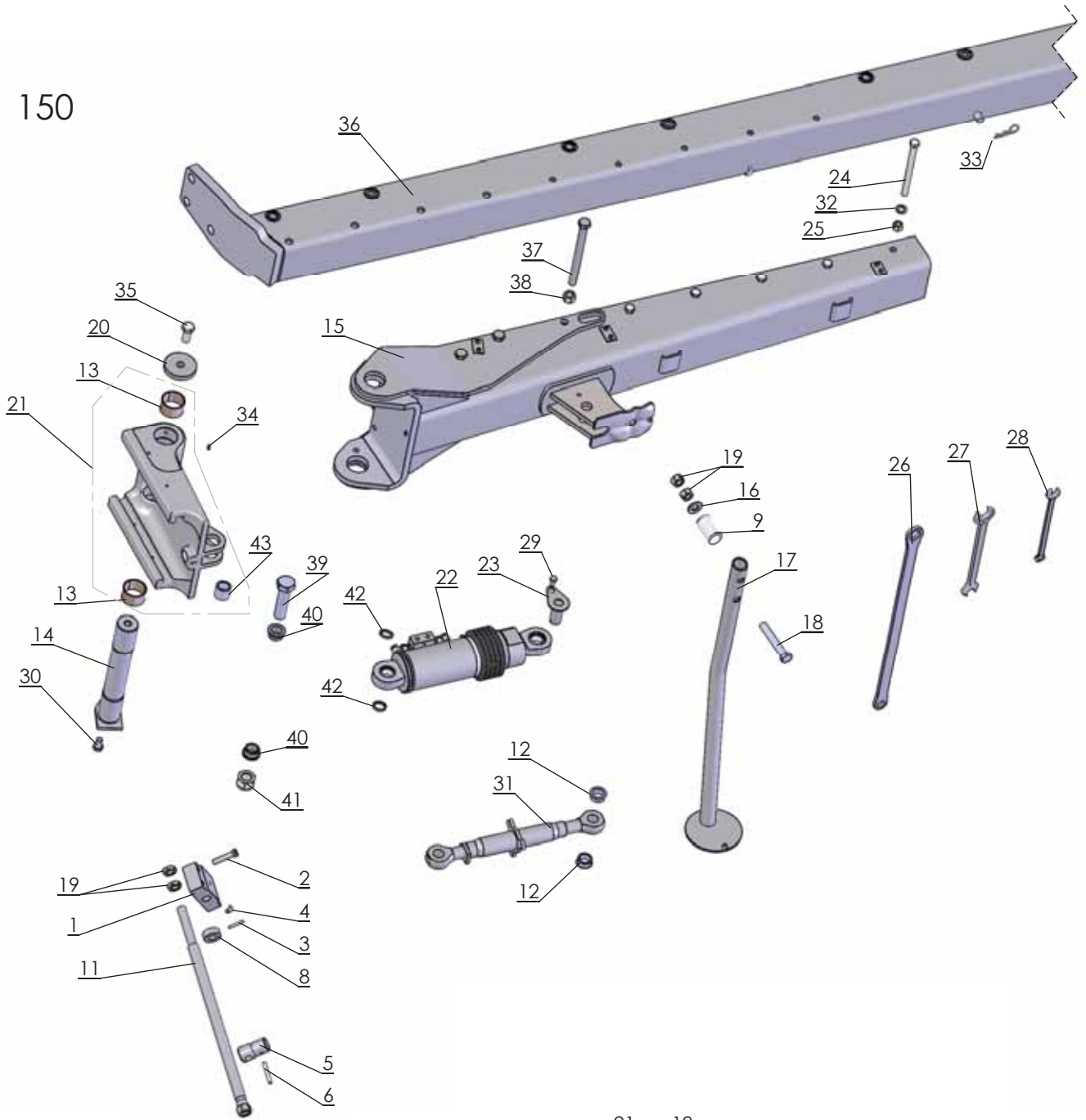
Pos nr Pos.Nr Ref.No Fig.Nº.	Detalj nr Best.Nr Part No Code Nº.	Benämning	Bezeichnung	Description	Description	
<b>149</b>		<b>DX</b>	<b>TOPP</b>	<b>KOPFSTÜCK</b>	<b>HEADSTOCK</b>	<b>TETE</b>
1	1659 48 50 90		Topp	Kopfstück	Headstock	Tête
2	1659 49 40 90		Låsring	Kopfring	Lock ring	Bague d'arrêt
3	725 26 24 51	M6S 16x30	Skruv	Schraube	Bolt	Vis
4	738 88 20 03	AM 8x1,25	Smörjnippel	Schmiernippel	Grease nipple	Graisneur
5	1659 61 22 00	190/150	Lager	Lager	Bearing	Palier
6	1659 45 52 00		Bricka	Scheibe	Washer	Rondelle
7	725 26 33 81	M6S 16x65	Skruv	Schraube	Bolt	Vis
8	1650 36 04 05	M6M 16	Mutter	Mutter	Nut	Ecrou
9	1659 45 50 90		Bäraxellager	Tragachsenlager	Shaft bearing	Pailer de barre d'attelage
10	1659 30 05 00		Tapp	Zylinderbolzen	Pivot pin	Axe
11	1658 62 40 01	FRP 28x28	Rörpinne	Hohlstift	Tension pin	Goupille cannelée
12	1658 50 05 00		Snabblås	Klappsplint	Linch pin	Goupille
13	1652 05 05 90	incl.pos 29,34	Gejder	Kopf-Schlitten	Turn-overarm	Bras de retournement
14	1658 58 82 90		Tryckfjäder	Drückfeder	Compression	Ressort de
15	1659 57 79 00		Ställskruv	Stellschraube	Adjusting screw	Vis de réglage
16	1659 57 84 00		Handtag	Handgriff	Handle	Poignée
17	732 21 18 51	M6M 8 Loc	Mutter	Mutter	Nut	Ecrou
18	725 24 61 51	M6S 8x50	Skruv	Schraube	Bolt	Vis
19	1659 70 01 00		Låsring	Kopfring	Lock ring	Bague d'arrêt
20	1659 70 25 60		Handtag	Handgriff	Handle	Poignée
21	1659 70 02 00		Låstapp	Zylinderbolzen	Pivot pin	Cheville
22	725 25 46 51	M6S 12x70	Skruv	Schraube	Bolt	Vis
23	1659 81 98 00		Tapp	Zylinderbolzen	Pivot pin	Axe
25	732 21 22 51	M6M 12 Loc	Mutter	Mutter	Nut	Ecrou
26	734 12 06 01	BRB 34x60	Bricka	Scheibe	Washer	Rondelle
27	1659 03 74 00		Bricka	Scheibe	Washer	Rondelle
28	735 31 33 01	SGA 35	Spårring	Sicherungsring	Circlip	Circlips
29	1659 51 48 00		Cylindertapp	Zapfen	Axle	Axe
31	1658 96 81 40	ø28x965	Bäraxel	Tragachse	Cross shaft	Barre d'attelage
	1658 60 86 40	ø36x965	Bäraxel	Tragachse	Cross shaft	Barre d'attelage
32	1659 30 20 40		Styrkon	Führungskegel	Guide cone	Cône de guidage
33	725 25 38 51	M6S 12x35	Skruv	Schraube	Bolt	Vis
34	1659 37 22 01		Distansring	Distanzring	Spacer ring	Bague distance
35	1659 85 44 00		Monteringspasta	Creme	Paste	Pâte



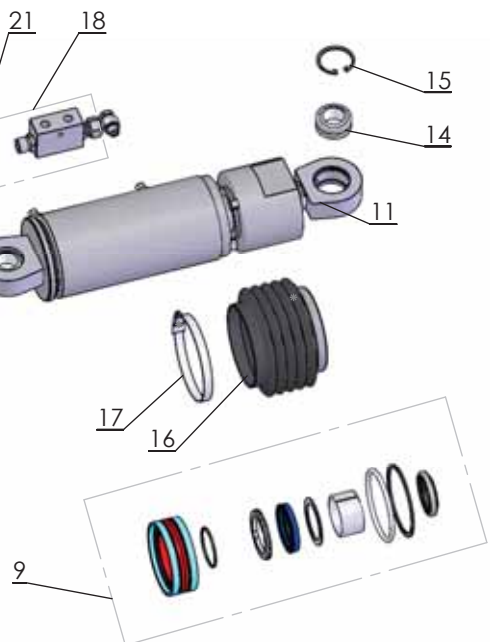
626

Pos nr Pos.Nr Ref.No Fig.Nº.	Detalj nr Best.Nr Part No Code Nº.		Benämning	Bezeichnung	Description	Description
626		<b>DX</b>	<b>TOPP</b>	<b>KOPSTÜCK</b>	<b>HEADSTOCK</b>	<b>TETE</b>
1	1652 03 14 90	Span DX	Topp	Kopfstück	Headstock	Tête
2	1658 57 63 00		Låsfjäder	Klemmfeder	Locking spring	Goupille cavalier
3	1652 03 26 40	ø36x965(Sp) DX	Båraxel	Tragachse	Cross shaft	Barre d'attelage
5	1659 59 75 00	Span	Tapp	Zylinderbolzen	Pivot pin	Axe
6	1659 39 62 00	Span	Låstapp	Zylinderbolzen	Pivot pin	Cheville
7	721 44 27 01	Span	Rörpinne	Hohlstift	Tension pin	Goupille cannelée
8	738 88 20 03	AM 8x1,25	Smörjnippel	Schmiernippel	Grease nipple	Graisneur

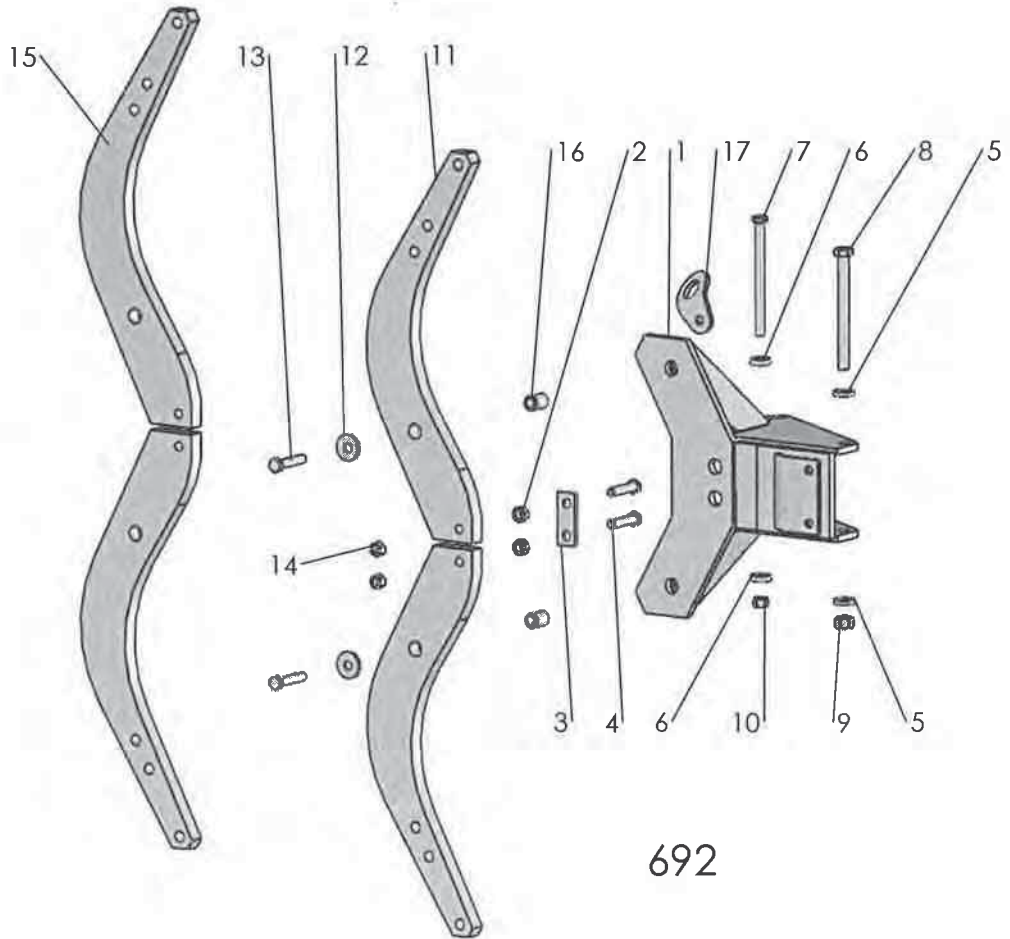
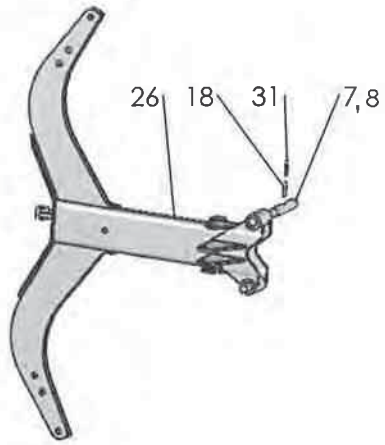
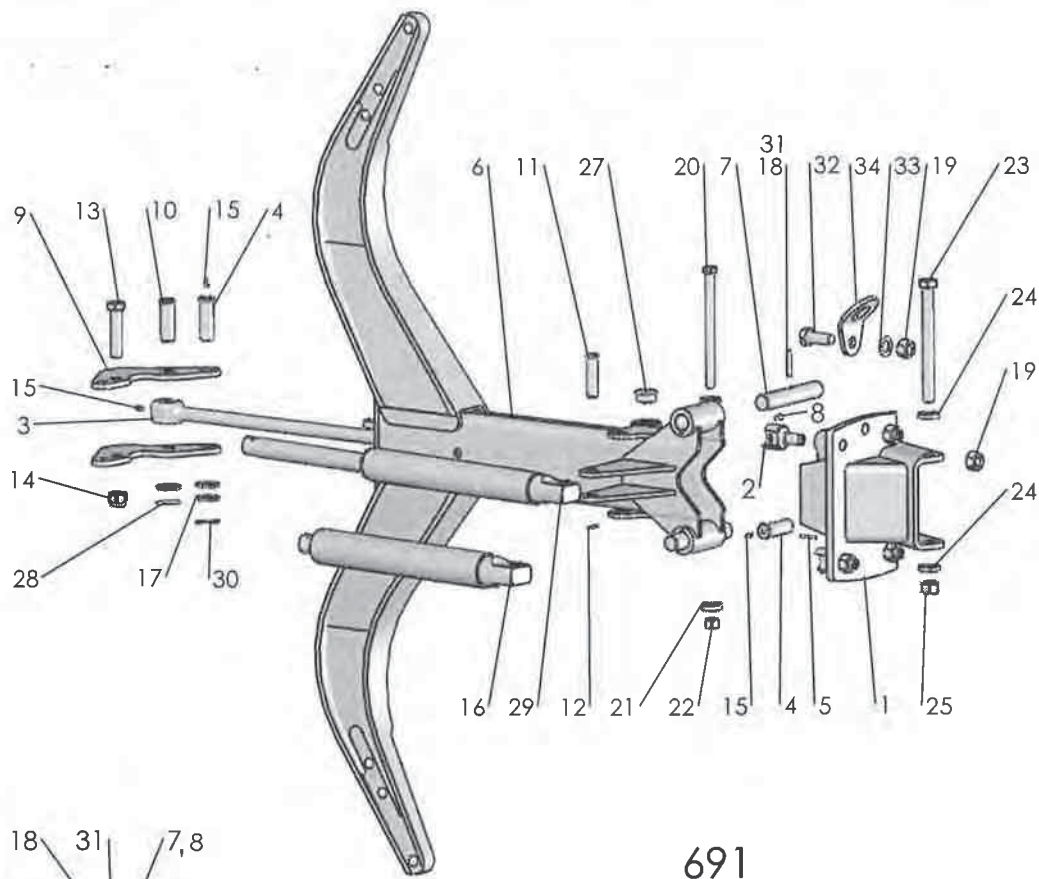
150



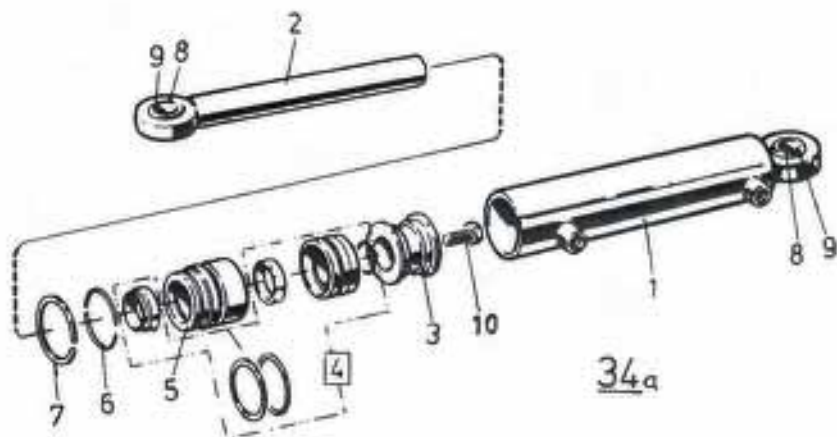
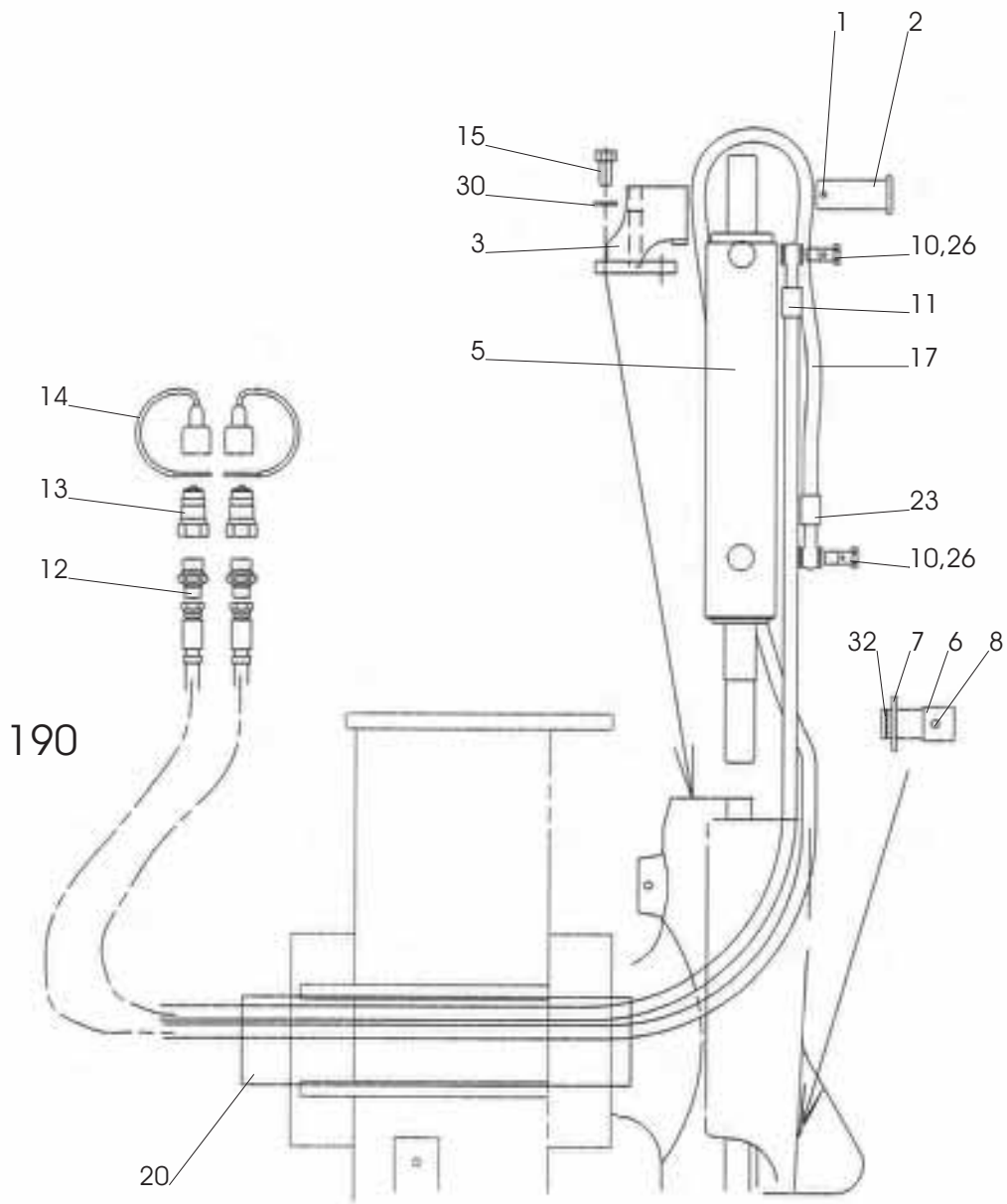
165



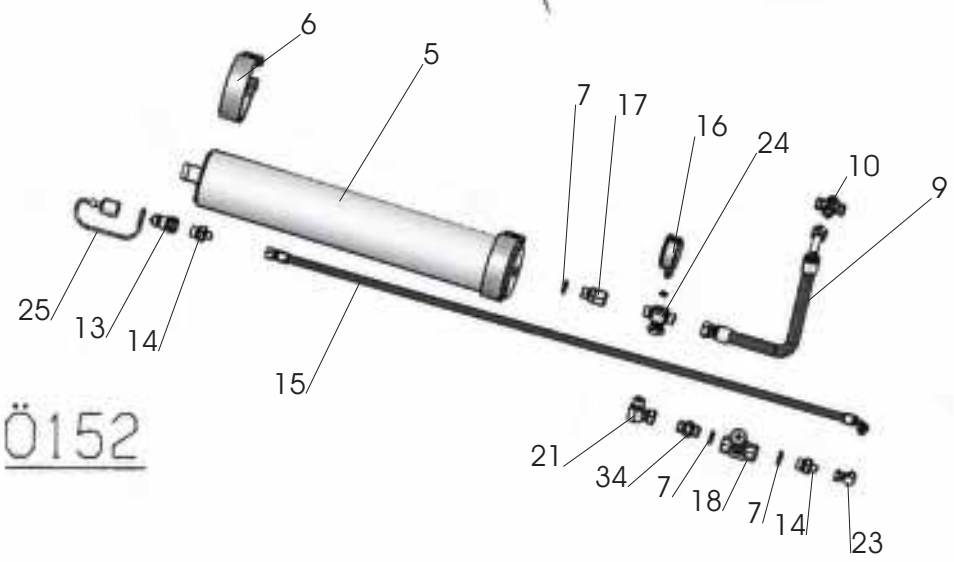
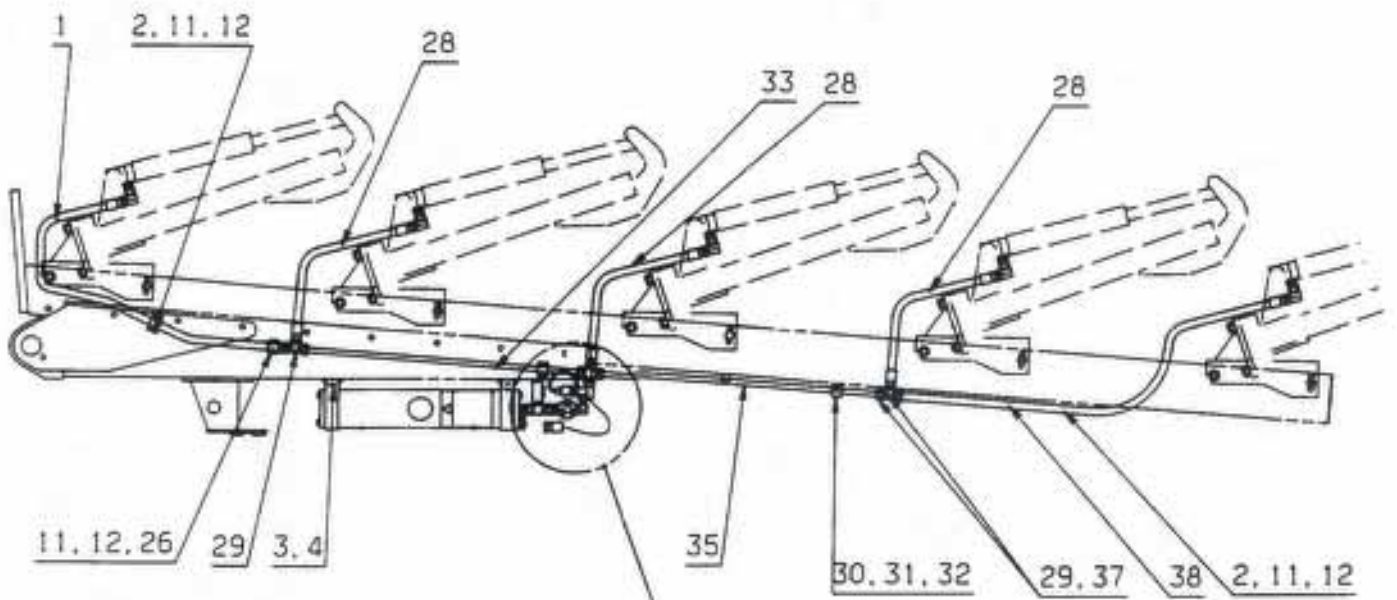
Sida Seite Page Page	Bild Bild Fig.No. Fig.No.	Typ	Innehållsförteckning	Inhaltsverzeichnis	Index of contents	Table des matieres
150		<b>DX</b>	<b>RAM</b>	<b>RAHMEN</b>	<b>MAIN</b>	<b>Châssis-poutre</b>
1	1659 51 43 90		Låsplatta	Sicherungsplatte	Lock plate	Plaque d'arrêt
2	725 25 43 51	M6S 12x55	Skruv	Schraube	Bolt	Vis
3	721 43 47 01	FRP 6x40	Rörpinne	Hohlstift	Tension pin	Goupille cannelée
4	738 88 80 03	CM 8x1,25	Smörjnippel	Schmiernippel	Grease nipple	Graisser
5	1659 51 42 00		Låstapp	Zylinderbolzen	Pivot pin	Cheville
6	721 43 85 01	FRP 8x50	Rörpinne	Hohlstift	Tension pin	Goupille cannelée
8	1659 57 95 90		Stoppning	Sicherungsring	Lock ring	Anneau d'arrêt
9	1658 58 82 90		Fjäder	Feder	Spring	Ressort
11	1659 51 39 00		Justerskruv	Einstellschraube	Adjusting screw	Vis réglage
12	1652 39 69 00	DX 390	Distanshylsa	Distanzhülse	Spacing sleeve	Bague d'entretoisement
13	1658 56 25 00		Lager	Lager	Bearing	Palier
14	1659 49 17 00		Länkaxel	Gelenkwelle	Link axle	Bras de articulation
15	1659 58 40 90		Dragbom	Zugrahmen	Draw frame	Châssis d'attelage
	1659 83 09 90	F (skivrist)	Dragbom	Zugrahmen	Draw frame	Châssis d'attelage
	1652 05 25 90	DX5100H,DX690F	Dragbom	Zugrahmen	Draw frame	Châssis d'attelage
16	1659 48 28 00		Bricka	Scheibe	Washer	Rondelle
17	1659 55 27 40		Stödben	Stützbein	Stand	Béguille
18	725 26 90 51	M6S 20x130	Skruv	Schraube	Bolt	Vis
19	731 43 26 01	ML6M 20	Mutter	Mutter	Nut	Ecrou
20	1659 49 37 00		Bricka	Scheibe	Washer	Rondelle
21	1659 48 27 91		Medbringare	Dreharm	Turn-over arm	Bras de retournement
22	1659 38 20 50		Uträtningscylander	Zentrirungzyl.	Alignment	Vérin d'alignement
23	1659 62 98 00		Cylindertapp	Zapfen	Axle	Axe
24	725 26 53 81	M6S 16x200	Skruv	Schraube	Bolt	Vis
25	1650 36 07 05	M6M 16	Mutter	Mutter	Nut	Ecrou
26	1658 67 11 00	24/30 mm	Plognyckel	Schlüssel	Spanner	Clé
27	1658 20 41 00	24/30 mm	Plognyckel	Schlüssel	Spanner	Clé
28	1659 40 63 00	18 mm	Plognyckel	Schlüssel	Spanner	Clé
29	725 25 32 51	M6S 12x20	Skruv	Schraube	Bolt	Vis
30	725 26 22 51	M6S 16x25	Skruv	Schraube	Bolt	Vis
31	1659 59 16 00	DX 390	Vantskruv	Spannschloss	Turnbuckle	Ecrou-tendeur
32	734 11 86 01	BRB 17x30	Bricka	Scheibe	Washer	Rondelle
33	1658 57 63 00		Låsfjäder	Klemmfeder	Locking spring	Goupille cavalier
34	738 88 20 03	AM 8x1,25	Smörjnippel	Schmiernippel	Grease nipple	Graisser
35	725 26 73 81	M6S 20x45	Skruv	Schraube	Bolt	Vis
36	1652 28 17 90	DX 398	Ram	Rahmen	Main frame	Châssis-poutre
	1659 57 10 90	DX 498	Ram	Rahmen	Main frame	Châssis-poutre
	1652 05 28 90	DX 698F	Ram	Rahmen	Main frame	Châssis-poutre
	1659 48 76 90	DX 598	Ram	Rahmen	Main frame	Châssis-poutre
	1652 41 14 90	DX 3100H	Ram	Rahmen	Main frame	Châssis-poutre
	1652 41 13 90	DX 3100F	Ram	Rahmen	Main frame	Châssis-poutre
	1659 63 14 90	DX 4100	Ram	Rahmen	Main frame	Châssis-poutre
	1659 63 15 90	DX 5100	Ram	Rahmen	Main frame	Châssis-poutre
	1659 83 11 90	DX 4100F	Ram skivrist	Rahmen	Main frame	Châssis-poutre
	1659 83 12 90	DX 5100F	Ram skivrist	Rahmen	Main frame	Châssis-poutre
37	725 27 01 81	M6S 20x240	Skruv	Schraube	Bolt	Vis
38	1650 36 07 07	M20	Mutter	Mutter	Nut	Ecrou
39	41653 28 98 00	M6S 30x120	Skruv	Schraube	Bolt	Vis
40	1652 93 87 00		Distanshylsa	Distanzhülse	Spacing sleeve	Bague d'entretoisement
41	732 21 30 51	M30	Mutter	Mutter	Nut	Ecrou
42	1652 21 25 00		Bricka	Scheibe	Washer	Rondelle
43	1653 41 97 00		Distanshylsa	Distanzhülse	Spacing sleeve	Bague d'entretoisement
165		<b>DX</b>	<b>UTRÄTNINGSCYL</b>	<b>ZENTRIRUNGZYL.</b>	<b>ALIGNMENT</b>	<b>VÉRIN D'ALIGNEMENT</b>
	1652 42 98 50	440-530 ø100	Uträtningscylander DX med backventil	Zentrirungzyl. DX mit dem ventil	Alignment DX cmpl with the valve	Vérin d'alignement DX avec la soupape
9	1659 38 41 00		Packningssats	Packungsgarnitur	Set of seals	Jeu de joints
11	738 88 10 01	AH M6	Smörjnippel	Schmiernippel	Grease nipple	Graisser
14	1658 64 05 02		Ledlager	Rotule	Bearing	Palier
15	735 31 40 11		Spårring	Nutring	Circlip	Circlips
16	1652 23 68 00		Bålg	Balg	Bellows	Soufflet
17	736 28 52 90		Slangklämma	Schlauchklamme	Hose clip	Collier
18	1652 39 40 00		Backventil	Ventil	Valve	Soupape
19	1652 33 39 00	1/4"	Anslutningsskruv	Schraube	Bolt	Vis
20	1651 29 83 01	1/4"	Tätningbricka	Dishtungsscheibe	Sealing washer	Rondelle d'étanchéité
21	1652 77 53 00	1/4" (150)	Stolpe	Ständer	Rack	Montant



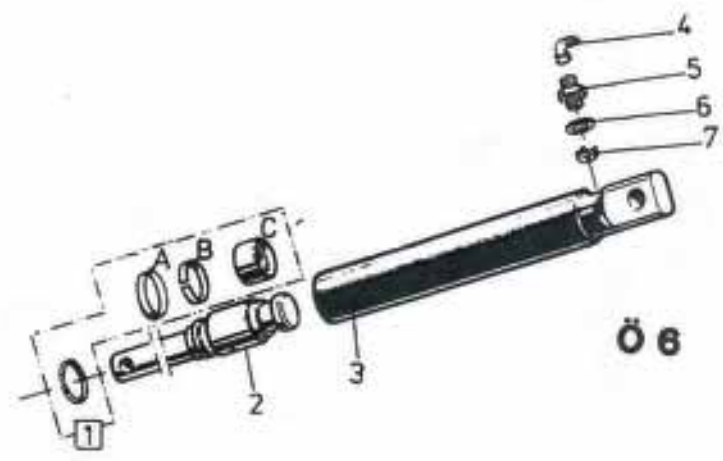
Pos nr Pos.Nr Ref.No Fig.Nº.	Detalj nr Best.Nr Part No Code N°.		Benämning	Bezeichnung	Description	Description
<b>691</b>		<b>H</b>	<b>ÅSHUS</b>	<b>GRINDELGEHÄUSE</b>	<b>BEAM HOUSING</b>	<b>SUPPORT D'AGE</b>
1	1659 95 00 90		Åsfäste	Grindelgehäuse	Beam housing	Support d'âge
2	1658 60 80 00		Säte	Sitz	Seat	Siège
3	1652 59 02 50		Dragstång	Zugstange	Draw rod	Barre d'attelage
4	1658 60 79 00		Tapp	Achse	Pivot pin	Cheville
5	721 43 15 01	FRP 5x36	Rörpinne	Hohlstift	Tension pin	Goupille cannelée
6	1659 61 12 90	800	Ås	Grindel	Beam	Age
7	1658 60 44 00		Tapp	Achse	Axle	Axe
8	1659 80 96 00	800	Cylindrisk pinne	Hohlstift	Pin	Goupille cannelée
9	1652 15 55 50		Hävarm	Hebel-Stück	Walking beam	Bras de levier
10	1652 59 14 00	ø25	Cylindrisk bult	Bolzen	Pivot pin	Cheville
11	1657 23 99 01		Tapp	Achse	Pivot pin	Cheville
12	721 42 62 01	FRP 4x32	Rörpinne	Hohlstift	Tension pin	Goupille cannelée
13	1659 19 45 00		Skruv	Schraube	Bolt	Vis
14	1650 36 50 07	M20	Låsmutter	Nyloc-Mutter	Lock nut	Ecrou freiné
15	738 88 20 03	AM 8x1,25	Smörjnippel	Schmiernippel	Grease nipple	Graisseur
16	1652 63 50 50	ø55	Hydr cylinder	Hydr.Zylinder	Hydr.cylinder	Vérin
17	734 12 00 01	BRB 26x45	Bricka	Scheibe	Washer	Rondelle
18	721 43 85 01	FRP 8x50	Rörpinne	Hohlstift	Tension pin	Goupille cannelée
19	731 23 26 51	M6M 20	Mutter	Mutter	Nut	Ecrou
20	1659 08 56 00	M6S 16x215	Skruv	Schraube	Bolt	Vis
21	1658 58 84 00		Bricka	Scheibe	Washer	Rondelle
22	1650 36 07 05	M6M 16	Mutter	Mutter	Nut	Ecrou
23	1659 05 31 00	M6S 20x215	Skruv	Schraube	Bolt	Vis
24	1658 35 87 00		Bricka	Scheibe	Washer	Rondelle
25	1650 36 07 07	M6M 20	Mutter	Mutter	Nut	Ecrou
26	1658 60 43 90	730	Ås	Grindel	Beam	Age
27	1652 38 69 00		Skyddsplugg	Schutzpfropfen	Protective cap	Bouchon protection
28	721 43 48 01	FRP 6x45	Rörpinne	Hohlstift	Tension pin	Goupille cannelée
29	1652 15 50 50	ø50	Hydr cylinder	Hydr.Zylinder	Hydr.cylinder	Vérin
30	721 43 17 01	FRP 5x45	Rörpinne	Hohlstift	Tension pin	Goupille cannelée
31	721 43 18 10	FRP 5x50	Rörpinne	Hohlstift	Tension pin	Goupille cannelée
32	725 26 74 81	M6S 20x50	Skruv	Schraube	Bolt	Vis
33	734 11 92 01	BRB 21x37	Bricka	Scheibe	Washer	Rondelle
34	1652 22 43 60	Ø20,5	Lyftfäste	Transporthebeösen	Lifting device	Crochet de manurention
<b>692</b>		<b>F</b>	<b>ÅSHUS</b>	<b>GRINDELGEHÄUSE</b>	<b>BEAM HOUSING</b>	<b>SUPPORT D'AGE</b>
1	1659 90 02 90		Åsfäste	Grindelgehäuse	Beam housing	Support d'âge
2	1659 14 06 00		Hylsa	Hülse	Sleeve	Manchon
3	1659 14 03 30		Bricka	Scheibe	Washer	Rondelle
4	1659 13 99 00		Brytbult	Bolzen	Bolt	Vis
5	1658 35 87 00		Bricka	Scheibe	Washer	Rondelle
6	1658 58 84 00		Bricka	Scheibe	Washer	Rondelle
7	1659 08 56 00	M6S 16x215	Skruv	Schraube	Bolt	Vis
8	1659 05 31 00	M6S 20x215	Skruv	Schraube	Bolt	Vis
9	1650 36 07 07	M6M 20	Mutter	Mutter	Nut	Ecrou
10	1650 36 07 05	M6M 16	Mutter	Mutter	Nut	Ecrou
11	1659 21 27 90	750	Åsben	Körperhalter	Leg	Jambe
12	1658 64 33 00		Bricka	Scheibe	Washer	Rondelle
13	725 26 36 81	M6S 16x80	Skruv	Schraube	Bolt	Vis
14	1650 36 04 05	M6M 16	Mutter	Mutter	Nut	Ecrou
15	1659 45 44 90	800	Åsben	Körperhalter	Leg	Jambe
16	1658 62 40 08	FRP 28x40	Rörpinne	Hohlstift	Tension pin	Goupille cannelée
17	1652 42 93 60	Ø16,5	Lyftfäste	Transporthebeösen	Lifting device	Crochet de manurentior



Pos nr Pos.Nr Ref.No Fig.Nº.	Detalj nr Best.Nr Part No Code Nº.	Benämning	Bezeichnung	Description	Description	
190		<b>DX</b>	<b>HYDRAULISK SIDOREGLERING</b>	<b>HYDRAULISCHE SCHNITTBREITEN- VERSTELLUNG</b>	<b>HYDRAULIC FRONT-FURROW ADJUSTER</b>	<b>DEPORTATEURE HYDRAULIQUE</b>
	1659 63 66 50	DX	Hydraulisk sidoreglering	Hydraulische Schnittbreiten- verstellung	Hydraulic Front-furrow Adjuster	Deportateure Hydraulique
1	721 43 50 01	FRP6x55	Rörpinne	Hohlstift	Tension pin	Goupille cannelée
2	1658 54 69 00		Cyl bult	Zylinderbolzen	Pivot pin	Cheville
3	1652 39 50 50	DX	Hållare	Haltearm	Bracket	Support fixation
5	1658 56 06 50	Picture 34	Hydr cylinder	Hydr.Zylinder	Hydr.cylinder	Vérin cpl.
6	1659 71 02 00		Tapp	Zylinderbolzen	Pivot pin	Axe
7	734 12 04 01	BRB 31x58	Bricka	Scheibe	Washer	Rondelle
8	721 43 85 10	FRP 8x50	Rörpinne	Hohlstift	Tension pin	Goupille cannelée
10	1652 33 39 00	1/4	Banjoskruv	Schwenkschraube	Banjo bolt	Vis
11	1652 33 40 00	L=2250 1/4-1/4 Banjo	Slang	Schlauch	Hose	Tuyau flexible
12	1657 72 31 00		Adapt	Verbindungsstück	Union	Raccord
13	1657 48 14 00		Handel	Schnellkupplung M	Quick coupling M	Raccord rapide M
14	1657 83 83 00		Handelsskydd	Schutz	Guard	Protection
17	1652 35 88 00		Buntband	Bundband	Self-locking ties	Collier de flexible
20	1652 10 43 00		Skyddslang	Schlauch	Hose	Tuyau flexible
23	1652 33 41 00	L=2700 1/4-1/4 Banjo	Slang	Schlauch	Hose	Tuyau flexible
26	1651 29 83 01		Tätningbricka	Dichtungsscheibe	Sealing washer	Rondelle d'étanchéité
30	734 11 78 01	BRB 13x24	Bricka	Bundband	Washer	Rondelle
32	735 31 30 01	SgA 30	Spårring	Nutring	Circlip	Circlips
34		<b>DX</b>	<b>HYDRAULISK JUSTERING AV 1:A TILTAN</b>	<b>HYDR. ZYLINDER FÜR EIN- STELLUNG DER FRONT- FURCHEN- BREITE</b>	<b>HYRD. CYLINDER FOR ADJUSTMENT OF FRONT FURROW WIDTH</b>	<b>VERIN HYDRAULIQUE POUR CONTROLE DE LARGEUR DE SILLON AVANT</b>
	1658 56 06 50	495-765 ø63	Hydr cylinder	Hydr.Zylinder	Hydr. cylinder	Vérin hydraulique
1	1652 33 46 50		Cylinderrör	Zylindermantel	Cylinder jacket	Corps de vérin
2	1658 65 53 00		Kolvstång	Kolbenstange	Piston rod	Tige de piston
3	1658 65 56 00		Kolv	Kolben	Piston	Piston
4	1658 69 84 00		Packningssats	Packungsgarnitur	Set of seals	Jeu de joints
5	1658 65 58 00		Styrning	Führung	Guide	Guidage
6	1658 65 50 00		Låsring	Kopfring	Lock ring	Bague d'arrêt
7	1658 65 49 00	AV 58	Låsring	Kopfring	Lock ring	Bague d'arrêt
8	1658 64 05 02		Ledlager	Lager	Bearing	Palier
9	735 31 40 11	SgH 47	Spårring	Sicherungsring	Circlip	Circlips
10	725 26 74 51	M6S 20x50	Skruv	Schraube	Bolt	Vis

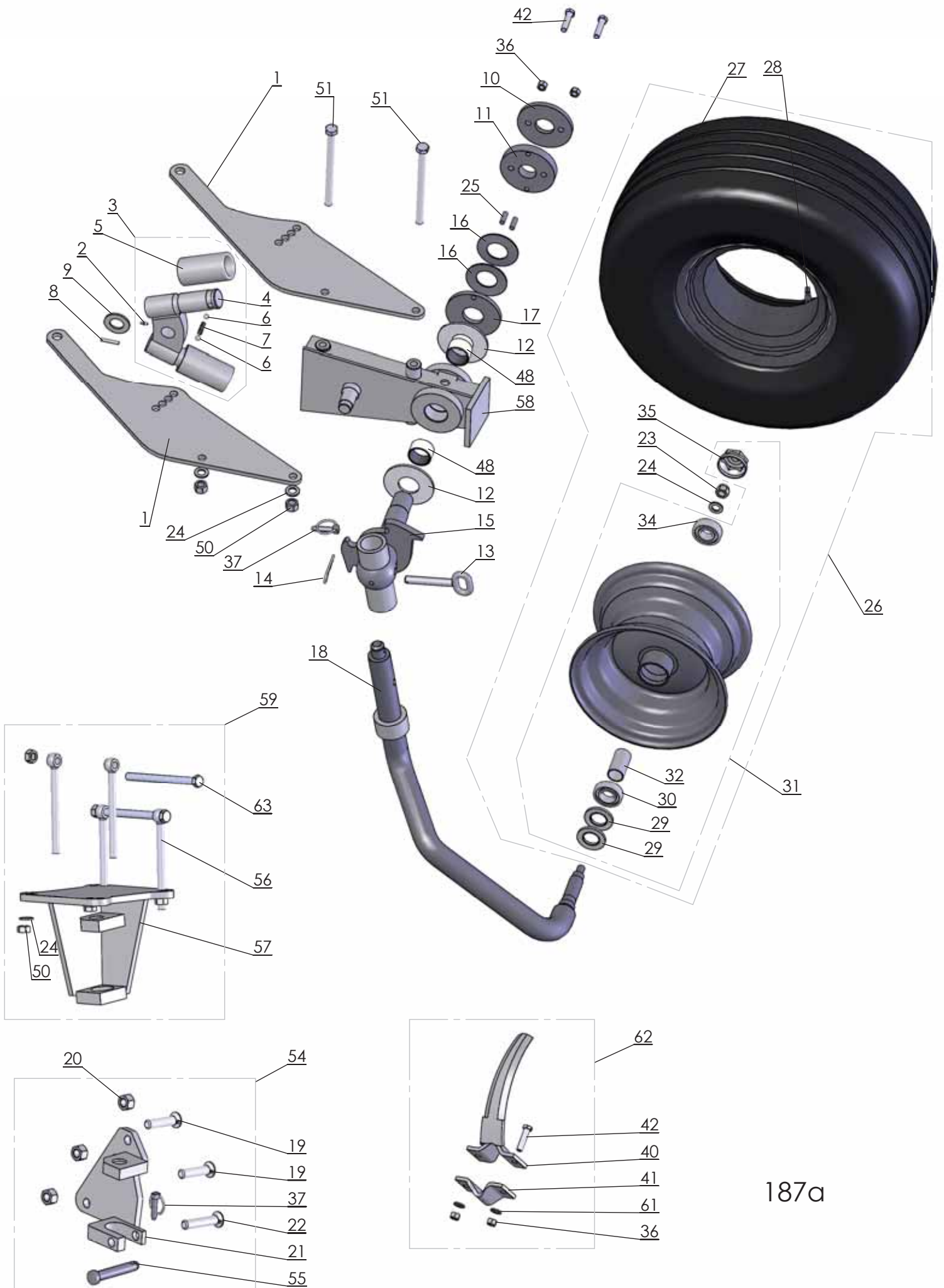


Ö152

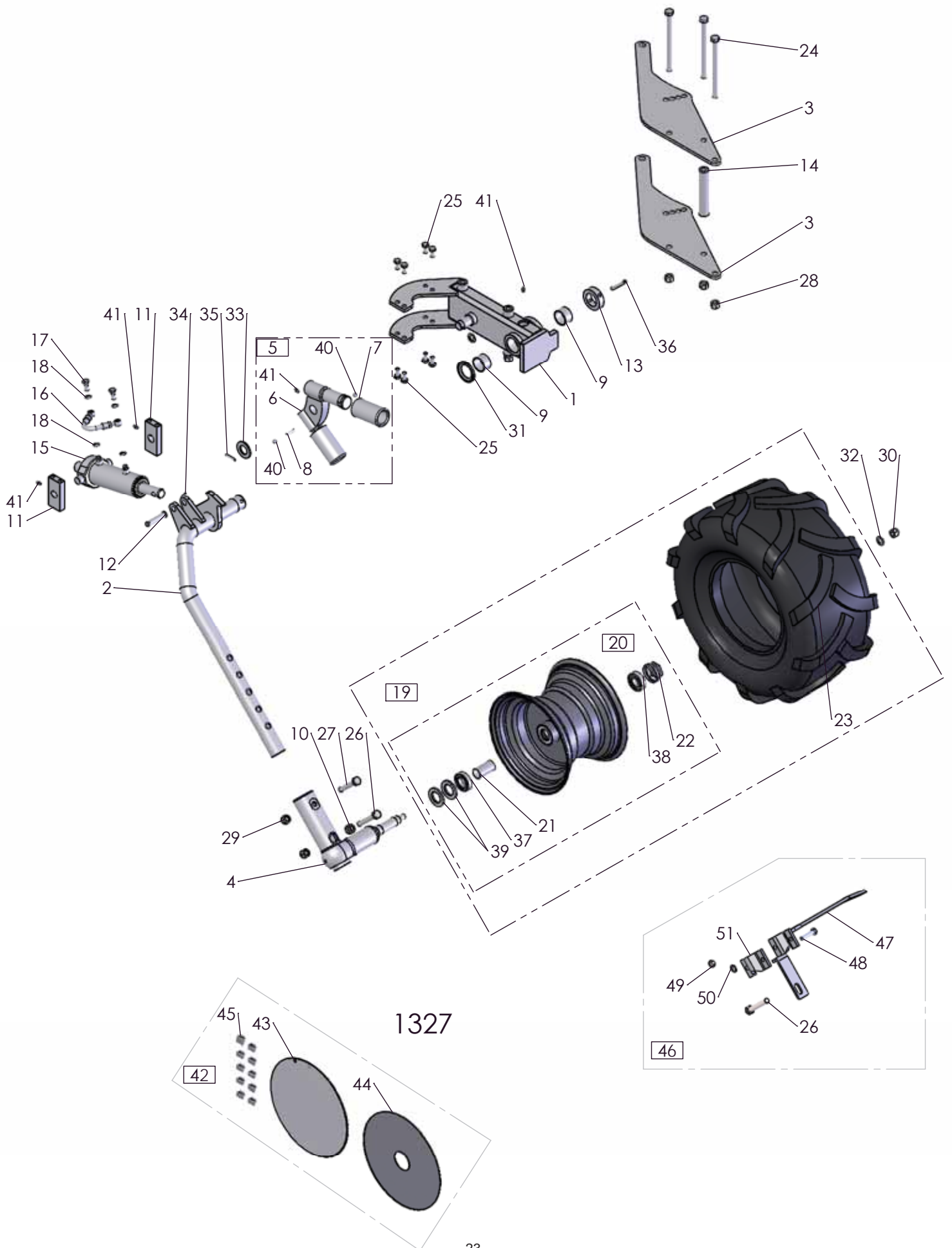


**Ö 8**

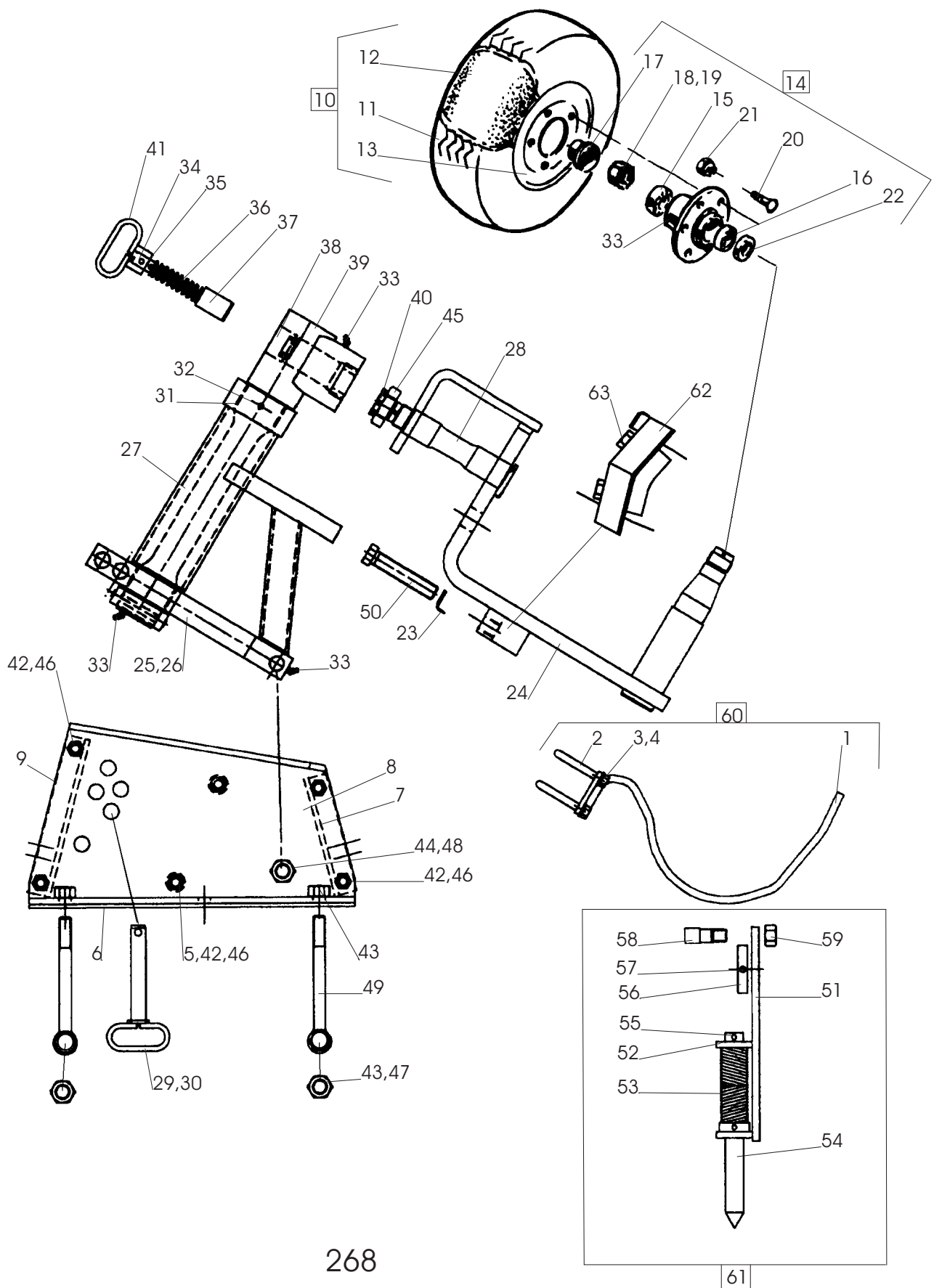
152		DX	STENSÄKRINGS- HYDRAULIK	HYDRAULISCHER STEINSICHERUNG	HYDRAULIC STONE TRIP	DISPOSITIF DE SECURITE HYDRAULIQUE
1	1659 88 52 00	L=1240 1/2-M22	Slang	Schlauch	Hose	Tuyau flexible
2	1659 42 91 00	ø22	Klammerhalvor	Klammer	Clamps	Colliers
3	725 25 50 51	M6S 12x90	Skruv	Schraube	Bolt	Vis
4	731 23 22 01	M6M 12	Mutter	Mutter	Nut	Ecrou
5	1659 19 38 50		Ackumulator	Akkumulator	Accumulator	Accumulateur
6	1659 17 79 50		Ackumulatorfäste	Halter	Bracket	Support
7	1658 03 16 00		Bricka	Scheibe	Washer	Rondelle
8	1658 03 17 00		Adapt	Verbindungsstück	Union	Raccord
9	1652 02 35 00	L=360 1/2-M22	Slang	Schlauch	Hose	Tuyau flexible
10	1657 59 28 00		Kors-adapt	Kreuz-Stück	Four-way union	Raccord en croix
11	1659 18 53 00		Täckplatta	Deckblech	Covering plate	Plaque de recouvrement
12	725 23 78 51	M6S 6x40	Skruv	Schraube	Bolt	Vis
13	1657 48 14 00		Handel	Schnellkupplung M	Quick coupling M	Raccord rapide M
14	1657 72 31 00		Adapt	Verbindungsstück	Union	Raccord
15	1651 42 91 00	L=3100 1/4-1/4	Slang	Schlauch	Hose	Tuyau flexible
16	1658 07 50 00		Manometer	Druckmesser	Pressure gauge	Manomètre
17	1659 21 38 00		Adapt	Verbindungsstück	Union	Raccord
18	1657 30 57 00		Ventil	Ventil	Valve	Soupape
19	734 11 78 01	BRB 13x24	Bricka	Scheibe	Washer	Rondelle
20	1658 94 28 00		L-adapt	Winkel-Stück	Elbow union	Raccord angle
21	1657 78 26 00		L-adapt	Winkel-Stück	Elbow union	Raccord angle
22	1659 30 68 00		T-adapt	T-Stück	T-union	Raccord en T
23	1658 56 36 00		L-adapt	Winkel-Stück	Elbow union	Raccord angle
24	1657 78 38 00		T-adapt	T-Stück	T-union	Raccord en T
25	1657 83 83 00		Handelsskydd	Schutz	Guard	Protection
26	1659 18 52 00	ø25	Klammerhalvor	Klammer	Clamps	Colliers
27	1657 48 15 00		Hondel	Schnellkupplung F	Quick coupling F	Raccord rapide F
28	1659 88 51 00	L=690 1/2-M22	Slang	Schlauch	Hose	Tuyau flexible
29	1657 57 46 00		T-adapt	T-Stück	T-union	Raccord en T
30	1659 12 04 00	ø15	Klammerhalvor	Klammer	Clamps	Colliers
31	725 23 76 51	M6S 6x35	Skruv	Schraube	Bolt	Vis
32	1659 12 05 00		Täckplatta	Deckblech	Covering plate	Plaque de recouvrement
33	1659 19 36 00	L=860	Rör	Rohr	Tube	Tuyau
	1652 30 48 00	L=970	Rör	Rohr	Tube	Tuyau
34	1656 54 78 00		Adapt	Verbindungsstück	Union	Raccord
35	1659 61 38 00	L=875	Rör	Rohr	Tube	Tuyau
	1658 62 76 00	L=960	Rör	Rohr	Tube	Tuyau
37	1658 30 50 00		L-adapt	Winkel-Stück	Elbow union	Raccord angle
38	1659 64 07 00	DX 490.590	Slang	Schlauch	Hose	Tuyau flexible
		L=1500 1/2-M22				
	1659 86 44 00	DX 4100,5100	Slang	Schlauch	Hose	Tuyau flexible
		L=1600 1/2-M22				
39	1657 72 21 00		L-adapt	Winkel-Stück	Elbow union	Raccord angle
<b>6</b>			<b>HYDRAULISK UTLÖSNINGS- CYLINDER</b>	<b>HYDRAULISCHER STEINSICHERUNG ZYLINDER</b>	<b>HYDRAULIC STONE TRIP CYLINDER</b>	<b>DISPOSITIF DE SECURITE HYDRAULIQUE</b>
	1652 15 50 50	ø50	Hydr cylinder kompl utan Pos. nr 4	Hydr.Zylinder kompl.ohne Pos.Nr 4	Hydr.cylinder compl.without Ref.No. Fig.No. 4	Vérin cpl.sons Fig.No. 4
	1652 63 50 50	ø55	Hydr cylinder kompl utan Pos. nr 4	Hydr.Zylinder kompl.ohne Pos.Nr 4	Hydr.cylinder compl.without Ref.No. Fig.No. 4	Vérin cpl.sons Fig.No. 4
1	1658 62 56 00	ø50	Packningssats	Packungsgarnitur	Set of seals	Jeu de joints
	1658 64 59 00	ø55	Packningssats	Packungsgarnitur	Set of seals	Jeu de joints
2	1652 38 02 50	ø50	Kolvstång	Kolbenstange	Piston rod	Tige de piston
	1652 64 55 50	ø55	Kolvstång	Kolbenstange	Piston rod	Tige de piston
3	1652 15 51 50	ø50	Cylinderrör	Zylindermantel	Cylinder jacket	Corps de cylindre
	1652 64 53 50	ø55	Cylinderrör	Zylindermantel	Cylinder jacket	Corps de cylindre
4	1657 78 26 00		L-adapt	Winkel-Stück	Elbow union	Raccord angle
5	1658 03 17 00		Adapt	Verbindungsstück	Union	Raccord
6	1658 03 16 00		Tättningsbricka	Dishtungsscheibe	Sealing washer	Rondelle
7	1657 78 52 00		Ventilkägla	Ventilkegel	Valve conical	Soupape a cone



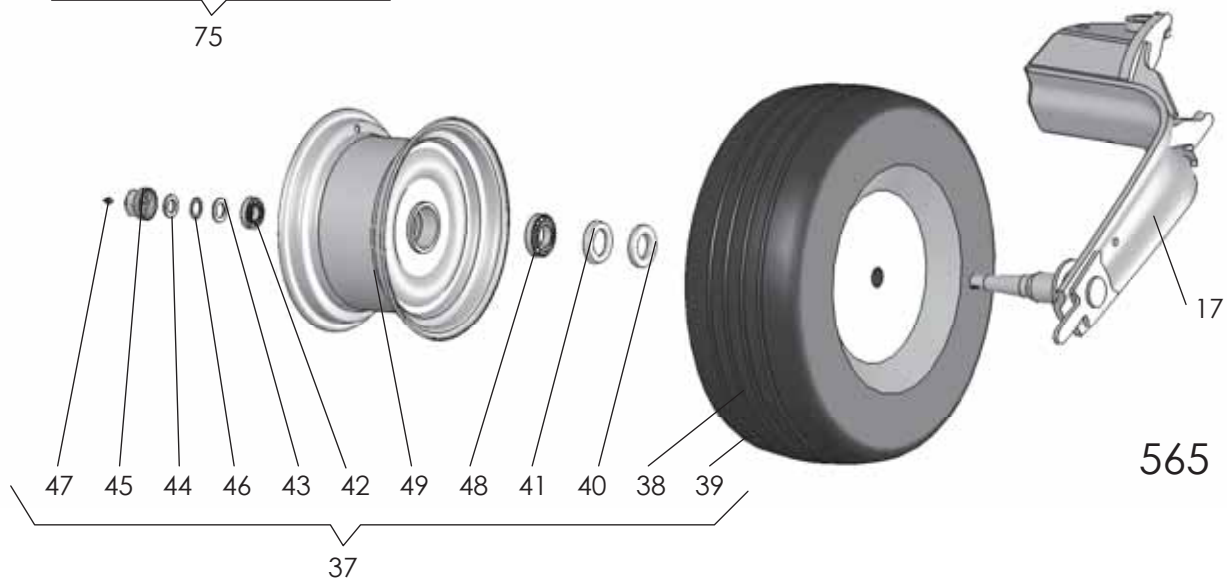
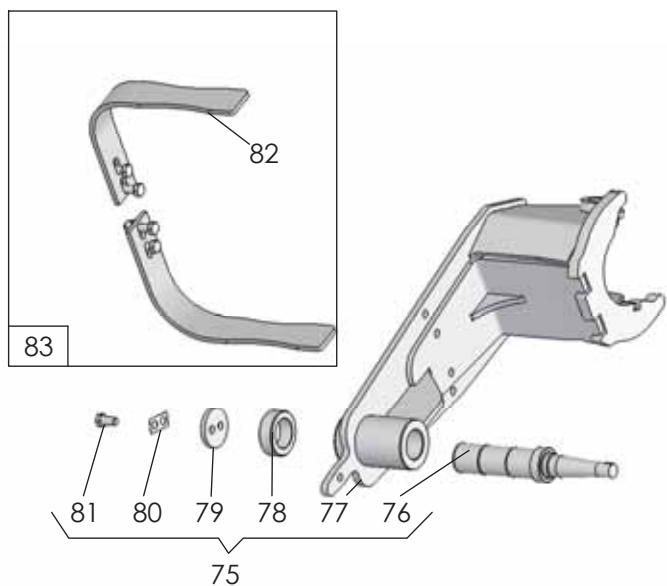
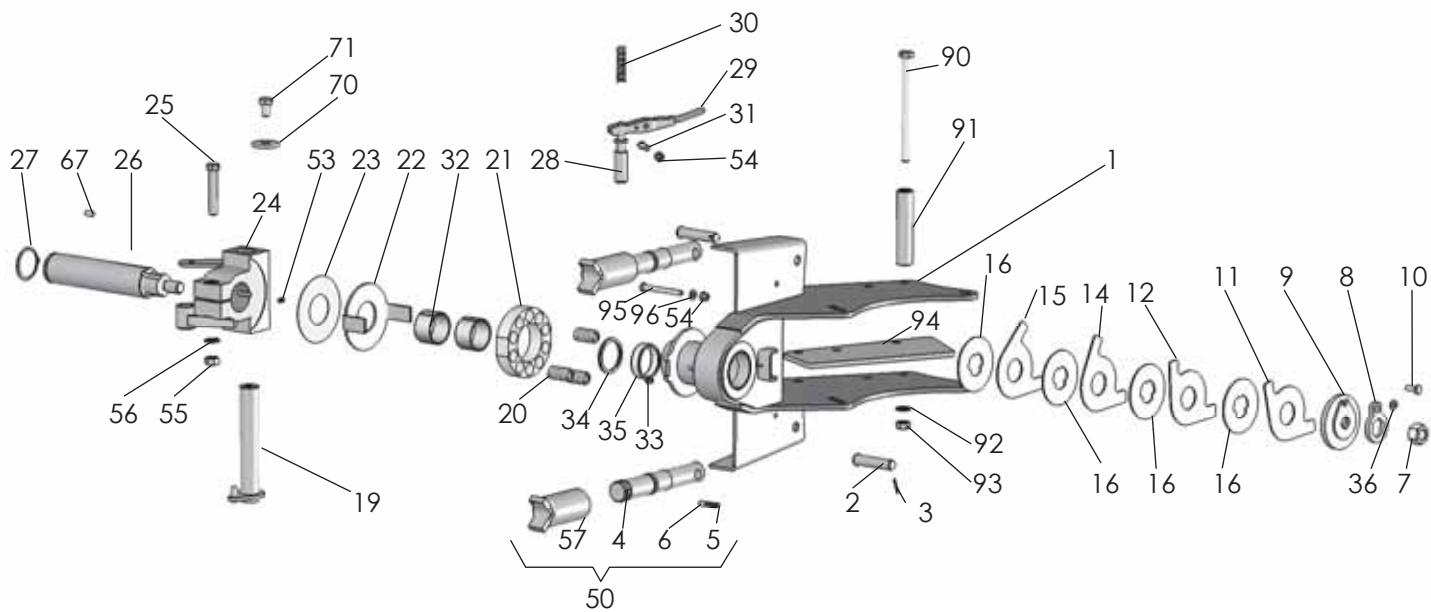
Pos nr Pos.Nr Ref.No Fig.Nº.	Detalj nr Best.Nr Part No Code Nº.		Benämning	Bezeichnung	Description	Description
187a	DX		<b>KOMBIHJUL FRIKTIONSDÄMPAT</b>	<b>KOMBIRAD</b>	<b>COMBINDE WHEEL</b>	<b>ROUE COMBINASION</b>
	4165 96500 91		Kombihjul	Kombirad	Combinde wheel	Roue combinasion
1	4165 97333 90		Konsol	Halterung	Bracket	Support
2	4738 88 20 03	AM 8x1,25	Smörjnippel	Schmiernippel	Grease nipple	Graisseur
3	4165 94946 00	M42x3	Spärrkläpp	Klinke	Catch	Loquet
4	4165 94947 00	M42x3	Kläpp	Falle	Catch	Loquet
5	4165 94949 00	M42x3	Justerhylsa	Stellhülse	Adjusting sleeve	Manchon de réglage
6	4738 61 32 02	ø10	Kula	Kugel	Ball	Bille
7	4165 83046 00		Fjäder	Feder	Spring	Ressort
8	4721 43 47 01	FRP 6x40	Rörpinne	Hohlstift	Tension pin	Goupille cannelée
9	4734 12 04 01	BRB 31x58	Bricka	Scheibe	Washer	Rondelle
10	4165 96501 00		Låsbricka	Sicherungsscheibe	Lock washer	Rondelle d'arrêt
11	4165 96499 00		Ledaxellås	Sicherungsplatte	Lock plate	Plaque d'arrêt
12	4165 96498 00	ø110/46	Bromslager	Lager	Bearing	Palier
13	4165 98319 00	ø16	Cylindrisk bult	Bolzen	Pivot pin	Cheville
14	4165 85763 00		Låsfjäder	Klemmfeder	Locking spring	Goupille cavalier
15	4165 24068 90		Axelinfästning	Achsbefestigung	Axle bracket	Support d'essieu
16	4165 97275 00		Tallriksfjäder	Feder	Spring	Ressort
17	4165 97273 00		Tallrikshållare	Haltearm	Bracket	Support fixation
18	4165 24067 90		Hjulaxel	Radachse	Wheel axle	Essieu de roue
19	41650 36 02 58	MFBK 20x75	Skruv	Schraube	Bolt	Vis
20	41650 36 04 07	M6M 20	Mutter	Mutter	Nut	Ecrou
21	4165 94489 90		Fäste	Halter	Bracket	Support
22	41650 36 02 60	MFBK 20x85	Skruv	Schraube	Bolt	Vis
23	4732 21 24 51	M6M 16	Låsmutter	Nylock-Mutter	Lock nut	Ecrou freiné
24	4734 11 86 01	BRB 17x30	Bricka	Scheibe	Washer	Rondelle
25	4165 97274 00		Styrtapp	Führungszapfen	Guide pin	Axe de guidage
26	4165 97336 00	10,0/8-12	Hjul kompl	Rad kompl.	Wheel compl.	Roue cpl.
27	4165 97338 00	10,0/8-12	Däck	Reifen	Tyre	Pneu
28	4165 97337 00	8,50-12/10	Slang	Schlauch	Hose	Tuyau flexible
29	4165 93473 00		Tätning	Dichtung	Seal	Garniture
30	4738 22 06 15		Kullager	Kugellager	Ball bearing	Palier a billes
31	4165 97339 50		Fälg med nav	Felge mit nabe	Rim with hub	Jante avec moyeu
32	4165 93470 00		Distans	Distance	Spacing	Distance
34	4738 23 05 30		Kullager	Kugellager	Ball bearing	Palier a billes
35	4165 93469 00		Navmutter	Nabenmutter	Hub nut	Ecrou de moyeu
36	4731 23 22 01	M6M 12	Mutter	Mutter	Nut	Ecrou
37	4165 85005 00		Låsring	Kopfring	Lock ring	Bague d'arrêt
40	4165 97435 40		Avskrapare	Abstreifer	Scraper	Décrottoir
41	4165 94538 40		Fäste	Halter	Bracket	Support
42	4725 25 42 51	M6S 12x50	Skruv	Schraube	Bolt	Vis
48	4165 94535 00		Lager	Lager	Bearing	Palier
50	41650 36 07 05	M6M 16	Mutter	Mutter	Nut	Ecrou
51	4165 90856 00	M6S 16x205	Skruv	Schraube	Bolt	Vis
55	4165 93005 00		Tapp	Zylinderbolzen	Pivot pin	Axe
56	4165 24524 00		Länkskruv	Schraube	Bolt	Vis
57	4165 96429 90		Fäste	Halter	Bracket	Support
58	4165 98321 90		Konsol	Halterarn	Bracket	Support
59	4165 96431 00		Fäste	Halter	Bracket	Support
60	4165 20321 90		U-profil	Profil	U-section	Profil
61	4734 11 78 01	BRB 13x24	Bricka	Scheibe	Washer	Rondelle
62	4165 97437 00		Skrapa	Abstreifer	Scraper	Décrottoir
63	4725 26 53 81	M6S M15x200	Skruv	Schraube	Bolt	Vis



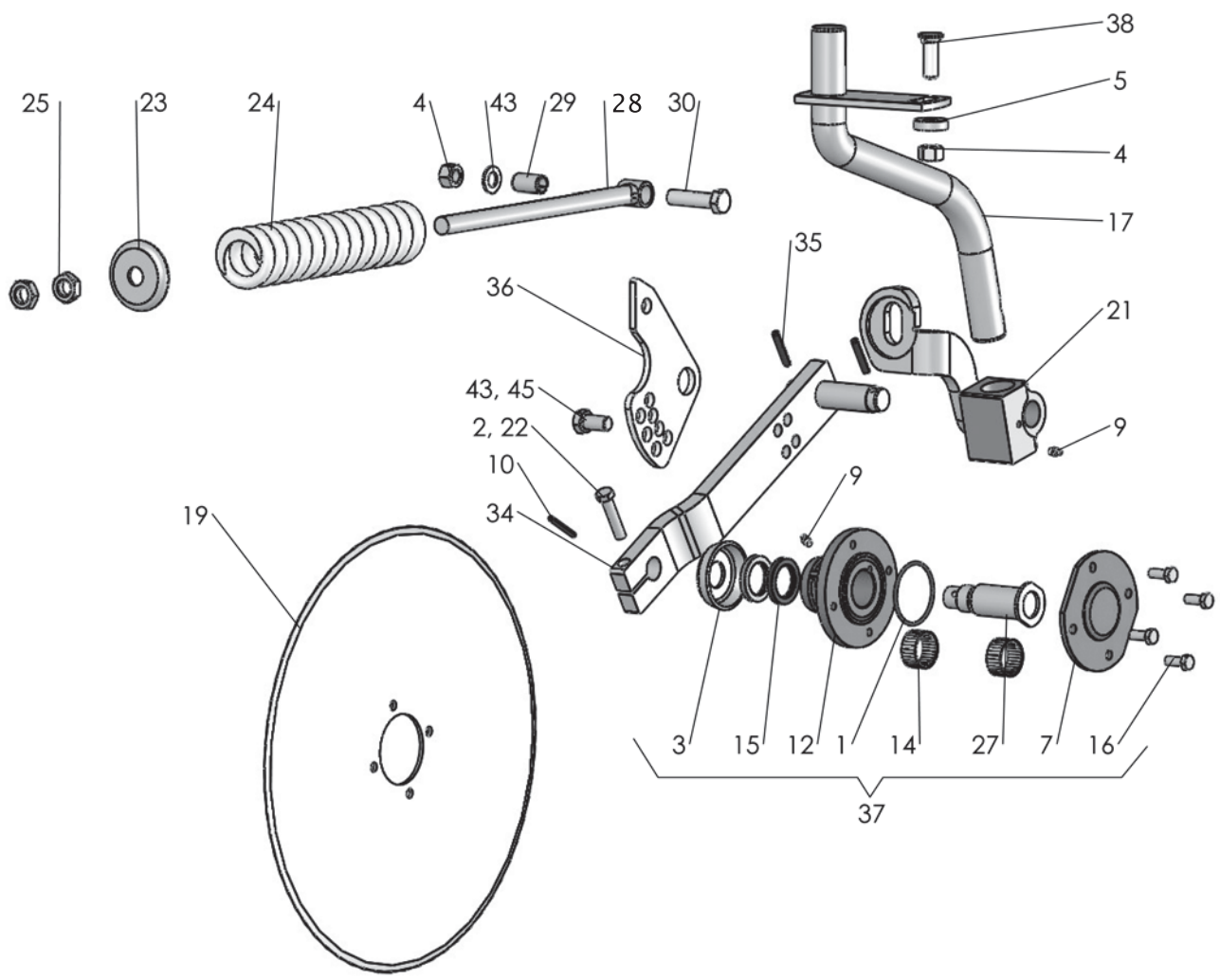
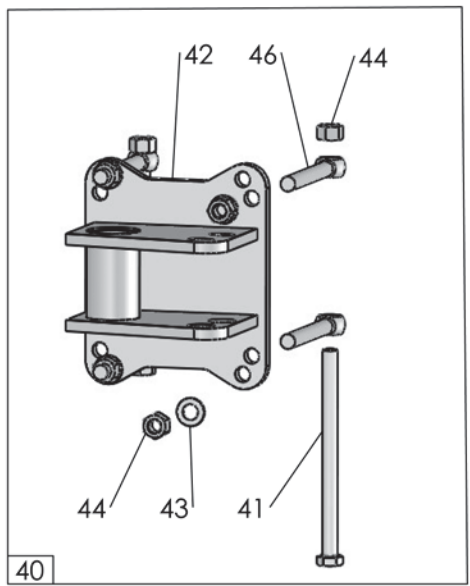
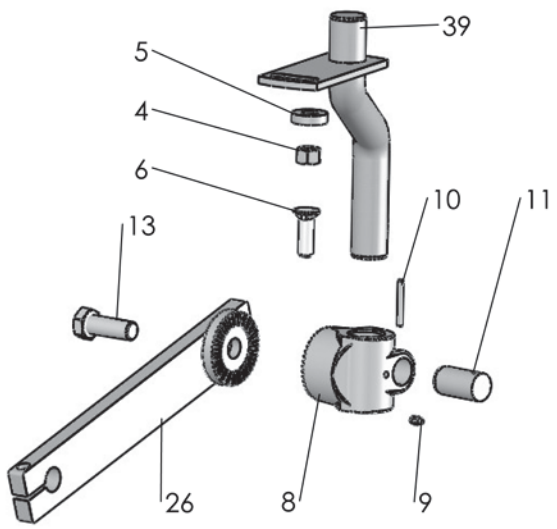
Pos nr/ Ref No	Detalj nr/ Part No	Benämning	Description
<b>1327</b>		<b>PENDELHJUL</b>	<b>PENDULUM WHEEL</b>
1	4165 34040 90	Pendelhjulskonsol	Pendulumwheel bracket
2	4165 34039 90	Hjularm	Pendulum arm
3	4165 97333 90	Sida för bultning	Sideplate
4	4165 28181 90	Montage stubbaxel	Montage axle
5	4165 94946 00	Spärrkläpp	Catch cpl.
6	4165 94947 00	Kläpp	Catch
7	4165 94949 00	Hylsa	Sleeve
8	4165 83046 00	Tryckfjäder	Push Spring
9	4165 94535 00	Glidlager, Ø45/50x30	Slide bearing, Ø45/50x30
10	4165 91406 00	Hylsa, Ø16,5/28x14	Sleeve, Ø16,5/28x14
11	4165 33838 00	Mellanplåt	Middleplate
12	4165 89789 00	Cylindrisk bult, Ø16x75	Headed clevis pin, Ø16x75
13	4165 34150 00	Stoppring Ø70/45X20	Stopring Ø70/45X20
14	4165 98372 40	Hylsa, Ø16/32x168	Sleeve, Ø16/32x168
15	4165 32941 50	Hydraulcylinder Dämpare, Ø63/32x79	Hydraulic cylinder Absorber, Ø63/32x79
16	4165 34041 00	Hydraulslang 1/4" 1/4" banjo L=150	Hose 1/4" 1/4" banjo L=150
17	4165 23339 00	Banjokräv 1/4" L=28	Banjo bolt
18	4165 12983 01	Gummistålbricka, G1/4"	Bonded seal, G1/4
19	4165 28621 00	Hjul 26x12.00-12, kompl	Wheel 26x12.00-12, cpl
20	4165 28736 50	Fälg med nav 9.00x12	Rim
21	4165 93470 00	Hylsa, Ø31/35x64,2	Sleeve, Ø31/35x64,2
22	4165 93469 00	Navkapsel Hadsten nr 928	Hub cap Hadsten no 928
23	4165 28126 00	Däck, 26x12.00-12	Tyre, 26x12.00-12
24	4165 90856 00	Skruv M16x215-12.9 MW	Bolt M16x215-12.9 MW
25	725 25 34 51	Skruv M6S 12x 25- 8.8 FZB	Bolt ISO 4014 - M12 x 25-8.8 FZB
26	725 26 40 81	Skruv M6S 16x100-10.9 MW	Bolt ISO 4014 M16x100 -10.9 MW
27	725 26 38 81	Skruv M6S 16x 90-10.9 FZB	Bolt M16x 90-10.9 FZB
28	165 03607 05	Mutter M6M 16-12 DT	Nut ISO 4034 M16-12 DT
29	4165 03650 05	Mutter M6M 16 NF-10 MW	Nut ISO 7040-M16-10 MW
30	732 21 24 51	Mutter M6M 16- 8 NF FZB	Nut ISO 7040-M16
31	4165 28530 00	Bricka	Washer
32	734 11 86 01	Bricka BRB 17x30 FZB	Washer ISO 7089 - 16
33	734 12 04 01	Bricka BRB 31x 56 FZB	Washer ISO 7089 - 30
34	721 42 62 01	Fjädrande rörpinne FRP 4x 32 FZB	Spring Pin ISO 8752 - 4 x 32
35	721 43 47 01	Fjädrande rörpinne FRP 6x 40 FZB	Spring Pin ISO 8752 - 6 x 40
36	721 44 27 01	Fjädrande rörpinne FRP 10x 80 FZB	Spring Pin ISO 8752 - 10 x 80 FZB
37	738 22 06 21	Kullager 6206-2RS1 WT	Ballbearing 6206-2RS1 WT
38	738 23 05 34	Enradigt spårkullager 6305 2RS1	Balbearing 6305 2RS1
39	165 93473 00	Z-lamell Z007	Z-lamell Z007
40	738 61 32 02	Kula	Ball
41	738 88 20 03	Smörjnippel, AM 8x1,25 FZB	Grease nipple, AM 8x1,25 FZB
42	4165 29625 00	Fälgsidor, sats	Rim sides, kit
43	4165 28743 50	Fälgsida inner	Rim plate inner
44	4165 28744 50	Fälgsida ytter	Rim plate outer
45	4165 29626 00	Fäste för fälgsida	Bracket for rim plates
46	4165 30309 00	Skrapa komplett till hjul 28194	Scrape to wheele 28194
47	4165 30305 40	Skrapa	Scraper
48	725 25 42 51	Skruv M6S 12x 50- 8.8 FZB	Bolt ISO 4014 - M12 x 50
49	731 23 22 01	Mutter M6M 12- 8 FZB	Nut ISO - 4032 - M12-8 FZB
50	734 11 78 01	Bricka BRB 13x 24 FZB	Washer ISO 7089 - 12 FZB
51	4165 94538 40	Fästplåt	Bracket plate



Pos nr Pos.Nr Ref.No Fig.Nº.	Detalj nr Best.Nr Part No Code Nº.	Benämning	Bezeichnung	Description	Description	
268		<b>DX 5-6</b>	<b>KOMBIHJUL</b>	<b>KOMBIRAD</b>	<b>COMBINDE WHEEL</b>	<b>ROUE COMBINASION</b>
	1652 00 10 90		Kombihjul	Kombirad	Combinde wheel	Roue combinasion
1	1652 05 62 40		Skrapa	Abstreifer	Scraper	Décrottoir
2	1652 05 58 00		Klamma	Klemme	Clamp	Bride
3	731 23 22 01	M12	Mutter	Mutter	Nut	Ecrou
4	734 11 78 01	BRB 13x24	Bricka	Scheibe	Washer	Rondelle
5	1652 00 34 90		Hylsa	Hülse	Sleeve	Manchon
6	1652 00 28 90		Platta	Platte	Plate	Plaque
7	1652 00 26 90		Distansbricka kort	Distanzscheibe kurz	Spacing washer short	Rondelle d'écartement court
8	1652 00 25 90		Plåt undre	Platte untere	Lower plate	Base
	1652 00 24 90		Plåt övre	Platte Obere	Upper plate	Haute
9	1652 00 27 90		Distansbricka lång	Distanzscheibe lang	Spacing washer long	Rondelle d'écartement
10	1657 88 73 60		Hjul kompl	Rad kompl.	Wheel compl.	Roue cpl.
11	1657 70 26 00		Däck	Reifen	Tyre	Pneu
12	1657 70 27 00		Slang	Schlauch	Hose	Tuyau flexible
13	1657 88 72 60		Fälg	Felge	Rim	Jante
14	1652 37 00 90		Nav kompl	Nabe kompl.	Hub compl.	Moyeu cpl.
15	1659 84 67 00		Rullager	Rollenlager	Roller bearing	Roulement á roule
16	1651 93 24 30		Rullager	Rollenlager	Roller bearing	Roulement á roule
17	1652 36 96 00		Navkapsel	Nabenkappe	Hub cap	Chapeau de moyeu
18	1652 36 97 00		Kronmutter	Kronemutter	Castellated nut	Ecrou crénelé
19	721 62 33 01	SP 6,3x50	Saxpinne	Splint	Splint pin	Goupille fendue
20	1659 87 44 00		Skruv	Schraube	Bolt	Vis
21	1659 14 17 00		Mutter	Mutter	Nut	Ecrou
22	1652 36 93 00		Bricka	Scheibe	Washer	Rondelle
23	1658 57 79 00		Låsfjäder	Klemmfeder	Locking spring	Goupille cavalier
24	1652 00 13 90		Hjulaxel	Radachse	Wheel axle	Essieu de roue
25	1652 00 42 00		Låsring	Kopfring	Lock ring	Bague d'arrêt
26	721 44 65 01	FRP 12x90	Rörpinne	Hohlstift	Tension pin	Goupille cannelée
27	1652 00 40 90		Hällare	Haltearm	Bracket	Support fixation
28	1659 99 80 00		Axeltapp	Welle	Axle	Axe
29	1652 00 48 00		Tapp	Zylinderbolzen	Pivot pin	Axe
30	1658 50 05 00		Snabbås	Klappsplint	Linch pin	Goupille
31	1652 05 66 00		Bromslager	Lager	Bearing	Palier
32	738 88 20 03	AM 8x1,25	Smörjnippel	Schmiernippel	Grease nipple	Graisseur
33	738 88 50 03	BM 8x1,25	Smörjnippel	Schmiernippel	Grease nipple	Graisseur
34	721 43 82 01	FRP 8x36	Rörpinne	Hohlstift	Tension pin	Goupille cannelée
35	1651 80 19 00		Hårnålssprint	Haltefeder	Lock spring	Goupille beta
36	1659 18 12 50		Tryckfjäder	Drückfeder	Compression spring	Ressort de linquet
37	1652 00 44 00		Tapp	Zylinderbolzen	Pivot pin	Axe
38	1659 45 35 00		Lager	Lager	Bearing	Palier
39	1652 00 08 90		Ledaxel	Gelenkarm	Link arm	Bras d'articul
40	721 43 49 01	FRP 6x50	Rörpinne	Hohlstift	Tension pin	Goupille cannelée
41	1652 00 45 90		Handtag	Handgriff	Handle	Poignée
42	731 23 24 01	M6M 16	Mutter	Mutter	Nut	Ecrou
43	1650 36 07 07	M6M 20	Mutter	Mutter	Nut	Ecrou
44	732 21 28 51	M6M 24	Låsmutter	Nyloc-Mutter	Lock nut	Ecrou freiné
45	1659 89 08 00	M6M 39x1,5	Kronmutter	Kronemutter	Castellated nut	Ecrou crénelé
46	725 26 47 51	M6S 16x140	Skruv	Schraube	Bolt	Vis
47	1659 05 31 00	M6S 20x215	Skruv	Schraube	Bolt	Vis
48	725 27 36 51	M6S 24x150	Skruv	Schraube	Bolt	Vis
49	1652 01 82 00	M6S L=230	Ögleskruv	Ösenschraube	Eye bolt	Piton
50	1659 71 56 00	M6S 24x120	Skruv	Schraube	Bolt	Vis
51	1652 05 77 40		Sida	Seite	Page	Page
52	1652 05 76 50		Hylsa	Hülse	Sleeve	Manchon
53	1658 58 82 90		Tryckfjäder	Drückfeder	Compression spring	Ressort de linquet
54	1652 05 74 40		Spett	Sporn	Spur	Roue de bequille
55	721 43 85 01	FRP 8x50	Rörpinne	Hohlstift	Tension pin	Goupille cannelée
56	1652 05 81 50		Låsring	Kopfring	Lock ring	Bague d'arrêt
57	721 44 27 01	FRP 10x80	Rörpinne	Hohlstift	Tension pin	Goupille cannelée
58	1652 05 73 00		Tapp	Zylinderbolzen	Pivot pin	Axe
59	731 23 26 01	M6M 20	Mutter	Mutter	Nut	Ecrou
60	1652 05 60 00		Skrapa	Abstreifer	Scraper	Décrottoir
61	1652 05 75 00		Spett	Sporn	Spur	Roue de bequille
62	1652 12 92 50		Djupjusteringskloss	Adjustierung	Adjustment	Ajustage
63	1658 56 93 00		Skruv	Schraube	Bolt	Vis

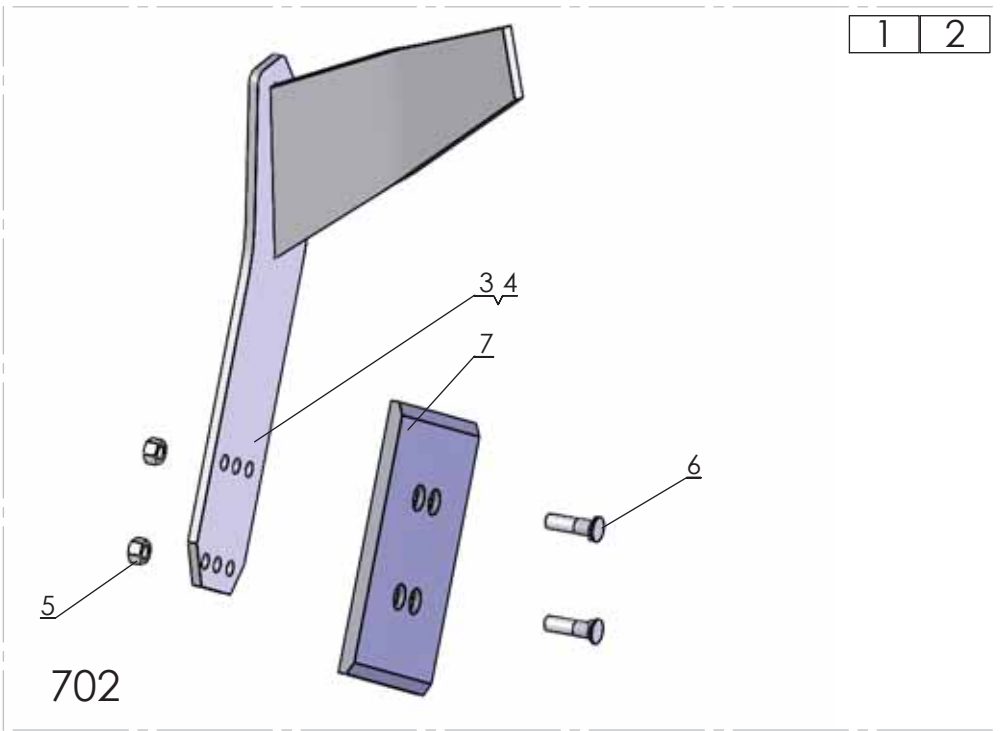
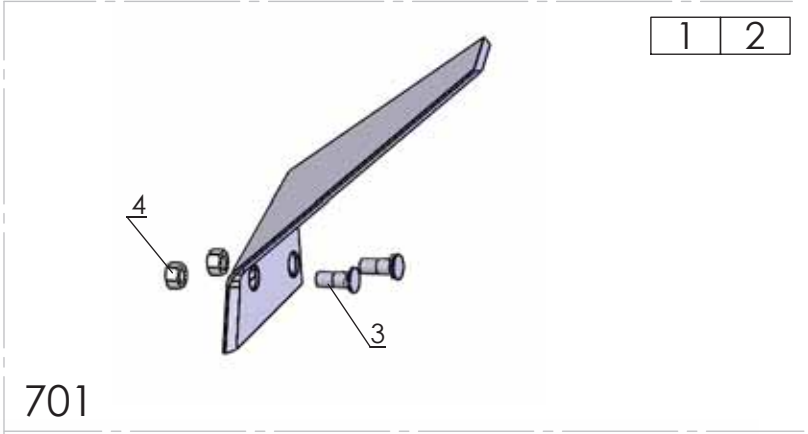
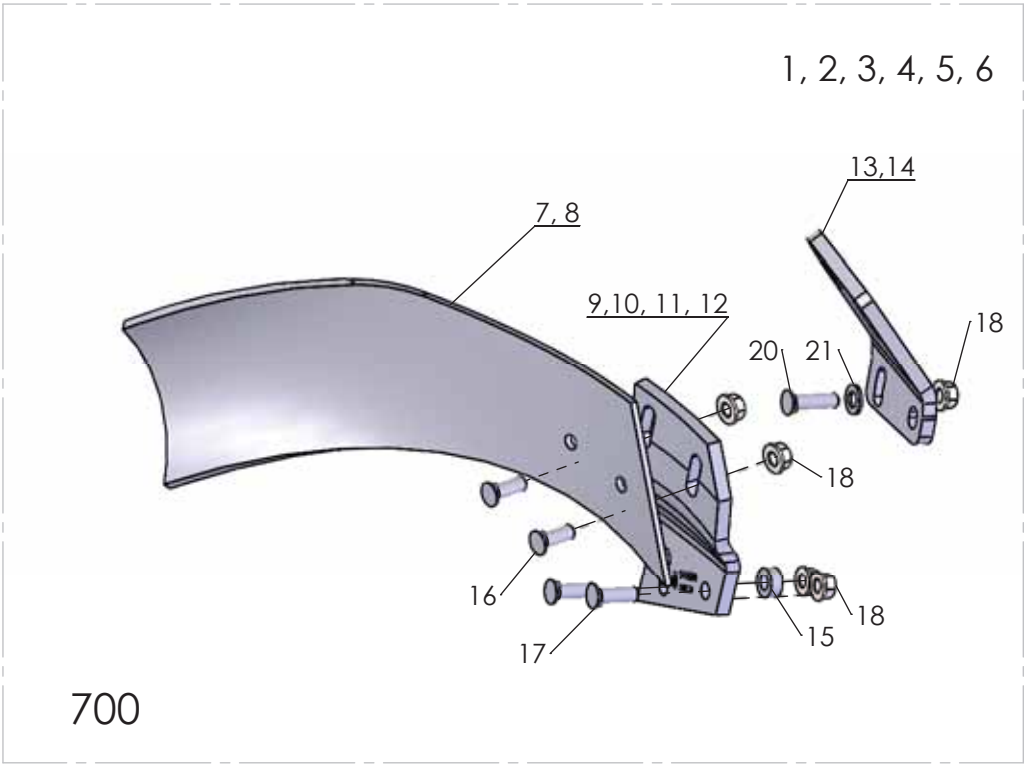


Sida Seite Page Page	Bild Bild Fig.No. Fig.No.	Typ	Innehållsförteckning	Inhaltsverzeichnis	Index of contents	Table des matieres
565			<b>KOMBIHJUL</b>	<b>KOMBIRAD</b>	<b>COMBINDE</b>	<b>ROUE</b>
	4165 226 17 93	DX	Kombihjul	Kombirad	<b>WHEEL</b> Combinde wheel	<b>COMBINASION</b> Roue combinasion
1	4165 23 815 90	DX	Konsol	Halterung	Bracket	Support
2	4165 732 24 01		Cyl bult	Zylinderbolzen	Pivot pin	Cheville
3	4721 42 62 01	FRP 4x32	Rörpinne	Hohlstift	Tension pin	Goupille cannelée
4	4165 237 67 00		Kläpp	Falle	Catch	Loquet
5	4738 61 32 02		Kula	Kugel	Ball	Bille
6	4165 830 46 00		Fjäder	Feder	Spring	Ressort
7	4731 23 28 01	M6M 24	Mutter	Mutter	Nut	Ecrou
8	4165 226 37 00		Låsbricka	Sicherungsscheibe	Lock washer	Rondelle d'arrêt
9	4165 226 38 00		Platta	Platte	Plate	Plaque
10	4725 24 93 51	M6S 10x25	Skruv	Schraube	Bolt	Vis
11	4165 212 51 00	(5 100°)	Stoppbricka	Sperrscheibe	Stop washer	Rondelle d'arrêt
12	4165 212 50 00	(4 90°)	Stoppbricka	Sperrscheibe	Stop washer	Rondelle d'arrêt
14	4165 206 23 00	(3 60°)	Stoppbricka	Sperrscheibe	Stop washer	Rondelle d'arrêt
15	4165 206 22 00	(2 40°)	Stoppbricka	Sperrscheibe	Stop washer	Rondelle d'arrêt
16	4165 206 20 00		Bromsskiva	Brämsring	Brake disc	Disque de frein
17	4165 226 41 90		Hjularm	Radachse	Wheel axle	Essieu de roue
	4165 277 17 90	340/55-16AW30	Hjularm	Radachse	Wheel axle	Essieu de roue
19	4165 338 78 00		Låstapp	Zylinderbolzen	Pivot pin	Cheville
20	4165 212 67 00		Tryckfjäder	Drückfeder	Compression spring	Ressort de linquet
21	4165 226 51 00		Fjäderhållare	Halter	Bracket	Support fixation
22	4165 226 52 00		Bricka	Scheibe	Washer	Rondelle
23	4165 226 53 00		Slitbricka	Reibungsscheibe	Wearing washer	Rondelle d'usure
24	4165 226 54 00		Medbringare	Dreharm	Turn-over arm	Bras de retournement
25	4725 26 38 81	M6S 16x90	Skruv	Schraube	Bolt	Vis
26	4165 226 59 00		Axel	Achse	Axle	Axe
27	4735 31 47 01	SgA 60	Spårring	Nutring	Circlip	Circlips
28	4165 226 60 00		Spärr	Klinke	Catch	Loquet
29	4165 226 61 00		Spärrhandtag	Klinke	Catch	Loquet
30	4165 226 64 00		Tryckfjäder	Drückfeder	Compression spring	Ressort de linquet
31	4725 24 97 51	M6S 10x35	Skruv	Schraube	Bolt	Vis
32	4165 856 25 00		Glidlager	Lager	Bearing	Palier
33	4738 88 50 03	BM 8x1,25	Smörjnippel	Schmiernippel	Grease nipple	Graisseur
34	4165 238 72 00		Ring	Ring	Ring	Bague
35	4165 238 71 00		Hylsa	Hülse	Sleeve	Manchon
36	4734 11 73 01	BRB 10,5x20	Bricka	Scheibe	Washer	Rondelle
37	4165 205 65 60	10,5/ - 16"	Hjul kompl	Rad kompl.	Wheel compl.	Roue cpl.
	4165 276 56 60	340/55-16AW30	Hjul kompl	Rad kompl.	Wheel compl.	Roue cpl.
38	4165 770 26 00	10,5/65-16"	Däck	Reifen	Tyre	Pneu
	4165 276 54 00	340/55-16AW30	Däck	Reifen	Tyre	Pneu
39	4165 770 27 00		Slang	Schlauch	Hose	Tuyau flexible
40	4165 223 69 00		Yttering	Ring	Ring	Bague
41	4165 223 70 00		Innerring	Ring	Ring	Bague
42	4165 224 21 00		Rullager	Rollenlager	Roller bearing	Roulement à roue
43	4165 223 71 00		Säkringsbricka	Sicherheits-Scheibe	Safety washer	Rondelle de sureté
44	4732 51 20 30		Mutter	Mutter	Nut	Ecrou
45	4165 223 72 00		Navkapsel	Nabenkappe	Hub cap	Chapeau de moyeu
46	4735 21 20 90		Låsbricka	Sicherungsscheibe	Lock washer	Rondelle d'arrêt
47	4738 88 20 02	AM 8	Smörjnippel	Schmiernippel	Grease nipple	Graisseur
48	4165 224 22 00		Rullager	Rollenlager	Roller bearing	Roulement à roue
49	4165223 73 50		Fälg	Felge	Rim	Jante
50	4165 240 10 00		Kläpp kompl	Falle kompl.	Catch compl.	Loquet cpl.
51	4165 265 05 00		Låstapp	Zylinderbolzen	Pivot pin	Cheville
52	4165 265 07 00		Låstapp	Zylinderbolzen	Pivot pin	Cheville
53	4738 88 20 03	AM 8x1,25	Smörjnippel	Schmiernippel	Grease nipple	Graisseur
54	4732 21 20 51	M6M 10	Mutter	Mutter	Nut	Ecrou
55	41650 36 04 05	M6M 16	Mutter	Mutter	Nut	Ecrou
67	41659 80 96 00		Cylindrisk pinne	Zapfen	Pin	Axe
70	4165 899 41 00	Ø55/17x8	Bricka	Scheibe	Washer	Rondelle
71	4725 26 22 51	M16x25	Skruv	Schraube	Bolt	Vis
75	4165 32 442 90		Hjularm kompl	Radachse kompl.	Wheel axle cpl.	Essieu cpl.
76	4165 32 459 00		Axeltapp	Achse	Axle	Axe
77	4165 32 443 90		Hjularm	Radachse	Wheel axle	Essieu
78	4165 31 124 00		Bricka	Scheibe	Washer	Rondelle
79	4165 21 548 00		Bricka	Scheibe	Washer	Rondelle
80	4165 21 583 00		Låsbleck	Sperrung	Locking plate	Verrouillage
81	4725 26 24 51	M16x30	Skruv	Schraube	Bolt	Vis
82	4165 32 332 40		Skrapa	Abstreifer	Scrape	Décrottoir
83	4165 33 196 00		Skrapor kompl. sats	Abstreifer kompl.	Scrape cpl kit	Décrottoir cpl.
90	4165 90856 00	M16x215	Skruv	Schraube	Bolt	Vis
91	4165 979 75 00		Hylsa	Hülse	Sleeve	Manchon
92	4734 11 86 01	BRB 17x30	Bricka	Scheibe	Washer	Rondelle
93	4165 03604 05	M6M 16	Mutter	Mutter	Nut	Ecrou
94	4165 336 75 50		Distansplåt	Platte	Plating	Plaque f
95	4725 25 09 51	M10x90	Skruv	Schraube	Bolt	Vis
96	4734 11 73 01	BRB 10,5x20	Bricka	Scheibe	Washer	Rondelle



515

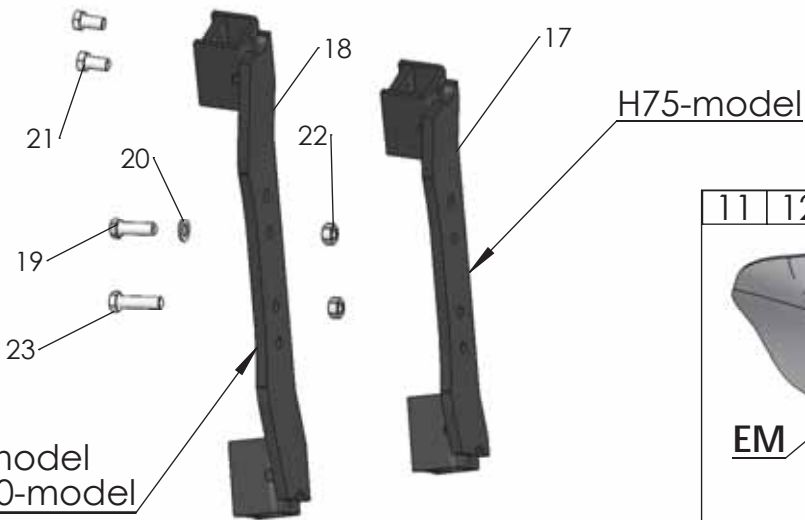
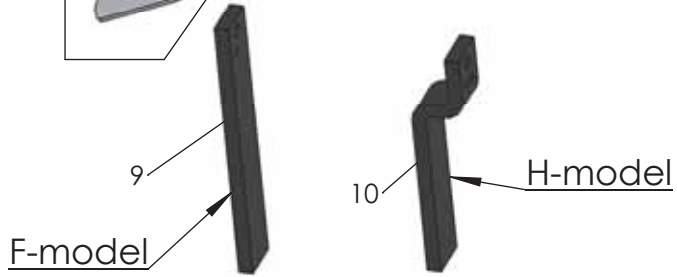
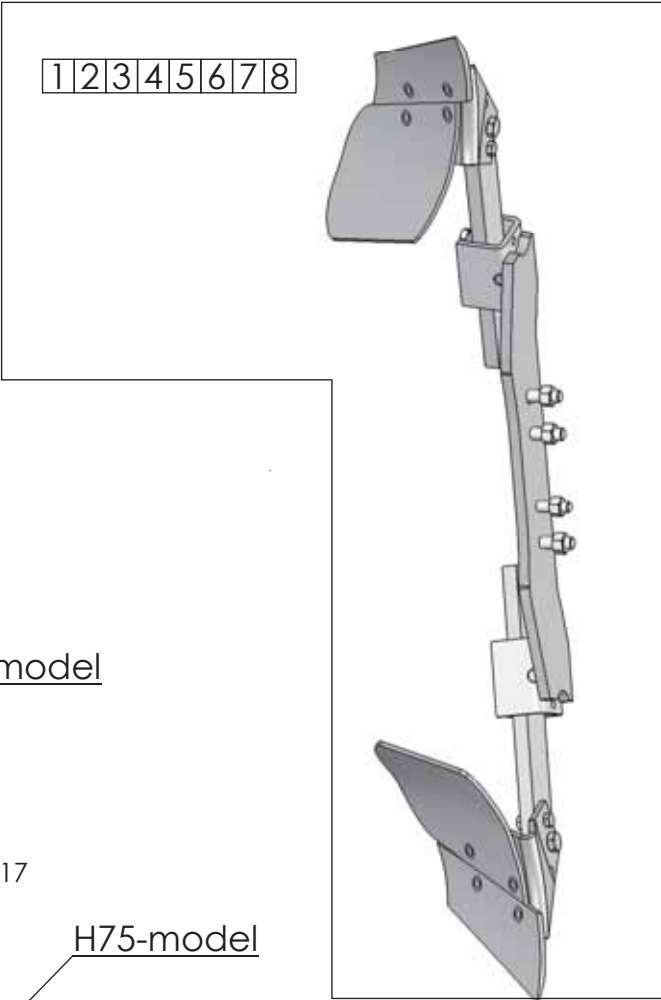
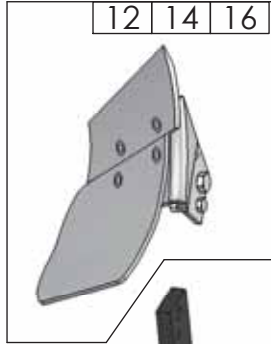
Pos.Nr Pos.Nr Ref.No. Fig.N°	Detalj nr Best.Nr Part No Code N°	Benämning	Bezeichnung	Description	Description
515		<b>SKIVRIST</b>	<b>SCHEIBENSECH</b>	<b>DISC COULTER</b>	<b>COUTRE CIRCULAIRE</b>
		R= Höger	Rechts	Right	Droite
		L= Vänster	Links	Left	Gauche
	1652 55 00 XX	Fjädrande skivrist med arm kompl	Gef. Scheibensech mit Arm kompl.	Spring-loaded disc coulter with arm compl.	Coutre circulaire a ressort avec bras cpl.
	1659 47 30 XX	Fast skivrist med arm kompl	Scheibensech mit Arm kompl.	Disc coulter with arm compl.	Coutre circulaire avec bras cpl.
1	740 48 48 04	Or 65,09x3,53	O-ring	O-ring	Joint thorique
2	725 25 43 51	M6S 12x55	Skruv	Schraube	Vis
3	1658 09 59 00		Tättningsbricka	Dishtungsscheibe	Rondelle
4	731 23 24 01	M6M 16	Mutter	Mutter	Ecrou
5	1658 58 84 00		Bricka	Scheibe	Rondelle
6	725 26 29 81	M6S 16x45	Skruv	Schraube	Vis
7	1658 09 66 40		Lock	Deckel	Chapeau de
8	1659 47 34 90		Lagerkuts	Lagerplatte	Support de palier
9	738 88 20 03	AM 8x1,25	Smörjnippel	Schmiernippel	Graisseur
10	721 43 49 01	FRP 6x50	Rörpinne	Hohlstift	Goupille cannelÚe
11	1652 43 72 00	F	Låstapp	Zylinderbolzen	Cheville
12	1658 09 67 40		Nav	Nabe	Hub
13	725 26 75 51	M6S 20x55	Skruv	Schraube	Vis
14	1657 55 45 00		Nållager	Nadellager	Coussinet
15	740 51 77 00	A 35x52x7	Tättningsring	Dichtungsring	Bague d'usure
16	725 24 93 51	M6S 10x25	Skruv	Schraube	Vis
17	1652 77 51 90	R	Skaft fjädrande	Schaft	Shank
	1652 77 52 90	L	Skaft fjädrande	Schaft	Shank
19	1657 25 47 40	Ø450	Skivristklinga slät	Sechscheibe flach	Coulter disc plain
	1658 06 62 40	Ø500	Skivristklinga slät	Sechscheibe flach	Coulter disc plain
	1658 06 63 40	Ø500	Skivristklinga ripplad	Sechscheibe Gewellt	Coulter disc disc
	1658 06 64 40	Ø500	Skivristklinga tandad	Sechscheibe scharftig	Coulter disc disc notched
21	1652 86 71 90	R	Fjäderhållare	Haltearm	Bracket
	1652 86 68 90	L	Fjäderhållare	Haltearm	Bracket
22	734 11 78 01	BRB 13x24	Bricka	Scheibe	Washer
23	1658 09 61 00		Bricka	Scheibe	Washer
24	1658 15 29 00		Tryckfjäder	Feder	Spring
25	731 43 26 01	M6LM 20	Mutter	Mutter	Nut
26	1652 07 69 90	R	Inställn. arm	Feststellhebel	Adjustment
	1652 07 70 90	L	Inställn. arm	Feststellhebel	Adjustment
27	1658 10 76 00	R	Axeltapp	Welle	Stube axle
	1658 56 71 00	L	Axeltapp	Welle	Stube axle
28	1658 54 38 00		Dragstång	Zugstange	Draw rod
29	1658 62 40 09	FRP 20x36	Rörpinne	Hohlstift	Tension pin
30	725 26 33 81	M6S 16x65	Skruv	Schraube	Bolt
31	725 25 45 51	M6S 12x65	Skruv	Schraube	Bolt
34	1658 66 39 90	R	Arm	Arm	Bras
	1658 66 42 90	L	Arm	Arm	Bras
35	721 43 84 01	FRP 8x45	Rörpinne	Hohlstift	Tension pin
36	1652 52 49 90		Hävarm	Hebelarm	Lever arm
37	1657 59 75 00	R	Skivristnav kompl	Nabe kompl.	Hub compl.
	1659 22 37 00	L	Skivristnav kompl	Nabe kompl.	Hub compl.
38	1650 36 02 33	MFBK 16x40	Skruv	Schraube	Bolt
39	1659 42 44 90	R	Skaft fast	Schaft	Shank
	1659 42 43 90	L	Skaft fast	Schaft	Shank
40	1652 40 83 90	BX	Skivristfäste kompl	Halter kompl.	Bracket compl.
	1659 63 75 90	CX, DX	Skivristfäste kompl	Halter kompl.	Bracket compl.
41	725 26 54 51	M6S 16x220	Skruv	Schraube	Bolt
42	1652 45 90 90		Fäste	Halter	Bracket
43	734 11 86 01	BRB 17x30	Bricka	Scheibe	Washer
44	731 23 24 01	M6M 16	Mutter	Mutter	Nut
45	725 26 24 51	M6S 16x30	Skruv	Schraube	Bolt
46	1652 50 12 00	M16x150	Länkskruv	Gelenkschraube	Swing bolt
	1652 45 24 00	M16x200	Länkskruv	Gelenkschraube	Swing bolt



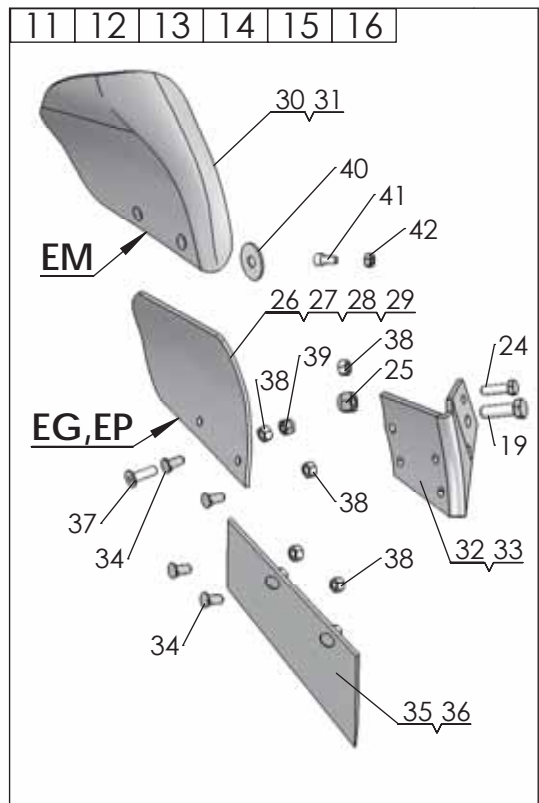
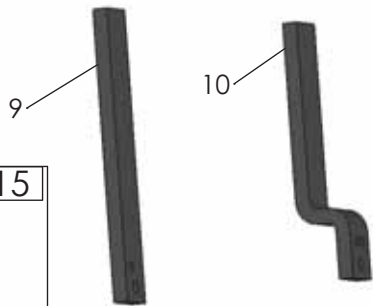
Pos nr/ Ref No	Detalj nr/ Part No	Benämning	Description
<b>700</b>		<b>SKUMVINGE</b>	<b>COVERBOARD</b>
1	4165 96268 40	Skärvinge höger kompl, XL/UC	Coverboard cpl RH, XL/UC
2	4165 96269 40	Skärvinge vänster kompl, XL/UC	Coverboard cpl LH, XL/UC
3	4165 21337 40	Skärvinge höger kompl, XU/XS	Coverboard cpl RH, XU/XS
4	4165 21338 40	Skärvinge vänster kompl, XU/XS	Coverboard LH cpl, XU/XS
5	4165 35114 00	XLD Skärvinge Kompl. Höger	XLD Coverboard Compl. Right
6	4165 35115 00	XLD Skärvinge Kompl. Vänster	XLD Coverboard Compl. left
7	4165 96064 09	Skärvinge höger, kompl	Coverboard right, cpl
8	4165 96065 09	Skärvinge vänster, kompl	Coverboard left, cpl
9	4165 94624 40	Skärvingefäste XL/UC, höger	Bracket coverboard XL/UC, RH
10	4165 94625 40	Skärvingefäste XL/UC, vänster	Bracket coverboard XL/UC, LH
11	4165 99627 40	Skärvingefäste XU, XS, höger	Coverboard bracket XU, XS, RH
12	4165 99628 40	Skärvingefäste XU/XS, vänster,	Coverboard bracket XU/XS, LH
13	4165 35116 40	XLD Fäste skärvinge, Höger	XLD Bracket Cover board, Right
14	4165 35117 40	XLD Fäste skärvinge, Vänster	XLD Bracket Cover board, Left
15	4165 89489 00	Bricka, Ø13/25x10	Washer, Ø13/25x10
16	4165 03602 22	Skruv MFBK 12x 35-10.9 MW	Nib bolt MFBK 12x 35-10.9 MW
17	4165 03602 23	Skruv MFBK 12x 40-10.9 MW	Nib bolt MFBK 12x 40-10.9 MW
18	4165 03615 05	Mutter M6MF 12- 8 FZB	Nut ISO - 4161 - M12 FZB
20	4165 03602 24	Skruv MFBK 12x 45-10.9 MW	Nib bolt MFBK 12x 45-10.9 MW
21	734 11 78 01	Bricka BRB 13x 24 FZB	Washer ISO 7089 - 12 FZB

Pos nr/ Ref No	Detalj nr/ Part No	Benämning	Description
<b>701</b>		<b>FÅRBREDDARE</b>	<b>FURROW WIDENING KNIFE</b>
1	4165 95678 09	Fårbreddare höger, kompl	Furrow knife RH, cpl
2	4165 95679 09	Fårbreddare vänster, kompl	Furrow knife LH, cpl
3	4165 03612 21	Skruv MFBKF 12x32-12.9 MW	Nib bolt MFBKF 12x32-12.9 MW
4	4165 03613 03	Mutter M6M 12-12 MW	Nut ISO - 8673 - M12 x 1.5-12 MW

Pos nr/ Ref No	Detalj nr/ Part No	Benämning	Description
<b>702</b>		<b>FÅRBREDDARE</b>	<b>FURROW WIDENING KNIFE</b>
1	4165 24789 00	Fårbreddare komplett sats, höger	Furrow knife compl, RH
2	4165 24790 00	Fårbreddare komplett sats, vänster	Furrow knife compl, LH
3	4165 23868 40	Fårbreddare, höger	Furrow knife, RH
4	4165 23867 40	Fårbreddare, vänster	Furrow knife, LH
5	4165 03613 03	Mutter M6M 12-12 MW	Nut ISO - 8673 - M12 x 1.5-12 MW
6	4165 03612 24	Skruv MFBKF 12x45-12.9 MW	Bolt MFBKF 12x45-12.9 MW
7	4165 94289 09	Slipplatta, låg	Wearing plate, low

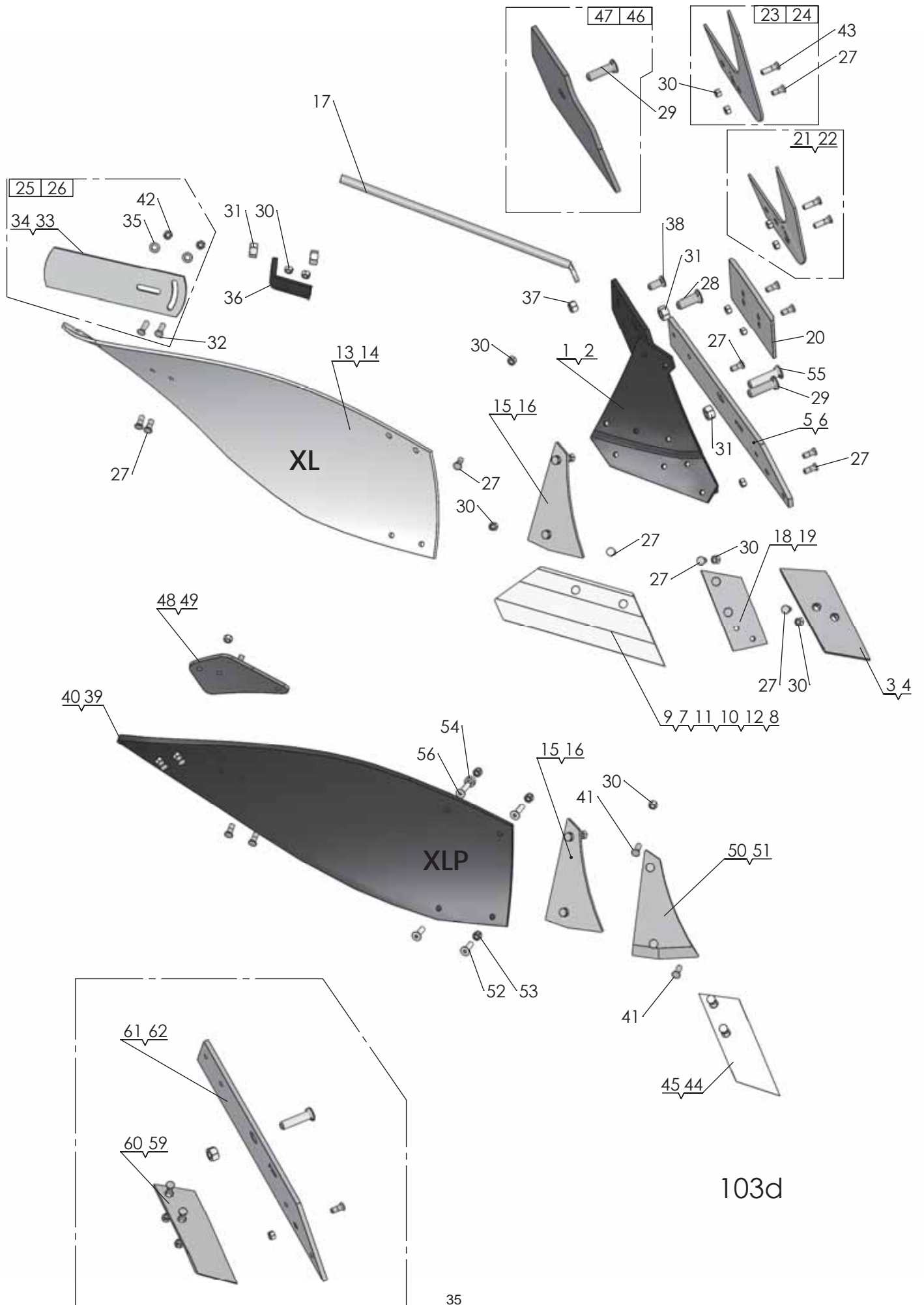


**F-model**  
**H80-model**

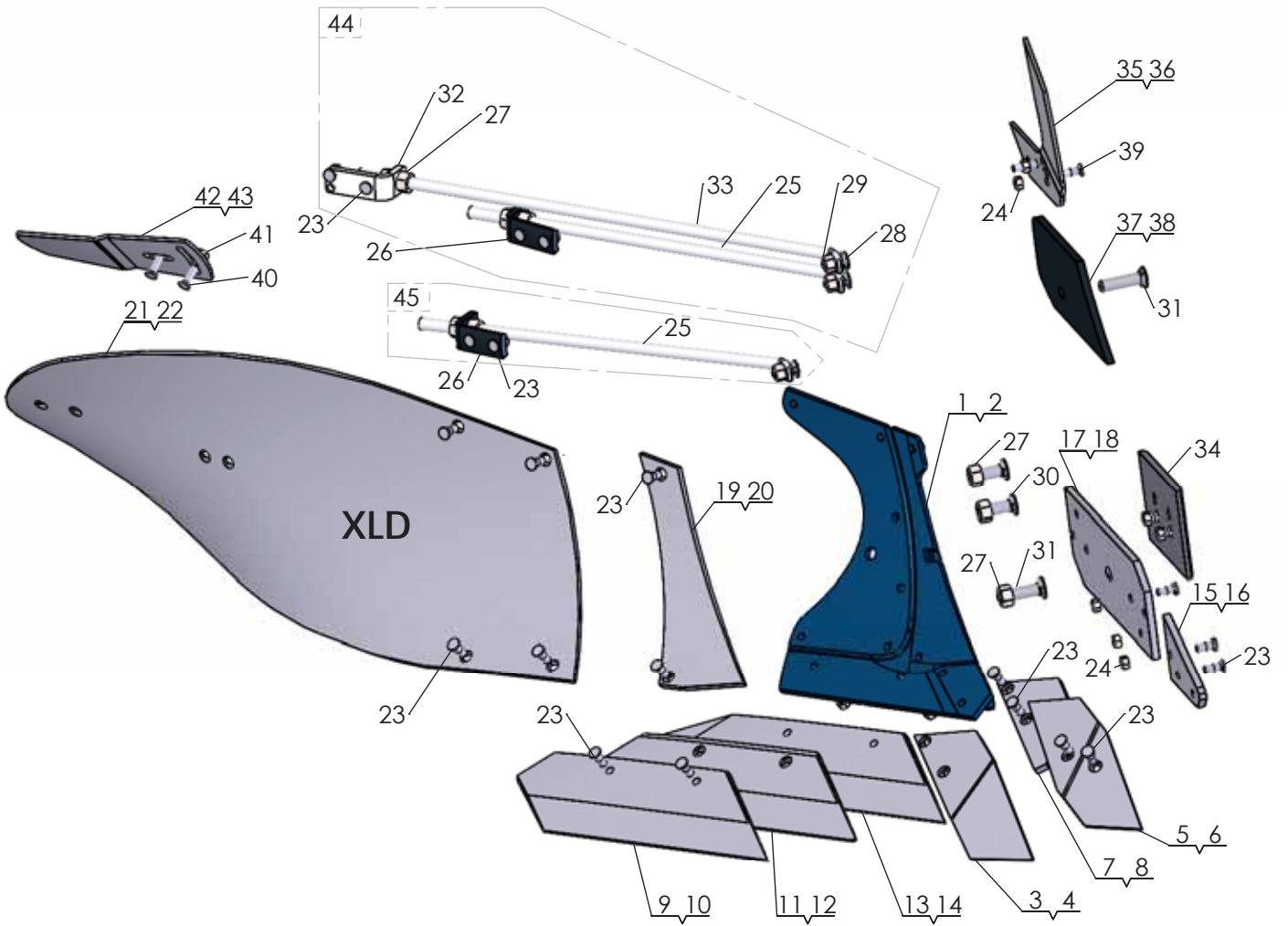


1010

Pos nr/ Ref No	Detalj nr/ Part No	Benämning	Description
<b>1010</b>		<b>SKUMRIST</b>	<b>SKIMMER</b>
1	4165 30316 90	EP-rist F, kompl	EP-skimmer F, cpl
2	4165 30111 90	EG-rist F, kompl	EG-skimmer F, cpl
3	4165 32902 90	EP-rist H kort, kompl	EP-skimmer H short, cpl
4	4165 32901 90	EG-rist H kort, kompl	EG-skimmer H short, cpl
5	4165 32903 90	EM-rist H kort, kompl	EM-skimmer H short, cpl
6	4165 32980 90	EP-rist H lång, kompl	EP-skimmer H long, cpl
7	4165 32977 90	EG-rist H lång, kompl	EG-skimmer H long, cpl
8	4165 32981 90	EM-rist H lång, kompl	EM-skimmer H long, cpl
9	4165 29166 90	Skumristskaft F, rakt	Skimmer shaft F, stright
10	4165 32636 90	Skumristskaft H	Skimmer shaft H
11	4165 99049 40	Rist EP, höger	Skimmer EP, RH
12	4165 99050 40	Rist EP, vänster	Skimmer EP, LH
13	4165 98260 40	Rist EG, höger	Skimmer EG, RH
14	4165 98261 40	Rist EG, vänster	Skimmer EG, LH
15	4165 24423 40	Rist EM, höger	Skimmer EM, RH
16	4165 24424 40	Rist EM, vänster	Skimmer EM, LH
17	4165 32571 90	Skumristhållare, kort	Skimmer bracket, short
18	4165 29174 90	Skumristhållare, lång	Skimmer bracket, long
19	4165 20377 00	Skruv, M6S 16x50-10.9 MW	Bolt, M6S 16x50-10.9 MW
20	734 11 86 01	Bricka BRB 17x30 FZB	Washer ISO 7089 - 16
21	725 26 24 81	Skruv M6S 16x30-MW	Bolt ISO 4014 - M16 x 30-10.9 MW
22	4165 03604 05	Mutter M6M 16-10 FZB	Nut DIN 934 M16-10 FZB
23	725 26 32 81	Skruv M6S 16x 60-10.9 MW	Bolt ISO 4014 M16x60-10.9 MW
24	4165 20376 00	Brytbult, M12x40-10.9 MW	Shear bolt, M12x40-10.9 MW
25	732 21 24 51	Mutter M6M 16- 8 NF FZB	Nut ISO 7040-M16
26	4165 91803 09	Vändskiva EG höger, kompl	Mouldboard EG RH, cpl
27	4165 91804 09	Vändskiva EG vänster, kompl	Mouldboard EG LH, cpl
28	4165 92085 09	Vändskiva EP höger, kompl	Mouldboard EP RH, cpl
29	4165 92086 09	Vändskiva EP vänster, kompl	Mouldboard EP LH, cpl
30	4165 24421 09	Vändskiva EM höger, kompl	Mouldboard EM RH, cpl
31	4165 24422 09	Vändskiva EM vänster, kompl	Mouldboard EM LH, cpl
32	4165 98258 40	Ställ EG-EP-EM, höger	Frog EG-EP-EM, RH
33	4165 98259 40	Ställ EG-EP-EM, vänster	Frog EG-EP-EM, LH
34	4165 03602 21	Skruv MFBK 12x 28-10.9 MW	Nib bolt MFBK 12x 28-10.9 MW
35	4165 91801 09	Skär E höger, kompl	Share E RH, cpl
36	4165 91802 09	Skär E vänster, kompl	Share E LH, cpl
37	725 65 40 01	Skruv MF6S 12x 40- 8.8 FZB	Bolt ISO 10642 - M12 x 40-8.8 FZB
38	731 23 22 01	Mutter M6M 12- 8 FZB	Nut ISO - 4032 - M12-8 FZB
39	732 21 22 51	Mutter M6M 12- 8 NF FZB	Nut ISO 7040-M12
40	4165 25921 00	Självhäftande packning	Rubber washer
41	725 54 91 01	Skruv MC6S 10x 20- 8.8 FZB	Bolt ISO 4762- M10x20- 8.8 FZB
42	731 23 20 01	Mutter M6M 10- 8 FZB	Nut Hexagon Nut ISO - 4032 - M10

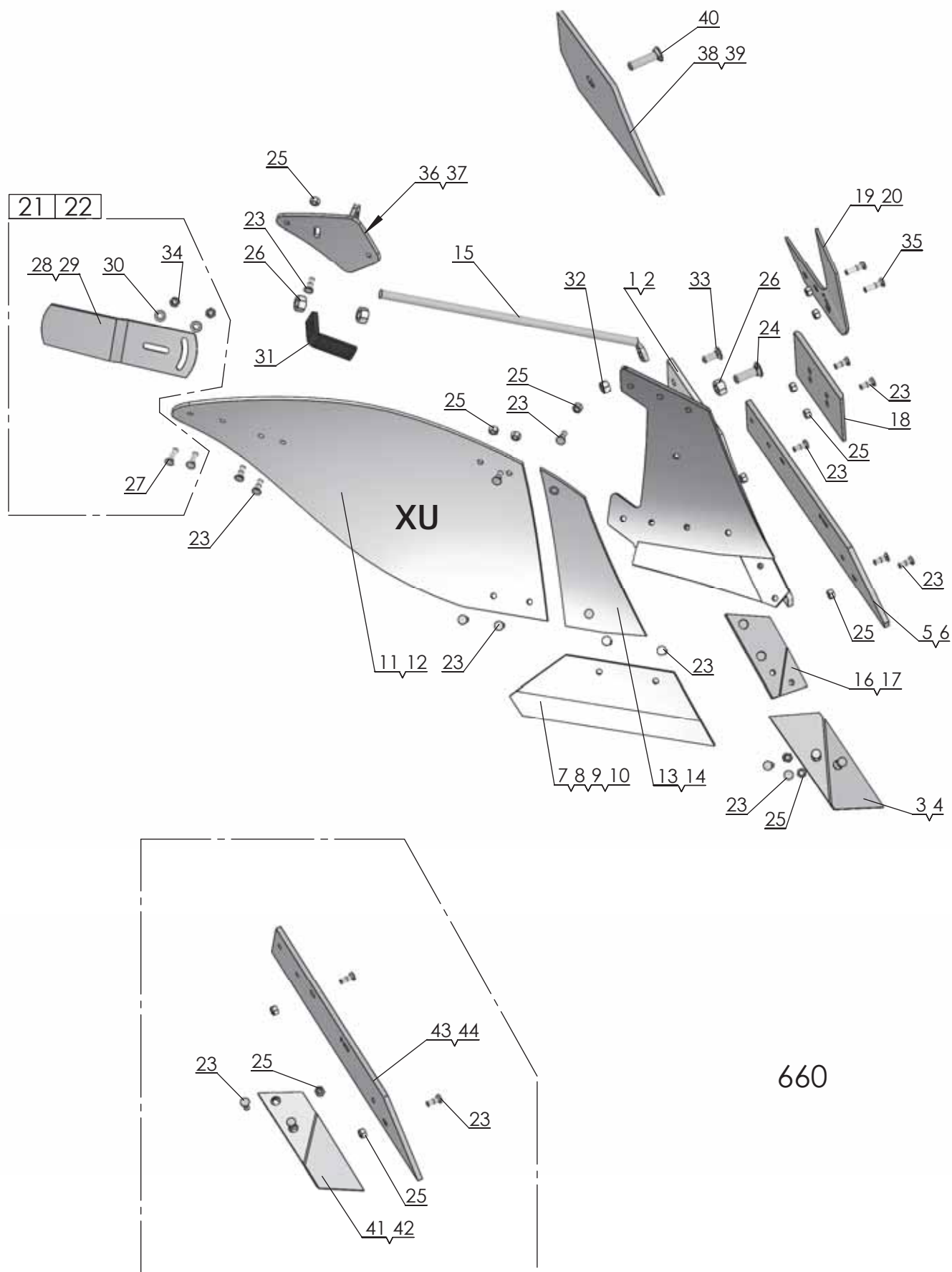


Pos nr/ Ref No	Detalj nr/ Part No	Benämning	Description
103D		Plogkropp XL, XLP	Plough Body XL, XLP
1	4165 94616 90	Ställ XL, Höger	Frog XL, Right
2	4165 94617 90	Ställ XL, Vänster	Frog XL, Left
3	4165 94608 09	Spets höger XL, XU, kompl	Point right XL, XU, cpl
4	4165 94609 09	Spets vänster XL, XU, kompl	Point left XL, XU, cpl
5	4165 94604 09	Landsida XL höger, kompl	Landside XL RH, cpl
6	4165 94605 09	Landsida XL vänster, kompl	Landside XL LH, cpl
7	4165 94598 09	Skär höger 350 (14") XL, kompl	Share RH 350 (14") XL, cpl
8	4165 94599 09	Skär vänster 350 (14") XL, kompl	Share LH 350 (14") XL, cpl
9	4165 94600 09	Skär höger 400 (16") XL, kompl	Share RH 400 (16") XL, cpl
10	4165 94601 09	Skär vänster 400 (16") XL, kompl	Share LH 400 (16") XL, cpl
11	4165 94602 09	Skär höger 450 (18") XL, kompl	Share RH 450 (18") XL, cpl
12	4165 94603 09	Skär vänster 450 (18") XL, kompl	Share LH 450 (18") XL, cpl
13	4165 94594 09	Vändskiva XL/AX kompl, höger	Mouldboard XL/AX cpl, RH
14	4165 94595 09	Vändskiva XL/AX kompl, vänster	Mouldboard XL/AX cpl, LH
15	4165 94596 09	Vändskivebröst XL höger, kompl	Mouldboard shin XL right, cpl
16	4165 94597 09	Vändskivebröst XL vänster, kompl	Mouldboard shin XL left, kompl
17	4165 94614 00	Vändskivestötta XL, AX	Support Stay XL, AX
18	4165 94612 09	Spetsplatta XL höger, kompl	Point plate XL RH, cpl
19	4165 94613 09	Spetsplatta XL vänster, kompl	Point plate LH, cpl
20	4165 94289 09	Slitplatta låg, kompl	Wearing plate low, cpl
21	4165 94622 09	Knivrist kompl, höger	Knife coulter cpl, RH
22	4165 94623 09	Knivrist kompl, vänster	Knife coulter cpl, LH
23	4165 29438 09	Knivrist QR höger, kompl	Knife coulter QR RH, cpl
24	4165 29439 09	Knivrist QR vänster, kompl	Knife coulter QR LH, cpl
25	4165 85461 09	Tiltvinge höger, kompl	Mouldboard extension RH, cpl
26	4165 85462 09	Tiltvinge vänster, kompl	Mouldboard extension LH, cpl
27	4165 03612 21	Skruv MFBKF 12x32-12.9 MW	Nib bolt MFBKF 12x32-12.9 MW
28	4165 03602 57	Skruv MFBK 20x 60-10.9 MW	Nib bolt MFBK 20x 60-10.9 MW
29	4165 03602 58	Skruv MFBK 20x 75-10.9 MW	Nib bolt MFBK 20x 75-10.9 MW
30	4165 03613 03	Mutter M6M 12-12 MW	Nut ISO - 8673 - M12 x 1.5-12 MW
31	731 23 26 51	Mutter M6M 20-10 MW	Nut ISO - 4032 - M20-10 MW
32	4165 03602 23	Skruv MFBK 12x 40-10.9 MW	Nib bolt MFBK 12x 40-10.9 MW
33	4165 74922 40	Tiltvinge, höger	Mouldboard extension, RH
34	4165 80559 40	Tiltvinge, vänster	Mouldboard extension, LH
35	734 11 78 01	Bricka BRB 13x 24 FZB	Washer ISO 7089 - 12 FZB
36	4165 94615 40	Stagvinkel	Bracket
37	731 23 24 01	Mutter M6M 16- 8 FZB	Nut ISO - 4032 - M16-8 FZB
38	4165 03602 33	Skruv MFBK 16x 40-10.9 MW	Nib bolt MFBK 16x 40-10.9 MW
39	4165 24803 09	Vändskiva XLP, Höger	Mouldboard XLP, Right
40	4165 24804 09	Vändskiva XLP vänster, kompl	Mouldboard XLP LH, cpl
41	4165 03602 22	Skruv MFBK 12x 35-10.9 MW	Nib bolt MFBK 12x 35-10.9 MW
42	731 23 22 51	Mutter M6M 12-10 MW	Nut ISO 4032-M12-10 MW
43	4165 03612 24	Skruv MFBKF 12x45-12.9 MW	Bolt MFBKF 12x45-12.9 MW
44	4165 96272 09	Spets nedsänkt XL, XS höger, kompl	Point short XL, XS RH, cpl
45	4165 96273 09	Spets nedsänkt XL, XS vänster, kompl	Point short XL, XS LH, cpl
46	4165 23924 09	Täckplåt XL/AX kompl, höger	Covering plate XL/AX cpl, RH
47	4165 23925 09	Täckplåt XL/AX kompl, vänster	Covering plate XL/AX cpl, LH
48	4165 24367 40	Vinkelstötta, höger	Angle support, RH
49	4165 24797 40	Vinkelstötta, vänster	Angle support, LH
50	4165 24801 09	Vändskivebröst med fas höger, kompl	Mouldboard shin with chamfer RH, cpl
51	4165 24802 09	Vändskivebröst med fas vänster, kompl	Mouldboard shin with chamfer LH, cpl
52	725 65 40 01	Skruv MF6S 12x 40- 8.8 FZB	Bolt ISO 10642 - M12 x 40-8.8 FZB
53	732 21 22 51	Mutter M6M 12- 8 NF FZB	Nut ISO 7040-M12
54	4165 89489 00	Bricka, Ø13/25x10	Washer, Ø13/25x10
55	4165 03602 60	Skruv MFBK 20x 85-10.9 MW	Nib bolt MFBK 20x 85-10.9 MW
56	725 65 42 01	Skruv MF6S 12x 50- 8.8 FZB	Bolt ISO 10642 - M12 x 50-8.8 FZB
59	4165 94611 09	Billspets AX, AH vänster, kompl	Point AX, AH left, cpl
60	4165 94610 09	Billspets AX, AH höger, kompl	Point AX, AH right, cpl
61	4165 94606 09	Landsida AX, AXP höger, kompl	Landside AX, AXP RH, cpl
62	4165 94607 09	Landsida AX, AXP, vänster, komp	Landside AX, AXP, LH, cpl



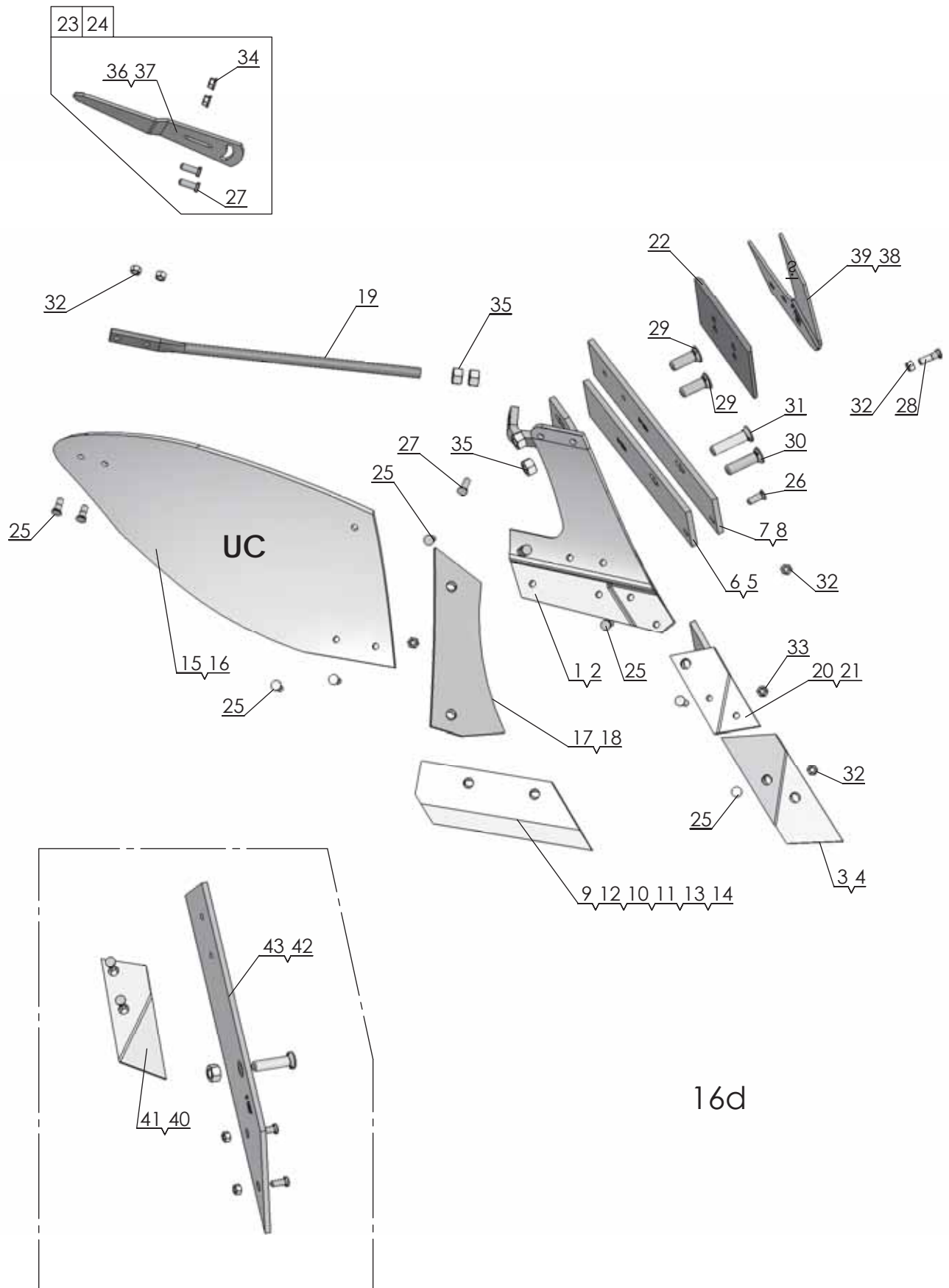
1320

Pos nr/ Ref No	Detalj nr/ Part No	Benämning	Description
1320		<b>Plogkropp XLD</b>	<b>Plough body XLD</b>
1	4165 35010 90	XLD Ställ, Höger	XLD Frog, Right
2	4165 35011 90	XLD Ställ, Vänster	XLD Frog, Left
3	4165 35070 09	XLD Spets, Höger, kompl.	XLD Point, Right, Compl.
4	4165 35071 09	XLD Spets, Vänster, Kompl.	XLD Point, Left, Compl.
5	4165 35074 09	XLD Vändbar Spets, Höger, Kompl.	XLD Reversible Point, Right, Compl.
6	4165 35075 09	XLD Vändbar Spets, Vänster, Kompl.	XLD Reversible Point, Left, Compl.
7	4165 35076 09	XLD Spetsplatta, Höger, Kompl.	XLD Point Bracket, Right, Compl.
8	4165 35077 09	XLD Spetsplatta, Vänster, Kompl.	XLD Point bracket, Left, Compl.
9	4165 35040 09	XLD Skär 16", Höger, Kompl.	XLD Share 16", Right, Compl.
10	4165 35041 09	XLD Skär 16", Vänster, Kompl.	XLD Share 16", Left, Compl.
11	4165 35042 09	XLD Skär 18", Höger, Kompl.	XLD Share 18", Right, Compl.
12	4165 35043 09	XLD Skär 18", Vänster, Kompl.	XLD Share 18", Left, Compl.
13	4165 35044 09	XLD Skär 20", Höger, Kompl.	XLD Share 20", Right, Compl.
14	4165 35045 09	XLD Skär 20", Vänster, Kompl.	XLD Share 20", Left, Compl.
15	4165 35060 09	XLD Landsida främre, Höger, Kompl.	XLD Landside Forward, Right, Compl.
16	4165 35061 09	XLD Landsida Främre, Vänster, Kompl.	XLD Landside Forward, Left, Compl.
17	4165 35062 09	XLD Landsida Bakre, Höger, Kompl.	XLD Landside Rear, Right, Compl.
18	4165 35063 09	XLD Landsida Bakre, Vänster, Kompl.	XLD Landside Rear, Left, Compl.
19	4165 35080 09	XLD Bröst, Höger, Kompl.	XLD Chest, Right, Compl.
20	4165 35081 09	XLD Bröst, Vänster, Kompl.	XLD Chest, Left, Compl.
21	4165 35020 09	XLD Vändskiva, Höger, Kompl.	XLD Mouldboard, Right, Compl.
22	4165 35021 09	XLD Vändskiva, Vänster, Kompl.	XLD Mouldboard, Left, Compl.
23	4165 03612 21	Skruv MFBKF 12x32-12.9 MW	Nib bolt MFBKF 12x32-12.9 MW
24	4165 03613 03	Mutter M6M 12-12 MW	Nut ISO - 8673 - M12 x 1.5-12 MW
25	4165 35094 00	XLD Vändskivestötta	XLD Mouldboard Stay
26	4165 94615 40	Stagvinkel	Bracket
27	731 23 26 51	Mutter M6M 20-10 MW	Nut ISO - 4032 - M20-10 MW
28	4165 03602 33	Skruv MFBK 16x 40-10.9 MW	Nib bolt MFBK 16x 40-10.9 MW
29	731 23 24 01	Mutter M6M 16- 8 FZB	Nut ISO - 4032 - M16-8 FZB
30	4165 03602 57	Skruv MFBK 20x 60-10.9 MW	Nib bolt MFBK 20x 60-10.9 MW
31	4165 03602 58	Skruv MFBK 20x 75-10.9 MW	Nib bolt MFBK 20x 75-10.9 MW
32	4165 35096 40	Stagfäste	Stay Bracket
33	4165 35095 00	XLD Vändskivestötta	XLD Mouldboard Stay
34	4165 94289 09	Slitplatta låg, kompl	Wearing plate low, cpl
35	4165 94622 09	Knivrist kompl, höger	Knife coulter cpl, RH
36	4165 94623 09	Knivrist kompl, vänster	Knife coulter cpl, LH
37	4165 35112 09	XLD Täckplåt ställ Kompl., Höger	XLD Cover plate Frog Compl., Right
38	4165 35113 09	XLD Täckplåt ställ Kompl. Vänster	XLD Frog protection plate Compl, Left
39	4165 03612 24	Skruv MFBKF 12x45-12.9 MW	Bolt MFBKF 12x45-12.9 MW
40	4165 03602 23	Skruv MFBK 12x 40-10.9 MW	Nib bolt MFBK 12x 40-10.9 MW
41	4165 03615 05	Mutter M6MF 12- 8 FZB	Nut ISO - 4161 - M12 FZB
42	4165 85461 09	Tiltvinge höger, kompl	Mouldboard extension RH, cpl
43	4165 85462 09	Tiltvinge vänster, kompl	Mouldboard extension LH, cpl
44	4165 35092 00	XLD Dubbel Stötta, kompl.	XLD Dubble Stay, Kit
45	4165 35090 00	XLD Stötta, kompl.	XLD Stay, Kit

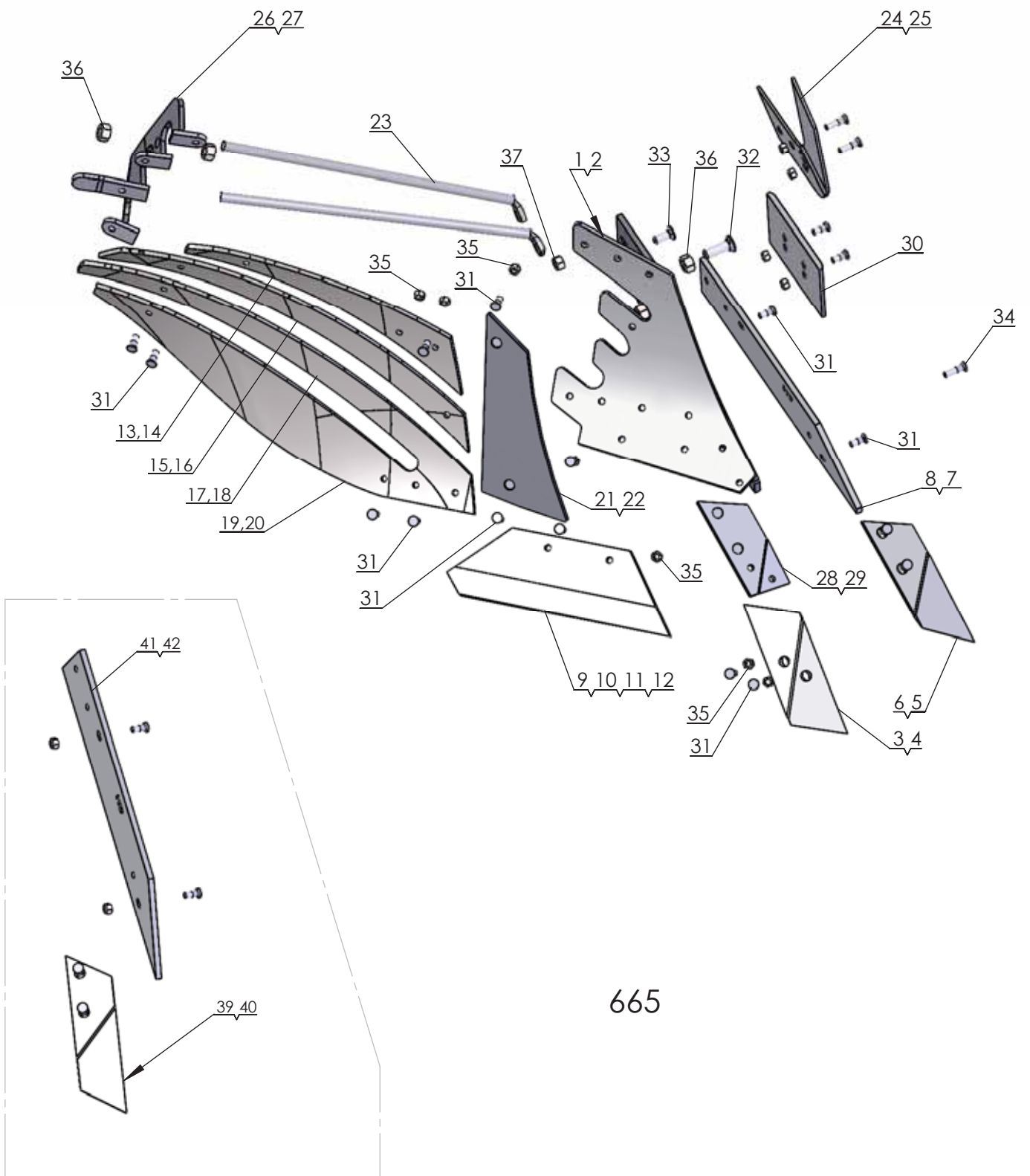


660

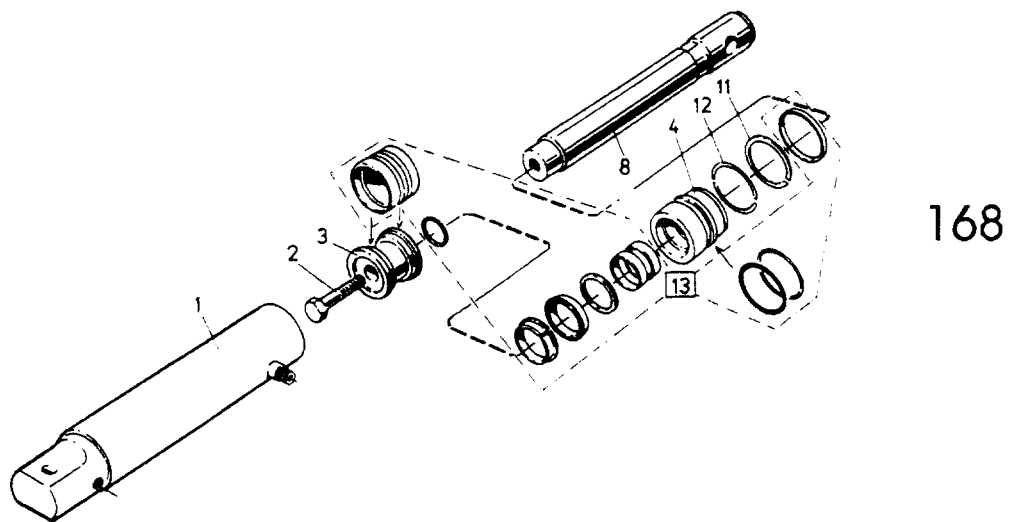
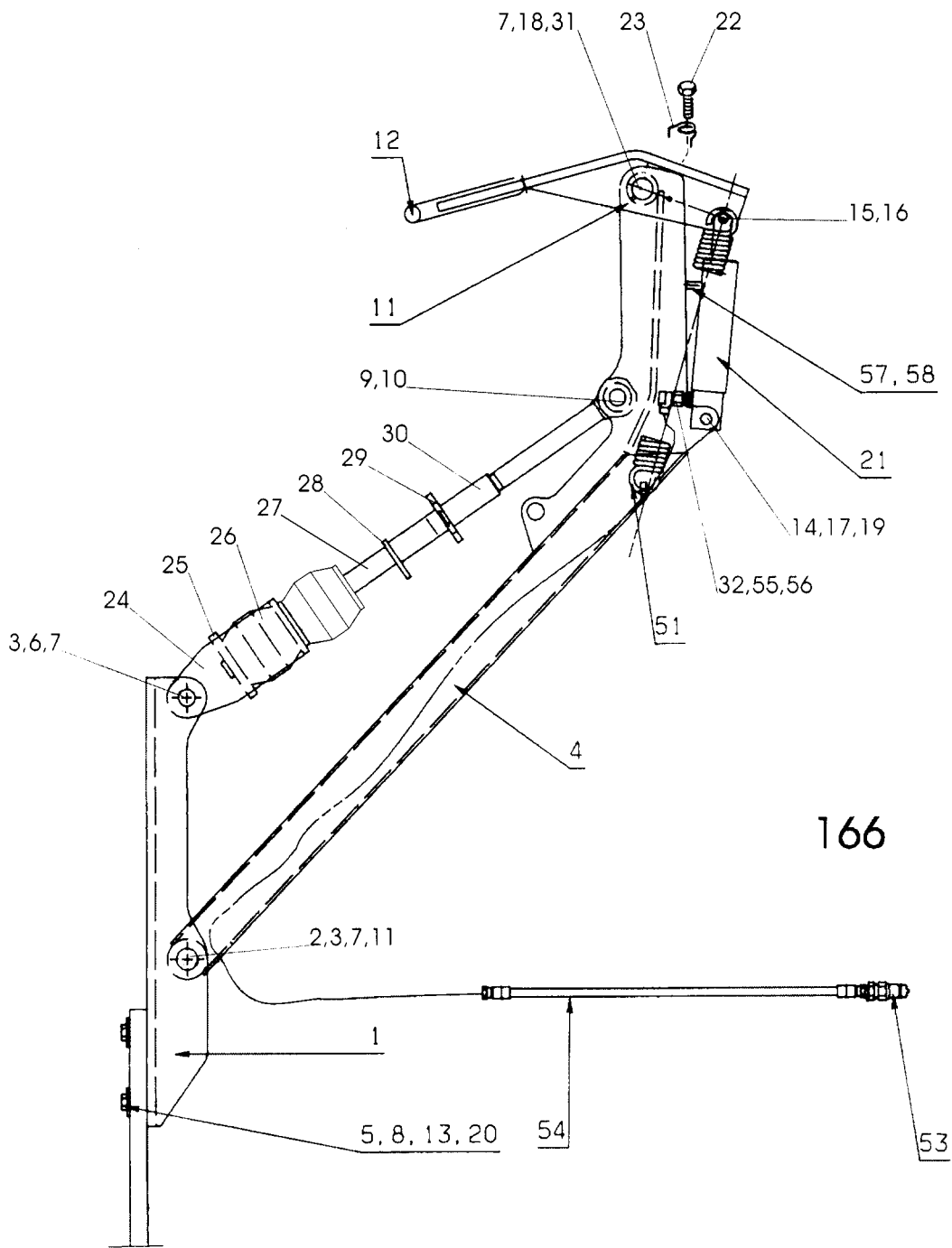
Pos nr/ Ref No	Detalj nr/ Part No	Benämning	Description
660		<b>PLOGKROPP XU</b>	<b>PLOUGH BODY</b>
1	4165 20539 90	Ställ XU Höger	Frog XU Right
2	4165 20540 90	Ställ XU Vänster	Frog XU Left
3	4165 94608 09	Spets höger XL, XU, kompl	Point right XL, XU, cpl
4	4165 94609 09	Spets vänster XL, XU, kompl	Point left XL, XU, cpl
5	4165 96094 09	Landsida XU höger, kompl	Landside XU RH, cpl
6	4165 96095 09	Landsida XU vänster, kompl	Landside XU LH, cpl
7	4165 96090 09	Skär XU 400 (16") höger, kompl	Share XU 400 (16") RH, cpl
8	4165 96091 09	Skär XU 400 (16") vänster, kompl	Share XU 400 (16") LH, cpl
9	4165 96092 09	Skär XU 450 (18") höger, kompl	Share XU 450 (18") RH, cpl
10	4165 96093 09	Skär XU 450 (18") vänster, kompl	Share XU 450 (18") LH, cpl
11	4165 96084 09	Vändskiva XU höger, kompl	Mouldboard XU RH, cpl
12	4165 96085 09	Vändskiva XU vänster, kompl	Mouldboard XU LH, cpl
13	4165 96086 09	Vändskivebröst XU/AH höger, kompl	Mouldboard shin XU/AH RH, cpl
14	4165 96087 09	Vändskivebröst XU/AH vänster, kompl	Mouldboard shin XU/AH LH, cpl
15	4165 96104 00	Vändskivestötta XU, AH, XS, AS	Mouldboard stay XU, AH, XS, AS
16	4165 94612 09	Spetsplatta XL höger, kompl	Point plate XL RH, cpl
17	4165 94613 09	Spetsplatta XL vänster, kompl	Point plate LH, cpl
18	4165 94289 09	Slitplatta låg, kompl	Wearing plate low, cpl
19	4165 94622 09	Knivrist kompl, höger	Knife coulter cpl, RH
20	4165 94623 09	Knivrist kompl, vänster	Knife coulter cpl, LH
21	4165 85461 09	Tiltvinge höger, kompl	Mouldboard extension RH, cpl
22	4165 85462 09	Tiltvinge vänster, kompl	Mouldboard extension LH, cpl
23	4165 03612 21	Skruv MFBKF 12x32-12.9 MW	Nib bolt MFBKF 12x32-12.9 MW
24	4165 03602 57	Skruv MFBK 20x 60-10.9 MW	Nib bolt MFBK 20x 60-10.9 MW
25	4165 03613 03	Mutter M6M 12-12 MW	Nut ISO - 8673 - M12 x 1.5-12 MW
26	731 23 26 51	Mutter M6M 20-10 MW	Nut ISO - 4032 - M20-10 MW
27	4165 03602 23	Skruv MFBK 12x 40-10.9 MW	Nib bolt MFBK 12x 40-10.9 MW
28	4165 74922 40	Tiltvinge, höger	Mouldboard extension, RH
29	4165 80559 40	Tiltvinge, vänster	Mouldboard extension, LH
30	734 11 78 01	Bricka BRB 13x 24 FZB	Washer ISO 7089 - 12 FZB
31	4165 94615 40	Stagvinkel	Bracket
32	731 23 24 01	Mutter M6M 16- 8 FZB	Nut ISO - 4032 - M16-8 FZB
33	4165 03602 33	Skruv MFBK 16x 40-10.9 MW	Nib bolt MFBK 16x 40-10.9 MW
34	731 23 22 51	Mutter M6M 12-10 MW	Nut ISO 4032-M12-10 MW
35	4165 03612 24	Skruv MFBKF 12x45-12.9 MW	Bolt MFBKF 12x45-12.9 MW
36	4165 24260 40	Vinkelstötta, höger	Angle bracket, RH
37	4165 24262 40	Vinkelstötta, vänster	Angle bracket, LH
38	4165 29282 09	Täckplåt XU/AH kompl, höger	Covering plate XU/AH cpl, RH
39	4165 29283 09	Täckplåt XU/AH kompl, vänster	Covering plate XU/AX cpl, LH
40	4165 03602 58	Skruv MFBK 20x 75-10.9 MW	Nib bolt MFBK 20x 75-10.9 MW
41	4165 94610 09	Billspets AX, AH höger, kompl	Point AX, AH right, cpl
42	4165 94611 09	Billspets AX, AH vänster, kompl	Point AX, AH left, cpl
43	4165 96096 09	Landsida AH, AS, höger, kompl	Landside AH, AS, right, cpl
44	4165 96097 09	Landsida AH, AS, vänster, kompl	Landside AH, AS, left, cpl



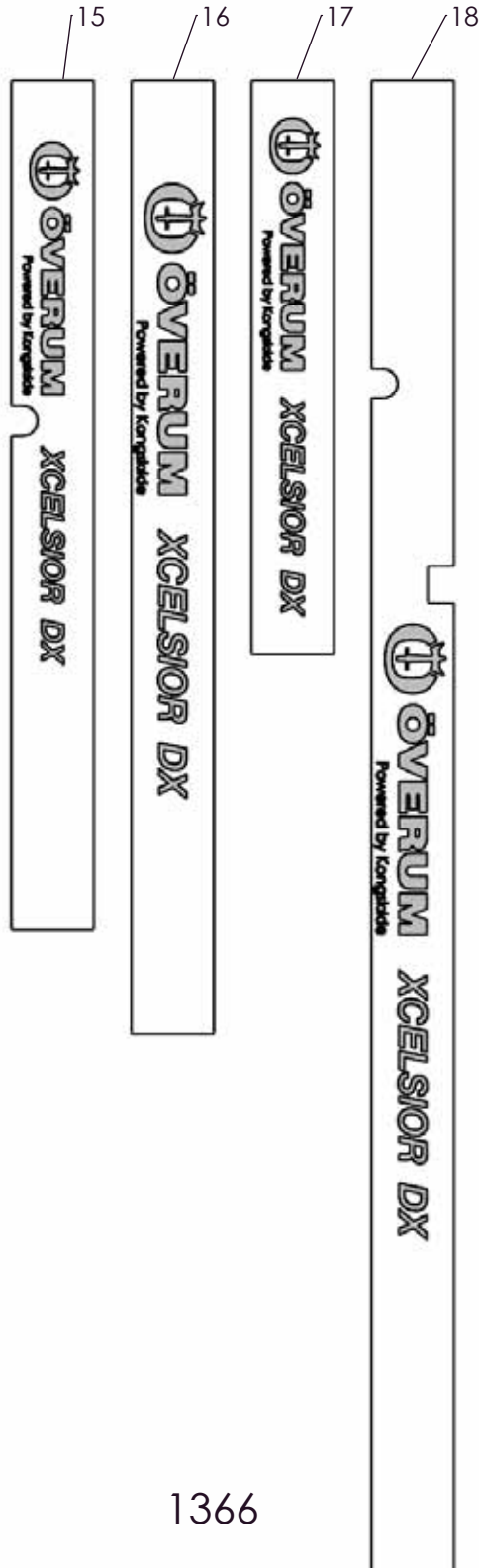
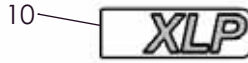
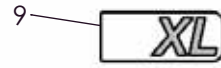
Pos nr/ Ref No	Detalj nr/ Part No	Benämning	Description
16d		<b>PLOGKROPP UC</b>	<b>PLOUGH BODY UC</b>
1	4165 84090 90	Ställ UC Höger	Frog UC Right
2	4165 84091 90	Ställ UC Vänster	Frog UC Left
3	4165 92206 09	Spets höger, UC, V, kompl	Point right UC,V, cpl
4	4165 92207 09	Spets vänster, UC, V, kompl	Point left UC,V, cpl
5	4165 85196 09	Landsida kort V, vänster	Landside short V, LH
6	4165 83981 09	Landsida V kort, höger	Landside V short, RH
7	4165 94286 09	Landsida V höger, kompl	Landeside V RH, cpl
8	4165 94287 09	Landsida V vänster, kompl	Landeside V LH, cpl
9	4165 85003 09	Skär UC 300 (12") höger, kompl	Share UC 300 (12") RH, cpl
10	4165 85193 09	Skär UC 300 (12") vänster, kompl	Skare UC 300 (12") LH, cpl
11	4165 85004 09	Skär UC 350 (14") höger, kompl	Share UC 350 (14") RH, cpl
12	4165 85194 09	Skär UC 350 (14") vänster, kompl	Share UC 350 (14") LH, cpl
13	4165 85039 09	Skär UC 400 (16") höger, kompl	Shar UC 400 (16") RH, cpl
14	4165 85195 09	Skär UC 400 (16") vänster, kompl	Share UC 400 (16") LH, cpl
15	4165 84031 09	Vändskiva UC höger, kompl	Mouldboard UC RH, cpl
16	4165 84087 09	Vändskiva UC vänster, kompl	Mouldboard UC LH, cpl
17	4165 84033 09	Vändskivebröst UC/FC höger, kompl	Mouldboard shin UC/FC RH, cpl
18	4165 84082 09	Vändskivebröst UC/FC vänster, kompl	Mouldboard shin UC/FC LH, cpl
19	4165 86006 00	Vändskivestötta UC, FC	Support Stay UC, FC
20	4165 84958 09	Spetsfäste UC höger, kompl	Point bracket UC RH, cpl
21	4165 85191 09	Spetsfäste UC vänster, kompl	Point bracket UC LH, cpl
22	4165 94289 09	Slitplatta låg, kompl	Wearing plate low, cpl
23	4165 85461 09	Tiltvinge höger, kompl	Mouldboard extension RH, cpl
24	4165 85462 09	Tiltvinge vänster, kompl	Mouldboard extension LH, cpl
25	4165 03612 21	Skruv MFBKF 12x32-12.9 MW	Nib bolt MFBKF 12x32-12.9 MW
26	4165 03602 22	Skruv MFBK 12x 35-10.9 MW	Nib bolt MFBK 12x 35-10.9 MW
27	4165 03602 23	Skruv MFBK 12x 40-10.9 MW	Nib bolt MFBK 12x 40-10.9 MW
28	4165 03612 24	Skruv MFBKF 12x45-12.9 MW	Bolt MFBKF 12x45-12.9 MW
29	4165 03602 57	Skruv MFBK 20x 60-10.9 MW	Nib bolt MFBK 20x 60-10.9 MW
30	4165 03602 58	Skruv MFBK 20x 75-10.9 MW	Nib bolt MFBK 20x 75-10.9 MW
31	4165 03602 60	Skruv MFBK 20x 85-10.9 MW	Nib bolt MFBK 20x 85-10.9 MW
32	4165 03613 03	Mutter M6M 12-12 MW	Nut ISO - 8673 - M12 x 1.5-12 MW
33	731 23 22 01	Mutter M6M 12- 8 FZB	Nut ISO - 4032 - M12-8 FZB
34	4165 03615 05	Mutter M6MF 12- 8 FZB	Nut ISO - 4161 - M12 FZB
35	731 23 26 51	Mutter M6M 20-10 MW	Nut ISO - 4032 - M20-10 MW
36	4165 74922 40	Tiltvinge, höger	Mouldboard extension, RH
37	4165 80559 40	Tiltvinge, vänster	Mouldboard extension, LH
38	4165 94623 09	Knivrist kompl, vänster	Knife coulter cpl, LH
39	4165 94622 09	Knivrist kompl, höger	Knife coulter cpl, RH
40	4165 85206 09	Billspets FC vänster, kompl	Point FC LH, cpl
41	4165 84987 09	Billspets FC höger, kompl	Point FC RH, cpl
42	4165 94560 09	Landsida FC lång vänster, kompl	Landside FC long LH, cpl
43	4165 94559 09	Landsida FC lång höger, kompl	Landside FC long RH, cpl



Pos nr/ Ref No	Detalj nr/ Part No	Benämning	Description
665		<b>PLOGKROPP XS</b>	<b>PLOUGH BODY XS</b>
1	4165 21619 90	Plogställ XS, höger	Frog XS, RH
2	4165 21620 90	Plogställ XS, vänster	Frog XS, Left
3	4165 94608 09	Spets höger XL, XU, kompl	Point right XL, XU, cpl
4	4165 94609 09	Spets vänster XL, XU, kompl	Point left XL, XU, cpl
5	4165 96272 09	Spets nedsänkt XL, XS höger, kompl	Point short XL, XS RH, cpl
6	4165 96273 09	Spets nedsänkt XL, XS vänster, kompl	Point short XL, XS LH, cpl
7	4165 96095 09	Landsida XU vänster, kompl	Landside XU LH, cpl
8	4165 96094 09	Landsida XU höger, kompl	Landside XU RH, cpl
9	4165 96090 09	Skär XU 400 (16") höger, kompl	Share XU 400 (16") RH, cpl
10	4165 96091 09	Skär XU 400 (16") vänster, kompl	Share XU 400 (16") LH, cpl
11	4165 96092 09	Skär XU 450 (18") höger, kompl	Share XU 450 (18") RH, cpl
12	4165 96093 09	Skär XU 450 (18") vänster, kompl	Share XU 450 (18") LH, cpl
13	4165 20249 09	Strimla nr 1 höger, kompl	Stripe no 1 right, cpl
14	4165 20894 09	Strimla nr 1 övre vänster, kompl	Stripe no 1 upper left, cpl
15	4165 20250 09	Strimla nr 2 höger, kompl	Stripe no 2 right, cpl
16	4165 20895 09	Strimla nr 2 vänster, kompl	Stripe no 2 left, cpl
17	4165 20251 09	Strimla nr 3 höger, kompl	Stripe no 3 right, cpl
18	4165 20896 09	Strimla nr 3 vänster, kompl	Stripe no 3 left, cpl
19	4165 20252 09	Strimla nr 4 höger, kompl	Stripe no 4 right, cpl
20	4165 20897 09	Strimla nr 4 vänster, kompl	Stripe no 4 left, cpl
21	4165 21470 09	Vändskivebröst XS/AS höger, kompl	Mouldboard shin XS/AS right, cpl
22	4165 21599 09	Vändskivebröst XS/AS vänster, kompl	Mouldboard shin XS/AS left, cpl
23	4165 96104 00	Vändskivestöfta XU, AH, XS, AS	Mouldboard stay XU, AH, XS, AS
24	4165 94622 09	Knivrist kompl, höger	Knife coulter cpl, RH
25	4165 94623 09	Knivrist kompl, vänster	Knife coulter cpl, LH
26	4165 20268 40	Brygga, höger	Bridge, right
27	4165 20278 40	Brygga, vänster	Bridge, left
28	4165 94612 09	Spetsplatta XL höger, kompl	Point plate XL RH, cpl
29	4165 94613 09	Spetsplatta XL vänster, kompl	Point plate LH, cpl
30	4165 94289 09	Slitplatta låg, kompl	Wearing plate low, cpl
31	4165 03612 21	Skruv MFBKF 12x32-12.9 MW	Nib bolt MFBKF 12x32-12.9 MW
32	4165 03602 57	Skruv MFBK 20x 60-10.9 MW	Nib bolt MFBK 20x 60-10.9 MW
33	4165 03602 33	Skruv MFBK 16x 40-10.9 MW	Nib bolt MFBK 16x 40-10.9 MW
34	4165 03612 24	Skruv MFBKF 12x45-12.9 MW	Bolt MFBKF 12x45-12.9 MW
35	4165 03613 03	Mutter M6M 12-12 MW	Nut ISO - 8673 - M12 x 1.5-12 MW
36	731 23 26 51	Mutter M6M 20-10 MW	Nut ISO - 4032 - M20-10 MW
37	731 23 24 01	Mutter M6M 16- 8 FZB	Nut ISO - 4032 - M16-8 FZB
39	4165 94610 09	Billspets AX, AH höger, kompl	Point AX, AH right, cpl
40	4165 94611 09	Billspets AX, AH vänster, kompl	Point AX, AH left, cpl
41	4165 96096 09	Landsida AH, AS, höger, kompl	Landside AH, AS, right, cpl
42	4165 96097 09	Landsida AH, AS, vänster, kompl	Landside AH, AS, left, cpl



Pos nr Pos.Nr Ref.No Fig.Nº.	Detail nr Best.Nr Part No Code Nº.	Benämning	Bezeichnung	Description	Description
<b>166</b>	<b>DX</b>	<b>PACKERARM</b>	<b>PACKERARM</b>	<b>PLOUGH ARM</b>	<b>BARRE DE TRACTION</b>
	1659 61 20 91	Dragarm	Zugarm	Draw arm	Barre de traction
1	1659 60 79 90	Hållare	Haltearm	Bracket	Support fixation
2	1659 65 08 00	Cylindrisk bult	Bolzen	Pivot pin	Cheville
3	721 43 84 01	FRP 8x45 Rörpinne	Hohlstift	Tension pin	Goupille cannelée
4	1659 64 38 50	FRP 8x45 Dragstång	Zugstange	Draw rod	Barre d'attelage
5	1658 64 33 00	BRB 17x50 Bricka	Scheibe	Washer	Rondelle
6	1659 65 30 00	BRB 17x50 Cylindrisk bult	Bolzen	Pivot pin	Cheville
7	725 25 32 51	M6S 12x20 Skruv	Schraube	Bolt	Vis
8	725 26 36 81	M6S 16x80 Skruv	Schraube	Bolt	Vis
9	1659 64 44 00	ø30 Tapp	Zylinderbolzen	Pivot pin	Axe
10	1658 50 05 00	Snabblås	Klappsplint	Linch pin	Goupille
11	738 88 20 03	AM 8x1,25 Smörjnippel	Schmiernippel	Grease nipple	Graisseur
12	1659 59 46 50	AM 8x1,25 Kläpp	Falle	Catch	Loquet
13	1650 36 04 05	M6M 16 Mutter	Mutter	Nut	Ecrou
14	1657 32 24 01	M6M 16 Cyl bult	Zylinderbolzen	Pivot pin	Cheville
15	1659 59 99 00	M6M 16 Distans	Distanz	Spacing	Entretoise
16	1659 70 68 00	M6M 16 Cylindrisk bult	Bolzen	Pivot pin	Cheville
17	721 42 62 01	FRP 4x32 Rörpinne	Hohlstift	Tension pin	Goupille cannelée
18	1659 70 67 00	FRP 4x32 Axeltapp	Welle	Axle	Axe
19	1658 35 87 00	Bricka	Scheibe	Washer	Rondelle
20	1658 62 40 08	FRP 28x40 Rörpinne	Hohlstift	Tension pin	Goupille cannelée
21	1659 26 28 50	Picture 168 Hydr cylinder	Hydr.Zylinder	Hydr.cylinder	Vérin cpl.
22	1658 56 93 00	Skruv	Schraube	Bolt	Vis
23	1658 57 79 00	Friktionsfjäder	Reibungsfeder	Friction spring	Ressort de friction
24	1659 59 28 50	Hållare	Haltearm	Bracket	Support fixation
25	1659 59 26 00	Platta	Platte	Plate	Plaque
26	1657 39 93 00	Gummifjäder	Gummifeder	Rubber spring	Ressort en
27	1659 64 40 50	Dragstag	Zugstange	Draw rod	Barre d'attelage
28	1659 12 38 00	Låsarm	Kontermutter	Locking nut	Ecrou de verrouillage
29	1659 12 41 00	Hylsa	Hülse	Sleeve	Manchon
30	1659 36 38 02	Öglebult	Gelenkkopf	Link head	Tete
31	734 11 78 01	BRB 13x24 Bricka	Scheibe	Washer	Rondelle
32	1651 29 83 01	BRB 13x24 Tättningsbricka	Dichtungsscheibe	Sealing washer	Rondelle d'étanchéité
51	1658 22 83 50	BRB 13x24 Dragfjäder	Feder	Spring	Ressort
53	1657 48 14 00	Handel	Schnellkupplung M	Quick coupling M	Raccord rapide M
54	1652 15 85 00	L=4900 3/8-1/2 Slang	Schlauch	Hose	Tuyau flexible
55	1659 29 39 00	L=4900 3/8-1/2 L-adapt	Winkel-Stück	Elbow union	Raccord angle
56	1659 35 74 00	L=4900 3/8-1/2 Adapt	Verbindungsstück	Union	Raccord
57	1659 18 14 00	Filterpropp	Filter	Filter	Filtre
58	1659 63 42 00	Adapt	Verbindungsstück	Union	Raccord
<b>168</b>		<b>HYDR CYLINDER</b>	<b>HYDR.ZYLINDER</b>	<b>HYDR.CYLINDER</b>	<b>VÉRIN CPL.</b>
	1659 26 28 50	320-460 ø50 Hydr cylinder	Hydr.Zylinder	Hydr.cylinder	Vérin cpl.
1	1659 26 31 50	320-460 ø50 Cylinderrör	Zylindermantel	Cylinder jacket	Corps de cylindre
2	725 26 28 51	M6S 16x40 Skruv	Schraube	Bolt	Vis
3	1658 55 08 00	M6S 16x40 Kolv	Kolben	Piston	Piston
4	1659 13 31 00	M6S 16x40 Styrning	Führung	Guide	Guidage
8	1659 26 35 00	M6S 16x40 Kolvstång	Kolbenstange	Piston rod	Tige de piston
11	1658 40 48 00	Säkring	Sicherungsring	Circlip	Circlips
12	1658 40 52 00	Låsring	Kopfring	Lock ring	Bague d'arrêt
13	1659 26 38 00	Packningssats	Packungsgarnitur	Set of seals	Jeu de joints



1366

Pos nr Pos.Nr Ref.No Fig.Nº.	Detalj nr Best.Nr Part No Code Nº.		Benämning	Bezeichnung	Description	Description
625			<b>DEKALER</b>	<b>AUFKLEBER</b>	<b>STICKERS</b>	<b>DECALCOMANIE</b>
1	1652 48 59 00	140x460	Dekal	Aufkleber	Stickers	Decalcomanie
2	1652 49 02 00	XCELSIOR	Dekal	Aufkleber	Stickers	Decalcomanie
4	1659 91 01 00		Dekal	Aufkleber	Stickers	Decalcomanie
5	1659 83 01 00		Dekal	Aufkleber	Stickers	Decalcomanie
6	1659 83 00 00		Dekal	Aufkleber	Stickers	Decalcomanie
7	1659 83 02 00		Dekal	Aufkleber	Stickers	Decalcomanie
8	1652 48 60 00		Dekal	Aufkleber	Stickers	Decalcomanie
9	1652 48 05 00	XL	Dekal	Pflugkörper	Plough body	Corps
10	1652 48 06 00	XU	Dekal	Pflugkörper	Plough body	Corps
11	1652 49 20 00	UC	Dekal	Pflugkörper	Plough body	Corps
12	1652 49 08 00	XS	Dekal	Pflugkörper	Plough body	Corps
14	1652 44 73 00	9MPa	Dekal	Akkumulator	Accumulator	Accumulateur
15	1652 50 73 00		Dekal	Aufkleber	Stickers	Decalcomanie
16	1652 49 01 00	CX	Dekal	Aufkleber	Stickers	Decalcomanie
17	1652 49 03 00	DX	Dekal	Aufkleber	Stickers	Decalcomanie





From serial No. 15 291100

41656 80 07 79 – 2016-03-30

You can always find the latest version of the manuals at [www.kongskilde.com](http://www.kongskilde.com)