

# VARI FLEX EX



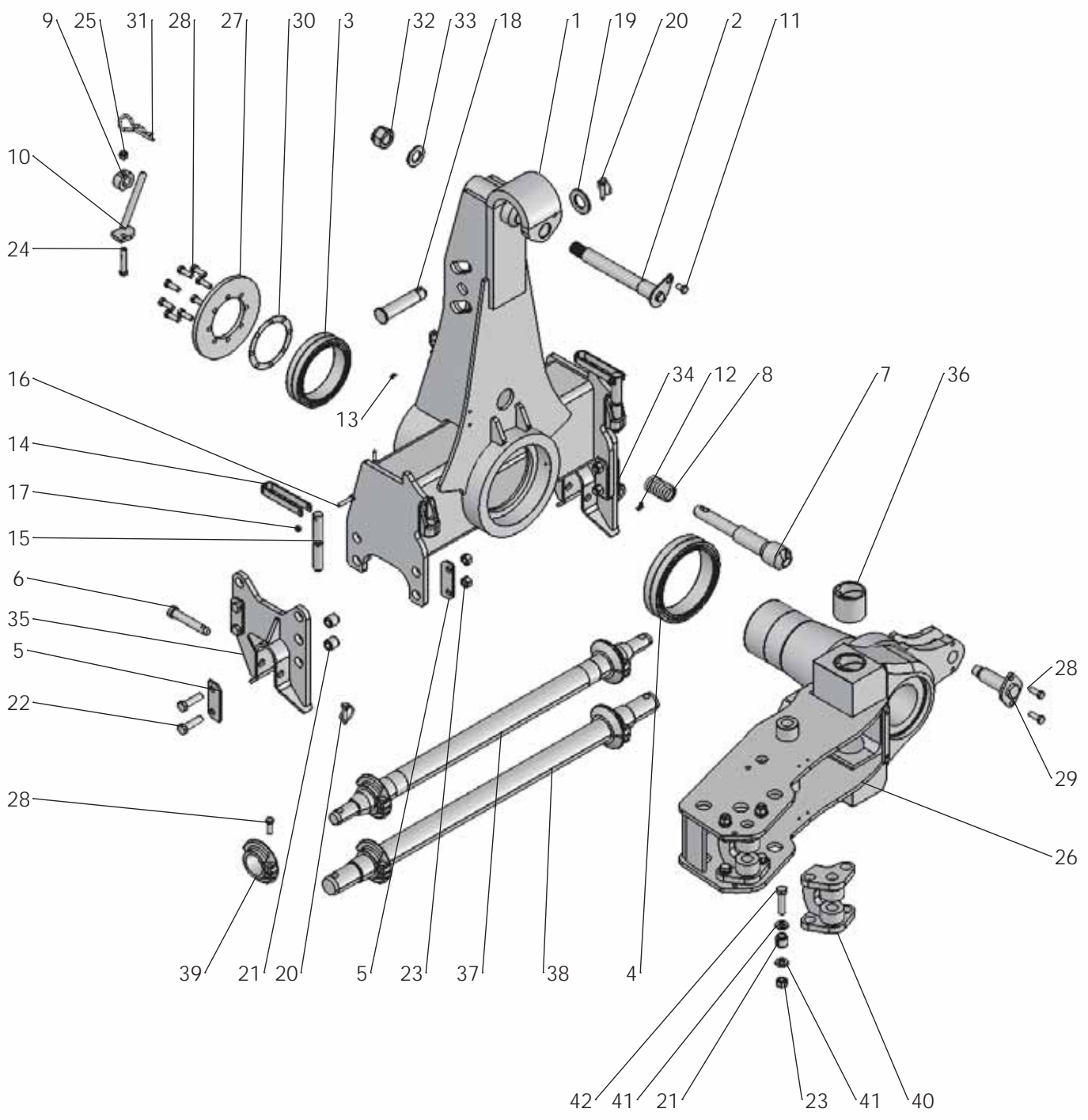
Reservdelista  
Spare parts list  
Ersatzteilliste  
Onderdelenlijst  
Liste de pièce de rechange  
Listino di prezzi de ricambio

Edition:  
**190508**



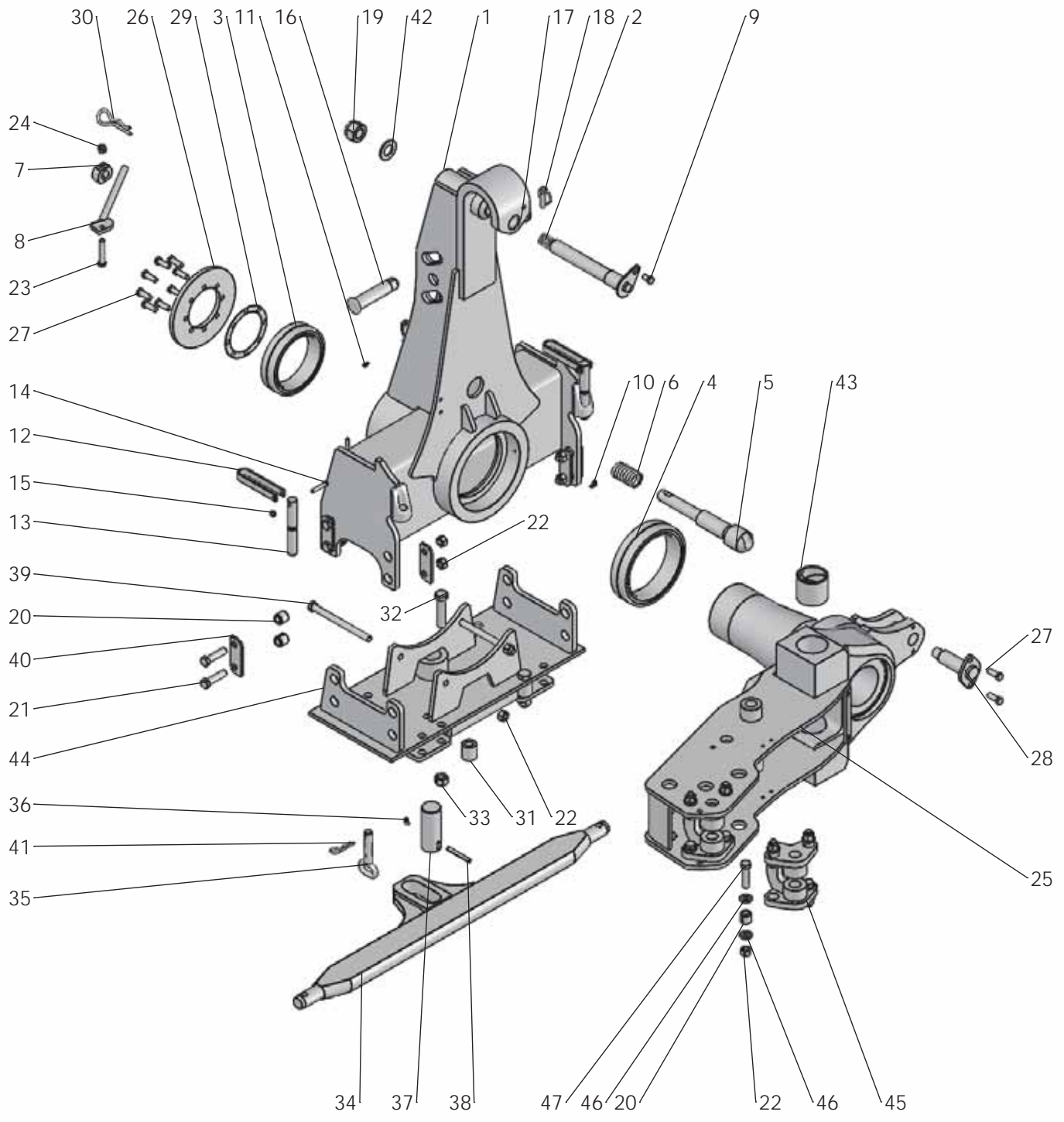


Sida Seite Page Page	Bild Bild Fig.No. Fig.Nº.	Typ	Innehållsförteckning	Inhaltsverzeichnis	Index of contents	Table des matieres
3	1441		TOPP	KOPFSTÜCK	HEADSTOCK	TETE
5	1445		TOPP	KOPFSTÜCK	HEADSTOCK	TETE
7	1625	H	RAM	RAHMEN	MAIN	CHÂSSES-POUTRE
11	1626	F	RAM	RAHMEN	MAIN	CHÂSSES-POUTRE
15	1750	H	RAM	RAHMEN	MAIN	CHÂSSES-POUTRE
19	1751	F	RAM	RAHMEN	MAIN	CHÂSSES-POUTRE
23	1627	H, F	FÖRLÄNGNING	VERLÄNGERUNG	EXTENSION	RALLONGE DE CHÂSSIS
25	1757	H, F	FÖRLÄNGNING	VERLÄNGERUNG	EXTENSION	RALLONGE DE CHÂSSIS
27	1512		HYDRAULISK UTRÄTNING	HYDRAULISCHE VENTIL	HYDRAULIC VALVE	HYDRAULIQUE SOUPAPE
29	1623		VÄNDCYLINDER	WENDEZYLINDER	REVERSING	VÉRIN CPL.
31	1501 1502 576	H M	JUSTERING AV 1:A TILTAN	EINSTELLUNG DER FRONTFURCHEN- BREITE	FRONT FURROW WIDTH ADJUSTMENT	MECANIQUE
33	1518		HYDRAULISK UTRÄTNING	HYDRAULISCHE VENTIL	HYDRAULIC VALVE	HYDRAULIQUE SOUPAPE
35	1430 1429	F H	ÅS ÅS	GRINDEL GRINDEL	BEAM BEAM	SUPPORT D'AGE SUPPORT D'AGE
37	1280 1281		STENSÄKRINGS- CYLINDER	HYDRAULISCHER ZYLINDER	HYDRAULIC CYLINDER	DISPOSITIF CYLINDRE
39	1628		STENSÄKRINGS- HYDRAULIK	HYDRAULISCHER STEINSICHERUNG	HYDRAULIC STONE TRIP	DISPOSITIF DE SECURITE HYDRAULIQUE
41	1754		STENSÄKRINGS- HYDRAULIK	HYDRAULISCHER STEINSICHERUNG	HYDRAULIC STONE TRIP	DISPOSITIF DE SECURITE HYDRAULIQUE
43	1484		KOMBIHJUL	KOMBIRAD	COMBINDE WHEEL	ROUE COMBINASION CIRCULAIRE
47	1471		KOMBIHJUL	KOMBIRAD	COMBINDE WHEEL	ROUE COMBINASION CIRCULAIRE
51	1629		HYDRAULISK DJUPJUSTERING	HYDRAULISCHE TIEFENEINSTELLUNG	HYDRAULIC DEPTH ADJUSTEMENT	HYDRAULIQUE DE LA PROFONDEUR
53	1730		KOMBIHJUL	KOMBIRAD	COMBINDE WHEEL	ROUE COMBINASION CIRCULAIRE
55	1733		HYDRAULISK DJUPJUSTERING	HYDRAULISCHE TIEFENEINSTELLUNG	HYDRAULIC DEPTH ADJUSTEMENT	HYDRAULIQUE DE LA PROFONDEUR
57	1734		DÄMPCYLINDER	DÄMPFUNGS- ZYLINDER	DAMPER CYLINDER	AMORTISSEUR CYLINDRE
59	655		SKIVRIST	SCHEIBENSECH	DISC COULTER	COUTRE CIRCULAIRE
61	103d	XL,XLP	PLOGKROPP	PFLUGKÖRPER	PLOUGH BOTTOMS	CORPS DE CHARRUE
63	1322	XLD	PLOGKROPP	PFLUGKÖRPER	PLOUGH BOTTOMS	CORPS DE CHARRUE
65	660	XU	PLOGKROPP	PFLUGKÖRPER	PLOUGH BOTTOMS	CORPS DE CHARRUE
67	665	XS	PLOGKROPP	PFLUGKÖRPER	PLOUGH BOTTOMS	CORPS DE CHARRUE
69	1520	XSD	PLOGKROPP	PFLUGKÖRPER	PLOUGH BOTTOMS	CORPS DE CHARRUE
71	700, 701, 702	XL,XU,XS UC,XLD	SKUMVINGE	EINLEGER- STREICHBLECH	COVERBOARD	DEFLECTEUR
73	1010		SKUMRIST	VORSCHÄLER	SKIMMER	RASETTE
75	1438		PACKERARM	PACKERARM	PLOUGH ARM	BARRE DE TRACTION
77	1630		DEKALER	AUFKLEBER	STICKERS	DECALCOMANIE



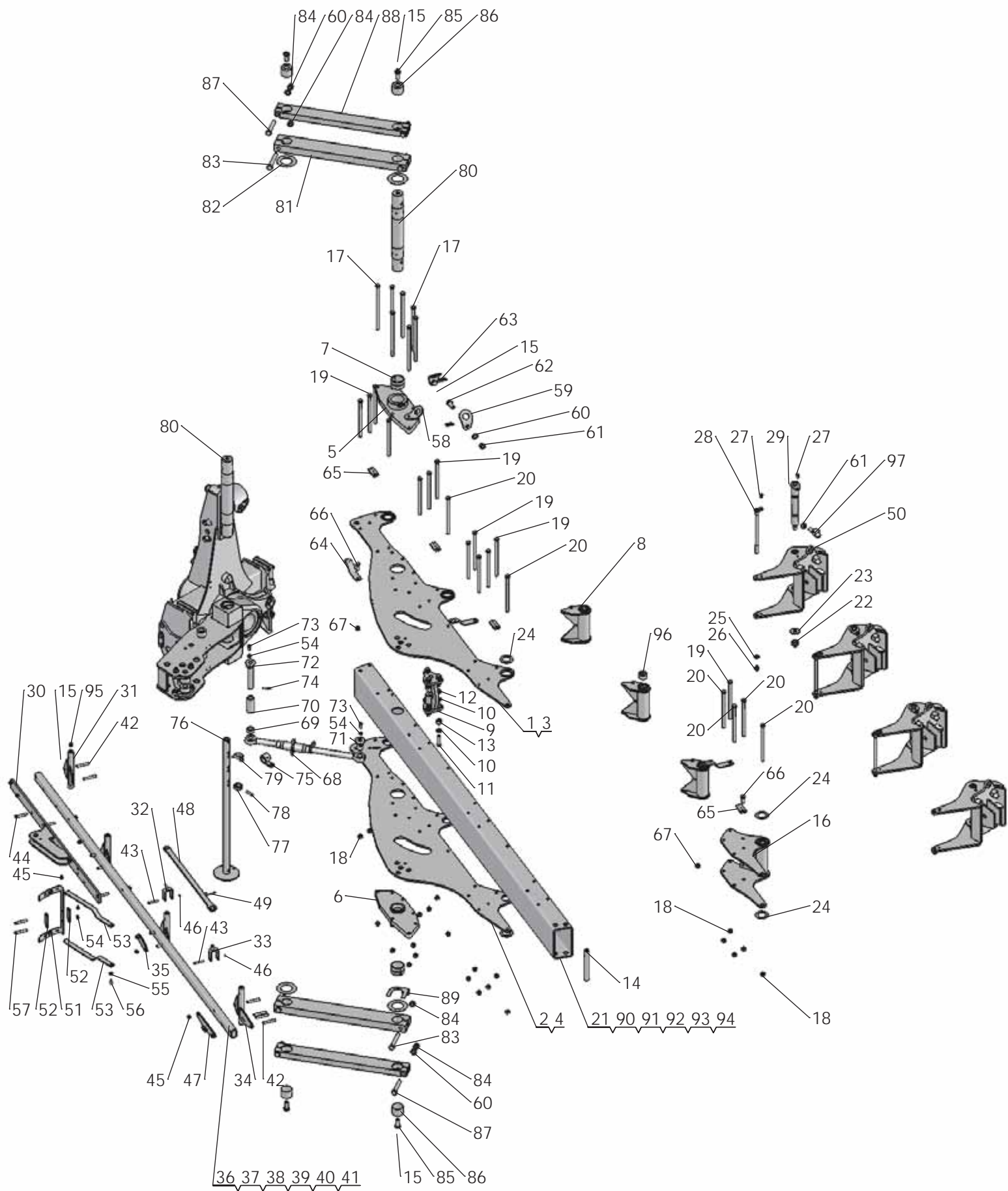
1441

Pos nr/ Ref No	Detalj nr/ Part No	Benämning	Description
<b>1441 Ö</b>	<b>32653</b>	<b>TOPP</b>	<b>HEADSTOCK</b>
1	4165 32654 90	Topp EX	Headstock EX
2	4165 32663 00	Låstapp, Ø35x235	Locking pin, Ø35x235
3	4165 96122 00	Nållager NA4830	Needle bearing NA4830
4	4165 26273 00	Nållager NA4836	Needle bearing NA4836
5	4165 94552 00	Bricka	Washer
6	4165 93005 00	Tapp	Pivot pin
7	4165 32652 00	Transportlås EX med spår	Transporti lock EX
8	4165 85882 00	Tryckfjäder, Ø6, Dy 43, L=70	Compression spring, Ø6, Dy 43, L=70
9	4165 97001 00	Låsmuff	Locking ring
10	4165 32665 60	Handtag, komplett	Handle, cpl
11	4725 25 32 51	Skruv M6S 12x 20- 8.8 FZB	Bolt ISO 4014 - M12 x 20-8.8 FZB
12	4738 88 80 03	Smörjnippel, CM 8x1,25 FZB	Grease nipple, CM 8x1,25 FZB
13	4738 88 20 03	Smörjnippel, AM 8x1,25 FZB	Grease nipple, AM 8x1,25 FZB
14	4165 95784 00	Handtag	Handle
15	4165 95779 00	Ställskruv	Adjustment screw
16	4725 24 60 51	Skruv M6S 8x 45- 8.8 FZB	Bolt ISO 4014-M8x45-8.8 FZB
17	4732 21 18 90	Mutter M6M 8 NF A2-80	Nut DIN 985 - M8 A2
18	4165 98198 00	Toppstångstapp, Ø32x146	Top link axle, Ø32x145
19	4734 12 10 01	Bricka BRB 37x 66 FZB	Washer ISO 7089 - M36- 200 HV
20	4165 85005 00	Ringsprint, Ø11x34	Linch pin, Ø11x34
21	4165 86240 01	Fjädrande rörpinne FRP 28x 28	Spring pin DIN 1481 S Ø28x28
22	4725 26 32 81	Skruv M6S 16x 60-10.9 MW	Bolt ISO 4014 M16x60-10.9 MW
23	4731 23 24 51	Mutter M6M 16-10 MW	Nut ISO-4032 M16-10 MW
24	4725 25 46 57	Skruv M6S 12x 70- 8.8 FZV	Bolt ISO 4014 - M12 x 70-8.8 FZV
25	4732 21 22 51	Mutter M6M 12- 8 NF FZB	Nut ISO 7040-M12-8-NF FZB
26	4165 35776 90	Medbringare VFEX/EX	Turn-over Arm VFEX/EX
27	4165 26543 00	Låsring	Lock ring
28	4725 25 38 81	Skruv M6S 12x 35-10.9 MW	Bolt ISO 4014 - M12 x 35-10.9 MW
29	4165 99221 00	Cylindertapp	Cylinder pin
30	4165 28202 00	Distansring EX	Spacer EX
31	4165 76763 00	Härnålssprint, Ø6	Grip clip, Ø6
32	4732 21 30 51	Mutter M6M 30- 8 NF FZB	Nut ISO 7040-M30-8-NF FZB
33	4734 12 04 01	Bricka BRB 31x 56 FZB	Washer ISO 7089 - 30
34	4165 34322 90	Bäraxellagring EX, höger	Crosshaft bearing EX, RH
35	4165 34321 90	Bäraxellagring EX, vänster	Crosshaft bearing EX, LH
36	4165 33430 00	Spännbussning, Ø70/80x70	Spring bush, Ø70/80x70
37	4165 93019 42	Bäraxel kat 3 med inf.konor	Crosshaft cat 3 with cones, cpl
38	4165 27658 40	Bäraxel kat 4K med inf.konor	Crosshaft cat 4 with cones
39	4165 93020 40	Infångarkon	Guide cone
40	4165 26360 90	Cylinderhållare	Cylinder bracket
41	4165 92797 00	Bricka, Ø17/32x5	Washer, Ø17/32x5
42	4725 26 33 51	Skruv M6S 16x 65- 8.8 FZB	Bolt ISO 4014 - M16 x 65-8.8 FZB



1445

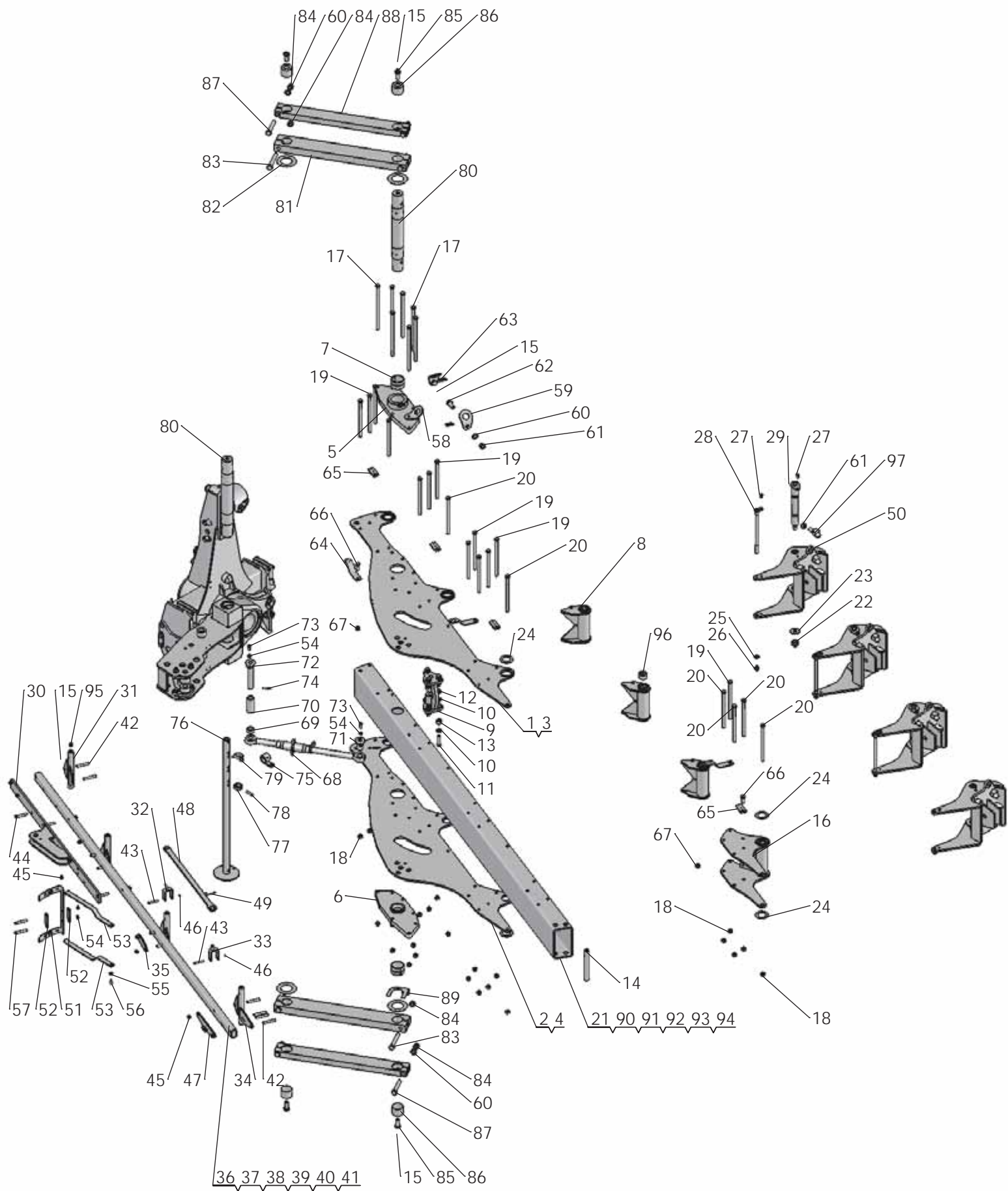
Pos nr/ Ref No	Detalj nr/ Part No	Benämning	Description
<b>1445 Ö</b>	<b>32827</b>	<b>TOPP LEDAD BÄRAXEL</b>	<b>HEADSTOCK OSCILLATING CROSS SHAFT</b>
1	4165 32654 90	Topp, EX/XRWT-S	Headstock EX/XRWT-S
2	4165 32663 00	Låstapp, Ø35x235	Locking pin, Ø35x235
3	4165 96122 00	Nållager NA4830	Needle bearing NA4830
4	4165 26273 00	Nållager NA4836	Needle bearing NA4836
5	4165 32652 00	Transportlås EX med spår	Transport lock EX
6	4165 85882 00	Tryckfjäder, Ø6, Dy 43, L=70	Compression spring, Ø6, Dy 43, L=70
7	4165 97001 00	Låsmuff	Locking ring
8	4165 32665 60	Handtag, komplett	Handle, cpl
9	4725 25 32 51	Skruv M6S 12x 20- 8.8 FZB	Bolt ISO 4014 - M12 x 20-8.8 FZB
10	4738 88 80 03	Smörjnippel, CM 8x1,25 FZB	Grease nipple, CM 8x1,25 FZB
11	4738 88 20 03	Smörjnippel, AM 8x1,25 FZB	Grease nipple, AM 8x1,25 FZB
12	4165 95784 00	Handtag	Handle
13	4165 95779 00	Ställskruv	Adjustment screw
14	4725 24 60 51	Skruv M6S 8x 45- 8.8 FZB	Bolt ISO 4014-M8x45-8.8 FZB
15	4732 21 18 90	Mutter M6M 8 NF A2-80	Nut DIN 985 - M8 A2
16	4165 98198 00	Toppstångstapp, Ø32x146	Top link axle, Ø32x146
17	4734 12 10 01	Bricka BRB 37x 66 FZB	Washer ISO 7089 - M36- 200 HV
18	4165 85005 00	Ringsprint, Ø11x34	Linch pin, Ø11x34
19	4732 21 30 51	Mutter M6M 30- 8 NF FZB	Nut ISO 7040-M30-8-NF FZB
20	4165 86240 01	Fjädrande rörpinne FRP 28x 28	Spring pin DIN 1481 S Ø28x28
21	4725 26 33 81	Skruv M6S 16x 65-10.9 MW	Bolt ISO 4014 M16x65 -10.9 MW
22	4731 23 24 51	Mutter M6M 16-10 MW	Nut ISO-4032 M16-10 MW
23	4725 25 46 57	Skruv M6S 12x 70- 8.8 FZV	Bolt ISO 4014 - M12 x 70-8.8 FZV
24	4732 21 22 51	Mutter M6M 12- 8 NF FZB	Nut ISO 7040-M12-8-NF FZB
25	4165 35776 90	Medbringare VFEX 2017	Turn-over Arm VFEX 2017
26	4165 26543 00	Låsring	Lock ring
27	4725 25 38 81	Skruv M6S 12x 35-10.9 MW	Bolt ISO 4014 - M12 x 35-10.9 MW
28	4165 99221 00	Cylindertapp	Cylinder pin
29	4165 28202 00	Distansring EX	Spacer EX
30	4165 76763 00	Hårnålssprint, Ø6	Grip clip, Ø6
31	4165 28868 00	Hylsa, Ø20,25/38x42	Sleeve, Ø20,25/38x42
32	4725 26 82 51	Skruv M6S 20x 90- 8.8 FZB	Bolt ISO 4014-M20x90-8.8 FZB
33	4731 23 26 01	Mutter M6M 20- 8 FZB	Nut ISO - 4032 - M20
34	4165 20326 40	Bäraxel kat 3, ledad	Cross shaft cat 3, jointed
35	4165 95975 00	Säkringstapp, Ø20x95	Safety pin, Ø20x95
36	4738 88 50 03	Smörjnippel, BM 8x1,25 FZB	Grease nipple, BM 8x1,25 FZB
37	4165 93962 00	Låstapp, Ø50x125	Locking pin, Ø50x125
38	4721 44 27 01	Fjädrande rörpinne FRP 10x 80 FZB	Spring Pin ISO 8752 - 10 x 80 FZB
39	4725 26 53 81	Skruv M6S 16x200-10.9 MW	Bolt ISO 4014 - M16 x200-10.9 MW
40	4165 94552 00	Bricka	Washer
41	4165 85763 00	Hårnålssprint, Ø3,5	Cotter pin, Ø3,5
42	4734 12 04 01	Bricka BRB 31x 56 FZB	Washer ISO 7089 - 30
43	4165 33430 00	Spännbussning, Ø70/80x70	Spring bush, Ø70/80x70
44	4165 27422 90	Bäraxellåda, spansk topp	Cross shaft holder
45	4165 26360 90	Cylinderhållare	Cylinder bracket
46	4165 92797 00	Bricka, Ø17/32x5	Washer, Ø17/32x5
47	4725 26 33 51	Skruv M6S 16x 65- 8.8 FZB	Bolt ISO 4014 - M16 x 65-8.8 FZB



1625

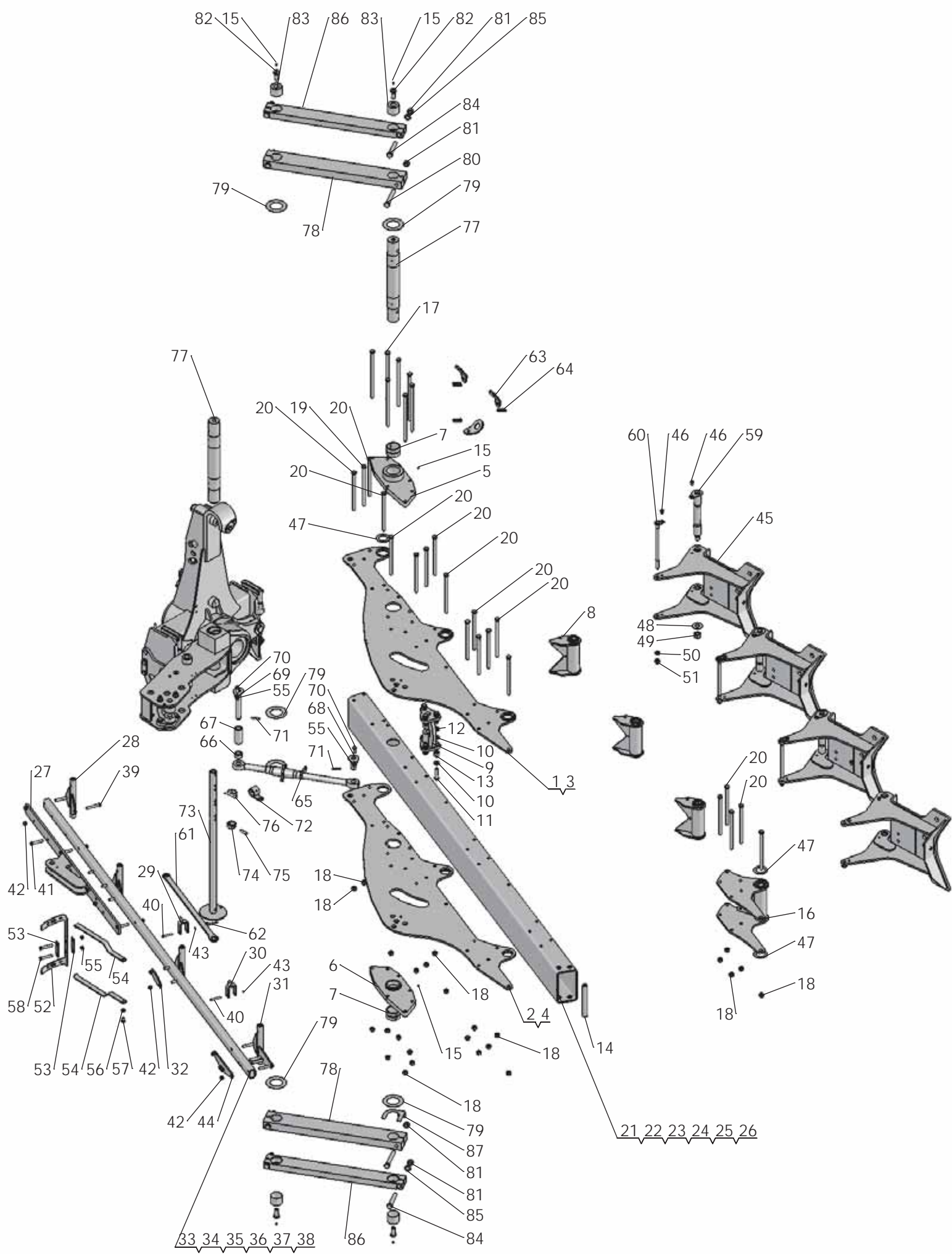


Pos nr/ Ref No	Detalj nr/ Part No	Benämning	Description
<b>1625 Ö1</b>	<b>35619</b>	<b>RAM VFEX H</b>	<b>FRAME VFCX H</b>
1	4165 26228 90	Länklplåt VFEX 900, övre	Link plate VFEX 900, upper
2	4165 26229 90	Länklplåt VFEX 900, undre	Link plate VFEX 900, lower
3	4165 26788 90	Länklplåt VFEX 1000, övre	Link plate VFEX 1000, upper
4	4165 26789 90	Länklplåt VFEX 1000, undre	Link plate VFEX 1000, lower
5	4165 26393 90	Stöd, övre	Support, upper
6	4165 26595 90	Stöd, undre	Support, lower
7	4165 26318 00	Spännbuskning, Ø70/80x50	Spring bush, Ø70/80x50
8	4165 26062 90	Länkhylsa VFEX	Link sleeve VFEX
9	4165 26226 90	Cylinderhållare VFEX	Cylinder bracket VFEX
10	4165 92797 00	Bricka, Ø17/32x5	Washer, Ø17/32x5
11	4725 26 33 51	Skruv M6S 16x 65- 8.8 FZB	Bolt ISO 4014 - M16 x 65-8.8 FZB
12	4165 03604 05	Mutter M6M 16-10 FZB	Nut DIN 934 M16-10 FZB
13	4165 86240 01	Fjädrande rörpinne FRP 28x 28	Spring pin DIN 1481 S Ø28x28
14	4165 26897 00	Hylsa, Ø16,5/28x220	Sleeve, Ø16,5/28x220
15	4738 88 20 03	Smörjnippel, AM 8x1,25 FZB	Grease nipple, AM 8x1,25 FZB
16	4165 26212 90	Åshusfäste VFEX	Beam House VFEX
17	4725 26 60 81	Skruv M6S 16x320-10.9 MW	Bolt ISO 4014 - M16 x320-10.9 MW
18	4731 23 24 51	Mutter M6M 16-10 MW	Nut ISO-4032 M16-10 MW
19	4725 26 57 81	Skruv M6S 16x270-10.9 MW	Bolt ISO 4014 - M16 x270-10.9 MW
20	4725 26 56 81	Skruv M6S 16x260-10.9 MW	Bolt ISO 4014 - M16 x260-10.9 MW
21	4165 27294 90	Ramrör 490 HRM, bearbetning	Frame tube 490 HRM, machining
22	4732 21 28 51	Mutter M6M 24- 8 NF FZB	Nut ISO 7040-M24-8-NF FZB
23	4165 03617 45	Bricka, Ø25/60x4 FZB	Washer, Ø25/60x4 FZB
24	4165 26760 00	Slitbricka, Ø50,5/80x2	Bronze Washer, Ø50,5/80x2
25	4734 11 86 01	Bricka BRB 17x30 FZB	Washer ISO 7089 - 16
26	4732 21 24 51	Mutter M6M 16- 8 NF FZB	Nut ISO 7040-M16-8-NF FZB
27	4725 25 30 51	Skruv M6S 12x 16- 8.8 FZB	Bolt ISO 4014 - M12 x 16-8.8 FZB
28	4165 26316 00	Låstapp, M16x314	Locking pin, M16x3134
29	4165 26314 00	Låstapp, Ø40x292	Locking pin, Ø40x292
30	4165 26387 90	Stagförstärkning VFEX	Stay reinforcement VFEX
31	4165 26299 90	Staginfästning	Stay bracket
32	4165 23640 00	Verktysfäste främre	Tool bracket
33	4165 23641 00	Verktysfäste, bakre	Tool bracket, rear
34	4165 26825 90	Staginfästning extension	Bar Stay
35	4165 24089 90	Bricka	Washer
36	4165 36128 90	Inställningsstag VFEX 490	Adjustment stay VFEX 490
37	4165 36129 90	Inställningsstag XRWT/S 590	Adjustment stay XRWT/S 590
38	4165 36130 90	Inställningsstag 690	Adjustment stay 690
39	4165 36131 90	Inställningsstag 4100	Adjustment stay 4100
40	4165 36132 90	Inställningsstag 5100	Adjustment stay 5100
41	4165 36133 90	Inställningsstag 6100	Adjustment stay 6100
42	4725 25 48 51	Skruv M6S 12x 80- 8.8 FZB	Bolt ISO 4014 - M12x80-8.8 FZB
43	4725 24 63 51	Skruv M6S 8x 60- 8.8 FZB	Bolt ISO 4014-M8x60-8.8 FZB
44	4725 25 46 51	Skruv M6S 12x 70- 8.8 FZB	Bolt ISO 4014-M12x70-8.8 FZB
45	4732 21 22 51	Mutter M6M 12- 8 NF FZB	Nut ISO 7040-M12-8-NF FZB
46	4731 23 18 01	Mutter M6M 8- 8 FZB	Hexagon Nut ISO - 4032 - M8-8 FZB
47	4165 26823 90	Fästplåt	Bracket
48	4165 86711 00	Plognyckel, NV 24/30	Plough wrench, KW 24/30
49	4165 85763 00	Härnålssprint, Ø3,5	Cotter pin, Ø3,5
50	4165 26250 90	Åshus VFEX	Beam House VFEX
51	4165 26599 00	Skala VFEX	Scale VFEX
52	4165 23691 00	Dubbelbricka, 103x30x5	Double washer, 103x30x5



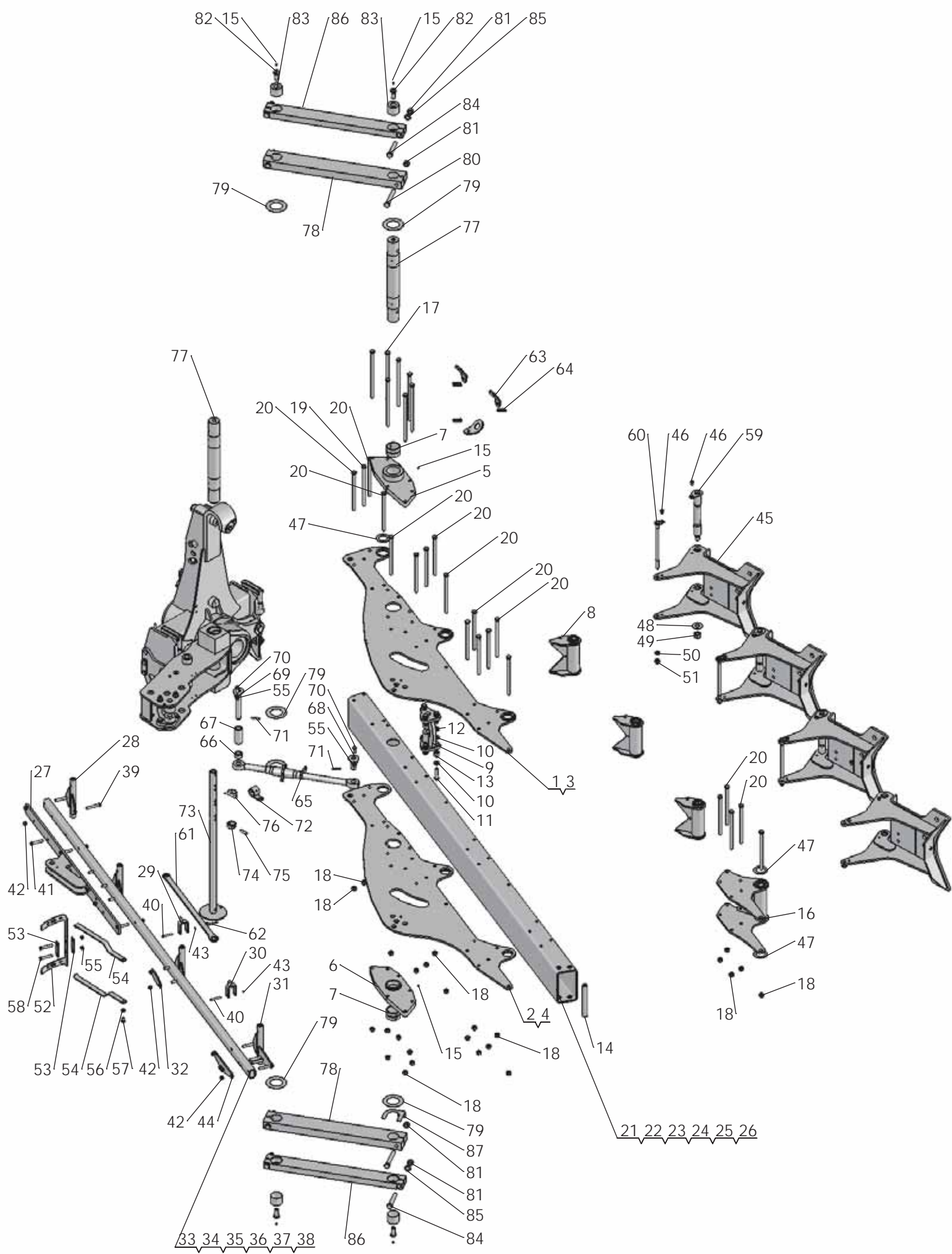
1625

Pos nr/ Ref No	Detalj nr/ Part No	Benämning	Description
<b>1625 Ö2</b>	<b>35619</b>	<b>RAM VFEX H</b>	<b>FRAME VFEX H</b>
53	4165 23686 40	Visare	Indicator
54	4731 23 22 01	Mutter M6M 12- 8 FZB	Nut ISO - 4032 - M12-8 FZB
55	4734 11 78 01	Bricka BRB 13x 24 FZB	Washer ISO 7089 - 12 FZB
56	4725 25 32 51	Skruv M6S 12x 20- 8.8 FZB	Bolt ISO 4014 - M12 x 20-8.8 FZB
57	4725 25 46 57	Skruv M6S 12x 70- 8.8 FZV	Bolt ISO 4014 - M12 x 70-8.8 FZV
58	4165 24293 60	Lyftfäste, Ø16,5	Lifting device, Ø16,5
59	4165 22243 60	Lyftfäste, Ø20,5	Lifting device, Ø20,5
60	4734 11 92 01	Bricka BRB 21x 37 FZB	Washer ISO 7089-M20-200 HV
61	4731 23 26 51	Mutter M6M 20-10 MW	Nut ISO - 4032 - M20-10 MW
62	4725 26 74 81	Skruv M6S 20x 50-10.9 MW	Bolt ISO 4014 - M20 x 50-10.9 MW
63	4165 22811 00	Dekal: Lyftpunkt	Decal: Lifting point
64	4165 26835 00	Klammerfäste VFEX	Clamp bracket VFEX
65	4165 30347 00	Fäste	Bracket
66	4725 26 28 51	Skruv M6S 16x 40- 8.8 FZB	Bolt ISO 4014 - M16 x 40-8.8 FZB
67	4731 23 24 01	Mutter M6M 16- 8 FZB	Nut ISO - 4032 - M16-8 FZB
68	4165 24233 00	Vantskruv, 565-715	Turnbuckle, 565-715
69	4165 26679 00	Hylsa, Ø30,3/45x20	Sleeve, Ø30,3/45x20
70	4165 26681 00	Hylsa, Ø30,3/45x98	Sleeve, Ø30,3/45x98
71	4165 96298 00	Låstapp, Ø30x70	Locking pin, Ø30x70
72	4165 26988 00	Låstapp, Ø30x190	Locking pin, Ø30x190
73	4725 25 36 51	Skruv M6S 12x 30- 8.8 FZB	Bolt ISO 4014 - M12 x 30-8.8 FZB
74	4721 43 85 10	Fjädrande rörpinne FRP 8x 50 MW	Spring Pin ISO 8752 - 8 x 50 MW
75	4165 26749 00	Stödbenshållare	Support leg bracket
76	4165 26745 40	Stödben EX	Support leg EX
77	4165 26746 00	Stoppring, Ø50/37,5X20	Stop collar, Ø50/37,5X20
78	4721 44 57 01	Fjädrande rörpinne FRP 12x 50 FZB	Spring Pin ISO 8752 - 12 x 50 FZB
79	4165 27087 00	Rörsprint, Ø11,5	Shaft locking pin, Ø11,5
80	4165 35908 50	Länkaxel	Linkaxle
81	4165 35922 90	Länk 700	Link 700
82	4165 21315 00	Bricka, Ø71/120x1,5	Washer, Ø71/120x1,5
83	4725 26 91 81	Skruv M6S 20x140-10.9 MW	Bolt ISO 4014 - M20 x140-10.9 MW
84	4165 03650 07	Mutter M6M 20 NF-10 MW	Nut ISO-7040-M20-10 MW
85	4165 33432 00	Skruv M20x45 med smörjhål	Bolt M20x45 with grease channel
86	4165 30275 00	Skyddsplugg, Ø65x50	Protective cap, Ø65x50
87	4725 26 88 81	Skruv M6S 20x120-10.9 MW	Bolt ISO 4014 - M20x120-10.9 MW
88	4165 35914 90	Extralänk	Extra link
89	4165 36358 00	Schimsbricka	Washer
90	4165 27295 90	Ramrör 590 HRM, bearbetning	Frame tube 590 HRM, machining
91	4165 27296 90	Ramrör 690 HRM, bearbetning	Frame tube 690 HRM, machining
92	4165 27290 90	Ramrör 4100 HRM, bearbetning	Frame 4100HRM, machined
93	4165 27291 90	Ramrör 5100 HRM, bearbetning	Frame 5100 HRM, machined
94	4165 27292 90	Ramrör 6100 HRM, bearbetning	Frame 6100 HRM, machined
95	4165 23062 00	Glidlager, Ø16/18x15	Slide bearing, Ø16/18x15
96	4165 26223 00	Spännbussning, Ø40/50x30	Spring bush, Ø40/50x30
97	4165 86080 00	Säte M20	Seat M20



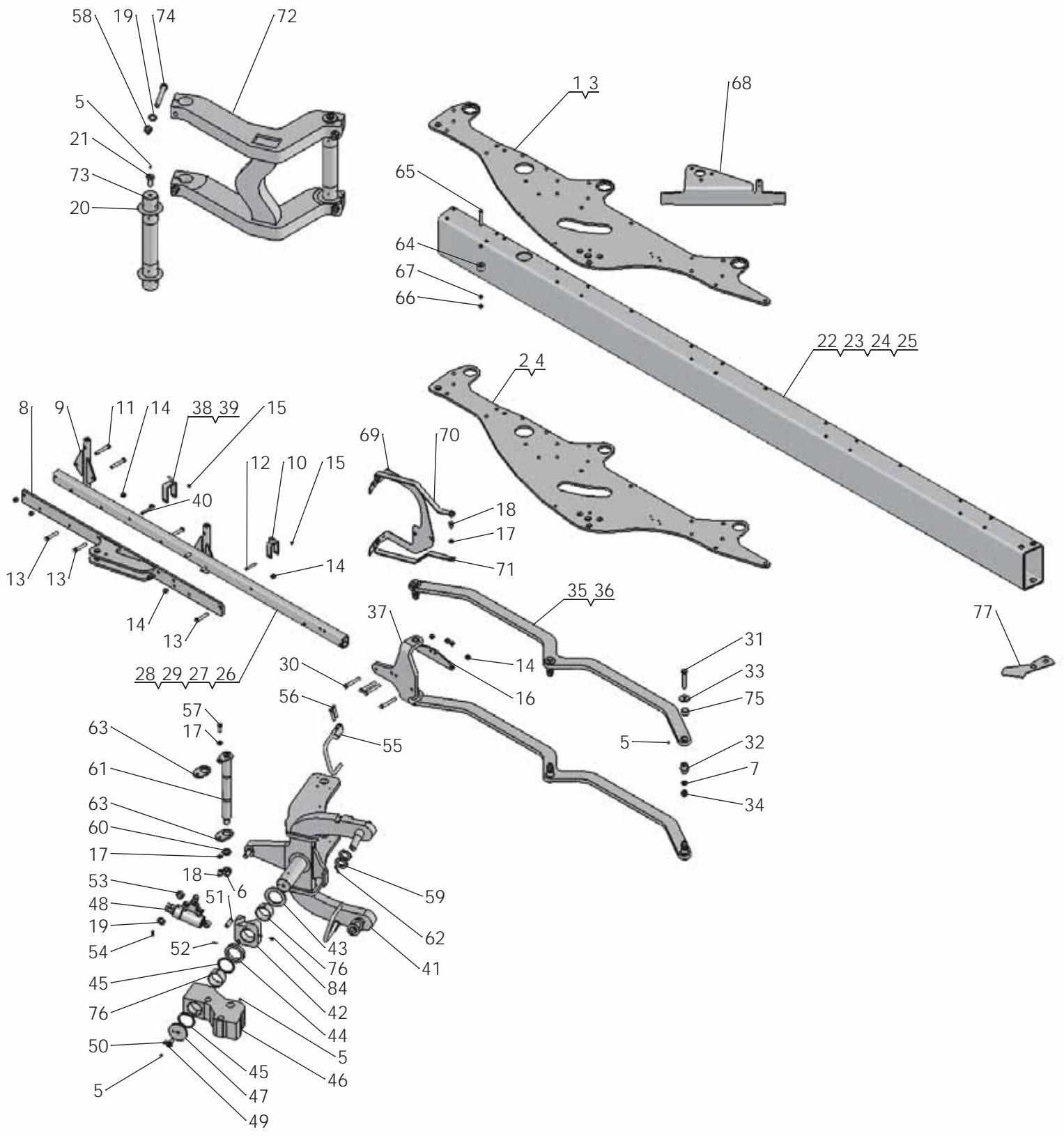
1626

Pos nr/ Ref No	Detalj nr/ Part No	Benämning	Description
<b>1626 Ö1</b>	<b>35620</b>	<b>RAM VFCX F</b>	<b>FRAME VFCX F</b>
1	4165 26228 90	Länklplåt VFEX 900, övre	Link plate VFEX 900, upper
2	4165 26229 90	Länklplåt VFEX 900, undre	Link plate VFEX 900, lower
3	4165 26788 90	Länklplåt VFEX 1000, övre	Link plate VFEX 1000, upper
4	4165 26789 90	Länklplåt VFEX 1000, undre	Link plate VFEX 1000, lower
5	4165 26393 90	Stöd, övre	Support, upper
6	4165 26595 90	Stöd, undre	Support, lower
7	4165 26318 00	Spännbuskning, Ø70/80x50	Spring bush, Ø70/80x50
8	4165 26062 90	Länkhylsa VFEX	Link sleeve VFEX
9	4165 26226 90	Cylinderhållare VFEX	Cylinder bracket VFEX
10	4165 92797 00	Bricka, Ø17/32x5	Washer, Ø17/32x5
11	4725 26 33 51	Skruv M6S 16x 65- 8.8 FZB	Bolt ISO 4014 - M16 x 65-8.8 FZB
12	4165 03604 05	Mutter M6M 16-10 FZB	Nut DIN 934 M16-10 FZB
13	4165 86240 01	Fjädrande rörpinne FRP 28x 28	Spring pin DIN 1481 S Ø28x28
14	4165 26897 00	Hylsa, Ø16,5/28x220	Sleeve, Ø16,5/28x220
15	4738 88 20 03	Smörjnippel, AM 8x1,25 FZB	Grease nipple, AM 8x1,25 FZB
16	4165 26212 90	Åshusfäste VFEX	Beam House VFEX
17	4725 26 60 81	Skruv M6S 16x320-10.9 MW	Bolt ISO 4014 - M16 x320-10.9 MW
18	4731 23 24 51	Mutter M6M 16-10 MW	Nut ISO-4032 M16-10 MW
19	4725 26 57 81	Skruv M6S 16x270-10.9 MW	Bolt ISO 4014 - M16 x270-10.9 MW
20	4725 26 56 81	Skruv M6S 16x260-10.9 MW	Bolt ISO 4014 - M16 x260-10.9 MW
21	4165 27294 90	Ramrör 490 HRM, bearbetning	Frame tube 490 HRM, machining
22	4165 27295 90	Ramrör 590 HRM, bearbetning	Frame tube 590 HRM, machining
23	4165 27296 90	Ramrör 690 HRM, bearbetning	Frame tube 690 HRM, machining
24	4165 27290 90	Ramrör 4100 HRM, bearbetning	Frame 4100HRM, machined
25	4165 27291 90	Ramrör 5100 HRM, bearbetning	Frame 5100 HRM, machined
26	4165 27292 90	Ramrör 6100 HRM, bearbetning	Frame 6100 HRM, machined
27	4165 26387 90	Stagförstärkning VFEX	Stay reinforcement VFEX
28	4165 26299 90	Staginfästning	Stay bracket
29	4165 23640 00	Verktysfäste främre	Tool bracket
30	4165 23641 00	Verktysfäste, bakre	Tool bracket, rear
31	4165 26825 90	Staginfästning extension	Bar Stay
32	4165 24089 90	Bricka	Washer
33	4165 36128 90	Inställningsstag VFEX 490	Adjustment stay VFEX 490
34	4165 36129 90	Inställningsstag XRWT/S 590	Adjustment stay XRWT/S 590
35	4165 36130 90	Inställningsstag 690	Adjustment stay 690
36	4165 36131 90	Inställningsstag 4100	Adjustment stay 4100
37	4165 36132 90	Inställningsstag 5100	Adjustment stay 5100
38	4165 36133 90	Inställningsstag 6100	Adjustment stay 6100
39	4725 25 48 51	Skruv M6S 12x 80- 8.8 FZB	Bolt ISO 4014 - M12x80-8.8 FZB
40	4725 24 63 51	Skruv M6S 8x 60- 8.8 FZB	Bolt ISO 4014-M8x60-8.8 FZB
41	4725 25 46 51	Skruv M6S 12x 70- 8.8 FZB	Bolt ISO 4014-M12x70-8.8 FZB
42	4732 21 22 51	Mutter M6M 12- 8 NF FZB	Nut ISO 7040-M12-8-NF FZB
43	4731 23 18 01	Mutter M6M 8- 8 FZB	Hexagon Nut ISO - 4032 - M8-8 FZB
44	4165 26823 90	Fästplåt	Bracket
45	4165 26710 90	Åshus brytbult	Beam house shear bolt
46	4725 25 30 51	Skruv M6S 12x 16- 8.8 FZB	Bolt ISO 4014 - M12 x 16-8.8 FZB
47	4165 26760 00	Slitbricka, Ø50,5/80x2	Bronze Washer, Ø50,5/80x2
48	4165 03617 45	Bricka, Ø25/60x4 FZB	Washer, Ø25/60x4 FZB
49	4732 21 28 51	Mutter M6M 24- 8 NF FZB	Nut ISO 7040-M24-8-NF FZB
50	4734 11 86 01	Bricka BRB 17x30 FZB	Washer ISO 7089 - 16
51	4732 21 24 51	Mutter M6M 16- 8 NF FZB	Nut ISO 7040-M16-8-NF FZB
52	4165 26599 00	Skala VFEX	Scale VFEX



1626

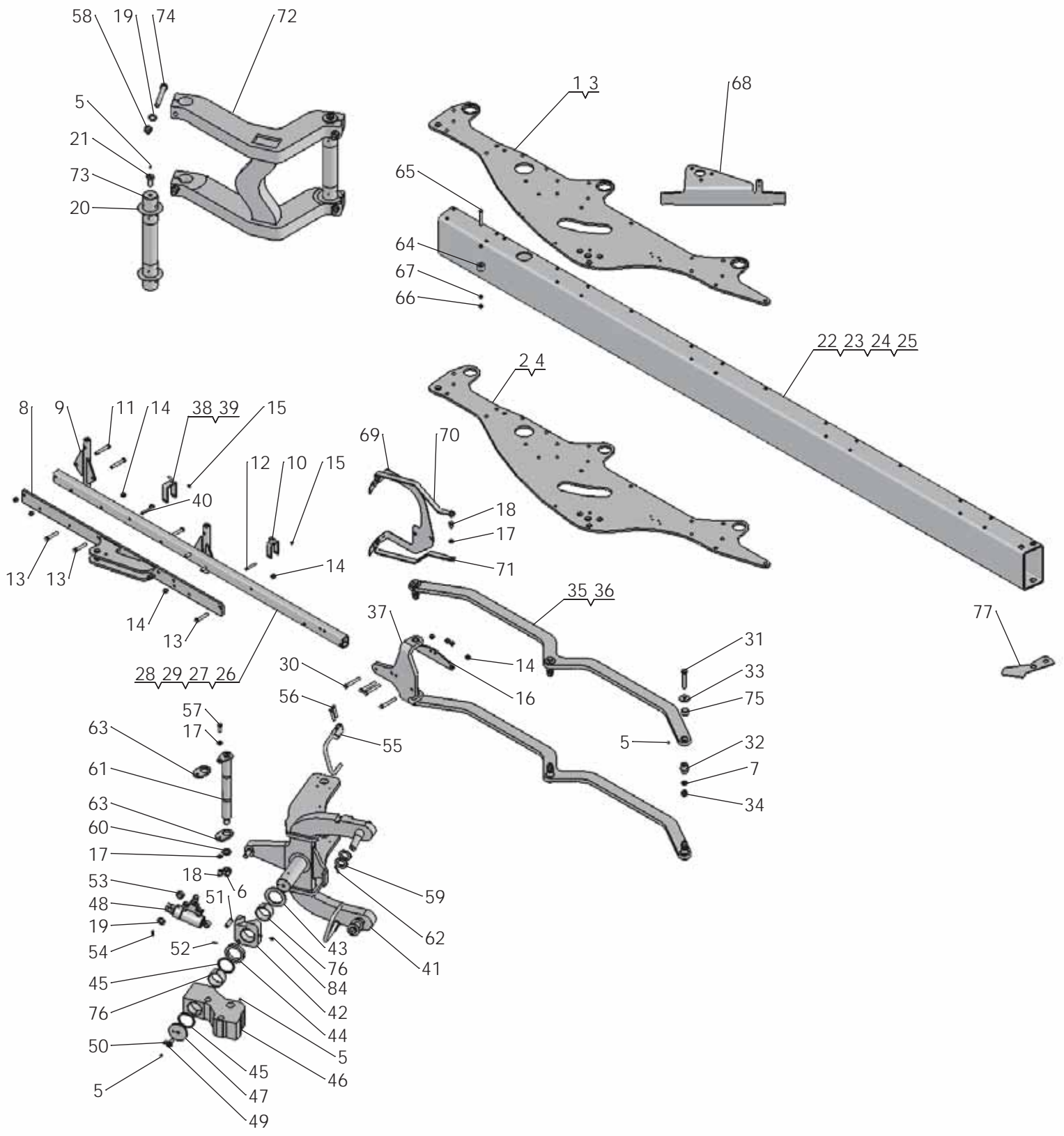
Pos nr/ Ref No	Detalj nr/ Part No	Benämning	Description
<b>1626 Ö2</b>	<b>35620</b>	<b>RAM VFEX F</b>	<b>FRAME VFEX F</b>
53	4165 23691 00	Dubbelbricka, 103x30x5	Double washer, 103x30x5
54	4165 23686 40	Visare	Indicator
55	4731 23 22 01	Mutter M6M 12- 8 FZB	Nut ISO - 4032 - M12-8 FZB
56	4734 11 78 01	Bricka BRB 13x 24 FZB	Washer ISO 7089 - 12 FZB
57	4725 25 32 51	Skruv M6S 12x 20- 8.8 FZB	Bolt ISO 4014 - M12 x 20-8.8 FZB
58	4725 25 46 57	Skruv M6S 12x 70- 8.8 FZV	Bolt ISO 4014 - M12 x 70-8.8 FZV
59	4165 26314 00	Låstapp, Ø40x292	Locking pin, Ø40x292
60	4165 26316 00	Låstapp, M16x314	Locking pin, M16x314
61	4165 86711 00	Plognyckel, NV 24/30	Plough wrench, KW 24/30
62	4165 85763 00	Härnålsprint, Ø3,5	Cotter pin, Ø3,5
63	4165 24293 60	Lyftfäste, Ø16,5	Lifting device, Ø16,5
64	4165 22811 00	Dekal: Lyftpunkt	Decal: Lifting point
65	4165 24233 00	Vantskruv, 565-715	Turnbuckle, 565-715
66	4165 26679 00	Hylsa, Ø30,3/45x20	Sleeve, Ø30,3/45x20
67	4165 26681 00	Hylsa, Ø30,3/45x98	Sleeve, Ø30,3/45x98
68	4165 96298 00	Låstapp, Ø30x70	Locking pin, Ø30x70
69	4165 26988 00	Låstapp, Ø30x190	Locking pin, Ø30x190
70	4725 25 36 51	Skruv M6S 12x 30- 8.8 FZB	Bolt ISO 4014 - M12 x 30-8.8 FZB
71	4721 43 85 10	Fjädrande rörpinne FRP 8x 50 MW	Spring Pin ISO 8752 - 8 x 50 MW
72	4165 26749 00	Stödbenshållare	Support leg bracket
73	4165 26745 40	Stödben EX	Support leg EX
74	4165 26746 00	Stoppring, Ø50/37,5X20	Stop collar, Ø50/37,5X20
75	4721 44 57 01	Fjädrande rörpinne FRP 12x 50 FZB	Spring Pin ISO 8752 - 12 x 50 FZB
76	4165 27087 00	Rörsprint, Ø11,5	Shaft locking pin, Ø11,5
77	4165 35908 50	Länkaxel	Linkaxle
78	4165 35922 90	Länk 700	Link 700
79	4165 21315 00	Bricka, Ø71/120x1,5	Washer, Ø71/120x1,5
80	4725 26 91 81	Skruv M6S 20x140-10.9 MW	Bolt ISO 4014 - M20 x140-10.9 MW
81	4165 03650 07	Mutter M6M 20 NF-10 MW	Nut ISO-7040-M20-10 MW
82	4165 33432 00	Skruv M20x45 med smörjhål	Bolt M20x45 with grease channel
83	4165 30275 00	Skyddsplugg, Ø65x50	Protective cap, Ø65x50
84	4725 26 88 81	Skruv M6S 20x120-10.9 MW	Bolt ISO 4014 - M20x120-10.9 MW
85	4734 11 92 01	Bricka BRB 21x 37 FZB	Washer ISO 7089-M20-200 HV
86	4165 35914 90	Extralänk	Extra link
87	4165 36358 00	Schimsbricka	Washer



1750

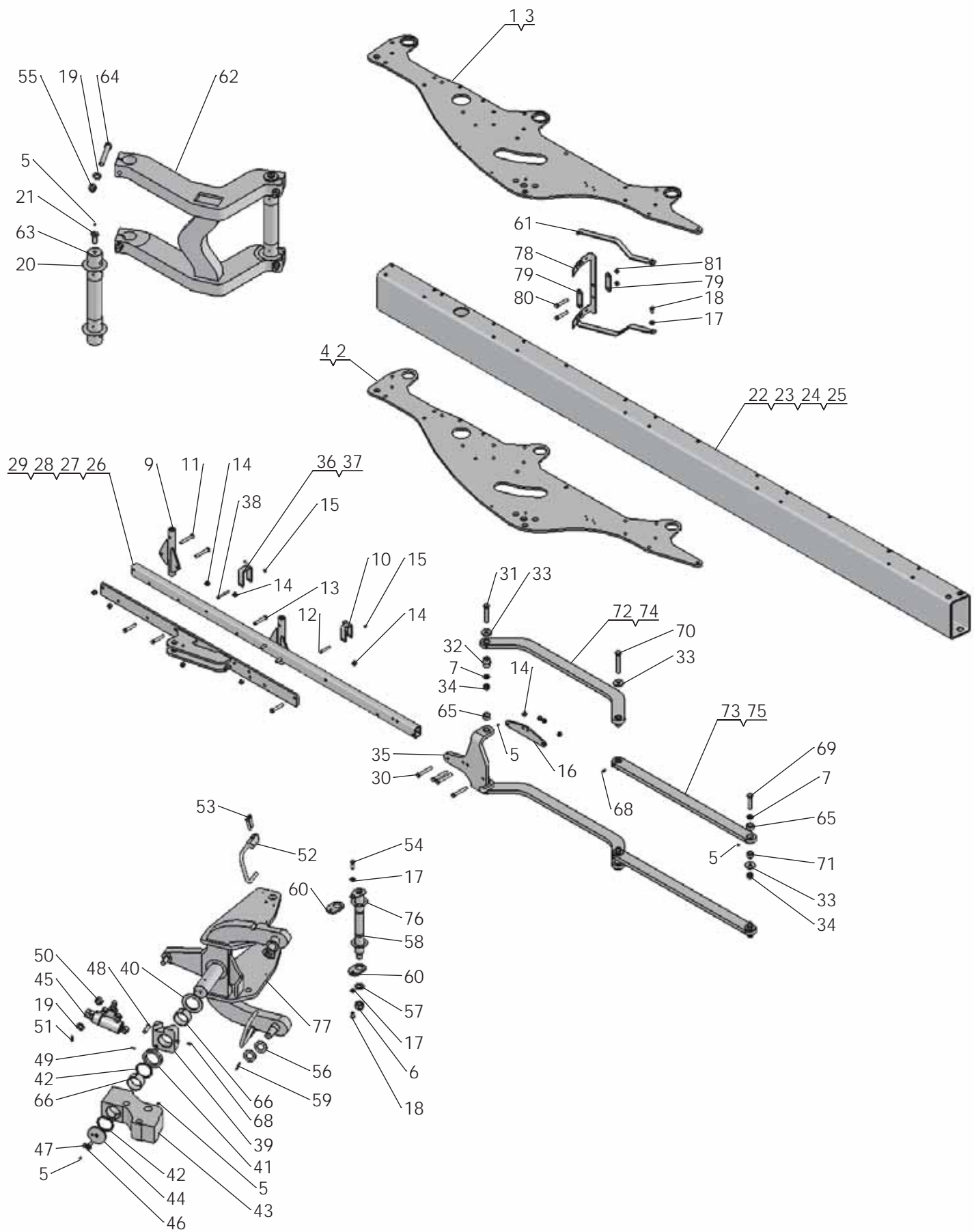


Pos nr/ Ref No	Detalj nr/ Part No	Benämning	Description
<b>1750 Ö1</b>	<b>37351</b>	<b>RAM VFEX H, SIDOMONTERAT KOMBIHJUL</b>	<b>FRAME VFCX H, SIDE MOUNTED COMBI WHEEL</b>
1	4165 26228 90	Länklåt VFEX 900, övre	Link plate VFEX 900, upper
2	4165 26229 90	Länklåt VFEX 900, undre	Link plate VFEX 900, lower
3	4165 26788 90	Länklåt VFEX 1000, övre	Link plate VFEX 1000, upper
4	4165 26789 90	Länklåt VFEX 1000, undre	Link plate VFEX 1000, lower
5	4738 88 20 03	Smörjnippel, AM 8x1,25 FZB	Grease nipple, AM 8x1,25 FZB
6	4732 21 28 51	Mutter M6M 24- 8 NF FZB	Nut ISO 7040-M24-8-NF FZB
7	4734 11 86 01	Bricka BRB 17x30 FZB	Washer ISO 7089 - 16
8	4165 26387 90	Stagförstärkning VFEX	Stay reinforcement VFEX
9	4165 26299 90	Staginfästning	Stay bracket
10	4165 23641 00	Verktysfäste, bakre	Tool bracket, rear
11	4725 25 48 51	Skruv M6S 12x 80- 8.8 FZB	Bolt ISO 4014 - M12x80-8.8 FZB
12	4725 24 63 51	Skruv M6S 8x 60- 8.8 FZB	Bolt ISO 4014-M8x60-8.8 FZB
13	4725 25 46 51	Skruv M6S 12x 70- 8.8 FZB	Bolt ISO 4014-M12x70-8.8 FZB
14	4732 21 22 51	Mutter M6M 12- 8 NF FZB	Nut ISO 7040-M12-8-NF FZB
15	4731 23 18 01	Mutter M6M 8- 8 FZB	Hexagon Nut ISO - 4032 - M8-8 FZB
16	4165 26823 90	Fästplåt	Bracket
17	4734 11 78 01	Bricka BRB 13x 24 FZB	Washer ISO 7089 - 12 FZB
18	4725 25 32 51	Skruv M6S 12x 20- 8.8 FZB	Bolt ISO 4014 - M12 x 20-8.8 FZB
19	4734 11 92 01	Bricka BRB 21x 37 FZB	Washer ISO 7089-M20-200 HV
20	4165 21315 00	Bricka, Ø71/120x1,5	Washer, Ø71/120x1,5
21	4165 33432 00	Skruv M20x45 med smörjhål	Bolt M20x45 with grease channel
22	4165 37292 90	Ramrör 590 HRM, svets	Frame tube 590 HRM, welded
23	4165 37295 90	Ramrör 690 HRM, svets	Frame tube 690 HRM, welded
24	4165 37296 90	Ramrör 5100 HRM, svets	Frame tube 5100 HRM, welded
25	4165 37297 90	Ramrör 6100 HRM, svets	Frame tube 6100 HRM, welded
26	4165 37231 90	Inställningsstag VFEX 390	Adjustment stay VFEX 390
27	4165 37233 90	Inställningsstag VFEX 3100	Adjustment stay VFEX 3100
28	4165 37262 90	Inställningsstag VFEX 490	Adjustment stay VFEX 490
29	4165 37261 90	Inställningsstag VFEX 4100	Adjustment stay VFEX 4100
30	4725 25 50 51	Skruv M6S 12x 90- 8.8 FZB	Bolt ISO 4014 - M12 x 90-8.8 FZB
31	4725 26 38 81	Skruv M6S 16x 90-10.9 MW	Bolt ISO 4014 - M16 x 90-10.9 MW
32	4165 37197 00	Åshustapp, kort	Beam House Pin
33	4165 86433 00	Bricka, Ø17/50x5	Washer, Ø17/50x5
34	4165 03650 05	Mutter M6M 16 NF-10 MW	Nut ISO 7040-M16-10 MW
35	4165 37278 03	Stag 2x900, kompl	Stay 2x900, comp
36	4165 37278 07	Stag 2x1000, kompl	Stay 2x1000, comp
37	4165 37200 01	Staginfästning	Stay bracket
38	4165 37342 00	Verktysfäste, främre	Bracket, front
39	4165 23640 00	Verktysfäste främre	Tool bracket
40	4725 24 65 51	Skruv M6S 8x 70- 8.8 FZB	Bolt ISO 4014 - M8 x 70-8.8 FZB
41	4165 36755 90	Konsol VFEX	Console VFEX
42	4165 37331 01	Ring, kompl	Ring, comp
43	4165 37116 00	Bricka, Ø71/105x6	Washer, Ø71/105x6
44	4165 37117 00	Bricka, Ø71/95x16,5	Washer, Ø71/95x16,5
45	4165 36915 00	Bricka, Ø71/84x1,5	Washer, Ø71/84x1,5
46	4165 36768 01	Medbringare, kompl	Joint, comp
47	4165 37120 00	Bricka, Ø17/92x8	Washer, Ø17/92x8
48	4165 37045 50	Dämpcylinder DV, Ø50/20x42	Damper cylinder DA, Ø50/20x42
49	500137522	Skruv, M16x30-8.8 FZB	Bolt, M16x30-8.8 FZB
50	4725 24 49 51	Skruv M6S 8x 16- 8.8 FZB	Bolt ISO 4014 - M8 x 16-8.8 FZB



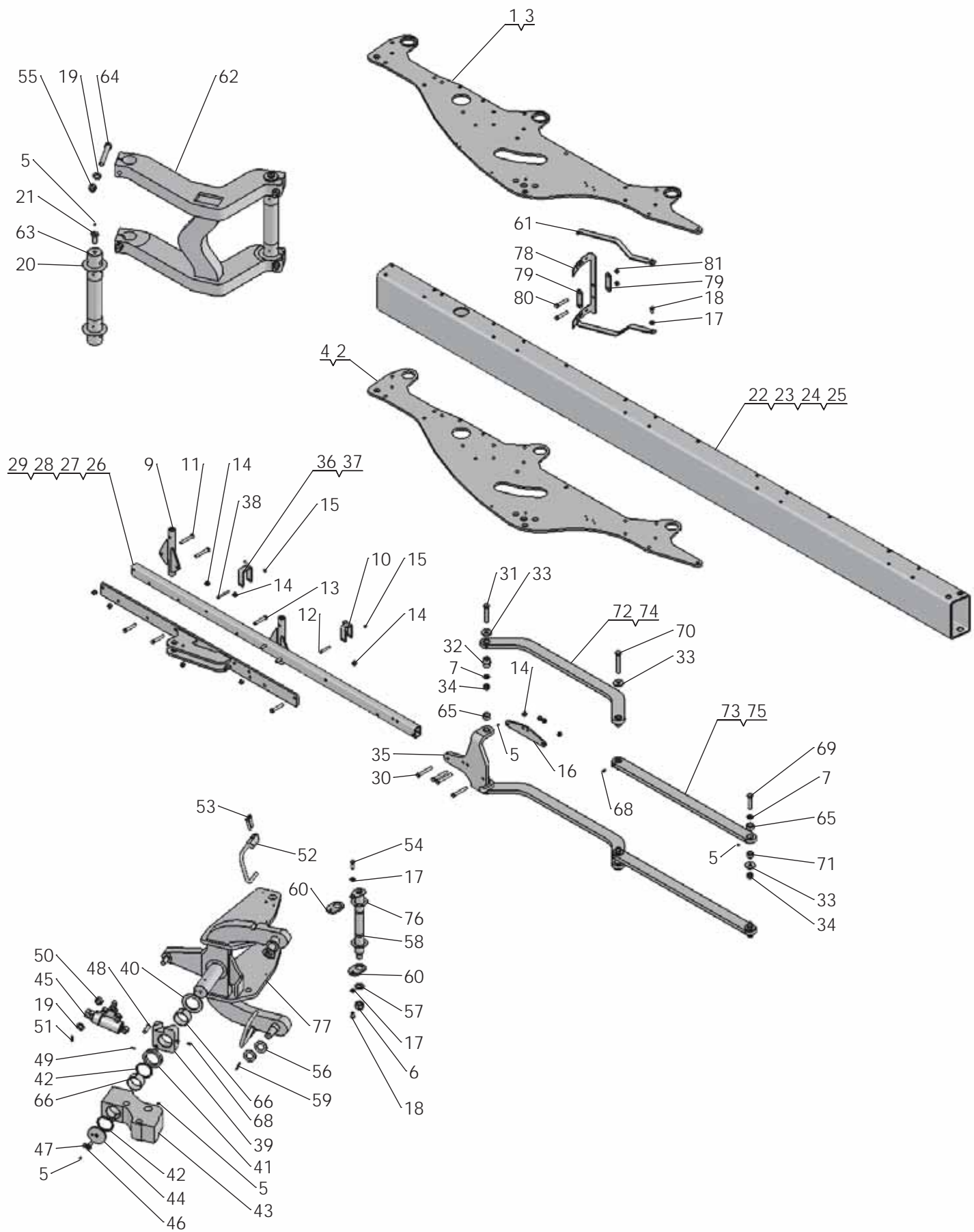
1750

Pos nr/ Ref No	Detalj nr/ Part No	Benämning	Description
<b>1750 Ö2</b>	<b>37351</b>	<b>RAM VFEX H, SIDOMONTERAT KOMBIHJUL</b>	<b>FRAME VFCX H, SIDE MOUNTED COMBI WHEEL</b>
51	4165 72395 01	Cylindrisk bult, Ø16x50	Pivot pin, Ø16x50
52	4721 42 58 01	Fjädrande rörpinne FRP 4x 24 FZB	Spring Pin ISO 8752 - 4 x 24 FZB
53	4165 37522 00	Hylsa, Ø25,5/35x14,5	Sleeve, Ø25,5/35x14,5
54	4721 43 43 01	Fjädrande rörpinne FRP 6x 28 FZB	Spring Pin ISO 8752 - 6 x 28 FZB
55	4165 36782 90	Cylinderbegränsning	Cylinder stop
56	4725 25 02 51	Skruv M6S 10x 55-8.8 FZB	Bolt ISO 4014-M10x55-8.8 FZB
57	4725 25 38 51	Skruv M6S 12x 35- 8.8 FZB	Bolt ISO 4014 - M12 x 35-8.8 FZB
58	4732 21 26 51	Mutter M6M 20- 8 NF FZB	Nut ISO 7040-M20-8-NF FZB
59	4734 12 06 01	Bricka BRB 34x 60 FZB	Washer ISO 7089 - 33
60	4734 11 98 01	Bricka BRB 25x 44 FZB	Washer ISO 7089 - 24
61	4165 26505 00	Låstapp, bakre	Locking pin, Rear
62	4721 43 48 01	Fjädrande rörpinne FRP 6x 45 FZB	Spring Pin ISO 8752 - 6 x 45 FZB
63	4165 25072 00	Platta	Plate
64	4165 35221 00	Hylsa, Ø12,25/35x24,5	Sleeve, Ø12,25/35x24,5
65	4725 25 07 51	Skruv M6S 10x 80- 8.8 FZB	Bolt ISO 4014-M10x80-8.8 FZB
66	4731 23 20 01	Mutter M6M 10- 8 FZB	Nut Hexagon Nut ISO - 4032 - M10-8 FZB
67	4734 11 73 01	Bricka BRB 10,5x 20 FZB	Washer ISO 7089 - 10 FZB
68	4165 37248 90	Stöd, ackumulatorfäste	Support, accumulator bracket
69	4165 37360 00	Skala VFEX, hög	Scale VFEX , high
70	4165 37366 40	Visare VFEX, hög	Indicator VFEX, high
71	4165 37340 40	Visare, hög	Indicator, high
72	4165 36931 90	Länk VFEX	Link VFEX
73	4165 30530 00	Länkaxel	Axle
74	4725 26 92 51	Skruv M6S 20x150- 8.8 FZB	Bolt ISO 4014 - M20 x 150-8.8 FZB
75	4165 33421 00	Glidlager, Ø30/34x20	Slide bearing, Ø30/34x20
76	4165 97545 00	Glidlager, Ø70/75x40	Slide bearing, Ø70/75x40
77	4165 37423 40	Reflexfäste, ås	Reflector bracket, beam
84	4738 88 50 03	Smörjnippel, BM 8x1,25 FZB	Grease nipple, BM 8x1,25 FZB



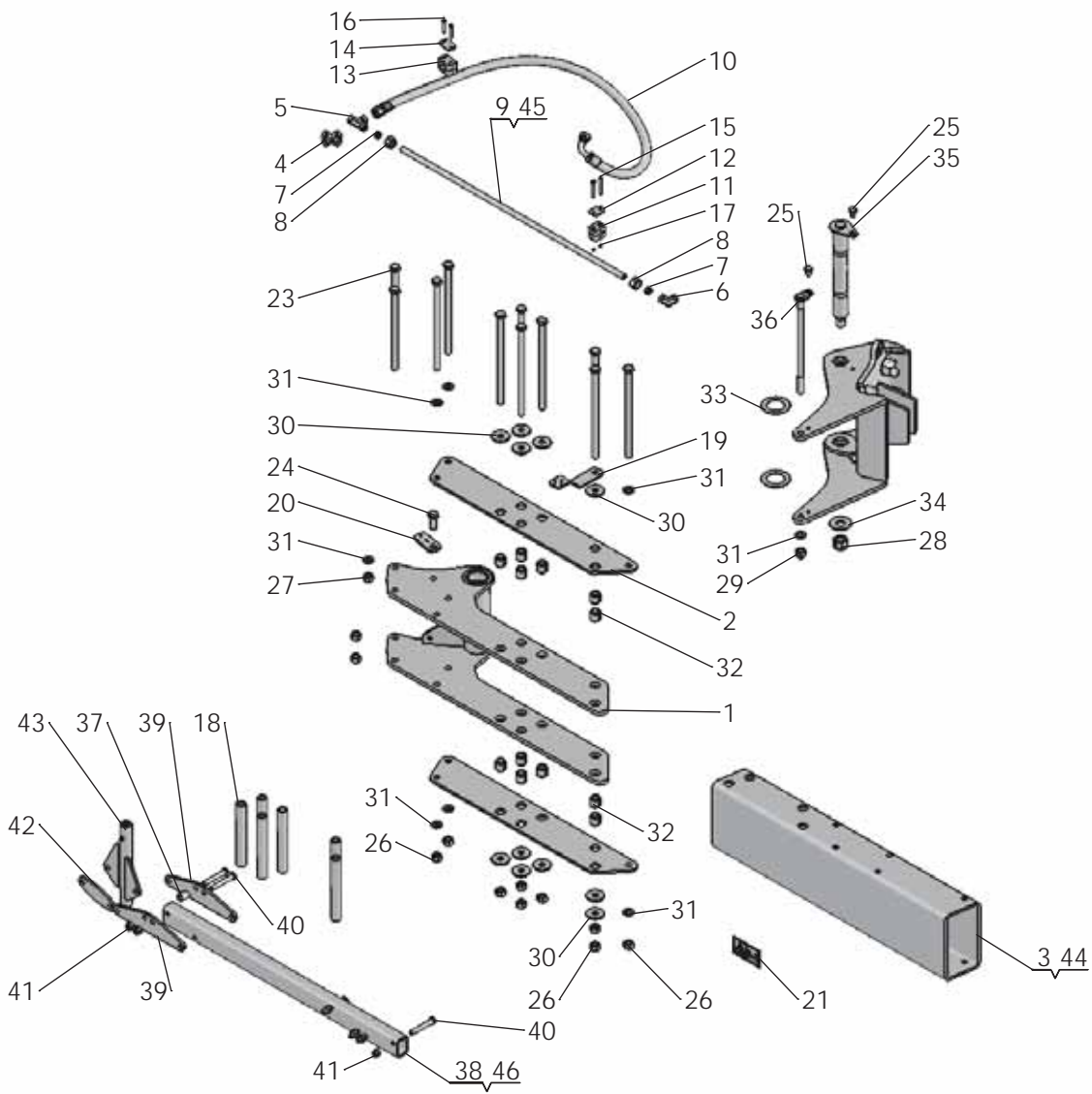
1751

Pos nr/ Ref No	Detalj nr/ Part No	Benämning	Description
<b>1751 Ö1</b>	<b>37350</b>	<b>RAM VFEX F, SIDOMONTERAT KOMBIHJUL</b>	<b>FRAME VFCX F, SIDE MOUNTED COMBI WHEEL</b>
1	4165 26228 90	Länklåt VFEX 900, övre	Link plate VFEX 900, upper
2	4165 26229 90	Länklåt VFEX 900, undre	Link plate VFEX 900, lower
3	4165 26788 90	Länklåt VFEX 1000, övre	Link plate VFEX 1000, upper
4	4165 26789 90	Länklåt VFEX 1000, undre	Link plate VFEX 1000, lower
5	4738 88 20 03	Smörjnippel, AM 8x1,25 FZB	Grease nipple, AM 8x1,25 FZB
6	4732 21 28 51	Mutter M6M 24- 8 NF FZB	Nut ISO 7040-M24-8-NF FZB
7	4734 11 86 01	Bricka BRB 17x30 FZB	Washer ISO 7089 - 16
8	4165 26387 90	Stagförstärkning VFEX	Stay reinforcement VFEX
9	4165 26299 90	Staginfästning	Stay bracket
10	4165 23641 00	Verktysfäste, bakre	Tool bracket, rear
11	4725 25 48 51	Skruv M6S 12x 80- 8.8 FZB	Bolt ISO 4014 - M12x80-8.8 FZB
12	4725 24 63 51	Skruv M6S 8x 60- 8.8 FZB	Bolt ISO 4014-M8x60-8.8 FZB
13	4725 25 46 51	Skruv M6S 12x 70- 8.8 FZB	Bolt ISO 4014-M12x70-8.8 FZB
14	4732 21 22 51	Mutter M6M 12- 8 NF FZB	Nut ISO 7040-M12-8-NF FZB
15	4731 23 18 01	Mutter M6M 8- 8 FZB	Hexagon Nut ISO - 4032 - M8-8 FZB
16	4165 26823 90	Fästplåt	Bracket
17	4734 11 78 01	Bricka BRB 13x 24 FZB	Washer ISO 7089 - 12 FZB
18	4725 25 32 51	Skruv M6S 12x 20- 8.8 FZB	Bolt ISO 4014 - M12 x 20-8.8 FZB
19	4734 11 92 01	Bricka BRB 21x 37 FZB	Washer ISO 7089-M20-200 HV
20	4165 21315 00	Bricka, Ø71/120x1,5	Washer, Ø71/120x1,5
21	4165 33432 00	Skruv M20x45 med smörjhål	Bolt M20x45 with grease channel
22	4165 37292 90	Ramrör 590 HRM, svets	Frame tube 590 HRM, welded
23	4165 37295 90	Ramrör 690 HRM, svets	Frame tube 690 HRM, welded
24	4165 37296 90	Ramrör 5100 HRM, svets	Frame tube 5100 HRM, welded
25	4165 37297 90	Ramrör 6100 HRM, svets	Frame tube 6100 HRM, welded
26	4165 37231 90	Inställningsstag VFEX 390	Adjustment stay VFEX 390
27	4165 37233 90	Inställningsstag VFEX 3100	Adjustment stay VFEX 3100
28	4165 37262 90	Inställningsstag VFEX 490	Adjustment stay VFEX 490
29	4165 37261 90	Inställningsstag VFEX 4100	Adjustment stay VFEX 4100
30	4725 25 50 51	Skruv M6S 12x 90- 8.8 FZB	Bolt ISO 4014 - M12 x 90-8.8 FZB
31	4725 26 38 81	Skruv M6S 16x 90-10.9 MW	Bolt ISO 4014 - M16 x 90-10.9 MW
32	4165 37197 00	Åshustapp, kort	Beam House Pin
33	4165 86433 00	Bricka, Ø17/50x5	Washer, Ø17/50x5
34	4165 03650 05	Mutter M6M 16 NF-10 MW	Nut ISO 7040-M16-10 MW
35	4165 37200 01	Staginfästning	Stay bracket
36	4165 37342 00	Verktysfäste, främre	Bracket, front
37	4165 23640 00	Verktysfäste främre	Tool bracket
38	4725 24 65 51	Skruv M6S 8x 70- 8.8 FZB	Bolt ISO 4014 - M8 x 70-8.8 FZB
39	4165 37331 01	Ring, kompl	Ring, comp
40	4165 37116 00	Bricka, Ø71/105x6	Washer, Ø71/105x6
41	4165 37117 00	Bricka, Ø71/95x16,5	Washer, Ø71/95x16,5
42	4165 36915 00	Bricka, Ø71/84x1,5	Washer, Ø71/84x1,5
43	4165 36768 01	Medbringare, kompl	Joint, comp
44	4165 37120 00	Bricka, Ø17/92x8	Washer, Ø17/92x8
45	4165 37045 50	Dämpcylinder DV, Ø50/20x42	Damper cylinder DA, Ø50/20x42
46	500137522	Skruv, M16x30-8.8 FZB	Bolt, M16x30-8.8 FZB
47	4725 24 49 51	Skruv M6S 8x 16- 8.8 FZB	Bolt ISO 4014 - M8 x 16-8.8 FZB
48	4165 72395 01	Cylindrisk bult, Ø16x50	Pivot pin, Ø16x50
49	4721 42 58 01	Fjädrande rörpinne FRP 4x 24 FZB	Spring Pin ISO 8752 - 4 x 24 FZB
50	4165 37522 00	Hylsa, Ø25,5/35x14,5	Sleeve, Ø25,5/35x14,5

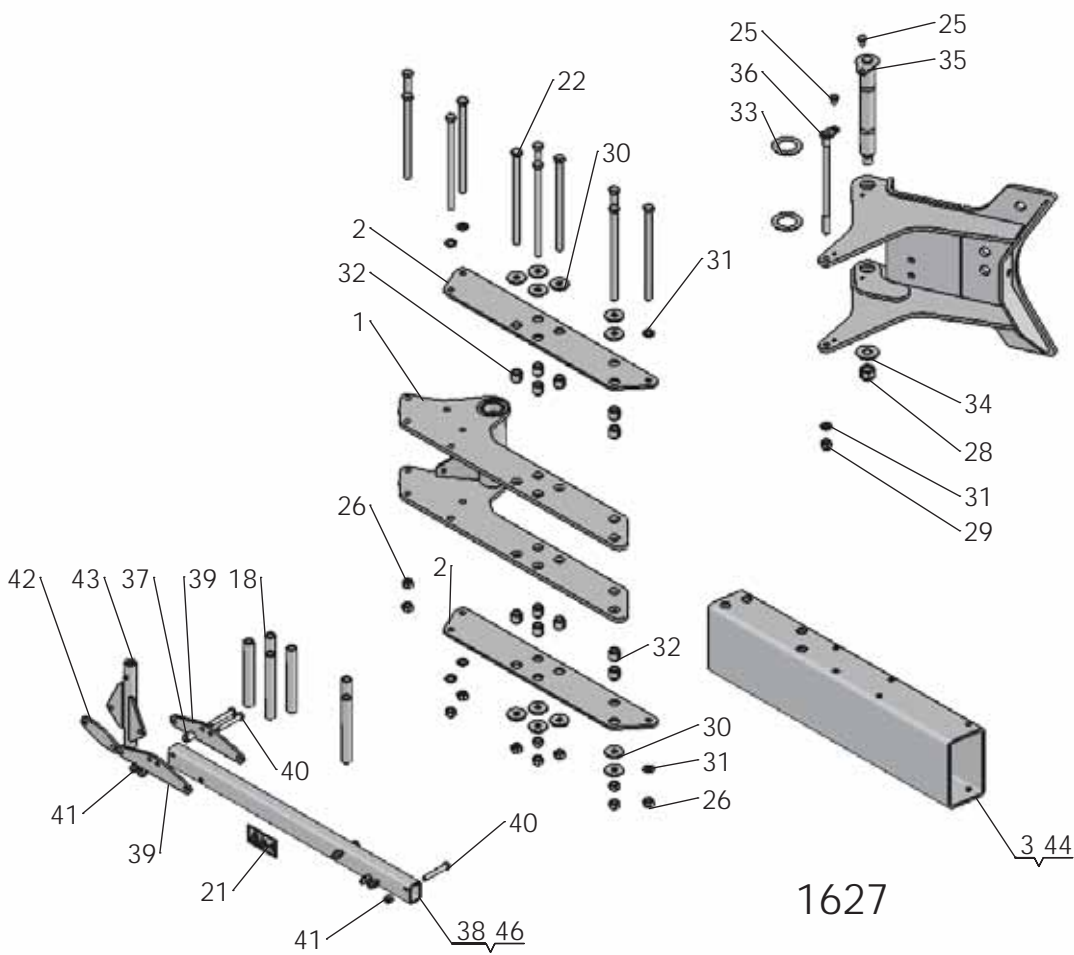


1751

Pos nr/ Ref No	Detalj nr/ Part No	Benämning	Description
<b>1751 Ö2</b>	<b>37350</b>	<b>RAM VFEX F, SIDOMONTERAT KOMBIHJUL</b>	<b>FRAME VFCX F, SIDE MOUNTED COMBI WHEEL</b>
51	4721 43 43 01	Fjädrande rörpinne FRP 6x 28 FZB	Spring Pin ISO 8752 - 6 x 28 FZB
52	4165 36782 90	Cylinderbegränsning	Cylinder stop
53	4725 25 02 51	Skruv M6S 10x 55-8.8 FZB	Bolt ISO 4014-M10x55-8.8 FZB
54	4725 25 38 51	Skruv M6S 12x 35- 8.8 FZB	Bolt ISO 4014 - M12 x 35-8.8 FZB
55	4732 21 26 51	Mutter M6M 20- 8 NF FZB	Nut ISO 7040-M20-8-NF FZB
56	4734 12 06 01	Bricka BRB 34x 60 FZB	Washer ISO 7089 - 33
57	4734 11 98 01	Bricka BRB 25x 44 FZB	Washer ISO 7089 - 24
58	4165 26505 00	Låstapp, bakre	Locking pin, Rear
59	4721 43 48 01	Fjädrande rörpinne FRP 6x 45 FZB	Spring Pin ISO 8752 - 6 x 45 FZB
60	4165 25072 00	Platta	Plate
61	4165 37340 40	Visare, hög	Indicator, high
62	4165 36931 90	Länk VFEX	Link VFEX
63	4165 30530 00	Länkaxel	Axle
64	4725 26 92 51	Skruv M6S 20x150- 8.8 FZB	Bolt ISO 4014 - M20 x 150-8.8 FZB
65	4165 33421 00	Glidlager, Ø30/34x20	Slide bearing, Ø30/34x20
66	4165 97545 00	Glidlager, Ø70/75x40	Slide bearing, Ø70/75x40
68	4738 88 50 03	Smörjnippel, BM 8x1,25 FZB	Grease nipple, BM 8x1,25 FZB
69	4725 26 34 81	Skruv M6S 16x 70-10.9 MW	Bolt ISO 4014 M16x 70 -10.9 MW
70	4725 26 42 81	Skruv M6S 16x110-10.9 MW	Bolt ISO 4014 M16x110 -10.9 MW
71	4165 37279 00	Hylsa, stag	Sleeve, stay
72	4165 37278 01	Stag 1x900, kompl	Stay 1x900, comp
73	4165 37275 01	Stag 1x900, rak kompl	Stay 1x900, straight comp
74	4165 37278 05	Stag 1x1000, kompl	Stay 1x1000, comp
75	4165 37275 05	Stag 1x1000, rak kompl	Stay 1x1000, straight comp
76	4165 26760 00	Slitbricka, Ø50,5/80x2	Bronze Washer, Ø50,5/80x2
77	4165 37255 90	Konsol XRWS Smst	Console XRWS Assembly
78	4165 26599 00	Skala VFEX	Scale VFEX
79	4165 23691 00	Dubbelbricka, 103x30x5	Double washer, 103x30x5
80	4725 25 46 57	Skruv M6S 12x 70- 8.8 FZV	Bolt ISO 4014 - M12 x 70-8.8 FZV
81	4731 23 22 01	Mutter M6M 12- 8 FZB	Nut ISO - 4032 - M12-8 FZB



H

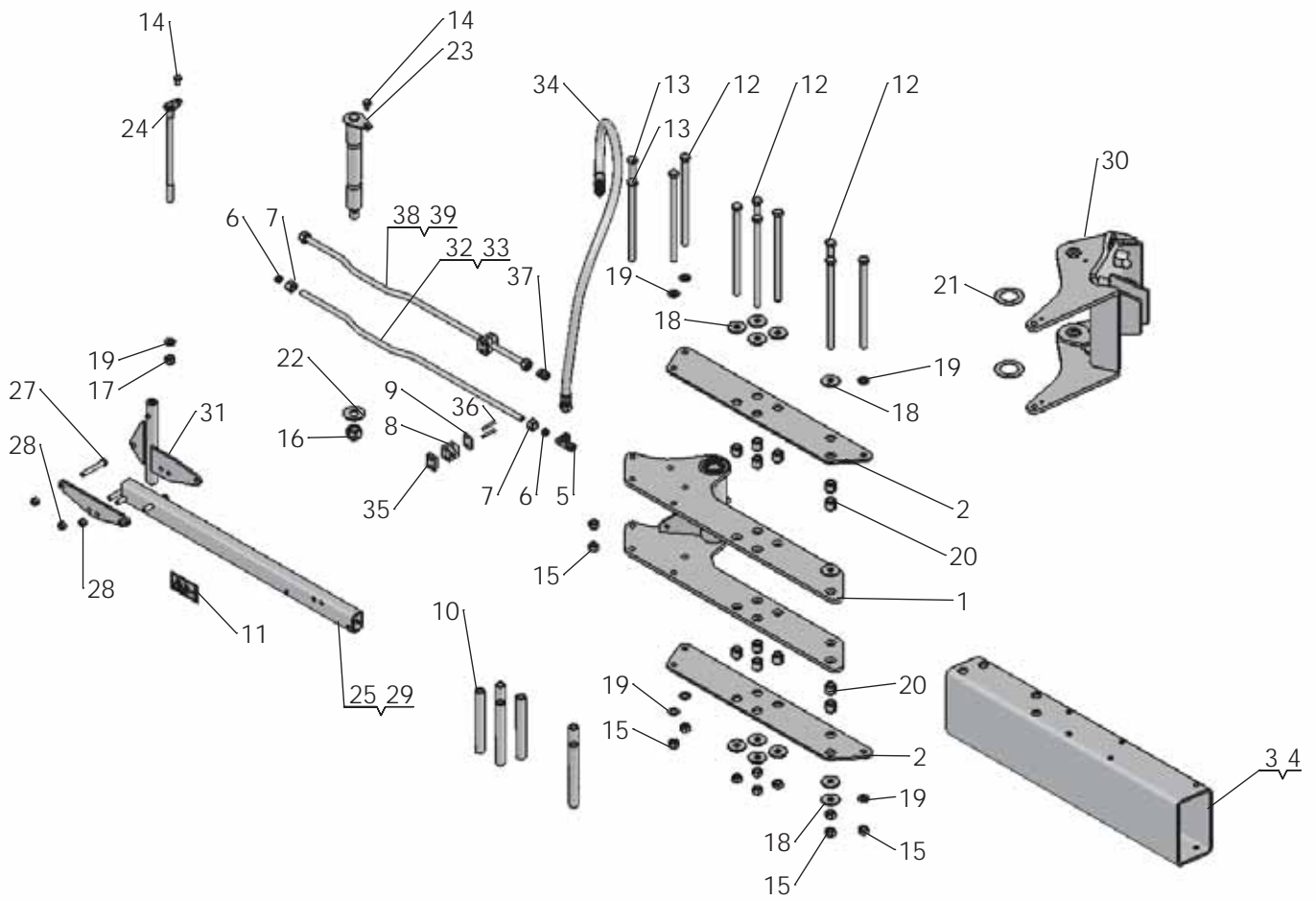


F

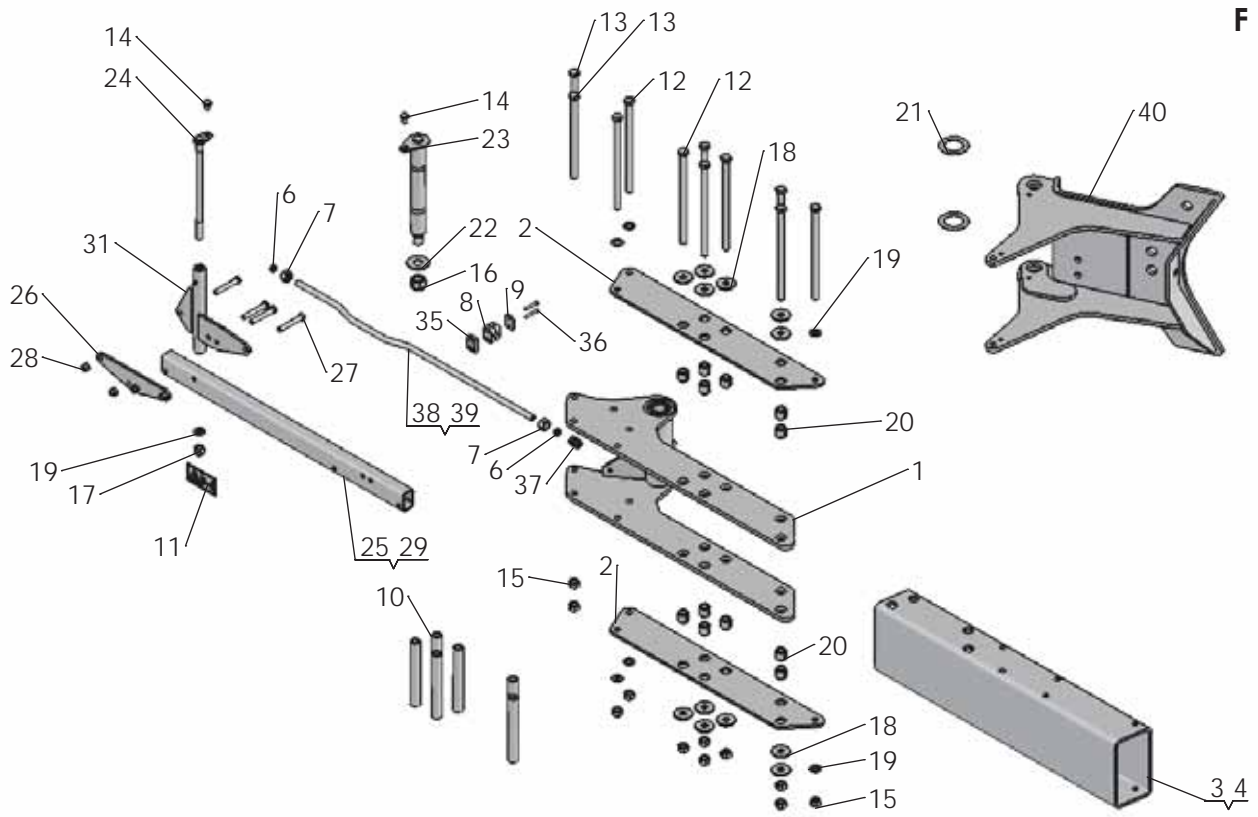
1627



Pos nr/ Ref No	Detalj nr/ Part No	Benämning	Description
<b>1627 Ö</b>	<b>36028, 36029</b>	<b>SKRAVRAM VFEX H/F</b>	<b>EXTENSION FRAME VFEX H/F</b>
1	4165 26509 90	Åshuskarvfäste VFEX	Beam Housing extension VFEX
2	4165 26510 90	Skarvplåt VFEX	Extension Plate VFEX
3	4165 26512 90	Rör för tillbyggnadssats 900	Tube for extension kit 900
4	4165 75928 00	X-adapt, M22x1,5	X-union, M22x1,5
5	4165 75746 00	T-adapt, M22x1,5	T-union, M22x1,5
6	4165 75747 00	L-adapt, M22x1,5	L-union, M22x1,5
7	4165 75935 00	Skäring Ø15	Cutting ring Ø15
8	4165 75934 00	Mutter, M22x1,5	Nut, M22x1,5
9	4165 91936 00	Hydraulrör, RH 15x2, L= 857	Hydraulic tube, RH 15x2, L=857
10	4165 98852 00	Hydraulslang, L=1200	Hydraulic hose, L=1200
11	4165 91204 00	Klammerpar, Ø15	Tube clamps, Ø15
12	4165 91205 00	Täckplatta 26	Covering plate 26
13	4165 94291 00	Klammerpar, Ø20	Tube clamps, Ø20
14	4165 91853 00	Täckplatta 33	Cover plate 33
15	4725 23 80 51	Skruv M6S 6x 50- 8.8 FZB	Bolt ISO 4014 - M6 x 50-8.8 FZB
16	4725 23 78 51	Skruv M6S 6x 40- 8.8 FZB	Bolt ISO 4014 - M6 x 40-8.8 FZB
17	4731 23 16 01	Mutter M6M 6- 8 FZB	Nut ISO - 4032 - M6-8 FZB
18	4165 26511 00	Hylsa, Ø17/27x204	Sleeve, Ø17/27x204
19	4165 26835 00	Klammerfäste VFEX	Clamp bracket VFEX
20	4165 30347 00	Fäste	Bracket
21	4165 98301 00	Dekal: Arbetsområde	Decal: Stay a safe distance from the machine
22	4725 26 58 81	Skruv M6S 16x290-10.9 MW	Bolt ISO 4014 - M16 x290-10.9 MW
23	4725 26 56 81	Skruv M6S 16x260-10.9 MW	Bolt ISO 4014 - M16 x260-10.9 MW
24	4725 26 28 51	Skruv M6S 16x 40- 8.8 FZB	Bolt ISO 4014 - M16 x 40-8.8 FZB
25	4725 25 30 51	Skruv M6S 12x 16- 8.8 FZB	Bolt ISO 4014 - M12 x 16-8.8 FZB
26	4731 23 24 51	Mutter M6M 16-10 MW	Nut ISO-4032 M16-10 MW
27	4731 23 24 01	Mutter M6M 16- 8 FZB	Nut ISO - 4032 - M16-8 FZB
28	4732 21 28 51	Mutter M6M 24- 8 NF FZB	Nut ISO 7040-M24-8-NF FZB
29	4732 21 24 51	Mutter M6M 16- 8 NF FZB	Nut ISO 7040-M16-8-NF FZB
30	4165 86433 00	Bricka, Ø17/50x5	Washer, Ø17/50x5
31	4734 11 86 01	Bricka BRB 17x30 FZB	Washer ISO 7089 - 16
32	4165 86240 01	Fjädrande rörpinne FRP 28x 28	Spring pin DIN 1481 S Ø28x28
33	4165 26760 00	Slitbricka, Ø50,5/80x2	Bronze Washer, Ø50,5/80x2
34	4165 03617 45	Bricka, Ø25/60x4 FZB	Washer, Ø25/60x4 FZB
35	4165 26314 00	Låstapp, Ø40x292	Locking pin, Ø40x292
36	4165 26316 00	Låstapp, M16x314	Locking pin, M16x314
37	4165 26384 00	Hylsa, Ø13/20x29	Sleeve, Ø13/20x29
38	4165 26808 90	Inställningsstag VFEX 190	Adjustment stay VFEX 190
39	4165 26823 90	Fästplåt	Bracket
40	4725 25 48 51	Skruv M6S 12x 80- 8.8 FZB	Bolt ISO 4014 - M12x80-8.8 FZB
41	4732 21 22 51	Mutter M6M 12- 8 NF FZB	Nut ISO 7040-M12-8-NF FZB
42	4165 24089 90	Bricka	Washer
43	4165 26299 90	Staginfästning	Stay bracket
44	4165 27203 90	Rör för tillbyggnadssats 1000	Extension tube 1000
45	4165 86276 00	Hydraulrör, RH 15x2, L= 958	Hydraulic tube, RH 15x2, L= 958
46	4165 26814 90	Inställningsstag VFEX 1100	Adjustment rod VFEX 1100
47	4165 34754 00	Dekal: ÖVERUM logo, h=43	Decal: ÖVERUM logo, h=43



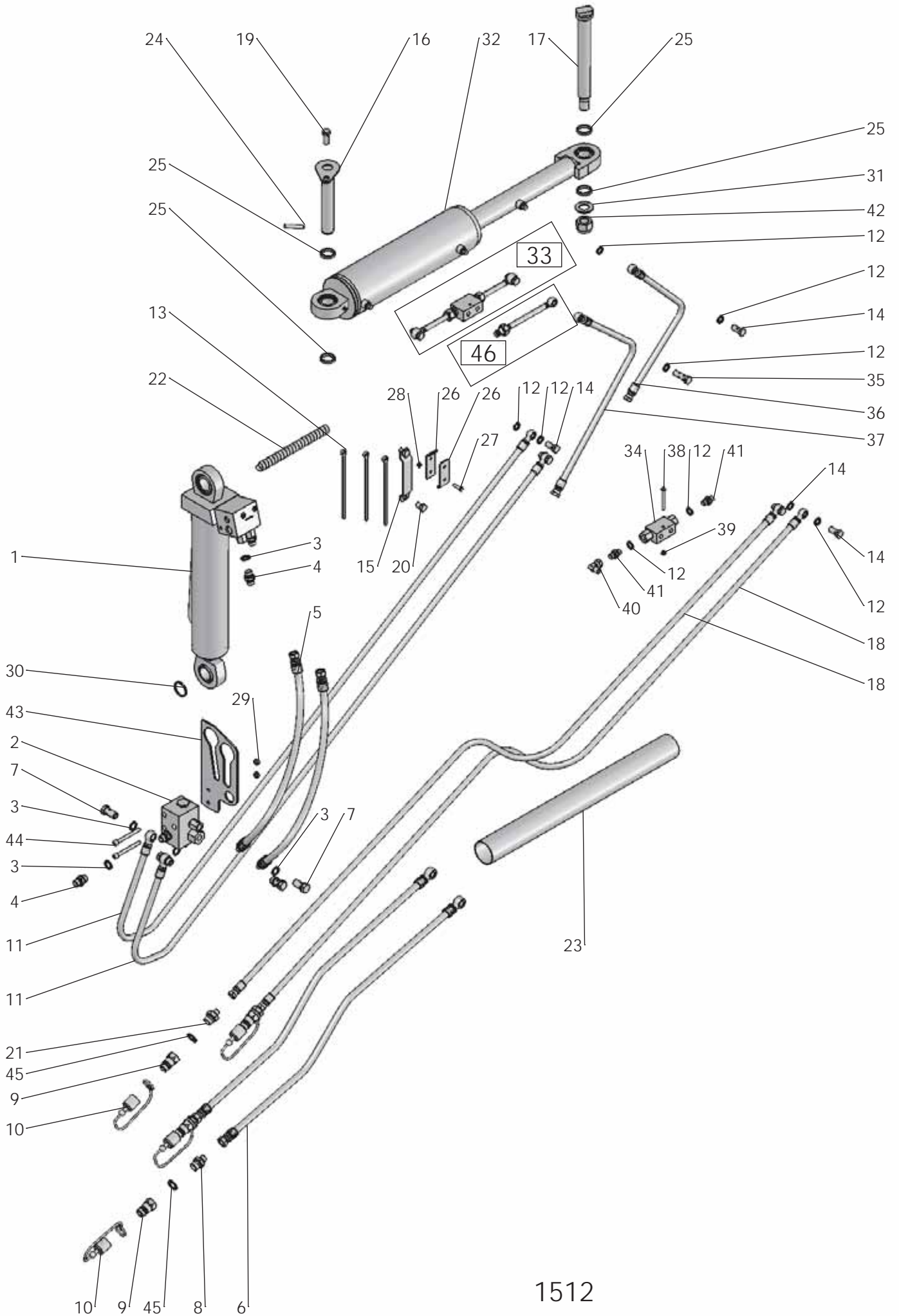
H



F

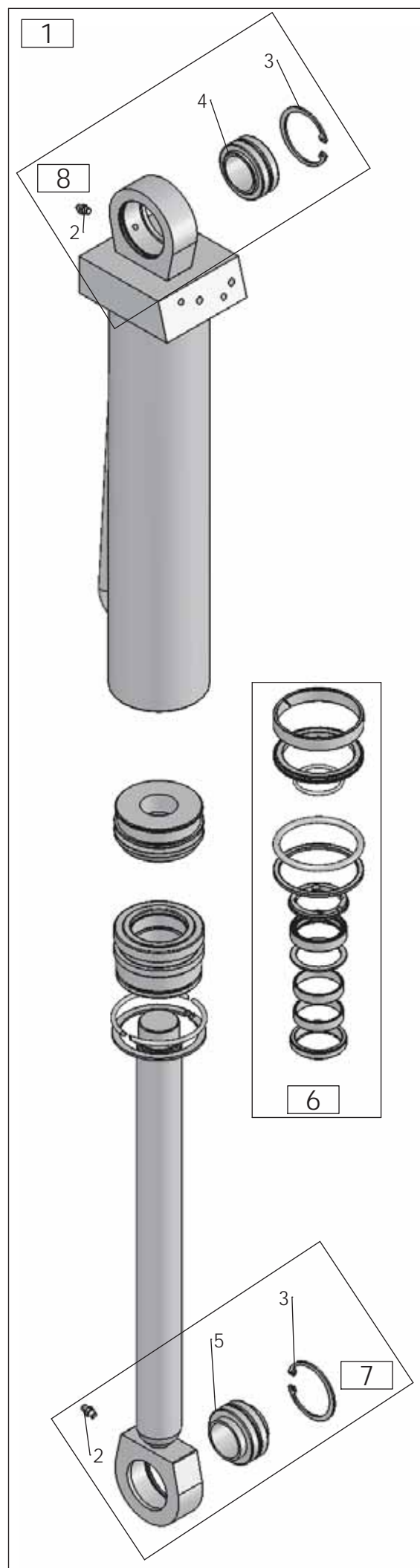
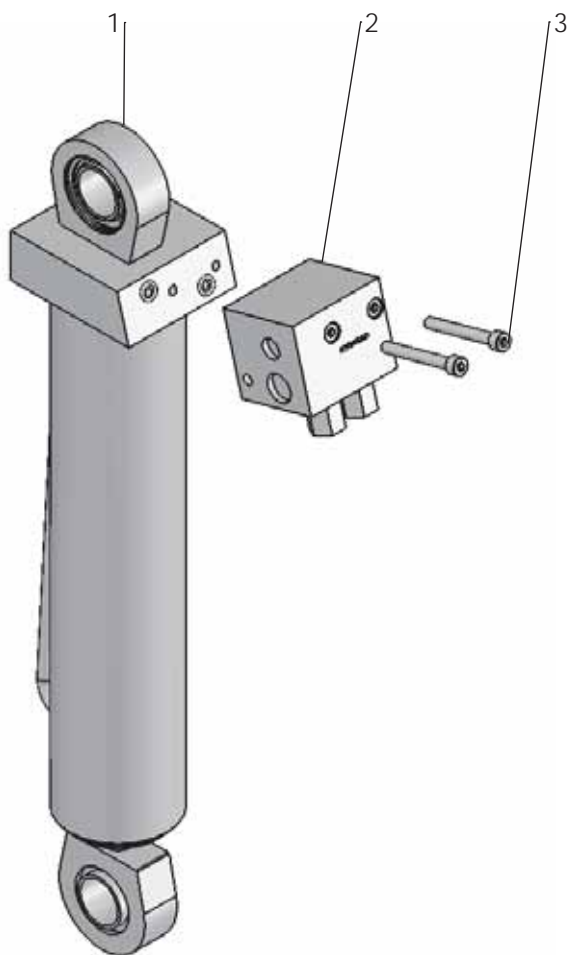
1757

Pos nr/ Ref No	Detalj nr/ Part No	Benämning	Description
<b>1757 Ö</b>	<b>37394, 37402</b>	<b>SKRAVRAM VFEX H/F, SIDOMONTERAT KOMBIHJUL</b>	<b>EXTENSION FRAME VFEX H/F, SIDE MOUNTED COMBI WHEEL</b>
1	4165 26509 90	Åshuskarvfäste VFEX	Beam Housing extension VFEX
2	4165 26510 90	Skarvplåt VFEX	Extension Plate VFEX
3	4165 26512 90	Rör för tillbyggnadssats 900	Tube for extension kit 900
4	4165 27203 90	Rör för tillbyggnadssats 1000	Extension tube 1000
5	4165 75746 00	T-adapt, M22x1,5	T-union, M22x1,5
6	4165 75935 00	Skärring Ø15	Cutting ring Ø15
7	4165 75934 00	Mutter, M22x1,5	Nut, M22x1,5
8	4165 91204 00	Klammerpar, Ø15	Tube clamps, Ø15
9	4165 91205 00	Täckplatta 26	Covering plate 26
10	4165 26511 00	Hylsa, Ø17/27x204	Sleeve, Ø17/27x204
11	4165 98301 00	Dekal: Arbetsområde	Decal: Stay a safe distance from the machine
12	4725 26 58 81	Skruv M6S 16x290-10.9 MW	Bolt ISO 4014 - M16 x290-10.9 MW
13	4725 26 56 81	Skruv M6S 16x260-10.9 MW	Bolt ISO 4014 - M16 x260-10.9 MW
14	4725 25 30 51	Skruv M6S 12x 16- 8.8 FZB	Bolt ISO 4014 - M12 x 16-8.8 FZB
15	4731 23 24 51	Mutter M6M 16-10 MW	Nut ISO-4032 M16-10 MW
16	4732 21 28 51	Mutter M6M 24- 8 NF FZB	Nut ISO 7040-M24-8-NF FZB
17	4732 21 24 51	Mutter M6M 16- 8 NF FZB	Nut ISO 7040-M16-8-NF FZB
18	4165 86433 00	Bricka, Ø17/50x5	Washer, Ø17/50x5
19	4734 11 86 01	Bricka BRB 17x30 FZB	Washer ISO 7089 - 16
20	4165 86240 01	Fjädrande rörpinne FRP 28x 28	Spring pin DIN 1481 S Ø28x28
21	4165 26760 00	Slitbricka, Ø50,5/80x2	Bronze Washer, Ø50,5/80x2
22	4165 03617 45	Bricka, Ø25/60x4 FZB	Washer, Ø25/60x4 FZB
23	4165 26314 00	Låstapp, Ø40x292	Locking pin, Ø40x292
24	4165 26316 00	Låstapp, M16x314	Locking pin, M16x3134
25	4165 26808 90	Inställningsstag VFEX 190	Adjustment stay VFEX 190
26	4165 26823 90	Fästplåt	Bracket
27	4725 25 48 51	Skruv M6S 12x 80- 8.8 FZB	Bolt ISO 4014 - M12x80-8.8 FZB
28	4732 21 22 51	Mutter M6M 12- 8 NF FZB	Nut ISO 7040-M12-8-NF FZB
29	4165 26814 90	Inställningsstag VFEX 1100	Adjustment rod VFEX 1100
30	4165 26250 90	Åshus VFEX	Beam House VFEX
31	4165 26825 90	Staginfästning extension	Bar Stay
32	4165 33224 00	Hydraulrör onland	Hydraulic tube onland
33	4165 37309 00	Hydraulrör, L=957	Hydraulic tube, L=957
34	4165 98852 00	Hydraulslang, L=1240	Hydraulic hose, L=1240
35	4165 22816 00	Distans	Spacer
36	4725 23 79 51	Skruv M6S 6x 45- 8.8 FZB	Bolt ISO 4014 - M6 x 45-8.8 FZB
37	4165 75953 00	Rakadapt, M22	Straight union, M22
38	4165 37215 00	Hydraulrör, L=880	Hydraulic tube, L=880
39	4165 37217 00	Hydraulrör, L=980	Hydraulic tube, L=980
40	4165 26710 90	Åshus brytbult	Beam house shear bolt
41	4165 34754 00	Dekal: ÖVERUM logo, h=43	Decal: ÖVERUM logo, h=43



1512

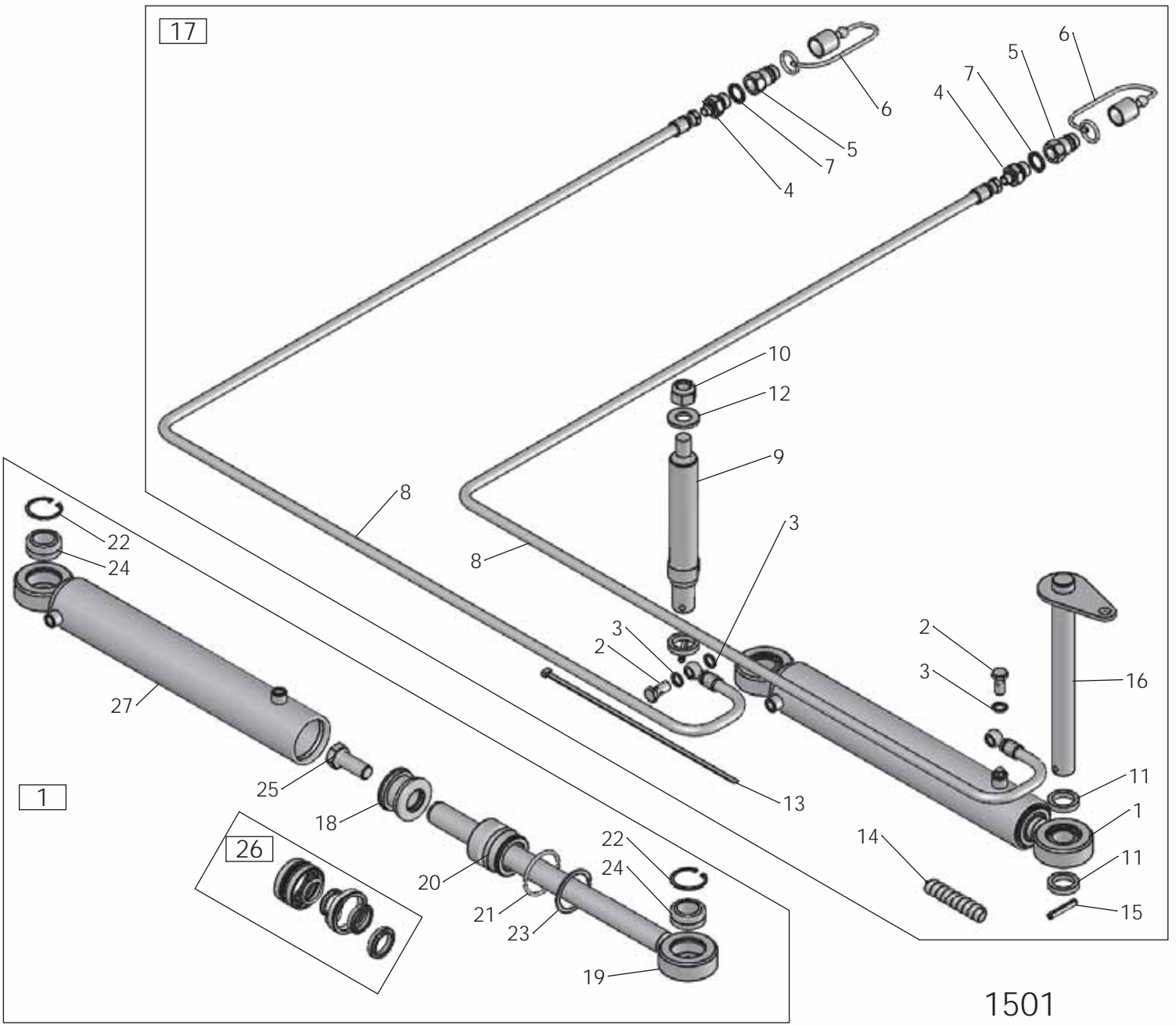
Pos nr/ Ref No	Detalj nr/ Part No	Benämning	Description
<b>1512 Ö</b>	<b>36321</b>	<b>VÄNDNINGS- OCH UTRÄTNINGSHYDRAULIK</b>	<b>TURNING AND ALIGNMENT HYDRAULICS</b>
1	See picture 1623	Vändcylinder uträtning	Turning cylinder alignment
2	4165 27009 50	Ventilblock Forhydro	Hydraulic block Forhydro
3	4165 94417 00	Gummistålbricka, G3/8	Bonded seal, G3/8
4	4165 92434 00	Rak adapt, 3/8" - 3/8"	Stright union, 3/8" - 3/8"
5	4165 25018 00	Hydraulslang 3/8, L= 600	Hudraulic hose 3/8, L= 600
6	4165 21705 00	Hydraulslang, L=1500	Hydraulic hose, L=1500
7	4165 95774 00	Banjoskruv 3/8"	Banjo bolt 3/8"
8	4165 92438 00	Rak adapt, 1/2" - 3/8"	Stright union
9	4165 74814 00	Handel 1/2"	Quick coupling M, 1/2"
10	4165 78383 00	Handelsskydd	Protective cap
11	4165 27327 00	Hydraulslang 1/4", L=2600	Hydraulic hose 1/4", L=2600
12	4165 12983 01	Gummistålbricka, G1/4"	Bonded seal, G1/4"
13	4165 23589 00	Buntband svart, L=206	Cable tie black, L=206
14	4165 23339 00	Banjoskruv 1/4" L=28	Banjo bolt
15	4165 26979 00	Slanghållare	Hose bracket
16	4165 26988 00	Låstapp, Ø30x190	Locking pin, Ø30x190
17	4165 30118 00	Cylindertapp	Cylinderbolt
18	4165 23934 00	Hydraulslang 1/4", L=3200	Hydraulic hose 1/4", L=3200
19	4725 25 36 51	Skruv M6S 12x 30- 8.8 FZB	Bolt ISO 4014 - M12 x 30-8.8 FZB
20	4725 25 30 51	Skruv M6S 12x 16- 8.8 FZB	Bolt ISO 4014 - M12 x 16-8.8 FZB
21	4165 77231 00	Rak adapt 1/2" - 1/4"	Stright union
22	4165 92933 00	Plastspiral, L=250	Plastic spiral, L=250
23	4165 34034 00	Skyddsslang Ø63x1,8, L= 650	Protective hose Ø63x1,8, L= 650
24	4721 43 85 10	Fjädrande rörpinne FRP 8x 50 MW	Spring Pin ISO 8752 - 8 x 50 MW
25	4165 22125 00	Bricka, Ø30/37x6	Washer, Ø30/37x6
26	4165 21391 00	Hållare	Holder
27	4725 23 72 51	Skruv M6S 6x 25- 8.8 FZB	Bolt ISO 4014 - M6 x 25-8.8 FZB
28	4731 23 16 01	Mutter M6M 6- 8 FZB	Nut ISO - 4032 - M6-8 FZB
29	4731 23 18 01	Mutter M6M 8- 8 FZB	Hexagon Nut ISO - 4032 - M8-8 FZB
30	4165 90374 00	Bricka, Ø35/40x3,5	Washer, Ø35/40x3,5
31	4734 11 98 01	Bricka BRB 25x 44 FZB	Washer ISO 7089 - 24
32	4165 27824 50	Hydraulcylinder med minneskolv	Hydraulic cylinder with memory piston
33	4165 31421 00	Pilotstyrd backventil, L=332	Pilot operated check valve, L=332
34	4165 99185 00	Pilotstyrd backventil	Pilot operated checkvalv
35	4165 25918 00	Banjoskruv 1/4"	Banjo bolt 1/4"
36	4165 27714 00	Hydraulslang, L=500	Hydraulic hose, L=500
37	4165 33207 00	Hydraulslang 1/4, L= 650	Hydraulic hose 1/4, L= 650
38	4725 23 82 51	Skruv M6S 6x 60- 8.8 FZB	Bolt ISO 4014 - M6 x 60-8.8 FZB
39	4731 23 16 40	Mutter M6M 6 A2-80	Hexagon Nut ISO - 4032 - M6 A2-80
40	4165 85636 00	L-adapt, 1/4"	L-Union, 1/4"
41	4165 79031 00	Adapt, 1/4" - 1/4"	Stright union, 1/4" - 1/4"
42	4165 03650 09	Mutter M6M 24-10 NF MW	Nut ISO-7040-M24-10 MW
43	4165 34351 00	Slanghållare	Hosebracket
44	4725 54 67 40	Skruv MC6S 8x 80 A2-80	Bolt ISO 4762 M8x 80 A2-80
45	4165 80316 00	Gummistålbricka, G1/2	Bonded seal, G1/2
46	4165 27753 00	Stolpe, mutter, skärring	Rack, nut, olive



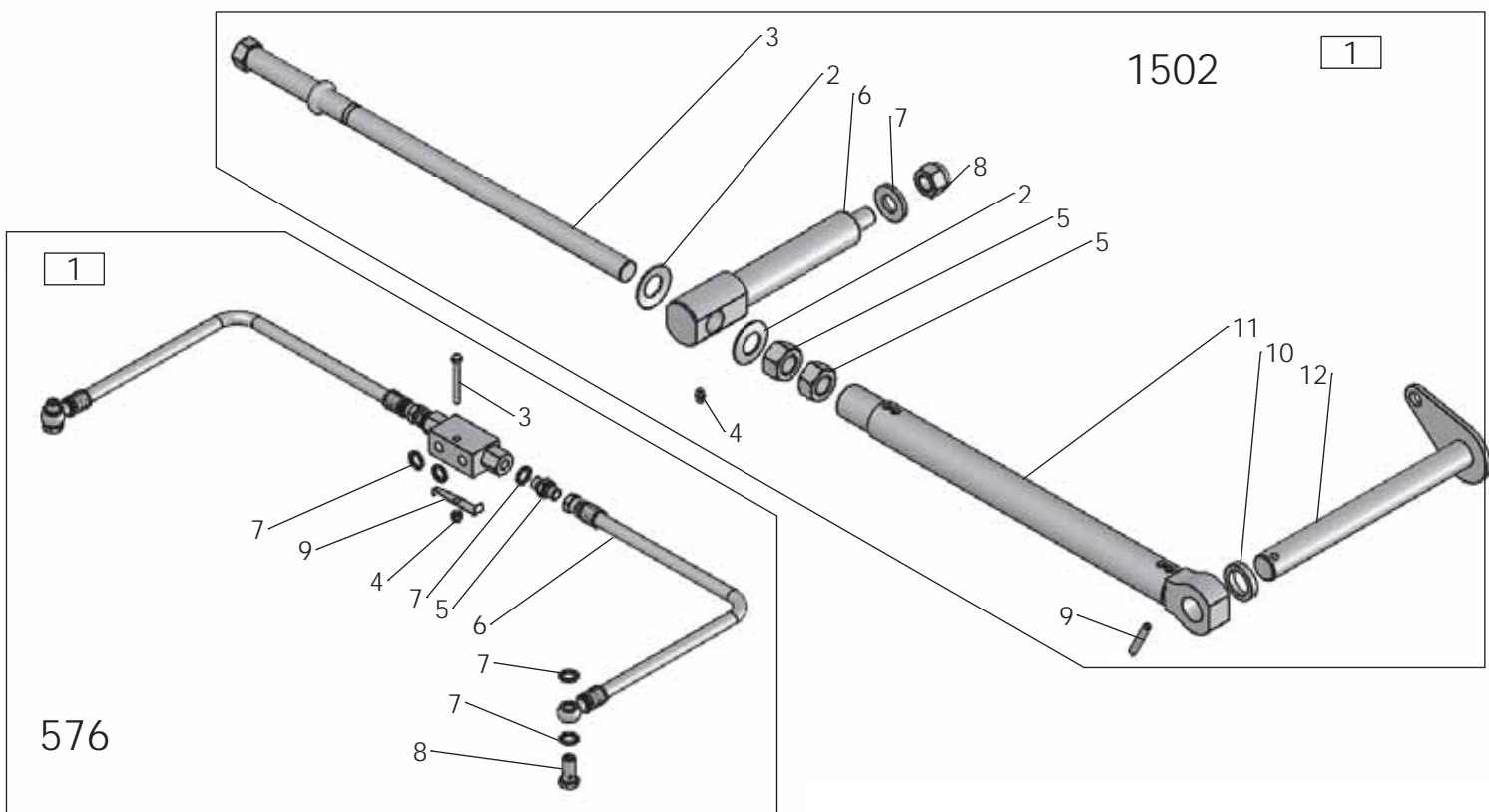
1623

Pos nr/ Ref No	Detalj nr/ Part No	Benämning	Description
<b>1623 Ö</b>	<b>26344</b>	<b>VÄNDCYLINDER</b>	<b>TURNING CYLINDER</b>
1	4165 37208 50	Hydraulcylinder DV, Ø80/40x340	Hydraulic cylinder DA, Ø80/40x340
2	4165 27004 50	Ventilblock Forhydro RFM-2CL	Hydraulic block Forhydro RFM-2CL
3	4725 54 64 01	Skruv MC6S 8x 65- 8.8 FZB	Bolt ISO 4762- M8x65- 8.8 FZB

Pos nr/ Ref No	Detalj nr/ Part No	Benämning	Description
1	4165 37208 50	Hydraulcylinder DV, Ø80/40x340	Hydraulic cylinder DA, Ø80/40x340
2	4738 88 10 01	Smörjnippel, AH M6 FZB	Grease nipple, AH M6 FZB
3	4735 31 44 11	Spärring SgH 55 FZB	Circlip DIN 472 - 55 x 2
4	4165 86405 03	Ledlager, Ø35	Spherical plain bearing, Ø35
5	4165 91308 01	Ledlager breddad innerring	Bearing
6	4165 35871 00	Packningsatts till 35865	Sealing kit for 35865
7	4165 20585 00	Kolvstångsöra, kompl	Rod piston ear compl.
8	4165 96945 00	Cylinderöra Power Packer	Welding part ear



1501



1502

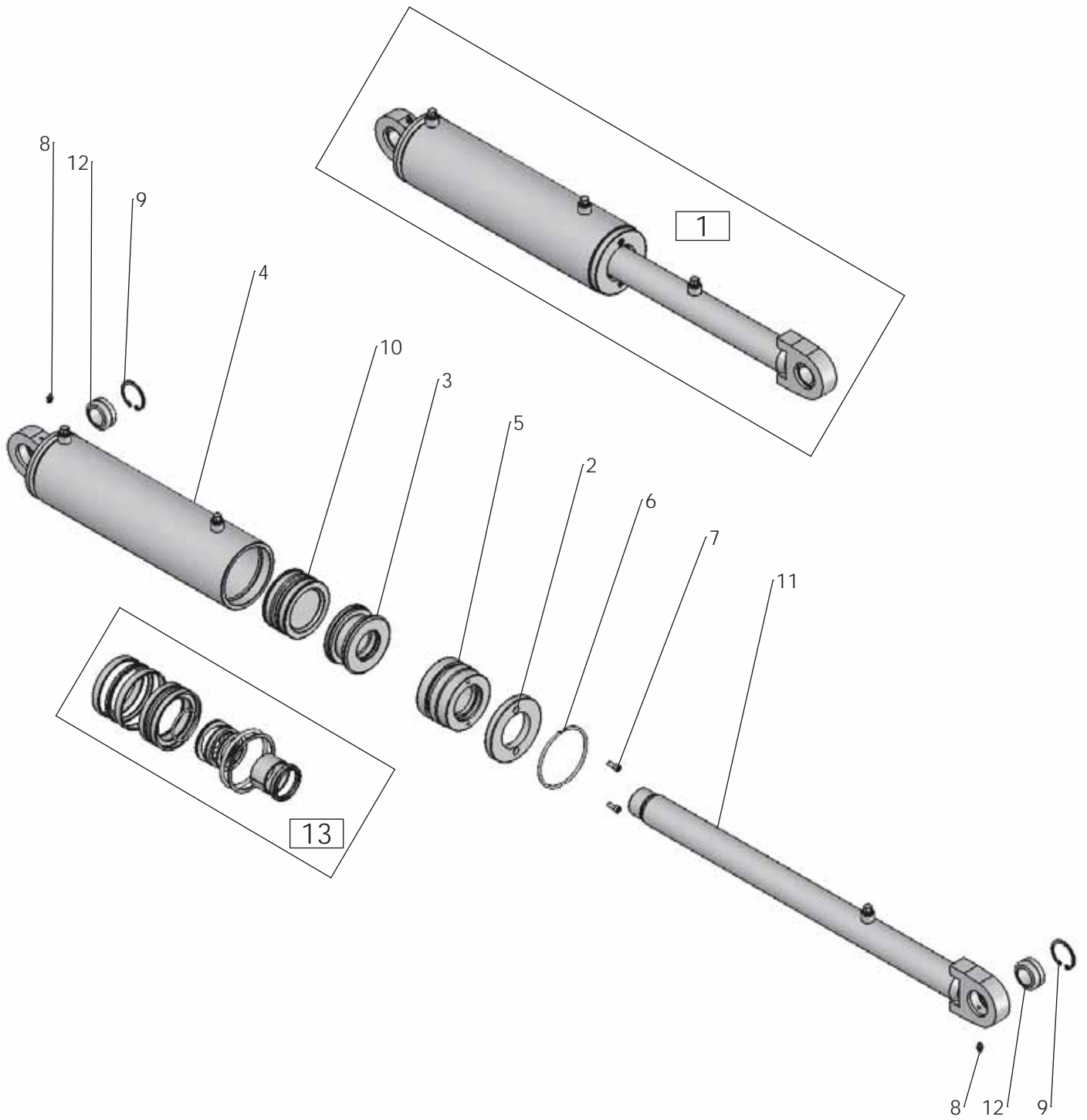
576



Pos nr/ Ref No	Detalj nr/ Part No	Benämning	Description
<b>1501 Ö</b>	<b>36292</b>	<b>HYDRAULISK FÖRSTA TILTA JUSTERING</b>	<b>HYDRAULIC FIRST FURROW ADJUSTMENT</b>
1	4165 26370 50	Hydraulicylinder DV, Ø63/32x345	Hydraulic cylinder DA, Ø63/32x345
2	4165 23339 00	Banjoskruv 1/4" L=28	Banjo bolt
3	4165 12983 01	Gummistålbricka, G1/4"	Bonded seal, G1/4
4	4165 77231 00	Rak adapt 1/2" - 1/4"	Stright union
5	4165 74814 00	Handel 1/2"	Quick coupling M, 1/2"
6	4165 78383 00	Handelsskydd	Protective cap
7	4165 80316 00	Gummistålbricka, G1/2	Bonded seal, G1/2
8	4165 23341 00	Hydraulslang, L=2700	Hydraulic hose, L=2700
9	4165 26682 00	Ledtapp	Axle
10	4732 21 26 51	Mutter M6M 20- 8 NF FZB	Nut ISO 7040-M20-8-NF FZB
11	4165 26985 00	Bricka, Ø30.5/42x8	Washer, Ø30.5/42x8
12	4165 94828 00	Bricka, Ø21/43x5	Washer, Ø21/43x5
13	4165 12002 78	Buntband svart, L=368	Self-locking ties, L=368
14	4165 98919 00	Plastspiral, L=100	Plastic spiral, L=100
15	4721 43 85 10	Fjädrande rörpinne FRP 8x 50 MW	Spring Pin ISO 8752 - 8 x 50 MW
16	4165 26348 00	Låstapp, Ø30x298	Locking pin, Ø30x298
17	4165 36292 01	Hydraulisk 1:a tilta EX	Hydraulic 1:a furrow adjustment
18	4165 86556 00	Kolv, Ø63	Piston, Ø63
19	4165 26367 50	Kolvstång Ø32, komplett	Piston rod Ø32, cpl
20	4165 86558 00	Styrning, Ø63/32	Guide, Ø63/32
21	4165 86550 00	Låsringshalvor för cyl Ø63	Locking halves for cyl Ø63
22	4735 31 40 11	Spårring SgH 47 FZB	Circlip DIN 472 - 47 x 1.75
23	4735 31 46 61	Spårring AV 58 FZB	Retaining ring AV 58 FZB
24	4165 86405 02	Ledlager, Ø30	Spherical plain bearing, Ø30
25	4725 26 74 51	Skruv M6S 20x 50- 8.8 FZB	Bolt ISO 4014 - M20 x 50-8.8 FZB
26	4165 86984 00	Packningssats, cyl Ø63/32	Kit of seals, cyl Ø63/32
27	4165 26369 50	Cylinderrör Ø63/73, komplett	Cylinder tube Ø63/73, cpl

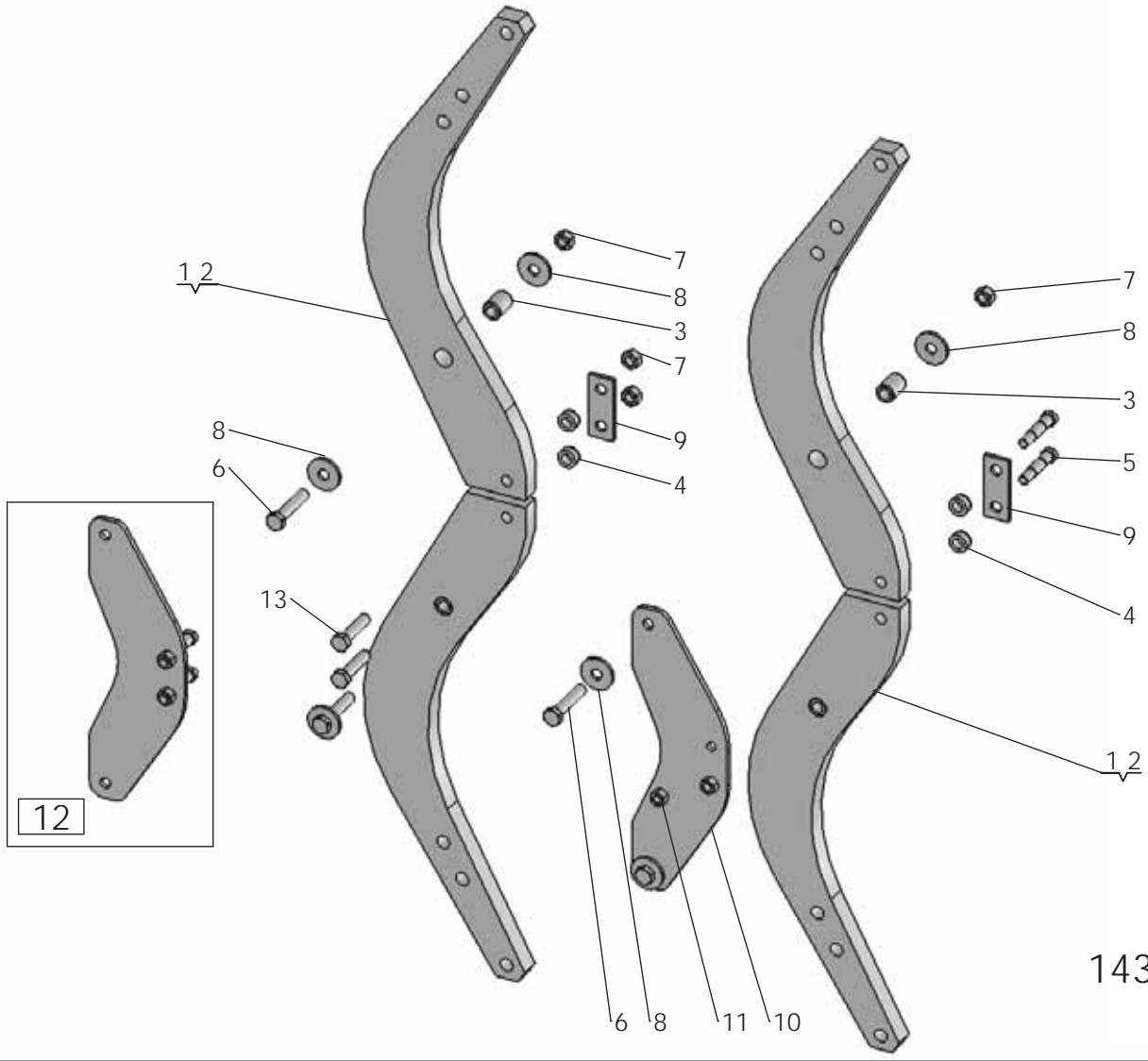
Pos nr/ Ref No	Detalj nr/ Part No	Benämning	Description
<b>1502 Ö</b>	<b>27174</b>	<b>MEKANISK FÖRSTA TILTA JUSTERING</b>	<b>MECHANICAL FIRST FURROW ADJUSTMENT</b>
1	4165 27174 00	Mekanisk 1:a tilta EX	Mechanical front furrow width adjustment
2	4165 98496 00	Tallriksfjäder, TF 50x25,4x1,5	Belleville spring, TF 50x25,4x1,5
3	4165 93251 00	Spindel	Spindle
4	4738 88 20 03	Smörjnippel, AM 8x1,25 FZB	Grease nipple, AM 8x1,25 FZB
5	4731 23 28 01	Mutter M6M 24- 8 FZB	Nut ISO 4032 - M24
6	4165 27177 00	Ledtapp för VFEX	Pivot pin for VFEX
7	4165 94828 00	Bricka, Ø21/43x5	Washer, Ø21/43x5
8	4732 21 26 51	Mutter M6M 20- 8 NF FZB	Nut ISO 7040-M20-8-NF FZB
9	4721 43 85 10	Fjädrande rörpinne FRP 8x 50 MW	Spring Pin ISO 8752 - 8 x 50 MW
10	4165 26985 00	Bricka, Ø30.5/42x8	Washer, Ø30.5/42x8
11	4165 27175 00	Justerhylsa, monterad	Adjusting sleeve, mounted
12	4165 26348 00	Låstapp, Ø30x298	Locking pin, Ø30x298

Pos nr/ Ref No	Detalj nr/ Part No	Benämning	Description
<b>576 Ö</b>	<b>27713</b>	<b>BACKVENTIL MED SLANG</b>	<b>CHECK VALVE WITH HOSES</b>
1	4165 27713 00	Backventil med slang	Check valve with hose
2	4165 99185 00	Pilotstyrd backventil	Pilot operated checkvalv
3	4725 23 81 51	Skruv M6S 6x 55- 8.8 FZB	Bolt ISO 4014 - M6 x 55-8.8 FZB
4	4732 21 16 51	Mutter M6M 6- 8 NF FZB	Nut ISO 7040-M6-8-NF FZB
5	4165 79031 00	Adapt, 1/4" - 1/4"	Stright union, 1/4" - 1/4"
6	4165 27714 00	Hydraulslang, L=500	Hydraulic hose, L=500
7	4165 12983 01	Gummistålbricka, G1/4"	Bonded seal, G1/4
8	4165 23339 00	Banjoskruv 1/4" L=28	Banjo bolt
9	4165 37172 00	Låsbleck	Locking plate

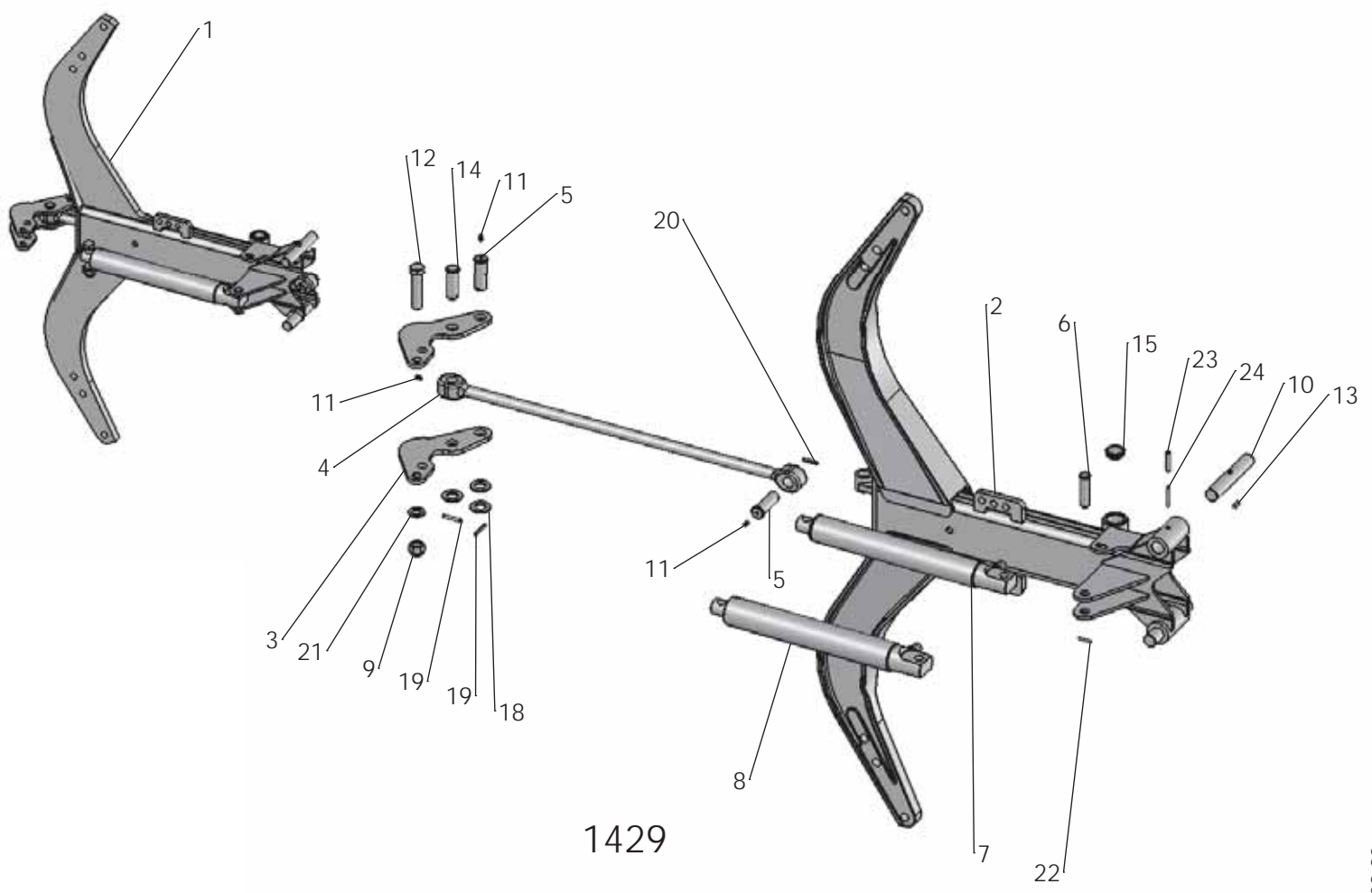


1518

Pos nr/ Ref No	Detalj nr/ Part No	Benämning	Description
<b>1518 Ö</b>	<b>27824</b>	<b>HYDRAULCYLINDER Ø100/50</b>	<b>HYDRAULIC CYLINDER Ø100/50</b>
1	4165 27824 50	Hydraulcylinder med minneskolv	Hydraulic cylinder with memory piston
2	4165 93829 50	Låsbricka	Lock washer
3	4165 27893 00	Kolv, Ø100/50	Piston, Ø100/50
4	4165 27828 50	Cylinderrör Ø100, komplett	Cylinder tube Ø100, cpl
5	4165 93827 00	Styrning, Ø100/50	Guide, Ø100/50
6	4165 23729 00	Låsringshalvor för cyl Ø100	Locking ring for cyl Ø100
7	4725 53 68 01	Skruv MC6S 6x 16- 8.8 FZB	Bolt ISO 4762 M6 x 16-8.8 FZB
8	4738 88 10 01	Smörjnippel, AH M6 FZB	Grease nipple, AH M6 FZB
9	4735 31 40 11	Spåring SgH 47 FZB	Circlip DIN 472 - 47 x 1.75
10	4165 27833 00	Minneskolv, Ø100	Memory piston, Ø100
11	4165 31890 50	Kolvstång Ø50, kompl	Piston rod Ø50, cpl
12	4165 86405 02	Ledlager, Ø30	Spherical plain bearing, Ø30
13	4165 31892 00	Packningssats till 27824	Sealing kit for 27824



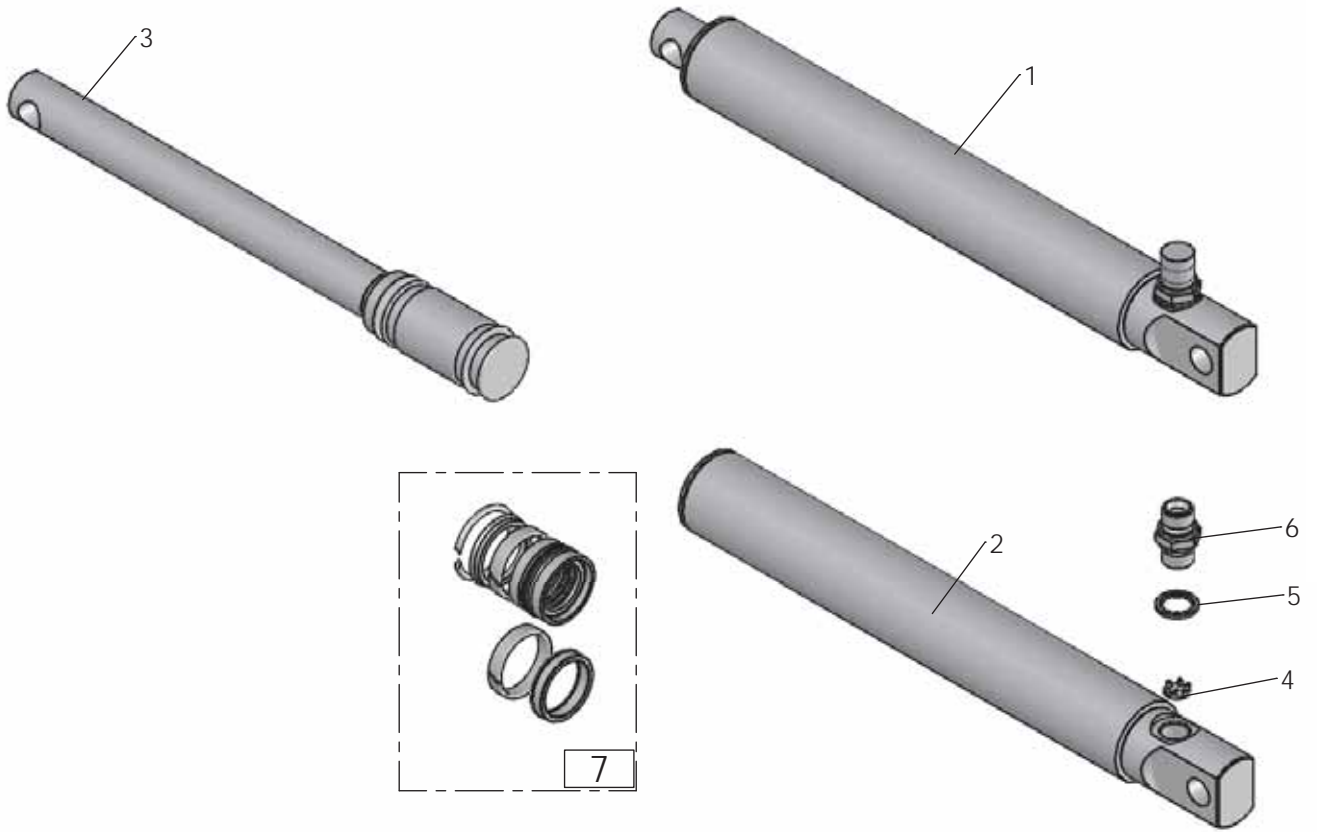
1430



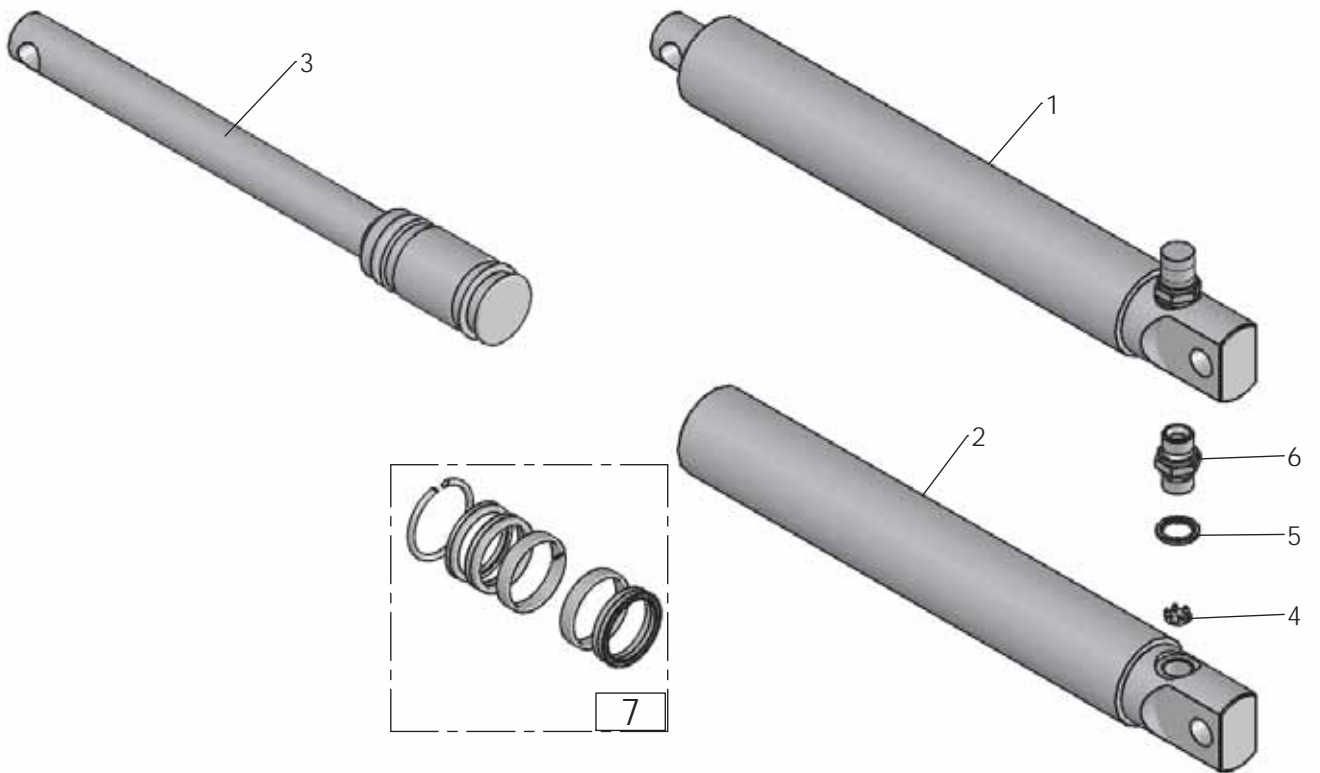
1429

Pos nr/ Ref No	Detalj nr/ Part No	Benämning	Description
<b>1430 Ö</b>		<b>ÅS, BRYTBULT</b>	<b>BEAM, SHEARBOLT</b>
1	4165 92127 90	Åsben 750 T30	Beam 750 T30
2	4165 94544 90	Åsben 800 T 30	Beam 800 T 30
3	4165 86240 08	Fjädrande rörpinne FRP 28x 40	Spring pin DIN 1481 S Ø28x 40
4	4165 91406 00	Hylsa, 16,5/28x14	Sleeve, 16,5/28x14
5	4165 31041 00	Brytbult, M14	Shear bolt, M14
6	4725 26 36 81	Skruv M6S 16x 80-10.9 MW	Bolt ISO 4014 M16x80 -10.9 MW
7	4165 03604 05	Mutter M6M 16-10 FZB	Nut DIN 934 M16-10 FZB
8	4165 86433 00	Bricka, Ø17/50x5	Washer, Ø17/50x5
9	4165 91403 00	Bricka fyrkant, Ø17x100x40x6	Square washer, Ø17x100x40x6
10	4165 30827 40	Stödplåt fast åskomp, M14	Support plate fixed beam, M14
11	4731 23 23 01	Mutter M6M 14- 8 FZB	Nut ISO - 4032 - M14-8 FZB
12	4165 30832 00	Brytbults kit M14	Sheare bult kit M14
13	4165 91399 00	Brytbult M16x70 MW	Shear bolt M16x70 MW

Pos nr/ Ref No	Detalj nr/ Part No	Benämning	Description
<b>1429 Ö</b>		<b>ÅS, AUTOMATISK</b>	<b>BEAM, AUTOMATIC</b>
1	4165 86043 90	Ås, komplett, låg automat Överum	Beam short Överum
2	4165 96112 90	Automatås hög (800)	Beam (800)
3	4165 21555 90	Hävarm (bumerang) Överum	Walking beam Överum
4	4165 25902 50	Dragstång L=843	Draw rod, L=843
5	4165 86079 00	Tapp för åskomponent	Pin for beam
6	4165 72399 01	Cylindrisk bult, Ø20x75,5	Headed clevis pin, Ø20x75,5
7	4165 21550 50	Hydraulcylinder EV, Ø50/38x293	Hydraulic cylinder SA, Ø50/38x293
8	4165 26350 50	Hydraulcylinder EV, Ø55x35x293	Hydraulic cylinder SA, Ø55x35x293
9	4165 03650 07	Mutter M6M 20 NF-10 MW	Nut ISO-7040-M20-10 MW
10	4165 86044 00	Tapp, Ø30x175	Pin, Ø30x175
11	4738 88 20 03	Smörjnippel, AM 8x1,25 FZB	Grease nipple, AM 8x1,25 FZB
12	4165 91945 00	Skruv M6S 20x 95-10.9 MW	Bolt M6S 20x 95-10.9 MW
13	4165 98096 00	Cylindrisk pinne CPK m6 10x20	Cylindrical pin CPK m6 10x20
14	4165 25914 00	Cylindrisk bult, Ø25x73	Clevis pin, Ø25x73
15	4165 23869 00	Skyddsplugg, Ø37-40,4	Protective cap, Ø37-40,4
18	4734 12 00 01	Bricka BRB 26x 45 FZB	Washer 26x45-200 HV
19	4721 43 48 01	Fjädrande rörpinne FRP 6x 45 FZB	Spring Pin ISO 8752 - 6 x 45
20	4721 43 46 01	Fjädrande rörpinne FRP 6x 36 FZB	Spring Pin ISO 8752 - 6 x 36 FZB
21	4734 11 92 01	Bricka BRB 21x 37 FZB	Washer ISO 7089-M20-200 HV
22	4721 42 62 01	Fjädrande rörpinne FRP 4x 32 FZB	Spring Pin ISO 8752 - 4 x 32 FZB
23	4721 43 85 10	Fjädrande rörpinne FRP 8x 50 MW	Spring Pin ISO 8752 - 8 x 50 MW
24	4721 43 18 10	Fjädrande rörpinne FRP 5x 50 MW	Spring Pin ISO 8752 - 5 x 50 MW



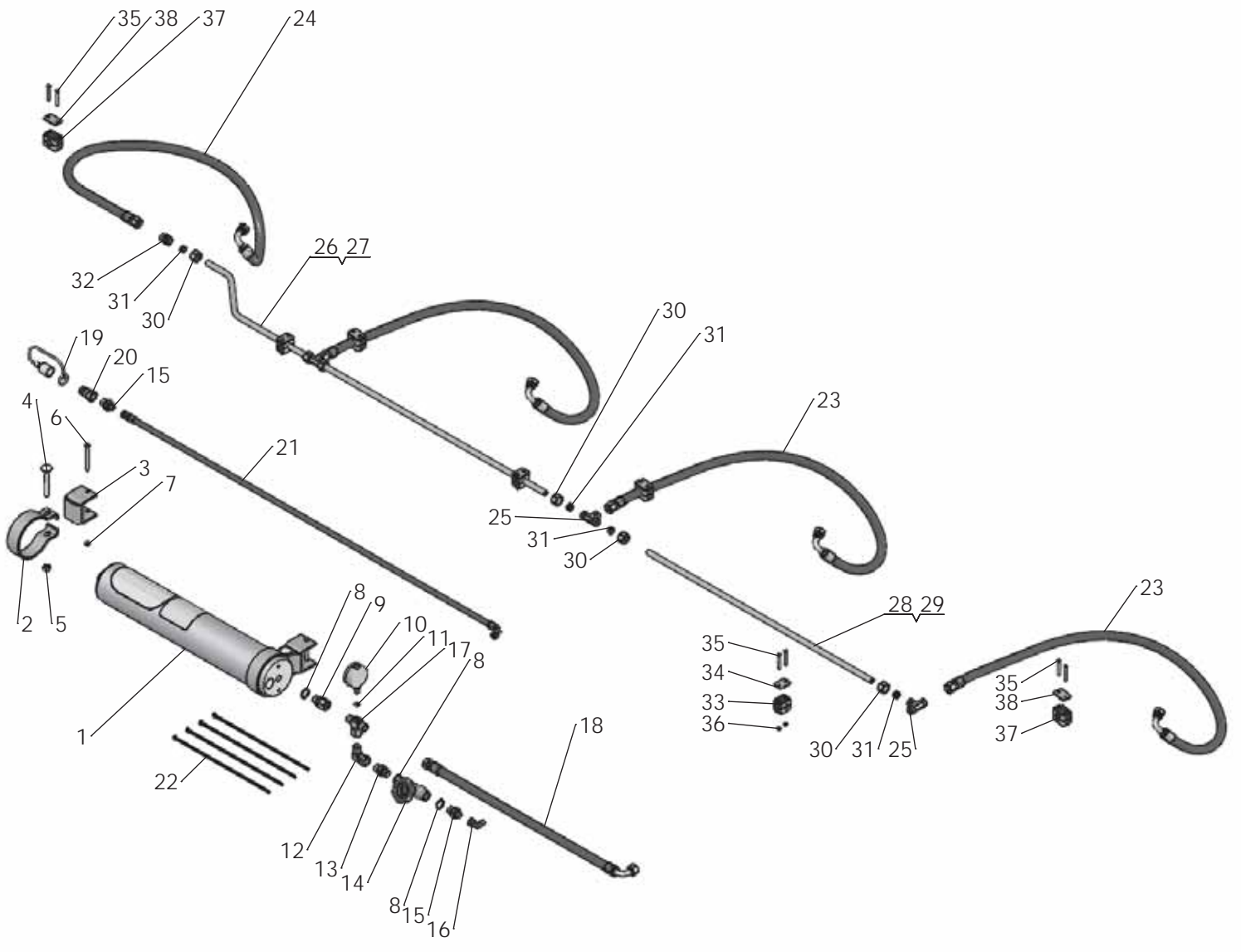
1280



1281

Pos nr/ Ref No	Detalj nr/ Part No	Benämning	Description
<b>1280 Ö</b>		<b>HYDRAULISK STENSÄKRINGSCYLINDER Ø50</b>	<b>HYDRAULIC STONE TRIP CYLINDER Ø50</b>
1	4165 21550 50	Hydraulcylinder EV, Ø50/38x293	Hydraulic cylinder SA, Ø50/38x293
2	4165 21551 50	Cylinderrör, Ø50	Cylinder tube, Ø50
3	4165 23802 50	Kolvstång, komplett Ø50	Piston rod Ø50, cpl
4	4165 77852 00	Ventilkägla, Ø2,2	Restrictor valve, Ø2,2
5	4165 80316 00	Gummistålbricka, G1/2	Bonded seal, G1/2
6	4165 80317 00	Rak adapt, 1/2-1/2	Union
7	4165 86256 00	Packningssats cyl Ø50	Sealing kit for cyl Ø50

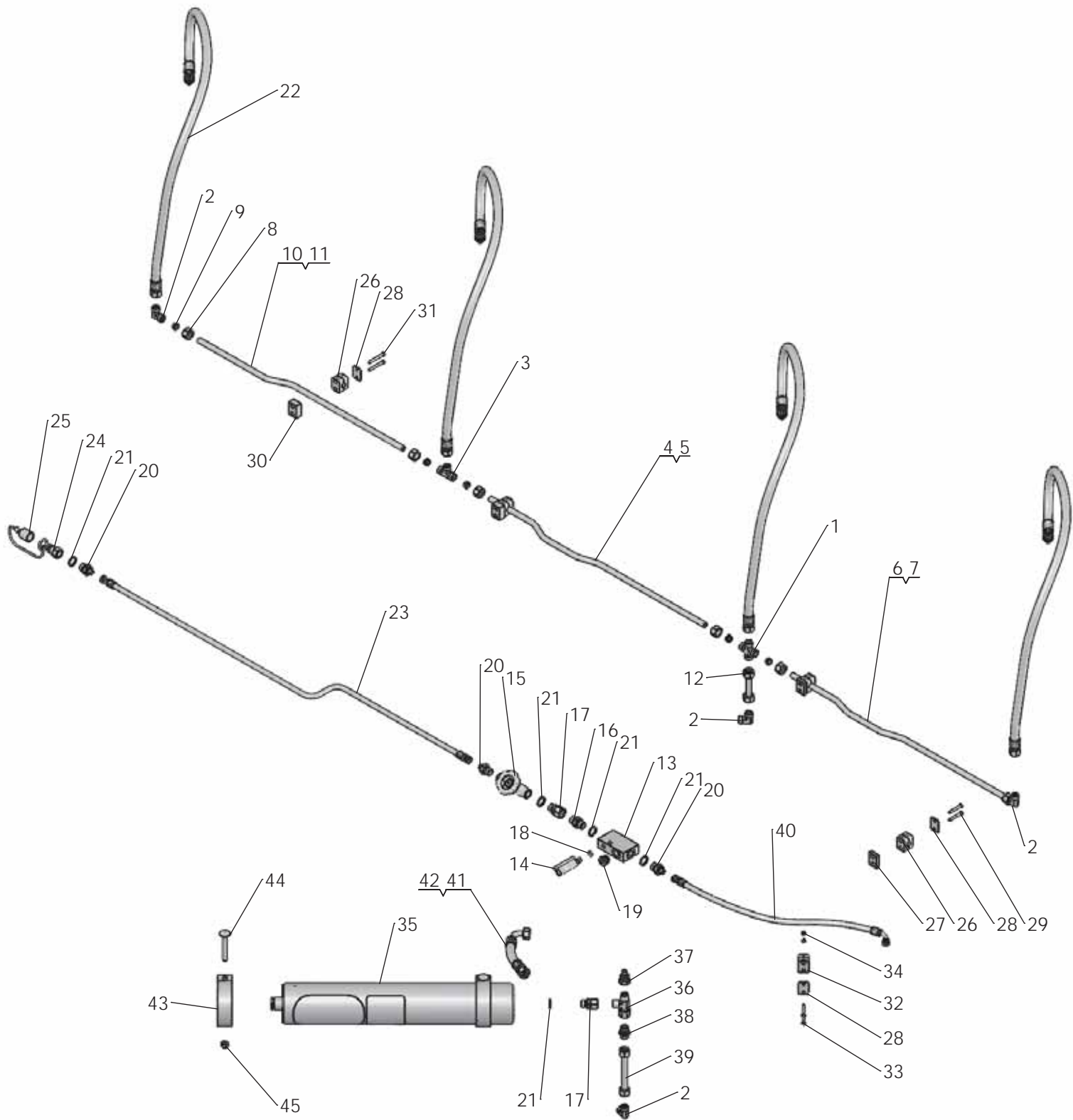
Pos nr/ Ref No	Detalj nr/ Part No	Benämning	Description
<b>1281 Ö</b>		<b>HYDRAULISK STENSÄKRINGSCYLINDER Ø55</b>	<b>HYDRAULIC STONE TRIP CYLINDER Ø55</b>
1	4165 26350 50	Hydraulcylinder EV, Ø55x35x293	Hydraulic cylinder SA, Ø55x35x293
2	4165 26453 50	Cylinderrör, Ø55/65, kompl	Cylinder tube, Ø55/65
3	4165 26455 50	Kolvstång Ø55, komplett	Piston rod Ø55, cpl
4	4165 77852 00	Ventilkägla, Ø2,2	Restrictor valve, Ø2,2
5	4165 80316 00	Gummistålbricka, G1/2	Bonded seal, G1/2
6	4165 80317 00	Rak adapt, 1/2-1/2	Union
7	4165 26459 00	Packningssats till 26350	Sealing kit for 26350



1628

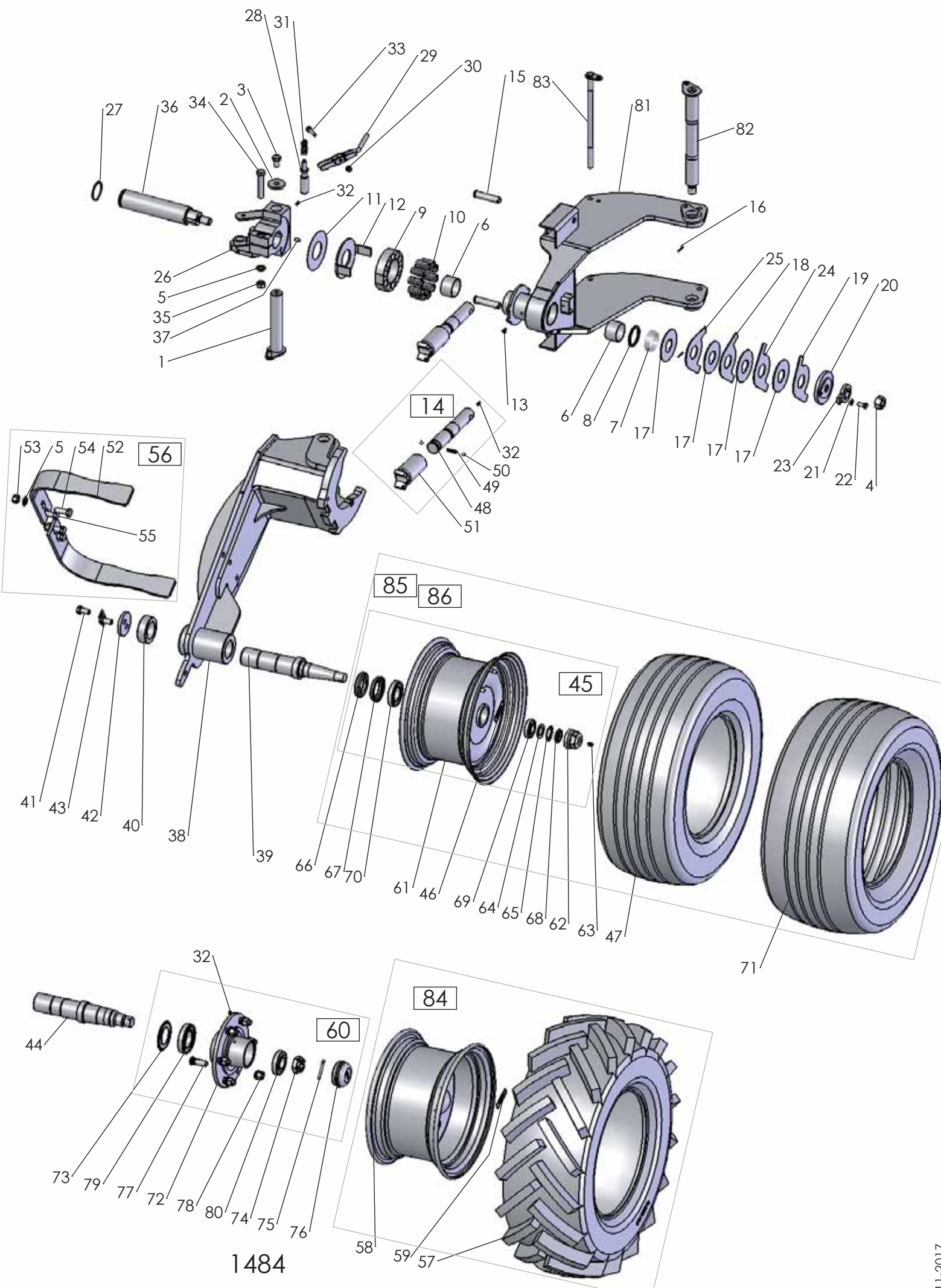


Pos nr/ Ref No	Detalj nr/ Part No	Benämning	Description
<b>1628 Ö</b>	<b>35616</b>	<b>STENSÄKRINGSHYDRAULIK VFEX</b>	<b>STONE TRIP HYDRAULICS VFEX</b>
1	4165 91938 50	Kolvackumulator 4l 9MPa, med dekal	Piston accumulator 4l 9MPa, with decal
2	4165 33039 50	Ackumulatorfäste, Ø117	Ackumulator bracket, Ø117
3	4165 26610 00	Ackumulatorhållare	Accumulator bracket
4	4727 65 50 51	Skruv MVBF 12x 90- 8.8 FZB	Bolt ISO 8677-M12x90-8.8 FZB
5	4731 23 22 01	Mutter M6M 12- 8 FZB	Nut ISO - 4032 - M12-8 FZB
6	4725 24 67 51	Skruv M6S 8x 80- 8.8 FZB	Bolt ISO 4014 - M8 x 80-8.8 FZB
7	4731 23 18 01	Mutter M6M 8- 8 FZB	Hexagon Nut ISO - 4032 - M8-8 FZB
8	4165 80316 00	Gummistålbricka, G1/2	Bonded seal, G1/2
9	4165 92138 00	Rakadapt, 1/2" - 1/2"	Union, 1/2" - 1/2"
10	4165 80750 00	Manometer	Pressure gauge
11	4165 78474 00	O-ring, OR 10,0x3	O-ring, OR 10,0x3
12	4165 77826 00	L-adapt 1/2"	L-union 1/2"
13	4165 65478 00	Rak adapt 1/2"	Union
14	4165 73057 00	Avstängningsventil (nålventil)	Shut of valve
15	4165 77231 00	Rak adapt 1/2" - 1/4"	Stright union
16	4165 85636 00	L-adapt, 1/4"	L-Union, 1/4"
17	4165 77838 00	T-adapt 1/2"	T-union 1/2"
18	4165 93207 00	Hydraulslang, L=740	Hydraulic hose, L=740
19	4165 78383 00	Handelsskydd	Protective cap
20	4165 74814 00	Handel 1/2"	Quick coupling M, 1/2"
21	4165 16612 40	Hydraulslang, L=4700	Hydraulic hose, L=4700
22	4165 12002 78	Buntband svart, L=368	Self-locking ties, L=368
23	4165 98852 00	Hydraulslang, L=1200	Hydraulic hose, L=1200
24	4165 30295 00	Hydraulslang, L=1400	Hydraulic hose, L=1400
25	4165 75746 00	T-adapt, M22x1,5	T-union, M22x1,5
26	4165 26828 00	Hydraulrör, främre, VFEX	Hydraulic tube, front, VFEX
27	4165 27312 00	Hydraulrör, främre, VFEX	Hydraulic tube, front, VFEX
28	4165 91936 00	Hydraulrör, RH 15x2, L= 857	Hydraulic tube, RH 15x2, L=857
29	4165 86276 00	Hydraulrör, RH 15x2, L= 958	Hydraulic tube, RH 15x2, L= 958
30	4165 75934 00	Mutter, M22x1,5	Nut, M22x1,5
31	4165 75935 00	Skärring Ø15	Cutting ring Ø15
32	4165 75953 00	Rakadapt, M22	Straight union, M22
33	4165 91204 00	Klammerpar, Ø15	Tube clamps, Ø15
34	4165 91205 00	Täckplatta 26	Covering plate 26
35	4725 23 79 51	Skruv M6S 6x 45- 8.8 FZB	Bolt ISO 4014 - M6 x 45-8.8 FZB
36	4731 23 16 01	Mutter M6M 6- 8 FZB	Nut ISO - 4032 - M6-8 FZB
37	4165 94291 00	Klammerpar, Ø20	Tube clamps, Ø20
38	4165 91853 00	Täckplatta 33	Cover plate 33



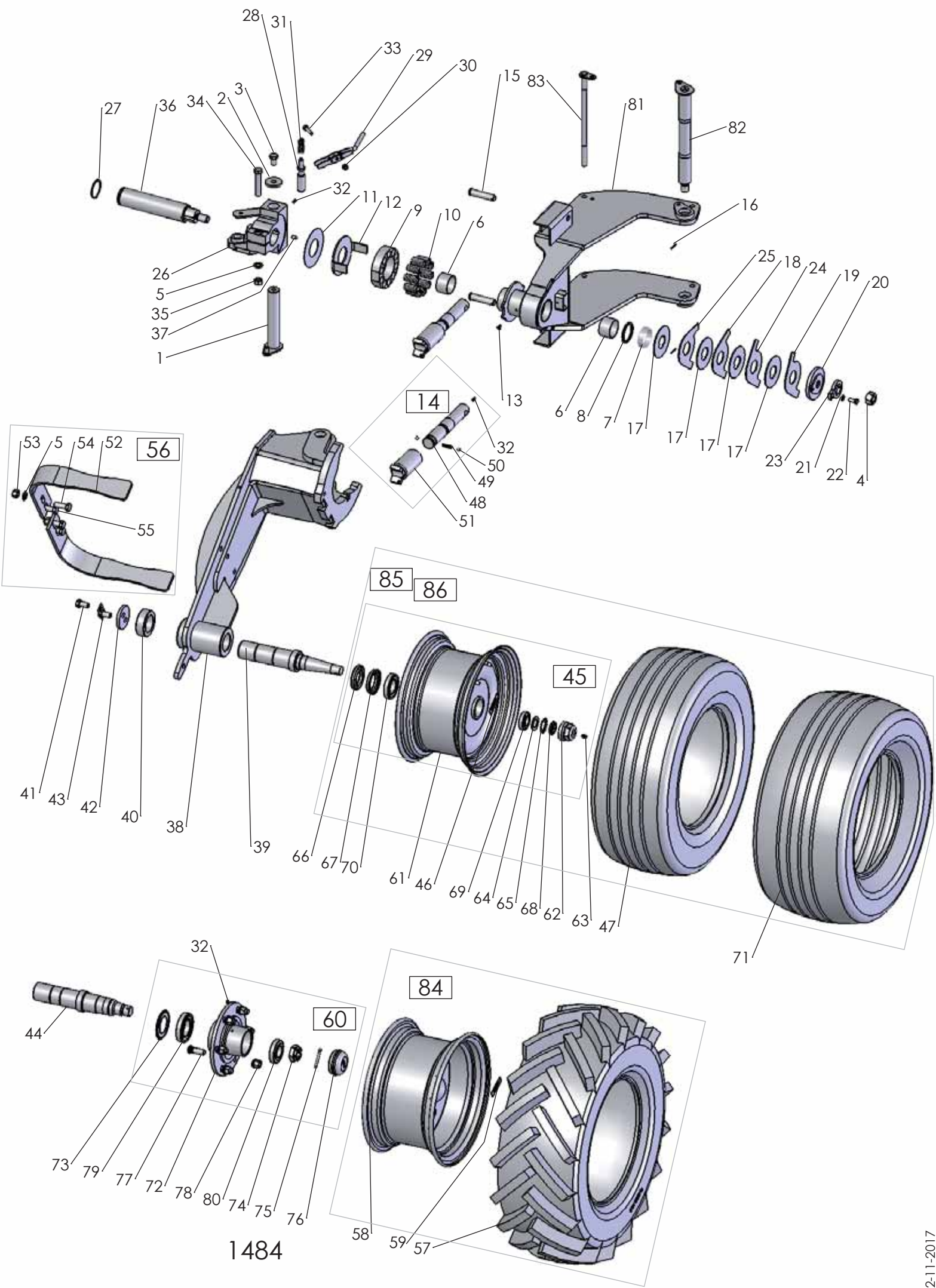
1754

Pos nr/ Ref No	Detalj nr/ Part No	Benämning	Description
1754 Ö	37192	STENSÄKRINGSHYDRAULIK, SIDOMONTERAT KOMBIHJUL	STONE TRIP HYDRAULICS, SIDE MOUNTED COMBI WHEEL
1	4165 75928 00	X-adapt, M22x1,5	X-union, M22x1,5
2	4165 75747 00	L-adapt, M22x1,5	L-union, M22x1,5
3	4165 75746 00	T-adapt, M22x1,5	T-union, M22x1,5
4	4165 37180 00	Hydraulrör, L=857	Hydraulic, L=857
5	4165 37185 00	Hydraulrör, L=957	Hydraulic tube, L=957
6	4165 33224 00	Hydraulrör onland	Hydraulic tube onland
7	4165 37309 00	Hydraulrör, L=957	Hydraulic tube, L=957
8	4165 75934 00	Mutter, M22x1,5	Nut, M22x1,5
9	4165 75935 00	Skärring Ø15	Cutting ring Ø15
10	4165 37195 00	Hydraulrör, L=775	Hydraulic tube, L=775
11	4165 37194 00	Hydraulrör, L=875	Hydraulic tube, L=875
12	4165 37353 00	Hydraulrör med anslutning, L= 100	Hydraulic tube with unions, L= 100
13	4165 85637 00	Kopplingsblock	Connection block
14	4165 80750 00	Manometer	Pressure gauge
15	4165 73057 00	Avstängningsventil (nålventil)	Shut of valve
16	4165 65478 00	Rak adapt 1/2"	Union
17	4165 92138 00	Rakadapt, 1/2" - 1/2"	Union, 1/2" - 1/2"
18	4165 78474 00	O-ring, OR 10,0x3	O-ring, OR 10,0x3
19	4165 37289 00	Insex Plugg G UF	Plug, 1/2"
20	4165 77231 00	Rak adapt 1/2" - 1/4"	Stright union
21	4165 80316 00	Gummistålbricka, G1/2	Bonded seal, G1/2
22	4165 98852 00	Hydraulslang, L=1240	Hydraulic hose, L=1240
23	4165 30909 00	Hydraulslang, L=3350	Hydraulic hose, L=3350
24	4165 74814 00	Handel 1/2"	Quick coupling M, 1/2"
25	4165 78383 00	Handelsskydd	Protective cap
26	4165 91204 00	Klammerpar, Ø15	Tube clamps, Ø15
27	4165 22816 00	Distans	Spacer
28	4165 91205 00	Täckplatta 26	Covering plate 26
29	4725 23 79 51	Skruv M6S 6x 45- 8.8 FZB	Bolt ISO 4014 - M6 x 45-8.8 FZB
30	4165 37181 00	Distans, h=20	Spacer, h=20
31	4725 23 81 51	Skruv M6S 6x 55- 8.8 FZB	Bolt ISO 4014 - M6 x 55-8.8 FZB
32	4165 94290 00	Klammerpar, Ø12,7	Tube clamps, Ø12,7
33	4725 23 80 51	Skruv M6S 6x 50- 8.8 FZB	Bolt ISO 4014 - M6 x 50-8.8 FZB
34	4731 23 16 01	Mutter M6M 6- 8 FZB	Nut ISO - 4032 - M6-8 FZB
35	4165 91938 50	Kolvackumulator 4l 9MPa, med dekal	Piston accumulator 4l 9MPa, with decal
36	4165 93068 00	T-adapt 1/2"	T-union
37	500237522	Rak adapt, 1/4" - 1/2"	Stright union, 1/4" - 1/2"
38	4165 75752 00	Rakadapt 1/2"-M22	Union 1/2"-M22
39	4165 37354 00	Hydraulrör med anslutning, L= 150	Hydraulic tube with unions, L= 150
40	4165 14196 00	Hydraulslang 1/4, L=700	Hydraulic hose 1/4, L=700
41	4165 37355 00	Hydraulslang 1/2, L=210	Hydraulic hose 1/2, L=210
42	4165 37358 00	Hydraulslang 1/2, L= 650	Hydraulic hose 1/2, L= 650
43	4165 33039 50	Ackumulatorfäste, Ø117	Ackumulator bracket, Ø117
44	4727 65 50 51	Skruv MVBF 12x 90- 8.8 FZB	Bolt ISO 8677-M12x90-8.8 FZB
45	4731 23 22 01	Mutter M6M 12- 8 FZB	Nut ISO - 4032 - M12-8 FZB



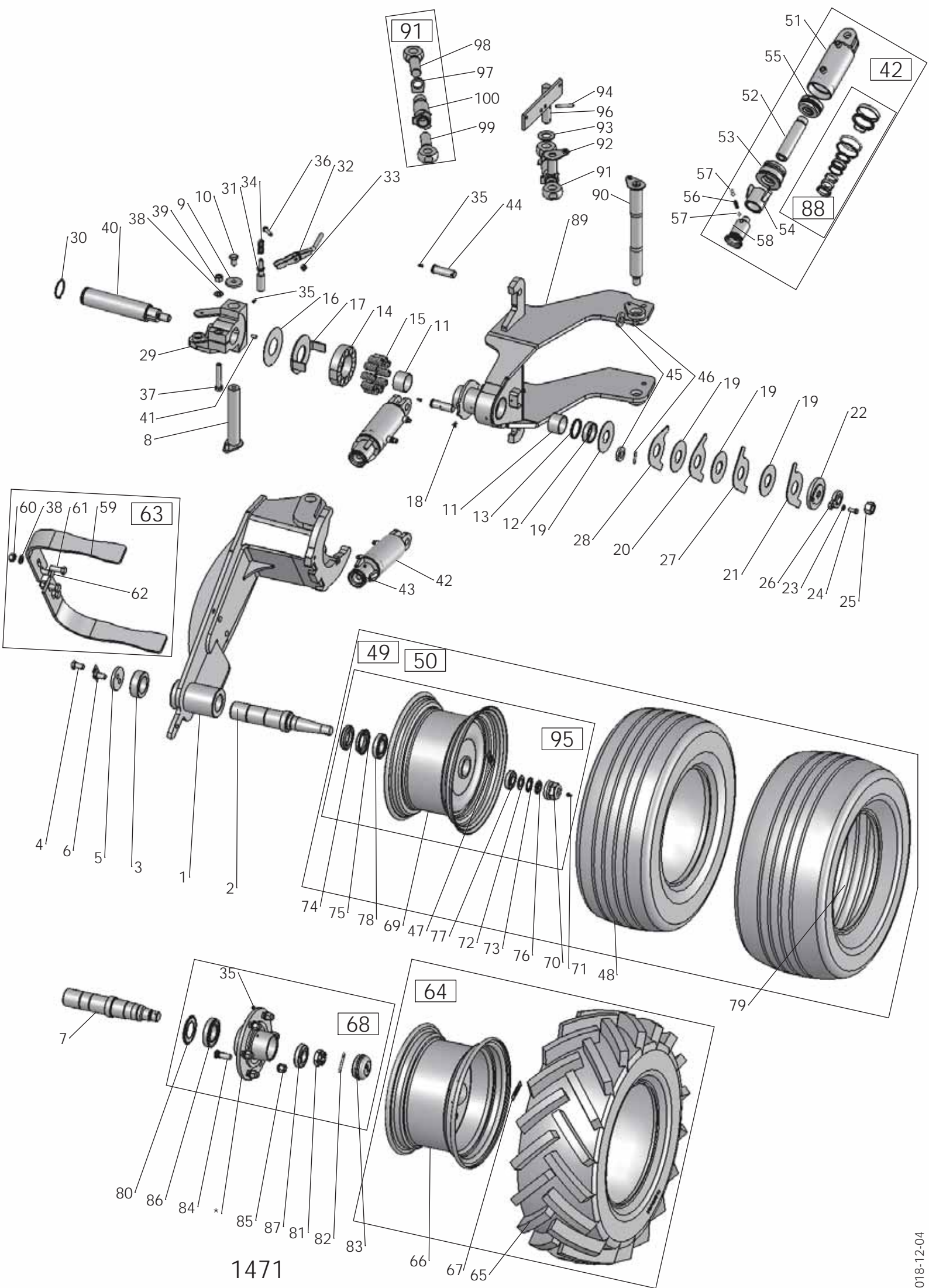
1484

Pos nr/ Ref No	Detalj nr/ Part No	Benämning	Description
1484 Ö		<b>KOMBIHJUL VFEX</b>	<b>COMBI WHEEL VFEX</b>
1	4165 33878 00	Låstapp, Ø38x218	Locking pin, Ø38x218
2	4165 89941 00	Bricka, Ø17/55x8	Washer, Ø17/55x8
3	4725 26 22 51	Skruv M6S 16x 25- 8.8 FZB	Bolt ISO 4014 - M16 x 25-8.8 FZB
4	4731 23 28 01	Mutter M6M 24- 8 FZB	Nut ISO 4032 - M24
5	4734 11 86 01	Bricka BRB 17x30 FZB	Washer ISO 7089 - 16
6	4165 85625 00	Glidlager, Ø60/65/40	Slide bearing, Ø60/65/40
7	4165 23871 00	Hylsa, Ø60,25/70x20	Sleeve, Ø60,25/70x20
8	4165 23872 00	QUAD-Ring	QUAD-Ring
9	4165 22651 00	Fjäderhållare	Spring Holder
10	4165 21267 00	Tryckfjäder	Push spring
11	4165 22653 00	Slitbricka, Ø61/135x1,5	Wearing washer, Ø61/135x1,5
12	4165 22652 00	Bricka för kombihjul	Washer for Combi wheel
13	4738 88 50 03	Smörjnippel, BM 8x1,25 FZB	Grease nipple, BM 8x1,25 FZB
14	4165 24010 00	Kläpp, kompl	Catch, cpl
15	4165 73224 01	Cylindrisk bult, Ø20x88.5	Pivot pin, Ø20x88.5
16	4721 42 62 01	Fjädrande rörpinne FRP 4x 32 FZB	Spring Pin ISO 8752 - 4 x 32 FZB
17	4165 20620 00	Bromsskiva i stål	Plate
18	4165 20623 00	Stoppbricka steg nr 3	Stop Washer no 3
19	4165 21251 00	Stoppbricka steg nr 5	Stop Washer no 5
20	4165 22638 00	Platta smst	Plate welding
21	4734 11 73 01	Bricka BRB 10,5x 20 FZB	Washer ISO 7089 - 10 FZB
22	4725 24 93 51	Skruv M6S 10x 25- 8.8 FZB	Bolt ISO 4014 - M10 x 25-8.8 FZB
23	4165 22637 00	Låsbricka	Locking plate
24	4165 21250 00	Stoppbricka steg nr 4	Stop washer step no 4
25	4165 20622 00	Stoppbricka steg nr 2	Stop Washer no 2
26	4165 22654 90	Medbringare Överum	Turn-Over Arm
27	4735 31 47 01	Spårring SgA 60 FZB	Circlip DIN 471 - 60 x 2
28	4165 22660 00	Spärr	Blocking pin
29	4165 22661 00	Spärrhandtag	Blocking handle
30	4732 21 20 51	Mutter M6M 10- 8 NF FZB	Nut ISO 7040-M10-8-NF FZB
31	4165 22664 00	Tryckfjäder	Spring
32	4738 88 20 03	Smörjnippel, AM 8x1,25 FZB	Grease nipple, AM 8x1,25 FZB
33	4725 24 99 51	Skruv M6S 10x 40- 8.8 FZB	Bolt ISO 4014 - M10 x 40-8.8 FZB
34	4725 26 38 81	Skruv M6S 16x 90-10.9 MW	Bolt ISO 4014 - M16 x 90-10.9 MW
35	4731 23 24 51	Mutter M6M 16-10 MW	Nut ISO-4032 M16-10 MW
36	4165 22659 00	Axel	Axle
37	4165 98096 00	Cylindrisk pinne CPK m6 10x20	Cylindrical pin CPK m6 10x20
38	4165 35631 90	Hjularm	Wheel axle
39	4165 32459 00	Axeltapp	Axle
40	4165 31124 00	Bricka, Ø60/90x30	Washer
41	4725 26 24 51	Skruv M6S 16x 30- 8.8 FZB	Bolt ISO 4014- M16x 30-8.8 FZB
42	4165 21548 00	Bricka, Ø80x10	Washer, Ø80x10
43	4165 21583 00	Låsbleck	Lockingplate
44	4165 36023 00	Axeltapp	Wheel Axle
45	4165 20564 50	Hjulnav/fälg, kompl	Wheel hub/rim, cpl
46	4165 99369 00	Dekal: Däcktryck 300kPa	Decal: Tyre pressure 300kPa
47	4165 77026 00	Däck, 260/70-16"x10	Tyre, 260/70-16"x10
48	4165 23767 00	Kläpp	Pin
49	4165 83046 00	Tryckfjäder	Push Spring
50	4738 61 32 02	Kula	Ball



1484

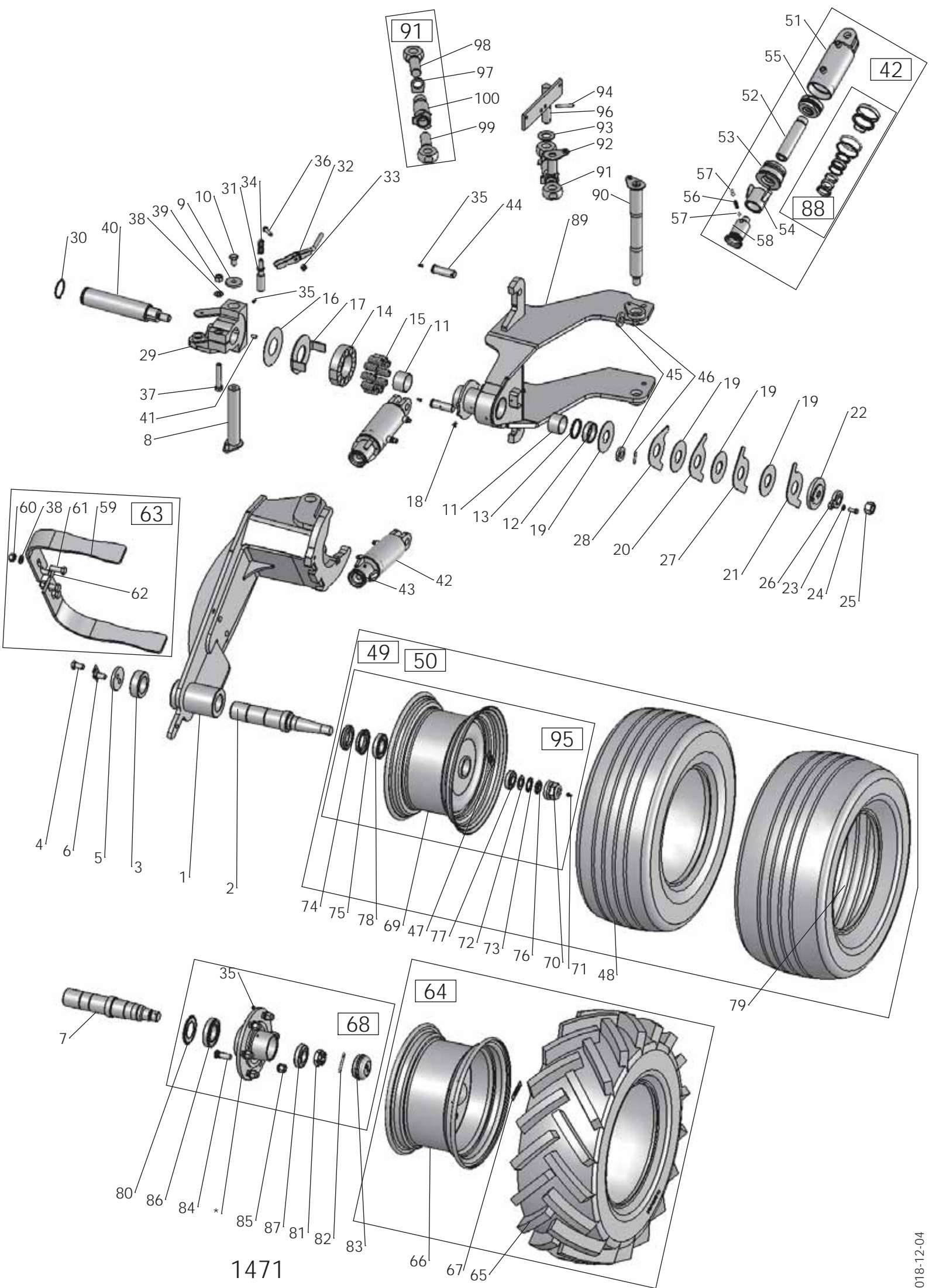
Pos nr/ Ref No	Detalj nr/ Part No	Benämning	Description
<b>1484 Ö</b>		<b>KOMBIHJUL VFEX</b>	<b>COMBI WHEEL VFEX</b>
51	4165 23984 00	Hylsa svetsad	Sleeve
52	4165 32332 40	Skrapa	Scraper
53	4731 23 24 01	Mutter M6M 16- 8 FZB	Nut ISO - 4032 - M16-8 FZB
54	4725 26 29 51	Skruv M6S 16x 45- 8.8 FZB	Bolt ISO 4014 - M16 x 45-8.8 FZB
55	4725 26 32 51	Skruv M6S 16x60-8.8 FZB	Bolt ISO 4014 - M16x60-8.8
56	4165 33196 00	Skrapor, kompl sats	Scrapers, cpl kit
57	4165 36024 00	Däck 11,5/80-15,3 Traktorm	Tyre 11,5/80-15,3 Tractor type
58	4165 31496 50	Fälg	Rim
59	4165 36266 00	Dekal: Däcktryck 410kPa	Decal: Tyre pressure 410kPa
60	4165 23700 50	Hjulnav FAD 3A572	Wheel hub FAD 3A572
61	4165 22373 50	Fälg Hadsten 10939	Rim, Hadsten 10939
62	4165 22372 00	Navkapsel Hadsten 1704	Hub Cap Hadsten 1704
63	4738 88 20 02	Smörjnippel, AM 8x1 FZB	Grease nipple, AM 8x1 FZB
64	4165 22371 00	Bricka, Ø30/48x3	Washer, Ø30/48x3
65	4735 21 20 90	Låsbricka, Ø30	Lock washer, Ø30
66	4165 22369 00	Labyrinttätning, ytterring	Sealing
67	4165 22370 00	Labyrinttätning, innerring	Sealing
68	4732 51 20 30	Rundmutter 30	Lock nut 30
69	4738 42 06 00	Koniskt rullager, 30206	Taper roller bearing, 30206
70	4738 42 09 00	Koniskt rullager, 30209	Taper roller bearing, 30209
71	4165 27654 00	Däck, 340/55-16 AW 305	Tyre, 340/55-16 AW 305
72	4165 23695 50	Nav FAD	Hub FAD
73	4165 23693 00	Tätningbricka FAD, Ø101/55	Sealing washer
74	4165 23697 00	Kronmutter, M33x2	Castel nut, M33x2
75	4721 62 33 01	Saxpinne SP 6.3x 50 FZB	Split pin ISO 1234-6.3x50 FZB
76	4165 23696 00	Navkapsel FAD, Ø80	Hub cap FAD, Ø80
77	4165 98744 00	Navskruv, M18x1,5x50	Hub screw, M18x1,5x50
78	4165 91417 00	Navmutter, M18x1,5 sfär R16	Hub nut, M18x1,5 sphere R16
79	4738 42 11 00	Taper roller bearing, 30211	Taper roller bearing, 30211
80	4738 42 08 00	Koniskt rullager, 30208	Taper roller bearing, 30208
81	4165 27251 90	Konsol VFEX	Bracket VFEX
82	4165 26505 00	Låstapp, bakre	Locking pin, Rear
83	4165 26507 00	Låstapp, M16x346	Locking pin, M16x346
84	4165 36025 52	Hjul 11,5/80-15,3 traktormönster kompl	Wheel 11,5/80-15,3 tractor pattern cpl
85	4165 36255 51	Hjul 260/70-16, kompl	Wheel 260/70-16, cpl
86	4165 36256 51	Hjul 340/55-16, kompl	Wheel 340/55-16, cpl



1471

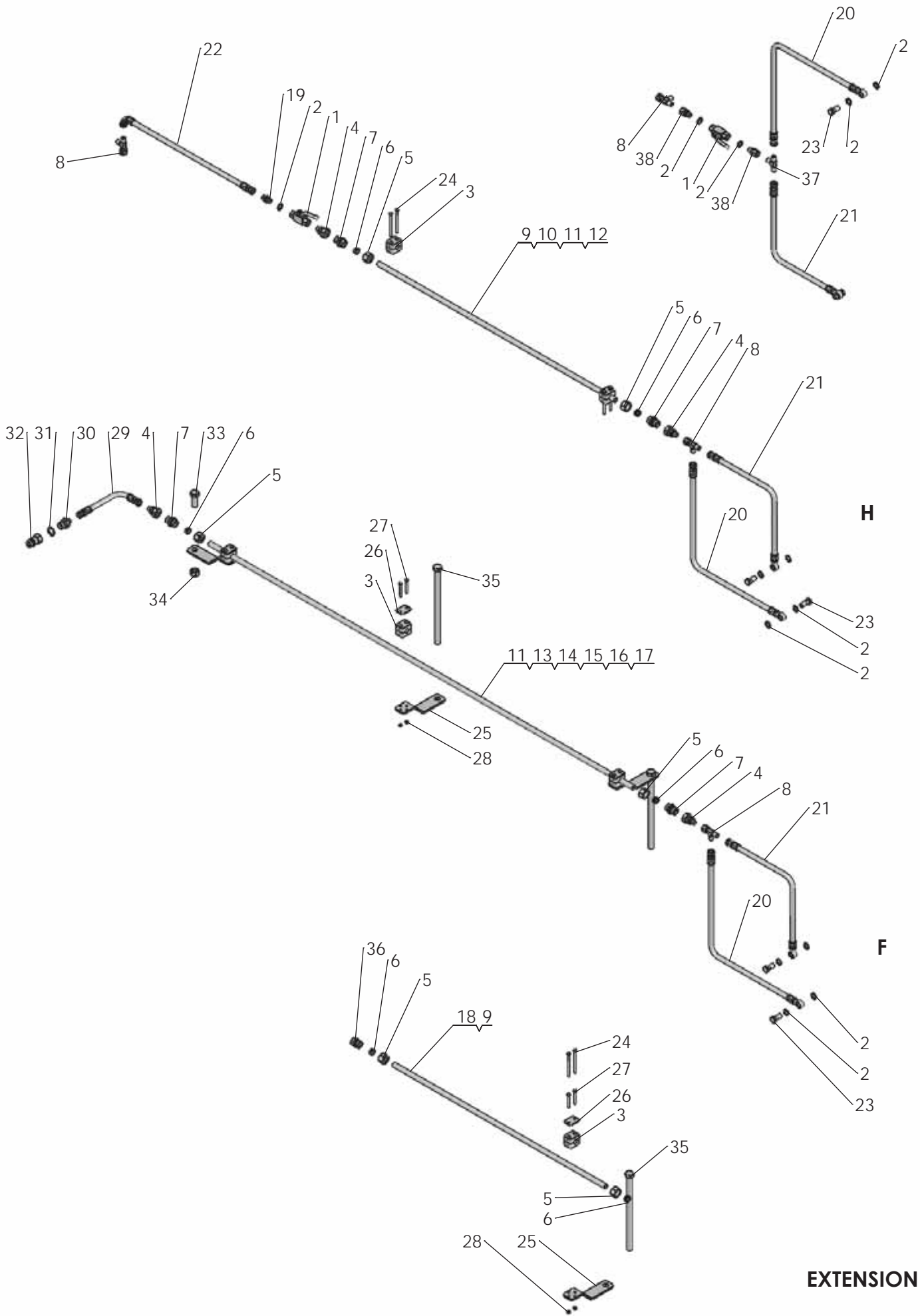


Pos nr/ Ref No	Detalj nr/ Part No	Benämning	Description
<b>1471 Ö</b>		<b>KOMBIHJUL VFEX/VFEX-OL</b>	<b>COMBI WHEEL VFEX/VFEX-OL</b>
1	4165 35631 90	Hjularm	Wheel axle
2	4165 32459 00	Axeltapp	Axle
3	4165 31124 00	Bricka, Ø60/90x30	Washer
4	4725 26 24 51	Skruv M6S 16x 30- 8.8 FZB	Bolt ISO 4014- M16x 30-8.8 FZB
5	4165 21548 00	Bricka, Ø80x10	Washer, Ø80x10
6	4165 21583 00	Låsbleck	Lockingplate
7	4165 36023 00	Axeltapp	Wheel Axle
8	4165 33878 00	Låstapp, Ø38x218	Locking pin, Ø38x218
9	4165 89941 00	Bricka, Ø17/55x8	Washer, Ø17/55x8
10	4725 26 22 51	Skruv M6S 16x 25- 8.8 FZB	Bolt ISO 4014 - M16 x 25-8.8 FZB
11	4165 85625 00	Glidlager, Ø60/65/40	Slide bearing, Ø60/65/40
12	4165 23871 00	Hylsa, Ø60,25/70x20	Sleeve, Ø60,25/70x20
13	4165 23872 00	QUAD-Ring	QUAD-Ring
14	4165 22651 00	Fjäderhållare	Spring Holder
15	4165 21267 00	Tryckfjäder	Push spring
16	4165 22653 00	Slitbricka, Ø61/135x1,5	Wearing washer, Ø61/135x1,5
17	4165 22652 00	Bricka för kombihjul	Washer for Combi wheel
18	4738 88 50 03	Smörjnippel, BM 8x1,25 FZB	Grease nipple, BM 8x1,25 FZB
19	4165 20620 00	Bromsskiva i stål	Plate
20	4165 20623 00	Stoppbricka steg nr 3	Stop Washer no 3
21	4165 21251 00	Stoppbricka steg nr 5	Stop Washer no 5
22	4165 22638 00	Platta smst	Plate welding
23	4734 11 73 01	Bricka BRB 10,5x 20 FZB	Washer ISO 7089 - 10 FZB
24	4725 24 93 51	Skruv M6S 10x 25- 8.8 FZB	Bolt ISO 4014 - M10 x 25-8.8 FZB
25	4731 23 28 01	Mutter M6M 24- 8 FZB	Nut ISO 4032 - M24
26	4165 22637 00	Låsbricka	Locking plate
27	4165 21250 00	Stoppbricka steg nr 4	Stop washer step no 4
28	4165 20622 00	Stoppbricka steg nr 2	Stop Washer no 2
29	4165 22654 90	Medbringare Överum	Turn-Over Arm
30	4735 31 47 01	Spärring SgA 60 FZB	Circlip DIN 471 - 60 x 2
31	4165 22660 00	Spärr	Blocking pin
32	4165 22661 00	Spärrhandtag	Blocking handle
33	4732 21 20 51	Mutter M6M 10- 8 NF FZB	Nut ISO 7040-M10-8-NF FZB
34	4165 22664 00	Tryckfjäder	Spring
35	4738 88 20 03	Smörjnippel, AM 8x1,25 FZB	Grease nipple, AM 8x1,25 FZB
36	4725 24 99 51	Skruv M6S 10x 40- 8.8 FZB	Bolt ISO 4014 - M10 x 40-8.8 FZB
37	4725 26 38 81	Skruv M6S 16x 90-10.9 MW	Bolt ISO 4014 - M16 x 90-10.9 MW
38	4734 11 86 01	Bricka BRB 17x30 FZB	Washer ISO 7089 - 16
39	4731 23 24 51	Mutter M6M 16-10 MW	Nut ISO-4032 M16-10 MW
40	4165 22659 00	Axel	Axle
41	4165 98096 00	Cylindrisk pinne CPK m6 10x20	Cylindrical pin CPK m6 10x20
42	4165 35872 50	Hydraulicylinder DV, Ø80/40x81	Hydraulic cylinder DA, Ø80/40x81
43	4165 91814 00	Filterpropp, G1/4	Breathing filter, G1/4
44	4165 86079 00	Tapp för åskomponent	Pin for beam
45	4165 28015 00	Bricka, Ø25/50x8	Washer, Ø25/50x8
46	4721 43 47 01	Fjädrande rörpinne FRP 6x 40 FZB	Spring Pin ISO 8752 - 6 x 40 FZB
47	4165 99369 00	Dekal: Däcktryck 300kPa	Decal: Tyre pressure 300kPa
48	4165 77026 00	Däck, 260/70-16"x10	Tyre, 260/70-16"x10
49	4165 36256 51	Hjul 340/55-16, kompl	Wheel 340/55-16, cpl
50	4165 36255 51	Hjul 260/70-16, kompl	Wheel 260/70-16, cpl
51	4165 36467 50	Cylinderrör Ø80/90, komplett	Hydraulic tube Ø80/90, cmpl
52	4165 35893 00	Kolvstång Ø40, L=175	Piston rod Ø40, L=175
53	4165 36451 50	Styrning, Ø80/40 gängad	Guide, Ø80/40 threaded

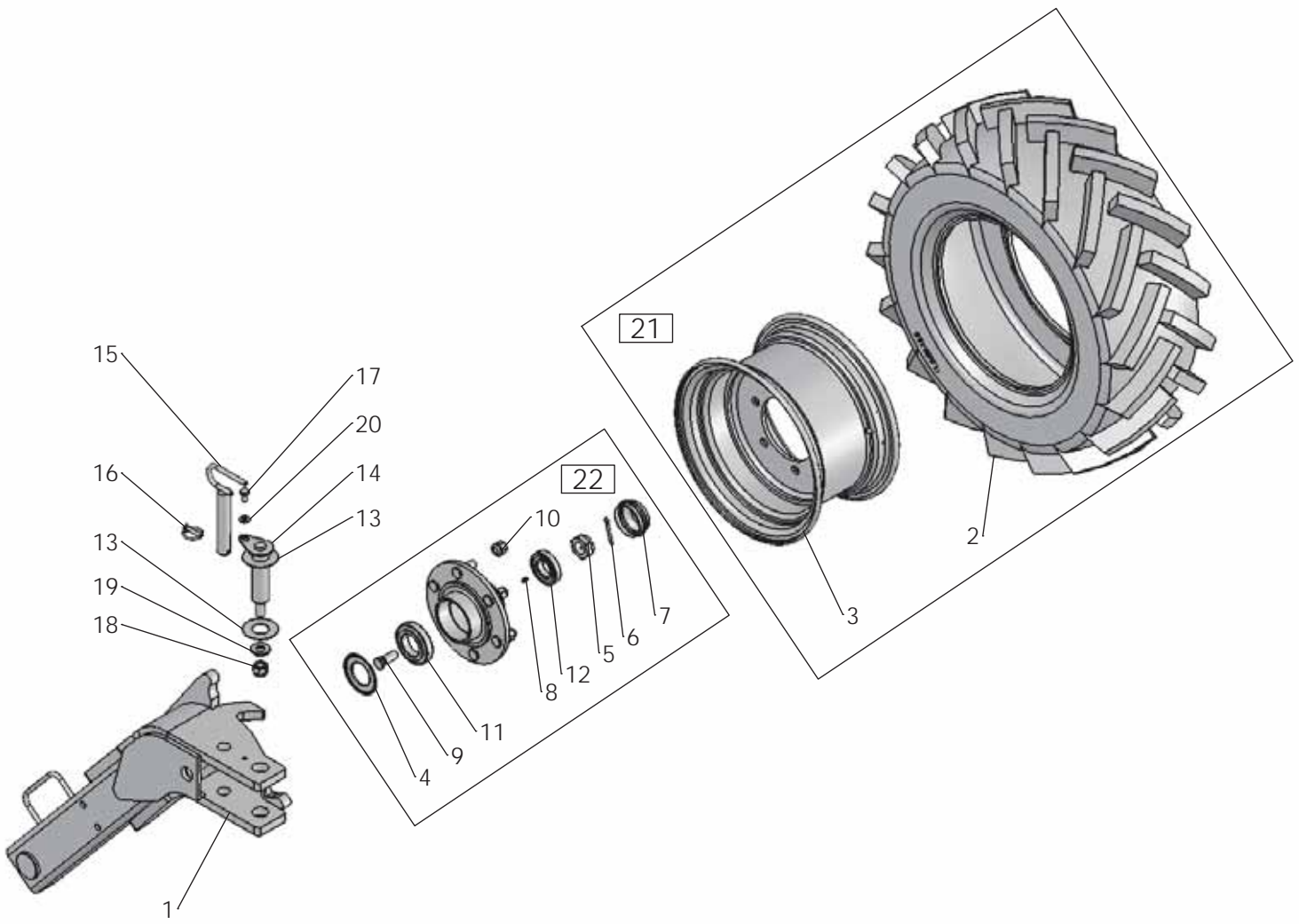


1471

Pos nr/ Ref No	Detalj nr/ Part No	Benämning	Description
<b>1471 Ö</b>		<b>KOMBIHJUL VFEX/VFEX-OL</b>	<b>COMBI WHEEL VFEX/VFEX-OL</b>
54	4165 36535 00	Ställhylsa, M48x2	Adjustment sleeve, M48x2
55	4165 35870 00	Kolv, Ø80/40 gängad	Piston, Ø80/40 threaded
56	4165 83046 00	Tryckfjäder	Push Spring
57	4738 61 32 02	Kula	Ball
58	4165 36100 00	Styrkon	Cone
59	4165 32332 40	Skrapa	Scraper
60	4731 23 24 01	Mutter M6M 16- 8 FZB	Nut ISO - 4032 - M16-8 FZB
61	4725 26 29 51	Skruv M6S 16x 45- 8.8 FZB	Bolt ISO 4014 - M16 x 45-8.8 FZB
62	4725 26 32 51	Skruv M6S 16x60-8.8 FZB	Bolt ISO 4014 - M16x60-8.8
63	4165 33196 00	Skrapor, kompl sats	Scrapers, cpl kit
64	4165 36025 52	Hjul 11,5/80-15,3 traktormönster kompl	Wheel 11,5/80-15,3 tractor pattern cpl
65	4165 36024 00	Däck 11,5/80-15,3 Traktorm	Tyre 11,5/80-15,3 Tractor type
66	4165 31496 50	Fälg	Rim
67	4165 36266 00	Dekal: Däcktryck 410kPa	Decal: Tyre pressure 410kPa
68	4165 23700 50	Hjulnav FAD 3A572	Wheel hub FAD 3A572
69	4165 22373 50	Fälg Hadsten 10939	Rim, Hadsten 10939
70	4165 22372 00	Navkapsel Hadsten 1704	Hub Cap Hadsten 1704
71	4738 88 20 02	Smörjnippel, AM 8x1 FZB	Grease nipple, AM 8x1 FZB
72	4165 22371 00	Bricka, Ø30/48x3	Washer, Ø30/48x3
73	4735 21 20 90	Låsbricka, Ø30	Lock washer, Ø30
74	4165 22369 00	Labyrinttätning, yttering	Sealing
75	4165 22370 00	Labyrinttätning, innerring	Sealing
76	4732 51 20 30	Rundmutter 30	Lock nut 30
77	4738 42 06 00	Koniskt rullager, 30206	Taper roller bearing, 30206
78	4738 42 09 00	Koniskt rullager, 30209	Taper roller bearing, 30209
79	4165 27654 00	Däck, 340/55-16 AW 305	Tyre, 340/55-16 AW 305
80	4165 23693 00	Tätningbricka FAD, Ø101/55	Sealing washer
81	4165 23697 00	Kronmutter, M33x2	Castel nut, M33x2
82	4721 62 33 01	Saxpinne SP 6.3x 50 FZB	Split pin ISO 1234-6.3x50 FZB
83	4165 23696 00	Navkapsel FAD, Ø80	Hub cap FAD, Ø80
84	4165 98744 00	Navskruv, M18x1,5x50	Hub screw, M18x1,5x50
85	4165 91417 00	Navmutter, M18x1,5 sfär R16	Hub nut, M18x1,5 sphere R16
86	4738 42 11 00	Taper roller bearing, 30211	Taper roller bearing, 30211
87	4738 42 08 00	Koniskt rullager, 30208	Taper roller bearing, 30208
88	4165 35871 00	Packningsssats till 35865	Sealing kit for 35865
89	4165 36032 90	Konsol VFEX OL	Console VFEX OL
90	4165 26505 00	Låstapp, bakre	Locking pin, Rear
91	4165 23467 00	Vantskruv 257-350	Turnbuckle 257-350
92	4165 96298 00	Låstapp, Ø30x70	Locking pin, Ø30x70
93	4734 12 04 01	Bricka BRB 31x 56 FZB	Washer ISO 7089 - 30
94	4721 43 87 01	Fjädrande rörpinne FRP 8x 60 FZB	Spring pin ISO 8752 8x60 FZB
95	4165 20564 50	Hjulnav/fälg, kompl	Wheel hub/rim, cpl
96	4165 32920 00	Fäste justerbart bakhjul	Bracket adjustable rear wheel
97	4165 93079 00	Låsarm, kort	Locking arm, short
98	4165 91209 01	Öglebult, M33x2	Eye bolt, M33x2
99	4165 91209 02	Öglebult, M33x2	Eye bolt, M33x2
100	4165 24257 00	Hylsa, kompl	Sleeve, cpl
112	4165 98635 00	Plastplugg, Ø16.5	Protective cap, Ø16,5

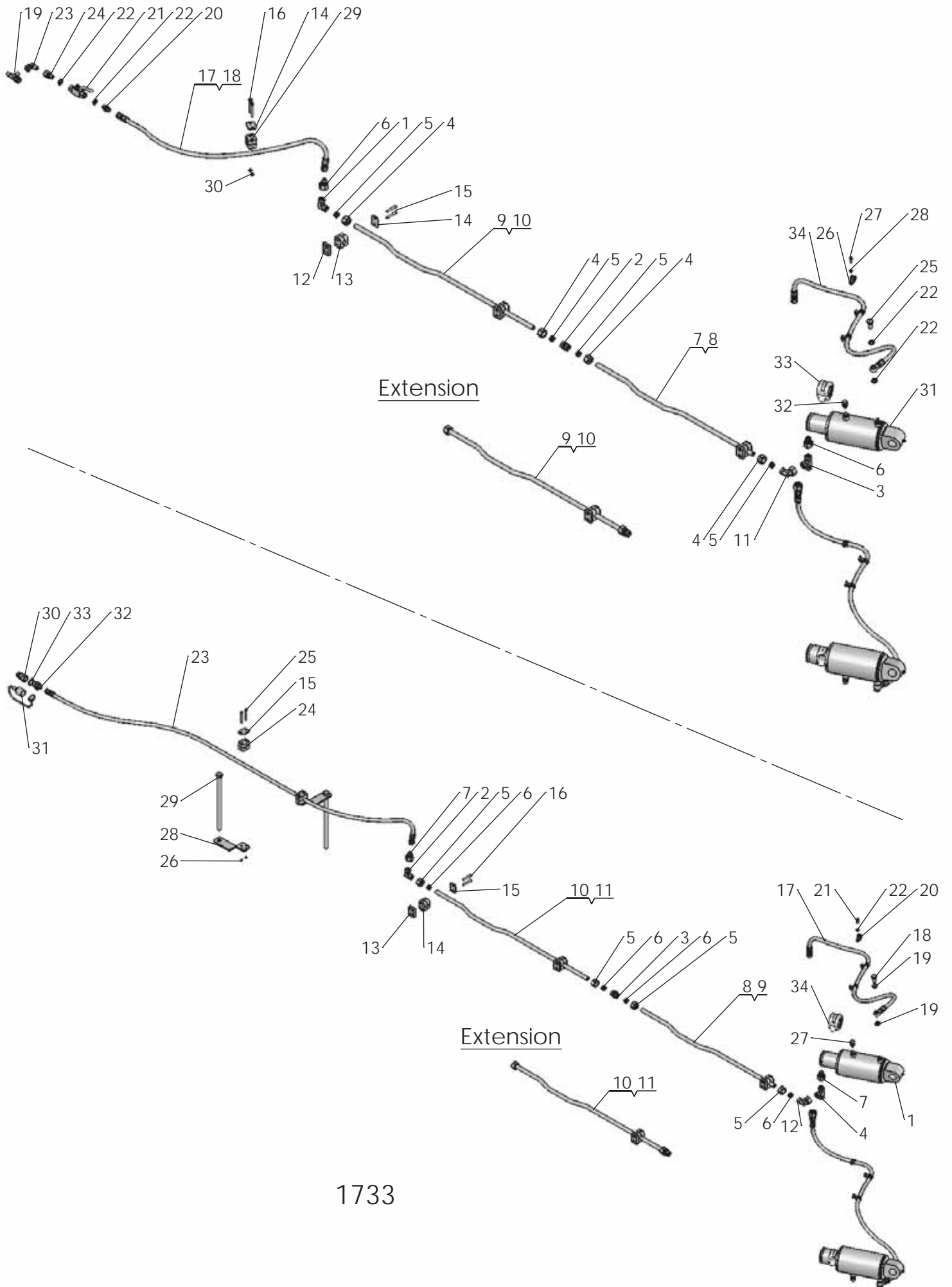


Pos nr/ Ref No	Detalj nr/ Part No	Benämning	Description
<b>1629 Ö</b>		<b>HYDRAULISK DJUPJUSTERING VFEX</b>	<b>HYDRAULIC DEPTH ADJUSTMENT VFEX</b>
1	4165 84096 00	Kulventil, ISO-G1/4	Ball valve, ISO-G1/4
2	4165 12983 01	Gummistålbricka, G1/4"	Bonded seal, G1/4
3	4165 91204 00	Klammerpar, Ø15	Tube clamps, Ø15
4	500237522	Rak adapt	Stright union
5	4165 75934 00	Mutter, M22x1,5	Nut, M22x1,5
6	4165 75935 00	Skärring Ø15	Cutting ring Ø15
7	4165 75752 00	Rakadapt 1/2"-M22	Union 1/2"-M22
8	4165 91077 00	T-adapt	T-Union
9	4165 98879 00	Hydraulrör, RH 15x2, L=1000	Hydraulic tube, RH 15x2, L=1000
10	4165 28613 00	Hydraulrör, RH 15x2, L=1108	Hydraulic tube, RH 15x2, L=1108
11	4165 77323 00	Hydraulrör, RH 15x2, L=1788	Hydraulic tube, RH 15x2, L=1788
12	4165 86926 01	Hydraulrör, RH 15x2, L=1937	Hydraulic tube, RH 15x2, L=1937
13	4165 36058 00	Hydraulrör, RH 15x2, L=2090	Hydraulic tube, RH 15x2, L=2090
14	4165 93773 01	Hydraulrör, RH 15x2, L=2680	Hydraulic tube, RH 15x2, L=2680
15	4165 85490 00	Hydraulrör, RH 15x2, L=3090	Hydraulic tube, RH 15x2, L=3090
16	4165 86926 03	Hydraulrör, RH 15x2, L=3587	Hydraulic tube, RH 15x2, L=3587
17	4165 85490 01	Hydraulrör, RH 15x2, L=4090	Hydraulic tube, RH 15x2, L=4090
18	4165 77322 00	Hydraulrör, RH 15x2, L= 894	Hydraulic tube, RH 15x2, L= 894
19	4165 79031 00	Adapt, 1/4" - 1/4"	Stright union, 1/4" - 1/4"
20	4165 36085 00	Hydraulslang, L=800	Hydraulic hose, L=800
21	4165 36167 00	Hydraulslang 1/4, L=580	Hydraulic hose 1/4, L=580
22	4165 14196 00	Hydraulslang 1/4, L=700	Hydraulic hose 1/4, L=700
23	4165 23339 00	Banjoskruv 1/4" L=28	Banjo bolt
24	4725 23 86 51	Skruv M6S 6x 80- 8.8 FZB	Bolt ISO 4014 - M6 x 80-8.8 FZB
25	4165 26835 00	Klammerfäste VFEX	Clamp bracket VFEX
26	4165 91205 00	Täckplatta 26	Covering plate 26
27	4725 23 79 51	Skruv M6S 6x 45- 8.8 FZB	Bolt ISO 4014 - M6 x 45-8.8 FZB
28	4731 23 16 01	Mutter M6M 6- 8 FZB	Nut ISO - 4032 - M6-8 FZB
29	4165 15485 00	Hydraulslang, L=3250	Hydraulic hose, L=3250
30	4165 77231 00	Rak adapt 1/2" - 1/4"	Stright union
31	4165 80316 00	Gummistålbricka, G1/2	Bonded seal, G1/2
32	4165 74814 00	Handel 1/2"	Quick coupling M, 1/2"
33	4725 26 28 51	Skruv M6S 16x 40- 8.8 FZB	Bolt ISO 4014 - M16 x 40-8.8 FZB
34	4731 23 24 01	Mutter M6M 16- 8 FZB	Nut ISO - 4032 - M16-8 FZB
35	4725 26 57 81	Skruv M6S 16x270-10.9 MW	Bolt ISO 4014 - M16 x270-10.9 MW
36	4165 75953 00	Rakadapt, M22	Straight union, M22
37	4165 84445 00	T-adapt	T-union
38	4165 94577 00	Rakadapt, 1/4	Stright union, 1/4



1730

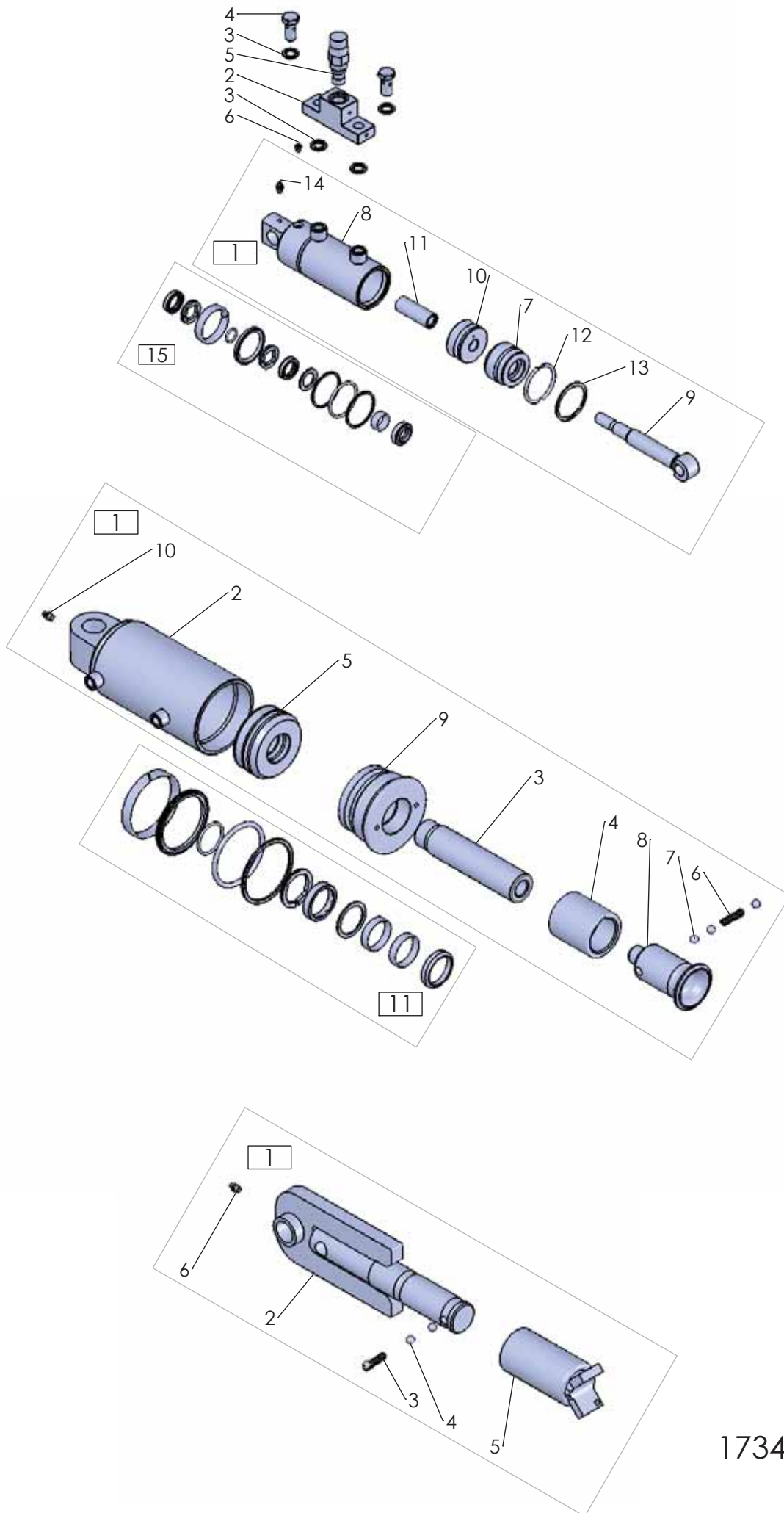
Pos nr/ Ref No	Detalj nr/ Part No	Benämning	Description
<b>1730 Ö</b>	<b>36666</b>	<b>HJUL, SIDOMONTERAT KOMBHJUL</b>	<b>WHEEL, SIDE MOUNTED COMBI WHEEL</b>
1	4165 37290 90	Hjularm svets smst	Wheel arm welding assembly
2	4165 36024 00	Däck 11,5/80-15,3 Traktorm	Tyre 11,5/80-15,3 Tractor type
3	4165 31496 50	Fälg	Rim
4	4165 23693 00	Tätningbricka FAD, Ø101/55	Sealing washer
5	4165 23697 00	Kronmutter, M33x2	Castel nut, M33x2
6	4721 62 33 01	Saxpinne SP 6.3x 50 FZB	Split pin ISO 1234-6.3x50 FZB
7	4165 23696 00	Navkapsel FAD, Ø80	Hub cap FAD, Ø80
8	4738 88 20 03	Smörjnippel, AM 8x1,25 FZB	Grease nipple, AM 8x1,25 FZB
9	4165 98744 00	Navskruv, M18x1,5x50	Hub screw, M18x1,5x50
10	4165 91417 00	Navmutter, M18x1,5 sfär R16	Hub nut, M18x1,5 sphere R16
11	4738 42 11 00	Taper roller bearing, 30211	Taper roller bearing, 30211
12	4738 42 08 00	Koniskt rullager, 30208	Taper roller bearing, 30208
13	4165 37247 00	Slitbricka, Ø39/80x2	Washer, Ø39/80x2
14	4165 35953 00	Låstapp, Ø38x193	Locking pin, Ø38x193
15	4165 36164 00	Låstapp Ø30x167	Locking Pin Ø30x167
16	4165 16556 00	Ringsprint, Ø8x37	Linch pin, Ø8x37
17	4725 25 32 51	Skruv M6S 12x 20- 8.8 FZB	Bolt ISO 4014 - M12 x 20-8.8 FZB
18	4732 21 26 51	Mutter M6M 20- 8 NF FZB	Nut ISO 7040-M20-8-NF FZB
19	4165 94828 00	Bricka, Ø21/43x5	Washer, Ø21/43x5
20	4734 11 78 01	Bricka BRB 13x 24 FZB	Washer ISO 7089 - 12 FZB
21	4165 36025 52	Hjul 11,5/80-15,3 traktormönster kompl	Wheel 11,5/80-15,3 tractor pattern cpl
22	4165 23700 50	Hjulnav FAD 3A572	Wheel hub FAD 3A572





Pos nr/ Ref No	Detalj nr/ Part No	Benämning	Description
1733 Ö1	37218	<b>HYDRAULISK DJUPJUSTERING, SIDOMONTERAT KOMBIHJUL, H-PLOGAR</b>	<b>HYDRAULIC DEPTH ADJUSTMENT, SIDE MOUNTED COMBI WHEEL, H-PLOUGHS</b>
1	4165 75747 00	L-adapt, M22x1,5	L-union, M22x1,5
2	4165 75953 00	Rakadapt, M22	Straight union, M22
3	4165 75746 00	T-adapt, M22x1,5	T-union, M22x1,5
4	4165 75934 00	Mutter, M22x1,5	Nut, M22x1,5
5	4165 75935 00	Skärring Ø15	Cutting ring Ø15
6	4165 36086 00	Rak adapt	Stright union
7	4165 37307 00	Hydraulrör, L=770	Hydraulic tube, L=770
8	4165 37308 00	Hydraulrör, L=870	Hydraulic tube, L=870
9	4165 37215 00	Hydraulrör, L=880	Hydraulic tube, L=880
10	4165 37217 00	Hydraulrör, L=980	Hydraulic tube, L=980
11	4165 83050 00	L-adapt, M22x1,5	L-Union, M22x1,5
12	4165 22816 00	Distans	Spacer
13	4165 91204 00	Klammerpar, Ø15	Tube clamps, Ø15
14	4165 91205 00	Täckplatta 26	Covering plate 26
15	4725 23 79 51	Skruv M6S 6x 45- 8.8 FZB	Bolt ISO 4014 - M6 x 45-8.8 FZB
16	4725 23 81 51	Skruv M6S 6x 55- 8.8 FZB	Bolt ISO 4014 - M6 x 55-8.8 FZB
17	4165 37319 00	Hydraulslang 1/4, L=950	Hydraulic hose 1/4, L=950
18	4165 37323 00	Hydraulslang 1/4, L=1150	Hydraulic hose 1/4, L=1150
19	4165 91077 00	T-adapt	T-Union
20	4165 79031 00	Adapt, 1/4" - 1/4"	Stright union, 1/4" - 1/4"
21	4165 84096 00	Kulventil, ISO-G1/4	Ball valve, ISO-G1/4
22	4165 12983 01	Gummistålbricka, G1/4"	Bonded seal, G1/4
23	4165 85636 00	L-adapt, 1/4"	L-Union, 1/4"
24	4165 94577 00	Rakadapt, 1/4	Stright union, 1/4
25	4165 37221 00	Hydraulslang, L=1150	Hydraulic hose, L=1150
26	4165 23339 00	Banjoskruv 1/4" L=28	Banjo bolt
27	4165 30884 00	P-klamma, Ø13	P-clamp, Ø13
28	4725 23 68 51	Skruv M6S 6x 16- 8.8 FZB	Bolt ISO 4014 - M6 x 16-8.8 FZB
29	4734 11 53 01	Bricka BRB 6,4x 12 FZB	Washer ISO 7089 - 6
30	4165 94290 00	Klammerpar, Ø12,7	Tube clamps, Ø12,7
31	4731 23 16 01	Mutter M6M 6- 8 FZB	Nut ISO - 4032 - M6-8 FZB
32	4165 36895 50	Hydraulcylinder DV, Ø90/40x82	Hydraulic cylinder DA, Ø90/40x82
33	4165 91814 00	Filterpropp, G1/4	Breathing filter, G1/4
34	4165 37408 00	Cylinderclips smst	Cylinder Clips assembly

Pos nr/ Ref No	Detalj nr/ Part No	Benämning	Description
1733 Ö2	37347	<b>HYDRAULISK DJUPJUSTERING, SIDOMONTERAT KOMBIHJUL, F-PLOGAR</b>	<b>HYDRAULIC DEPTH ADJUSTMENT, SIDE MOUNTED COMBI WHEEL, F-PLOUGHS</b>
1	4165 36895 50	Hydraulcylinder DV, Ø90/40x82	Hydraulic cylinder DA, Ø90/40x82
2	4165 75747 00	L-adapt, M22x1,5	L-union, M22x1,5
3	4165 75953 00	Rakadapt, M22	Straight union, M22
4	4165 75746 00	T-adapt, M22x1,5	T-union, M22x1,5
5	4165 75934 00	Mutter, M22x1,5	Nut, M22x1,5
6	4165 75935 00	Skärring Ø15	Cutting ring Ø15
7	4165 36086 00	Rak adapt	Stright union
8	4165 37307 00	Hydraulrör, L=770	Hydraulic tube, L=770
9	4165 37308 00	Hydraulrör, L=870	Hydraulic tube, L=870
10	4165 37215 00	Hydraulrör, L=880	Hydraulic tube, L=880
11	4165 37217 00	Hydraulrör, L=980	Hydraulic tube, L=980
12	4165 83050 00	L-adapt, M22x1,5	L-Union, M22x1,5
13	4165 22816 00	Distans	Spacer
14	4165 91204 00	Klammerpar, Ø15	Tube clamps, Ø15
15	4165 91205 00	Täckplatta 26	Covering plate 26
16	4725 23 79 51	Skruv M6S 6x 45- 8.8 FZB	Bolt ISO 4014 - M6 x 45-8.8 FZB
17	4165 37221 00	Hydraulslang, L=1150	Hydraulic hose, L=1150
18	4165 23339 00	Banjoskruv 1/4" L=28	Banjo bolt
19	4165 12983 01	Gummistålbricka, G1/4"	Bonded seal, G1/4
20	4165 30884 00	P-klamma, Ø13	P-clamp, Ø13
21	4725 23 68 51	Skruv M6S 6x 16- 8.8 FZB	Bolt ISO 4014 - M6 x 16-8.8 FZB
22	4734 11 53 01	Bricka BRB 6,4x 12 FZB	Washer ISO 7089 - 6
23	4165 37348 00	Hydraulslang 1/4, L=4000	Hydraulic hose 1/4, L=4000
24	4165 94290 00	Klammerpar, Ø12,7	Tube clamps, Ø12,7
25	4725 23 80 51	Skruv M6S 6x 50- 8.8 FZB	Bolt ISO 4014 - M6 x 50-8.8 FZB
26	4731 23 16 01	Mutter M6M 6- 8 FZB	Nut ISO - 4032 - M6-8 FZB
27	4165 91814 00	Filterpropp, G1/4	Breathing filter, G1/4
28	4165 26835 00	Klammerfäste VFEX	Clamp bracket VFEX
29	4725 26 57 81	Skruv M6S 16x270-10.9 MW	Bolt ISO 4014 - M16 x270-10.9 MW
30	4165 74814 00	Handel 1/2"	Quick coupling M, 1/2"
31	4165 78383 00	Handelsskydd	Protective cap
32	4165 77231 00	Rak adapt 1/2" - 1/4"	Stright union
33	4165 80316 00	Gummistålbricka, G1/2	Bonded seal, G1/2
34	4165 37408 00	Cylinderclips smst	Cylinder Clips assembly

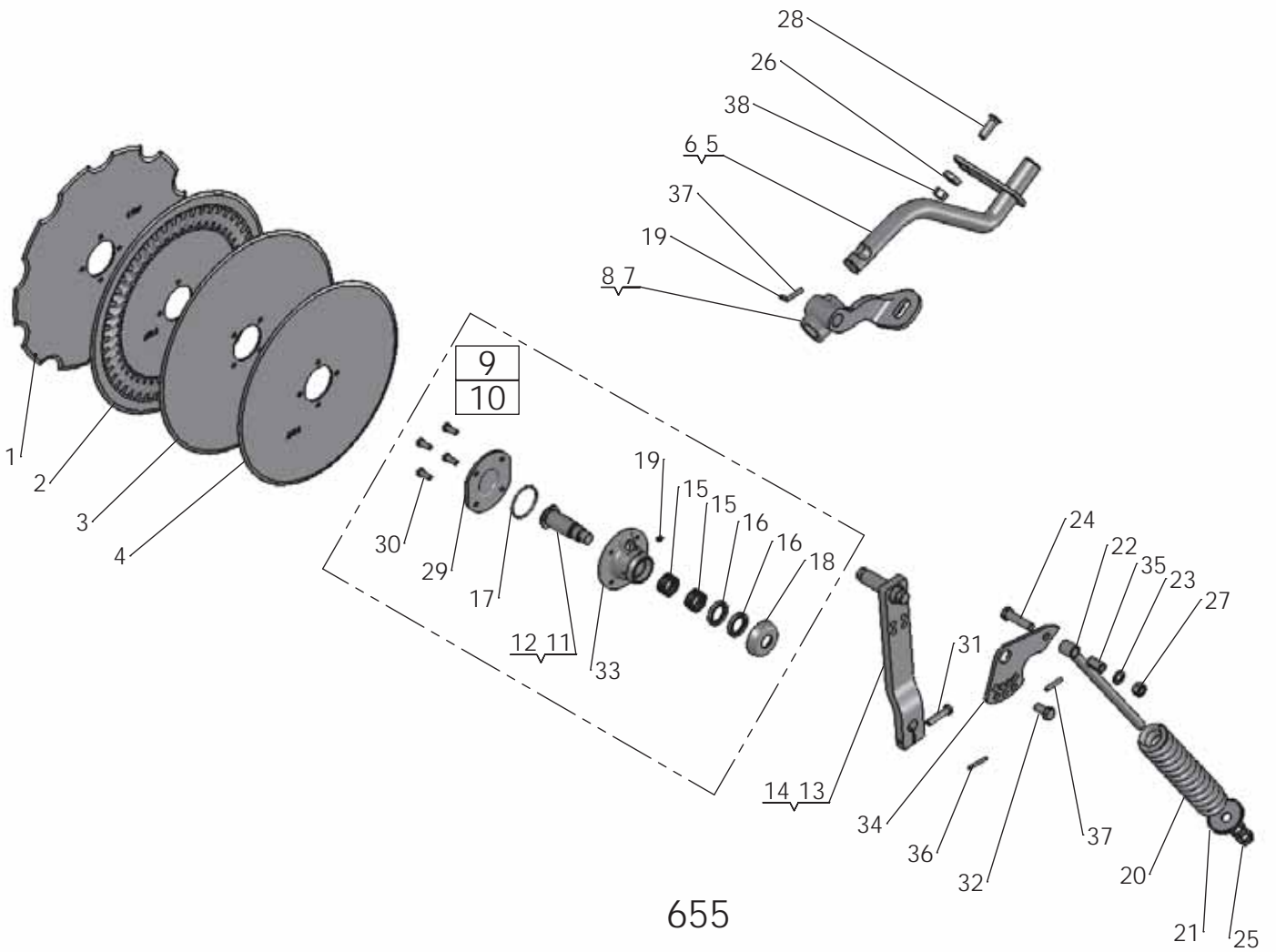
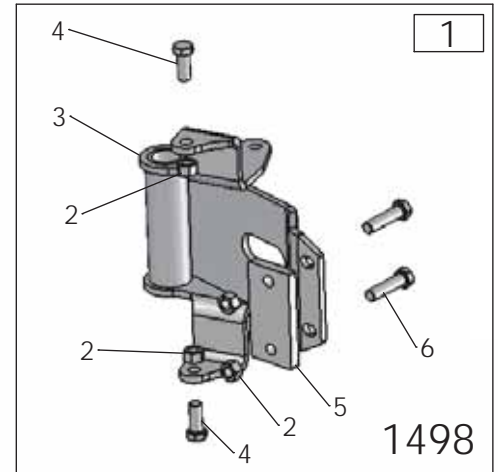
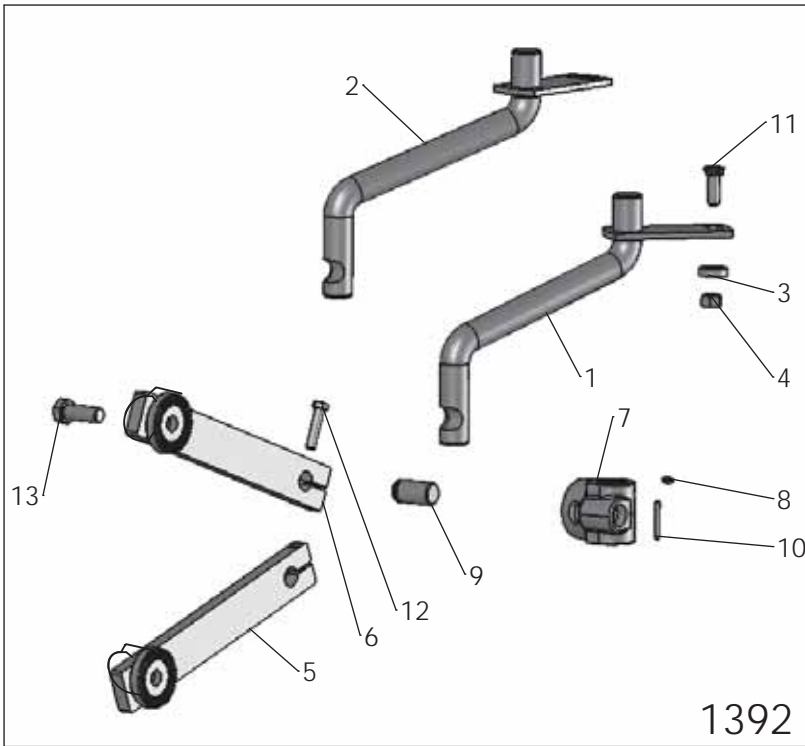


1734

Pos nr/ Ref No	Detalj nr/ Part No	Benämning	Description
<b>1734 Ö1</b>	<b>37045</b>	<b>DÄMPCYLINDER</b>	<b>DAMPER CYLINDER</b>
1	4165 37045 50	Dämpcylinder DV, Ø50/20x42	Damper cylinder DA, Ø50/20x42
2	4165 37508 00	Block, tryckbegränsningsventil	Block, pressure relief valve
3	4165 12983 01	Gummistålbricka, G1/4"	Bonded seal, G1/4
4	4165 23339 00	Banjokravn 1/4" L=28	Banjo bolt
5	4165 37509 00	Tryckbegränsarventil VMX M18	Pressure relief valve VMX M18
6	4165 29971 00	Filterpropp, M5	Filter, M5
7	4165 37050 00	Styrning, Ø50/20	Guide, Ø50/20
8	4165 37046 50	Cylinderrör Ø50, kompl.	Cylinder tube Ø50, cpl.
9	4165 37053 50	Kolvstång Ø20, komp	Piston rod Ø20, cpl
10	4165 37051 00	Kolv, Ø50/20	Piston, Ø50/20
11	4165 37052 00	Hylsa, Ø14/20x56	Sleeve, Ø14/20x56
12	4165 84052 00	Låsringshalvor för cyl Ø50	Locking ring for cyl Ø50
13	4735 31 40 61	Spårring AV 47 FZB	Retaining ring AV 47 FZB
14	4738 88 10 01	Smörjnippel, AH M6 FZB	Grease nipple, AH M6 FZB
15	4165 37378 00	Packningssats till 37045	Sealing kit for 37045

Pos nr/ Ref No	Detalj nr/ Part No	Benämning	Description
<b>1734 Ö2</b>	<b>36895</b>	<b>DJUPJUSTERINGSCYLINDER</b>	<b>DEPTH ADJUSTMENT CYLINDER</b>
1	4165 36895 50	Hydraulcylinder DV, Ø90/40x82	Hydraulic cylinder DA, Ø90/40x82
2	4165 36898 50	Cylinderrör Ø90/105, komplett	Hydraulic tube Ø90/105, cpl
3	4165 35893 00	Kolvstång Ø40, L=175	Piston rod Ø40, L=175
4	4165 36535 00	Ställhylsa, M48x2	Adjustment sleeve, M48x2
5	4165 37044 00	Kolv, Ø90/40 gängad	Piston, Ø90/40 threaded
6	4165 83046 00	Tryckfjäder	Push Spring
7	4738 61 32 02	Kula	Ball
8	4165 36100 00	Styrkon	Cone
9	4165 37042 00	Styrning, Ø90/40 gängad	Guide, Ø90/40 threaded
10	4738 88 20 03	Smörjnippel, AM 8x1,25 FZB	Grease nipple, AM 8x1,25 FZB
11	4165 37377 00	Packningssats till 36895	Sealing kit for 36895

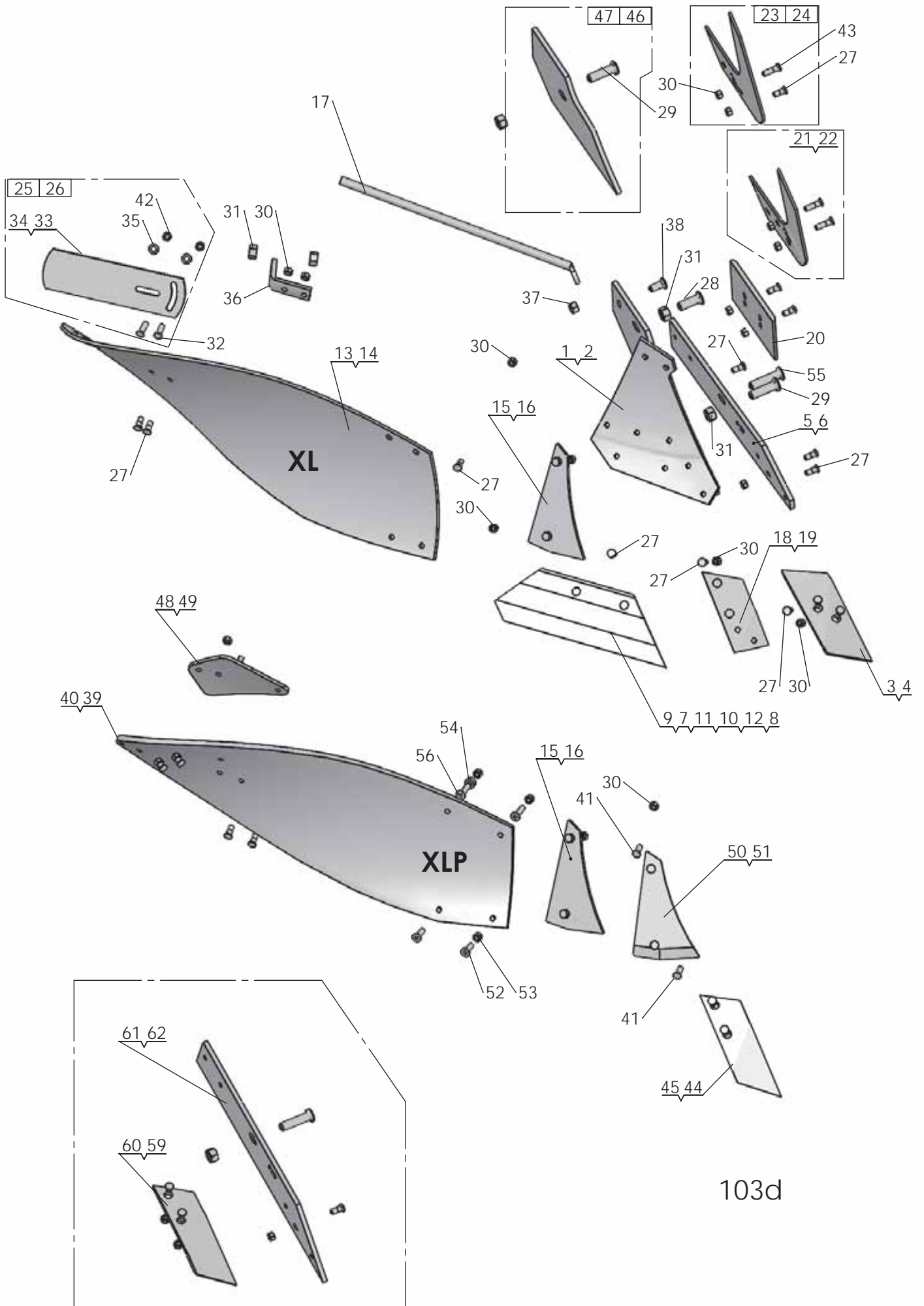
Pos nr/ Ref No	Detalj nr/ Part No	Benämning	Description
<b>1734 Ö3</b>	<b>37373</b>	<b>KLÄPP</b>	<b>CATCH</b>
1	4165 37373 00	Kläpp, kompl	Catch, cpl
2	4165 37372 00	Kläpp bakre del	Catch Rear Piece
3	4165 83046 00	Tryckfjäder	Push Spring
4	4738 61 32 02	Kula	Ball
5	4165 23984 00	Hylsa svetsad	Sleeve
6	4738 88 20 03	Smörjnippel, AM 8x1,25 FZB	Grease nipple, AM 8x1,25 FZB



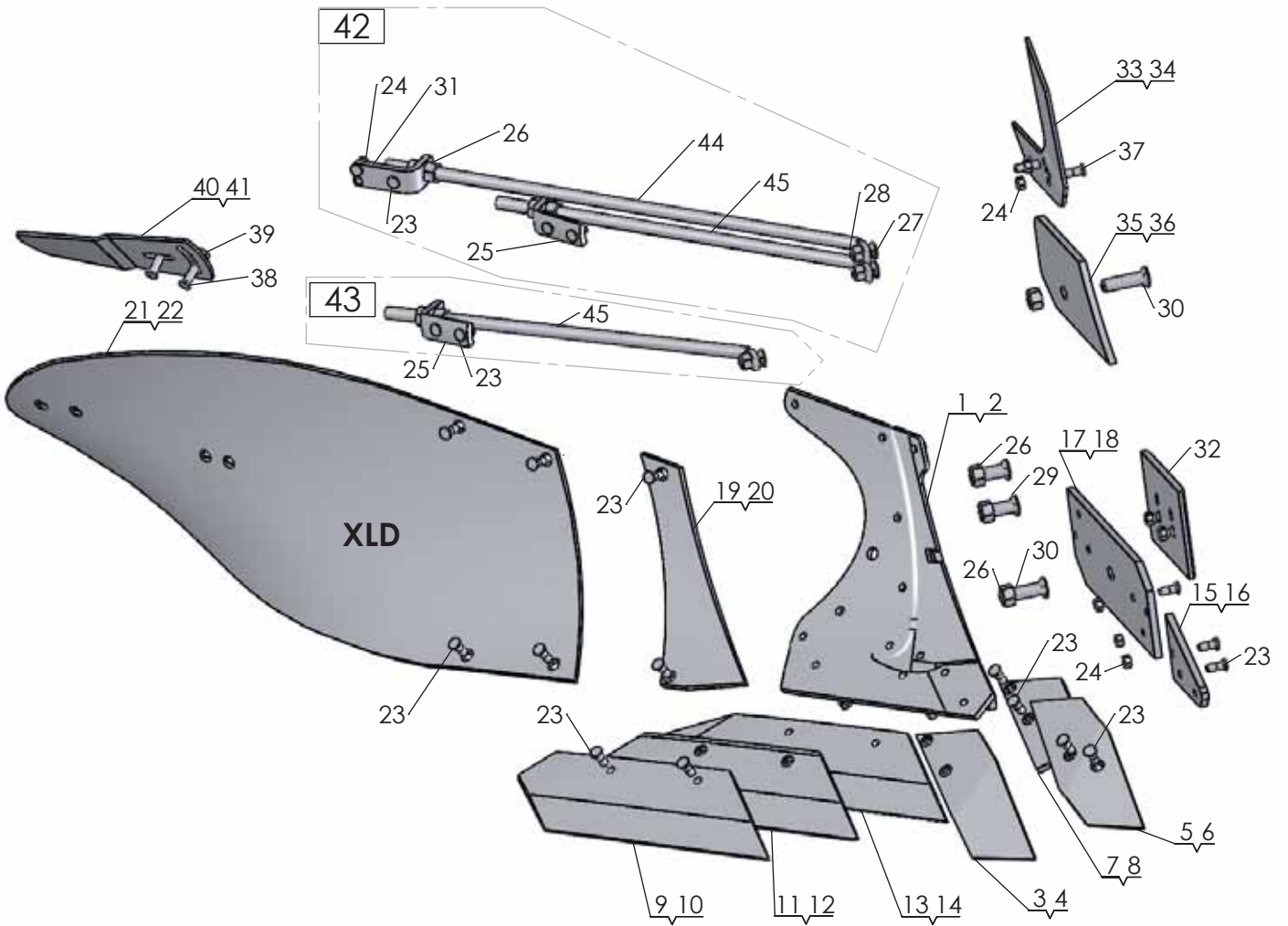
Pos nr/ Ref No	Detalj nr/ Part No	Benämning	Description
<b>1392 Ö</b>		<b>FAST SKIVRIST</b>	<b>RIDGID DISC COULTER</b>
1	4165 94244 90	Skivristskaft 289X230, höger fast	Disc coultter shank 289X230, RH
2	4165 94243 90	Skivristskaft 289x230, vänster	Disc coultter shank 289x230, LH
3	4165 85884 00	Bricka, Ø17/38x10	Washer, Ø17/38x10
4	4731 23 24 01	Mutter M6M 16- 8 FZB	Nut ISO - 4032 - M16-8 FZB
5	4165 20769 90	Inställningsarm med kuggkr. Höger	Adjustment arm. Right
6	4165 20770 90	Inställningsarm med kuggkr.vänster	Adjustment arm, Left
7	4165 94734 90	Lagerkuts för skivrist	Bearing house for disc coultter
8	4738 88 20 03	Smörjnippel, AM 8x1,25 FZB	Grease nipple, AM 8x1,25 FZB
9	4165 95089 00	Tapp, Ø30x56	Pin, Ø30x56
10	4721 43 49 01	Fjädrande rörpinne FRP 6x 50 FZB	Spring Pin ISO 8752 - 6 x 50 FZB
11	4165 03602 35	Skruv MFBK 16x 50-10.9 MW	Nib bolt MFBK 16x 50-10.9 MW
12	4725 25 43 51	Skruv M6S 12x 55- 8.8 FZB	Bolt ISO 4014 - M12 x 55-8.8 FZB
13	4725 26 75 51	Skruv M6S 20x 55- 8.8 FZB	Bolt ISO 4014 - M20 x 55-8.8 FZB

Pos nr/ Ref No	Detalj nr/ Part No	Benämning	Description
<b>655 Ö</b>		<b>FJÄDRANDE SKIVRIST</b>	<b>SPRING LOADED DISC COULTER</b>
1	4165 80664 40	Skivristklinga Ø500 (20"), tandad	Coultter disc Ø500 (20"), notched
2	4165 80663 40	Skivristklinga Ø500, ripplad	Disk coultter Ø500, rippled
3	4165 80662 40	Skivristklinga Ø500, slät	Disc coultter Ø500, plain
4	4165 72547 40	Skivristklinga Ø457 (18"), slät	Disc coultter Ø457 (18"), plain
5	4165 27747 90	Skivristskaft 302x316, höger	Shank 302x316 right
6	4165 27748 90	Skivristskaft 302x316, Vänster	Shank 302x316, Left
7	4165 35304 90	Skivristfäste höger gjuten	Disc bracket right casting
8	4165 35412 90	Skivristfäste vänster gjuten	Disc bracket left casting
9	4165 75975 51	Skivristnav utan klinga, höger	Disc coultter hub without disc, RH
10	4165 92237 51	Skivristnav utan klinga, vänster	Disc coultter hub without disc, LH
11	4165 81076 00	Tapp, skivrist höger	Pin, disc coultter RH
12	4165 85671 00	Tapp, skivrist vänster	Pin, disc coultter LH
13	4165 86639 90	Skivristarm, höger	Disc coultter arm, RH
14	4165 86642 90	Skivristarm, vänster	Disc coultter arm, LH
15	4165 75545 00	Nållager, 35/42x20	Needle bearing, 35/42x20
16	4740 51 77 00	Radialtätning, A35x52x7	Sealing ring, A35x52x7
17	4740 48 48 04	O-ring, OR 65,09x3,53	O-ring, OR 65,09x3,53
18	4165 80959 00	Tätningbricka	Sealing washer
19	4738 88 20 03	Smörjnippel, AM 8x1,25 FZB	Grease nipple, AM 8x1,25 FZB
20	4165 81529 00	Tryckfjäder	Spring
21	4165 80961 00	Bricka (fjäderstyrning)	Washer (spring guide)
22	4165 85438 00	Dragstång för skivrist	Shank
23	4734 11 86 01	Bricka BRB 17x30 FZB	Washer ISO 7089 - 16
24	4725 26 33 51	Skruv M6S 16x 65- 8.8 FZB	Bolt ISO 4014 - M16 x 65-8.8 FZB
25	4731 43 26 01	Mutter ML6M 20- 5 FZB	Hexagon Thin Nut ISO - 4035 - M20
26	4165 85884 00	Bricka, Ø17/38x10	Washer, Ø17/38x10
27	4731 23 24 01	Mutter M6M 16- 8 FZB	Nut ISO - 4032 - M16-8 FZB
28	4165 03602 35	Skruv MFBK 16x 50-10.9 MW	Nib bolt MFBK 16x 50-10.9 MW
29	4165 80966 40	Lock för plan klinga	Cover for disc
30	4725 24 93 51	Skruv M6S 10x 25- 8.8 FZB	Bolt ISO 4014 - M10 x 25-8.8 FZB
31	4725 25 43 51	Skruv M6S 12x 55- 8.8 FZB	Bolt ISO 4014 - M12 x 55-8.8 FZB
32	4725 26 24 51	Skruv M6S 16x 30- 8.8 FZB	Bolt ISO 4014- M16x 30-8.8 FZB
33	4165 80967 40	Nav, skivrist	Hub, disc coultter
34	4165 25249 90	Hävarm	Lever
35	4165 86240 09	Fjädrande rörpinne FRP 20x 36	Spring pin DIN 7346 S Ø20x36
36	4721 43 49 01	Fjädrande rörpinne FRP 6x 50 FZB	Spring Pin ISO 8752 - 6 x 50 FZB
37	4721 43 84 01	Fjädrande rörpinne FRP 8x 45 FZB	Spring Pin ISO 8752 - 8 x 45 FZB
38	4731 23 24 51	Mutter M6M 16-10 MW	Nut ISO-4032 M16-10 MW

Pos nr/ Ref No	Detalj nr/ Part No	Benämning	Description
<b>1498 Ö</b>		<b>SKIVRISTFÄSTE</b>	<b>DISC COULTER BRACKET</b>
1	4165 27347 90	Skivristfäste VFEX-F, komplett	Disc Coultter Bracket VFEX-F, Compl
2	4731 23 24 01	Mutter M6M 16- 8 FZB	Nut ISO - 4032 - M16-8 FZB
3	4165 26627 90	Skivristfäste -F, komplett	Bracket, compl
4	4725 26 28 51	Skruv M6S 16x 40- 8.8 FZB	Bolt ISO 4014 - M16 x 40-8.8 FZB
5	4165 24316 00	Distans 140x70x15	Spacer 140x70x15
6	4725 26 33 51	Skruv M6S 16x 65- 8.8 FZB	Bolt ISO 4014 - M16 x 65-8.8 FZB



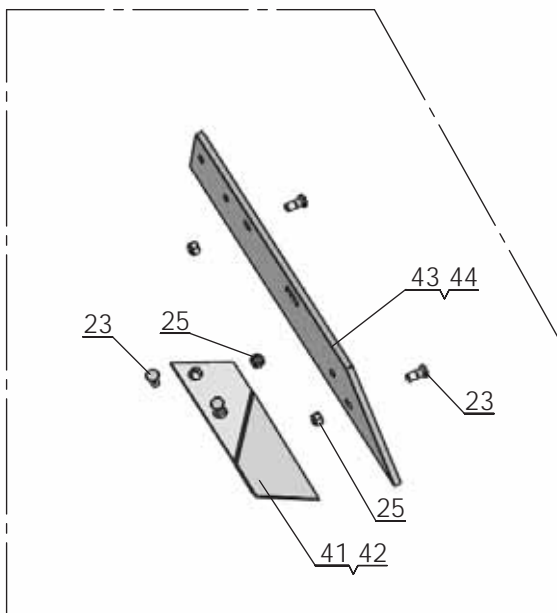
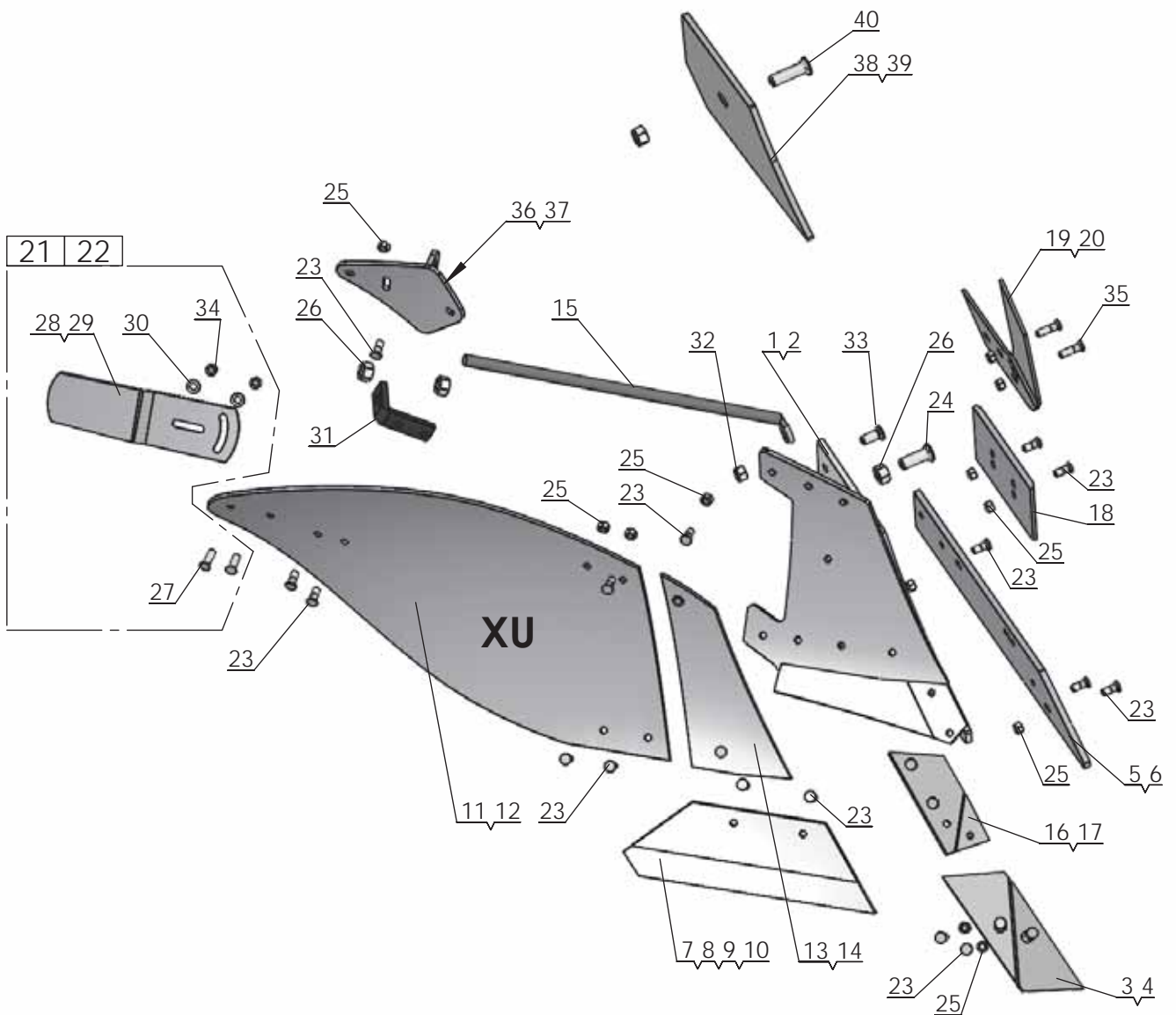
Pos nr/ Ref No	Detalj nr/ Part No	Benämning	Description
<b>103D</b>		<b>PLOGKROPP XL, XLP</b>	<b>PLOUGH BODY XL, XLP</b>
1	4165 94616 90	Ställ XL, Höger	Frog XL, Right
2	4165 94617 90	Ställ XL, vänster	Frog XL, left
3	4165 94608 09	Spets höger XL, XU, kompl	Point right XL, XU, cpl
4	4165 94609 09	Spets vänster XL, XU, kompl	Point left XL, XU, cpl
5	4165 94604 09	Landsida XL höger, kompl	Landside XL RH, cpl
6	4165 94605 09	Landsida XL vänster, kompl	Landside XL LH, cpl
7	4165 94598 09	Skär höger 350 (14") XL, kompl	Share RH 350 (14") XL, cpl
8	4165 94599 09	Skär vänster 350 (14") XL, kompl	Share LH 350 (14") XL, cpl
9	4165 94600 09	Skär höger 400 (16") XL, kompl	Share RH 400 (16") XL, cpl
10	4165 94601 09	Skär vänster 400 (16") XL, kompl	Share LH 400 (16") XL, cpl
11	4165 94602 09	Skär höger 450 (18") XL, kompl	Share RH 450 (18") XL, cpl
12	4165 94603 09	Skär väster 450 (18") XL, kompl	Share LH 450 (18") XL, cpl
13	4165 94594 09	Vändskiva XL/AX kompl, höger	Mouldboard XL/AX cpl, RH
14	4165 94595 09	Vändskiva XL/AX kompl, vänster	Mouldboard XL/AX cpl, LH
15	4165 94596 09	Vändskivebröst XL höger, kompl	Mouldboard shin XL right, cpl
16	4165 94597 09	Vändskivebröst XL vänster, kompl	Mouldboard shin XL left, kompl
17	4165 94614 00	Vändskivestötta XL, AX	Support Stay XL, AX
18	4165 94612 09	Spetsplatta XL höger, kompl	Point plate XL RH, cpl
19	4165 94613 09	Spetsplatta XL vänster, kompl	Point plate LH, cpl
20	4165 94289 09	Slitplatta låg, kompl	Wearing plate low, cpl
21	4165 94622 09	Knivrist kompl, höger	Knife coulter cpl, RH
22	4165 94623 09	Knivrist kompl, vänster	Knife coulter cpl, LH
23	4165 29438 49	Knivrist QR höger, kompl	Knife coulter QR RH, cpl
24	4165 29439 49	Knivrist QR vänster, kompl	Knife coulter QR LH, cpl
25	4165 85461 49	Tiltvinge höger, kompl	Mouldboard extension RH, cpl
26	4165 85462 49	Tiltvinge vänster, kompl	Mouldboard extension LH, cpl
27	4165 03612 21	Skruv MFBKF 12x32-12.9 MW	Nib bolt MFBKF 12x32-12.9 MW
28	4165 03602 57	Skruv MFBK 20x 60-10.9 MW	Nib bolt MFBK 20x 60-10.9 MW
29	4165 03602 58	Skruv MFBK 20x 75-10.9 MW	Nib bolt MFBK 20x 75-10.9 MW
30	4165 03613 03	Mutter M6M 12x1,25-12 MW	Nut ISO - 8673 - M12 x 1,25-12 MW
31	4731 23 26 51	Mutter M6M 20-10 MW	Nut ISO - 4032 - M20-10 MW
32	4165 03602 23	Skruv MFBK 12x 40-10.9 MW	Nib bolt MFBK 12x 40-10.9 MW
33	4165 74922 40	Tiltvinge, höger	Mouldboard extension, RH
34	4165 80559 40	Tiltvinge, vänster	Mouldboard extension, LH
35	4734 11 78 01	Bricka BRB 13x 24 FZB	Washer ISO 7089 - 12 FZB
36	4165 94615 40	Stagvinkel	Bracket
37	4731 23 24 01	Mutter M6M 16- 8 FZB	Nut ISO - 4032 - M16-8 FZB
38	4165 03602 33	Skruv MFBK 16x 40-10.9 MW	Nib bolt MFBK 16x 40-10.9 MW
39	4165 24803 09	Vändskiva XLP, Höger	Mouldboard XLP, Right
40	4165 24804 09	Vändskiva XLP vänster, kompl	Mouldboard XLP LH, cpl
41	4165 03602 22	Skruv MFBK 12x 35-10.9 MW	Nib bolt MFBK 12x 35-10.9 MW
42	4731 23 22 51	Mutter M6M 12-10 MW	Nut ISO 4032-M12-10 MW
43	4165 03612 24	Skruv MFBKF 12x45-12.9 MW	Bolt MFBKF 12x45-12.9 MW
44	4165 96272 09	Spets nedsänkt XL, XS höger, kompl	Point short XL, XS RH, cpl
45	4165 96273 09	Spets nedsänkt XL, XS vänster, kompl	Point short XL, XS LH, cpl
46	4165 23924 49	Täckplåt XL/AX kompl, höger	Covering plate XL/AX cpl, RH
47	4165 23925 49	Täckplåt XL/AX kompl, vänster	Covering plate XL/AX cpl, LH
48	4165 24367 40	Vinkelstötta, höger	Angle support, RH
49	4165 24797 40	Vinkelstötta, vänster	Angle support, LH
50	4165 24801 09	Vändskivebröst med fas höger, kompl	Mouldboard shin with chamfer RH, cpl
51	4165 24802 09	Vändskivebröst med fas vänster, kompl	Mouldboard shin with chamfer LH, cpl
52	4725 65 40 01	Skruv MF6S 12x 40- 8.8 FZB	Bolt ISO 10642 - M12 x 40-8.8 FZB
53	4732 21 22 51	Mutter M6M 12- 8 NF FZB	Nut ISO 7040-M12-8-NF FZB
54	4165 89489 00	Bricka, Ø13/25x10	Washer, Ø13/25x10
55	4165 03602 60	Skruv MFBK 20x 85-10.9 MW	Nib bolt MFBK 20x 85-10.9 MW
56	4725 65 42 01	Skruv MF6S 12x 50- 8.8 FZB	Bolt ISO 10642 - M12 x 50-8.8 FZB
59	4165 94611 09	Billspets AX, AH vänster, kompl	Point AX, AH left, cpl
60	4165 94610 09	Billspets AX, AH höger, kompl	Point AX, AH right, cpl
61	4165 94606 09	Landsida AX, AXP höger, kompl	Landside AX, AXP RH, cpl
62	4165 94607 09	Landsida AX, AXP, vänster, komp	Landside AX, AXP, LH, cpl



1322

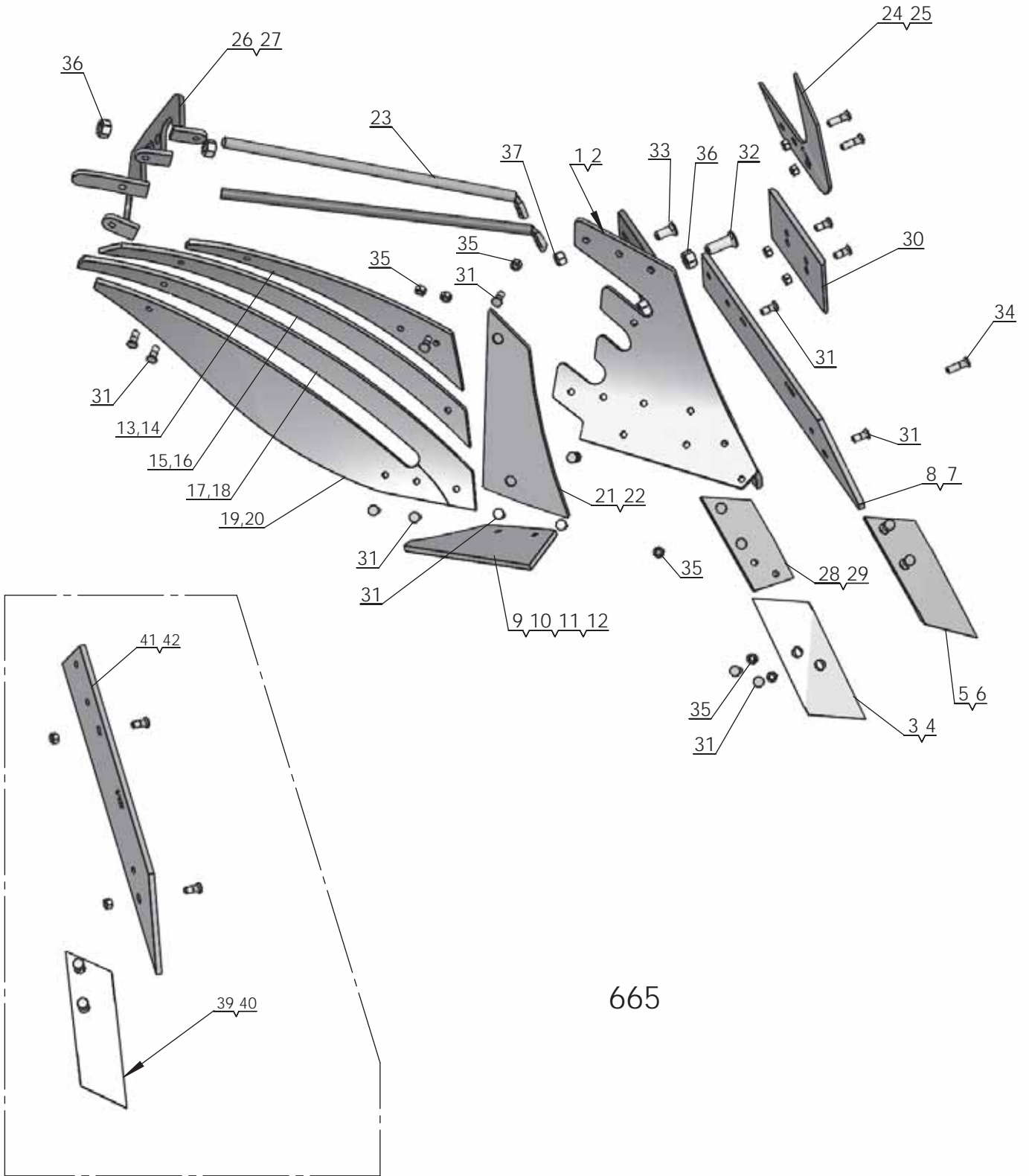


Pos nr/ Ref No	Detalj nr/ Part No	Benämning	Description
<b>1322 Ö</b>		<b>PLOGKROPP XLD</b>	<b>PLOUGH BODY XLD</b>
1	4165 35010 90	XLD Ställ, Höger	XLD Frog, Right
2	4165 35011 90	XLD Ställ, Vänster	XLD Frog, Left
3	4165 35070 09	XLD Spets, Höger, kompl.	XLD Point, Right, Compl.
4	4165 35071 09	XLD Spets, Vänster, Kompl.	XLD Point, Left, Compl.
5	4165 35074 09	XLD Vändbar Spets, Höger, Kompl.	XLD Reversible Point, Right, Compl.
6	4165 35075 09	XLD Vändbar Spets, Vänster, Kompl.	XLD Reversible Point, Left, Compl.
7	4165 35076 09	XLD Spetsplatta, Höger, Kompl.	XLD Point Bracket, Right, Compl.
8	4165 35077 09	XLD Spetsplatta, Vänster, Kompl.	XLD Point bracket, Left, Compl.
9	4165 35040 09	XLD Skär 16", Höger, Kompl.	XLD Share 16", Right, Compl.
10	4165 35041 09	XLD Skär 16", Vänster, Kompl.	XLD Share 16", Left, Compl.
11	4165 35042 09	XLD Skär 18", Höger, Kompl.	XLD Share 18", Right, Compl.
12	4165 35043 09	XLD Skär 18", Vänster, Kompl.	XLD Share 18", Left, Compl.
13	4165 35044 09	XLD Skär 20", Höger, Kompl.	XLD Share 20", Right, Compl.
14	4165 35045 09	XLD Skär 20", Vänster, Kompl.	XLD Share 20", Left, Compl.
15	4165 35060 09	XLD Landsida främre, Höger, Kompl.	XLD Landside Forward, Right, Compl.
16	4165 35061 09	XLD Landsida Främre, Vänster, Kompl.	XLD Landside Forward, Left, Compl.
17	4165 35062 09	XLD Landsida Bakre, Höger, Kompl.	XLD Landside Rear, Right, Compl.
18	4165 35063 09	XLD Landsida Bakre, Vänster, Kompl.	XLD Landside Rear, Left, Compl.
19	4165 35080 09	XLD Bröst, Höger, Kompl.	XLD Chest, Right, Compl.
20	4165 35081 09	XLD Bröst, Vänster, Kompl.	XLD Chest, Left, Compl.
21	4165 35020 09	XLD Vändskiva, Höger, Kompl.	XLD Mouldboard, Right, Compl.
22	4165 35021 09	XLD Vändskiva, Vänster, Kompl.	XLD Mouldboard, Left, Compl.
23	4165 03612 21	Skruv MFBKF 12x32-12.9 MW	Nib bolt MFBKF 12x32-12.9 MW
24	4165 03613 03	Mutter M6M 12x1,25-12 MW	Nut ISO - 8673 - M12 x 1,25-12 MW
25	4165 94615 40	Stagvinkel	Bracket
26	4731 23 26 51	Mutter M6M 20-10 MW	Nut ISO - 4032 - M20-10 MW
27	4165 03602 33	Skruv MFBK 16x 40-10.9 MW	Nib bolt MFBK 16x 40-10.9 MW
28	4731 23 24 01	Mutter M6M 16- 8 FZB	Nut ISO - 4032 - M16-8 FZB
29	4165 03602 57	Skruv MFBK 20x 60-10.9 MW	Nib bolt MFBK 20x 60-10.9 MW
30	4165 03602 58	Skruv MFBK 20x 75-10.9 MW	Nib bolt MFBK 20x 75-10.9 MW
31	4165 35096 40	Stagfäste	Stay Bracket
32	4165 94289 09	Slitplatta låg, kompl	Wearing plate low, cpl
33	4165 94622 09	Knivrist kompl, höger	Knife coulter cpl, RH
34	4165 94623 09	Knivrist kompl, vänster	Knife coulter cpl, LH
35	4165 35112 09	XLD Täckplåt ställ Kompl., Höger	XLD Cover plate Frog Compl., Right
36	4165 35113 09	XLD Täckplåt ställ Kompl. Vänster	XLD Frog protection plate Compl, Left
37	4165 03612 24	Skruv MFBKF 12x45-12.9 MW	Bolt MFBKF 12x45-12.9 MW
38	4165 03602 23	Skruv MFBK 12x 40-10.9 MW	Nib bolt MFBK 12x 40-10.9 MW
39	4165 03615 05	Mutter M6MF 12- 8 FZB	Nut ISO - 4161 - M12 FZB
40	4165 85461 09	Tiltvinge höger, kompl	Mouldboard extension RH, cpl
41	4165 85462 09	Tiltvinge vänster, kompl	Mouldboard extension LH, cpl
42	4165 36339 01	XLD dubbel stötta, kompl	XLD double stay, cpl
43	4165 36337 01	XLD stötta, kompl	XLD stay, cpl
44	4165 35095 00	Vändskivestötta XLD	Mouldboard stay XLD
45	4165 35094 00	Vändskivestötta XLD	Mouldboard stay XLD

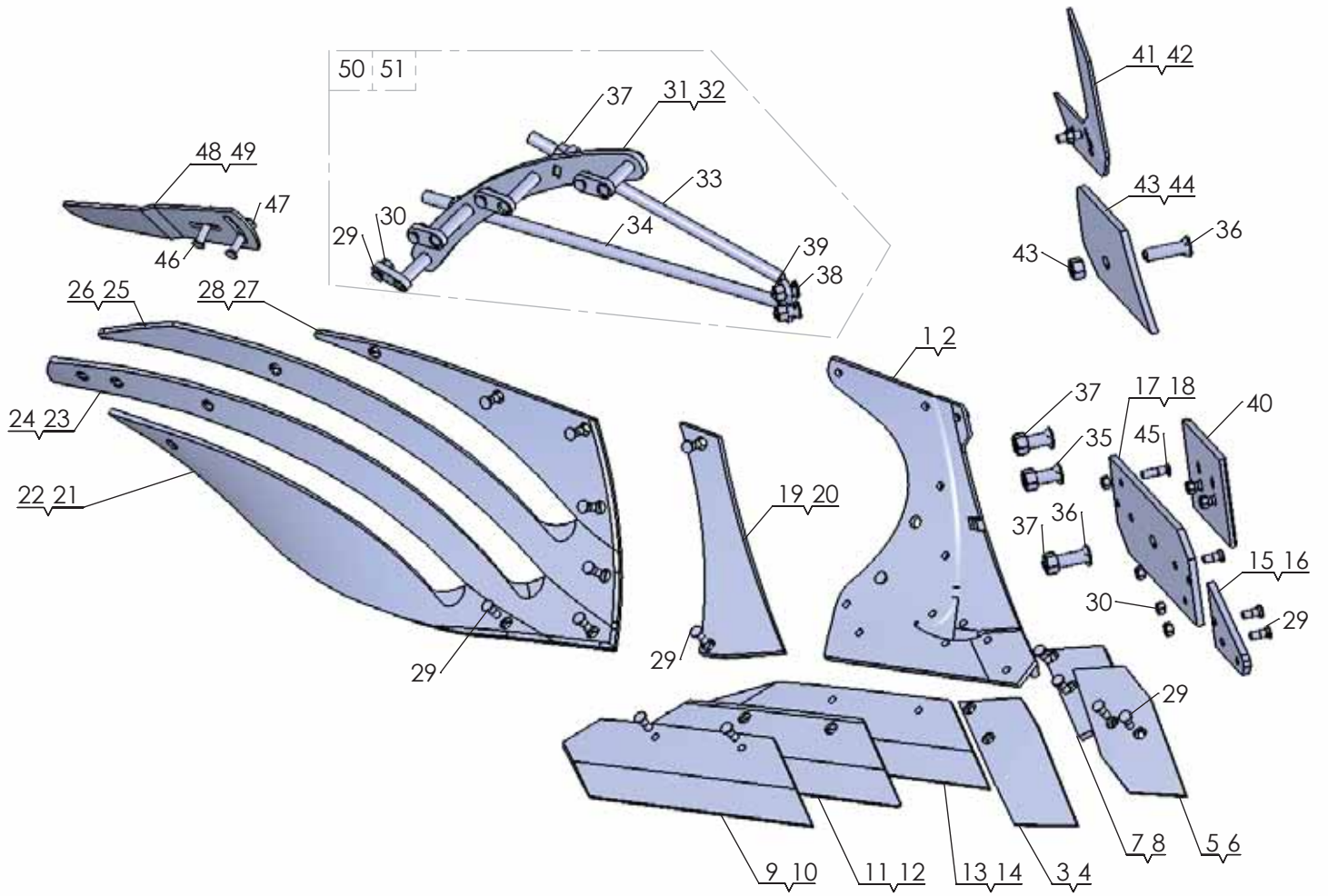


660

Pos nr/ Ref No	Detalj nr/ Part No	Benämning	Description
<b>660</b>		<b>PLOGKROPP XU</b>	<b>PLOUGH BODY</b>
1	4165 20539 90	Ställ XU Höger	Frog XU Right
2	4165 20540 90	Ställ XU Vänster	Frog XU Left
3	4165 94608 09	Spets höger XL, XU, kompl	Point right XL, XU, cpl
4	4165 94609 09	Spets vänster XL, XU, kompl	Point left XL, XU, cpl
5	4165 96094 09	Landsida XU höger, kompl	Landside XU RH, cpl
6	4165 96095 09	Landsida XU vänster, kompl	Landside XU LH, cpl
7	4165 96090 09	Skär XU 400 (16") höger, kompl	Share XU 400 (16") RH, cpl
8	4165 96091 09	Skär XU 400 (16") vänster, kompl	Share XU 400 (16") LH, cpl
9	4165 96092 09	Skär XU 450 (18") höger, kompl	Share XU 450 (18") RH, cpl
10	4165 96093 09	Skär XU 450 (18") vänster, kompl	Share XU 450 (18") LH, cpl
11	4165 96084 09	Vändskiva XU höger, kompl	Mouldboard XU RH, cpl
12	4165 96085 09	Vändskiva XU vänster, kompl	Mouldboard XU LH, cpl
13	4165 96086 09	Vändskivebröst XU/AH höger, kompl	Mouldboard shin XU/AH RH, cpl
14	4165 96087 09	Vändskivebröst XU/AH vänster, kompl	Mouldboard shin XU/AH LH, cpl
15	4165 96104 00	Vändskivestötta XU, AH, XS, AS	Mouldboard stay XU, AH, XS, AS
16	4165 94612 09	Spetsplatta XL höger, kompl	Point plate XL RH, cpl
17	4165 94613 09	Spetsplatta XL vänster, kompl	Point plate LH, cpl
18	4165 94289 09	Slitplatta låg, kompl	Wearing plate low, cpl
19	4165 94622 09	Knivrist kompl, höger	Knife coulter cpl, RH
20	4165 94623 09	Knivrist kompl, vänster	Knife coulter cpl, LH
21	4165 85461 49	Tiltvinge höger, kompl	Mouldboard extension RH, cpl
22	4165 85462 49	Tiltvinge vänster, kompl	Mouldboard extension LH, cpl
23	4165 03612 21	Skruv MFBKF 12x32-12.9 MW	Nib bolt MFBKF 12x32-12.9 MW
24	4165 03602 57	Skruv MFBK 20x 60-10.9 MW	Nib bolt MFBK 20x 60-10.9 MW
25	4165 03613 03	Mutter M6M 12x1,25-12 MW	Nut ISO - 8673 - M12 x 1,25-12 MW
26	4731 23 26 51	Mutter M6M 20-10 MW	Nut ISO - 4032 - M20-10 MW
27	4165 03602 23	Skruv MFBK 12x 40-10.9 MW	Nib bolt MFBK 12x 40-10.9 MW
28	4165 74922 40	Tiltvinge, höger	Mouldboard extension, RH
29	4165 80559 40	Tiltvinge, vänster	Mouldboard extension, LH
30	4734 11 78 01	Bricka BRB 13x 24 FZB	Washer ISO 7089 - 12 FZB
31	4165 94615 40	Stagvinkel	Bracket
32	4731 23 24 01	Mutter M6M 16- 8 FZB	Nut ISO - 4032 - M16-8 FZB
33	4165 03602 33	Skruv MFBK 16x 40-10.9 MW	Nib bolt MFBK 16x 40-10.9 MW
34	4731 23 22 51	Mutter M6M 12-10 MW	Nut ISO 4032-M12-10 MW
35	4165 03612 24	Skruv MFBKF 12x45-12.9 MW	Bolt MFBKF 12x45-12.9 MW
36	4165 24260 40	Vinkelstötta, höger	Angle bracket, RH
37	4165 24262 40	Vinkelstötta, vänster	Angle bracket, LH
38	4165 29282 49	Täckplåt XU/AH kompl, höger	Covering plate XU/AH cpl, RH
39	4165 29283 49	Täckplåt XU/AH kompl, vänster	Covering plate XU/AX cpl, LH
40	4165 03602 58	Skruv MFBK 20x 75-10.9 MW	Nib bolt MFBK 20x 75-10.9 MW
41	4165 94610 09	Billspets AX, AH höger, kompl	Point AX, AH right, cpl
42	4165 94611 09	Billspets AX, AH vänster, kompl	Point AX, AH left, cpl
43	4165 96096 09	Landsida AH, AS, höger, kompl	Landside AH, AS, right, cpl
44	4165 96097 09	Landsida AH, AS, vänster, kompl	Landside AH, AS, left, cpl

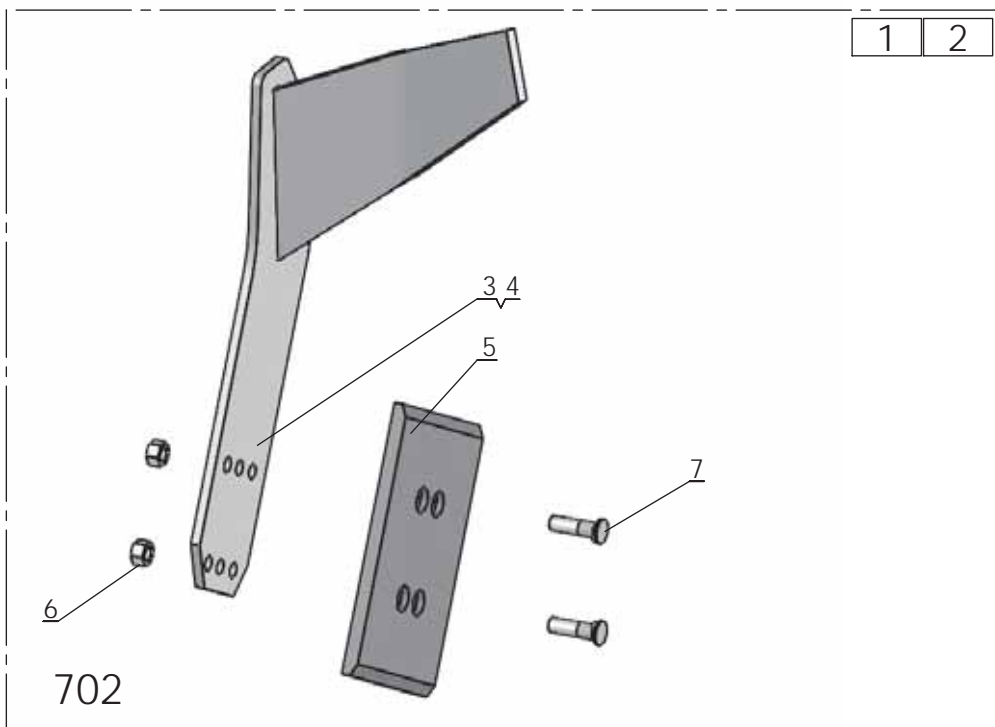
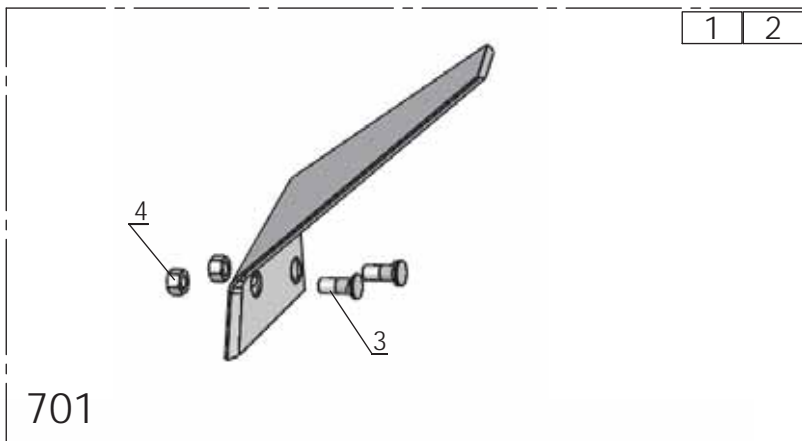
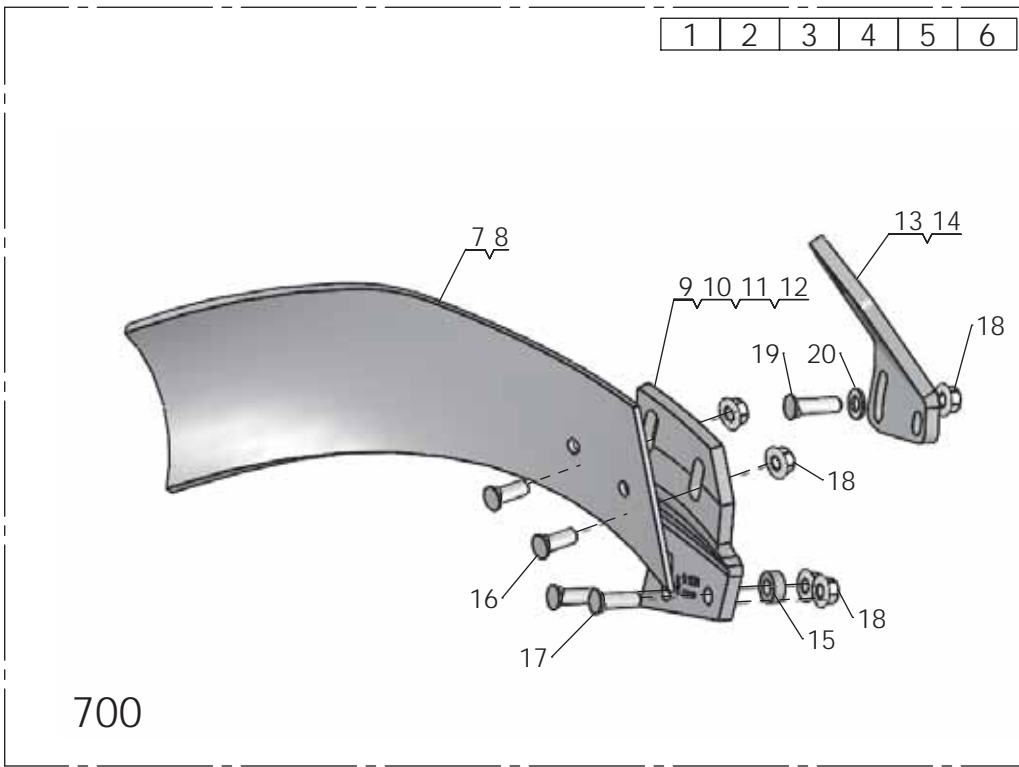


Pos nr/ Ref No	Detalj nr/ Part No	Benämning	Description
<b>665</b>		<b>PLOGKROPP XS</b>	<b>PLOUGH BODY XS</b>
1	4165 21619 90	Plogställ XS, höger	Frog XS, RH
2	4165 21620 90	Plogställ XS, vänster	Frog XS, Left
3	4165 94608 09	Spets höger XL, XU, kompl	Point right XL, XU, cpl
4	4165 94609 09	Spets vänster XL, XU, kompl	Point left XL, XU, cpl
5	4165 96272 09	Spets nedsänkt XL, XS höger, kompl	Point short XL, XS RH, cpl
6	4165 96273 09	Spets nedsänkt XL, XS vänster, kompl	Point short XL, XS LH, cpl
7	4165 96095 09	Landsida XU vänster, kompl	Landside XU LH, cpl
8	4165 96094 09	Landsida XU höger, kompl	Landside XU RH, cpl
9	4165 96090 09	Skär XU 400 (16") höger, kompl	Share XU 400 (16") RH, cpl
10	4165 96091 09	Skär XU 400 (16") vänster, kompl	Share XU 400 (16") LH, cpl
11	4165 96092 09	Skär XU 450 (18") höger, kompl	Share XU 450 (18") RH, cpl
12	4165 96093 09	Skär XU 450 (18") vänster, kompl	Share XU 450 (18") LH, cpl
13	4165 20249 09	Strimla nr 1 höger, kompl	Stripe no 1 right, cpl
14	4165 20894 09	Strimla nr 1 övre vänster, kompl	Stripe no 1 upper left, cpl
15	4165 20250 09	Strimla nr 2 höger, kompl	Stripe no 2 right, cpl
16	4165 20895 09	Strimla nr 2 vänster, kompl	Stripe no 2 left, cpl
17	4165 20251 09	Strimla nr 3 höger, kompl	Stripe no 3 right, cpl
18	4165 20896 09	Strimla nr 3 vänster, kompl	Stripe no 3 left, cpl
19	4165 20252 09	Strimla nr 4 höger, kompl	Stripe no 4 right, cpl
20	4165 20897 09	Strimla nr 4 vänster, kompl	Stripe no 4 left, cpl
21	4165 21470 09	Vändskivebröst XS/AS höger, kompl	Mouldboard shin XS/AS right, cpl
22	4165 21599 09	Vändskivebröst XS/AS vänster, kompl	Mouldboard shin XS/AS left, cpl
23	4165 96104 00	Vändskivestötta XU, AH, XS, AS	Mouldboard stay XU, AH, XS, AS
24	4165 94622 09	Knivrist kompl, höger	Knife coulter cpl, RH
25	4165 94623 09	Knivrist kompl, vänster	Knife coulter cpl, LH
26	4165 20268 40	Brygga, höger	Bridge, right
27	4165 20278 40	Brygga, vänster	Bridge, left
28	4165 94612 09	Spetsplatta XL höger, kompl	Point plate XL RH, cpl
29	4165 94613 09	Spetsplatta XL vänster, kompl	Point plate LH, cpl
30	4165 94289 09	Slitplatta låg, kompl	Wearing plate low, cpl
31	4165 03612 21	Skruv MFBKF 12x32-12.9 MW	Nib bolt MFBKF 12x32-12.9 MW
32	4165 03602 57	Skruv MFBK 20x 60-10.9 MW	Nib bolt MFBK 20x 60-10.9 MW
33	4165 03602 33	Skruv MFBK 16x 40-10.9 MW	Nib bolt MFBK 16x 40-10.9 MW
34	4165 03612 24	Skruv MFBKF 12x45-12.9 MW	Bolt MFBKF 12x45-12.9 MW
35	4165 03613 03	Mutter M6M 12x1,25-12 MW	Nut ISO - 8673 - M12 x 1,25-12 MW
36	4731 23 26 51	Mutter M6M 20-10 MW	Nut ISO - 4032 - M20-10 MW
37	4731 23 24 01	Mutter M6M 16- 8 FZB	Nut ISO - 4032 - M16-8 FZB
39	4165 94610 09	Billspets AX, AH höger, kompl	Point AX, AH right, cpl
40	4165 94611 09	Billspets AX, AH vänster, kompl	Point AX, AH left, cpl
41	4165 96096 09	Landsida AH, AS, höger, kompl	Landside AH, AS, right, cpl
42	4165 96097 09	Landsida AH, AS, vänster, kompl	Landside AH, AS, left, cpl



1520

Pos nr/ Ref No	Detalj nr/ Part No	Benämning	Description
<b>1520 Ö</b>		<b>PLOGKROPP XSD</b>	<b>PLOUGH BODY XSD</b>
1	4165 35010 90	XLD Ställ, Höger	XLD Frog, Right
2	4165 35011 90	XLD Ställ, Vänster	XLD Frog, Left
3	4165 35070 09	XLD Spets, Höger, kompl.	XLD Point, Right, Compl.
4	4165 35071 09	XLD Spets, Vänster, Kompl.	XLD Point, Left, Compl.
5	4165 35074 09	XLD Vändbar Spets, Höger, Kompl.	XLD Reversible Point, Right, Compl.
6	4165 35075 09	XLD Vändbar Spets, Vänster, Kompl.	XLD Reversible Point, Left, Compl.
7	4165 35076 09	XLD Spetsplatta, Höger, Kompl.	XLD Point Bracket, Right, Compl.
8	4165 35077 09	XLD Spetsplatta, Vänster, Kompl.	XLD Point bracket, Left, Compl.
9	4165 35040 09	XLD Skär 16", Höger, Kompl.	XLD Share 16", Right, Compl.
10	4165 35041 09	XLD Skär 16", Vänster, Kompl.	XLD Share 16", Left, Compl.
11	4165 35042 09	XLD Skär 18", Höger, Kompl.	XLD Share 18", Right, Compl.
12	4165 35043 09	XLD Skär 18", Vänster, Kompl.	XLD Share 18", Left, Compl.
13	4165 35044 09	XLD Skär 20", Höger, Kompl.	XLD Share 20", Right, Compl.
14	4165 35045 09	XLD Skär 20", Vänster, Kompl.	XLD Share 20", Left, Compl.
15	4165 35060 09	XLD Landsida främre, Höger, Kompl.	XLD Landside Forward, Right, Compl.
16	4165 35061 09	XLD Landsida Främre, Vänster, Kompl.	XLD Landside Forward, Left, Compl.
17	4165 35062 09	XLD Landsida Bakre, Höger, Kompl.	XLD Landside Rear, Right, Compl.
18	4165 35063 09	XLD Landsida Bakre, Vänster, Kompl.	XLD Landside Rear, Left, Compl.
19	4165 35080 09	XLD Bröst, Höger, Kompl.	XLD Chest, Right, Compl.
20	4165 35081 09	XLD Bröst, Vänster, Kompl.	XLD Chest, Left, Compl.
21	4165 35024 09	XSD Strimla nr 1, Höger	XSD Stripe no 1, Right
22	4165 35025 09	XSD Strimla nr 1, Vänster	XSD Stripe no 1, Left
23	4165 35026 09	XSD Strimla nr 2, Höger	XSD Stripe no 2, Right
24	4165 35027 09	XSD Strimla nr 2, Vänster	XSD Stripe no 2, Left
25	4165 35028 09	XSD Strimla nr 3, Höger	XSD Stripe no 3, Right
26	4165 35029 09	XSD Strimla nr 3, Vänster	XSD Stripe no 3, Left
27	4165 35030 09	XSD Strimla nr 4, Höger	XSD Stripe no 4, Right
28	4165 35031 09	XSD Strimla nr 4, Vänster	XSD Stripe no 4, Left
29	4165 03612 21	Skruv MFBKF 12x32-12.9 MW	Nib bolt MFBKF 12x32-12.9 MW
30	4165 03613 03	Mutter M6M 12x1,25-12 MW	Nut ISO - 8673 - M12 x 1,25-12 MW
31	4165 35102 40	XSD Stöd, Höger	XSD Support, Right
32	4165 35103 40	XSD Stöd, Vänster	XSD Support, Left
33	4165 35093 00	XSD Vändskivestötte Övre	XSD Mouldboard stay Upper
34	4165 35091 00	XSD Vändskivestötte Undre	XSD Mouldboard Stay Lower
35	4165 03602 57	Skruv MFBK 20x 60-10.9 MW	Nib bolt MFBK 20x 60-10.9 MW
36	4165 03602 58	Skruv MFBK 20x 75-10.9 MW	Nib bolt MFBK 20x 75-10.9 MW
37	4731 23 26 51	Mutter M6M 20-10 MW	Nut ISO - 4032 - M20-10 MW
38	4165 03602 33	Skruv MFBK 16x 40-10.9 MW	Nib bolt MFBK 16x 40-10.9 MW
39	4731 23 24 01	Mutter M6M 16- 8 FZB	Nut ISO - 4032 - M16-8 FZB
40	4165 94289 09	Slitplatta låg, kompl	Wearing plate low, cpl
41	4165 94622 09	Knivrist kompl, höger	Knife coulter cpl, RH
42	4165 94623 09	Knivrist kompl, vänster	Knife coulter cpl, LH
43	4165 35112 09	XLD Täckplåt ställ Kompl., Höger	XLD Cover plate Frog Compl., Right
44	4165 35113 09	XLD Täckplåt ställ Kompl. Vänster	XLD Frog protection plate Compl, Left
45	4165 03612 24	Skruv MFBKF 12x45-12.9 MW	Bolt MFBKF 12x45-12.9 MW
46	4165 03602 23	Skruv MFBK 12x 40-10.9 MW	Nib bolt MFBK 12x 40-10.9 MW
47	4165 03615 05	Mutter M6MF 12- 8 FZB	Nut ISO - 4161 - M12 FZB
48	4165 85461 09	Tiltvinge höger, kompl	Mouldboard extension RH, cpl
49	4165 85462 09	Tiltvinge vänster, kompl	Mouldboard extension LH, cpl
50	4165 35118 01	XSD Stag och fäste Kompl. Höger	XSD Stay and Bracket Compl. Right
51	4165 35119 01	XSD Stag och fäste Kompl. Vänster	XSD Stay and Bracket Compl. Left

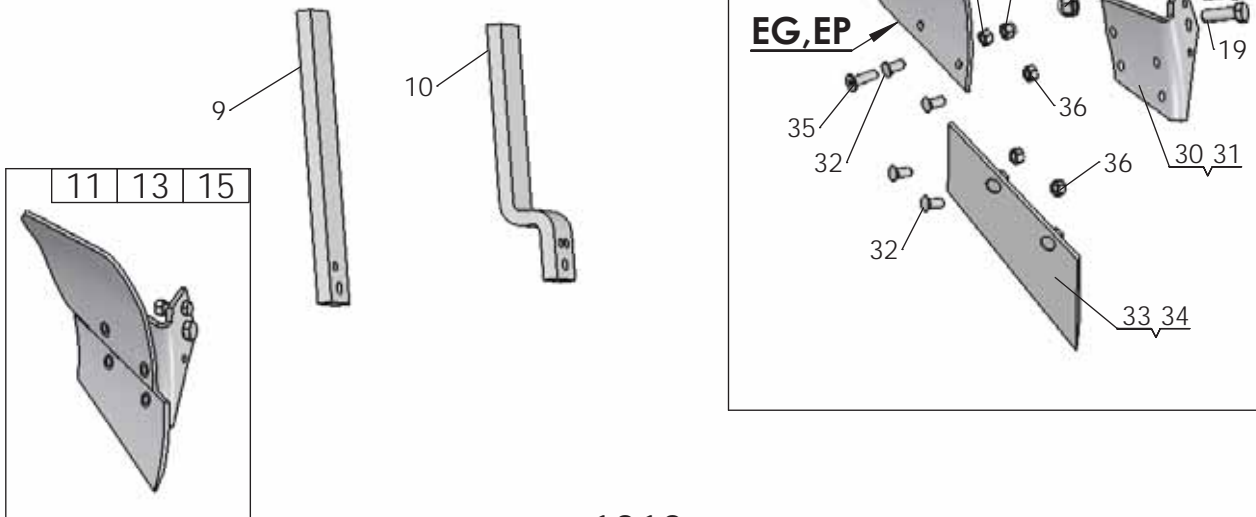
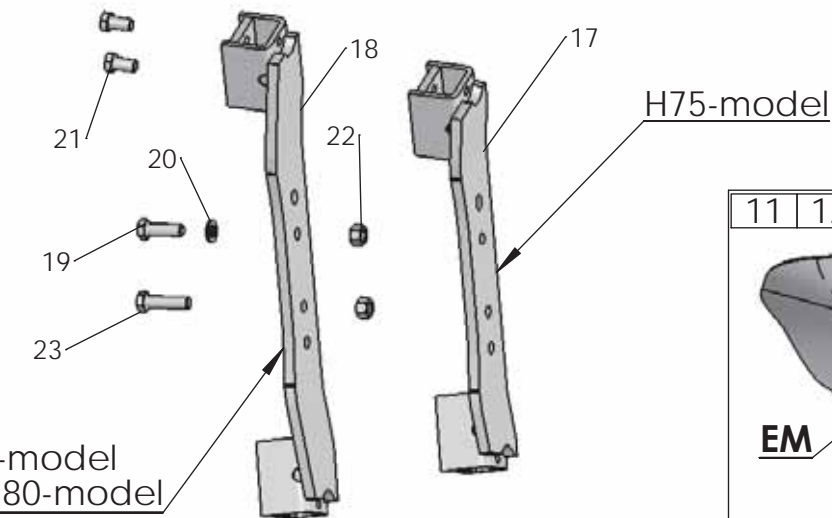
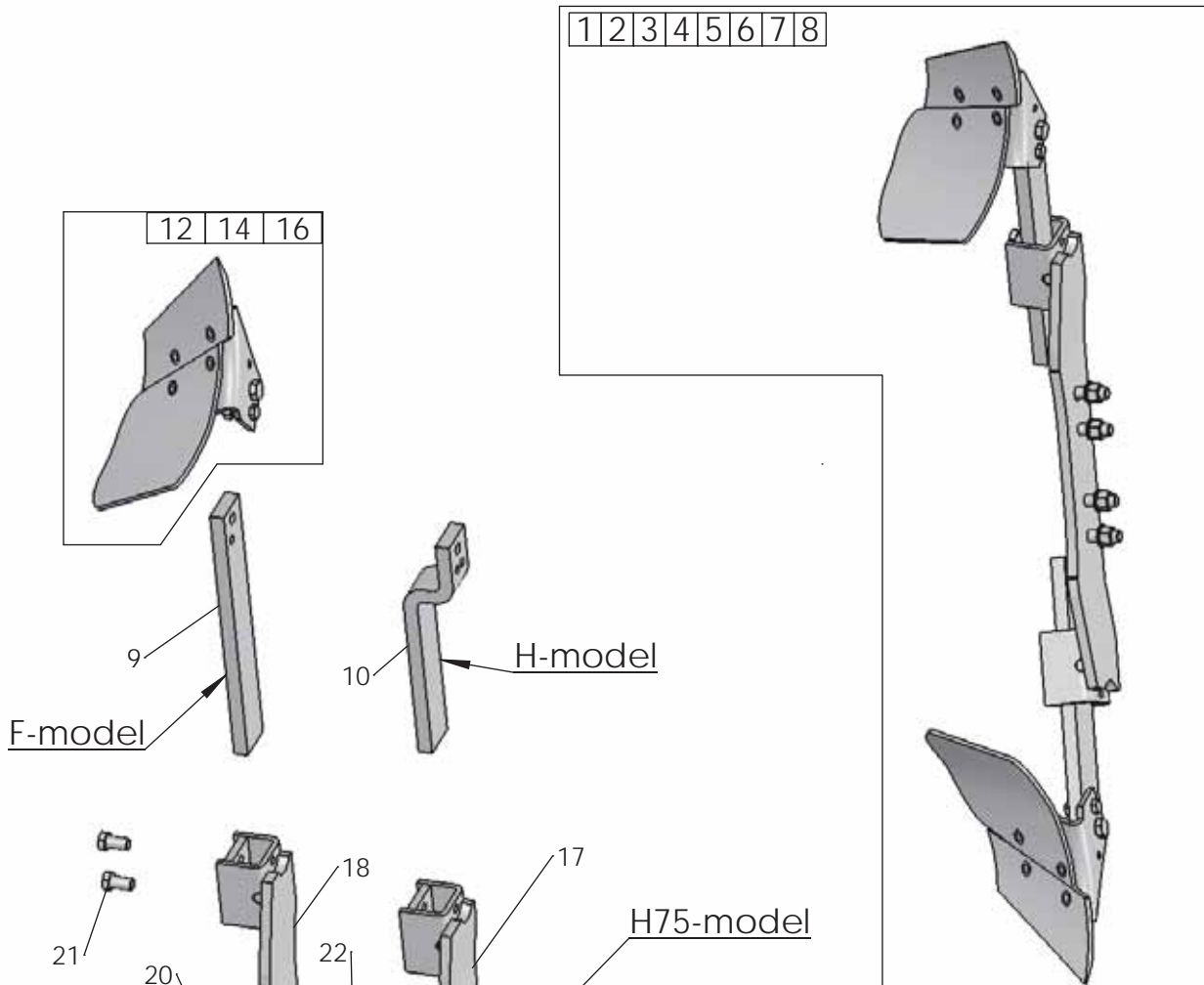




Pos nr/ Ref No	Detalj nr/ Part No	Benämning	Description
<b>700 Ö</b>		<b>SKÄRVINGE</b>	<b>COVERBOARD</b>
1	4165 96268 40	Skärvinge höger kompl, XL/UC	Coverboard cpl RH, XL/UC
2	4165 96269 40	Skärvinge vänster kompl, XL/UC	Coverboard cpl LH, XL/UC
3	4165 21337 40	Skärvinge höger kompl, XU/XS	Coverboard cpl RH, XU/XS
4	4165 21338 40	Skärvinge vänster kompl, XU/XS	Coverboard LH cpl, XU/XS
5	4165 35114 00	XLD Skärvinge Kompl. Höger	XLD Coverboard Compl. Right
6	4165 35115 00	XLD Skärvinge komplett, Vänster	XLD Coverboard Compl, Left
7	4165 96064 09	Skärvinge höger, kompl	Coverboard right, cpl
8	4165 96065 09	Skärvinge vänster, kompl	Coverboard left, cpl
9	4165 94624 40	Skärvingefäste XL/UC, höger	Bracket coverboard XL/UC, RH
10	4165 94625 40	Skärvingefäste XL/UC, vänster	Bracket coverboard XL/UC, LH
11	4165 99627 40	Skärvingefäste XU, XS, höger	Coverboard bracket XU, XS, RH
12	4165 99628 40	Skärvingefäste XU/XS, vänster,	Coverboard bracket XU/XS, LH
13	4165 35116 40	XLD Fäste skärvinge, Höger	XLD Bracket Cover board, Right
14	4165 35117 40	XLD Fäste skärvinge, Vänster	XLD Bracket Cover board, Left
15	4165 89489 00	Bricka, Ø13/25x10	Washer, Ø13/25x10
16	4165 03602 22	Skruv MFBK 12x 35-10.9 MW	Nib bolt MFBK 12x 35-10.9 MW
17	4165 03602 23	Skruv MFBK 12x 40-10.9 MW	Nib bolt MFBK 12x 40-10.9 MW
18	4165 03615 05	Mutter M6MF 12- 8 FZB	Nut ISO - 4161 - M12 FZB
19	4165 03602 24	Skruv MFBK 12x 45-10.9 MW	Nib bolt MFBK 12x 45-10.9 MW
20	4734 11 78 01	Bricka BRB 13x 24 FZB	Washer ISO 7089 - 12 FZB

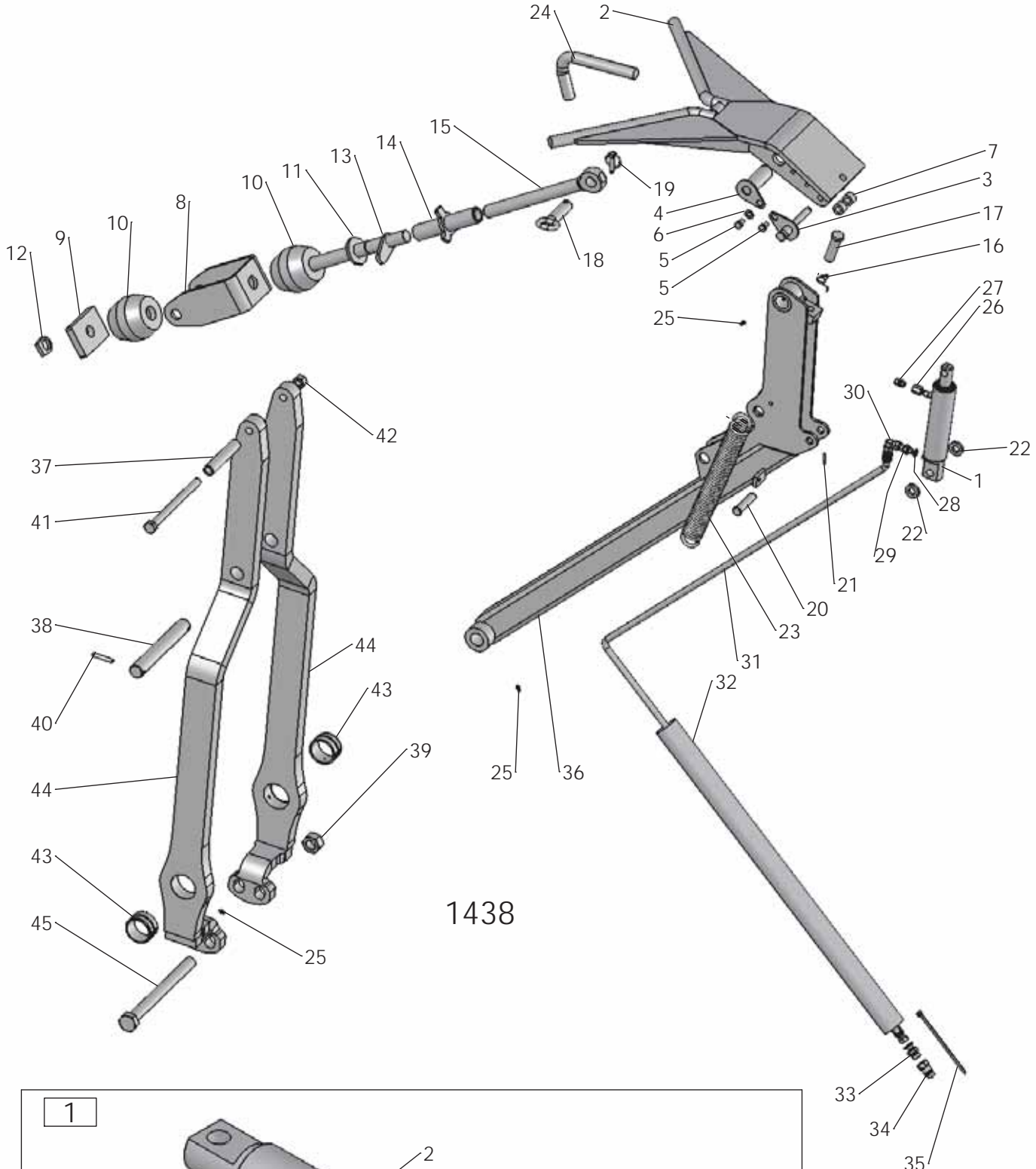
Pos nr/ Ref No	Detalj nr/ Part No	Benämning	Description
<b>701 Ö</b>		<b>FÅRBREDDARE</b>	<b>FURROW WIDENING KNIFE</b>
1	4165 95678 09	Fårbreddare höger, kompl	Furrow knife RH, cpl
2	4165 95679 09	Fårbreddare vänster, kompl	Furrow knife LH, cpl
3	4165 03612 21	Skruv MFBKF 12x32-12.9 MW	Nib bolt MFBKF 12x32-12.9 MW
4	4165 03613 03	Mutter M6M 12x1,25-12 MW	Nut ISO - 8673 - M12 x 1,25-12 MW

Pos nr/ Ref No	Detalj nr/ Part No	Benämning	Description
<b>702 Ö</b>		<b>FÅRBREDDARE</b>	<b>FURROW WIDENING KNIFE</b>
1	4165 24789 00	Fårbreddare komplett sats, höger	Furrow knife compl, RH
2	4165 24790 00	Fårbreddare komplett sats, vänster	Furrow knife compl, LH
3	4165 23868 40	Fårbreddare, höger	Furrow knife, RH
4	4165 23867 40	Fårbreddare, vänster	Furrow knife, LH
5	4165 94289 09	Slitplatta, låg	Wearing plate, low
6	4165 03613 03	Mutter M6M 12x1,25-12 MW	Nut ISO - 8673 - M12 x 1,25-12 MW
7	4165 03612 24	Skruv MFBKF 12x45-12.9 MW	Bolt MFBKF 12x45-12.9 MW

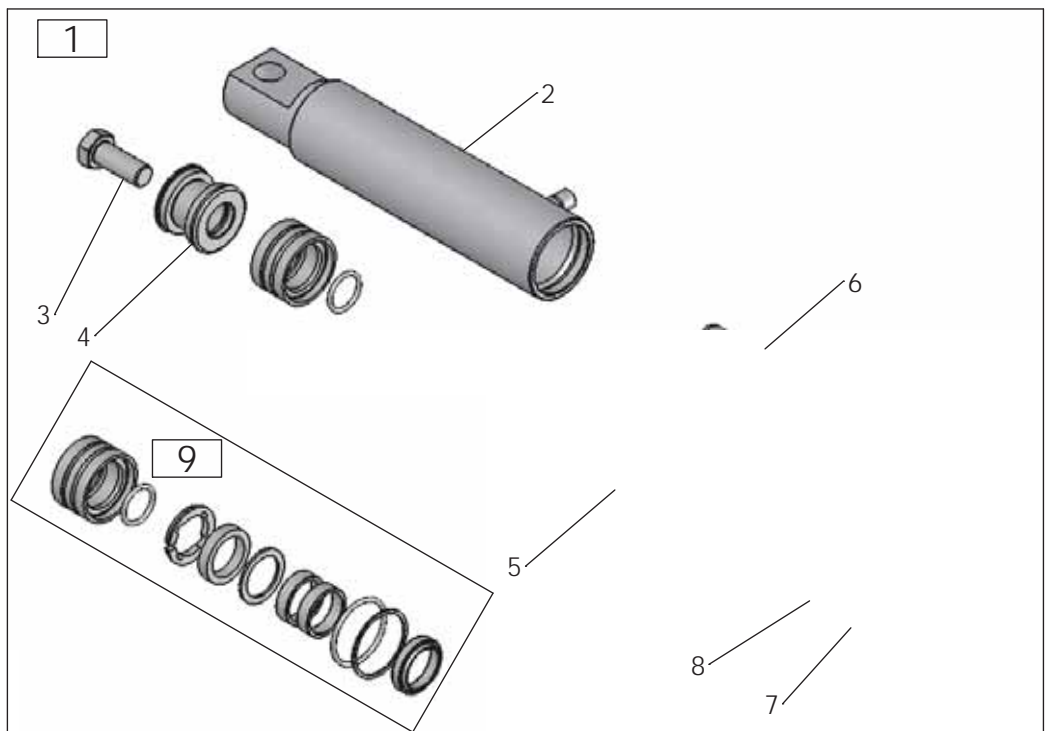


1010

Pos nr/ Ref No	Detalj nr/ Part No	Benämning	Description
<b>1010 Ö</b>		<b>SKUMRIST</b>	<b>SKIMMER</b>
1	4165 30316 90	EP-rist F, kompl	EP-skimmer F, cpl
2	4165 30111 90	EG-rist F, kompl	EG-skimmer F, cpl
3	4165 32902 90	EP-rist H kort, kompl	EP-skimmer H short, cpl
4	4165 32901 90	EG-rist H kort, kompl	EG-skimmer H short, cpl
5	4165 32903 90	EM-rist H kort, kompl	EM-skimmer H short, cpl
6	4165 32980 90	EP-rist H lång, kompl	EP-skimmer H long, cpl
7	4165 32977 90	EG-rist H lång, kompl	EG-skimmer H long, cpl
8	4165 32981 90	EM-rist H lång, kompl	EM-skimmer H long, cpl
9	4165 29166 90	Skumristskaft F, rakt	Skimmer shaft F, stright
10	4165 32636 90	Skumristskaft H	Skimmer shaft H
11	4165 99049 40	Rist EP, höger	Skimmer EP, RH
12	4165 99050 40	Rist EP, vänster	Skimmer EP, LH
13	4165 98260 40	Rist EG, höger	Skimmer EG, RH
14	4165 98261 40	Rist EG, vänster	Skimmer EG, LH
15	4165 24423 40	Rist EM, höger	Skimmer EM, RH
16	4165 24424 40	Rist EM, vänster	Skimmer EM, LH
17	4165 32571 90	Skumrithållare, kort	Skimmer bracket, short
18	4165 29174 90	Skumrithållare, lång	Skimmer bracket, long
19	4165 20377 00	Skruv, M6S 16x50-10.9 MW	Bolt, M6S 16x50-10.9 MW
20	4734 11 86 01	Bricka BRB 17x30 FZB	Washer ISO 7089 - 16
21	4725 26 24 81	Skruv M6S 16x30-MW	Bolt ISO 4014 - M16 x 30-10.9 MW
22	4731 23 24 51	Mutter M6M 16-10 MW	Nut ISO-4032 M16-10 MW
23	4725 26 32 81	Skruv M6S 16x 60-10.9 MW	Bolt ISO 4014 M16x60-10.9 MW
24	4165 20376 00	Brytbult, M12x40-10.9 MW	Shear bolt, M12x40-10.9 MW
25	4732 21 24 51	Mutter M6M 16- 8 NF FZB	Nut ISO 7040-M16-8-NF FZB
26	4165 91803 09	Vändskiva EG höger, kompl	Mouldboard E RH, cpl
27	4165 91804 09	Vändskiva EG vänster, kompl	Mouldboard EG LH, cpl
28	4165 24421 09	Vändskiva EM höger, kompl	Mouldboard EM RH, cpl
29	4165 24422 09	Vändskiva EM vänster, kompl	Mouldboard EM LH, cpl
30	4165 98258 40	Ställ EG-EP-EM, höger	Frog EG-EP-EM, RH
31	4165 98259 40	Ställ EG-EP-EM, vänster	Frog EG-EP-EM, LH
32	4165 03602 21	Skruv MFBK 12x 28-10.9 MW	Nib bolt MFBK 12x 28-10.9 MW
33	4165 91801 09	Skär E höger, kompl	Share E RH, cpl
34	4165 91802 09	Skär E vänster, kompl	Share E LH, cpl
35	4725 65 40 01	Skruv MF6S 12x 40- 8.8 FZB	Bolt ISO 10642 - M12 x 40-8.8 FZB
36	4731 23 22 01	Mutter M6M 12- 8 FZB	Nut ISO - 4032 - M12-8 FZB
37	4732 21 22 51	Mutter M6M 12- 8 NF FZB	Nut ISO 7040-M12-8-NF FZB
38	4165 25921 00	Självhäftande packning	Rubber washer
39	4725 54 91 01	Skruv MC6S 10x 20- 8.8 FZB	Bolt ISO 4762- M10x20- 8.8 FZB
40	4731 23 20 01	Mutter M6M 10- 8 FZB	Nut Hexagon Nut ISO - 4032 - M10-8 FZB
43	4165 92085 09	Vändskiva EP höger, kompl	Mouldboard EP RH, cpl
44	4165 92086 09	Vändskiva EP vänster, kompl	Mouldboard EP LH, cpl

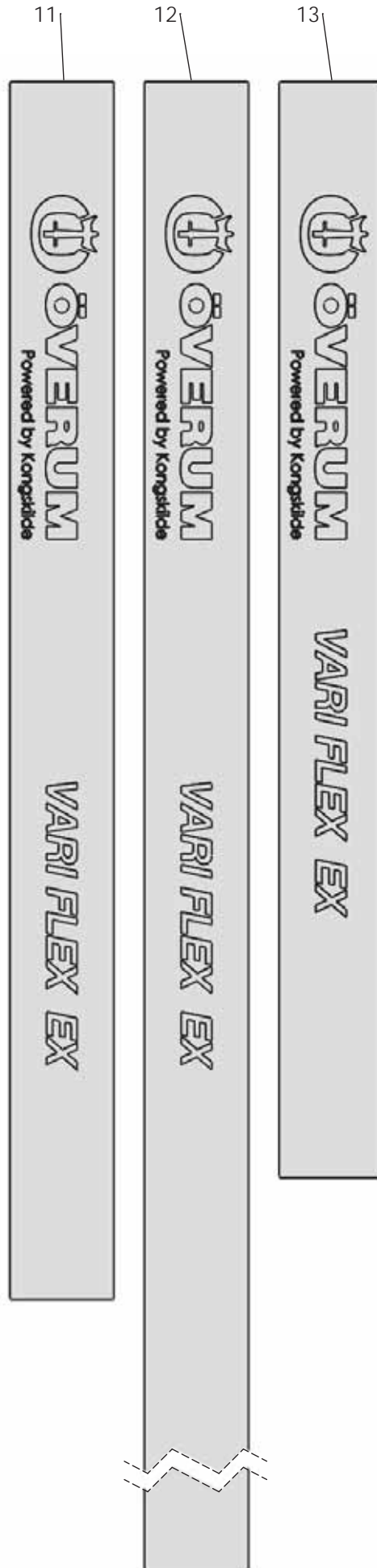
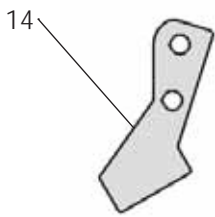
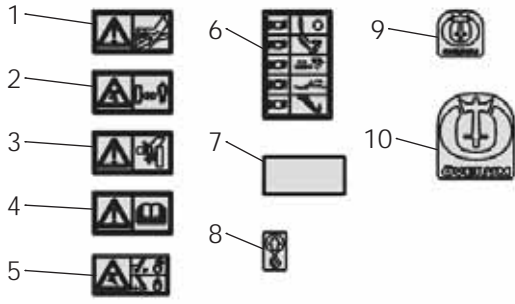


1438



Pos nr/ Ref No	Detalj nr/ Part No	Benämning	Description
<b>1438 Ö</b>	<b>96120-81</b>	<b>PACKERARM EX</b>	<b>PACKER ARM EX</b>
1	4165 92628 50	Hydraulcylinder DV, Ø50/30x140	Hydraulic cylinder DA, Ø50/30x140
2	4165 95946 90	Kläpp med 100°	Catch with 100°
3	4165 97068 00	Låstapp, Ø16x107	Locking pin, Ø16x107
4	4165 97067 00	Låstapp, Ø38x108	Locking pin, Ø38x108
5	4725 25 32 51	Skruv M6S 12x 20- 8.8 FZB	Bolt ISO 4014 - M12 x 20-8.8 FZB
6	4734 11 78 01	Bricka BRB 13x 24 FZB	Washer ISO 7089 - 12 FZB
7	4165 95999 00	Hylsa, Ø17/30x19	Sleeve, Ø17/30x19
8	4165 95928 00	Hållare	Bracket
9	4165 95926 00	Dämpplåt	Rearplate
10	4165 73993 00	Gummifjäder	Rubber spring
11	4165 23806 00	Dragskruv	Draw rod
12	4165 93079 00	Låsarm, kort	Locking arm, short
13	4165 91238 00	Låsarm, M33x2	Locking arm, M33x2
14	4165 91241 00	Hylsa M33, komplett, L=210	Sleeve M33, cpl, L=210
15	4165 93638 02	Öglebult, M33x2	Eyebolt
16	4165 85779 00	Friktionsfjäder	Friction spring
17	4165 85693 00	Skruv M24x80-10.9 N30, Kullrigt huvud	Bolt M24x80-10.9 N30, Special head
18	4165 96444 00	Säkringstapp, Ø30x90	Pin, Ø30x90
19	4165 85005 00	Ringsprint, Ø11x34	Linch pin, Ø11x34
20	4165 73224 01	Cylindrisk bult, Ø20x88.5	Pivot pin, Ø20x88.5
21	4721 42 62 01	Fjädrande rörpinne FRP 4x 32 FZB	Spring Pin ISO 8752 - 4 x 32 FZB
22	4165 83587 00	Bricka, Ø20,5/38,5x8	Washer, Ø20,5/38,5x8
23	4165 82283 00	Dragfjäder	Spring
24	4165 95991 00	Dragtapp, Ø30	Pull pin, Ø30
25	4738 88 20 03	Smörjnippel, AM 8x1,25 FZB	Grease nipple, AM 8x1,25 FZB
26	4165 96342 00	Rakadapt	Coupling straight
27	4165 91814 00	Filterpropp, G1/4	Breathing filter, G1/4
28	4165 12983 01	Gummistålbricka, G1/4"	Bonded seal, G1/4
29	4165 93574 00	Rak adapt, 3/8" - 1/4"	Stright union, 3/8"-1/4"
30	4165 92939 00	L-Adapt 3/8" - 3/8"	L-Union 3/8" - 3/8"
31	4165 14124 60	Hydraulslang 3/8, L=4900	Hydraulic hose 3/8, L=4900
32	4165 21043 00	Skyddsslang, Ø59,4/63x1000	Protective hose, Ø59,4/63x1000
33	4165 92438 00	Rak adapt, 1/2" - 3/8"	Stright union
34	4165 74814 00	Handel 1/2"	Quick coupling M, 1/2"
35	4165 23585 00	Buntband orange, L=206	Cable tie orange, L=206
36	4165 96438 90	Dragfäste	Draw rod
37	4165 22147 00	Hylsa, Ø20/30x152	Sleeve, Ø20/30x152
38	4165 99514 00	Cylindrisk pinne, Ø38x274	Parallel pin, Ø38x274
39	4731 23 30 31	Mutter M6M 30x2- 8 FZB	Nut ISO - 8673 - M30 x 2.0-8 FZB
40	4721 44 23 01	Fjädrande rörpinne FRP 10x 60 FZB	Spring Pin ISO 8752 - 10 x 60 FZB
41	4725 27 02 81	Skruv M6S 20x260-10.9 MW	Bolt ISO 4014 - M20 x 260-10.9 MW
42	4731 23 26 51	Mutter M6M 20-10 MW	Nut ISO - 4032 - M20-10 MW
43	4165 29923 00	Spännbussning, Ø65/75x40	Spring bush, Ø65/75x40
44	4165 26716 90	Packerarmshållare	Packer bracket
45	4725 27 91 31	Skruv M6S 30x340- 8.8 FZB	Bolt ISO 8765 - M30x340-8.8 FZB

Pos nr/ Ref No	Detalj nr/ Part No	Benämning	Description
1	4165 92628 50	Hydraulcylinder DV, Ø50/30x140	Hydraulic cylinder DA, Ø50/30x140
2	4165 92631 50	Cylinderrör Ø50, kompl	Cylinder tube Ø50, cpl
3	4725 26 28 51	Skruv M6S 16x 40- 8.8 FZB	Bolt ISO 4014 - M16 x 40-8.8 FZB
4	4165 85508 00	Kolv, Ø50	Piston, Ø50
5	4165 91331 00	Styrning, Ø50/30	Guide, Ø50/30
6	4165 92635 00	Kolvstång, Ø30x251	Piston rod, Ø30x251
7	4735 31 40 61	Spårring AV 47 FZB	Retaining ring AV 47 FZB
8	4165 84052 00	Låsringshalvor för cyl Ø50	Locking ring for cyl Ø50
9	4165 92638 00	Packningsatts cylinder, Ø50/30	Set of seals, Ø50/30



1630

Pos nr/ Ref No	Detalj nr/ Part No	Benämning	Description
<b>1630 Ö</b>	<b>34821</b>	<b>DEKALER VFEX</b>	<b>DECALS VFEX</b>
1	4165 98300 00	Dekal: Högt oljetryck	Decal: High pressure fluid-injection into body
2	4165 98301 00	Dekal: Arbetsområde	Decal: Stay a safe distance from the machine
3	4165 25073 00	Dekal: Varning klämrisk	Decal: Warning risk of crushing
4	4165 99101 00	Dekal: Läs instruktionsboken	Decal: Read instruction manual
5	4165 34375 00	Dekal: Varning transport lås	Decal: Warning transport lock
6	4165 34617 00	Dekal: Färgmärkning, buren plog	Decal: Colour marking, mounted plough
7	4165 97077 00	Reflex	Reflex
8	4165 22811 00	Dekal: Lyftpunkt	Decal: Lifting point
9	4165 34754 00	Dekal: ÖVERUM logo, h=43	Decal: ÖVERUM logo, h=43
10	4165 34752 00	Dekal: ÖVERUM logo, h=84	Decal: ÖVERUM logo, h=84
11	4165 34904 00	Dekal: ÖVERUM VARI FLEX EX, h=50	Decal: ÖVERUM VARI FLEX EX, h=50
12	4165 34905 00	Dekal: ÖVERUM VARI FLEX EX, h=50	Decal: ÖVERUM VARI FLEX EX, h=50
13	4165 34977 00	Dekal: ÖVERUM VARI FLEX EX, h=50	Decal: ÖVERUM VARI FLEX EX, h=50
14	4165 37423 40	Reflexfäste, ås	Reflector bracket, beam











From serial No. 18 300626

4165 68007 87 – 2019-05-08

You can always find the latest version of the manuals at [www.kongskilde.com](http://www.kongskilde.com)