

BX

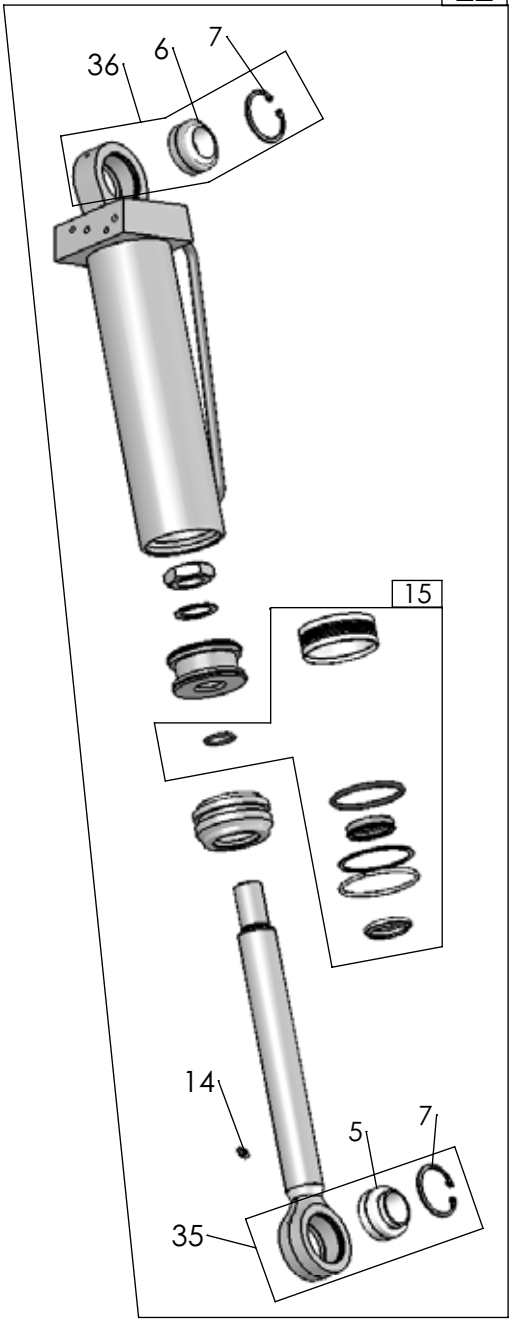


Reservdelista
Spare parts list
Ersatzteilliste
Onderdelenlijst
Liste de pièce de rechange
Listino di pezzi de ricambio

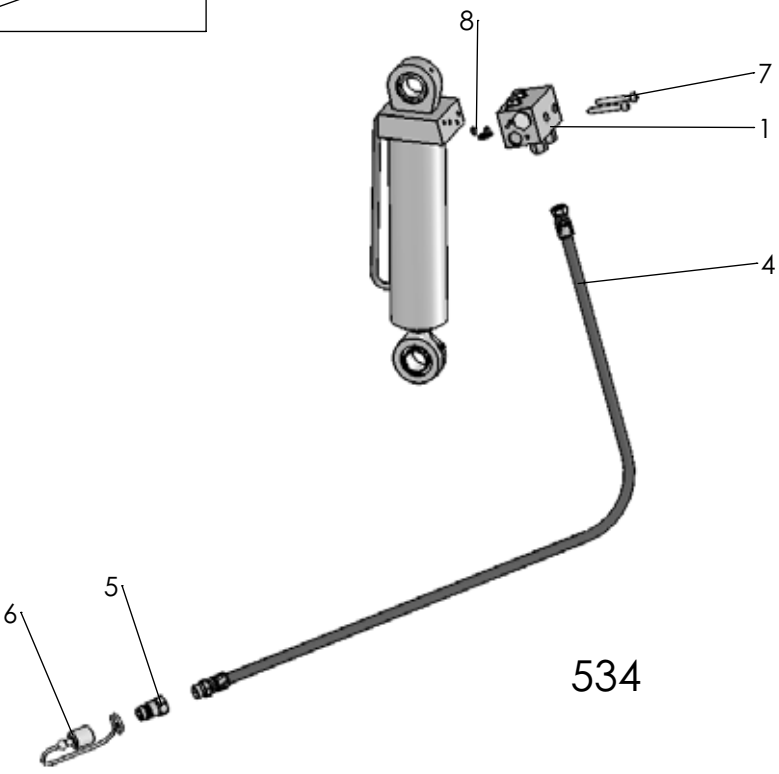
Edition:
180212

Sida Seite Page Page	Bild Bild Fig.No. Fig.N°	Typ	Innehållsförteknig	Inhaltsverzeichnis	Index of contents	Table des matieres
3	529		VÄNDCYLINDER	WENDEZYLINDER	REVERSING	VÉRIN CPL.
	534		VÄXELVENTIL	VENTIL	VALVE	VANNE
5	680		RAM	RAHMEN	MAIN FRAME	CHÂSSIS-POUTRE
7	670		TOPP	KOPFSTÜCK	HEADSTOCK	TETE
9	689	BX	HYDR CYLINDER FÖR JUSTERING AV 1:a TILTANS BREDD	HYDR. ZYLINDER FÜR EIN- STELLUNG DER FRONT- FURCHEN-BREITE	HYDR. CYLINDER FOR ADJUSTMENT OF FRONT FURROW WIDTH	VERIN HYDRAULIQUE POUR CONTROLE DE LARGEUR DE SILLON AVANT
11	691, 692		ÅSHUS	GRINDELGEHÄUSE	BEAM HOUSING	SUPPORT D'AGE
13	681	BX	HYDRAULISK STENSÄKRING	HYDRAULISCHER STEIN- SICHERUNG	HYDRAULIC STONE TRIP	DISPOSITIF DE SECURITE HYDRAULIQUE
15	697		PENDELHJUL	PENDELRAD	PENDELUM WHEEL	ROUE PENDULAIRE
17	587	CX	DUBBELHJUL	DOPPELRAD	TWIN WHEEL	ROUE F.DOUBLE COAXIALE
19	698		SKIVRIST	SCHEIBENSECH	DISC COULTER	COUTRE CIRCULAIRE
21	700,701,702	XL,XU,XS UC	SKUMVINGE	EINLEGER- STREICHBLECH	COVERBOARD	DEFLECTEUR
23	1010		SKUMRIST	VORSCHÄLER	SKIMMER	RASETTE
25	103d	XL,XLP	PLOGKROPP	PFLUGKÖRPER	PLOUGH BOTTOMS	CORPS DE CHARRUE
27	1322	XLD	PLOGKROPP	PFLUGKÖRPER	PLOUGH BOTTOMS	CORPS DE CHARRUE
29	660	XU	PLOGKROPP	PFLUGKÖRPER	PLOUGH BOTTOMS	CORPS DE CHARRUE
31	665	XS	PLOGKROPP	PFLUGKÖRPER	PLOUGH BOTTOMS	CORPS DE CHARRUE
33	1520	XSD	PLOGKROPP	PFLUGKÖRPER	PLOUGH BOTTOMS	CORPS DE CHARRUE
35	74	BX-F	PACKERARM	PACKERARM	PLOUGH ARM	BARRE DE TRACTION
37	186	BX-F	PACKERARM	PACKERARM	PLOUGH ARM	BARRE DE TRACTION
43	1364		DEKALER	AUFKLEBER	STICKERS	DECALCOMANIE

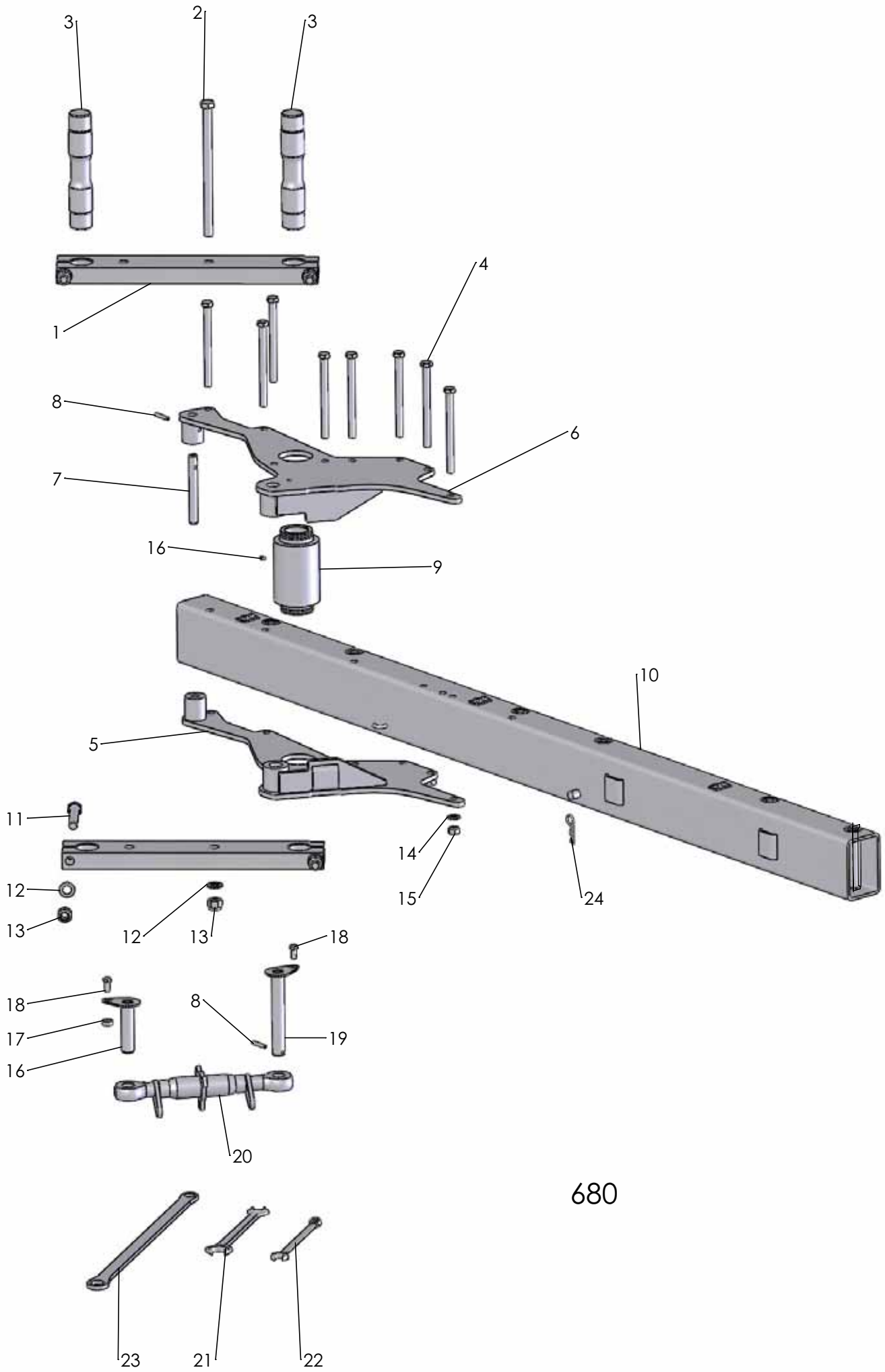
529



534

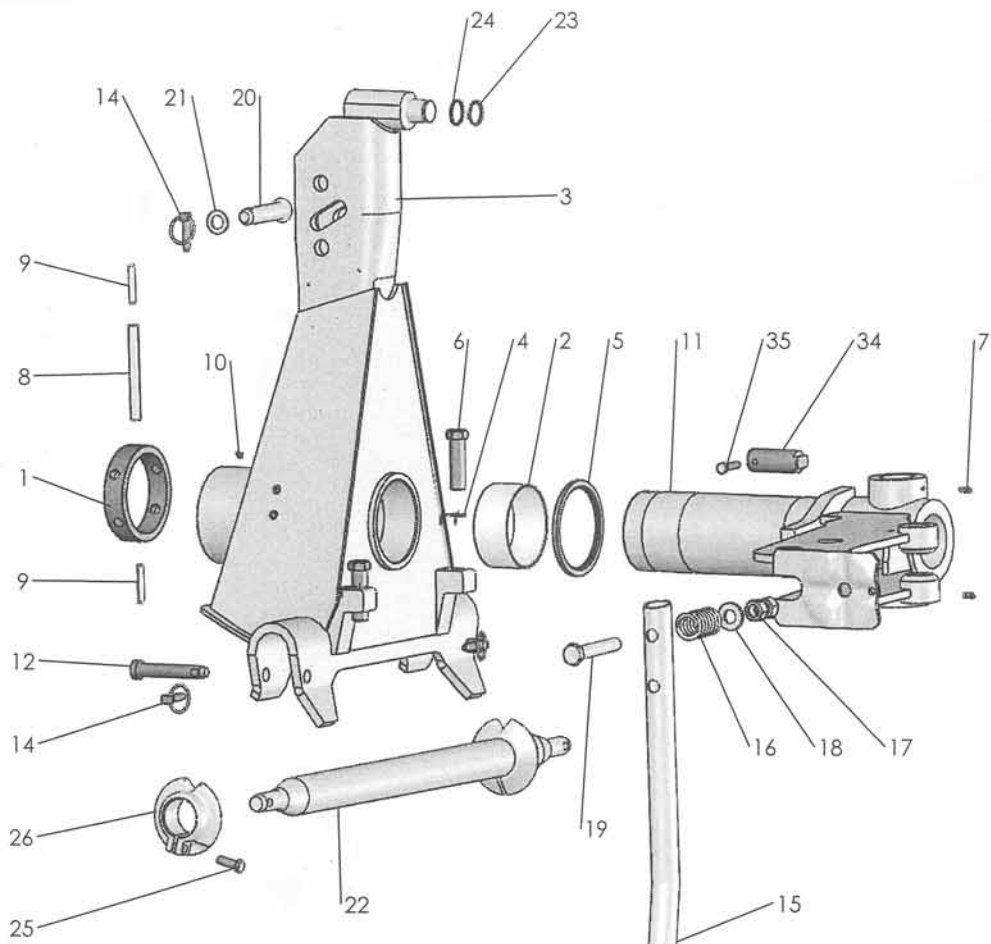


Pos.Nr	Detail nr		Benämning	Bezeichnung	Description	Description
Pos.Nr	Best.Nr					
Ref.No.	Part No					
Fig.N°.	Code N°.					
529			VÄNDCYLINDER	WENDEZYLINDER	REVERSING	VÉRIN CPL.
5	1659 13 08 01		Lager	Lager	Bearing	Palier
6	1658 64 05 03		Lager	Lager	Bearing	Palier
7	735 31 44 11		Låsring	Kopfring	Lock ring	Bague d'arrêt
14	738 88 20 02		Smörjnippel	Schmiernippel	Grease nipple	Graisseur
15	1659 46 68 00		Packningssats	Packungsgarnitur	Set of seals	Jeu de joints
22	1652 55 14 50		Vändcylinder utan ventil	Wendezylinder	Reversing	Vérin cpl.
35	1652 08 85 00		Kolvstångsöra kompl	Kolbenstange ohr kpl.	Rod piston ear compl.	Tige de piston oreielle
36	1659 69 45 00		Cylinderöra	Zylinder ohr	Cylinder ear	Vérin oreielle
534		BX	VÄXELVENTIL	VENTIL	VALVE	VANNE
1	1652 55 11 50		Ventilblock	Ventilplatte	Valve manifold	Soupape
3	1659 24 34 00	3/8-3/8	Rak adapt	Verbindungsstück	Union	Raccord
4	1659 88 35 00	L=1500 3/8-1/2	Slang	Schlauch	Hose	Tuyau flexible
5	1657 48 14 00	ISO-G1/2	Handel	Schnellkupplung M	Quick coupling M	Raccord rapide M
6	1657 83 83 00		Handelsskydd	Schutz	Guard	Protection
7	725 54 63 91	MC6S 8x60	Skruv	Schraube	Bolt	Vis
8	740 43 07 00		O-ring	O-ring	O-ring	Joint thorique
9	1652 60 80 00		Backventil sats	Rückschlagklappe satz	Check valve set	Valve f à levée jeu de



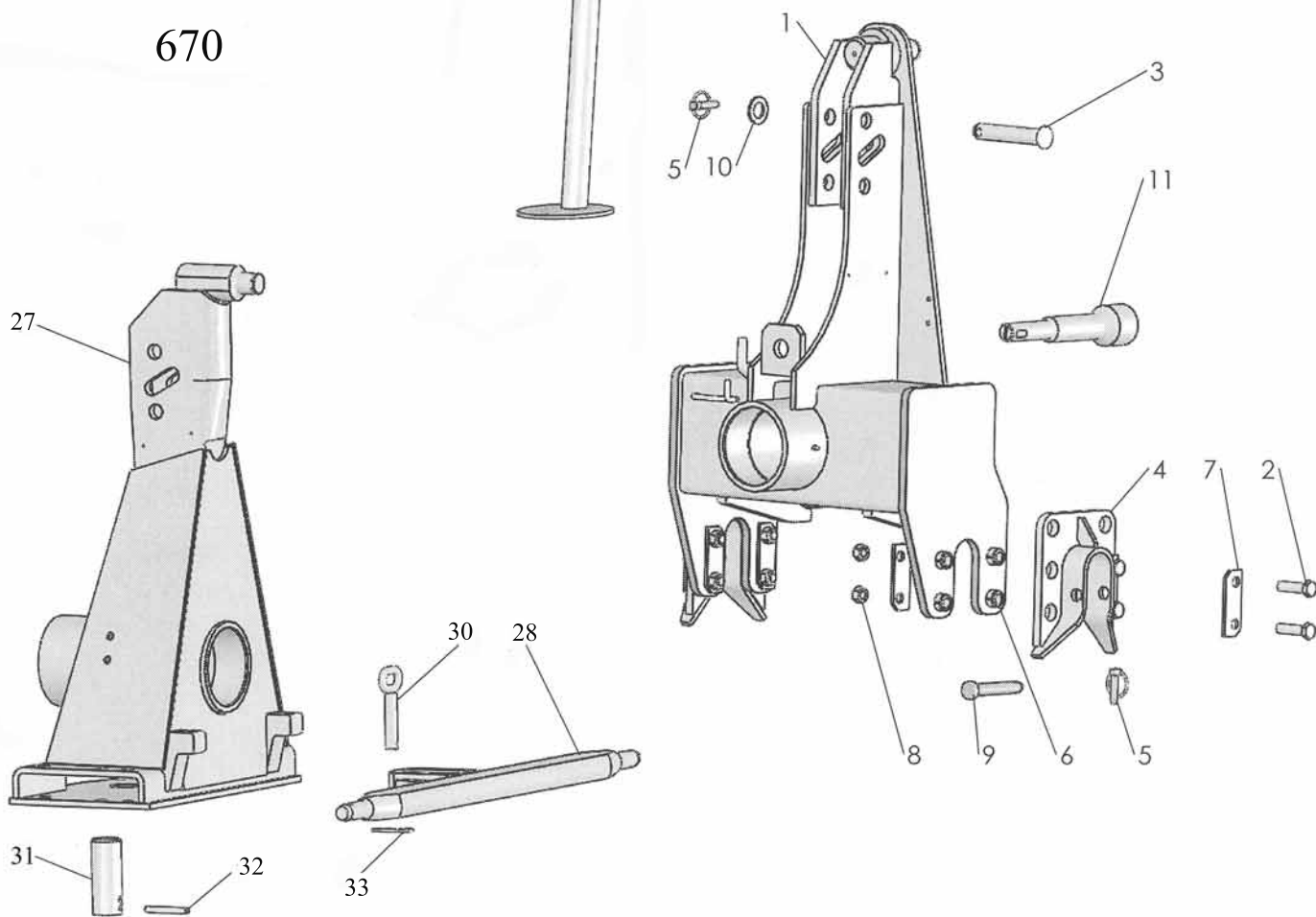
680

Pos.Nr	Detalj nr		Benämning	Bezeichnung	Description	Description
Pos.Nr	Best.Nr					
Ref.No.	Part No					
Fig.N°.	Code N°.					
680			RAM	RAHMEN	MAIN FRAME	CHÂSSIS-POUTRE
1	1659 34 01 90		Mellanlänk	Gelenk	Link	Articulation
2	725 27 05 81	M6S 20x320	Skruv	Schraube	Bolt	Vis
3	1659 42 45 00		Ledaxel	Gelenkwelle	Link axle	Bras d'articul
4	725 26 53 81	M6S 16x200	Skruv	Schraube	Bolt	Vis
5	1652 45 63 90	BX H	Undre länkplåt	Gelenk	Link	Articulation
	1652 40 62 90	BX F	Undre länkplåt	Gelenk	Link	Articulation
	1652 43 13 90	BX F 290	Undre länkplåt	Gelenk	Link	Articulation
	1652 90 48 90	BX F skivrist på alla	Undre länkplåt	Gelenk	Link	Articulation
6	1652 45 62 90	BX H	Övre länkplåt	Gelenk	Link	Articulation
	1652 40 61 90	BX F	Övre länkplåt	Gelenk	Link	Articulation
	1652 43 12 90	BX F 290	Övre länkplåt	Gelenk	Link	Articulation
	1652 90 50 90	BX F skivrist på alla	Övre länkplåt	Gelenk	Link	Articulation
7	1652 40 84 00		Tapp	Achse	Axle	Axe
8	721 43 84 01	FRP 8x45	Rörpinne	Hohlstift	Tension pin	Goupille cannelée
9	1652 40 56 90		Länkhylsa	Hülse	Sleeve	Manchon
10	1652 45 59 90	BX 280	Ram	Rahmen	Main frame	Châssis-poutre
	1652 45 61 90	BX 380	Ram	Rahmen	Main frame	Châssis-poutre
	1652 40 95 90	BX 290	Ram	Rahmen	Main frame	Châssis-poutre
	1652 40 71 90	BX 390	Ram	Rahmen	Main frame	Châssis-poutre
	1652 40 72 90	BX 490	Ram	Rahmen	Main frame	Châssis-poutre
	1652 40 96 90	BX 2100F	Ram	Rahmen	Main frame	Châssis-poutre
	1652 40 97 90	BX 3100F	Ram	Rahmen	Main frame	Châssis-poutre
	1652 40 98 90	BX 4100F	Ram	Rahmen	Main frame	Châssis-poutre
11	725 26 88 81	M6S 20x120	Skruv	Schraube	Bolt	Vis
12	734 11 92 01	BRB 21x37	Bricka	Scheibe	Washer	Rondelle
13	1650 36 50 07	M20	Låsmutter	Nyloc-Mutter	Lock nut	Ecrou freiné
14	734 11 86 01	BRB 17x30	Bricka	Scheibe	Washer	Rondelle
15	1650 36 04 05		Mutter	Mutter	Nut	Ecrou
16	1659 69 12 00		Tapp	Achse	Axle	Axe
17	1658 94 89 00		Bricka	Scheibe	Washer	Rondelle
18	725 25 34 51	M6S 12x25	Skruv	Schraube	Bolt	Vis
19	1659 65 30 00		Tapp	Achse	Axle	Axe
20	1659 48 91 00	150x150	Vantskruv	Spannschloss	Turnbuckle	Ecrou-tendeur
21	1658 20 41 00	24/30mm	Plognyckel	Schlüssel	Spanner	Clé
22	1659 40 63 00	18mm	Plognyckel	Schlüssel	Spanner	Clé
23	1658 67 11 00	24/30mm	Plognyckel	Schlüssel	Spanner	Clé
24	1658 57 63 00		Låsfjäder	Klemmfeder	Locking spring	Goupille cavalier

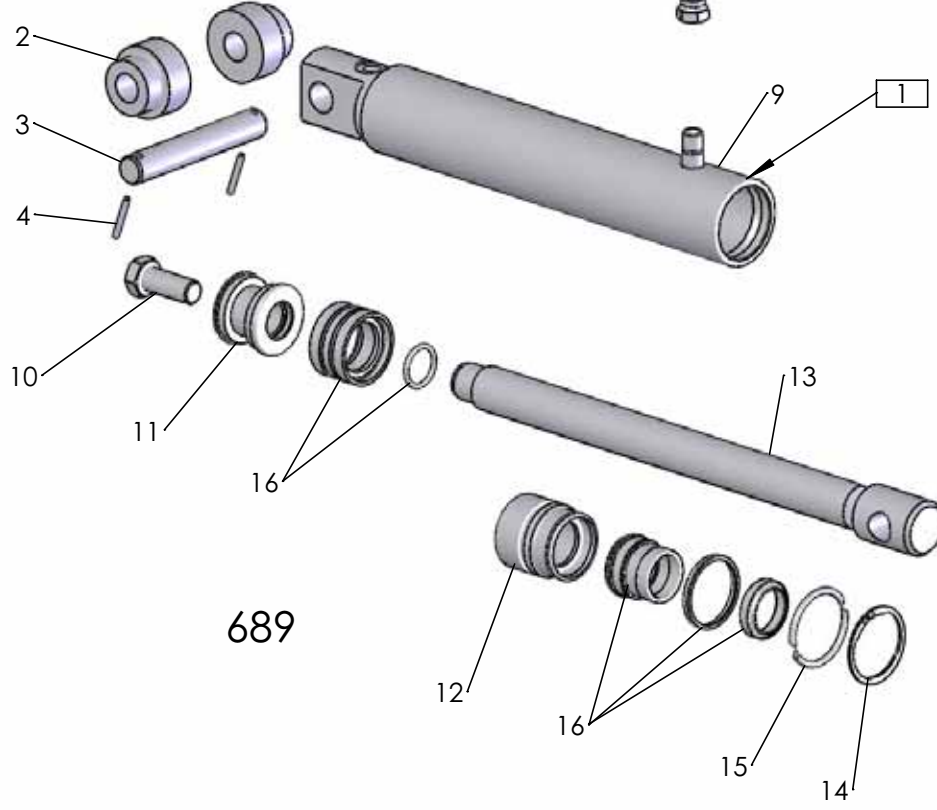
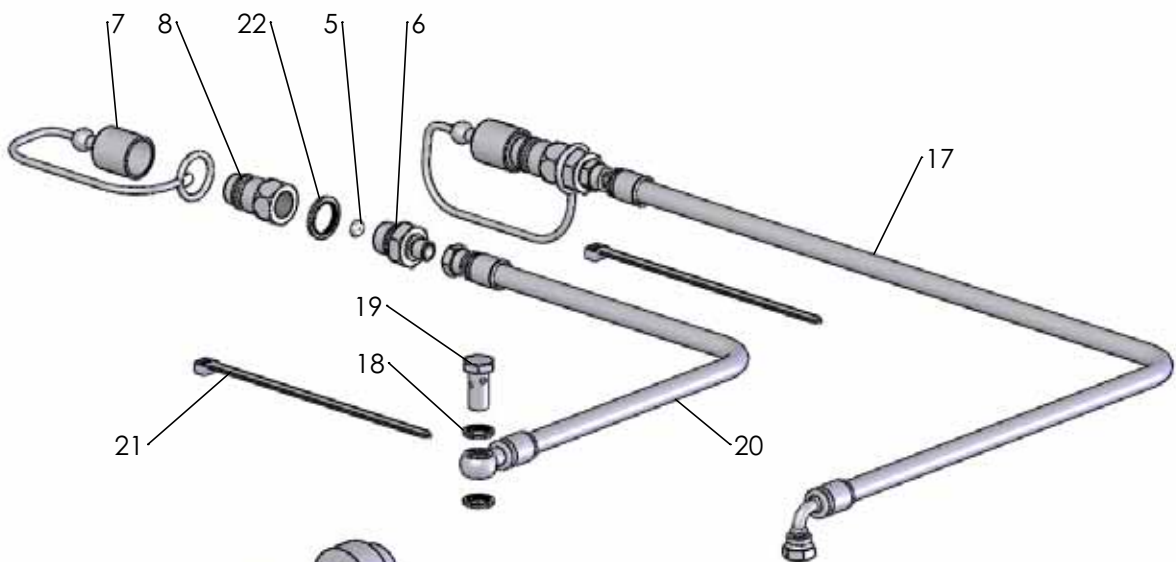


670

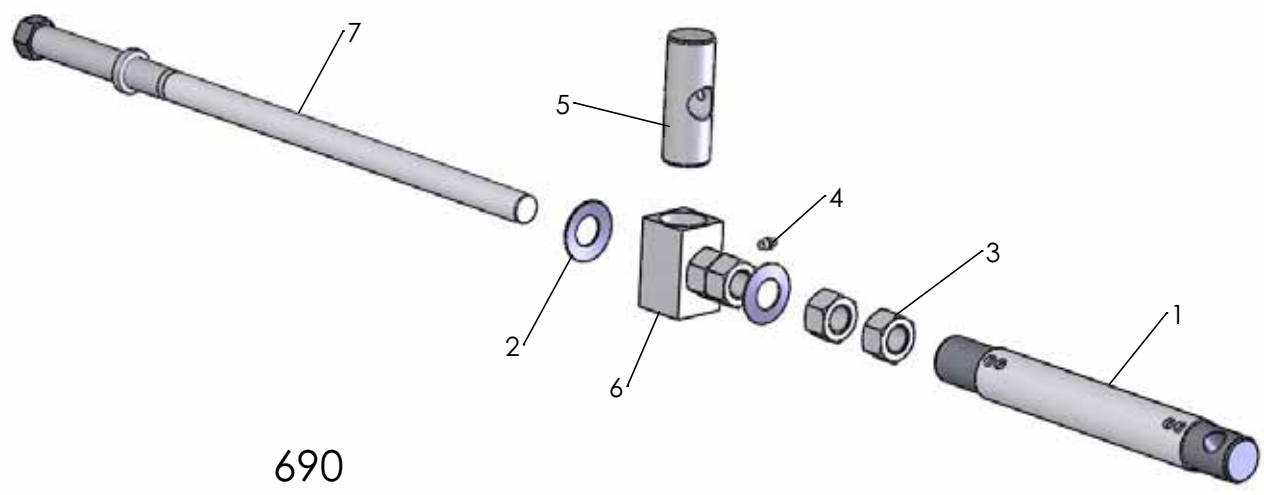
535



Pos.Nr Pos.Nr Ref.No. Fig.N°.	Detalj nr Best.Nr Part No Code N°.	Benämning	Bezeichnung	Description	Description	
670		TOPP	KOPFSTÜCK	HEADSTOCK	TETE	
1	4165 861 65 00	Låsring	Sicherungsring	Lock ring	Bague d'arrêt	
2	4165 853 00 00	Lager	Lager	Bearing	Palier	
3	4165 938 70 90	Topp	Kopfstück	Headstock	Tête	
4	4165 857 79 00	Friktionsfjäder	Reibungsfeder	Friction spring	Ressort de friction	
5	4165 861 66 00	Distansring	Distanzring	Spacer ring	Bague distance	
6	4165 856 93 00	Skruv	Schraube	Bolt	Vis	
7	4738 88 50 03	BM 8x1,25	Smörjnippel	Grease nipple	Graisseur	
8	4721 45 80 10	FRP 16x150	Rörpinne	Hohlstift	Tension pin	
9	4721 44 23 01	FRP 10x60	Rörpinne	Hohlstift	Tension pin	
10	4738 88 20 03	AM 8x1,25	Smörjnippel	Schmiernippel	Grease nipple	
11	4165 949 75 90		Medbringare	Dreharm	Turn-over arm	
12	4165 930 05 00		Låstapp	Haltestift	Pivot pin	
14	4165 850 05 00		Snabblås	Klappsplint	Linch pin	
15	4165 955 27 40		Stödben	Stützbein	Stand	
16	4165 858 82 90		Fjäder	Feder	Spring	
17	4731 23 26 01	M6M 20	Mutter	Mutter	Nut	
18	4165 948 28 00		Bricka	Scheibe	Washer	
19	4725 26 90 51	M6S 20x130	Skruv	Schraube	Bolt	
20	4165 867 19 00		Toppstängsbult	Oberlenkerbolzen	Top link pin	
21	4734 12 00 01	BRB 26x45	Bricka	Scheibe	Washer	
22	4165 860 85 40	ø28x825	Bäraxel	Tragachse	Cross shaft	
	4165 896 81 40	ø28x965	Bäraxel	Tragachse	Cross shaft	
	4165 860 86 40	ø36x965	Bäraxel	Tragachse	Cross shaft	
23	4735 31 33 01	SgA 35	Spärring	Sicherungsring	Circlip	
24	4165 903 74 00		Bricka	Scheibe	Washer	
25	4725 25 38 51	M6S 12x35	Skruv	Schraube	Bolt	
26	4165 930 20 40		Styrkon	Führungskegel	Guide cone	
27	4165 939 60 90	Span	Topp	Kopfstück	Headstock	
28	4165 990 23 40	ø28x825(Span)	Bäraxel	Tragachse	Cross shaft	
	4165 995 03 40	ø28x965(Span)	Bäraxel	Tragachse	Cross shaft	
30	4165 959 75 00	Span	Tapp	Achse	Axle	
31	4165 939 62 00	Span	Låstapp	Haltestift	Pivot pin	
32	4721 44 27 01	Span	Rörpinne	Hohlstift	Tension pin	
33	4165 857 63 00		Låsfjäder	Klemmfeder	Locking spring	
34	4165 900 34 00		Cylindertapp	Zapfen	Axle	
35	4725 25 00 51	M6S 10x45	Skruv	Schraube	Bolt	
535		BX	TOPP HD	KOPSTÜCK	HEADSTOCK	TETE
1	4165 266 40 90		Topp	Kopfstück	Headstock	Tête
2	4725 26 33 81	M6S 16x65	Skruv	Schraube	Bolt	Vis
3	4165 964 63 00		Toppstängstapp	Zylinderbolzen	Pivot pin	Axe
4	4165 945 50 90		Bäraxellager	Tragachsenlager	Shaft bearing	Pailer de barre d'attelage
5	4165 850 05 00		Snabblås	Klappsplint	Linch pin	Goupille
6	4165 862 40 01	FRP 28x28	Rörpinne	Hohlstift	Tension pin	Goupille cannelée
7	4165 945 52 00		Bricka	Scheibe	Washer	Rondelle
8	41650 36 04 05	M6M 16-10	Mutter	Mutter	Nut	Ecrou
9	4165 930 05 00		Tapp	Zylinderbolzen	Pivot pin	Axe
10	4731 23 22 01		Bricka	Scheibe	Washer	Rondelle
11	4165 269 13 00		Topplås	Zylinderbolzen	Pivot pin	Cheville

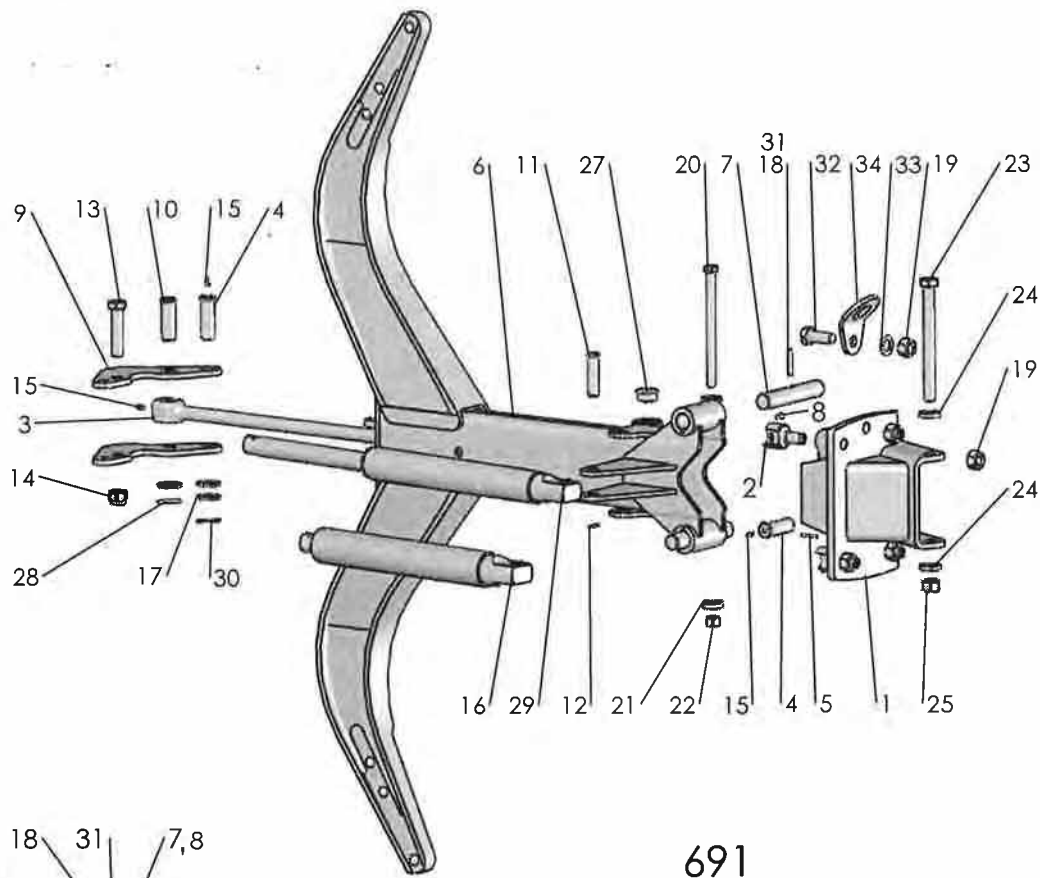


689

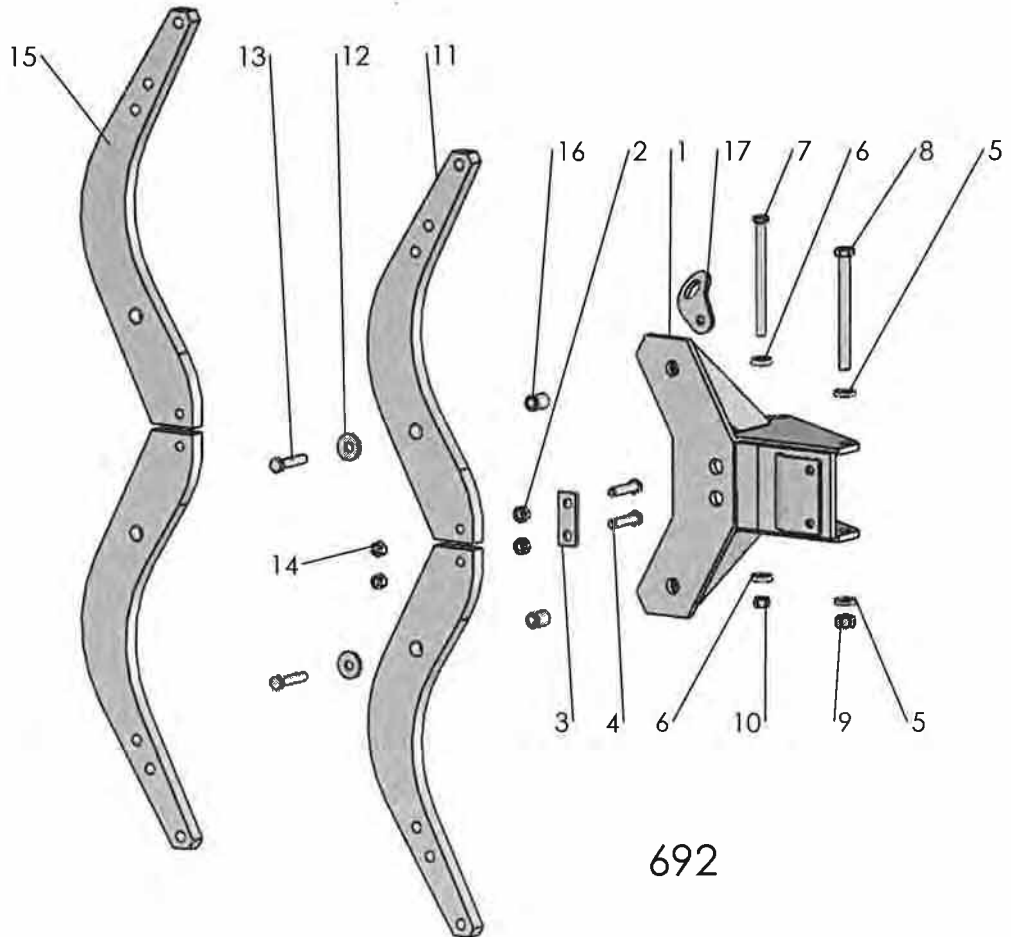
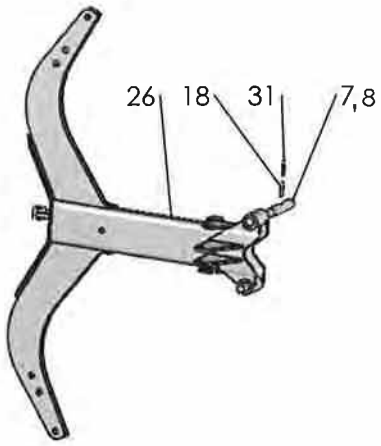


690

Pos.Nr	Detail nr		Benämning	Bezeichnung	Description	Description
Pos.Nr	Best.Nr					
Ref.No.	Part No					
Fig.N°.	Code N°.					
689		BX	HYDR CYLINDER FÖR JUSTERING AV 1:a TILTANS BREDD	HYDR. ZYLINDER FÜR EIN- STELLUNG DER FRONT- FURCHEN-BREITE	HYDR. CYLINDER FOR ADJUSTMENT OF FRONT FURROW WIDTH	VERIN HYDRAULIQUE POUR CONTROLE DE LARGEUR DE SILLON AVANT
	1659 33 07 50	460 - 629 ø 50	Hydr.cylinder kompl. med slang	Hydr.Zylinder SECH Schlauch	Hydr.cylinder compl. with hose	Vérin cpl. avec tuyau flexible
1	1659 36 51 50		Hydr cylinder kompl	Hydr.Zylinder kompl.	Hydr.cylinder compl.	Vérin cpl.
2	1659 31 89 00		Bussning	Büchse	Bush	Douille
3	1657 38 65 00		Cylindertapp	Zapfen	Axle	Axe
4	721 42 62 01	FRP 4x32	Rörpinne	Hohlstift	Tension pin	Goupille cannelée
5	1659 18 11 00		Strypbricka	Drosselscheibe	Trottle washer	Restricteur
6	1657 72 31 00		Adapt	Verbindungsstück	Union	Raccord
7	1657 83 83 00		Handelsskydd	Schutz	Guard	Protection
8	1657 48 14 00		Handel	Schnellkupplung M	Quick coupling M	Raccord rapide M
9	1659 33 08 50		Cylinderrör	Zylindermantel	Cylinder jacket	Corps de vérin
10	725 26 28 51	M6S 16x40	Skruv	Schraube	Bolt	Vis
11	1658 55 08 00		Kolv	Kolben	Piston	Piston
12	1659 13 31 00		Styrning	Führung	Guide	Guidage
13	1659 33 10 50		Kolvstång	Kolbenstange	Piston rod	Tige de piston
14	1658 40 48 00	AV 47	Spärring	Sicherungsring	Circlip	Circlips
15	1658 40 52 00		Låsring	Sicherungsring	Lock ring	Bague d'arrêt
16	1659 26 38 00		Packningssats	Packungsgarnitur	Set of seals	Jeu de joints
17	1659 83 23 00	L=2250	Slang	Schlauch	Hose	Tuyau flexible
18	1651 29 83 01		Tättningsbricka	Dichtungsscheibe	Sealing washer	Rondelle d'étanch.
19	1652 33 39 00		Skruv	Schraube	Bolt	Vis
20	1652 41 89 00	L=2250	Slang	Schlauch	Hose	Tuyau flexible
21	1652 35 88 00		Buntband	Band	Band	Band
22	1658 03 16 00		Gummistålbricka	Scheibe	Washer	Rondelle
690			MEKANISK JUSTER- ING AV 1:a TILTAN	MECHANISCHE EINSTELLUNG DER FRONT-FURCHEN	MECHANICAL FOR ADJUSTMENT OF FRONT FURROW WIDTH	CONTROLE MECANIQUE POUR CONTROLE DE LARGEUR DE SILLON AVANT
	1659 84 50 00		Mekanisk justering av 1:a tiltan	Mechanische Einstellung der	Mechanical front furrow width	Controle mecanique
1	1659 32 45 00		Justerhylsa	Einstelling	Adjustment sleeve	Manchon de régl.
2	1659 84 96 00		Tallriksbricka	Scheibe	Washer	Rondelle
3	731 23 28 01	M6M 24	Mutter	Mutter	Nut	Ecrou
4	738 88 20 03	AM 8x1,25	Smörjnippl	Schmiernippel	Grease nipple	Graisseur
5	1659 84 94 00		Ledtapp	Führungszapfen	Lead axle	Axe de guidage
6	1659 84 93 00		Axelhållare	Haltearm	Bracket	Support fixation
7	1659 32 51 00		Spindel	Stellspindel	Adjustment spindle	Fuseau de devers

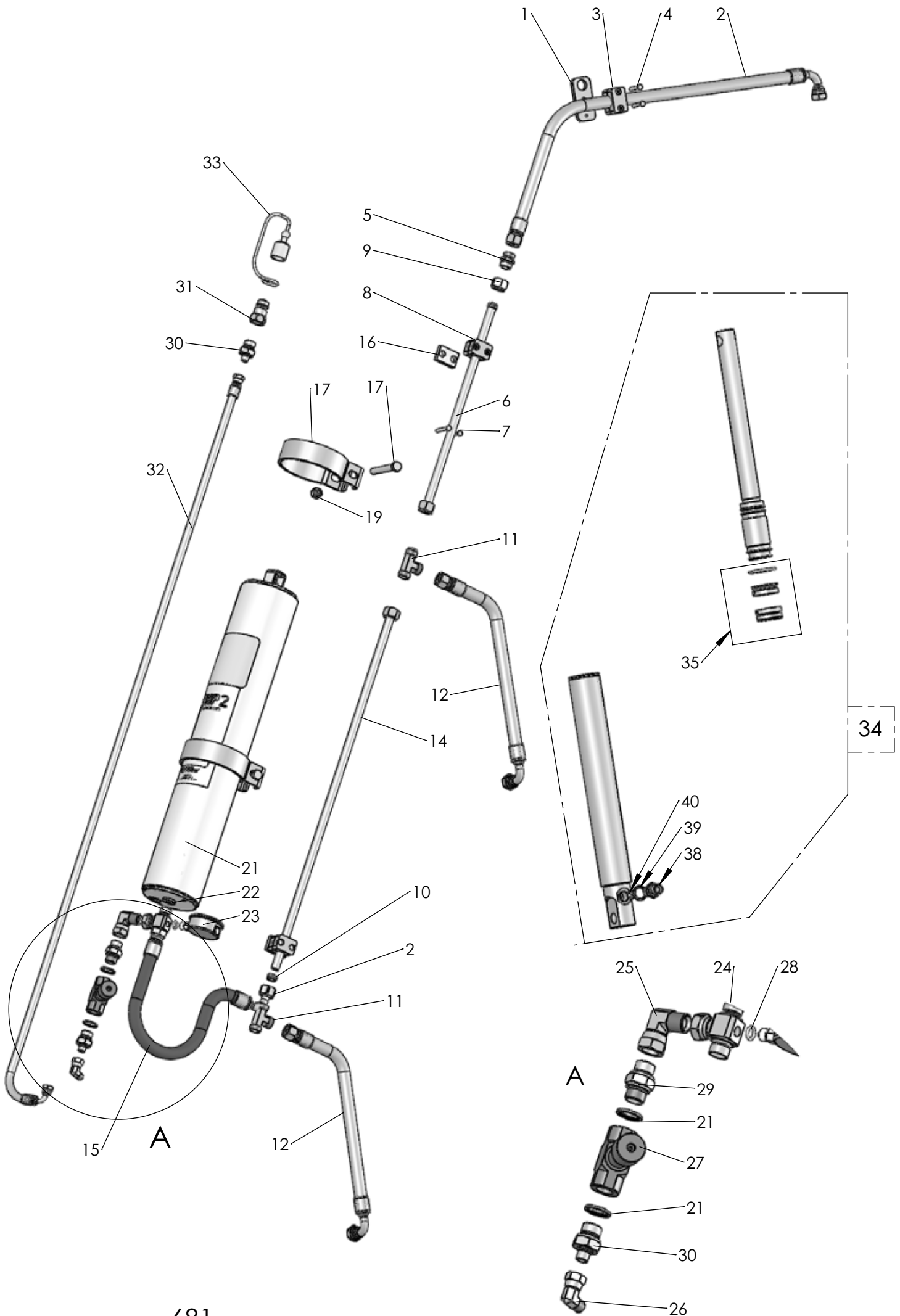


691

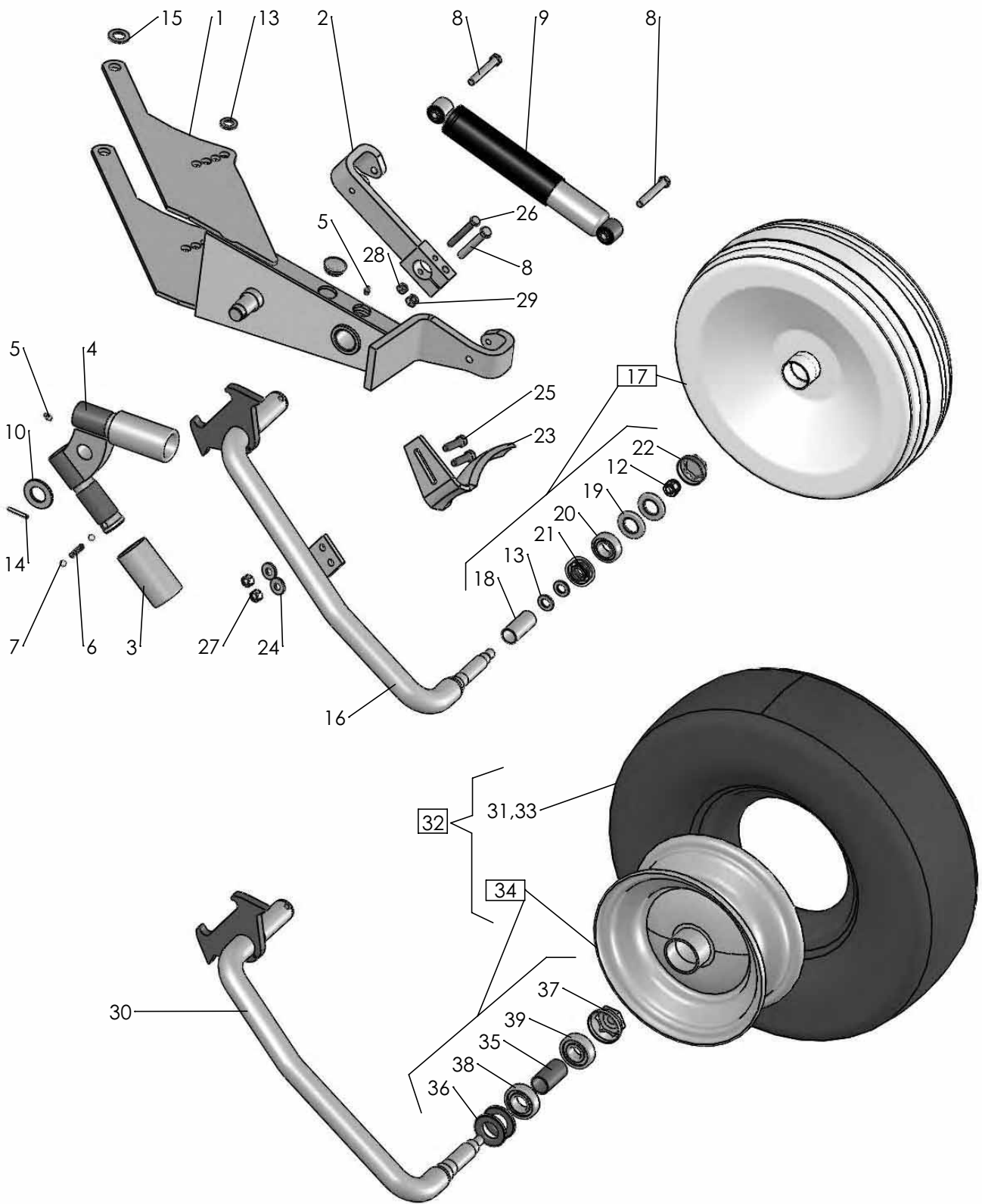


692

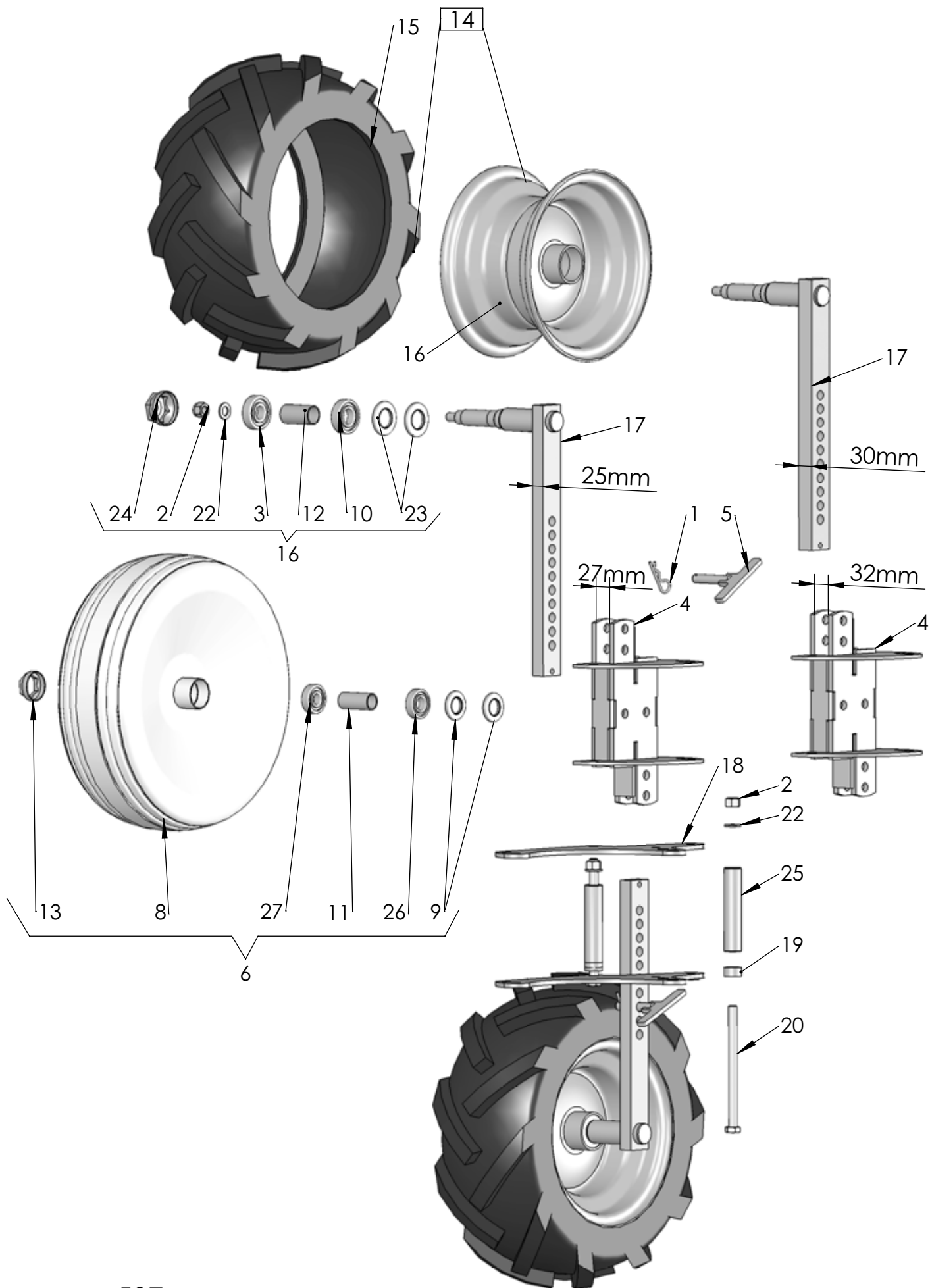
Pos.Nr	Detalj nr		Benämning	Bezeichnung	Description	Description
Pos.Nr	Best.Nr					
Ref.No.	Part No					
Fig.N°.	Code N°.					
691		H BX	ÅSHUS	GRINDELGEHÄUSE	BEAM HOUSING	SUPPORT D'AGE
1	1659 95 00 90		Åsfäste	Grindelgehäuse	Beam housing	Support d'âge
2	1658 60 80 00		Säte	Sitz	Seat	Siège
3	1652 59 02 50		Dragstång	Zugstange	Draw rod	Barre d'attelage
4	1658 60 79 00		Tapp	Achse	Pivot pin	Cheville
5	721 43 15 01	FRP 5x36	Rörpinne	Hohlstift	Tension pin	Goupille cannelée
6	1659 61 12 90	800	Ås	Grindel	Beam	Age
7	1658 60 44 00		Tapp	Achse	Axle	Axe
8	1659 80 96 00	800	Cylindrisk pinne	Hohlstift	Pin	Goupille cannelée
9	1652 15 55 50		Hävarm	Hebel-Stück	Walking beam	Bras de levier
10	1652 59 14 00	ø25	Cylindrisk bult	Bolzen	Pivot pin	Cheville
11	1657 23 99 01		Tapp	Achse	Pivot pin	Cheville
12	721 42 62 01	FRP 4x32	Rörpinne	Hohlstift	Tension pin	Goupille cannelée
13	1659 19 45 00		Skruv	Schraube	Bolt	Vis
14	1650 36 50 07	M20	Låsmutter	Nyloc-Mutter	Lock nut	Ecrou freiné
15	738 88 20 03	AM 8x1,25	Smörjnippel	Schmiernippel	Grease nipple	Graisseur
16	1652 63 50 50	ø55	Hydr cylinder	Hydr.Zylinder	Hydr.cylinder	Vérin
17	734 12 00 01	BRB 26x45	Bricka	Scheibe	Washer	Rondelle
18	721 43 85 01	FRP 8x50	Rörpinne	Hohlstift	Tension pin	Goupille cannelée
19	731 23 26 51	M6M 20	Mutter	Mutter	Nut	Ecrou
20	1659 08 56 00	M6S 16x215	Skruv	Schraube	Bolt	Vis
21	1658 58 84 00		Bricka	Scheibe	Washer	Rondelle
22	1650 36 07 05	M6M 16	Mutter	Mutter	Nut	Ecrou
23	1659 05 31 00	M6S 20x215	Skruv	Schraube	Bolt	Vis
24	1658 35 87 00		Bricka	Scheibe	Washer	Rondelle
25	1650 36 07 07	M6M 20	Mutter	Mutter	Nut	Ecrou
26	1658 60 43 90	730	Ås	Grindel	Beam	Age
27	1652 38 69 00		Skyddsplugg	Schutzpfropfen	Protective cap	Bouchon protection
28	721 43 48 01	FRP 6x45	Rörpinne	Hohlstift	Tension pin	Goupille cannelée
29	1652 15 50 50	ø50	Hydr cylinder	Hydr.Zylinder	Hydr.cylinder	Vérin
30	721 43 17 01	FRP 5x45	Rörpinne	Hohlstift	Tension pin	Goupille cannelée
31	721 43 18 10	FRP 5x50	Rörpinne	Hohlstift	Tension pin	Goupille cannelée
32	725 26 74 81	M6S 20x50	Skruv	Schraube	Bolt	Vis
33	734 11 92 01	BRB 21x37	Bricka	Scheibe	Washer	Rondelle
34	1652 22 43 60	Ø20,5	Lyftfäste	Transporthebeösen	Lifting device	Crochet de manurention
692		F BX	ÅSHUS	GRINDELGEHÄUSE	BEAM HOUSING	SUPPORT D'AGE
1	1659 90 02 90		Åsfäste	Grindelgehäuse	Beam housing	Support d'âge
2	1659 14 06 00		Hylsa	Hülse	Sleeve	Manchon
3	1659 14 03 30		Bricka	Scheibe	Washer	Rondelle
4	1659 13 99 00		Brytbult	Bolzen	Bolt	Vis
5	1658 35 87 00		Bricka	Scheibe	Washer	Rondelle
6	1658 58 84 00		Bricka	Scheibe	Washer	Rondelle
7	1659 08 56 00	M6S 16x215	Skruv	Schraube	Bolt	Vis
8	1659 05 31 00	M6S 20x215	Skruv	Schraube	Bolt	Vis
9	1650 36 07 07	M6M 20	Mutter	Mutter	Nut	Ecrou
10	1650 36 07 05	M6M 16	Mutter	Mutter	Nut	Ecrou
11	1659 21 27 90	750	Åsben	Körperhalter	Leg	Jambe
12	1658 64 33 00		Bricka	Scheibe	Washer	Rondelle
13	725 26 36 81	M6S 16x80	Skruv	Schraube	Bolt	Vis
14	1650 36 04 05	M6M 16	Mutter	Mutter	Nut	Ecrou
15	1659 45 44 90	800	Åsben	Körperhalter	Leg	Jambe
16	1658 62 40 08	FRP 28x40	Rörpinne	Hohlstift	Tension pin	Goupille cannelée
17	1652 42 93 60	Ø16,5	Lyftfäste	Transporthebeösen	Lifting device	Crochet de manurention



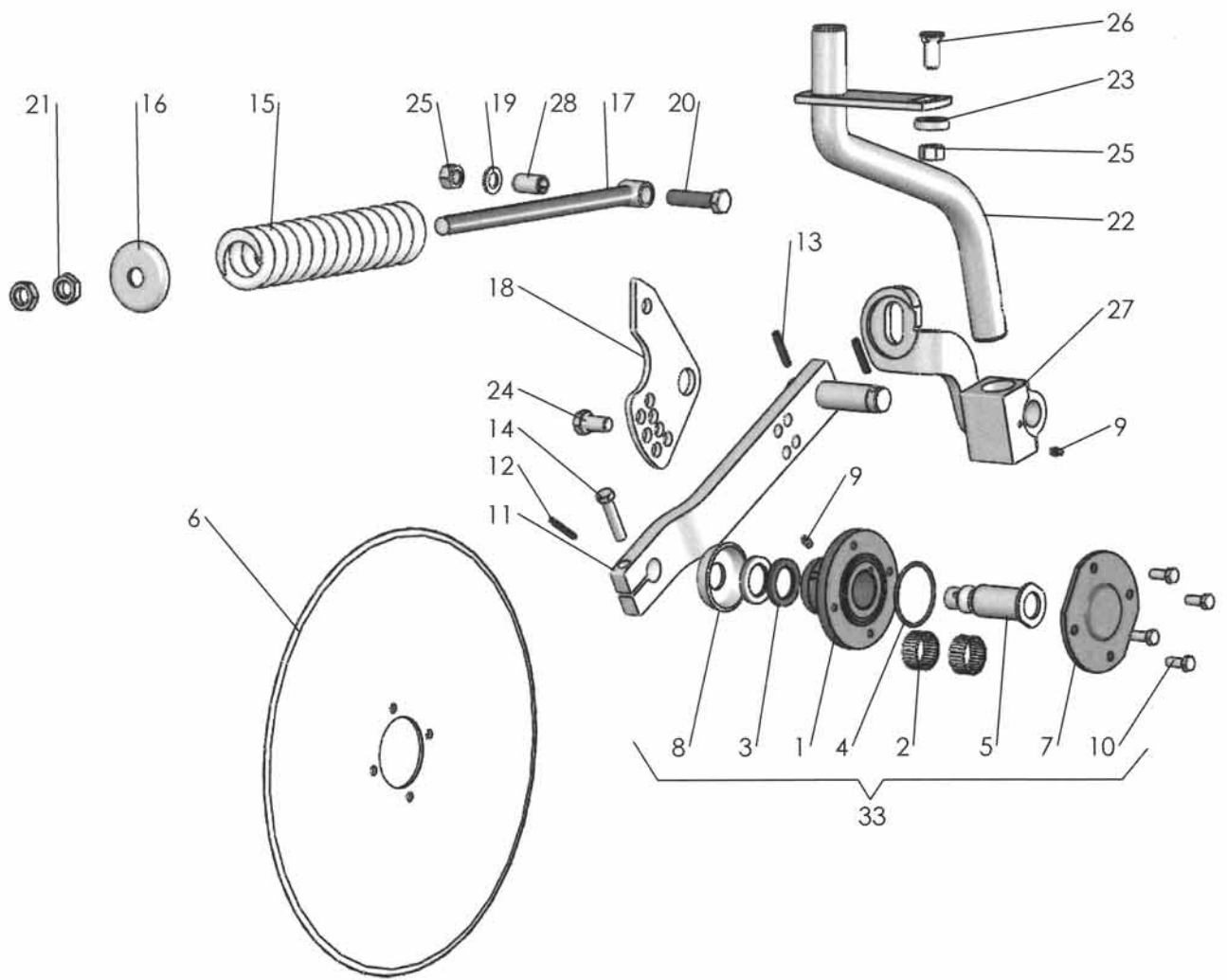
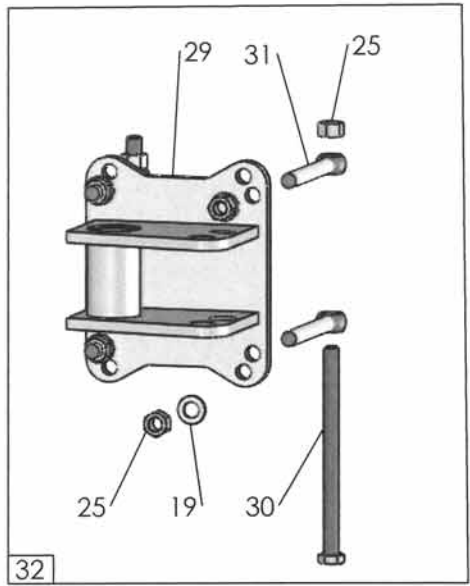
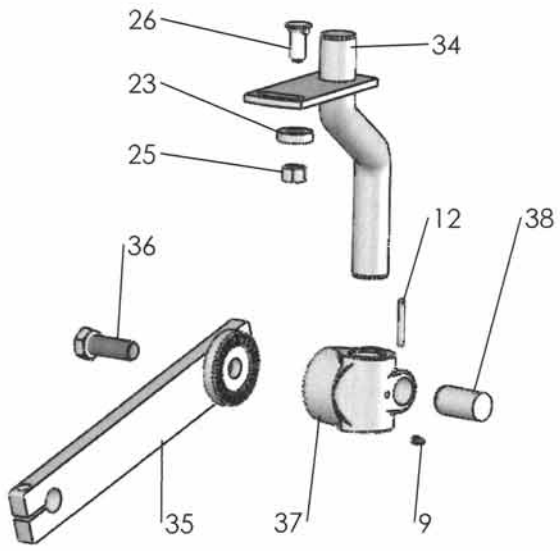
Pos.Nr	Detail nr		Benämning	Bezeichnung	Description	Description
Pos.Nr	Best.Nr					
Ref.No.	Part No					
Fig.N°.	Code N°.					
681		BX	HYDRAULISK STENSÄKRING	HYDRAULISCHER STEIN-SICHERUNG	HYDRAULIC STONE TRIP	DISPOSITIF DE SECURITE HYDRAULIQUE
1	1652 90 03 00		Fäste	Halter	Bracket	Support
2	1659 90 09 00	L=790	Slang	Schlauch	Hose	Tuyau flexible
3	1659 42 91 00	Ø 22	Klammerhalvor	Klammer	Clamps	Colliers
4	725 23 76 51	M6S 6x35	Skruv	Schraube	Bolt	Vis
5	1657 59 53 00		Adapt	Verbindungsstück	Union	Raccord
6	1652 90 02 00		Rör	Rohr	Tube	Tuyau
7	725 23 78 51	M6S 6x40	Skruv	Schraube	Bolt	Vis
8	1659 12 04 00	Ø 15	Klammerhalvor	Klammer	Clamps	Colliers
9	1657 59 34 00	M22	Mutter	Mutter	Nut	Ecrou
10	1657 59 35 00	Ø 15	Skärring	Schneidring	Olive	Olive
11	1657 57 46 00		T-adapt	T-Stück	T-union	Raccord en T
12	1652 32 73 00	L=500	Slang	Schlauch	Hose	Tuyau flexible
14	1652 36 56 00		Rör	Rohr	Tube	Tuyau
15	1657 59 30 00	L=490	Slang	Schlauch	Hose	Tuyau flexible
16	1652 28 16 00		Distans	Distanz	Spacing	Entretoise
17	725 25 50 51	M6S 12x90	Skruv	Schraube	Bolt	Vis
18	1659 17 79 50		Akkumulatorfäste	Verbindungsstück	Union	Raccord
19	731 23 22 01	M6M 12	Mutter	Mutter	Nut	Ecrou
20	1652 88 63 50		Akkumulator	Akkumulator	Accumulator	Accumulateur
21	1658 03 16 00		Tättningsbricka	Dichtungsscheibe	Sealing washer	Rondelle d'étanchéité
22	1659 21 38 00		Adapt	Verbindungsstück	Union	Raccord
23	1658 07 50 00		Manometer	Druckmesser	Pressure gauge	Manométré
24	1657 78 38 00		T-adapt	T-Stück	T-union	Raccord en T
25	1657 78 26 00		L-adapt	L-Stück	L-union	Raccord en L
26	1658 56 36 00		L-adapt	L-Stück	L-union	Raccord en L
27	1657 30 57 00		Avstängningsventil	Absperrventil	Shut of valve	Soupape d'arrêt
28	1657 84 74 00	Or 10,0x3	O-ring	O-ring	O-ring	Joint thorique
29	1656 54 78 00		Adapt	Verbindungsstück	Union	Raccord
30	1657 72 31 00		Adapt	Verbindungsstück	Union	Raccord
31	1657 48 14 00		Handel	Schnellkupplung M	Quick coupling M	Raccord rapide M
32	1651 66 06 60	L=3900	Slang	Schlauch	Hose	Tuyau flexible
33	1657 83 83 00		Skyddsplugg	Schutzpfropfen	Guard plug	Bouchon protection
34	1652 15 50 50	ø50	Hydr cylinder kompl	Hydr.Zylinder kompl	Hydr.cylinder compl.	Vérin cpl.
35	1658 62 56 00	ø50	Packningssats	Packungsgarnitur	Set of seals	Jeu de joints
36	1652 38 02 50	ø50	Kolvstång	Kolbenstange	Piston rod	Tige de piston
37	1652 15 51 50	ø50	Cylinderrör	Zylindermantel	Cylinder jacket	Corps de cylindre
38	1658 03 17 00		Adapt	Verbindungsstück	Union	Raccord
39	1658 03 16 00		Tättningsbricka	Dichtungsscheibe	Sealing washer	Rondelle
40	1657 78 52 00		Ventilkägla	Ventilkegel	Valve conical	Soupape a cone



Pos.Nr	Detalj nr		Benämning	Bezeichnung	Description
Pos.Nr	Best.Nr				
Ref.No.	Part No				
Fig.Nº.	Code Nº.				
697			PENDELHJUL	PENDELRAD	PENDELUM WHEEL
	1659 11 20 91	ø 500	Pendelhjul plåt kompl	Rad Stahl kompl.	Pendelum wheel steel compl.
	1659 11 20 92	7,00 - 12	Pendelhjul gummi kompl	Rad Gummi kompl.	Pendelum wheel rubber compl.
1	1659 01 75 90		Konsol	Halterung	Bracket
2	1659 72 70 90		Arm	Scheibensecharm	Arm
3	1659 49 49 00		Justerhylsa	Einstellring	Adjustment sleeve
4	1659 49 47 00		Kläpp	Falle	Catch
5	738 88 20 03	AM 8x1,25	Smörjnippel	Schmiernippel	Grease nipple
6	1658 30 46 00		Fjäder	Feder	Spring
7	738 61 32 02	ø10	Kula	Kugel	Ball
8	725 25 48 81	M6S 12x80	Skruv	Schraube	Bolt
9	1658 63 38 00		Stötdämpare	Stossdämpfer	Shock absorber
10	734 12 04 01	BRB 31x56	Bricka	Scheibe	Washer
12	732 21 24 51	M16	Låsmutter	Nyloc-Mutter	Lock nut
13	734 11 86 01	BRB 17x30	Bricka	Scheibe	Washer
14	721 43 47 01	FRP 6x40	Rörpinne	Hohlstift	Tension pin
15	734 11 92 01	BRB 21x37	Bricka	Scheibe	Washer
16	1658 61 00 90		Hjularm (plåthjul)	Radachse (Stahl)	Wheel axle (steel)
17	1658 46 36 50	ø500	Plåthjul kompl	Rad Stahl	Wheel steel
18	1658 52 46 00	ø26/30x67,2	Distanshylsa	Distanzhülse	Spacing sleeve
19	1658 52 44 00		Tätning	Dichtung	Sealing
20	738 22 05 19		Kullager	Kugellager	Ball bearing
21	738 23 04 30		Kullager	Kugellager	Ball bearing
22	1658 52 47 00		Navmutter	Nabenmutter	Hub nut
23	1658 53 95 40		Avskrapar	Abstreifer	Scraper
24	1658 07 35 00		Bricka	Scheibe	Washer
25	725 25 40 51	M6S 12x40	Skruv	Schraube	Bolt
26	725 25 07 51	M6S 10x80	Skruv	Schraube	Bolt
27	731 23 22 01	M6M 12	Mutter	Mutter	Nut
28	732 21 20 01	M6M 10 Loc	Mutter	Mutter	Nut
29	731 23 22 51	M6M 12	Mutter	Mutter	Nut
30	1659 38 64 90		Hjularm (gummi)	Radachse (Gummi)	Wheel axle (rubber)
31	1659 33 19 00		Däck	Reifen	Tyre
32	1659 33 18 00	7,00-12	Gummihjul kompl	Rad Gummi	Wheel rubber
33	1659 33 20 00		Slang	Schlauch	Inner tube
34	1659 33 21 50		Fälg och nav	Felge mit Nabe	Rim with hub
35	1659 34 70 00		Distanshylsa	Distanzhülse	Spacing sleeve
36	1659 34 73 00		Tätning	Dichtung	Sealing
37	1659 34 69 00		Navmutter	Nabenmutter	Hub nut
38	738 22 06 21		Kullager	Kugellager	Ball bearing
39	738 23 05 34		Kullager	Kugellager	Ball bearing

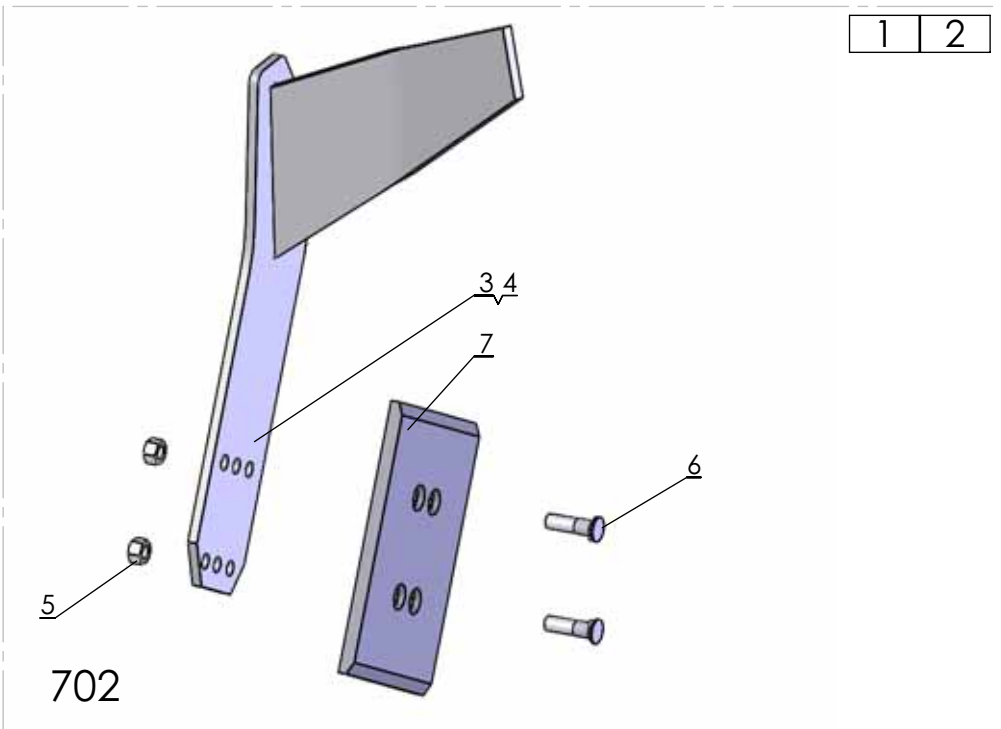
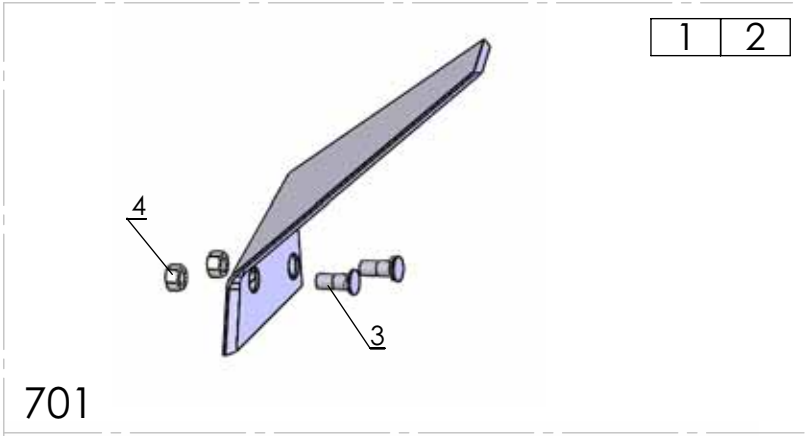
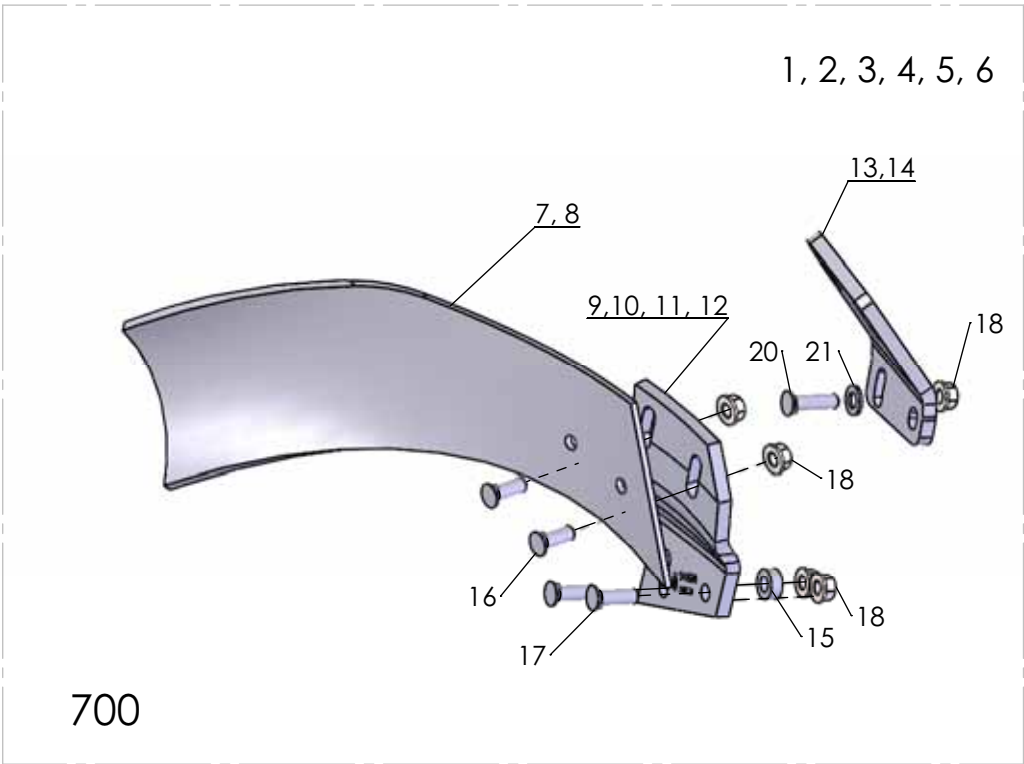


Pos.Nr Pos.Nr Ref.No. Fig.N°	Detalj nr Best.Nr Part No Code N°		Benämning	Bezeichnung	Description	Description
587		BX / CX	DUBBELHJUL	DOPPELRAD	TWIN WHEEL	ROUE F.DOUBLE COAXIALE
	1652 45 40 91	ø500	Dubbelhjul plåt kompl	Doppelrad Stahl kompl.	Twin Wheel steel compl.	Roue f. Double Coaxiale metallique cpl.
	1652 45 40 92	7,00-12	Dubbelhjul gummi kompl	Doppelrad Gummi kompl.	Twin wheel rubber compl.	Roue f. Double Coaxiale matique cpl.
1	1658 57 63 00	M6M 16	Låsfjäder	Klemmfeder	Locking spring	Goupille cavalier
2	732 21 24 51		Mutter	Mutter	Nut	Ecrou
3	1659 34 70 00		Distanshylsa	Distanzhülse	Spacing sleeve	Bague
4	1652 45 36 90		Konsol 27mm	Halterung 27mm	Bracket 27mm	Support 27mm
	1653 44 20 90		Konsol 32mm	Halterung 32mm	Bracket 32mm	Support 32mm
5	1652 49 76 00		Tapp	Zapfen	Pivot pin	Axe
6	1658 46 36 50	ø500	Plåthjul kompl	Rad Stahl kompl.	Wheel steel compl.	Roue metallique cpl.
8	1658 52 43 50		Plåthjul	Rad Stahl	Wheel steel	Roue metallique
9	1658 52 44 00		Tätning	Dichtung	Sealing ring	Joint
10	738 22 06 19		Kullager	Kugellager	Ball bearing	Palier a billes
11	1658 52 46 00		Distanshylsa	Distanzhülse	Spacing sleeve	Bague d'entretoisement
12	738 23 05 34		Kullager	Kugellager	Ball bearing	Palier a billes
13	1658 52 47 00		Navkapsel	Nabenkappe	Hub cap	Chapeau de moyeu
14	1652 12 27 01		Hjul komplett höger	Rad rechts	Wheel right	Roue droite
	1652 12 27 02		Hjul komplett vänster	Rad links	Wheel left	Roue gauche
15	1652 12 29 00	23x8,5-12 PR4	Däck	Reifen	Tyre	Pneu
16	1652 12 26 50	7,00x12	Fälg och nav	Felge und Nabe	Rim and hub	Jante et moyeu
17	1659 87 90 90	Steelwheel	Hjularm 25mm	Radachse 25mm	Wheel axle 25mm	Essieu de roue 25mm
	1652 52 47 90	Rubber	Hjularm 25mm	Radachse 25mm	Wheel axle 25mm	Essieu de roue 25mm
	1653 44 19 90	Steelwheel	Hjularm 30mm	Radachse 30mm	Wheel axle 30mm	Essieu de roue 30mm
	1653 44 17 90	Rubber	Hjularm 30mm	Radachse 30mm	Wheel axle 30mm	Essieu de roue 30mm
18	1652 49 74 90		Sidoplåt	Seitenplatte	Side plate	Plaque côté
19	1652 54 64 00	L=16	Distanshylsa	Distanzhülse	Spacing sleeve	Bague
20	725 26 54 51	M6S 16x220	Skruv	Schraube	Bolt	Vis
22	734 11 86 01	BRB 17x30	Bricka	Scheibe	Washer	Rondelle
23	1659 34 73 00		Tätning	Dichtung	Sealing ring	Joint
24	1659 34 69 00		Navkapsel	Nabenkappe	Hub cap	Chapeau de moyeu
25	1652 55 47 00		Hylsa	Hülse	Sleeve	Manchon
26	738 22 05 19		Kullager	Kugellager	Ball bearing	Palier a billes
27	738 23 04 34		Kullager	Kugellager	Ball bearing	Palier a billes



698

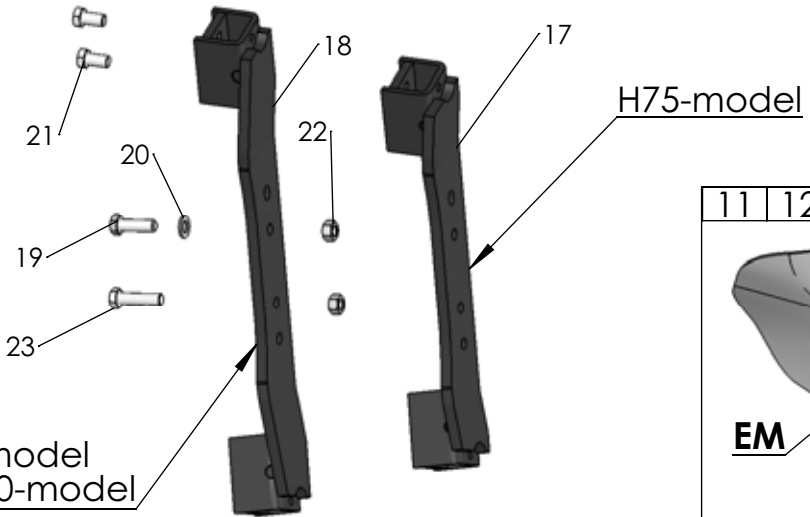
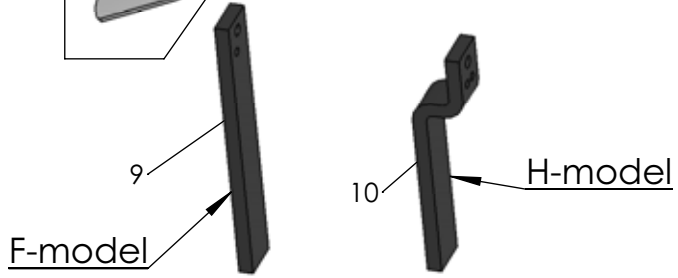
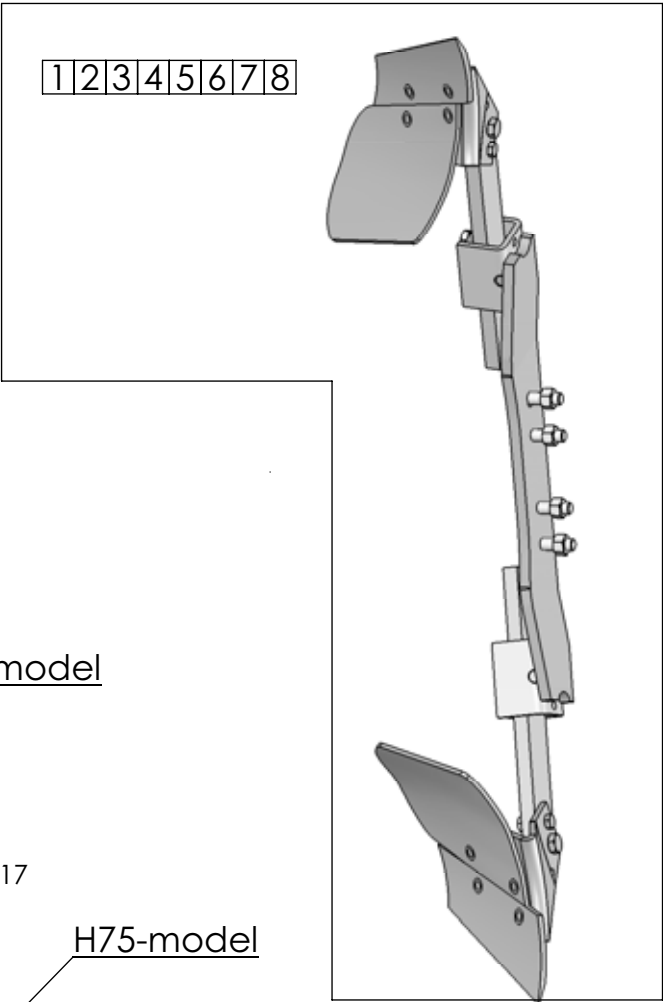
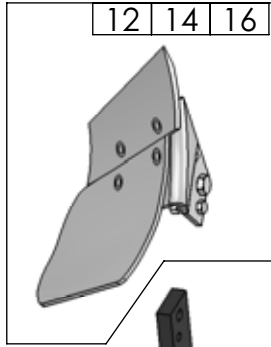
Pos.Nr Pos.Nr Ref.No. Fig.N°.	Detalj nr Best.Nr Part No Code N°.	Benämning	Bezeichnung	Description	Description	
698			SKIVRIST	SCHEIBENSECH	DISC COULTER	COUTRE CIRCULAIRE
		R= L=	Höger Vänster	Rechts Links	Right Left	Droite Gauche
	1652 55 00 XX		Fjädrande skivrist med arm kompl	Gef. Scheibensech mit Arm kompl. kompl.	Spring-loaded disc coultter with arm compl.	Coutre circulaire a ressort avec bras cpl.
	1659 47 30 XX		Fast skivrist med arm kompl	Scheibensech mit Arm kompl.	Disc coultter with arm compl.	Coutre circulaire avec bras cpl.
1	1658 09 67 40		Nav	Nabe	Hub	Moyeu
2	1657 55 45 00		Nållager	Nadellager	Needle bearing	Coussinet
3	740 51 77 00	A 35x52x7	Tätningring	Dichtungsring	Sealing ring	Bague d'usure
4	740 48 48 04	Or 65,09x3,53	O-ring	O-ring	O-ring	Joint thorique
5	1658 10 76 00	R	Axeltapp	Welle	Stube axle	Axe
	1658 56 71 00	L	Axeltapp	Welle	Stube axle	Axe
6	1657 25 47 40	ø450	Skivristklinga slät	Sechsscheibe flach	Coultter disc plain	Disque de coutre plain
	1658 06 62 40	ø500	Skivristklinga slät	Sechsscheibe flach	Coultter disc plain	Disque de coutre plain
	1658 06 63 40	ø500	Skivristklinga ripplad	Sechsscheibe Gewellt	Coultter disc disc	Disque de coutre ondule
	1658 06 64 40	ø500	Skivristklinga tandad	Sechsscheibe schartig	Coultter disc notched	Disque de coutre entaillé
7	1658 09 66 40		Lock	Deckel	Cover	Chapeau de
8	1658 09 59 00		Tätningbricka	Dishtungsscheibe	Sealing washer	Rondelle
9	738 88 20 03	AM 8x1,25	Smörjnippel	Schmiernippel	Grease nipple	Graisneur
10	725 24 93 51	M6S 10x25	Skruv	Schraube	Bolt	Vis
11	1658 66 39 90	R	Arm	Arm	Arm	Bras
	1658 66 42 90	L	Arm	Arm	Arm	Bras
12	721 43 49 01	FRP 6x50	Rörpinne	Hohlstift	Tension pin	Goupille cannelée
13	721 43 84 01	FRP 8x45	Rörpinne	Hohlstift	Tension pin	Goupille cannelée
14	725 25 43 51	M6S 12x55	Skruv	Schraube	Bolt	Vis
15	1658 15 29 00		Tryckfjäder	Feder	Spring	Ressort
16	1658 09 61 00		Bricka	Scheibe	Washer	Rondelle
17	1658 54 38 00		Dragstång	Zugstange	Draw rod	Barre d'attelage
18	1652 52 49 90		Hävarm	Hebelarm	Lever arm	Bras de levier
19	734 11 86 01	BRB 17x30	Bricka	Scheibe	Washer	Plaquette
20	725 26 33 81	M6S 16x65	Skruv	Schraube	Bolt	Vis
21	731 43 26 01	M6LM 20	Mutter	Mutter	Nut	Ecrou
22	1652 77 51 90	R	Skaft fjädrande	Schaft	Shank	Etançon de rasette
	1652 77 52 90	L	Skaft fjädrande	Schaft	Shank	Etançon de rasette
23	1658 58 84 00		Bricka	Scheibe	Washer	Rondelle
24	725 26 24 51	M6S 16x30	Skruv	Schraube	Bolt	Vis
25	731 23 24 01	M6M 16	Mutter	Mutter	Nut	Ecrou
26	1650 36 02 33	MFBK 16x40	Skruv	Schraube	Bolt	Vis
27	1652 86 71 90	R	Fjäderhållare	Haltearm	Bracket	Support fixation
	1652 86 68 90	L	Fjäderhållare	Haltearm	Bracket	Support fixation
28	1658 62 40 09	FRP 20x36	Rörpinne	Hohlstift	Tension pin	Goupille cannelée
29	1657 59 75 00	R	Skivristnav kompl	Nabe kompl.	Hub compl.	Moyeu cpl.
	1659 22 37 00	L	Skivristnav kompl	Nabe kompl.	Hub compl.	Moyeu cpl.
31	1652 50 12 00	M16x150	Länkskrav	Gelenkschraube	Swing bolt	Boulon d'articulation
32	1652 40 83 90	BX	Skivristfäste kompl	Halter kompl.	Bracket compl.	Support cpl.
33	1657 59 75 91	R	Skivristnav kompl	Nabe kompl.	Hub compl.	Moyeu cpl.
	1659 22 37 91	L	Skivristnav kompl	Nabe kompl.	Hub compl.	Moyeu cpl.
34	1659 42 44 90	R	Skaft fast	Schaft	Shank	Etançon de rasette
	1659 42 43 90	L	Skaft fast	Schaft	Shank	Etançon de rasette
35	1652 07 69 90	R	Inställn. arm	Feststellhebel	Adjustment	Approche
	1652 07 70 90	L	Inställn. arm	Feststellhebel	Adjustment	Approche
36	725 26 75 51	M6S 20x55	Skruv	Schraube	Bolt	Vis
37	1659 47 34 90		Lagerkuts	Lagerplatte	Bearing plate	Support de palier
38	1659 50 89 00		Låstapp	Zylinderbolzen	Pivot pin	Cheville



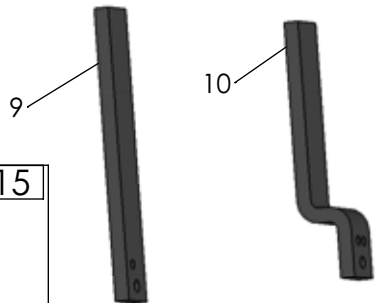
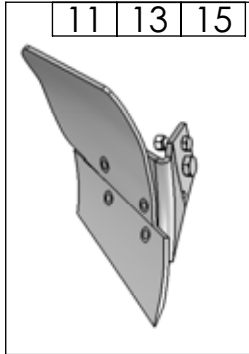
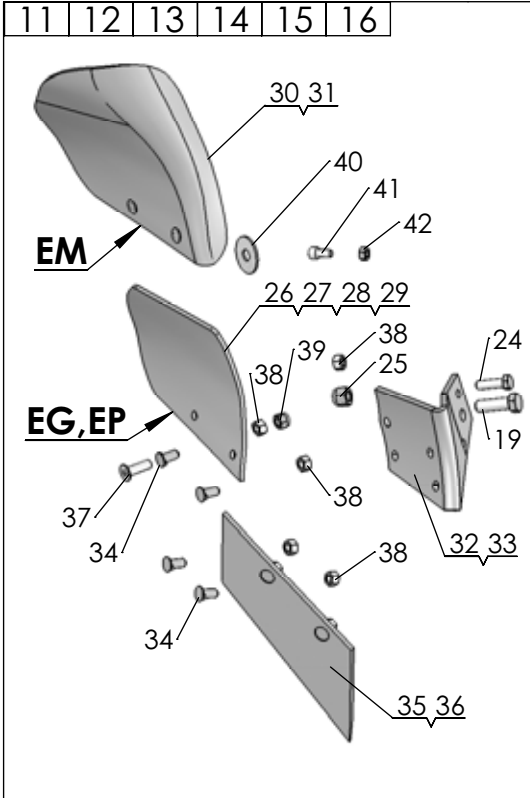
Pos nr/ Ref No	Detalj nr/ Part No	Benämning	Description
700		SKUMVINGE	COVERBOARD
1	4165 96268 40	Skärvinge höger kompl, XL/UC	Coverboard cpl RH, XL/UC
2	4165 96269 40	Skärvinge vänster kompl, XL/UC	Coverboard cpl LH, XL/UC
3	4165 21337 40	Skärvinge höger kompl, XU/XS	Coverboard cpl RH, XU/XS
4	4165 21338 40	Skärvinge vänster kompl, XU/XS	Coverboard LH cpl, XU/XS
5	4165 35114 00	XLD Skärvinge Kompl. Höger	XLD Coverboard Compl. Right
6	4165 35115 00	XLD Skärvinge Kompl. Vänster	XLD Coverboard Compl. left
7	4165 96064 09	Skärvinge höger, kompl	Coverboard right, cpl
8	4165 96065 09	Skärvinge vänster, kompl	Coverboard left, cpl
9	4165 94624 40	Skärvingefäste XL/UC, höger	Bracket coverboard XL/UC, RH
10	4165 94625 40	Skärvingefäste XL/UC, vänster	Bracket coverboard XL/UC, LH
11	4165 99627 40	Skärvingefäste XU, XS, höger	Coverboard bracket XU, XS, RH
12	4165 99628 40	Skärvingefäste XU/XS, vänster,	Coverboard bracket XU/XS, LH
13	4165 35116 40	XLD Fäste skärvinge, Höger	XLD Bracket Cover board, Right
14	4165 35117 40	XLD Fäste skärvinge, Vänster	XLD Bracket Cover board, Left
15	4165 89489 00	Bricka, Ø13/25x10	Washer, Ø13/25x10
16	4165 03602 22	Skruv MFBK 12x 35-10.9 MW	Nib bolt MFBK 12x 35-10.9 MW
17	4165 03602 23	Skruv MFBK 12x 40-10.9 MW	Nib bolt MFBK 12x 40-10.9 MW
18	4165 03615 05	Mutter M6MF 12- 8 FZB	Nut ISO - 4161 - M12 FZB
20	4165 03602 24	Skruv MFBK 12x 45-10.9 MW	Nib bolt MFBK 12x 45-10.9 MW
21	734 11 78 01	Bricka BRB 13x 24 FZB	Washer ISO 7089 - 12 FZB

Pos nr/ Ref No	Detalj nr/ Part No	Benämning	Description
701		FÅRBREDDARE	FURROW WIDENING KNIFE
1	4165 95678 09	Fårbreddare höger, kompl	Furrow knife RH, cpl
2	4165 95679 09	Fårbreddare vänster, kompl	Furrow knife LH, cpl
3	4165 03612 21	Skruv MFBKF 12x32-12.9 MW	Nib bolt MFBKF 12x32-12.9 MW
4	4165 03613 03	Mutter M6M 12-12 MW	Nut ISO - 8673 - M12 x 1.5-12 MW

Pos nr/ Ref No	Detalj nr/ Part No	Benämning	Description
702		FÅRBREDDARE	FURROW WIDENING KNIFE
1	4165 24789 00	Fårbreddare komplett sats, höger	Furrow knife compl, RH
2	4165 24790 00	Fårbreddare komplett sats, vänster	Furrow knife compl, LH
3	4165 23868 40	Fårbreddare, höger	Furrow knife, RH
4	4165 23867 40	Fårbreddare, vänster	Furrow knife, LH
5	4165 03613 03	Mutter M6M 12-12 MW	Nut ISO - 8673 - M12 x 1.5-12 MW
6	4165 03612 24	Skruv MFBKF 12x45-12.9 MW	Bolt MFBKF 12x45-12.9 MW
7	4165 94289 09	Slitplatta, låg	Wearing plate, low

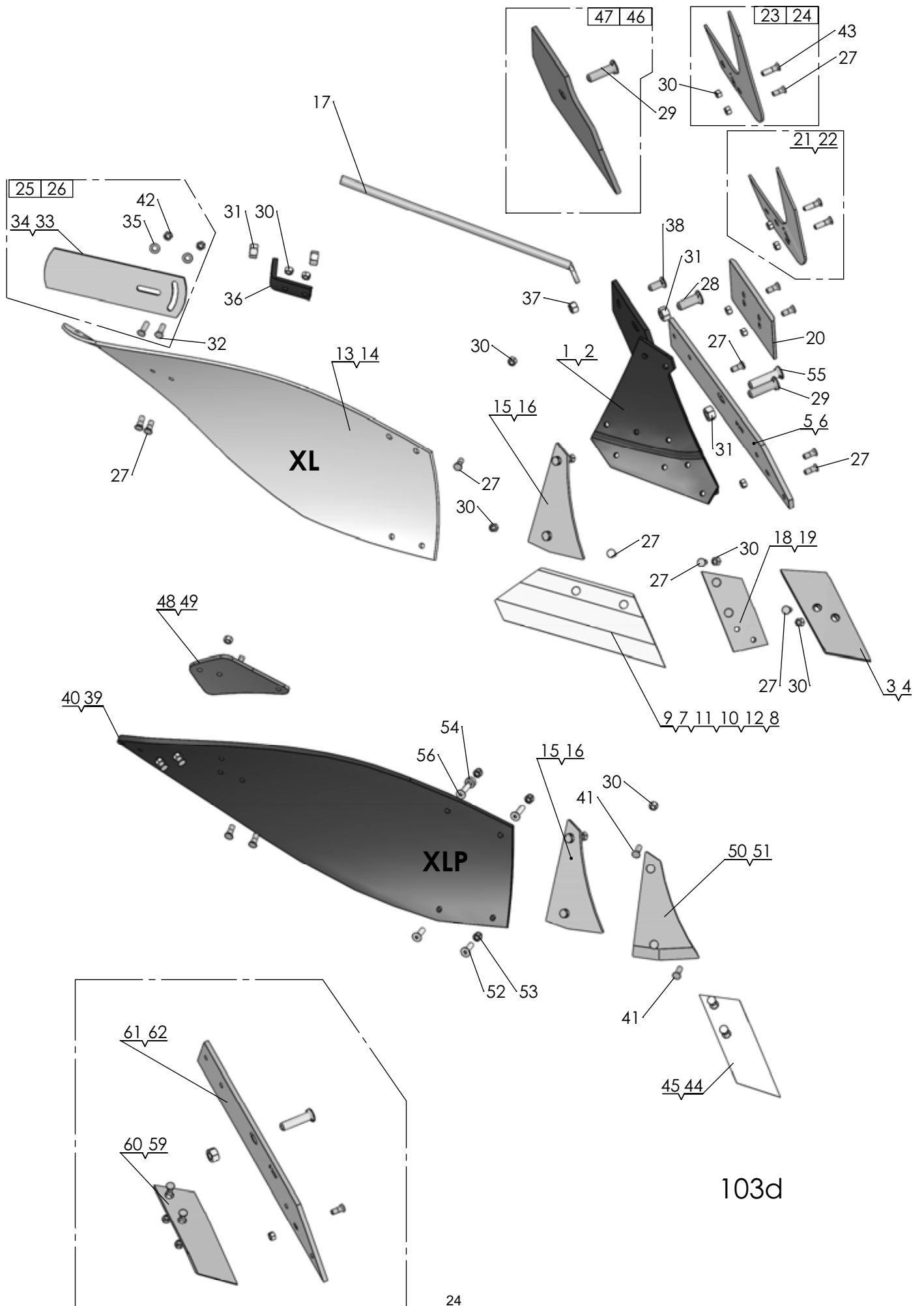


F-model
H80-model

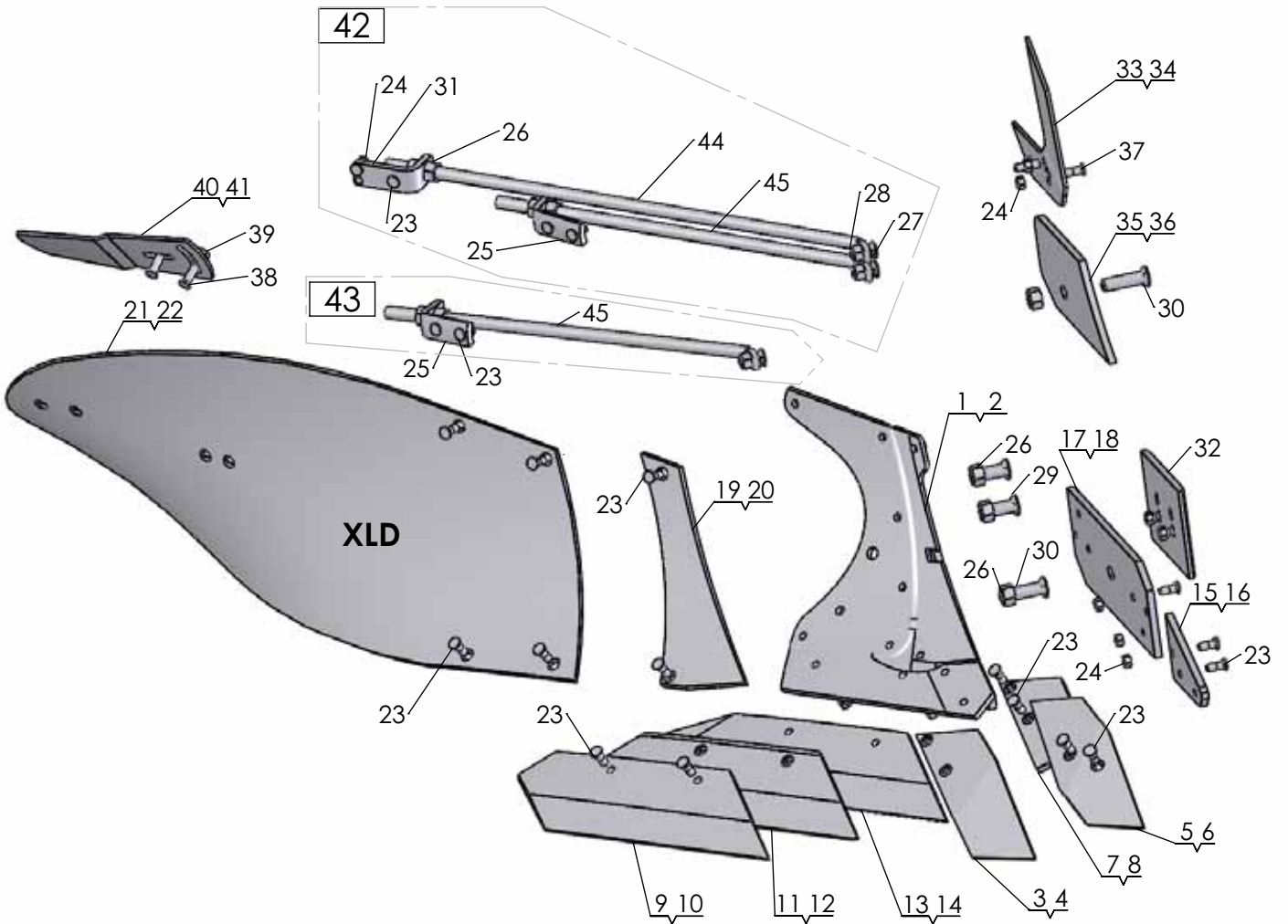


1010

Pos nr/ Ref No	Detalj nr/ Part No	Benämning	Description
1010		SKUMRIST	SKIMMER
1	4165 30316 90	EP-rist F, kompl	EP-skimmer F, cpl
2	4165 30111 90	EG-rist F, kompl	EG-skimmer F, cpl
3	4165 32902 90	EP-rist H kort, kompl	EP-skimmer H short, cpl
4	4165 32901 90	EG-rist H kort, kompl	EG-skimmer H short, cpl
5	4165 32903 90	EM-rist H kort, kompl	EM-skimmer H short, cpl
6	4165 32980 90	EP-rist H lång, kompl	EP-skimmer H long, cpl
7	4165 32977 90	EG-rist H lång, kompl	EG-skimmer H long, cpl
8	4165 32981 90	EM-rist H lång, kompl	EM-skimmer H long, cpl
9	4165 29166 90	Skumristskaft F, rakt	Skimmer shaft F, stright
10	4165 32636 90	Skumristskaft H	Skimmer shaft H
11	4165 99049 40	Rist EP, höger	Skimmer EP, RH
12	4165 99050 40	Rist EP, vänster	Skimmer EP, LH
13	4165 98260 40	Rist EG, höger	Skimmer EG, RH
14	4165 98261 40	Rist EG, vänster	Skimmer EG, LH
15	4165 24423 40	Rist EM, höger	Skimmer EM, RH
16	4165 24424 40	Rist EM, vänster	Skimmer EM, LH
17	4165 32571 90	Skumrsthållare, kort	Skimmer bracket, short
18	4165 29174 90	Skumrsthållare, lång	Skimmer bracket, long
19	4165 20377 00	Skruv, M6S 16x50-10.9 MW	Bolt, M6S 16x50-10.9 MW
20	734 11 86 01	Bricka BRB 17x30 FZB	Washer ISO 7089 - 16
21	725 26 24 81	Skruv M6S 16x30-MW	Bolt ISO 4014 - M16 x 30-10.9 MW
22	4165 03604 05	Mutter M6M 16-10 FZB	Nut DIN 934 M16-10 FZB
23	725 26 32 81	Skruv M6S 16x 60-10.9 MW	Bolt ISO 4014 M16x60-10.9 MW
24	4165 20376 00	Brytbult, M12x40-10.9 MW	Shear bolt, M12x40-10.9 MW
25	732 21 24 51	Mutter M6M 16- 8 NF FZB	Nut ISO 7040-M16
26	4165 91803 09	Vändskiva EG höger, kompl	Mouldboard EG RH, cpl
27	4165 91804 09	Vändskiva EG vänster, kompl	Mouldboard EG LH, cpl
28	4165 92085 09	Vändskiva EP höger, kompl	Mouldboard EP RH, cpl
29	4165 92086 09	Vändskiva EP vänster, kompl	Mouldboard EP LH, cpl
30	4165 24421 09	Vändskiva EM höger, kompl	Mouldboard EM RH, cpl
31	4165 24422 09	Vändskiva EM vänster, kompl	Mouldboard EM LH, cpl
32	4165 98258 40	Ställ EG-EP-EM, höger	Frog EG-EP-EM, RH
33	4165 98259 40	Ställ EG-EP-EM, vänster	Frog EG-EP-EM, LH
34	4165 03602 21	Skruv MFBK 12x 28-10.9 MW	Nib bolt MFBK 12x 28-10.9 MW
35	4165 91801 09	Skär E höger, kompl	Share E RH, cpl
36	4165 91802 09	Skär E vänster, kompl	Share E LH, cpl
37	725 65 40 01	Skruv MF6S 12x 40- 8.8 FZB	Bolt ISO 10642 - M12 x 40-8.8 FZB
38	731 23 22 01	Mutter M6M 12- 8 FZB	Nut ISO - 4032 - M12-8 FZB
39	732 21 22 51	Mutter M6M 12- 8 NF FZB	Nut ISO 7040-M12
40	4165 25921 00	Självhäftande packning	Rubber washer
41	725 54 91 01	Skruv MC6S 10x 20- 8.8 FZB	Bolt ISO 4762- M10x20- 8.8 FZB
42	731 23 20 01	Mutter M6M 10- 8 FZB	Nut Hexagon Nut ISO - 4032 - M10

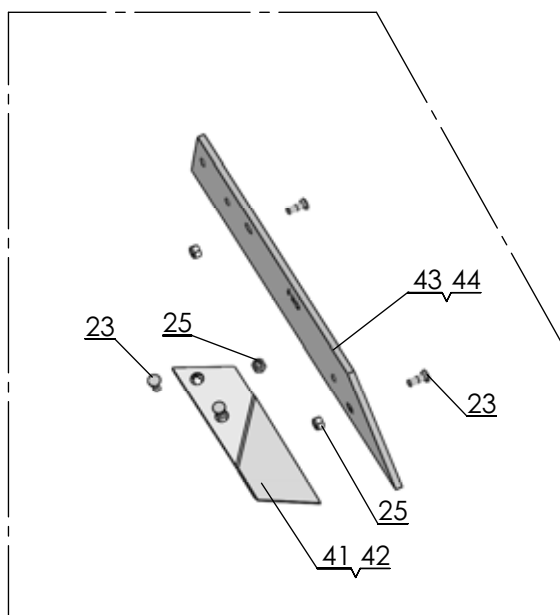
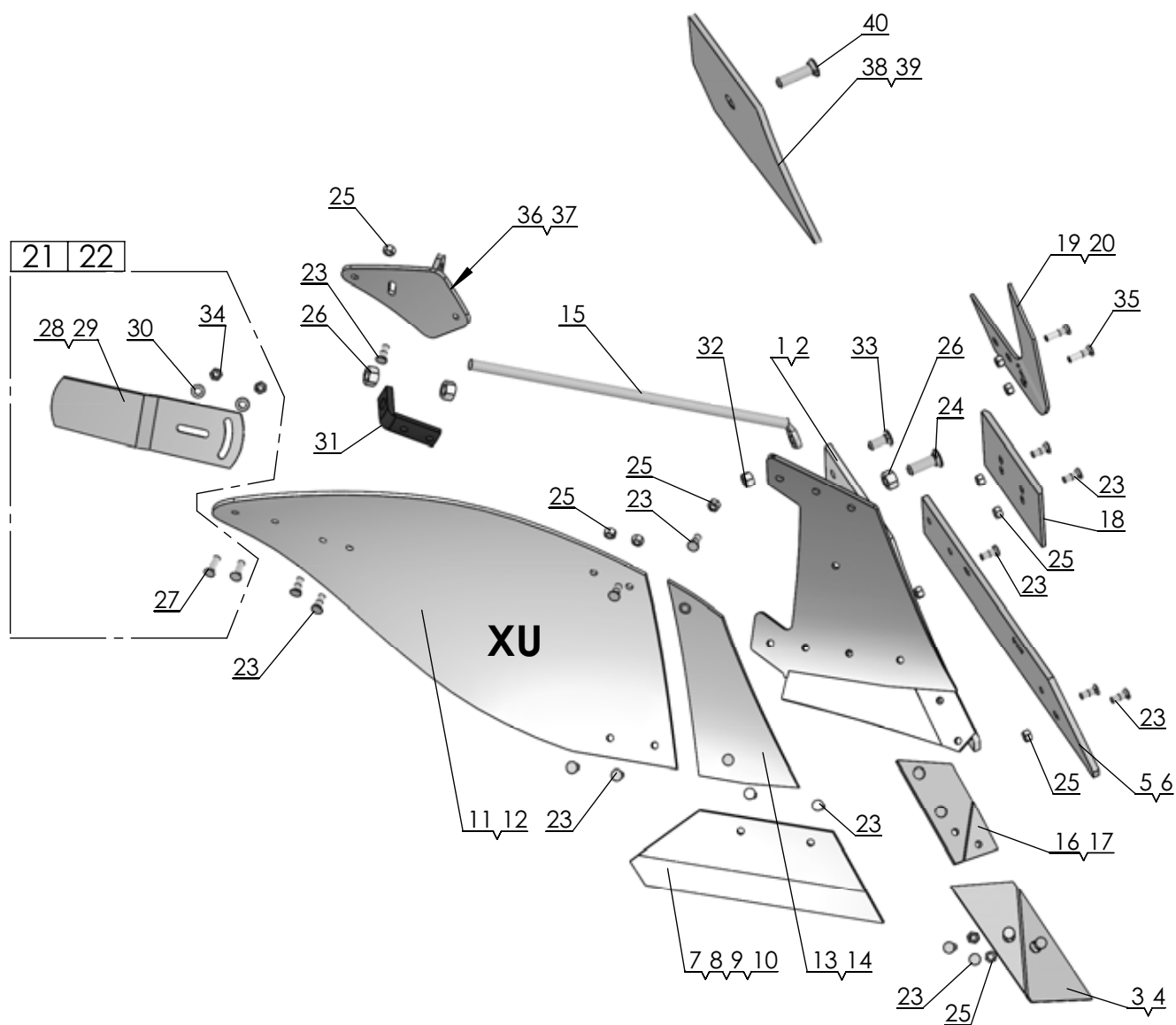


Pos nr/ Ref No	Detalj nr/ Part No	Benämning	Description
103D		Plogkropp XL, XLP	Plough Body XL, XLP
1	4165 94616 90	Ställ XL, Höger	Frog XL, Right
2	4165 94617 90	Ställ XL, Vänster	Frog XL, Left
3	4165 94608 09	Spets höger XL, XU, kompl	Point right XL, XU, cpl
4	4165 94609 09	Spets vänster XL, XU, kompl	Point left XL, XU, cpl
5	4165 94604 09	Landsida XL höger, kompl	Landside XL RH, cpl
6	4165 94605 09	Landsida XL vänster, kompl	Landside XL LH, cpl
7	4165 94598 09	Skär höger 350 (14") XL, kompl	Share RH 350 (14") XL, cpl
8	4165 94599 09	Skär vänster 350 (14") XL, kompl	Share LH 350 (14") XL, cpl
9	4165 94600 09	Skär höger 400 (16") XL, kompl	Share RH 400 (16") XL, cpl
10	4165 94601 09	Skär vänster 400 (16") XL, kompl	Share LH 400 (16") XL, cpl
11	4165 94602 09	Skär höger 450 (18") XL, kompl	Share RH 450 (18") XL, cpl
12	4165 94603 09	Skär vänster 450 (18") XL, kompl	Share LH 450 (18") XL, cpl
13	4165 94594 09	Vändskiva XL/AX kompl, höger	Mouldboard XL/AX cpl, RH
14	4165 94595 09	Vändskiva XL/AX kompl, vänster	Mouldboard XL/AX cpl, LH
15	4165 94596 09	Vändskivebröst XL höger, kompl	Mouldboard shin XL right, cpl
16	4165 94597 09	Vändskivebröst XL vänster, kompl	Mouldboard shin XL left, kompl
17	4165 94614 00	Vändskivestötta XL, AX	Support Stay XL, AX
18	4165 94612 09	Spetsplatta XL höger, kompl	Point plate XL RH, cpl
19	4165 94613 09	Spetsplatta XL vänster, kompl	Point plate LH, cpl
20	4165 94289 09	Slitplatta låg, kompl	Wearing plate low, cpl
21	4165 94622 09	Knivrist kompl, höger	Knife coulter cpl, RH
22	4165 94623 09	Knivrist kompl, vänster	Knife coulter cpl, LH
23	4165 29438 09	Knivrist QR höger, kompl	Knife coulter QR RH, cpl
24	4165 29439 09	Knivrist QR vänster, kompl	Knife coulter QR LH, cpl
25	4165 85461 09	Tiltvinge höger, kompl	Mouldboard extension RH, cpl
26	4165 85462 09	Tiltvinge vänster, kompl	Mouldboard extension LH, cpl
27	4165 03612 21	Skruv MFBKF 12x32-12.9 MW	Nib bolt MFBKF 12x32-12.9 MW
28	4165 03602 57	Skruv MFBK 20x 60-10.9 MW	Nib bolt MFBK 20x 60-10.9 MW
29	4165 03602 58	Skruv MFBK 20x 75-10.9 MW	Nib bolt MFBK 20x 75-10.9 MW
30	4165 03613 03	Mutter M6M 12-12 MW	Nut ISO - 8673 - M12 x 1.5-12 MW
31	731 23 26 51	Mutter M6M 20-10 MW	Nut ISO - 4032 - M20-10 MW
32	4165 03602 23	Skruv MFBK 12x 40-10.9 MW	Nib bolt MFBK 12x 40-10.9 MW
33	4165 74922 40	Tiltvinge, höger	Mouldboard extension, RH
34	4165 80559 40	Tiltvinge, vänster	Mouldboard extension, LH
35	734 11 78 01	Bricka BRB 13x 24 FZB	Washer ISO 7089 - 12 FZB
36	4165 94615 40	Stagvinkel	Bracket
37	731 23 24 01	Mutter M6M 16- 8 FZB	Nut ISO - 4032 - M16-8 FZB
38	4165 03602 33	Skruv MFBK 16x 40-10.9 MW	Nib bolt MFBK 16x 40-10.9 MW
39	4165 24803 09	Vändskiva XLP, Höger	Mouldboard XLP, Right
40	4165 24804 09	Vändskiva XLP vänster, kompl	Mouldboard XLP LH, cpl
41	4165 03602 22	Skruv MFBK 12x 35-10.9 MW	Nib bolt MFBK 12x 35-10.9 MW
42	731 23 22 51	Mutter M6M 12-10 MW	Nut ISO 4032-M12-10 MW
43	4165 03612 24	Skruv MFBKF 12x45-12.9 MW	Bolt MFBKF 12x45-12.9 MW
44	4165 96272 09	Spets nedsänkt XL, XS höger, kompl	Point short XL, XS RH, cpl
45	4165 96273 09	Spets nedsänkt XL, XS vänster, kompl	Point short XL, XS LH, cpl
46	4165 23924 09	Täckplåt XL/AX kompl, höger	Covering plate XL/AX cpl, RH
47	4165 23925 09	Täckplåt XL/AX kompl, vänster	Covering plate XL/AX cpl, LH
48	4165 24367 40	Vinkelstötta, höger	Angle support, RH
49	4165 24797 40	Vinkelstötta, vänster	Angle support, LH
50	4165 24801 09	Vändskivebröst med fas höger, kompl	Mouldboard shin with chamfer RH, cpl
51	4165 24802 09	Vändskivebröst med fas vänster, kompl	Mouldboard shin with chamfer LH, cpl
52	725 65 40 01	Skruv MF6S 12x 40- 8.8 FZB	Bolt ISO 10642 - M12 x 40-8.8 FZB
53	732 21 22 51	Mutter M6M 12- 8 NF FZB	Nut ISO 7040-M12
54	4165 89489 00	Bricka, Ø13/25x10	Washer, Ø13/25x10
55	4165 03602 60	Skruv MFBK 20x 85-10.9 MW	Nib bolt MFBK 20x 85-10.9 MW
56	725 65 42 01	Skruv MF6S 12x 50- 8.8 FZB	Bolt ISO 10642 - M12 x 50-8.8 FZB
59	4165 94611 09	Billspets AX, AH vänster, kompl	Point AX, AH left, cpl
60	4165 94610 09	Billspets AX, AH höger, kompl	Point AX, AH right, cpl
61	4165 94606 09	Landsida AX, AXP höger, kompl	Landside AX, AXP RH, cpl
62	4165 94607 09	Landsida AX, AXP, vänster, komp	Landside AX, AXP, LH, cpl



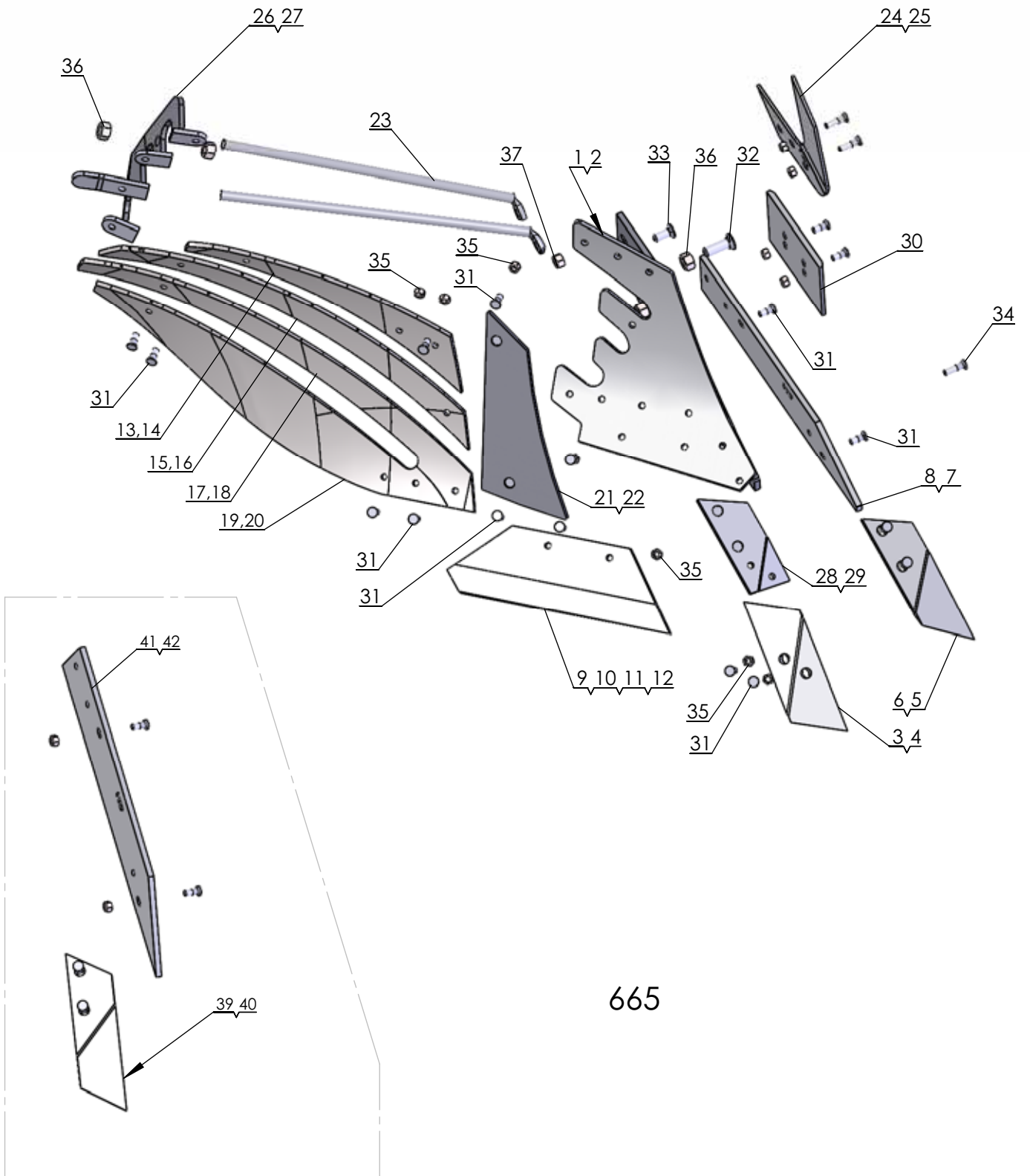
1322

Pos nr/ Ref No	Detalj nr/ Part No	Benämning	Description
1322 Ö		PLOGKROPP XLD	PLOUGH BODY XLD
1	41 65 35010 90	XLD Ställ, Höger	XLD Frog, Right
2	41 65 35011 90	XLD Ställ, Vänster	XLD Frog, Left
3	41 65 35070 09	XLD Spets, Höger, kompl.	XLD Point, Right, Compl.
4	41 65 35071 09	XLD Spets, Vänster, Kompl.	XLD Point, Left, Compl.
5	41 65 35074 09	XLD Vändbar Spets, Höger, Kompl.	XLD Reversible Point, Right, Compl.
6	41 65 35075 09	XLD Vändbar Spets, Vänster, Kompl.	XLD Reversible Point, Left, Compl.
7	41 65 35076 09	XLD Spetsplatta, Höger, Kompl.	XLD Point Bracket, Right, Compl.
8	41 65 35077 09	XLD Spetsplatta, Vänster, Kompl.	XLD Point bracket, Left, Compl.
9	41 65 35040 09	XLD Skär 16", Höger, Kompl.	XLD Share 16", Right, Compl.
10	41 65 35041 09	XLD Skär 16", Vänster, Kompl.	XLD Share 16", Left, Compl.
11	41 65 35042 09	XLD Skär 18", Höger, Kompl.	XLD Share 18", Right, Compl.
12	41 65 35043 09	XLD Skär 18", Vänster, Kompl.	XLD Share 18", Left, Compl.
13	41 65 35044 09	XLD Skär 20", Höger, Kompl.	XLD Share 20", Right, Compl.
14	41 65 35045 09	XLD Skär 20", Vänster, Kompl.	XLD Share 20", Left, Compl.
15	41 65 35060 09	XLD Landsida främre, Höger, Kompl.	XLD Landside Forward, Right, Compl.
16	41 65 35061 09	XLD Landsida Främre, Vänster, Kompl.	XLD Landside Forward, Left, Compl.
17	41 65 35062 09	XLD Landsida Bakre, Höger, Kompl.	XLD Landside Rear, Right, Compl.
18	41 65 35063 09	XLD Landsida Bakre, Vänster, Kompl.	XLD Landside Rear, Left, Compl.
19	41 65 35080 09	XLD Bröst, Höger, Kompl.	XLD Chest, Right, Compl.
20	41 65 35081 09	XLD Bröst, Vänster, Kompl.	XLD Chest, Left, Compl.
21	41 65 35020 09	XLD Vändskiva, Höger, Kompl.	XLD Mouldboard, Right, Compl.
22	41 65 35021 09	XLD Vändskiva, Vänster, Kompl.	XLD Mouldboard, Left, Compl.
23	41 65 03612 21	Skruv MFBKF 12x32-12.9 MW	Nib bolt MFBKF 12x32-12.9 MW
24	41 65 03613 03	Mutter M6M 12x1,25-12 MW	Nut ISO - 8673 - M12 x 1,25-12 MW
25	41 65 94615 40	Stagvinkel	Bracket
26	4731 23 26 51	Mutter M6M 20-10 MW	Nut ISO - 4032 - M20-10 MW
27	41 65 03602 33	Skruv MFBK 16x 40-10.9 MW	Nib bolt MFBK 16x 40-10.9 MW
28	4731 23 24 01	Mutter M6M 16- 8 FZB	Nut ISO - 4032 - M16-8 FZB
29	41 65 03602 57	Skruv MFBK 20x 60-10.9 MW	Nib bolt MFBK 20x 60-10.9 MW
30	41 65 03602 58	Skruv MFBK 20x 75-10.9 MW	Nib bolt MFBK 20x 75-10.9 MW
31	41 65 35096 40	Stagfäste	Stay Bracket
32	41 65 94289 09	Slitplatta låg, kompl	Wearing plate low, cpl
33	41 65 94622 09	Knivrist kompl, höger	Knife coulter cpl, RH
34	41 65 94623 09	Knivrist kompl, vänster	Knife coulter cpl, LH
35	41 65 35112 09	XLD Täckplåt ställ Kompl., Höger	XLD Cover plate Frog Compl., Right
36	41 65 35113 09	XLD Täckplåt ställ Kompl. Vänster	XLD Frog protection plate Compl, Left
37	41 65 03612 24	Skruv MFBKF 12x45-12.9 MW	Bolt MFBKF 12x45-12.9 MW
38	41 65 03602 23	Skruv MFBK 12x 40-10.9 MW	Nib bolt MFBK 12x 40-10.9 MW
39	41 65 03615 05	Mutter M6MF 12- 8 FZB	Nut ISO - 4161 - M12 FZB
40	41 65 85461 09	Tiltvinge höger, kompl	Mouldboard extension RH, cpl
41	41 65 85462 09	Tiltvinge vänster, kompl	Mouldboard extension LH, cpl
42	41 65 36339 01	XLD dubbel stötta, kompl	XLD double stay, cpl
43	41 65 36337 01	XLD stötta, kompl	XLD stay, cpl
44	41 65 35095 00	Vändskivestötta XLD	Mouldboard stay XLD
45	41 65 35094 00	Vändskivestötta XLD	Mouldboard stay XLD

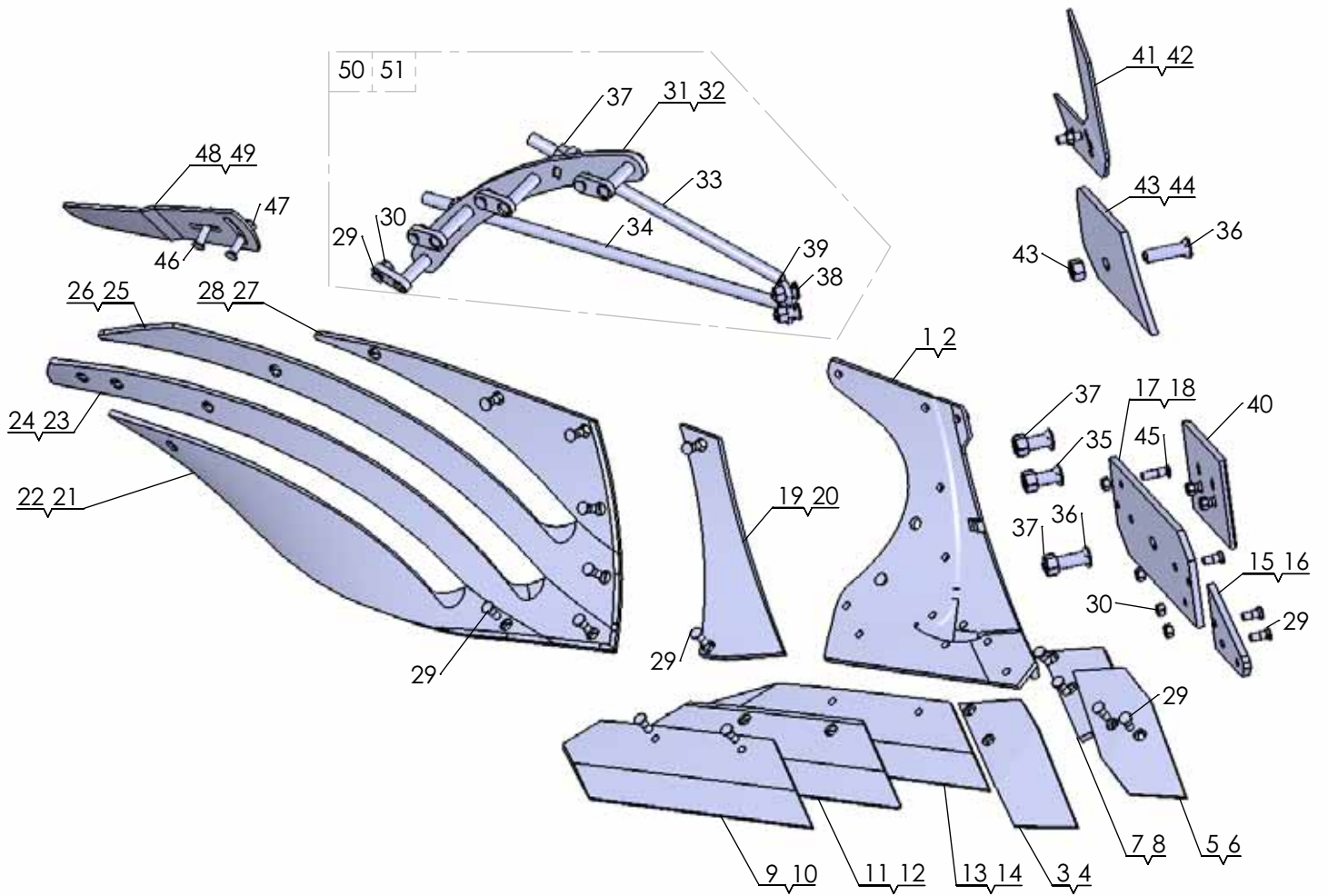


660

Pos nr/ Ref No	Detalj nr/ Part No	Benämning	Description
660		PLOGKROPP XU	PLOUGH BODY
1	4165 20539 90	Ställ XU Höger	Frog XU Right
2	4165 20540 90	Ställ XU Vänster	Frog XU Left
3	4165 94608 09	Spets höger XL, XU, kompl	Point right XL, XU, cpl
4	4165 94609 09	Spets vänster XL, XU, kompl	Point left XL, XU, cpl
5	4165 96094 09	Landsida XU höger, kompl	Landside XU RH, cpl
6	4165 96095 09	Landsida XU vänster, kompl	Landside XU LH, cpl
7	4165 96090 09	Skär XU 400 (16") höger, kompl	Share XU 400 (16") RH, cpl
8	4165 96091 09	Skär XU 400 (16") vänster, kompl	Share XU 400 (16") LH, cpl
9	4165 96092 09	Skär XU 450 (18") höger, kompl	Share XU 450 (18") RH, cpl
10	4165 96093 09	Skär XU 450 (18") vänster, kompl	Share XU 450 (18") LH, cpl
11	4165 96084 09	Vändskiva XU höger, kompl	Mouldboard XU RH, cpl
12	4165 96085 09	Vändskiva XU vänster, kompl	Mouldboard XU LH, cpl
13	4165 96086 09	Vändskivebröst XU/AH höger, kompl	Mouldboard shin XU/AH RH, cpl
14	4165 96087 09	Vändskivebröst XU/AH vänster, kompl	Mouldboard shin XU/AH LH, cpl
15	4165 96104 00	Vändskivestötta XU, AH, XS, AS	Mouldboard stay XU, AH, XS, AS
16	4165 94612 09	Spetsplatta XL höger, kompl	Point plate XL RH, cpl
17	4165 94613 09	Spetsplatta XL vänster, kompl	Point plate LH, cpl
18	4165 94289 09	Slitplatta låg, kompl	Wearing plate low, cpl
19	4165 94622 09	Knivrist kompl, höger	Knife coulter cpl, RH
20	4165 94623 09	Knivrist kompl, vänster	Knife coulter cpl, LH
21	4165 85461 09	Tiltvinge höger, kompl	Mouldboard extension RH, cpl
22	4165 85462 09	Tiltvinge vänster, kompl	Mouldboard extension LH, cpl
23	4165 03612 21	Skruv MFBKF 12x32-12.9 MW	Nib bolt MFBKF 12x32-12.9 MW
24	4165 03602 57	Skruv MFBK 20x 60-10.9 MW	Nib bolt MFBK 20x 60-10.9 MW
25	4165 03613 03	Mutter M6M 12-12 MW	Nut ISO - 8673 - M12 x 1.5-12 MW
26	731 23 26 51	Mutter M6M 20-10 MW	Nut ISO - 4032 - M20-10 MW
27	4165 03602 23	Skruv MFBK 12x 40-10.9 MW	Nib bolt MFBK 12x 40-10.9 MW
28	4165 74922 40	Tiltvinge, höger	Mouldboard extension, RH
29	4165 80559 40	Tiltvinge, vänster	Mouldboard extension, LH
30	734 11 78 01	Bricka BRB 13x 24 FZB	Washer ISO 7089 - 12 FZB
31	4165 94615 40	Stagvinkel	Bracket
32	731 23 24 01	Mutter M6M 16- 8 FZB	Nut ISO - 4032 - M16-8 FZB
33	4165 03602 33	Skruv MFBK 16x 40-10.9 MW	Nib bolt MFBK 16x 40-10.9 MW
34	731 23 22 51	Mutter M6M 12-10 MW	Nut ISO 4032-M12-10 MW
35	4165 03612 24	Skruv MFBKF 12x45-12.9 MW	Bolt MFBKF 12x45-12.9 MW
36	4165 24260 40	Vinkelstötta, höger	Angle bracket, RH
37	4165 24262 40	Vinkelstötta, vänster	Angle bracket, LH
38	4165 29282 09	Täckplåt XU/AH kompl, höger	Covering plate XU/AH cpl, RH
39	4165 29283 09	Täckplåt XU/AH kompl, vänster	Covering plate XU/AX cpl, LH
40	4165 03602 58	Skruv MFBK 20x 75-10.9 MW	Nib bolt MFBK 20x 75-10.9 MW
41	4165 94610 09	Billspets AX, AH höger, kompl	Point AX, AH right, cpl
42	4165 94611 09	Billspets AX, AH vänster, kompl	Point AX, AH left, cpl
43	4165 96096 09	Landsida AH, AS, höger, kompl	Landside AH, AS, right, cpl
44	4165 96097 09	Landsida AH, AS, vänster, kompl	Landside AH, AS, left, cpl

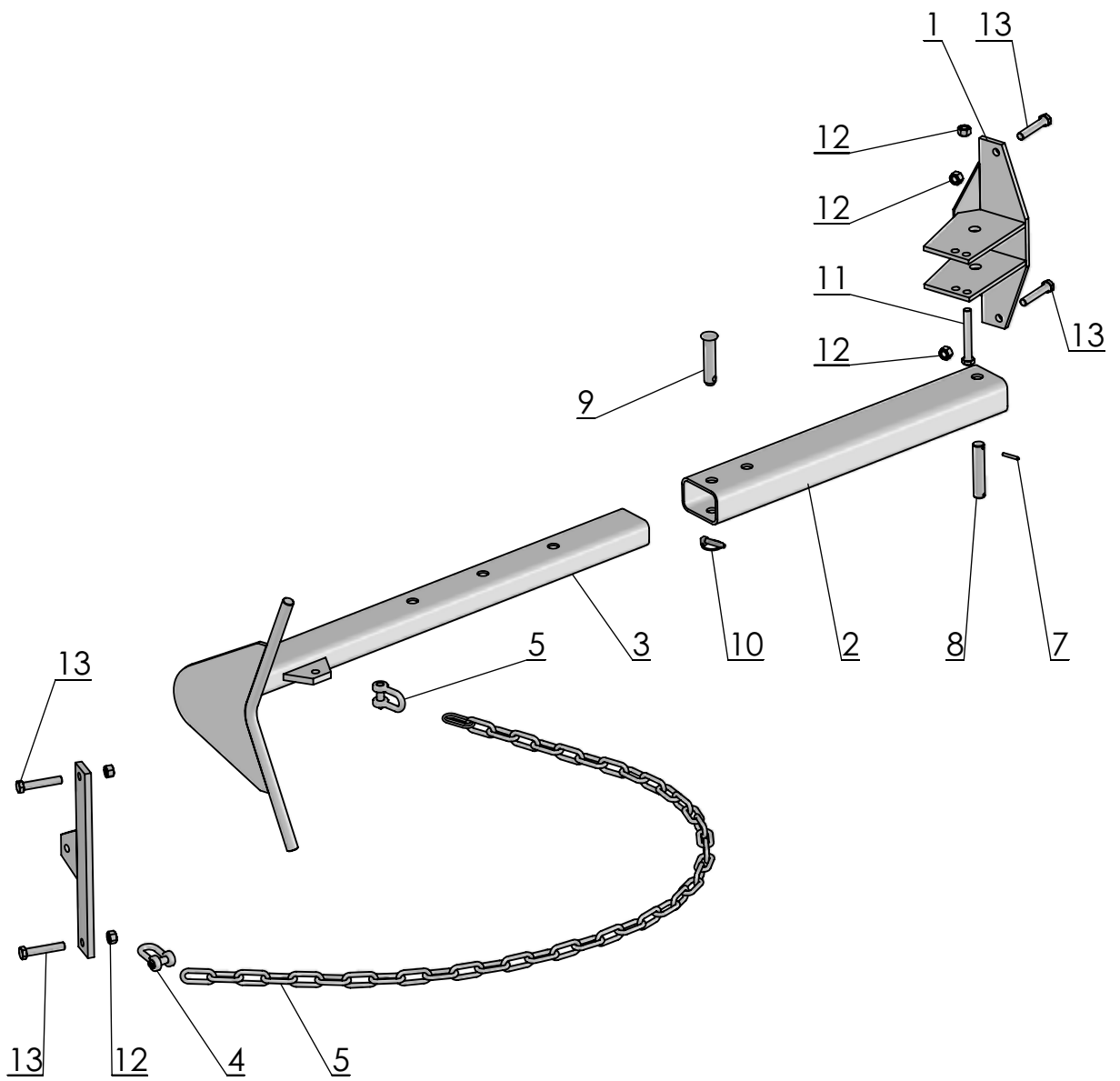


Pos nr/ Ref No	Detalj nr/ Part No	Benämning	Description
665		PLOGKROPP XS	PLOUGH BODY XS
1	4165 21619 90	Plogställ XS, höger	Frog XS, RH
2	4165 21620 90	Plogställ XS, vänster	Frog XS, Left
3	4165 94608 09	Spets höger XL, XU, kompl	Point right XL, XU, cpl
4	4165 94609 09	Spets vänster XL, XU, kompl	Point left XL, XU, cpl
5	4165 96272 09	Spets nedsänkt XL, XS höger, kompl	Point short XL, XS RH, cpl
6	4165 96273 09	Spets nedsänkt XL, XS vänster, kompl	Point short XL, XS LH, cpl
7	4165 96095 09	Landsida XU vänster, kompl	Landside XU LH, cpl
8	4165 96094 09	Landsida XU höger, kompl	Landside XU RH, cpl
9	4165 96090 09	Skär XU 400 (16") höger, kompl	Share XU 400 (16") RH, cpl
10	4165 96091 09	Skär XU 400 (16") vänster, kompl	Share XU 400 (16") LH, cpl
11	4165 96092 09	Skär XU 450 (18") höger, kompl	Share XU 450 (18") RH, cpl
12	4165 96093 09	Skär XU 450 (18") vänster, kompl	Share XU 450 (18") LH, cpl
13	4165 20249 09	Strimla nr 1 höger, kompl	Stripe no 1 right, cpl
14	4165 20894 09	Strimla nr 1 övre vänster, kompl	Stripe no 1 upper left, cpl
15	4165 20250 09	Strimla nr 2 höger, kompl	Stripe no 2 right, cpl
16	4165 20895 09	Strimla nr 2 vänster, kompl	Stripe no 2 left, cpl
17	4165 20251 09	Strimla nr 3 höger, kompl	Stripe no 3 right, cpl
18	4165 20896 09	Strimla nr 3 vänster, kompl	Stripe no 3 left, cpl
19	4165 20252 09	Strimla nr 4 höger, kompl	Stripe no 4 right, cpl
20	4165 20897 09	Strimla nr 4 vänster, kompl	Stripe no 4 left, cpl
21	4165 21470 09	Vändskivebröst XS/AS höger, kompl	Mouldboard shin XS/AS right, cpl
22	4165 21599 09	Vändskivebröst XS/AS vänster, kompl	Mouldboard shin XS/AS left, cpl
23	4165 96104 00	Vändskivestötta XU, AH, XS, AS	Mouldboard stay XU, AH, XS, AS
24	4165 94622 09	Knivrist kompl, höger	Knife coulter cpl, RH
25	4165 94623 09	Knivrist kompl, vänster	Knife coulter cpl, LH
26	4165 20268 40	Brygga, höger	Bridge, right
27	4165 20278 40	Brygga, vänster	Bridge, left
28	4165 94612 09	Spetsplatta XL höger, kompl	Point plate XL RH, cpl
29	4165 94613 09	Spetsplatta XL vänster, kompl	Point plate LH, cpl
30	4165 94289 09	Slitplatta låg, kompl	Wearing plate low, cpl
31	4165 03612 21	Skruv MFBKF 12x32-12.9 MW	Nib bolt MFBKF 12x32-12.9 MW
32	4165 03602 57	Skruv MFBK 20x 60-10.9 MW	Nib bolt MFBK 20x 60-10.9 MW
33	4165 03602 33	Skruv MFBK 16x 40-10.9 MW	Nib bolt MFBK 16x 40-10.9 MW
34	4165 03612 24	Skruv MFBKF 12x45-12.9 MW	Bolt MFBKF 12x45-12.9 MW
35	4165 03613 03	Mutter M6M 12-12 MW	Nut ISO - 8673 - M12 x 1.5-12 MW
36	731 23 26 51	Mutter M6M 20-10 MW	Nut ISO - 4032 - M20-10 MW
37	731 23 24 01	Mutter M6M 16- 8 FZB	Nut ISO - 4032 - M16-8 FZB
39	4165 94610 09	Billspets AX, AH höger, kompl	Point AX, AH right, cpl
40	4165 94611 09	Billspets AX, AH vänster, kompl	Point AX, AH left, cpl
41	4165 96096 09	Landsida AH, AS, höger, kompl	Landside AH, AS, right, cpl
42	4165 96097 09	Landsida AH, AS, vänster, kompl	Landside AH, AS, left, cpl



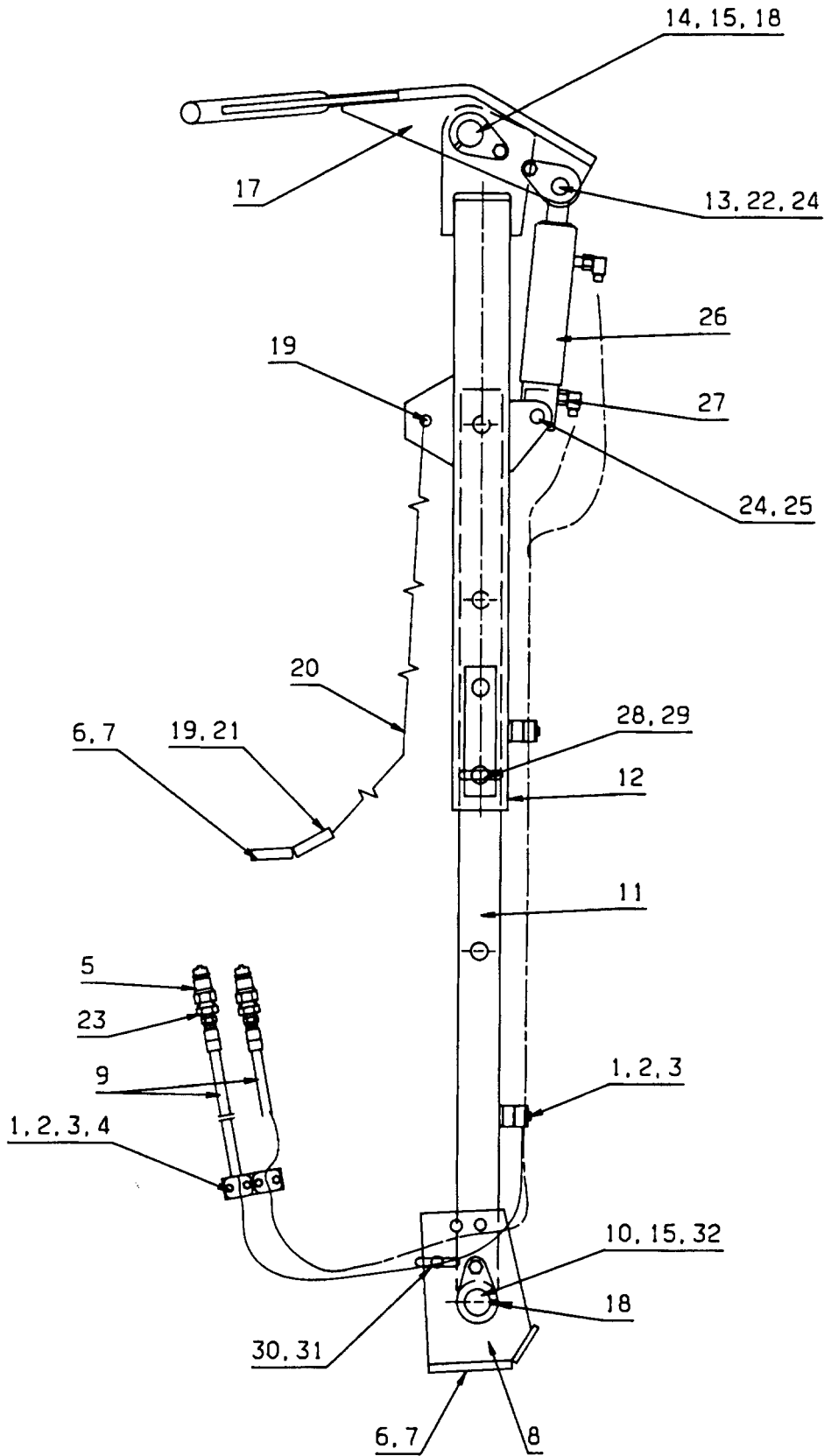
1520

Pos nr/ Ref No	Detalj nr/ Part No	Benämning	Description
1520 Ö		PLOGKROPP XSD	PLOUGH BODY XSD
1	41 65 35010 90	XLD Ställ, Höger	XLD Frog, Right
2	41 65 35011 90	XLD Ställ, Vänster	XLD Frog, Left
3	41 65 35070 09	XLD Spets, Höger, kompl.	XLD Point, Right, Compl.
4	41 65 35071 09	XLD Spets, Vänster, Kompl.	XLD Point, Left, Compl.
5	41 65 35074 09	XLD Vändbar Spets, Höger, Kompl.	XLD Reversible Point, Right, Compl.
6	41 65 35075 09	XLD Vändbar Spets, Vänster, Kompl.	XLD Reversible Point, Left, Compl.
7	41 65 35076 09	XLD Spetsplatta, Höger, Kompl.	XLD Point Bracket, Right, Compl.
8	41 65 35077 09	XLD Spetsplatta, Vänster, Kompl.	XLD Point bracket, Left, Compl.
9	41 65 35040 09	XLD Skär 16", Höger, Kompl.	XLD Share 16", Right, Compl.
10	41 65 35041 09	XLD Skär 16", Vänster, Kompl.	XLD Share 16", Left, Compl.
11	41 65 35042 09	XLD Skär 18", Höger, Kompl.	XLD Share 18", Right, Compl.
12	41 65 35043 09	XLD Skär 18", Vänster, Kompl.	XLD Share 18", Left, Compl.
13	41 65 35044 09	XLD Skär 20", Höger, Kompl.	XLD Share 20", Right, Compl.
14	41 65 35045 09	XLD Skär 20", Vänster, Kompl.	XLD Share 20", Left, Compl.
15	41 65 35060 09	XLD Landsida främre, Höger, Kompl.	XLD Landside Forward, Right, Compl.
16	41 65 35061 09	XLD Landsida Främre, Vänster, Kompl.	XLD Landside Forward, Left, Compl.
17	41 65 35062 09	XLD Landsida Bakre, Höger, Kompl.	XLD Landside Rear, Right, Compl.
18	41 65 35063 09	XLD Landsida Bakre, Vänster, Kompl.	XLD Landside Rear, Left, Compl.
19	41 65 35080 09	XLD Bröst, Höger, Kompl.	XLD Chest, Right, Compl.
20	41 65 35081 09	XLD Bröst, Vänster, Kompl.	XLD Chest, Left, Compl.
21	41 65 35024 09	XSD Strimla nr 1, Höger	XSD Stripe no 1, Right
22	41 65 35025 09	XSD Strimla nr 1, Vänster	XSD Stripe no 1, Left
23	41 65 35026 09	XSD Strimla nr 2, Höger	XSD Stripe no 2, Right
24	41 65 35027 09	XSD Strimla nr 2, Vänster	XSD Stripe no 2, Left
25	41 65 35028 09	XSD Strimla nr 3, Höger	XSD Stripe no 3, Right
26	41 65 35029 09	XSD Strimla nr 3, Vänster	XSD Stripe no 3, Left
27	41 65 35030 09	XSD Strimla nr 4, Höger	XSD Stripe no 4, Right
28	41 65 35031 09	XSD Strimla nr 4, Vänster	XSD Stripe no 4, Left
29	41 65 03612 21	Skruv MFBKF 12x32-12.9 MW	Nib bolt MFBKF 12x32-12.9 MW
30	41 65 03613 03	Mutter M6M 12x1,25-12 MW	Nut ISO - 8673 - M12 x 1,25-12 MW
31	41 65 35102 40	XSD Stöd, Höger	XSD Support, Right
32	41 65 35103 40	XSD Stöd, Vänster	XSD Support, Left
33	41 65 35093 00	XSD Vändskivestötta Övre	XSD Mouldboard stay Upper
34	41 65 35091 00	XSD Vändskivestötta Undre	XSD Mouldboard Stay Lower
35	41 65 03602 57	Skruv MFBK 20x 60-10.9 MW	Nib bolt MFBK 20x 60-10.9 MW
36	41 65 03602 58	Skruv MFBK 20x 75-10.9 MW	Nib bolt MFBK 20x 75-10.9 MW
37	4731 23 26 51	Mutter M6M 20-10 MW	Nut ISO - 4032 - M20-10 MW
38	41 65 03602 33	Skruv MFBK 16x 40-10.9 MW	Nib bolt MFBK 16x 40-10.9 MW
39	4731 23 24 01	Mutter M6M 16- 8 FZB	Nut ISO - 4032 - M16-8 FZB
40	41 65 94289 09	Slitplatta låg, kompl	Wearing plate low, cpl
41	41 65 94622 09	Knivrist kompl, höger	Knife coulter cpl, RH
42	41 65 94623 09	Knivrist kompl, vänster	Knife coulter cpl, LH
43	41 65 35112 09	XLD Täckplåt ställ Kompl., Höger	XLD Cover plate Frog Compl., Right
44	41 65 35113 09	XLD Täckplåt ställ Kompl. Vänster	XLD Frog protection plate Compl, Left
45	41 65 03612 24	Skruv MFBKF 12x45-12.9 MW	Bolt MFBKF 12x45-12.9 MW
46	41 65 03602 23	Skruv MFBK 12x 40-10.9 MW	Nib bolt MFBK 12x 40-10.9 MW
47	41 65 03615 05	Mutter M6MF 12- 8 FZB	Nut ISO - 4161 - M12 FZB
48	41 65 85461 09	Tiltvinge höger, kompl	Mouldboard extension RH, cpl
49	41 65 85462 09	Tiltvinge vänster, kompl	Mouldboard extension LH, cpl
50	41 65 35118 01	XSD Stag och fäste Kompl. Höger	XSD Stay and Bracket Compl. Right
51	41 65 35119 01	XSD Stag och fäste Kompl. Vänster	XSD Stay and Bracket Compl. Left



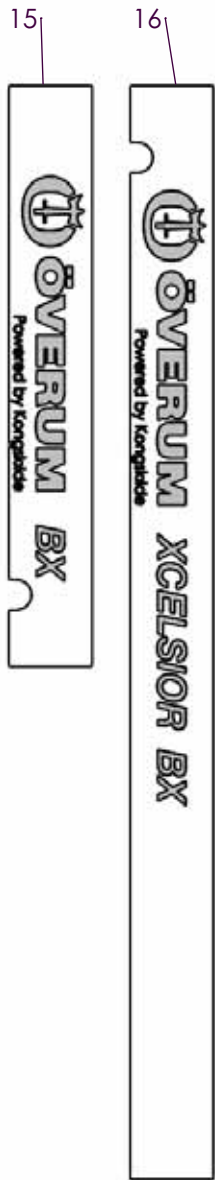
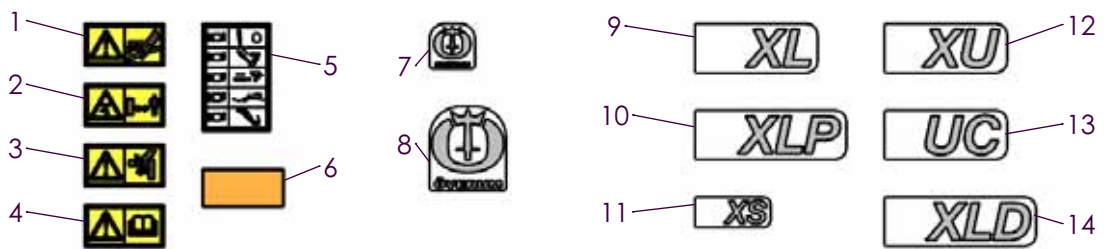
74

Pos.Nr	Detailj nr					
Pos.Nr	Best.Nr		Benämning	Bezeichnung	Description	Description
Ref.No.	Part No					
Fig.N°.	Code N°.					
74		BX-F	PACKERARM	PACKERARM	PLOUGH ARM	BARRE DE TRACTION
	1658 95 89 50		Packerarm kompl	Packerarm kompl	Plough arm compl.	Barre de traction cpl.
1	1658 95 90 50		Fäste	Halter	Bracket	Support
2	1658 96 87 50		Rör	Rohr	Tube	Tuyau
3	1658 95 95 50		Arm	Arm	Arm	Bras
4	1658 96 86 00		Schackel	Schäkel	Shackle	Anneau d'accoup
5	1658 95 99 00		Kätting	Kette	Chain	Chaîne
6	1658 96 00 50		Fäste	Halter	Bracket	Support
7	721 43 47 01	FRP 6x40	Rörpinne	Hohlstift	Tension pin	Goupille cannelée
8	1658 96 02 00		Tapp	Zapfen	Axle	Axe
9	1658 67 19 00		Tapp	Zapfen	Axle	Axe
10	1658 50 05 00		Snabblås	Klappsplint	Linch pin	Goupille
11	725 26 44 51	M6S 16x120	Skruv	Schraube	Bolt	Vis
12	731 23 24 01	M6M 16	Mutter	Mutter	Nut	Ecrou
13	725 26 38 51	M6S 16x90	Skruv	Schraube	Bolt	Vis



186

Pos.Nr	Detalj nr		Benämning	Bezeichnung	Description	Description
Pos.Nr	Best.Nr					
Ref.No.	Part No					
Fig.N°.	Code N°.					
186		BX-F	PACKERARM	PACKERARM	PLOUGH ARM	BARRE DE TRACTION
	1659 62 75 50		Packerarm	Packerarm	Plough arm	Barre de traction
1	1659 42 90 00		Klammerhalvor	Klammer	Clamps	Colliers
2	1659 12 05 00		Täckplatta	Platte	Covering plate	Plaque couvercle
3	725 23 76 51	M6S 6x35	Skruv	Schraube	Bolt	Vis
4	1659 17 91 00		Platta	Platte	Plate	Plaque
5	1657 48 14 00		Snabbkoppling	Schnellkupplung	Quick coupler	Raccord rapide
6	725 26 38 51	M6S 16x90	Skruv	Schraube	Bolt	Vis
7	731 23 24 01	M6M 16	Mutter	Mutter	Nut	Ecrou
8	1659 63 13 50		Fäste	Halter	Bracket	Support
9	1651 46 35 00	L=6800 1/4-1/4	Slang	Schlauch	Hose	Tuyau flexible
10	1659 65 08 00		Axeltapp	Zapfen	Axle	Axe
11	1659 65 04 50		Rör	Rohr	Tube	Tuyau
12	1659 62 78 50		Arm	Arm	Arm	Bras
13	1659 63 16 00		Cyl.bult	Zylinderbolzen	Pivot pin	Cheville
14	1659 59 61 00		Axeltapp	Zapfen	Axle	Axe
15	721 44 21 00	FRP 10x50	Rörpinne	Hohlstift	Tension pin	Goupille cannelée
16	1659 09 30 00		Låstapp	Zylinderbolzen	Pivot pin	Cheville
17	1659 59 46 50		Kläpp	Falle	Catch	Loquet
18	738 88 10 01	AH M6	Smörjnippel	Schmiemippel	Grease nipple	Graisseur
19	1658 96 86 00		Schackel	Schäkel	Shackle	Anneau d'accoupl
20	1658 95 99 00		Kätting	Kette	Chain	Chaîne
21	1658 96 00 00		Fäste	Halter	Bracket	Support
22	1659 59 99 00		Distans	Distanz	Spacer	Entretoise
23	1657 72 31 00		Adapt	Verbindungsstück	Union	Raccord
24	721 42 62 01	FRP 4x32	Rörpinne	Hohlstift	Tension pin	Goupille cannelée
25	1657 23 99 01		Cyl.bult	Zylinderbolzen	Pivot pin	Cheville
26	1659 26 28 50	Page 67	Hydr cylinder	Hydr.Zylinder	Hydr.cylinder	Vérin
27	1657 90 31 00		Adapt	Verbindungsstück	Union	Raccord
28	1659 65 09 00		Tapp	Zylinderbolzen	Pivot pin	Axe
29	1658 50 05 00		Snabblås	Klappsplint	Linch pin	Goupille
30	1659 65 12 00		Tapp	Zylinderbolzen	Pivot pin	Axe
31	1658 57 63 00		Låsfjäder	Klemmfeder	Locking spring	Goupille cavalier
32	725 25 32 51	M6S 12x20	Skruv	Schraube	Bolt	Vis



1364

Pos nr/ Ref No	Detalj nr/ Part No	Benämning	Description
1364		DEKAL	DECAL
1	41 65 98300 00	Dekal: Högt oljetryck	Decal: High pressure fluid-injection into body
2	41 65 98301 00	Dekal: Arbetsområde	Decal: Stay a safe distance from the machine
3	41 65 25073 00	Dekal: Varning klämrisk	Decal: Warning risk of crushing
4	41 65 99101 00	Dekal: Läs instruktionsboken	Decal: Read instruction manual
5	41 65 34617 00	Dekal: Färgmärkning, buren plog	Decal: Colour marking, mounted plough
6	41 65 97077 00	Reflex	Reflex
7	41 65 34754 00	Dekal: ÖVERUM logo, h=43	Decal: ÖVERUM logo, h=43
8	41 65 34752 00	Dekal: ÖVERUM logo, h=84	Decal: ÖVERUM logo, h=84
9	41 65 35141 00	Dekal: Plogkropp XL	Decal: Plough body XL
10	41 65 35142 00	Dekal: Plogkropp XLP	Decal: Plough body XLP
11	41 65 35144 00	Dekal: Plogkropp XS	Decal: Plough body XS
12	41 65 35143 00	Dekal: Plogkropp XU	Decal: Plough body XU
13	41 65 35146 00	Dekal: Plogkropp UC	Decal: Plough body UC
14	41 65 35145	Dekal: Plogkropp XLD	Decal: Plough body XLD
15	41 65 34892	Dekal: ÖVERUM BX	Decal: ÖVERUM BX
16	41 65 34896 00	Dekal: ÖVERUM XCELSIOR BX	Decal: ÖVERUM XCELSIOR BX

From serial No. 18 300626

4165 68007 72 – 2018-02-12

You can always find the latest version of the manuals at www.kongskilde.com