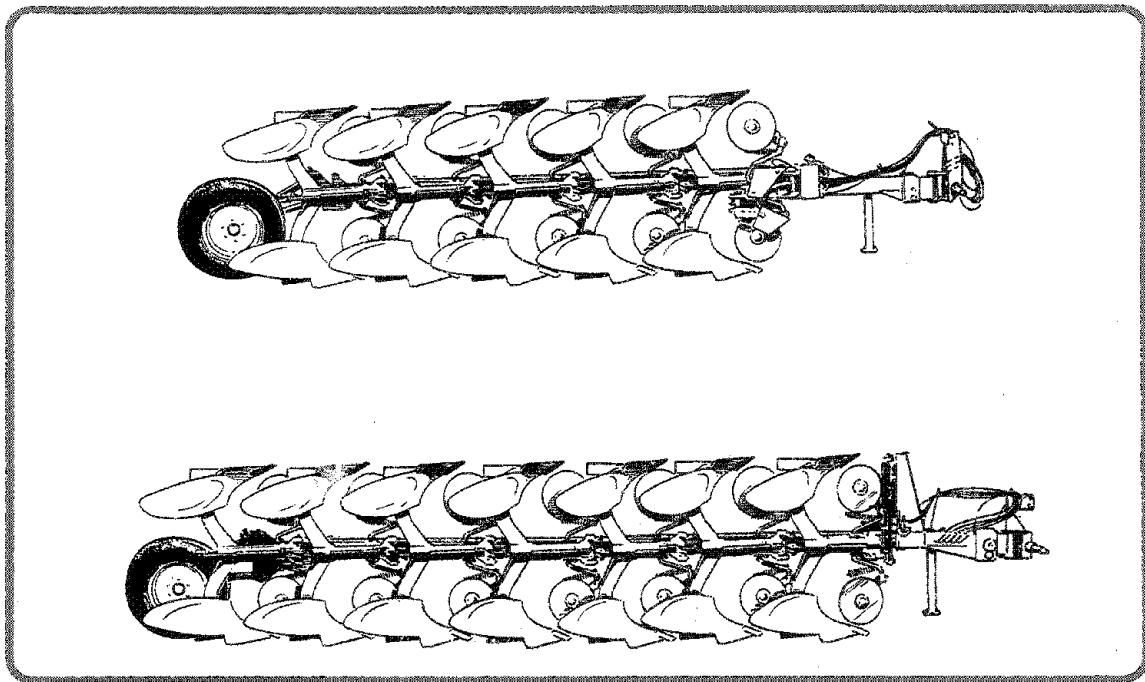


RESERVDELSFÖRTECKNING  
ERSATZTEILLISTE  
SPARE PARTS LIST  
CATALOGUE DE PIÈCES DE RECHANGE

Delburen växelplog  
Aufsattel-Volldrehpflug  
Semi-mountedreversible plough  
Charrue reversible semi-portéé

**CVL**

4 - 6 skär  
4 - 6 furchen  
4 - 6 furrows  
4 - 6 socs

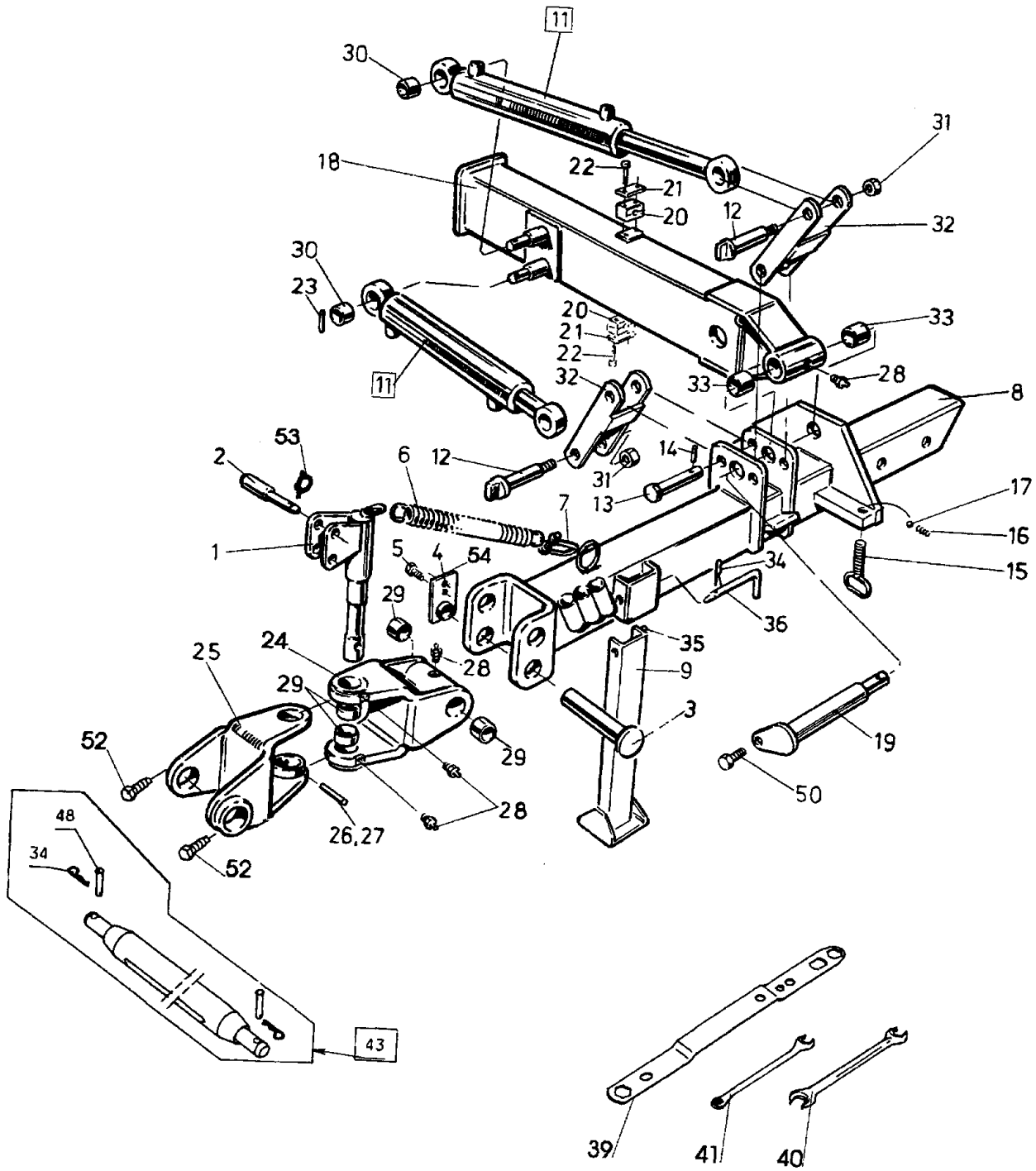
**DVL**

5 - 8 skär  
5 - 8 furchen  
5 - 8 furrows  
5 - 8 socs

# ÖVERUM

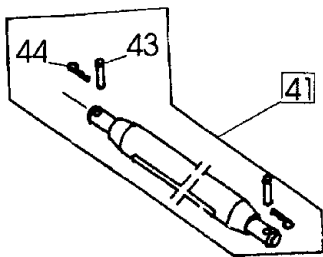
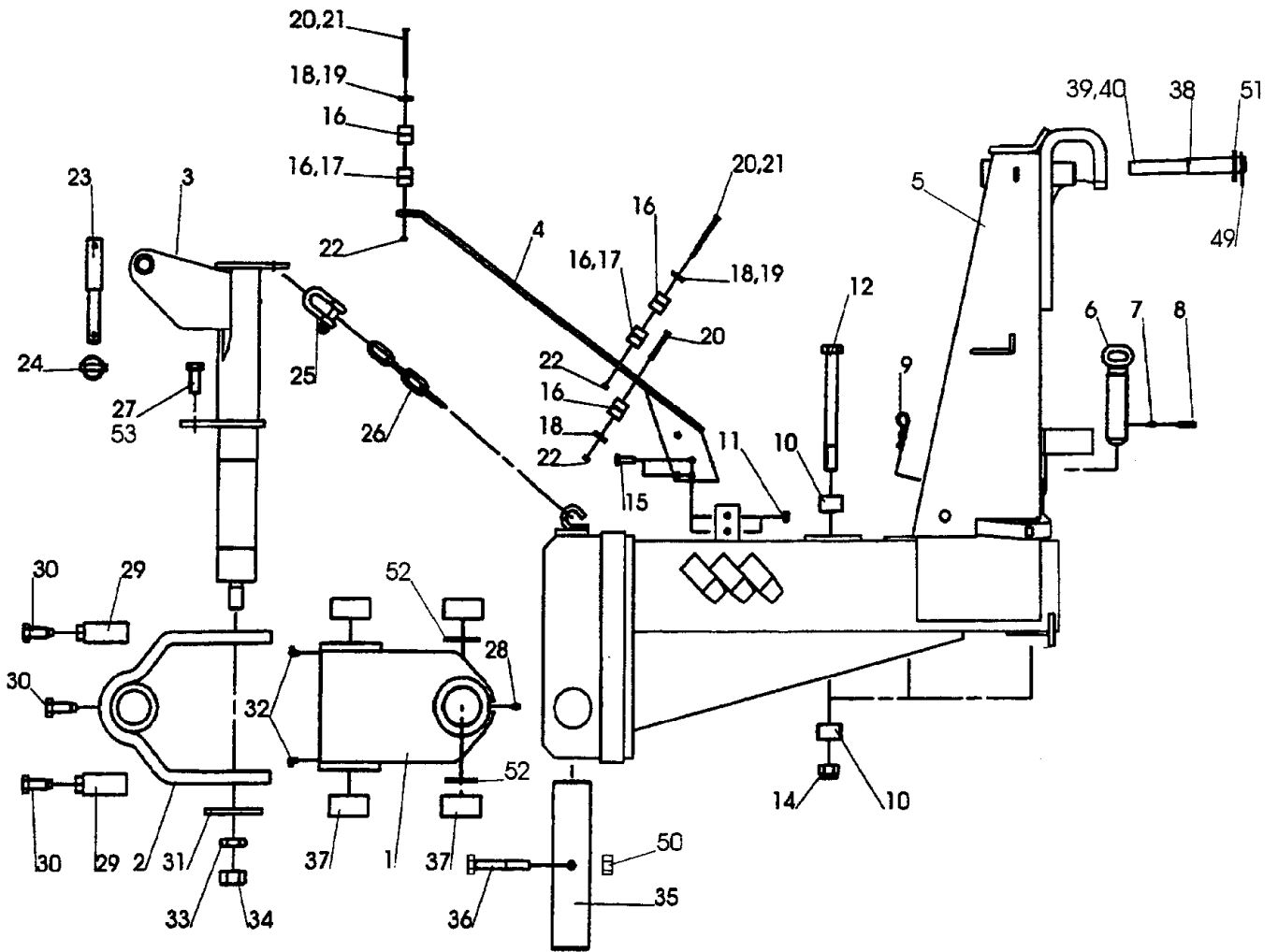
Sida Seite Page Page	Bild Bild Fig.No. Fig.N°	Typ	Innehållsförteckning	Inhaltsverzeichnis	Index of contents	Table des matieres
3	172a	CVL	TOPP	KOPFSTÜCK	HEADSTOCK	TETE
5	223a	DVL	TOPP	KOPFSTÜCK	HEADSTOCK	TETE
7	224a	DVL	TOPP	KOPFSTÜCK	HEADSTOCK	TETE
9			VÄNDCYLINDER	WENDE- ZYLINDER	REVERSING CYLINDER	VÉRIN DE RETOURNE-
11	170	CVL	RAM	RAHMEN	MAIN FRAME	CHASSIS- POUTRE
13	87	DVL	RAM	RAHMEN	MAIN FRAME	CHASSIS- POUTRE
15	42		LÄNKHJULS- CYLINDER	HINTERRAD ZYLINDER	REAR WHEEL CYLINDER	VERIN DE ROUE HYDRAULIQUE
15	168		HYDR CYLINDER	HYDR ZYLINDER	HYDR CYLINDER	VERIN HYDRAULIQUE
17	174		STYRCYLINDER	STEUR ZYLINDER	STEERING CYLINDER	VÉRIN DE DIRECTION
17	6		HYDRAULISK UTLÖSNINGS- CYLINDER	HYDRAULISCHER STEINSICHERUNG	HYDRAULIC STONE TRIP	DISPOSITIF DE SECURITE HYDRAULIQUE
19			ÅS ÅSFÄSTE	GRINDEL GRINDEL- GEHAUSE	BEAM BEAM HOUSING	AGE SUPPORT D'AGE
21	181	CVL	STENSÅKRINGS- HYDRAULIK	HYDRAULISCHER STEINSICHERUNG	HYDRAULIC STONE TRIP	DISPOSITIF DE SECURITE HYDRAULIQUE
23	44a	DVL	STENSÅKRINGS- HYDRAULIK	HYDRAULISCHER STEINSICHERUNG	HYDRAULIC STONE TRIP	DISPOSITIF DE SECURITE HYDRAULIQUE
25	184	CVL	HYDRAULISKT SYSTEM UTAN VENTIL	HYDRAULSYSTEM OHNE VENTIL	HYDRAULIC SYSTEM WITHOUT VALVE	SYSTEM HYDRAULIQUE SANS SOUPAPE
27	183	CVL	HYDRAULISKT SYSTEM MED VENTIL	HYDRAUL SYSTEM MITT VENTIL	HYDRAULIC SYSTEM WITH VALVE	SYSTEM HYDRAULIQUE AVEC SOUPAPE
29	126a	DVL	HYDRAULISKT SYSTEM UTAN VENTIL	HYDRAULSYSTEM OHNE VENTIL	HYDRAULIC SYSTEM WITHOUT VALVE	SYSTEM HYDRAULIQUE SANS SOUPAPE
31	89b	DVL	HYDRAULISKT SYSTEM MED VENTIL	HYDRAUL SYSTEM MITT VENTIL	HYDRAULIC SYSTEM WITH VALVE	SYSTEM HYDRAULIQUE AVEC SOUPAPE
33	177	CVL	BAKHJUL	HINTERRAD	REAR WHELL	ROUE ARRIERE
35	38c	DVL	LÄNKHJUL	HINTERRAD	REAR WHEEL	ROUE ARRIERE
37	142		SKIVRIST KOMPLETT	SCHEIBENSECH SECH KOMPL	DISC COULTER COULTER COMPL	COUTRE CIRCULAIRE CPL
43	15b	XL,XU,UC,V	SKUMVINGE	EINLEGER- STREICHBL	COVERBOARD	DEFLECTEUR
43	143		FÄR- BREDDARE	FURCHEN- MESSER	FURROW WIDENING KNIFE	COUTEAU POUR PNEUS LARGES
45	129b		SKUMRIST	VORSCHÄLER	SKIMMER	RASETTE
49	103c	XL,XLP	PLOGKROPP	PFLUGKÖRPER	PLOUGH BOTTOMS	CORPS DE CHARRUE
51	182	XU	PLOGKROPP	PFLUGKÖRPER	PLOUGH BOTTOMS	CORPS DE CHARRUE
53	16d	UC	PLOGKROPP	PFLUGKÖRPER	PLOUGH BOTTOMS	CORPS DE CHARRUE
55	49e	V,VP	PLOGKROPP	PFLUGKÖRPER	PLOUGH BOTTOMS	CORPS DE CHARRUE
59	18 c	ST	PLOGKROPP	PFLUGKÖRPER	PLOUGH BOTTOMS	CORPS DE CHARRUE
61	166	CVL	DRAGARM	ZUGARM	DRAW ARM	BARRE DE TRACTION
63	176	DVL	DRAGARM	ZUGARM	DRAW ARM	BARRE DE TRACTION





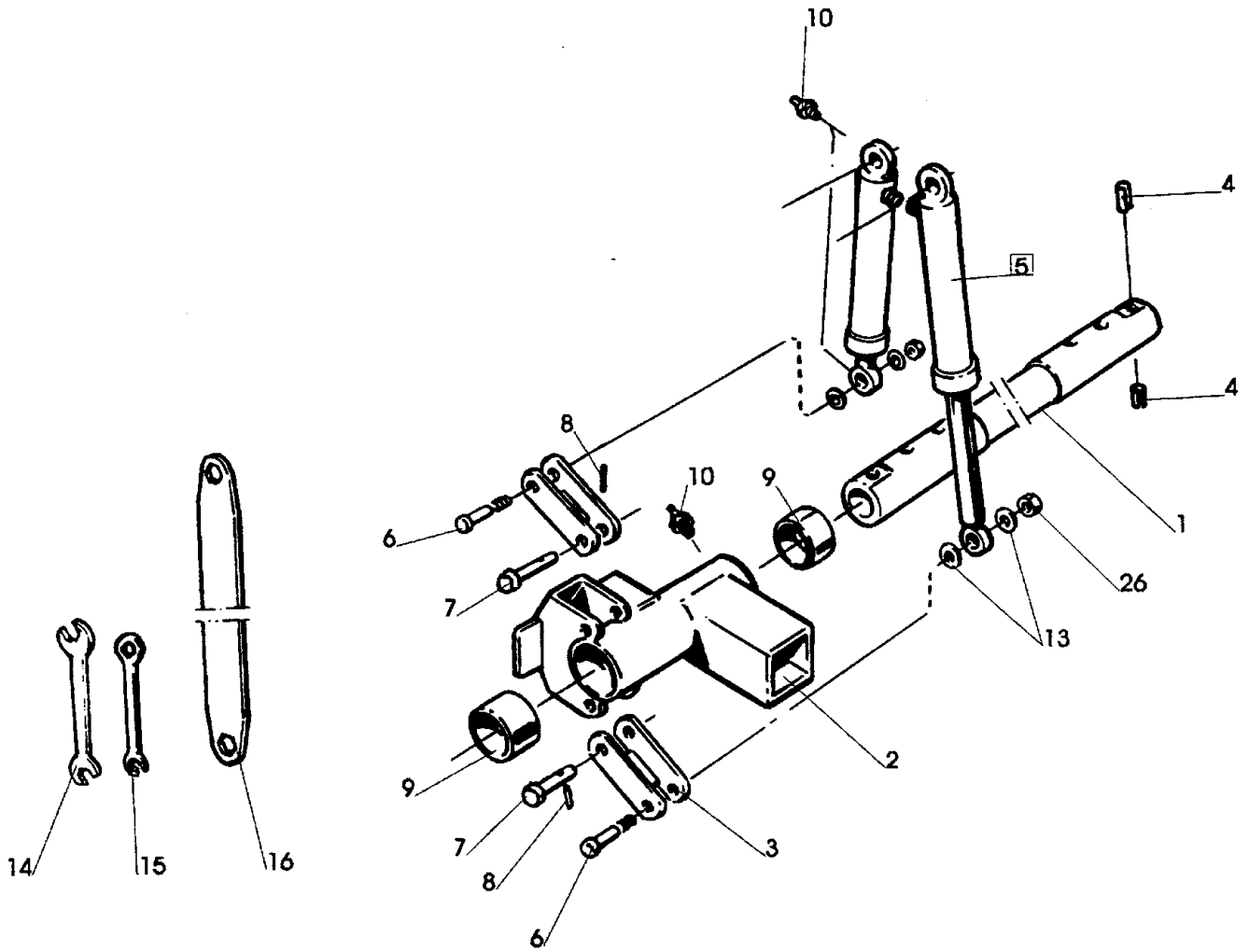
172a

Pos nr Pos.Nr Ref.No Fig.Nº.	Detalj nr Best.Nr Part No Code N°.		Benämning	Bezeichnung	Description	Description
172a		CVL	TOPP	KOPFSTÜCK	HEADSTOCK	TETE
1	1659 47 56 90		Ledaxel kompl	Gelenkwelle	Link axle	Bras d'articul
2	1659 69 35 00		Toppstångsbult	Oberlenkerbolzen	Top link pin	Axe de 3e point
3	1659 48 57 00		Låstapp	Haltestift	Axle locking pin	Goupille d'arret
4	1659 48 54 90		Låsplatta	Sicherungsplatte	Lock plate	Plaque d'arret
5	725 26 28 81	M6S 16x40	Skruv	Schraube	Bolt	Vis
6	1658 22 83 50		Dragfjäder	Zugfeder	Spring	Ressort
7	1658 96 86 00		Schackel	Schäkel	Shackle	Anneau d'accoup
8	1659 54 64 90		Dragbom	Zugrahmen	Draw frame	Châssis d'attelage
9	1659 24 60 90		Stödben	Stützbein	Stand	Béguille
11	1659 57 96 50		Vändcylinder	Wendezylinder	Reversing cylinder	Vérin de
12	1659 20 12 00		Tapp	Zapfen	Pivot pin	Cheville
13	1659 77 47 00		Tapp	Zapfen	Pivot pin	Cheville
14	721 43 47 01	FRP 6x40	Rörpinne	Hohlstift	Tension pin	Goupille cannelée
15	1659 14 58 00		Inställningsskruv	Einstellschraube	Adjustment screw	Vis de réglage
16	1658 30 46 00		Fjäder	Feder	Spring	Ressort
17	738 61 32 02		Kula	Kugel	Ball	Bille
18	1659 96 03 90		Medbringare	Dreharm	Turn-over arm	Bras de retournem
19	1659 57 78 90		Vridaxel	Drehwelle	Turn-over axle	Axe de retournem
20	1659 33 94 00		Klammerhalvor	Klammer	Clamps	Colliers
21	1659 12 05 00		Täckplatta	Deckblech	Covering plate	Plaque
22	725 23 76 51	M6S 6x35	Skruv	Schraube	Bolt	Vis
23	721 43 84 01	FRP 8x45	Rörpinne	Hohlstift	Tension pin	Goupille cannelée
24	1659 47 53 90		Vridbygel kompl	Bügelschraube	U-bolt	Etrier filete
25	1659 47 54 90		Vridbygel framre	Bügelschraube	U-bolt	Etrier filete
26	721 45 77 01	FRP 16x120	Rörpinne	Hohlstift	Tension pin	Goupille cannelée
27	721 44 23 01	FRP 10x60	Rörpinne	Hohlstift	Tension pin	Goupille cannelée
28	738 88 20 01	AHKR 1/8"	Smörjnippel	Schmiernippel	Grease nipple	Graisseur
29	1658 94 51 00		Lager	Lager	Bearing	Palier
30	1658 55 28 00		Hylsa	Hülse	Sleeve	Manchon
31	1650 36 50 09	M6M 24	Låsmutter	Nyloc-Mutter	Lock nut	Ecrou freiné
32	1658 55 26 90		Länk	Gelenk	Link	Charnon
33	1658 56 25 00		Lager	Lager	Bearing	Palier
34	1658 57 63 00	ø 3,5	Låsfjäder	Klemmfeder	Locking spring	Goupille cavalier
35	721 44 67 01	FRP 12x100	Rörpinne	Hohlstift	Tension pin	Goupille cannelée
36	1658 54 59 00		Tapp	Zapfen	Pivot pin	Cheville
39	1658 67 11 00	24/30	Plognyckel	Schlüssel	Spanner	Clé
40	1658 20 41 00	24/30	Plognyckel	Schlüssel	Spanner	Clé
41	1659 40 63 00	18	Ringnyckel	Schlüssel	Spanner	Clé
43	1658 38 47 13	ø28x825	Bäraxel kompl	Tragachse kompl	Cross shaft compl	Barre d'attelage cpl
	1658 38 47 14	ø28x965	Bäraxel kompl	Tragachse kompl	Cross shaft compl	Barre d'attelage cpl
	1658 38 47 16	ø36x825	Bäraxel kompl	Tragachse kompl	Cross shaft compl	Barre d'attelage cpl
	1658 38 47 15	ø36x965	Bäraxel kompl	Tragachse kompl	Cross shaft compl	Barre d'attelage cpl
50	725 26 24 81	M6S 16x30	Skruv	Schraube	Bolt	Vis
52	1658 56 02 00		Skruv	Schraube	Bolt	Vis
53	1651 70 40 00		Ringsprint	Klappsplint	Linch pin	Goupille
54	1659 79 05 00		Låsbleck	Sicherungsblech	Lock plate	Plaque de blocage



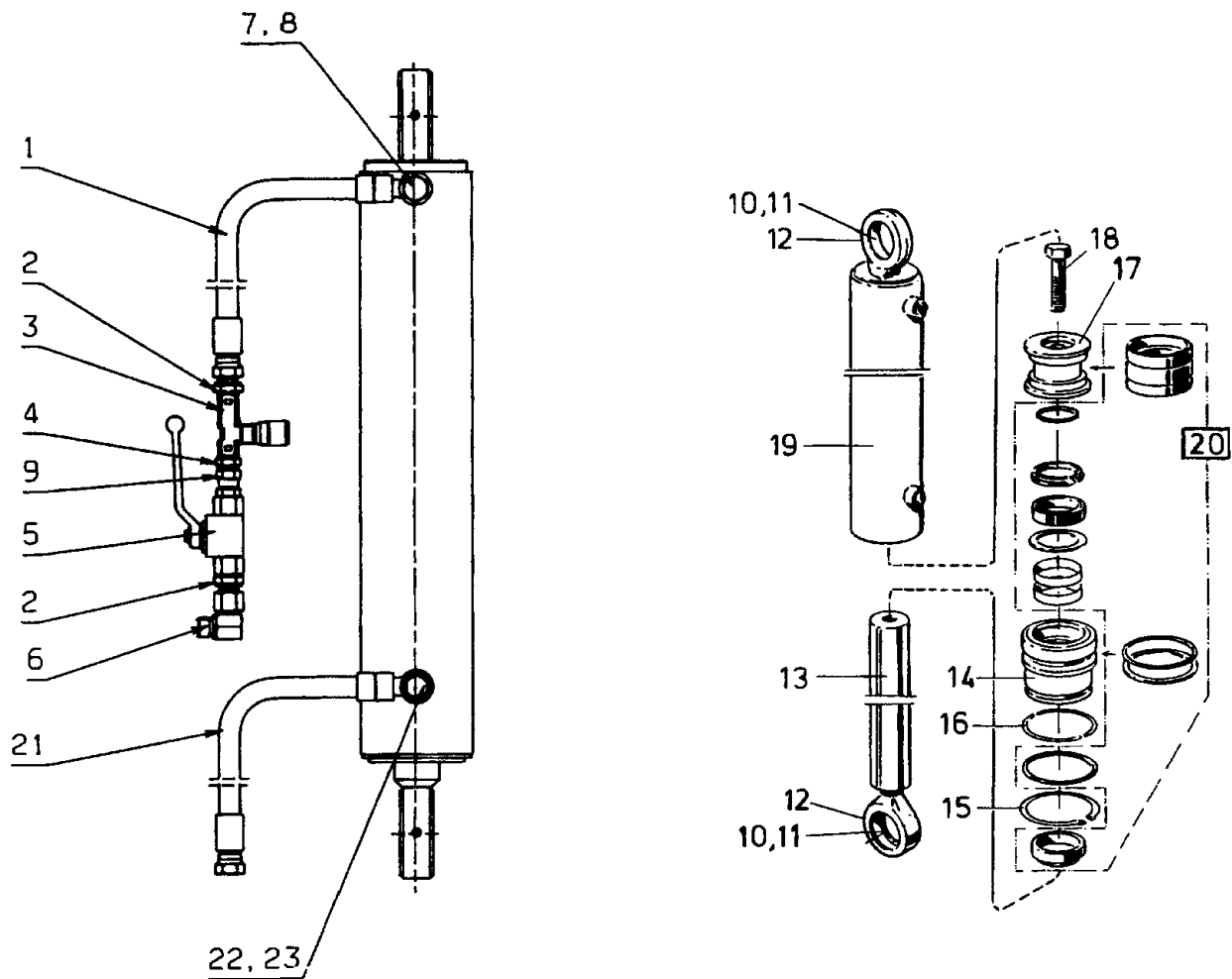
223a

Pos nr Pos.Nr Ref.No Fig.N°.	Detalj nr Best.Nr Part No Code N°.		Benämning	Bezeichnung	Description	Description
223a		DVL	TOPP	KOPFSTÜCK	HEADSTOCK	TETE
1	1659 85 57 90	incl Pos 37	Kors	Drehkreuz	Trunnion block	Tourniquet
2	1659 64 34 90		Bygel	Bügelschraube	U-bolt	Etrier filete
3	1652 05 95 90		Axel	Achse	Axle	Axe
4	1659 65 45 90		Stolpe	Ständer	Rack	Montant
5	1659 98 11 90	incl Pos 10	Vridtopp	Kopfstück	Headstock	Tête retournement
			Fr o m tillv nr 98 267127	Ab Serien-Nr 98 267127	From serial No 98 267127	A partir no fabr 98 267127
6	1658 54 76 00		Inställningsskruv	Einstellschraube	Adjustment screw	Vis de réglage
7	738 61 32 02	ø10	Kula	Kugel	Ball	Bille
8	1658 30 46 00		Fjäder	Feder	Spring	Ressort
9	1658 57 63 00		Låsfjäder	Klemmfeder	Locking spring	Goupille cavalier
10	1659 11 26 00		Hylsa	Hülse	Sleeve	Manchon
11	731 23 20 01	M6M 10	Mutter	Mutter	Nut	Ecrou
12	1659 20 10 00	M6S 24x235	Skruv	Schraube	Bolt	Vis
14	1650 36 50 09	M6M 24	Mutter	Mutter	Nut	Ecrou
15	725 24 97 51	M6S 10x35	Skruv	Schraube	Bolt	Vis
16	1659 42 91 00	ø22	Klammerhalvor	Klammer	Clamps	Colliers
17	1659 42 90 00	ø12,7	Klammerhalvor	Klammer	Clamps	Colliers
18	1659 18 53 00	ø22	Täckplatta	Deckblech	Covering plate	Plaque de
19	1659 12 05 00	ø12,7	Täckplatta	Deckblech	Covering plate	Plaque de
20	725 23 82 51	M6S 6x60	Skruv	Schraube	Bolt	Vis
21	725 23 88 51	M6S 6x90	Skruv	Schraube	Bolt	Vis
22	731 23 16 01	M6M 6	Mutter	Mutter	Nut	Ecrou
23	1659 69 35 00		Toppstångsbult	Oberlenkerbolzen	Top link pin	Axe de 3e point
24	1651 70 40 00		Ringsprint	Klappsplint	Linch pin	Goupille
25	1658 96 86 00		Schackel	Schäkel	Shackle	Anneau d'accoupl
26	1651 72 55 00		Kätting	Kette	Chain	Chaîne
27	725 26 73 81	M6S 20x45	Skruv	Schraube	Bolt	Vis
28	738 88 20 03	AM 8x1,25	Smörjnippel	Schmiernippel	Grease nipple	Graisser
29	1658 65 84 90		Stoppring	Sicherungsring	Lock ring	Anneau d'arrêt
30	1658 56 02 00		Skruv	Schraube	Bolt	Vis
31	1659 69 49 00		Bricka	Scheibe	Washer	Rondelle
32	738 88 80 03	CM 8x1,25	Smörjnippel	Schmiernippel	Grease nipple	Graisser
33	731 43 30 01	ML6M 30	Mutter	Mutter	Nut	Ecrou
34	731 23 30 01	M6M 30	Mutter	Mutter	Nut	Ecrou
35	1659 85 60 00		Axel	Achse	Axle	Axe
36	725 26 43 81	M6S 16x120	Skruv	Schraube	Bolt	Vis
37	1658 59 65 00		Bussning	Buchse	Bush	Douille
38	1659 98 17 00		Ledtapp	Führungszapfen	Lead axle	Axe de guidage
39	721 44 23 01	FRP 10x60	Rörpinne	Hohlstift	Tension pin	Goupille cannelée
40	734 12 04 01	BRB 31x56	Bricka	Scheibe	Washer	Rondelle
41	1658 38 47 15	ø36x965	Bäraxel kompl	Tragachse	Cross shaft compl	Barre d'attelage
	1658 38 47 13	ø28x825	Bäraxel kompl	Tragachse kompl	Cross shaft compl	Barre d'attelage
	1658 38 47 14	ø28x965	Bäraxel kompl	Tragachse	Cross shaft compl	Barre d'attelage
	1658 38 47 16	ø36x825	Bäraxel kompl	Tragachse	Cross shaft compl	Barre d'attelage
43	1657 26 77 01	ø12 Kat 2	Cylindrisk bult	Zylinderbolzen	Pivot pin	Cheville
	1658 97 89 00	ø16 Kat 3	Cylindrisk bult	Zylinderbolzen	Pivot pin	Cheville
44	1658 57 63 00		Låsfjäder	Klemmfeder	Locking spring	Goupille cavalier
45	1658 41 89 90	(825)	Bäraxel	Tragachse	Cross shaft	Barre d'attelage
	1658 41 90 90	(965)	Bäraxel	Tragachse	Cross shaft	Barre d'attelage
46	1654 41 13 01	FRP 13x60	Rörpinne	Hohlstift	Tension pin	Goupille cannelée
47	1659 18 56 90	ø36	Tapp	Unterlenkenzapfen	Lover link pin	Cheville de barre
48	1658 41 91 90	ø28	Tapp	Unterlenkenzapfen	Lover link pin	Cheville de barre
49	721 43 46 01	FRP 6x36	Rörpinne	Hohlstift	Tension pin	Goupille cannelée
50	1650 36 04 05	M6M 16	Mutter	Mutter	Nut	Ecrou
51	1659 84 40 00		Hylsa	Hülse	Sleeve	Manchon
52	1652 05 96 00		Bricka	Scheibe	Washer	Rondelle
53	1652 05 93 00		Hylsa	Hülse	Sleeve	Manchon

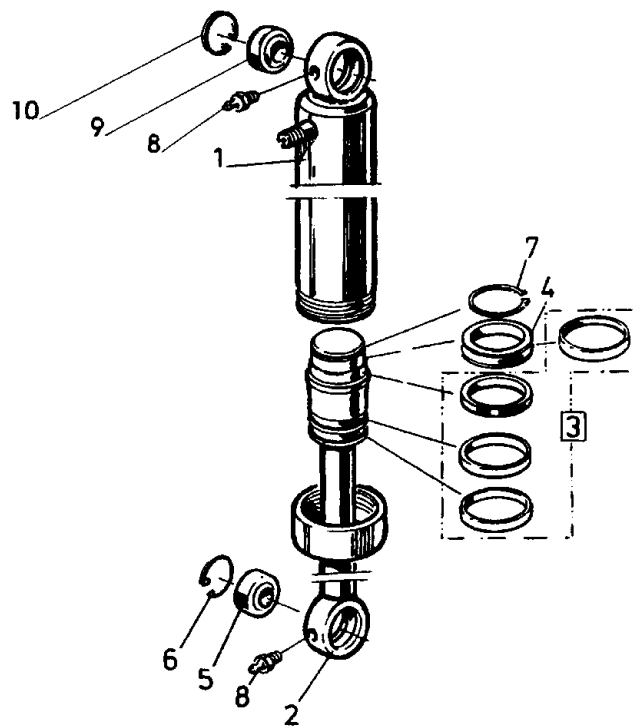


224a

Pos nr Pos.Nr Ref.No Fig.N°.	Detalj nr Best.Nr Part No Code N°.		Benämning	Bezeichnung	Description	Description
224a		DVL	TOPP	KOPFSTÜCK	HEADSTOCK	TETE
1	1659 20 11 00		Vridaxel	Drehwelle	Turn-over axle	Axe de retournement
2	1659 82 91 90		Medbringarkonsol	Mitnehmer	Driver	Toc d'entrainement
3	1658 55 26 90		Länk	Gelenk	Link	Charnon
4	1658 62 40 05	FRP 30x14	Rörpinne	Hohlstift	Tension pin	Goupille cannelée
5	1659 82 86 50		Vändcylinder	Wendezylinder	Reversing cylinder	Vérin hydraulique
6	1659 20 12 00		Kolvstängstapp	Kolbenstangen- Bolzen	Piston rod pin	Axe de tige
7	1659 63 91 00		Tapp	Zapfen	Pivot pin	Cheville
8	721 43 47 01	FRP 6x40	Rörpinne	Hohlstift	Tension pin	Goupille cannelée
9	1659 19 66 00		Lager	Lager	Bearing	Palier
10	738 88 20 03	AM 8x1,25	Smörjnippel	Schmiernippel	Grease nipple	Graisseur
13	1658 55 28 00		Distansbricka	Distanzscheibe	Spacing washer	Rondelle d'écarte-
14	1658 20 41 00	24/30mm	Plognyckel	Schlüssel	Spanner	Clé
15	1659 40 63 00	18mm	Plognyckel	Schlüssel	Spanner	Clé
16	1658 67 11 00	24/30mm	Plognyckel	Schlüssel	Spanner	Clé
26	1650 36 50 09	M6M 24	Mutter	Mutter	Nut	Ecrou

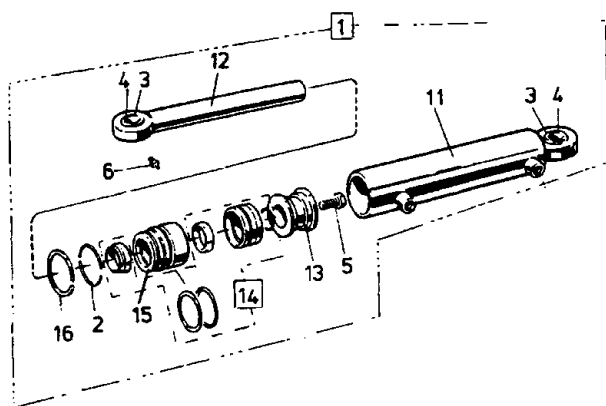
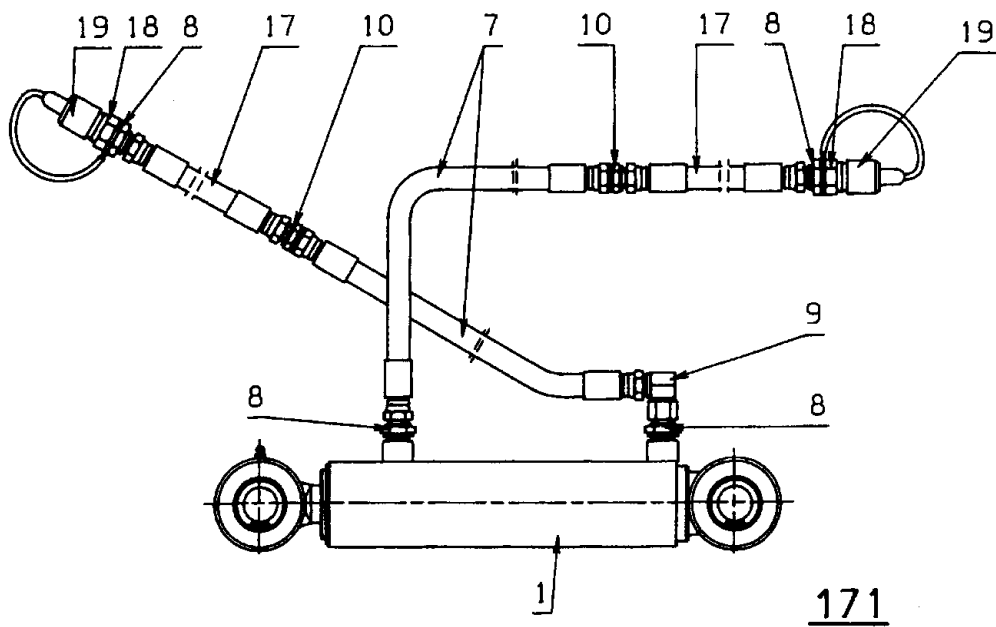
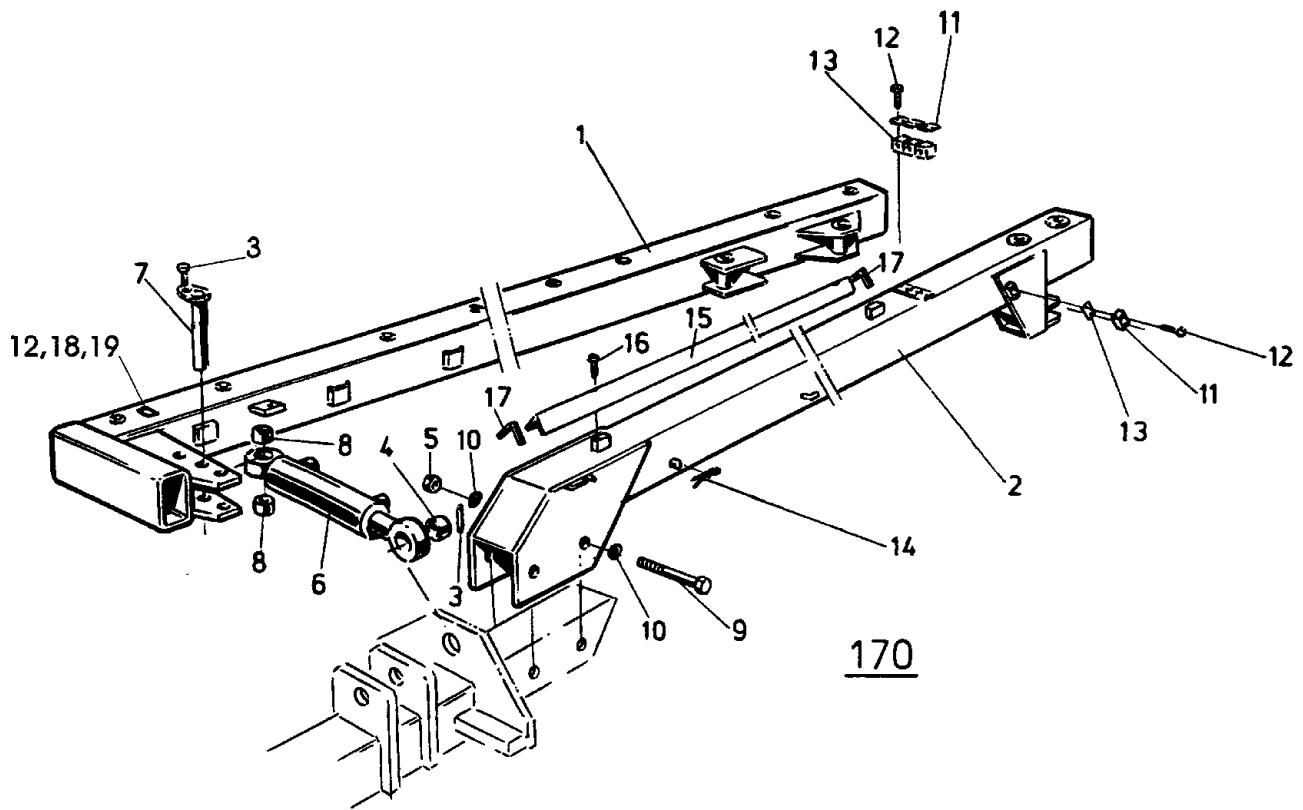


173

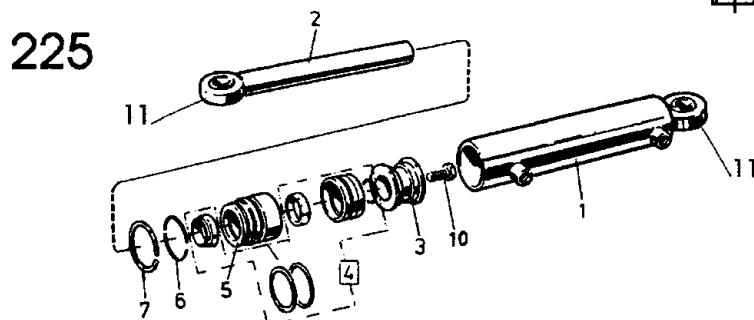
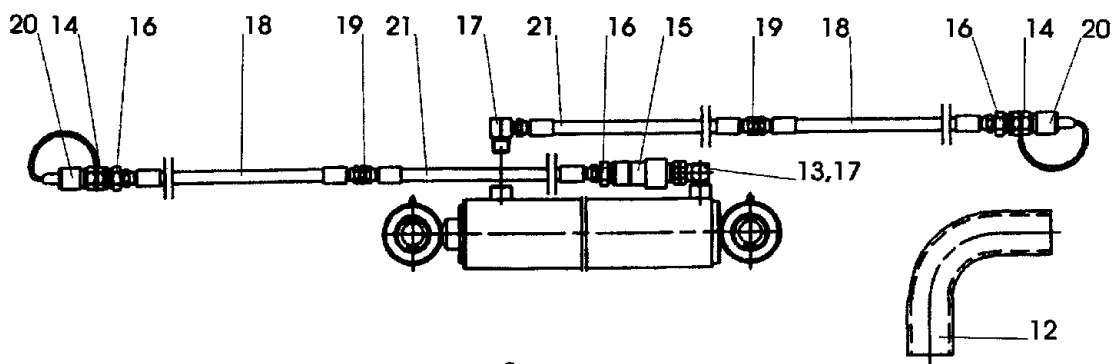
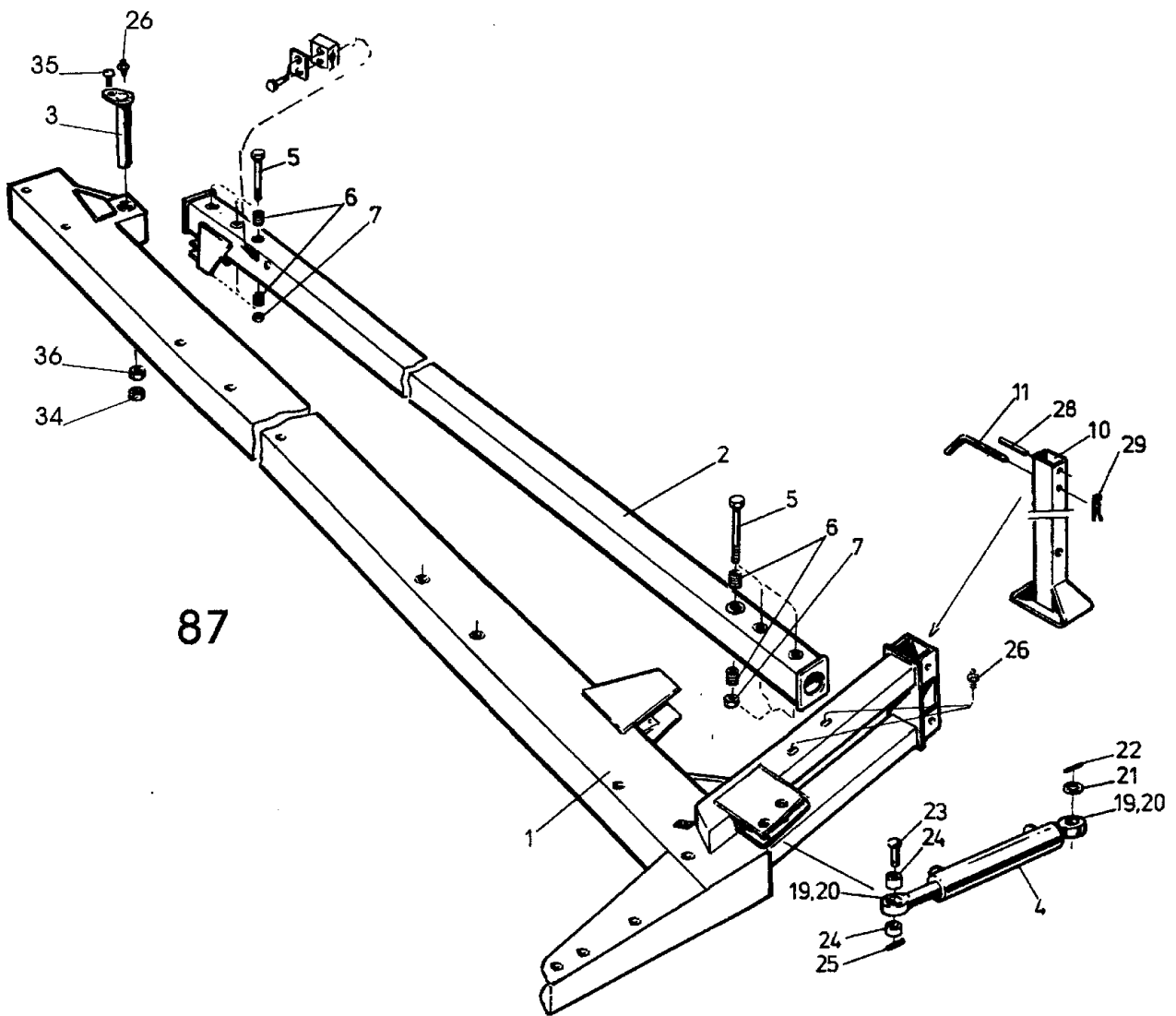


**30**

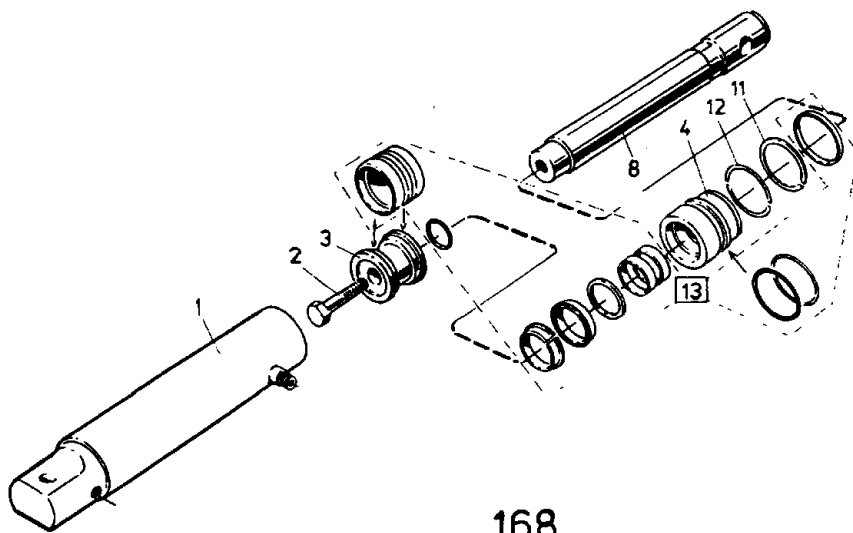
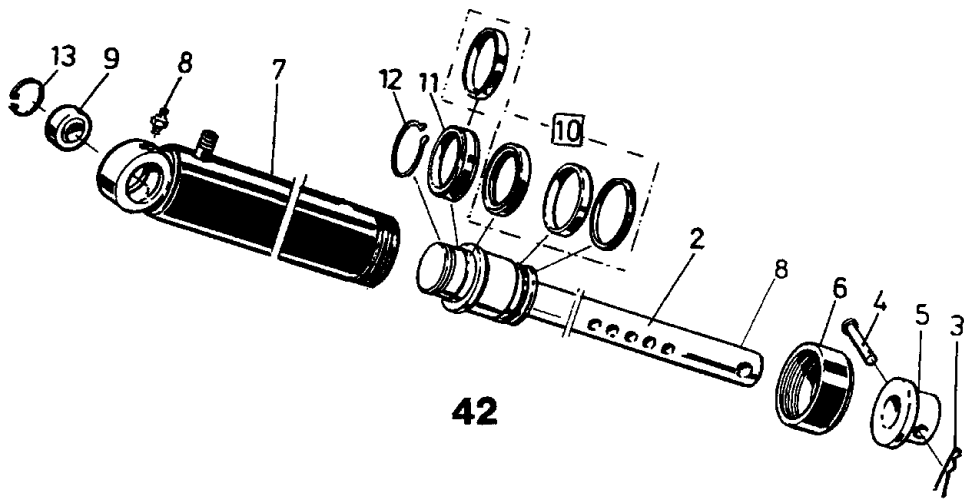
Pos nr Pos.Nr Ref.No Fig.Nº	Detalj nr Best.Nr Part No Code Nº		Benämning	Bezeichnung	Description	Description
173		<b>CVL</b>	<b>VÄNDCYLINDER</b>	<b>WENDE- ZYLINDER</b>	<b>REVERSING CYLINDER</b>	<b>VÉRIN DE RETOURNE- MENT</b>
	1659 57 96 50	ø90	Vändcylinder	Wendezylinder	Reversing cylinder	Vérin de retournement
1	1659 57 14 00		Slang	Schlauch	Hose	Tuyau flexible
2	1659 35 74 00		Adapt	Verbindungsstück	Union	Raccord
3	1659 13 96 00		Ventil	Ventil	Valve	Soupape
4	1657 90 31 00		Adapt	Verbindungsstück	Union	Raccord
5	1658 40 96 00		Avstängn ventil	Ventil	Valve	Soupape
6	1659 29 39 00		Vinkeladapt	Winkel-Stück	Elbow union	Raccord angle
7	1659 57 74 00		Adapt	Verbindungsstück	Union	Raccord
8	1659 44 17 00		Tättningsbricka	Dichtungsscheibe	Sealing washer	Rondelle d'étanch
9	1659 45 77 00		Adapt	Verbindungsstück	Union	Raccord
10	735 31 44 11	SgH 55	Spärring	Sicherungsring	Circlip	Circlips
11	1658 64 05 02		Ledlager	Lager	Bearing	Palier
12	738 88 10 01	AH M6	Smörjnippel	Schmiernippel	Grease nipple	Graisseur
13	1659 57 99 50		Kolvstång	Kolbenstange	Piston rod	Tige de piston
14	1659 58 02 00		Styrning	Führung	Guide	Guidage
15	1659 58 06 00	AV 85	Spärring	Sicherungsring	Circlip	Circlips
16	1659 58 05 00		Låsringshalvor	Sicherungsring	Lock ring	Bague d'arrêt
17	1659 58 01 00		Kolv	Kolben	Piston	Piston
18	725 27 19 51	M6S 24x55	Skruv	Schraube	Bolt	Vis
19	1659 57 97 50		Cylinderrör	Zylindermantel	Cylinder jacket	Corps de vérin
20	1659 63 58 00		Packningssats	Packungsgarnitur	Set of seals	Jeu de joints
21	1659 57 92 00		Slang	Schlauch	Hose	Tuyau flexible
<b>30</b>		<b>DVL</b>	<b>VÄNDCYLINDER</b>	<b>WENDE- ZYLINDER</b>	<b>REVERSING CYLINDER</b>	<b>VÉRIN DE RETOURNE- MENT</b>
	1659 82 86 50	ø100	Vändcylinder kompl	Wendezylinder kompl	Reversing cylinder compl	Vérin de retourne- ment, cpl
1	1659 82 85 50		Cylinderrör	Zylindermantel	Cylinder jacket	Corps de cylindre
2	1659 21 80 50	incl Pos 3,4,7	Kolvstång	Kolbenstange	Piston rod	Tige de piston
3	1659 30 75 00		Packningssats	Packungsgarnitur	Set of seals	Jeu de joints
4	1659 21 85 00		Packningshållare	Packungshalter	Seal retainer	Support de joints
5	1658 64 05 02	GE 30 ES	Ledlager	Lager	Bearing	Palier
6	735 31 40 11	SgH 47	Spärring	Sicherungsring	Circlip	Circlips
7	735 31 56 01		Spärring	Sicherungsring	Circlip	Circlips
10	735 31 44 11	SgH 55	Spärring	Sicherungsring	Circlip	Circlips
9	1658 64 05 03	GE 35 ES	Ledlager	Lager	Bearing	Palier
8	738 88 20 01	AHKR 1/8"	Smörjnippel	Schmiernippel	Grease nipple	Graisseur



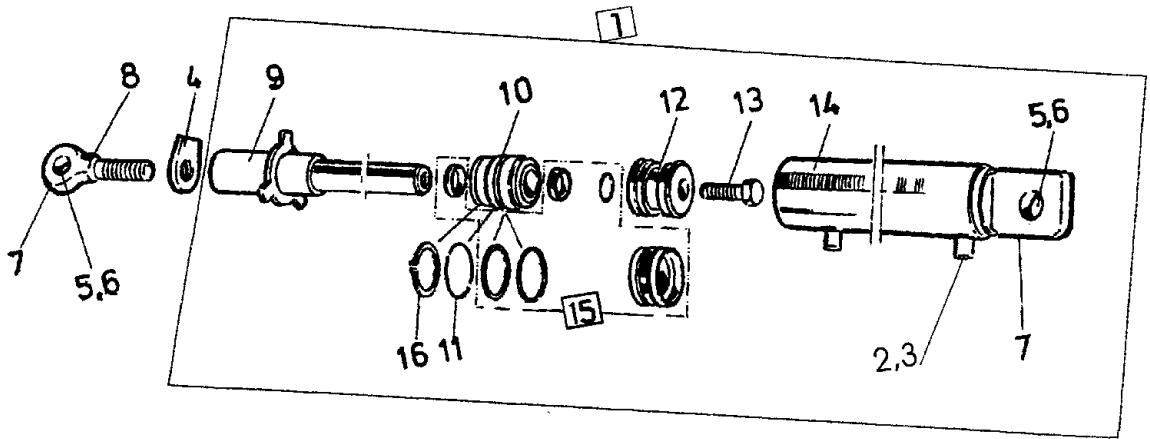
Pos nr Pos.Nr Ref.No Fig.Nº.	Detail nr Best.Nr Part No Code N°.	Benämning	Bezeichnung	Description	Description	
170		CVL	RAM	RAHMEN	MAIN FRAME	CHASSIS- POUTRE
1	1659 56 94 90	598	Ram	Rahmen	Main frame	Châssis-poutre
2	1659 55 91 90	698	Ram	Rahmen	Main frame	Châssis-poutre
3	1659 56 96 90	598	Stabiliseringsrör	Stabilisatorrohr	Stabilizer tube	Stabilisateur
4	1659 54 92 90	698	Stabiliseringsrör	Stabilisatorrohr	Stabilizer tube	Stabilisateur
5	725 25 32 51	M6S 12x20	Skruv	Schraube	Bolt	Vis
6	1658 55 28 00		Distanshylsa	Distanzhülse	Spacing sleeve	Bague d'entretois
7	1650 36 50 09	M6M 24	Låsmutter	Nyloc-Mutter	Lock nut	Ecrou freiné
8	1659 43 71 50		Justercylinder	Hydr Zylinder	Hydr cylinder	Vérin
9	1659 69 12 00	ø30	Tapp	Zapfen	Axle	Axe
10	1659 00 48 00		Hylsa	Hülse	Sleeve	Manchon
11	1659 20 10 00	M6S 24x235	Skruv	Schraube	Bolt	Vis
12	734 11 98 01	BRB 25 x44	Bricka	Scheibe	Washer	Rondelle
13	1659 12 05 00		Täckplatta	Deckblech	Covering plate	Plaque de recouvrement
14	725 23 76 51	M6S 6x35	Skruv	Schraube	Bolt	Vis
15	1659 25 09 00		Klammerhalvor	Klammer	Clamps	Colliers
16	1658 57 63 00	ø 3,5	Låsfjäder	Klemmfeder	Locking spring	Goupille cavalier
17	1659 56 72 00	598	Skydd	Schutz	Guard	Protecteur
18	1659 55 95 00	698	Skydd	Schutz	Guard	Protecteur
19	725 23 72 51	M6S 6x25	Skruv	Schraube	Bolt	Vis
20	1659 58 08 00		Kantlist	Schutzleiste	Guard strip	Lisiere de protection
21	1659 42 91 00		Klammerhalvor	Klammer	Clamps	Colliers
22	1659 18 53 00		Täckplatta	Deckblech	Covering plate	Plaque de recouvrement
171		CVL	JUSTER- CYLINDER	HYDR. ZYLINDER FÜR EIN- STELLUNG DER FRONT- FURCHEN- BREITE	HYRD. CYLINDER FOR ADJUSTMENT OF FRONT FURROW WIDTH	VERIN HYDRAULIQUE POUR CONTROLE DE LARGEUR DE SILLON AVANT
	1659 56 98 53		Justercylinder kompl med slang	Hydr Zylinder	Hydr cylinder	Vérin
1	1659 43 71 50	415-605 ø63	Hydr cylinder kompl	Hydr Zylinder	Hydr cylinder	Vérin
2	1658 65 50 00		Låsring	Sicherungsring	Lock ring	Bague d'arrêt
3	1658 64 05 02		Ledlager	Lager	Bearing	Palier
4	735 31 40 11	SgH 47	Spärring	Sicherungsring	Circlip	Circlips
5	725 26 74 51	M6S 20x50	Skruv	Schraube	Bolt	Vis
6	738 88 10 01	AH M6	Smörjnippel	Schmiernippel	Grease nipple	Graisseur
7	1659 56 89 00	L=600	Slang	Schlauch	Hose	Tuyau flexible
8	1659 24 38 00	1/2"x3/8"	Adapt	Verbindungsstück	Union	Raccord
9	1659 29 39 00		L-adapt	Winkel-Stück	Elbow union	Raccord angle
10	1659 24 34 00		Adapt	Verbindungsstück	Union	Raccord
11	1659 44 15 50		Cylinderrör	Zylindermantel	Cylinder jacket	Corps de vérin
12	1659 44 12 00		Kolvstång	Kolbenstange	Piston rod	Tige de piston
13	1658 65 56 00		Kolv	Kolben	Piston	Piston
14	1658 69 84 00		Packningssats	Packungsgarnitur	Set of seals	Jeu de joints
15	1658 65 58 00		Styrning	Führung	Guide	Guidage
16	1658 65 49 00	AV 58	Låsring	Sicherungsring	Lock ring	Bague d'arrêt
17	1659 57 00 00	L=3900	Slang	Schlauch	Hose	Tuyau flexible
18	1657 48 14 00		Handel	Schnellkupplung M	Quick coupling M	Raccord rapide M
19	1657 83 83 00		Handelsskydd	Schutz	Guard	Protection



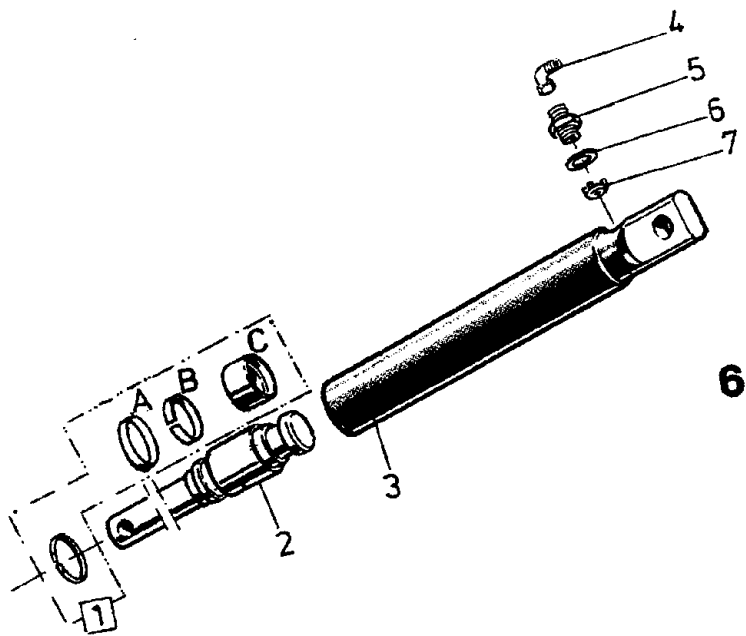
Pos nr Pos.Nr Ref.No Fig.N°	Detalj nr Best.Nr Part No Code N°	Benämning	Bezeichnung	Description	Description	
87		DVL	RAM	RAHMEN	MAIN FRAME	CHASSIS- POUTRE
1	1659 50 99 91	5108	Ram	Rahmen	Main frame	Châssis-poutre
	1659 50 99 92	6108	Ram	Rahmen	Main frame	Châssis-poutre
	1659 50 99 93	7108	Ram	Rahmen	Main frame	Châssis-poutre
2	1659 24 54 90	5108	Stabiliseringsrör	Stabilisatorrohr	Stabilizer tube	Stabilisateur
	1659 19 94 90	6108	Stabiliseringsrör	Stabilisatorrohr	Stabilizer tube	Stabilisateur
	1659 19 95 90	7108	Stabiliseringsrör	Stabilisatorrohr	Stabilizer tube	Stabilisateur
3	1652 05 84 00	incl Pos26	Tapp	Achse	Axle	Axe
4	1659 78 20 50		Hydr cylinder	Hydr Zylinder	Hydr cylinder	Vérin hydraulique
5	1659 20 10 00	M6S 24x235	Skruv	Schraube	Bolt	Vis
6	1659 11 26 00		Insatshylsa	Hülse	Sleeve	Manchon
7	1650 36 50 09	M6M 24	Låsmutter	Nyloc-Mutter	Lock nut	Ecrou freiné
10	1658 54 57 90		Stödben	Stützbein	Stand	Béguille
11	1658 54 59 00	ø16	Tapp	Achse	Axle	Axe
19	1658 64 05 02	GE 30 DO	Ledlager	Lager	Bearing	Palier
20	735 31 40 11	SgH 47	Spärring	Sicherungsring	Circlip	Circlips
21	1658 64 17 00		Bricka	Scheibe	Washer	Rondelle
22	721 43 47 01	FRP 6x40	Rörpinne	Hohlstift	Tension pin	Goupille cannelée
23	1658 94 42 00		Cylindrisk bult	Zylinderbolzen	Pivot pin	Axe de corps
24	1659 00 48 00		Hylsa	Hülse	Sleeve	Manchon
25	721 43 84 01	FRP 8x45	Rörpinne	Hohlstift	Tension pin	Goupille cannelée
26	738 88 20 01	AHKR 1/8"	Smörjnippel	Schmiernippel	Grease nipple	Graisseur
27	731 43 30 01	ML6M 30	Mutter	Mutter	Nut	Ecrou
28	721 44 67 01	FRP 12x100	Rörpinne	Hohlstift	Tension pin	Goupille cannelée
29	1658 57 63 00		Låsfjäder	Klemmfeder	Locking spring	Goupille cavalier
31	1659 18 52 00		Klammerhalvor	Klammer	Clamps	Colliers
32	1659 18 53 00		Täckplåt	Deckblech	Covering plate	Plaque de
33	725 23 78 51	M6S 6x40	Skruv	Schraube	Bolt	Vis
34	732 21 30 51	M6M 30	Mutter	Mutter	Nut	Ecrou
35	725 25 32 51	M6S 12x20	Skruv	Schraube	Bolt	Vis
36	731 43 30 01	ML6M 30	Mutter	Mutter	Nut	Ecrou
225		DVL	JUSTER- CYLINDER	HYDR. ZYLINDER FÜR EIN- STELLUNG DER FRONT- FURCHEN- BREITE	HYRD. CYLINDER FOR ADJUSTMENT OF FRONT FURROW WIDTH	VERIN HYDRAULIQUE POUR CONTROLE DE LARGEUR DE SILLON AVANT
	1659 78 21 51	495-765 ø80	Hydr cylinder kompl med slang	Hydr Zylinder	Hydr cylinder	Vérin hydraulique
	1659 78 20 50		Hydr cylinder kompl	Hydr Zylinder	Hydr cylinder	Vérin hydraulique
1	1659 78 23 50		Cylinderrör	Zylindermantel	Cylinder jacket	Corps de vérin
2	1659 78 25 00		Kolvstång	Kolbenstange	Piston rod	Tige de piston
3	1659 38 05 00		Kolv	Kolben	Piston	Piston
4	1659 38 10 00		Packningssats	Packungsgarnitur	Set of seals	Jeu de joints
5	1659 38 06 00		Styrning	Führung	Guide	Guidage
6	1658 92 07 00	AV 75	Spärring	Sicherungsring	Circlip	Circlips
7	1658 92 06 00		Låsring	Sicherungsring	Lock ring	Bague d'arrêt
10	725 26 74 51	M6S 20x50	Skruv	Schraube	Bolt	Vis
11	738 88 10 01	AH M6	Smörjnippel	Schmiernippel	Grease nipple	Graisseur
12	1651 21 60 73		Spridarkrök	Schlauchbogen	Hose bend	Coudé de tuyau
13	1658 58 68 00		L-adapt	Winkel-Stück	Elbow union	Raccord angle
14	1657 48 14 00		Handel	Schnellkupplung M	Quick coupling M	Raccord rapide M
15	1657 48 15 00		Hondel	Schnellkupplung F	Quick coupling F	Raccord rapide F
16	1657 72 31 00		Adapt	Verbindungsstück	Union	Raccord
17	1657 72 21 00		L-adapt	Winkel-Stück	Elbow union	Raccord angle
18	1657 72 28 00	L=1990	Slang	Schlauch	Hose	Tuyau flexible
19	1657 90 31 00		Adapt	Verbindungsstück	Union	Raccord
20	1657 83 83 00		Handelsskydd	Schutz	Guard	Protection
21	1657 72 34 00	L=1540	Slang	Schlauch	Hose	Tuyau flexible



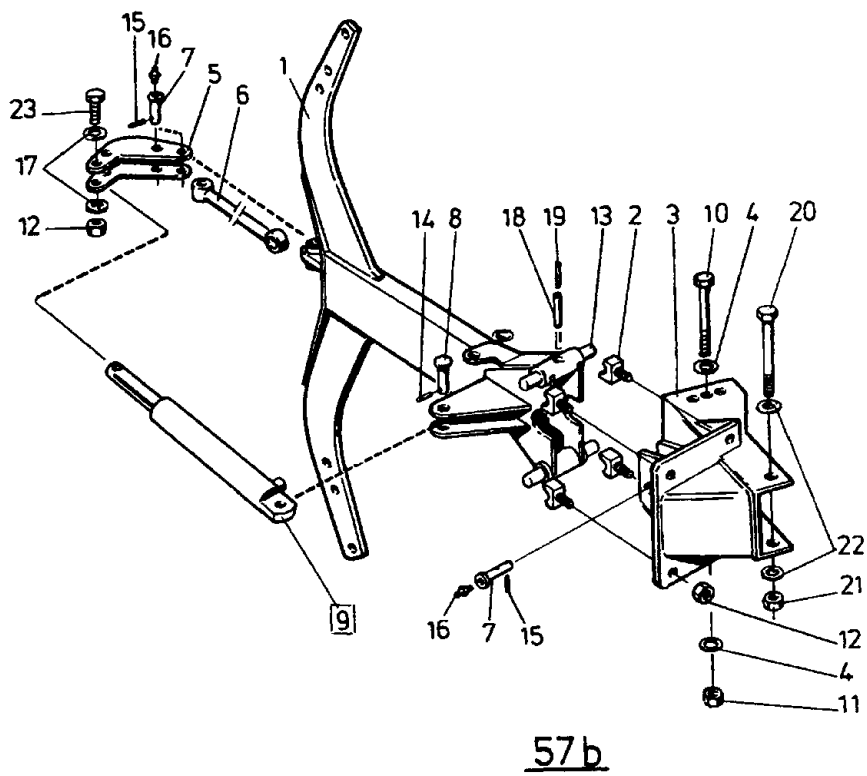
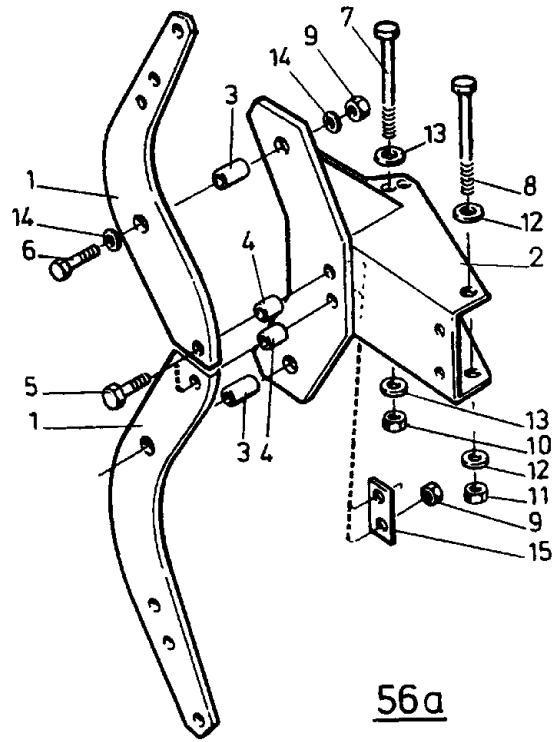
Pos nr Pos.Nr Ref.No Fig.N°.	Detalj nr Best.Nr Part No Code N°.		Benämning	Bezeichnung	Description	Description
42			<b>LÄNKHJULS- CYLINDER</b>	<b>HINTERRAD ZYLINDER</b>	<b>REAR WHEEL CYLINDER</b>	<b>VERIN DE ROUE HYDRAULIQUE</b>
	1659 18 46 50	DVL ø90	Länkhjulscylinder kompl	Hinterradzylinder kompl	Rear wheel cylinder, compl	Vérin hydraulique rou arriere compl
	1659 60 24 50	CVL ø90	Länkhjulscylinder kompl	Hinterradzylinder kompl	Rear wheel cylinder, compl	Vérin hydraulique rou arriere compl
2	1659 18 47 50	DVL	Kolvstång	Kolbenstange	Piston rod	Tige de piston
	1652 06 62 50	CVL	Kolvstång	Kolbenstange	Piston rod	Tige de piston
3	1658 57 63 00		Låsfjäder	Klemmfeder	Locking spring	Goupille cavalier
4	1659 18 48 00		Cylindrisk bult	Zylinder bolzen	Pivot pin	Axe d'arrêt
5	1659 18 49 50		Stoppning	Sicherungsring	Lock ring	Anneau d'arrêt
6	1659 12 48 50		Mantelring	Mantelring	Cylind jacket ring	Fermeture de
7	1659 12 49 52	DVL	Cylinderrör	Zylindermantel	Cylinder jacket	Corps de cylindre
	1659 60 27 50	CVL	Cylinderrör	Zylindermantel	Cylinder jacket	Corps de cylindre
8	738 88 20 03	AM 8x1,25	Smörjnippel	Schmiernippel	Grease nipple	Graisseur
9	1658 64 05 02	DVL	Ledlager	Lager	Bearing	Palier
10	1659 30 74 00		Packningssats	Packungsgarnitur	Set of seals	Jeu de joints
11	1659 12 68 00		Packningshållare	Packungshalter	Seal retainer	Support de joints de joint
12	735 31 52 01	SgA 70	Spårring	Sicherungsring	Circlip	Circlips
13	735 31 40 11	SgH 47 (DVL)	Spårring	Sicherungsring	Circlip	Circlips
168			<b>HYDR. CYLINDER FÖR DRAGARM</b>	<b>HYDR. ZYLINDER FÜR ZUGARM</b>	<b>HYDR. CYLINDER FOR DRAW ARM</b>	<b>VERIN HYDRAULIQUE POUR BARRE DE TRACTION</b>
	1659 26 28 50	320-460 ø50	Hydr cylinder	Hydr Zylinder	Hydr cylinder	Vérin
1	1659 26 31 50		Cylinderrör	Zylindermantel	Cylinder jacket	Corps de vérin
2	725 26 28 81	M6S 16x40	Skruv	Schraube	Bolt	Vis
3	1658 55 08 00		Kolv	Kolben	Piston	Piston
4	1659 13 31 00		Styrning	Führung	Guide	Guidage
8	1659 26 35 00		Kolvstång	Kolbenstange	Piston rod	Tige de piston
11	1658 40 48 00	AV 47x1,75	Spårring	Sicherungsring	Circlip	Circlips
12	1658 40 52 00		Låsring	Sicherungsring	Lock ring	Bague d'arrêt
13	1659 26 38 00		Packningssats	Packungsgarnitur	Set of seals	Jeu de joints



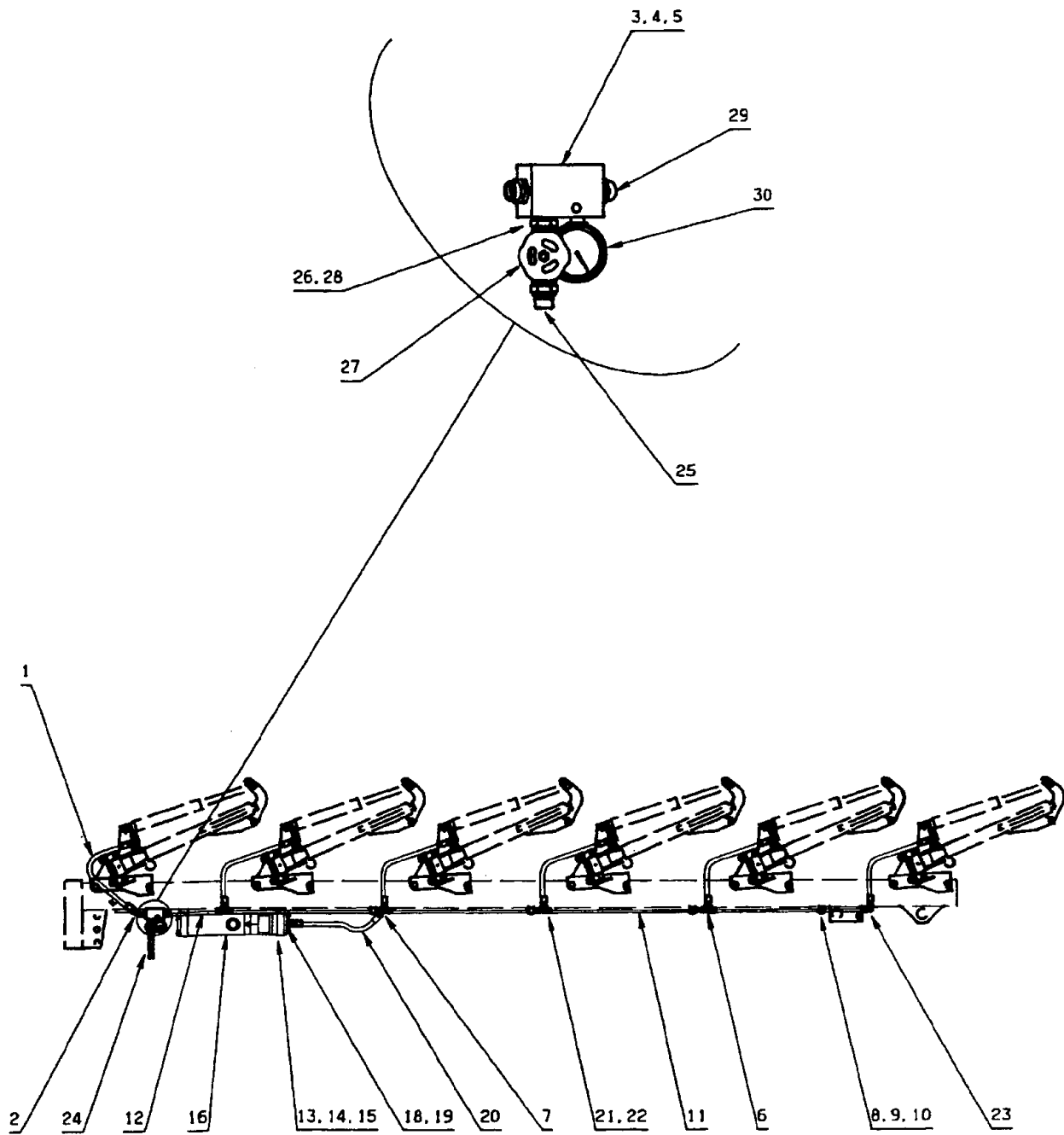
174



Pos nr Pos.Nr Ref.No Fig.Nº.	Detalj nr Best.Nr Part No Code Nº.		Benämning	Bezeichnung	Description	Description
174			<b>STYRCYLINDER</b>	<b>STEUR ZYLINDER</b>	<b>STEERING CYLINDER</b>	<b>VÉRIN DE DIRECTION</b>
	1659 58 31 52	DVL	Styrcylinder	Steur Zylinder	Steering cylinder	Vérin de direction
	1659 58 31 51	CVL	Styrcylinder	Steur Zylinder	Steering cylinder	Vérin de direction
1	1659 57 50 50	ø63	Cylinder	Zylinder	Cylinder	Vérin hydraulique
2	1659 54 35 00		Ventilkägla	Ventilkegel	Valve cone	Cône de soupape
3	1658 03 16 00		Bricka	Scheibe	Washer	Rondelle
4	1659 30 79 00		Låsarm	Kontermutter	Lockin nut	Ecrou de verrouillage
5	735 31 40 11	SgH 47	Spårring	Sicherungsring	Circlip	Circlips
6	1658 64 05 02		Ledlager	Lager	Bearing	Palier
7	738 88 10 01	AH M6	Smörjnippel	Schmiernippel	Grease nipple	Graisseur
8	1659 58 63 50	CVL	Stångände	Kolbenstange	Piston rod end	Ext tige piston
	1659 57 61 50	DVL	Stångände	Kolbenstange	Piston rod end	Ext tige piston
9	1659 57 49 50		Kolvstång	Kolbenstange	Piston rod	Tige de piston
10	1658 65 58 00		Styrning	Führung	Guide	Guidage
11	1658 65 50 00		Låsringshalvor	Sicherungsring	Lock ring	Bague d'arrêt
12	1658 65 56 00		Kolv	Kolben	Piston	Piston
13	725 26 74 51	M6S 20x50	Skruv	Schraube	Bolt	Vis
14	1659 57 47 50		Cylinderrör	Zylindermantel	Cylinder jacket	Corps de vérin
15	1658 69 84 00		Packningssats	Packungsgarnitur	Set of seals	Jeu de joints
16	1658 65 49 00	AV 58	Låsring	Sicherungsring	Lock ring	Bague d'arrêt
17	1658 03 17 00		Adapt	Verbindungsstück	Union	Raccord
6			<b>HYDRAULISK UTLÖSNINGS- CYLINDER</b>	<b>HYDRAULISCHER STEINSICHERUNG</b>	<b>HYDRAULIC STONE TRIP</b>	<b>DISPOSITIF DE SECURITE HYDRAULIQUE</b>
	1658 58 00 50	ø 50	Hydr cylinder kompl utan Pos nr 4	Hydr Zylinder kompl ohne Pos Nr 4	Hydr cylinder compl without Ref No 4	Vérin cpl sans Fig No 4
1	1658 62 56 00		Packningssats	Packungsgarnitur	Seat of seals	Jeu de joints
2	1658 59 60 00	Inkl A,B,C	Kolvstång	Kolbenstange	Piston rod	Tige de piston
3	1658 59 56 50		Cylinderrör	Zylindermantel	Cylinder jacket	Corps de cylindre
4	1657 78 26 00		Vinkel adapt	Winkel-Stück	Elbow union	Raccord angle
5	1658 03 17 00		Adapt	Verbindungsstück	Union	Raccord
6	1658 03 16 00		Tättningsbricka	Dichtungsscheibe	Sealing washer	Rondelle d'étanchéité
7	1657 78 52 00		Ventilkägla	Ventilkegel	Valve cone	Cone de soupape

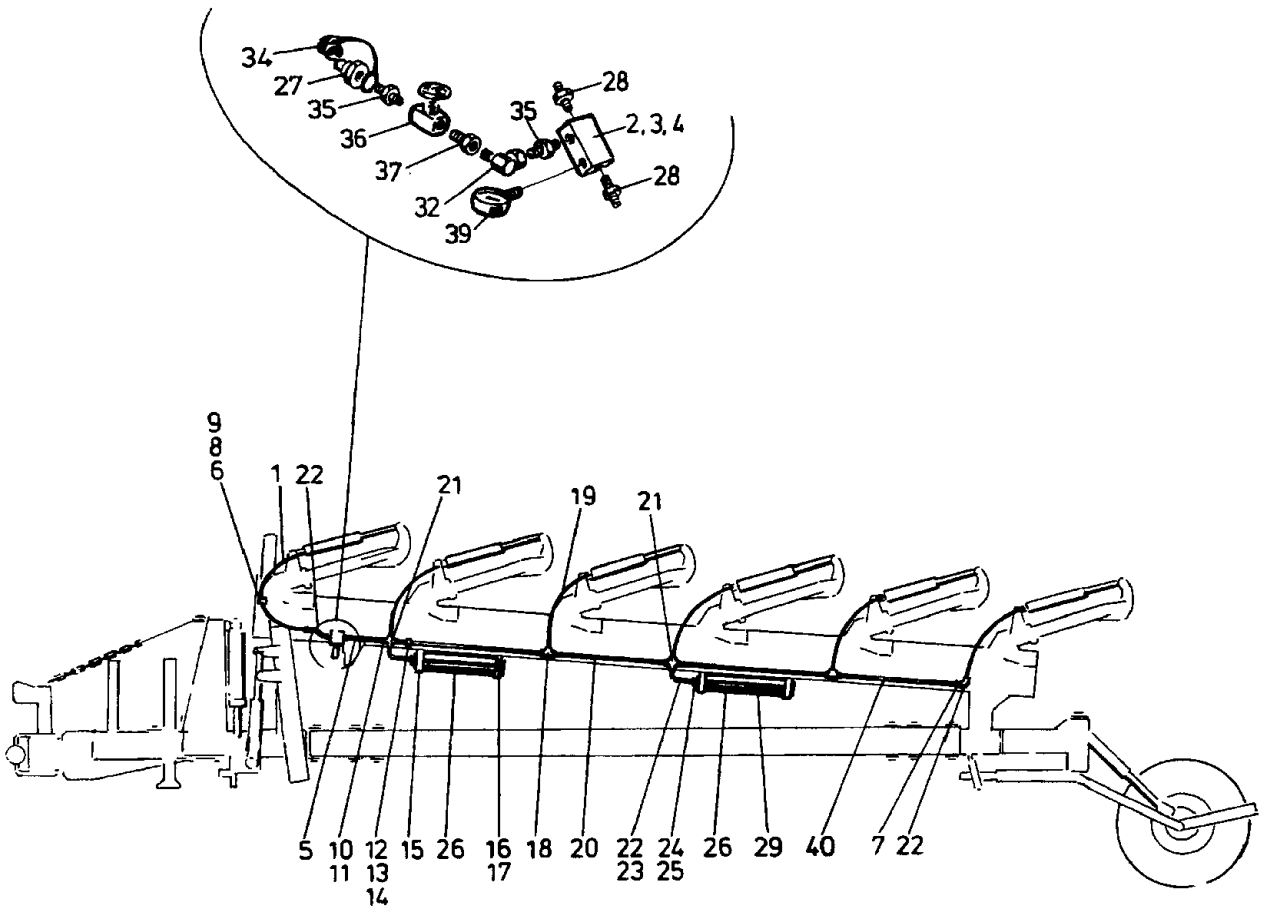


Pos nr Pos.Nr Ref.No Fig.N°.	Detail nr Best.Nr Part No Code N°.		Benämning	Bezeichnung	Description	Description
<b>56a</b>		<b>F</b>	<b>AS ASFÄSTE</b>	<b>GRINDEL GRINDEL- GEHAUSE</b>	<b>BEAM BEAM HOUSING</b>	<b>AGE SUPPORT D'AGE</b>
1	1659 21 27 90	750	Äsben	Körperhalter	Leg	Jambe
	1659 45 44 90	800	Äsben	Körperhalter	Leg	Jambe
2	1659 90 02 90		Äsfäste	Grindelgehäuse	Beam housing	Support d'âge
3	1658 62 40 03		Rörpinne	Hohlstift	Tension pin	Goupille cannelée
4	1659 14 06 00		Hylsa	Hülse	Sleeve	Manchon
5	1659 13 99 00		Brytbult	Bolzen	Bolt	Vis
6	725 26 36 81	M6S 16x80	Skruv	Schraube	Bolt	Vis
7	1659 08 56 00	M6S 16x215	Skruv	Schraube	Bolt	Vis
8	1659 05 31 00	M6S 20x215	Skruv	Schraube	Bolt	Vis
9	1650 36 04 05	M6M 16	Mutter	Mutter	Nut	Ecrou
10	1650 36 07 05	M6M 16	Mutter	Mutter	Nut	Ecrou
11	1650 36 07 07	M6M 20	Mutter	Mutter	Nut	Ecrou
12	1658 35 87 00		Bricka	Scheibe	Washer	Rondelle
13	1658 58 84 00		Bricka	Scheibe	Washer	Rondelle
14	1658 64 33 00		Bricka	Scheibe	Washer	Rondelle
15	1659 14 03 90		Bricka	Scheibe	Washer	Rondelle
<b>57b</b>		<b>H</b>	<b>AS ASFÄSTE</b>	<b>GRINDEL GRINDEL- GEHAUSE</b>	<b>BEAM BEAM HOUSING</b>	<b>AGE SUPPORT D'AGE</b>
1	1658 60 43 90	730	Äs	Grindel	Beam	Age
	1659 61 12 90	800	Äs	Grindel	Beam	Age
2	1658 60 80 00		Säte	Sitz	Seat	Siège
3	1659 95 00 90		Äsfäste	Grindelgehäuse	Beam housing	Support d'âge
4	1658 58 84 00		Bricka	Scheibe	Washer	Rondelle
5	1658 60 56 90		Hävarm	Hebelarm	Walking beam	Bras de levier
6	1658 60 66 90		Dragstång	Zugstange	Draw rod	Barre d'attelage
7	1658 60 79 00		Tapp	Zylinderbolzen	Pivot pin	Cheville
8	1657 23 99 01		Tapp	Zylinderbolzen	Pivot pin	Cheville
9	1658 58 00 50		Hydr cylinder	Hydr Zylinder	Hydr cylinder	Vérin
10	1659 08 56 00	M6S 16x215	Skruv	Schraube	Bolt	Vis
11	1650 36 07 05	M6M 16	Mutter	Mutter	Nut	Ecrou
12	1650 36 50 07	M20	Mutter	Mutter	Nut	Ecrou
13	1658 60 44 00		Tapp	Achse	Axle	Axe
14	721 42 62 01	FRP 4x32	Rörpinne	Hohlstift	Tension pin	Goupille cannelée
15	721 43 15 01	FRP 5x36	Rörpinne	Hohlstift	Tension pin	Goupille cannelée
16	738 88 20 01	AHKR1/8"	Smörjnippel	Schmiernippel	Grease nipple	Graisneur
17	734 11 92 01	BRB 21x37	Bricka	Scheibe	Washer	Rondelle
18	721 43 85 01	FRP 8x50	Rörpinne	Hohlstift	Tension pin	Goupille cannelée
19	721 43 18 01	FRP 5x50	Rörpinne	Hohlstift	Tension pin	Goupille cannelée
20	1659 05 31 00	M6S 20x215	Skruv	Schraube	Bolt	Vis
21	1650 36 07 07	M6M 20 12	Mutter	Mutter	Nut	Ecrou
22	1658 35 87 00		Bricka	Scheibe	Washer	Rondelle
23	1659 19 45 00		Skruv	Schraube	Bolt	Vis
24	1659 80 96 00	800	Cylindrisk pinne	Zapfen	Pin	Axe



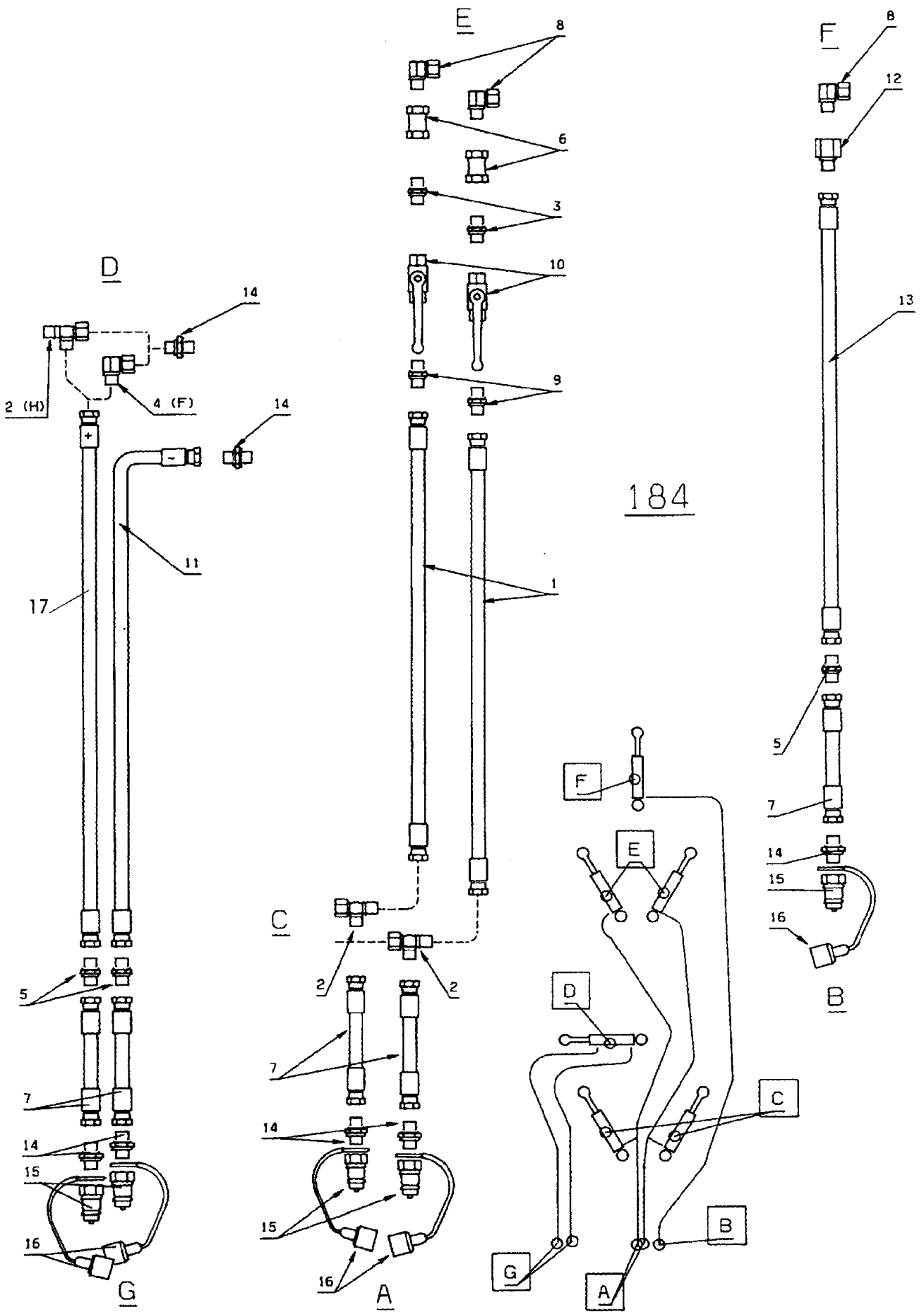
181

Pos nr Pos.Nr Ref.No Fig.N°	Detail nr Best.Nr Part No Code N°		Benämning	Bezeichnung	Description	Description
181		CVL	STENSÄKRINGS- HYDRAULIK	HYDRAUISCHER STEINSICHERUNG	HYDRAULIC STONE TRIP	DISPOSITIF DE SECURITE HYDRAULIQUE
1	1658 94 85 00	L=650	Slang	Schlauch	Hose	Tuyau flexible
2	1658 30 50 00		L-adapt	Winkel-Stück	Elbow union	Raccord angle
3	1658 56 37 00		Kopplingsblock	Verbindungsblock	Union chest	Dispositif
4	725 25 01 51	M6S 10x50	Skruv	Schraube	Bolt	Vis
5	731 23 20 01	M6M 10	Mutter	Mutter	Nut	Ecrou
6	1657 57 46 00		T-adapt	T-Stück	T-union	Raccord en T
7	1657 59 28 00		Korsadapt	Kreuz-Stück	Four-way union	Raccord en croix
8	1659 12 04 00		Klammerhalvor	Klammer	Clamps	Colliers
9	1659 12 05 00		Täckplatta	Deckblech	Covering plate	Plaque de
10	725 23 76 51	M6S 6x35	Skruv	Schraube	Bolt	Vis
11	1659 19 36 00	L=860	Rör	Rohr	Tube	Tuyau
12	1659 57 51 00	L=330	Rör	Rohr	Tube	Tuyau
13	1659 17 79 50		Akkumulatorfäste	Akkumulatorhalter	Accumulator	Support
14	725 25 50 51	M6S 12x90	Skruv	Schraube	Bolt	Vis
15	731 23 22 01	M6M 12	Mutter	Mutter	Nut	Ecrou
16	1659 19 38 50		Akkumulator	Akkumulator	Accumulator	Accumulateur
18	1658 03 16 00		Bricka	Scheibe	Washer	Rondelle
19	1658 03 17 00		Adapt	Verbindungsstück	Union	Raccord
20	1659 27 10 00	L=540	Slang	Schlauch	Hose	Tuyau flexible
21	1657 59 34 00		Mutter	Mutter	Nut	Ecrou
22	1657 59 35 00		Skärring	Schneidring	Olive	Cone de tuyau
23	1657 57 47 00		L-adapt	Winkel-Stück	Elbow union	Raccord angle
24	1659 50 55 00	L=350	Slang	Schlauch	Hose	Tuyau flexible
	1659 35 75 00	L=900	Slang	Schlauch	Hose	Tuyau flexible
25	1659 24 38 00		Adapt	Verbindungsstück	Union	Raccord
26	1656 54 78 00		Adapt	Verbindungsstück	Union	Raccord
27	1657 30 57 00		Avstängningsventil	Absperrventil	Shut of valve	Soupape d'arrêt
28	1659 21 38 00		Adapt	Verbindungsstück	Union	Raccord
29	1657 57 52 00		Adapt	Verbindungsstück	Union	Raccord
30	1658 07 50 00		Manometer	Manometer	Pressure gauge	Manomètre

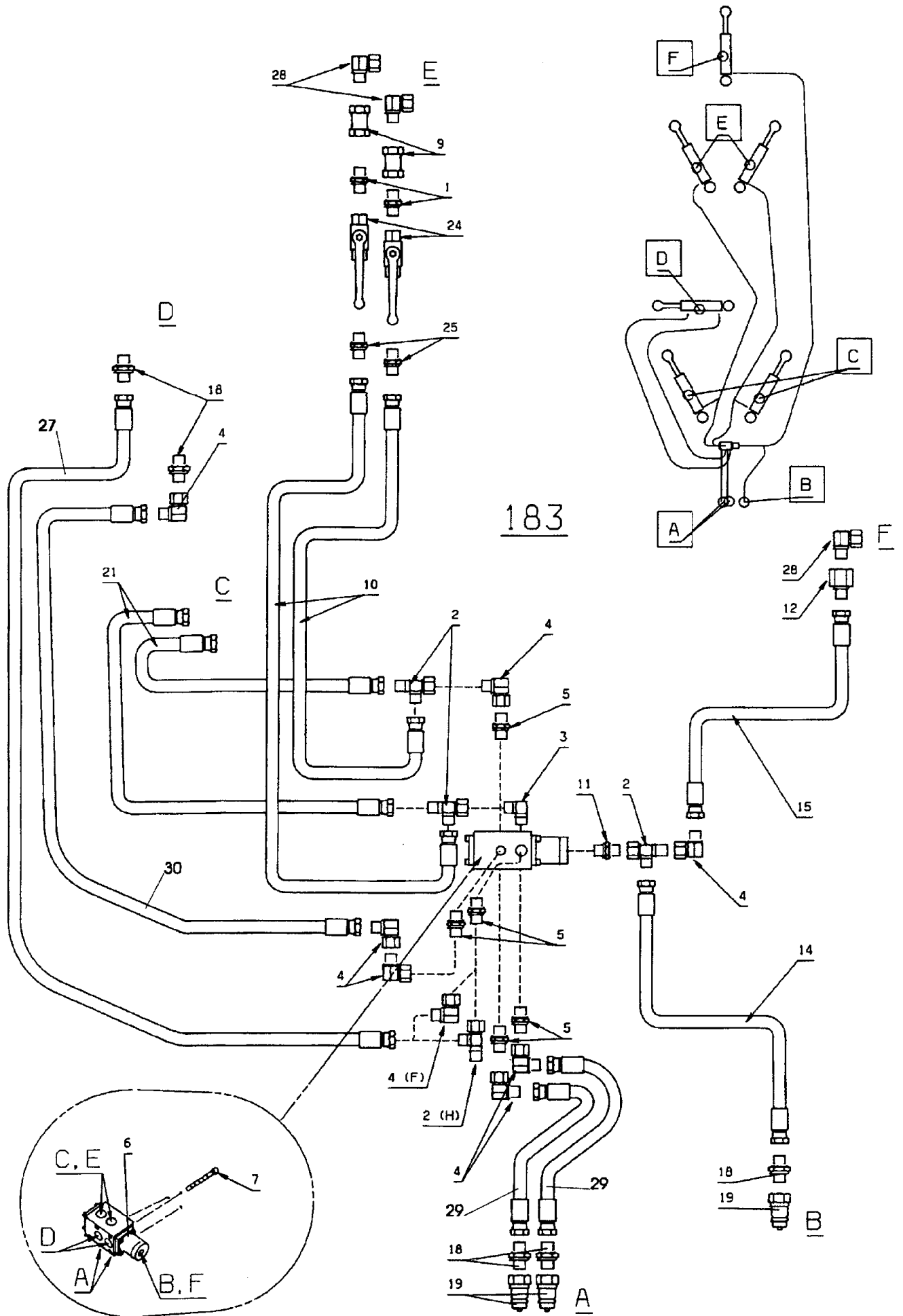


**44a**

Pos nr Pos.Nr Ref.No Fig.N°.	Detail nr Best.Nr Part No Code N°.		Benämning	Bezeichnung	Description	Description
44a		DVL	STENSÄKRINGS- HYDRAULIK	HYDRAULISCHER STEINSICHERUNG	HYDRAULIC STONE TRIP	DISPOSITIF DE SECURITE HYDRAULIQUE
1	1659 21 34 00	L=1000	Slang	Schlauch	Hose	Tuyau flexible
2	1658 56 37 00		Kopplingsblock	Verbindungsblock	Union chest	Dispositiv de raccord
3	725 25 01 51	M6S 10x50	Skruv	Schraube	Bolt	Vis
4	731 23 20 01	M6M 10	Mutter	Mutter	Nut	Ecrou
5	1659 21 33 00		Oljerör	Rohr	Tube	Tuyau
6	1659 42 91 00		Klammerhalvor	Klammer	Clamps	Colliers
7	1657 57 47 00		L-adapt	Winkel-Stück	Elbow-union	Raccord-angle
8	1659 18 53 00		Täckplatta	Deckblech	Covering plate	Plaque de recouvrement
9	725 23 78 51	M6S 6x40	Skruv	Schraube	Bolt	Vis
10	1657 59 34 00		Mutter	Mutter	Nut	Ecrou
11	1657 59 35 00		Skärring	Schneidring	Olive	Cone de tuyau
12	1659 12 04 00		Klammerhalvor	Klammer	Clamps	Colliers
13	1659 12 05 00		Täckplatta	Deckblech	Covering plate	Plaque de recouvrement
14	725 23 76 51	M6S 6x35	Skruv	Schraube	Bolt	Vis
15	1659 17 79 50		Akkumulatorfäste	Akkumulatorhalter	Accumulator bracket	Support d'accumulateur
16	725 25 50 51	M6S 12x90	Skruv	Schraube	Bolt	Vis
17	731 23 22 01	M6M 12	Mutter	Mutter	Nut	Ecrou
18	1657 57 46 00		T-adapt	T-Stück	T-union	Raccord en T
19	1659 21 32 00	L=750	Slang	Schlauch	Hose	Tuyau flexible
20	1658 62 76 00	L=958	Oljerör	Rohr	Tube	Tuyau
21	1657 59 28 00		Korsadapt	Kreuz-Stück	Four-way union	Raccord en croix
22	1658 30 50 00		L-adapt	Winkel-Stück	Elbow union	Raccord angle
23	1659 21 35 00	L=320	Slang	Schlauch	Hose	Tuyau flexible
24	1658 03 16 00		Tättningsbricka	Dichtungsscheibe	Sealing washer	Rondelle d'étanchéité
25	1658 03 17 00		Adapt	Verbindungsstück	Union	Raccord
26	1659 19 38 50		Akkumulator	Akkumulator	Accumulator	Accumulateur
27	1657 48 14 00		Handel	Schnellkupplung M	Quick coupler M	Raccord rapide M
28	1657 57 52 00		Adapt	Verbindungsstück	Union	Raccord
29	1659 54 43 60	6108H,7108H	Akkumulator 120 bar	Akkumulator 120 bar	Accumulator 120 bar	Accumulateur 120 bar
32	1657 78 26 00		L-adapt	Winkel-Stück	Elbow union	Raccord angle
34	1657 83 83 00		Handelsskydd	Schutz	Guard	Protection
35	1656 54 78 00		Adapt	Verbindungsstück	Union	Raccord
36	1657 30 57 00		Avstängningsventil	Absperrventil	Shut off valve	Soupape d'arret
37	1659 21 38 00		Adapt	Verbindungsstück	Union	Raccord
39	1658 07 50 00		Manometer	Manometer	Pressure guage	Manomètre
40	1659 63 35 00		Oljerör	Rohr	Tube	Tuyau

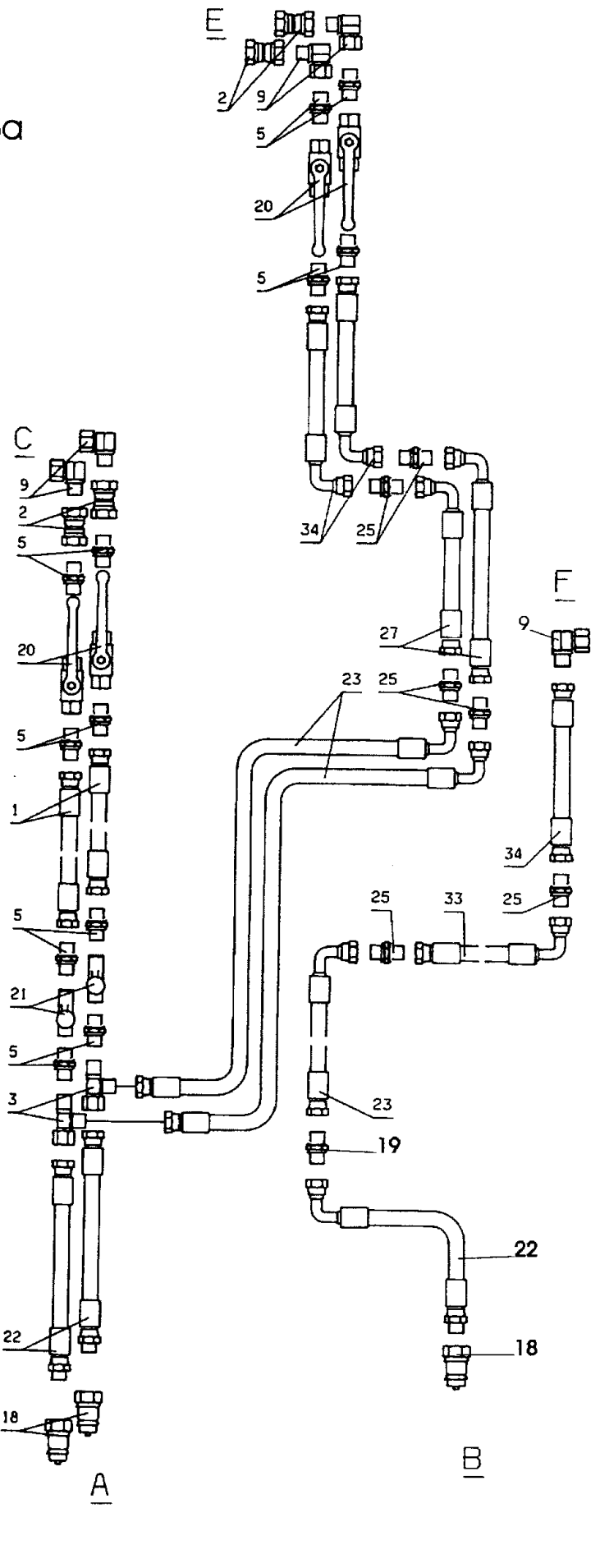
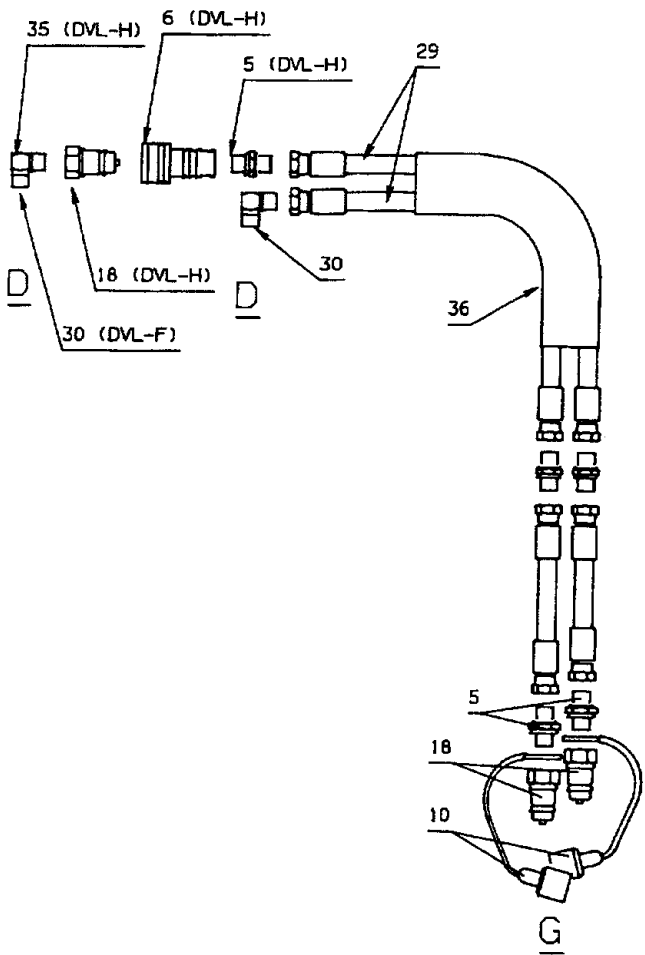
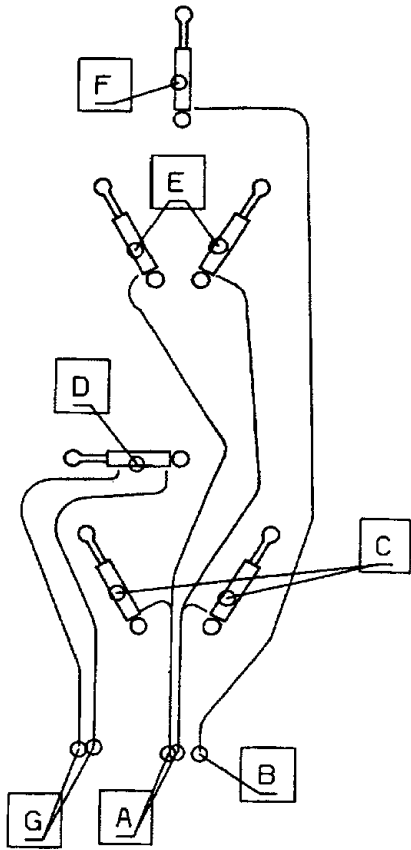


Pos nr Pos.Nr Ref.No Fig.N°.	Detalj nr Best.Nr Part No Code N°.		Benämning	Bezeichnung	Description	Description
184		CVL	HYDRAULISKT SYSTEM UTAN VENTIL	HYDRAULSYSTEM OHNE VENTIL	HYDRAULIC SYSTEM WITHOUT VALVE	SYSTEM HYDRAULIQUE SANS SOUPAPE
1	1659 57 62 00	L=4000 5108	Slang	Schlauch	Hose	Tuyau flexible
	1651 41 24 60	L=4900 6108	Slang	Schlauch	Hose	Tuyau flexible
2	1659 39 68 00		T-adapt	T-Stück	T-union	Raccord en T
3	1657 72 31 00		Adapt	Verbindungsstück	Union	Raccord
4	1659 29 39 00		L-adapt	Winkel-Stück	Elbow union	Raccord angle
5	1659 24 34 00		Adapt	Verbindungsstück	Union	Raccord
6	1658 92 83 00		Adapt	Verbindungsstück	Union	Raccord
7	1659 57 00 00	L=3900	Slang	Schlauch	Hose	Tuyau flexible
8	1657 78 26 00		L-adapt	Winkel-Stück	Elbow union	Raccord angle
9	1659 35 74 00		Adapt	Verbindungsstück	Union	Raccord
10	1658 40 96 00		Ventil	Ventil	Valve	Soupape
11	1659 56 89 00	L=600	Slang	Schlauch	Hose	Tuyau flexible
12	1659 29 40 00		Adapt	Verbindungsstück	Union	Raccord
13	1659 25 03 00	L=5580 4108	Slang	Schlauch	Hose	Tuyau flexible
	1659 25 04 00	L=6480 5108	Slang	Schlauch	Hose	Tuyau flexible
	1659 57 02 00	L=7380 6108	Slang	Schlauch	Hose	Tuyau flexible
14	1659 24 38 00		Adapt	Verbindungsstück	Union	Raccord
15	1657 48 14 00		Handel	Schnellkupplung M	Quick coupling M	Raccord rapide M
16	1657 83 83 00		Handelsskydd	Schutz	Guard	Protection
17	1659 75 47 00	L=700	Slang	Schlauch	Hose	Tuyau flexible

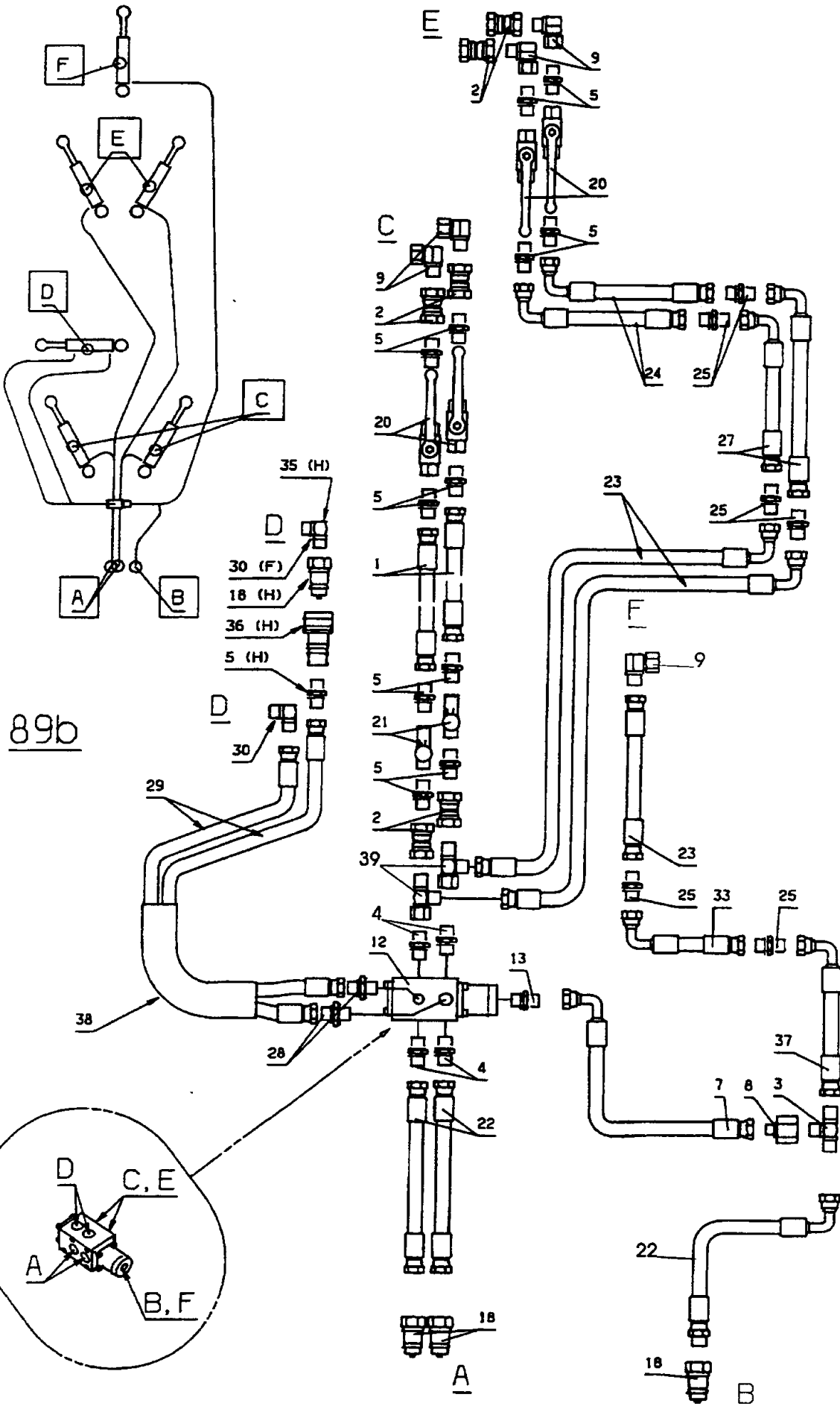


Pos nr Pos.Nr Ref.No Fig.Nº.	Detalj nr Best.Nr Part No Code Nº.		Benämning	Bezeichnung	Description	Description
183		CVL	HYDRAULISKT SYSTEM MED VENTIL	HYDRAUL SYSTEM MITT VENTIL	HYDRAULIC SYSTEM WITH VALVE	SYSTEM HYDRAULIQUE AVEC SOUPAPE
1	1657 72 31 00		Adapt	Verbindungsstück	Union	Raccord
2	1659 39 68 00		T-adapt	T-Stück	T-union	Raccord en T
3	1659 39 67 00		L-adapt	Winkel-Stück	Elbow union	Raccord angle
4	1659 29 39 00		L-adapt	Winkel-Stück	Elbow union	Raccord angle
5	1659 24 34 00		Adapt	Verbindungsstück	Union	Raccord
6	1659 39 61 50		Ornkararventil	Reversierventil	Reversing valve	Commutateur soupape
7	725 53 43 01	MC6S 5x60	Skruv	Schraube	Bolt	Vis
9	1658 92 83 00		Adapt	Verbindungsstück	Union	Raccord
10	1659 57 62 00	L=4000 598H	Slang	Schlauch	Hose	Tuyau flexible
	1651 41 24 60	L=4900 698H	Slang	Schlauch	Hose	Tuyau flexible
11	1659 39 66 00		Adapt	Verbindungsstück	Union	Raccord
12	1659 29 40 00		Adapt	Verbindungsstück	Union	Raccord
14	1659 57 00 00	L=3900	Slang	Schlauch	Hose	Tuyau flexible
15	1659 57 03 00	L=6100 598H	Slang	Schlauch	Hose	Tuyau flexible
	1659 56 85 00	L=7000 698H	Slang	Schlauch	Hose	Tuyau flexible
18	1659 24 38 00		Adapt	Verbindungsstück	Union	Raccord
19	1657 48 14 00		Handel	Schnellkupplung M	Quick coupling M	Raccord rapide M
21	1659 56 99 00	L=800	Slang	Schlauch	Hose	Tuyau flexible
24	1658 40 96 00		Avstängningsventil	Absperrventil	Shut off valve	Soupape d'arret
25	1659 35 74 00		Adapt	Verbindungsstück	Union	Raccord
27	1659 56 89 00	L=600	Slang	Schlauch	Hose	Tuyau flexible
28	1657 78 26 00		L-adapt	Winkel-Stück	Elbow union	Raccord angle
29	1651 66 12 30	L=3900	Slang	Schlauch	Hose	Tuyau flexible
30	1659 75 47 00	L=700	Slang	Schlauch	Hose	Tuyau flexible

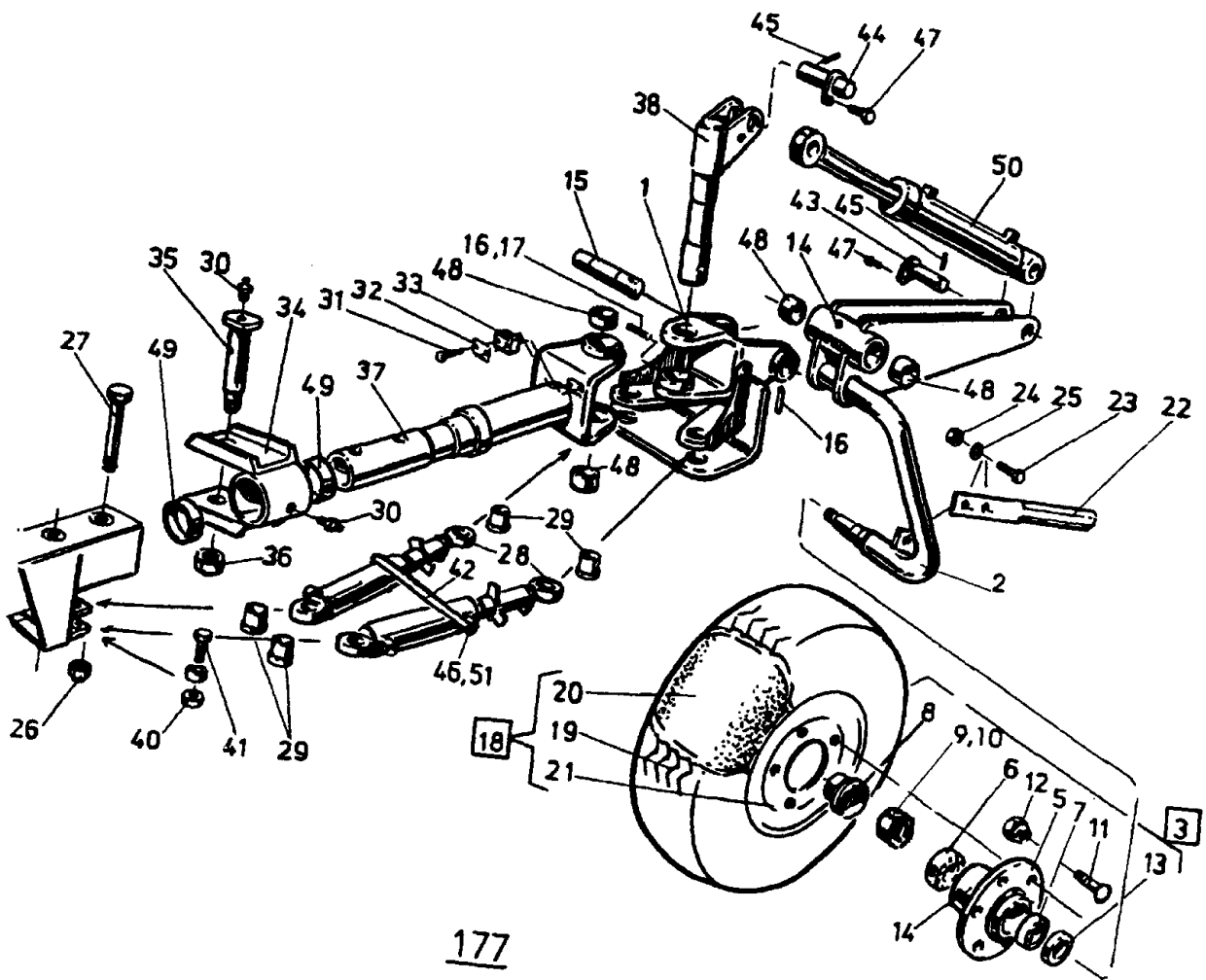
126a



Pos nr Pos.Nr Ref.No Fig.N°.	Detalj nr Best.Nr Part No Code N°.		Benämning	Bezeichnung	Description	Description
126a		DVL	HYDRAULISKT SYSTEM UTAN VENTIL	HYDRAULSYSTEM OHNE VENTIL	HYDRAULIC SYSTEM WITHOUT VALVE	SYSTEM HYDRAULIQUE SANS SOUPE
1	1657 64 78 00	L=540	Slang	Schlauch	Hose	Tuyau flexible
2	1658 92 83 00		Adapt	Verbindungsstück	Union	Raccord
3	1659 30 68 00		T-adapt	T-Stück	T-union	Raccord en T
4	1657 90 31 00		Adapt	Verbindungsstück	Union	Raccord
5	1657 72 31 00		Adapt	Verbindungsstück	Union	Raccord
6	1657 48 15 00		Handel	Schnellkupplung F	Quick coupling F	Raccord rapide F
7	1657 72 28 00	L=1990	Slang	Schlauch	Hose	Tuyau flexible
9	1657 78 26 00		L-adapt	Winkel-Stück	Elbow union	Raccord angle
10	1657 83 83 00		Handelsskydd	Schutz	Guard	Protection
18	1657 48 14 00		Handel	Schnellkupplung M	Quick coupling M	Raccord rapide M
19	1656 54 78 00		Adapt	Verbindungsstück	Union	Raccord
20	1658 40 96 00		Ventil	Ventil	Valve	Soupe
21	1659 13 96 00		Strypventil	Drosselventil	Check valve	Restricteur
22	1659 91 26 00	L=3000	Slang	Schlauch	Hose	Tuyau flexible
23	1659 21 34 00	L=1000	Slang	Schlauch	Hose	Tuyau flexible
25	1657 59 53 00		Adapt	Verbindungsstück	Union	Raccord
27	1659 28 64 00	L=4350 5108	Slang	Schlauch	Hose	Tuyau flexible
	1659 32 08 00	L=5350 6108	Slang	Schlauch	Hose	Tuyau flexible
	1659 28 65 00	L=6350 7108	Slang	Schlauch	Hose	Tuyau flexible
	1659 74 94 00	L=7350 8108	Slang	Schlauch	Hose	Tuyau flexible
29	1657 72 34 00	L=1540	Slang	Schlauch	Hose	Tuyau flexible
30	1657 72 21 00		L-adapt	Winkel-Stück	Elbow union	Raccord angle
32	1658 03 16 00		Bricka	Scheibe	Washer	Rondelle
33	1659 24 56 00	L=5600 5108	Slang	Schlauch	Hose	Tuyau flexible
	1659 21 19 00	L=6600 6108	Slang	Schlauch	Hose	Tuyau flexible
	1659 21 20 00	L=7600 7108	Slang	Schlauch	Hose	Tuyau flexible
	1659 74 36 00	L=8600 8108	Slang	Schlauch	Hose	Tuyau flexible
34	1659 35 24 00	L=500	Slang	Schlauch	Hose	Tuyau flexible
35	1658 58 68 00		L-adapt	Winkel-Stück	Elbow union	Raccord angle
36	1651 21 60 73		Spridarkrök	Schlauchbogen	Hose bend	Coudé de tuyau

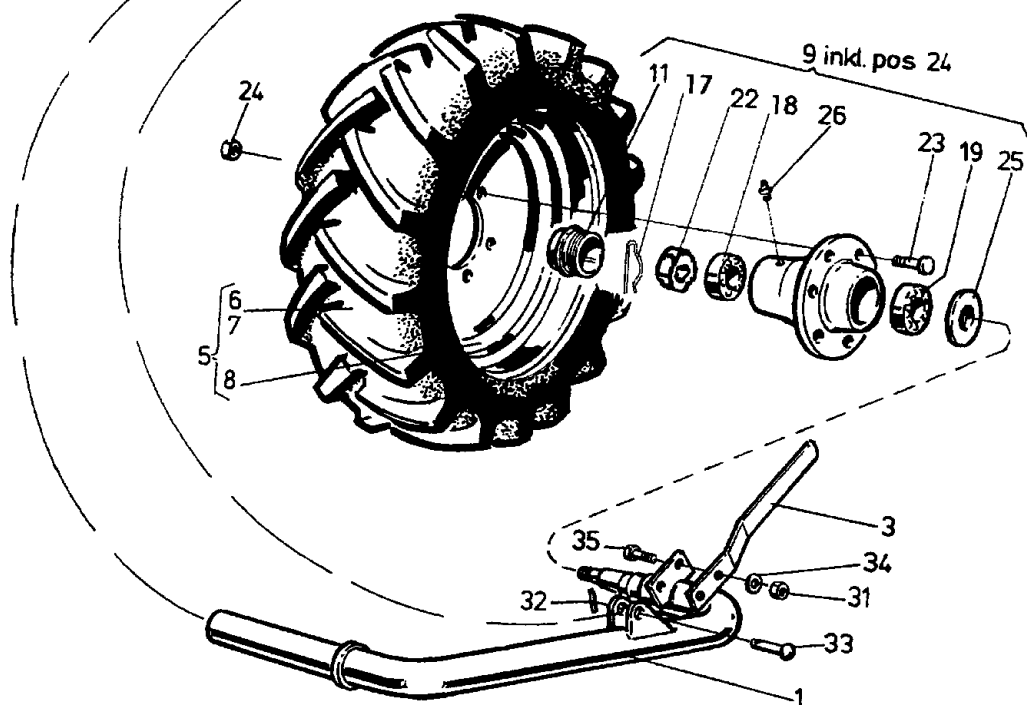
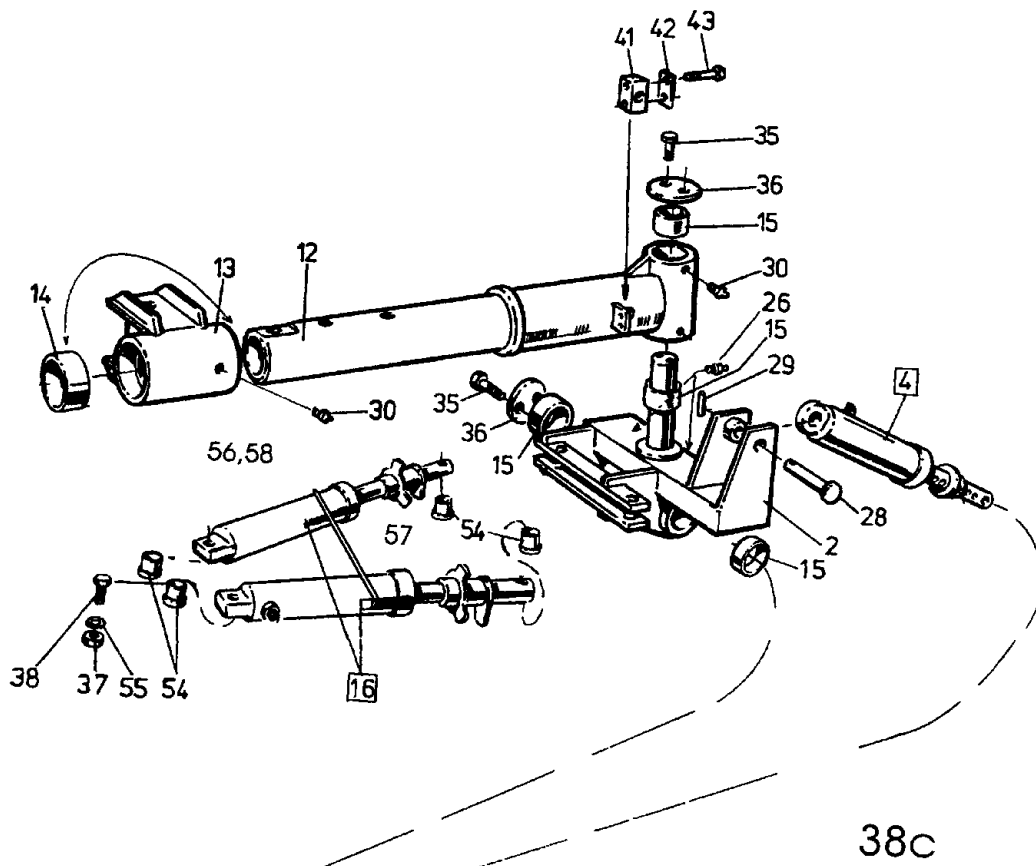


Pos nr Pos.Nr Ref.No Fig.Nº.	Detalj nr Best.Nr Part No Code Nº.		Benämning	Bezeichnung	Description	Description
89b		DVL	HYDRAULISKT SYSTEM MED VENTIL	HYDRAUL SYSTEM MITT VENTIL	HYDRAULIC SYSTEM WITH VALVE	SYSTEM HYDRAULIQUE AVEC SOUPE
1	1657 64 78 00	L=540	Slang	Schlauch	Hose	Tuyau flexible
2	1658 92 83 00		Adapt	Verbindungsstück	Union	Raccord
3	1657 30 13 00		T-adapt	T-Stück	T-union	Raccord en T
4	1659 24 38 00		Adapt	Verbindungsstück	Union	Raccord
5	1657 72 31 00		Adapt	Verbindungsstück	Union	Raccord
6	1658 56 36 00		L-adapt	Winkel-Stück	Elbow union	Raccord angle
7	1659 73 20 00	L=400	Slang	Schlauch	Hose	Tuyau flexible
8	1659 29 40 00		Adapt	Verbindungsstück	Union	Raccord
9	1657 78 26 00		L-adapt	Winkel-Stück	Elbow union	Raccord angle
11	1657 57 52 00		Adapt	Verbindungsstück	Union	Raccord
12	1659 39 61 50		Omkastarventil	Reversierventil	Reversing valve	Commutateur soupape
13	1659 39 66 00		Adapt	Verbindungsstück	Union	Raccord
18	1657 48 14 00		Handel	Schnellkupplung M	Quick coupling M	Raccord rapide M
20	1658 40 96 00		Ventil	Ventil	Valve	Soupape
21	1659 13 96 00		Strypventil	Drosselventil	Check valve	Restricteur
22	1659 91 26 00	L=3000	Slang	Schlauch	Hose	Tuyau flexible
23	1659 21 34 00	L=1000	Slang	Schlauch	Hose	Tuyau flexible
24	1659 35 24 00	L=500	Slang	Schlauch	Hose	Tuyau flexible
25	1657 59 53 00		Adapt	Verbindungsstück	Union	Raccord
27	1659 28 64 00	L=4350 5108	Slang	Schlauch	Hose	Tuyau flexible
	1659 32 08 00	L=5350 6108	Slang	Schlauch	Hose	Tuyau flexible
	1659 28 65 00	L=6350 7108	Slang	Schlauch	Hose	Tuyau flexible
	1659 74 94 00	L=7350 8108	Slang	Schlauch	Hose	Tuyau flexible
28	1659 35 74 00		Adapt	Verbindungsstück	Union	Raccord
29	1657 72 34 00	L=1540	Slang	Schlauch	Hose	Tuyau flexible
30	1657 72 21 00		L-adapt	Winkel-Stück	Elbow union	Raccord angle
33	1659 24 56 00	L=5600 5108	Slang	Schlauch	Hose	Tuyau flexible
	1659 21 19 00	L=6600 6108	Slang	Schlauch	Hose	Tuyau flexible
	1659 21 20 00	L=7600 7108	Slang	Schlauch	Hose	Tuyau flexible
	1659 74 36 00	L=8600 8108	Slang	Schlauch	Hose	Tuyau flexible
35	1658 58 68 00		L-adapt	Winkel-Stück	Elbow union	Raccord angle
36	1657 48 15 00		Hondel	Schnellkupplung F	Quick coupling F	Raccord rapide F
37	1659 21 34 00	L=1000	Slang	Schlauch	Hose	Tuyau flexible
38	1651 21 60 73		Spridarkrök	Schlauchbogen	Hose bend	Coudé de tuyau
39	1657 78 27 00		T-adapt	T-Stück	T-union	Raccord en T

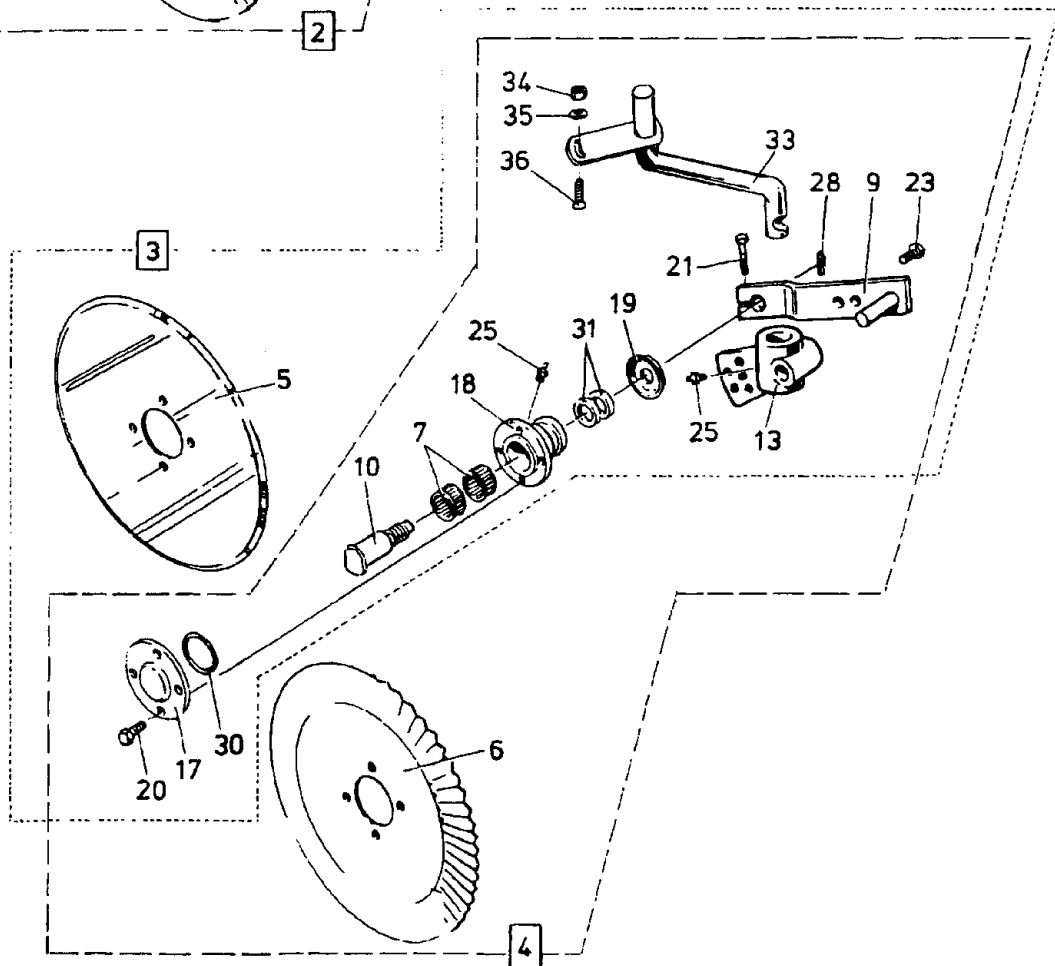
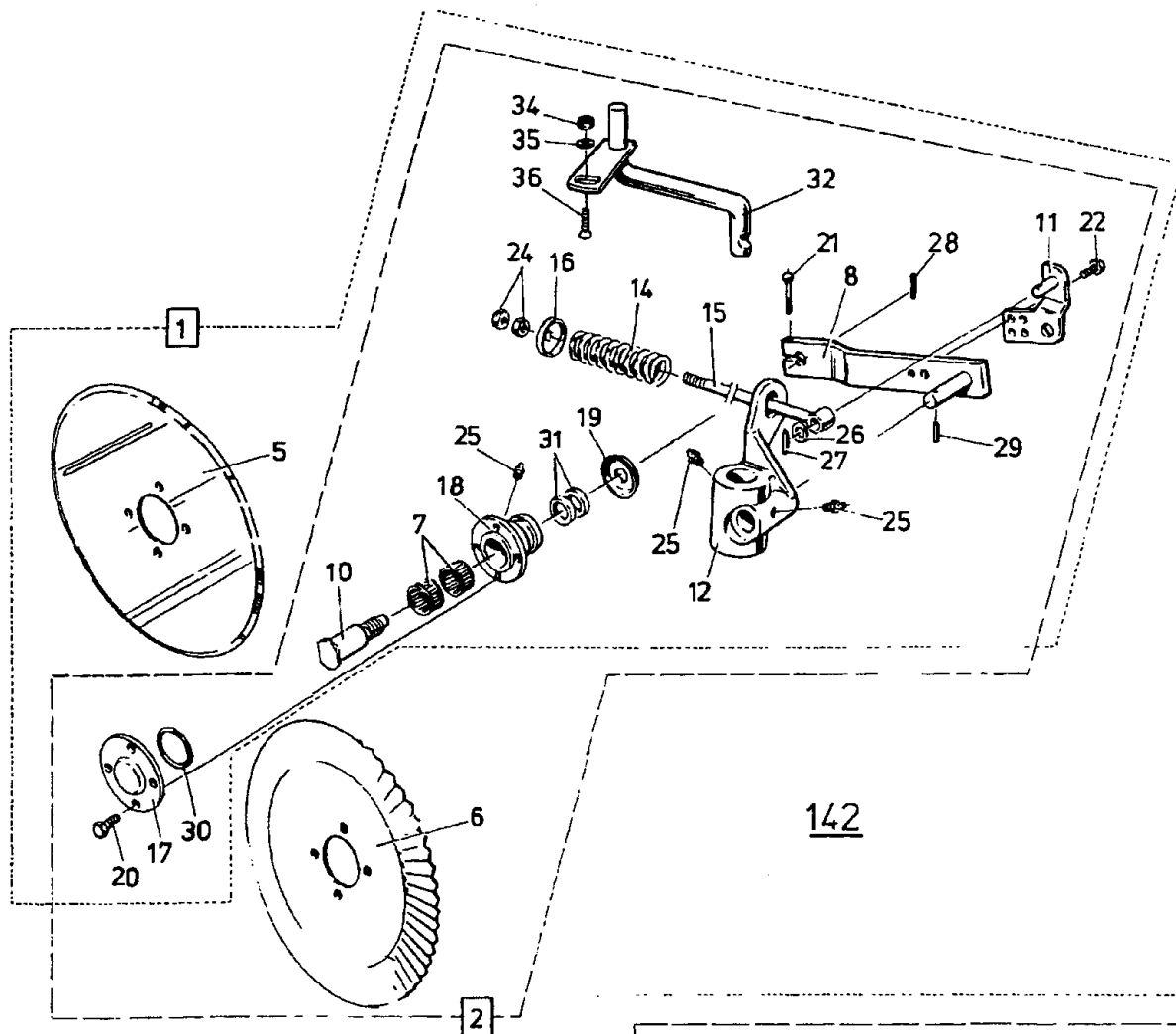


177

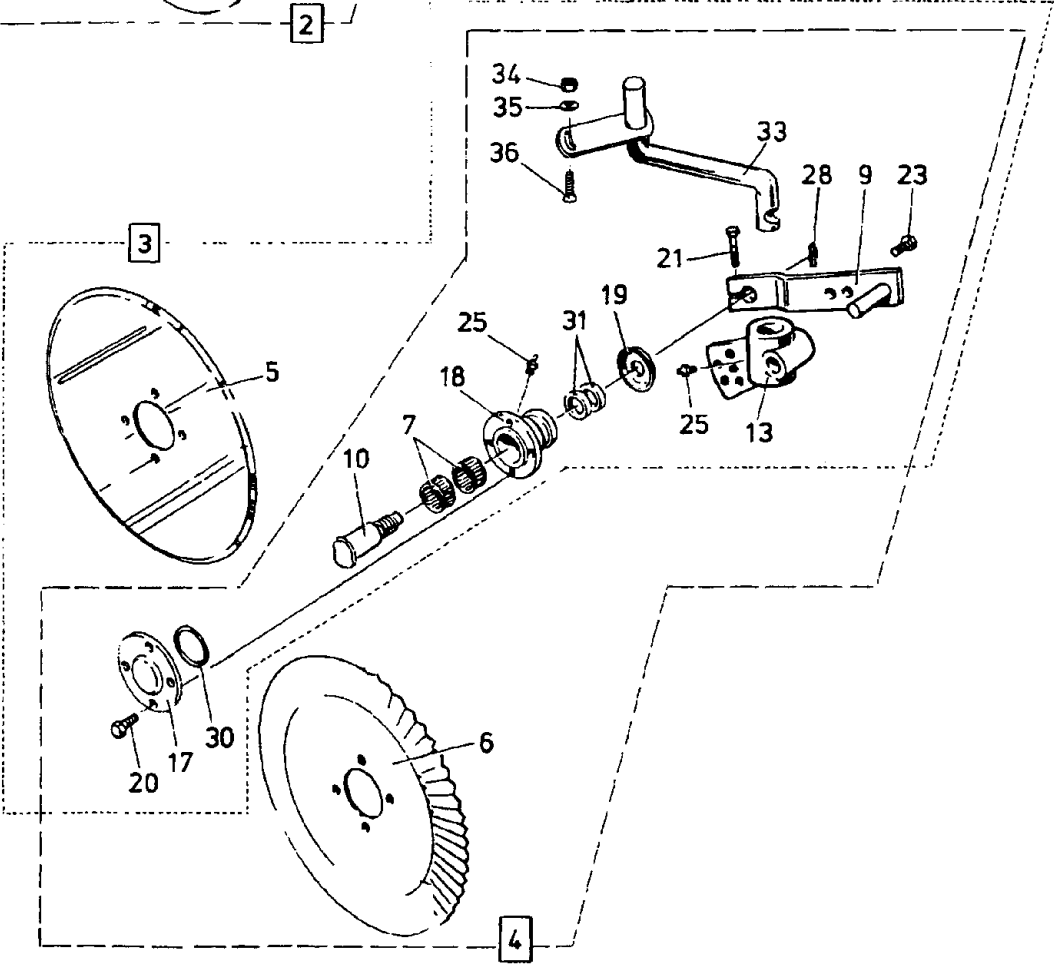
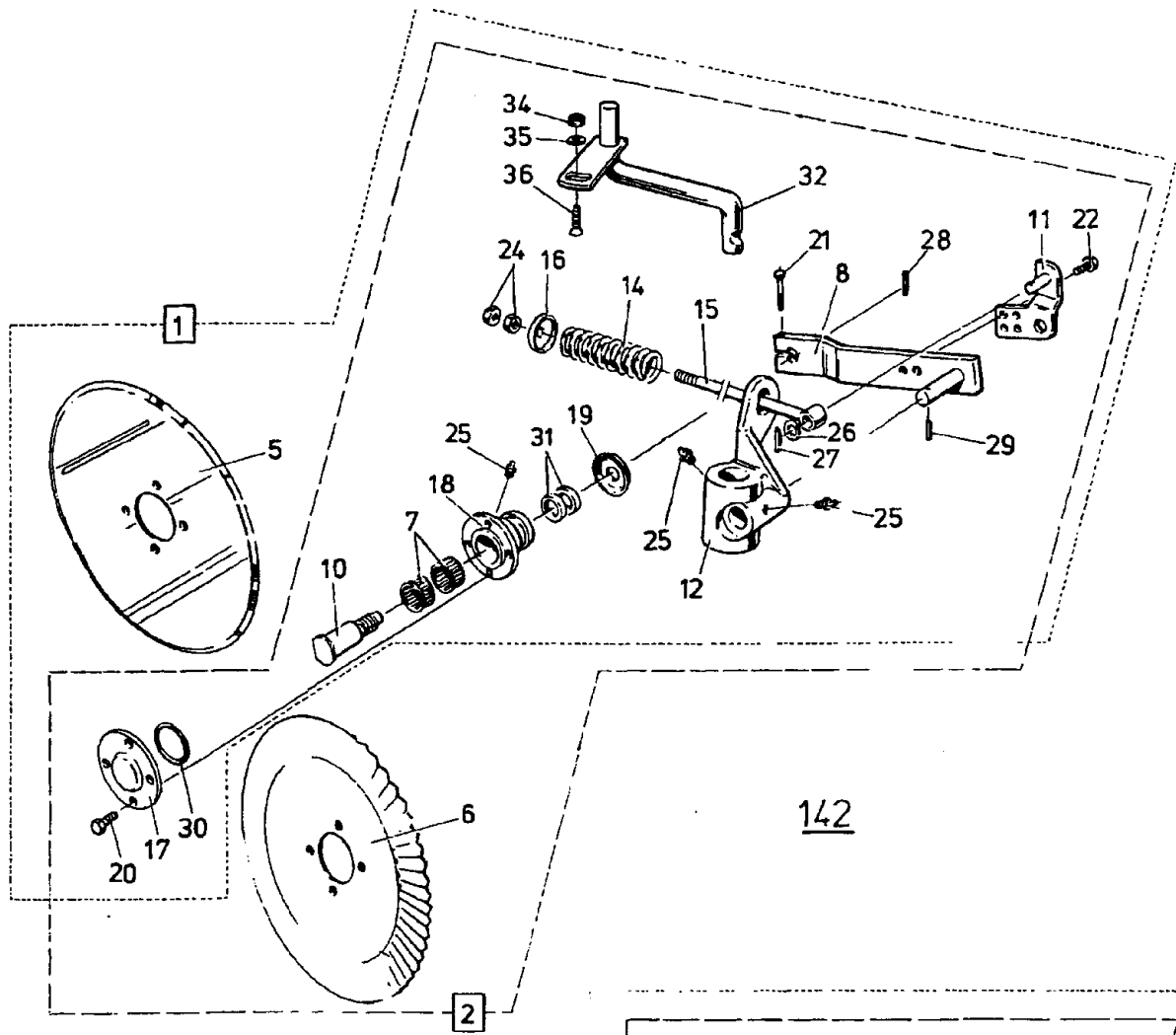
Pos nr Pos.Nr Ref.No Fig.N°.	Detalj nr Best.Nr Part No Code N°.	Benämning	Bezeichnung	Description	Description	
177		CVL	BAKHJUL	HINTERRAD	REAR WHELL	ROUE ARRIERE
1	1659 51 79 90		Bygel	Bügel schraube	U-bolt	Etrier filete
2	1659 87 73 90		Hjulaxel	Radachse	Wheel axle	Essieu
3	1659 86 60 90		Nav kompl	Nabe kompl	Hub compl	Moyeu cpl
5	1659 86 59 90		Nav	Nabe	Hub	Moyeu
6	1659 84 67 00		Rullager	Rollenlager	Roller bearing	Roulement à roule
7	1651 93 24 30		Rullager	Rollenlager	Roller bearing	Roulement à roule
8	1659 87 40 00		Navkapsel	Nabenkappe	Hub cap	Chapeau de moyeu
9	1659 87 38 00		Mutter	Mutter	Nut	Ecrou
10	1659 87 41 00		Hårnålssprint	Haltefeder	Lock spring	Goupille beta
11	1659 87 44 00		Skruv	Schraube	Bolt	Vis
12	1659 14 17 00		Mutter	Mutter	Nut	Ecrou
13	1659 84 68 00		Bricka	Scheibe	Washer	Rondelle
14	738 88 50 03	BH M8x1,25	Smörjnippel	Schmiernippel	Grease nipple	Graisseur
15	1659 51 66 00		Axel	Achse	Axle	Axe
16	721 45 77 01	FRP 16x120	Rörpinne	Hohlstift	Tension pin	Goupille cannelée
17	721 44 23 01	FRP 10x60	Rörpinne	Hohlstift	Tension pin	Goupille cannelée
18	1659 09 43 60	400/55-22,5	Hjul kompl	Rad kompl	Wheel compl	Roue cpl
19	1659 09 45 00	400/55-22,5	Däck	Reifen	Tyre	Pneu
20	1659 09 46 00		Slang	Schlauch	Hose	Tuyau flexible
21	1659 09 44 60		Fälg	Felge	Rim	Jante
22	1659 35 77 90		Avskrapare	Abstreifer	Scraper	Décrottoir
23	725 26 29 51	M6S 16x45	Skruv	Schraube	Bolt	Vis
24	731 23 24 01	M6M 16	Mutter	Mutter	Nut	Ecrou
25	734 11 86 01	BRB 17x30	Bricka	Scheibe	Washer	Rondelle
26	1650 36 50 09	M6M 24	Låsmutter	Nyloc-Mutter	Lock nut	Ecrou freiné
27	1659 03 96 00	M6S 24x205	Skruv	Schraube	Bolt	Vis
28	1659 58 31 51		Styrcylinder	Steuer Zylinder	Steering cylinder	Vérin hydraulique
29	1659 58 61 00		Hylsa	Hülse	Sleeve	Manchon
30	738 88 20 01	AHKR 1/8"	Smörjnippel	Schmiernippel	Grease nipple	Graisseur
31	725 23 76 51	M6S 6x35	Skruv	Schraube	Bolt	Vis
32	1659 12 05 00		Täckplatta	Deckblech	Covering plate	Plaque de
33	1659 25 09 00		Klammerhalvor	Klammer	Clamps	Colliers recouvrement
34	1659 14 90 90		Lagring	Lagerung	Journal	Support
35	1659 23 55 00		Tapp	Zapfen	Pivot pin	Cheville
36	731 43 30 01	ML6M 30	Mutter	Mutter	Nut	Ecrou
37	1659 51 63 90		Bakre vridaxel	Drehwelle hinten	Turn over axle rear	Axe de retourne- ment arrière
38	1659 51 61 90		Ledaxel	Gelenkwelle	Link axle	Bras d'articul
40	1650 36 50 07	M6M 20 Loc	Mutter	Mutter	Nut	Ecrou
41	725 26 82 81	M6S 20x90	Skruv	Schraube	Bolt	Vis
42	1659 60 23 00	L=600	Slang	Schiauch	Hose	Tuyau flexible
43	1659 65 30 00	ø30,L=204	Tapp	Zapfen	Pivot pin	Cheville
44	1659 65 31 00	ø25,L=98	Tapp	Zapfen	Pivot pin	Cheville
45	721 43 84 01	FRP 8x45	Rörpinne	Hohlstift	Tension pin	Goupille cannelée
46	1659 44 17 00		Tättningsbricka	Dichtungsscheibe	Sealing washer	Rondelle d'étanché
47	725 25 32 51	M6S 12x20	Skruv	Schraube	Bolt	Vis
48	1659 75 45 00		Lager	Lager	Bearing	Palier
49	1659 13 55 00		Lager	Lager	Bearing	Palier
50	1659 60 24 50		Hydr cylinder kompl	Hydr Zylinder kompl	Hydr cylinder compl	Vérin cpl avec tuyau
51	1659 57 74 00		Adapt	Verbindungsstück	Union	Raccord



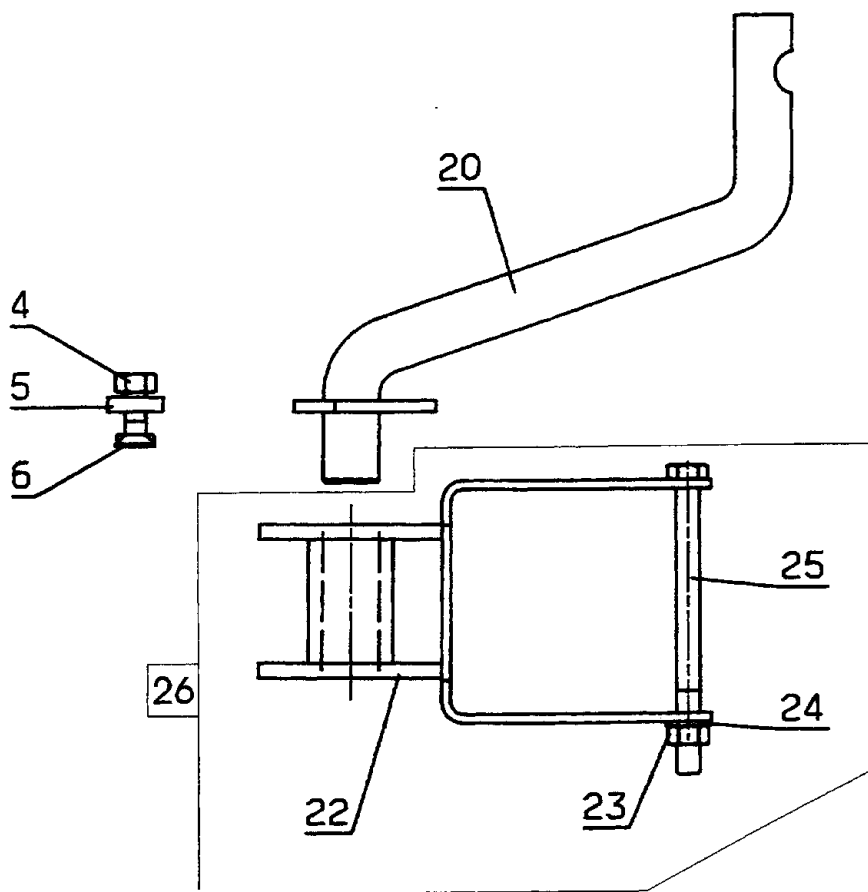
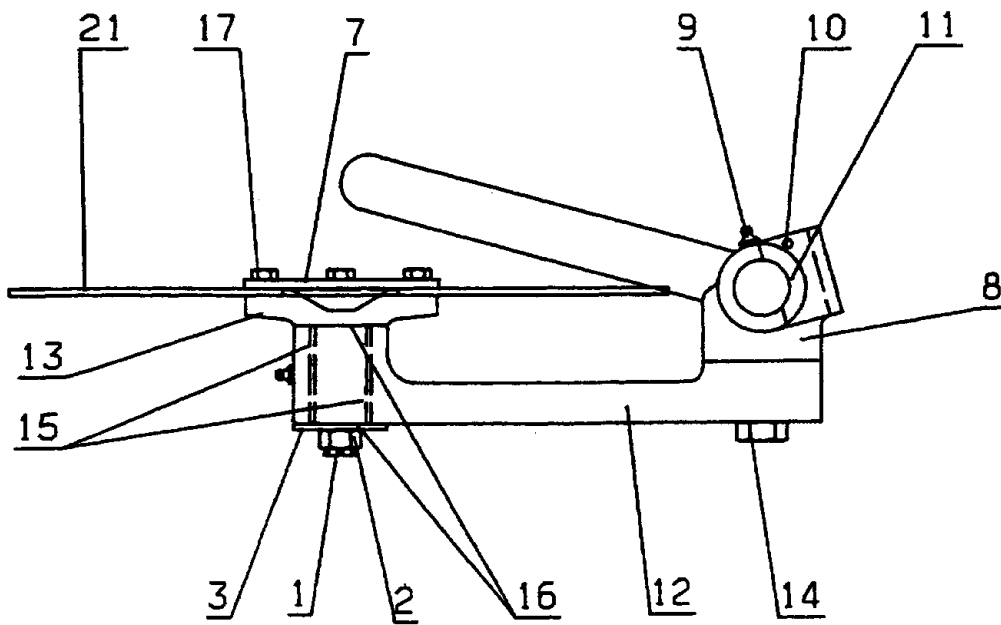
Pos nr Pos.Nr Ref.No Fig.N°.	Detail nr Best.Nr Part No Code N°.	Benämning	Bezeichnung	Description	Description	
38c		DVL	LÄNKHJUL	HINTERRAD	REAR WHEEL	ROUE ARRIERE
1	1659 87 83 90		Hjulaxel	Radachse	Wheel axle	Essieu
2	1659 18 84 90		Axelfäste	Achsbefestigung	Axle mounting	Attache d'essieu
3	1658 99 02 90		Avskrapare	Abstreifer	Scraper	Décrottoir
4	1659 21 24 50	Pag 15	Länkhjulscylinder	Hinterrad- Zylinder	Rear wheel cylinder	Vérin hydraulique
5	1659 88 85 60	420/70	Hjul kompl med fälg, däck, slang	Rad kompl mit Felg u Schlauch	Wheel compl with rim,tyre,inner tube	Roue compl avec jante, pneuet
6	1659 89 25 00		Däck	Reifen	Tyre	Pneu
7	1659 42 68 00		Slang	Schlauch	Hose	Tuyau flexible
8	1659 42 69 60		Fälg	Felge	Rim	Jante
9	1659 88 22 90		Nav kompl	Nabe kompl	Hub compl	Moyeu cpl
10	1659 86 61 90		Nav	Nabe	Hub	Moyeu
11	1659 88 23 00		Kapsel	Kapsel	Hub cab	Chapeau
12	1659 19 00 90		Bakre vridaxel	Drehwelle hinten	Turn-over axle rear	Axe de retourne- ment
13	1659 98 93 90		Bakre lagring	Lagerung hinten	Journal rear	Support arrier
14	1659 19 66 00		Lager	Lager	Bearing	Palier
15	1658 59 65 00		Lager	Lager	Bearing	Palier
16	1659 58 31 52	Pag 17	Styrcylinder	Steuer Zylinder	Steering cylinder	Vérin hydraulique
17	1659 87 41 00		Härnålssprint	Haltefeder	Lock spring	Goupille beta
18	1651 93 17 10		Rullager	Rollenlager	Roller bearing	Roulement à roule
19	1651 94 97 00		Rullager	Rollenlager	Roller bearing	Roulement à roule
22	1659 89 08 00		Axelmuter	Achsmutter	Collar nut	Ecrou d'essieu
23	1659 87 44 00		Navskruv	Nabenschraube	Hub screw	Vis de moyeu
24	1659 14 17 00		Navmutter	Nabenmutter	Hub nut	Ecrou de moyeu
25	1659 88 21 00		Bricka	Scheibe	Washer	Rondelle
26	738 88 50 03	BH M8x1,25	Smörjnippel	Schmiernippel	Grease nipple	Graisseur
28	1659 19 16 00		Tapp	Zapfen	Pivot pin	Cheville
29	721 44 19 01	FRP 10x40	Rörpinne	Hohlstift	Tension pin	Goupille cannelée
30	738 88 20 01	AHKR 1/8	Smörjnippel	Schmiernippel	Grease nipple	Graisseur
31	731 23 24 01	M6M 16	Mutter	Mutter	Nut	Ecrou
32	721 43 15 01	FRP 5x36	Rörpinne	Hohlstift	Tension pin	Goupille cannelée
33	1657 56 81 00		Cylindrisk bult	Zylinderbolzen	Pivot pin	Axe de corps
34	734 11 86 01	BRB 17x30	Bricka	Scheibe	Washer	Rondelle
35	725 26 28 51	M6S 16x40	Skruv	Schraube	Bolt	Vis
36	1659 20 56 90		Stoppbricka	Sperrscheibe	Stop washer	Rondelle d'arret
37	732 21 26 51	M6M20 Loc	Mutter	Mutter	Nut	Ecrou
38	725 26 82 51	M6S 20x90	Skruv	Schraube	Bolt	Vis
41	1659 35 40 00		Klammerhalvor	Klammer	Clamps	Colliers
42	1659 35 39 00		Täckplatta	Deckblech	Covering plate	Plaque de recouvrement
43	725 23 79 51	M6S 6x45	Skruv	Schraube	Bolt	Vis
44	725 26 29 51	M6S 16x45	Skruv	Schraube	Bolt	Vis
54	1659 58 61 00		Hylsa	Hülse	Sleeve	Manchon
55	734 11 92 01	BRB 21x37	Bricka	Scheibe	Washer	Rondelle
56	1659 57 74 00		Adapt	Verbindungsstück	Union	Raccord
57	1659 60 23 00	L=600	Slang	Schlauch	Hose	Tuyau flexible
58	1659 44 17 00		Bricka	Scheibe	Washer	Rondelle



Pos nr Pos.Nr Ref.No Fig.Nº.	Detalj nr Best.Nr Part No Code Nº.		Benämning	Bezeichnung	Description	Description
142			<b>SKIVRIST KOMPLETT</b>	<b>SCHEIBENSECH SECH KOMPL.</b>	<b>DISC COULTER COULTER COMPL.</b>	<b>COUTRE CIRCULAIRE CPL.</b>
		R= L=	Höger Vänster	Rechts Links	Right Left	Droite Gauche
1	1658 62 27 01	∅450 L	Fjädrande skivrist med arm kompl	Gef Scheibensech mit Arm kompl kompl	Spring-loaded disc coultter with arm compl	Coutre circulaire a ressort avec bras cpl
	1658 62 26 01	∅450 R	Fjädrande skivrist med arm kompl	Gef Scheibensech mit Arm kompl kompl	Spring-loaded disc coultter with arm compl compl	Coutre circulaire a ressort avec bras cpl cpl
	1658 62 27 03	∅500 L	Fjädrande skivrist med arm kompl	Gef Scheibensech mit Arm kompl kompl	Spring-loaded disc coultter with arm compl	Coutre circulaire a ressort avec bras cpl
	1658 62 26 03	∅500 R	Fjädrande skivrist med arm kompl	Gef Scheibensech mit Arm kompl kompl	Spring-loaded disc coultter with arm compl	Coutre circulaire a ressort avec bras cpl
2	1658 62 27 05	∅500 L	Fjädrande skivrist ripplad med arm kompl	Gef Scheibensech mit Arm kompl Gewelltes	Spring-loaded disc coultter with arm compl wavy edge	Coutre circulaire a ressort avec bras cpl. ondule
	1658 62 26 05	∅500 R	Fjädrande skivrist ripplad med arm kompl	Gef Scheibensech mit Arm kompl Gewelltes	Spring-loaded disc coultter with arm compl wavy edge	Coutre circulaire a ressort avec bras cpl ondule
3	1658 62 27 41	∅450 L	Skivrist med arm kompl	Scheibensech mit Arm kompl	Disc coultter with arm compl	Coutre circulaire avec bras cpl
	1658 62 26 41	∅450 R	Skivrist med arm kompl	Scheibensech mit Arm kompl	Disc coultter with arm compl	Coutre circulaire avec bras cpl
	1658 62 27 42	∅500 L	Skivrist med arm kompl	Scheibensech mit Arm kompl	Disc coultter with arm compl	Coutre circulaire avec bras cpl
	1658 62 26 42	∅500 R	Skivrist med arm kompl	Scheibensech mit Arm kompl	Disc coultter with arm compl	Coutre circulaire avec bras cpl
4	1658 62 27 43	∅500 L	Ripplad skivrist med arm kompl	Gewelltes Scheibensech mit Arm kompl	Wavy edge disc coultter with arm compl	Coutre circulaire ondule avec bras cpl
	1658 62 26 43	∅500 R	Ripplad skivrist med arm kompl	Gewelltes Scheibensech mit Arm kompl	Wavy edge disc coultter with arm compl	Coutre circulaire ondule avec bras cpl
5	1657 25 47 00	∅450	Skivristklinga slät	Sechscheibe	Coultter disc plain	Disque de coutre plain
	1658 06 62 00	∅500	Skivristklinga slät	Sechscheibe	Coultter disc plain	Disque de coutre plain
6	1658 06 63 00	∅500	Skivristklinga ripplad	Sechscheibe Gewellt	Wavy edge coultter disc	Disque de coutre ondule
7	1657 55 45 00	2	Nållager	Nadellager	Needle bearing	Coussinet
8	1658 66 42 90	L	Arm	Scheibensecharm	Disc coultter arm	Bras de coutre
	1658 66 39 90	R	Arm	Scheibensecharm	Disc coultter arm	Bras de coutre
9	1658 66 47 90	L	Arm	Scheibensecharm	Disc coultter arm	Bras de coutre
	1658 66 44 90	R	Arm	Scheibensecharm	Disc coultter arm	Bras de coutre
10	1658 56 71 00	L	Axeltapp	Welle	Stube axle	Axe
	1658 10 76 00	R	Axeltapp	Welle	Stube axle	Axe
11	1658 97 32 90	L	Hävarm	Hebel-Stück	Lever bracket	Support de levier
	1658 95 80 90	R	Hävarm	Hebel-Stück	Lever bracket	Support de levier

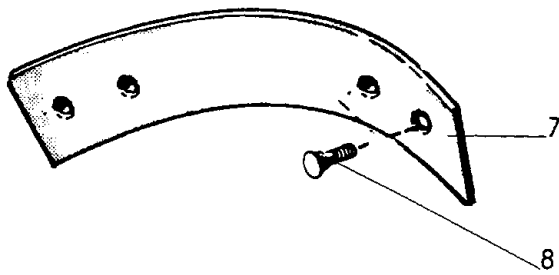
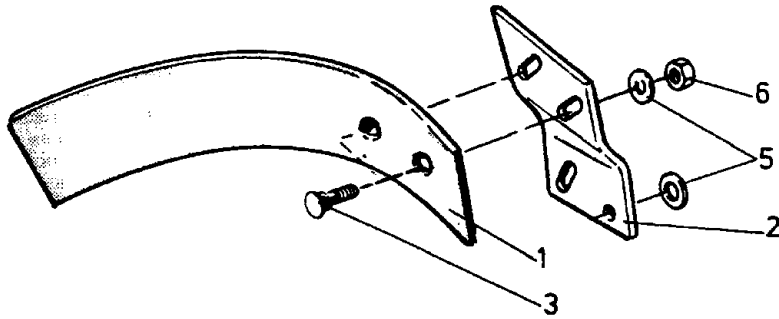
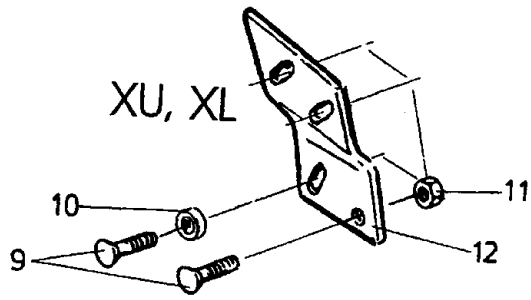


Pos nr Pos.Nr Ref.No Fig.Nº.	Detalj nr Best.Nr Part No Code Nº.		Benämning	Bezeichnung	Description	Description
142			<b>SKIVRIST KOMPLETT</b>	<b>SCHEIBENSECH SECH KOMPL.</b>	<b>DISC COULTER COULTER COMPL.</b>	<b>COUTRE CIRCULAIRE CPL.</b>
		R= L=	Höger Vänster	Rechts Links	Right Left	Droite Gauche
12	1658 66 17 90	L	Lagring	Lagerung	Journal	Support
	1658 66 16 90	R	Lagring	Lagerung	Journal	Support
13	1658 66 19 90	L	Lagring	Lagerung	Journal	Support
	1658 66 18 90	R	Lagring	Lagerung	Journal	Support
14	1658 15 29 90		Tryckfjäder	Drückfeder	Compression spring	Ressort de compression
15	1658 54 38 00		Spännskruv	Spannschraube	Spring holder	Tige de ressort
16	1658 09 61 00		Bricka	Scheibe	Washer	Rondelle
17	1658 09 66 00		Lock	Deckel	Cover	Chapeau de
18	1658 09 67 90		Nav	Nabe	Hub	Moyeu
19	1658 09 59 00		Tätningbricka	Dichtungsscheibe	Sealing washer	Rondelle d'étanchéité fermeture
20	725 24 93 51	M6S 10x25	Skruv	Schraube	Bolt	Vis
21	725 25 43 51	M6S 12x55	Skruv	Schraube	Bolt	Vis
22	725 26 24 51	M6S 16x30	Skruv	Schraube	Bolt	Vis
23	725 26 26 51	M6S 16x35	Skruv	Schraube	Bolt	Vis
24	731 43 26 01	ML6M 20	Mutter	Mutter	Nut	Ecrou
25	738 88 20 01	AHKR 1/8"	Smörjnippel	Schmiernippel	Grease nipple	Graisseur
26	734 11 92 01	BRB 21x37	Bricka	Scheibe	Washer	Rondelle
27	721 43 47 01	FRP 6x40	Rörpinne	Hohlstift	Tension pin	Goupille cannelée
28	721 43 49 01	FRP 6x50	Rörpinne	Hohlstift	Tension pin	Goupille cannelée
29	721 43 84 01	FRP 8x45	Rörpinne	Hohlstift	Tension pin	Goupille cannelée
30	740 48 48 04	65,09x3,53	O-ring	O-ring	O-ring	Joint thorique
31	740 51 77 00	A35x52x7	Tätningsring	Dichtungsring	Sealing ring	Bague d'usure
32	1658 97 30 90	L (DVLF)	Skivristskaft	Scheibensech- schaft	Disc coulter shank	Montant
	1658 97 29 90	R (DVLF)	Skivristskaft	Scheibensech- schaft	Disc coulter shank	Montant
33	1659 42 43 90	L	Skivristskaft	Scheibensech- schaft	Disc coulter shank	Montant
	1659 42 44 90	R	Skivristskaft	Scheibensech- schaft	Disc coulter shank	Montant
34	731 23 24 01	M6M 16	Mutter	Mutter	Nut	Ecrou
35	1658 58 84 00		Bricka	Scheibe	Washer	Rondelle
36	1650 36 02 33	MFBK 16x40	Skruv	Schraube	Bolt	Vis

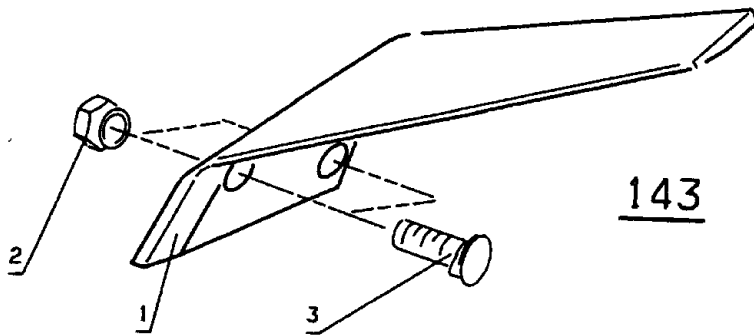


191a

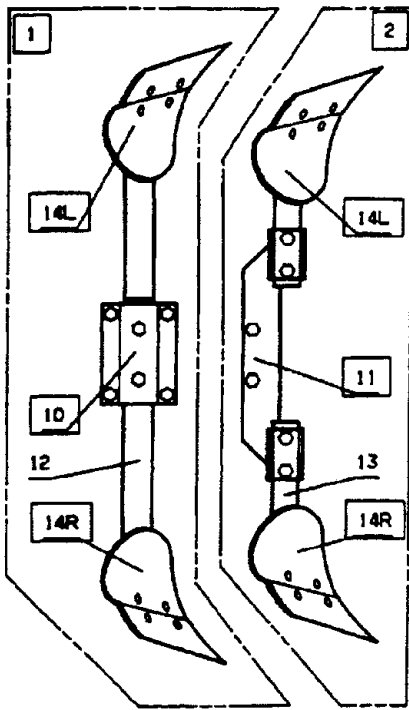
Pos nr Pos.Nr Ref.No Fig.Nº.	Detail nr Best.Nr Part No Code Nº.		Benämning	Bezeichnung	Description	Description
191a			SKIVRIST	SCHEIBENSECH	DISC COULTER	COUTRE CIRCULAIRE
		R= L=	Höger Vänster	Rechts Links	Right Left	Droite Gauche
1	721 42 56 01	FRP 4x20	Rörpinne	Hohlstift	Tension pin	Goupille cannelée
2	47 99 31 63	MHKM M16	Kronmutter	Mutter	Nut	Ecrou
3	1659 54 23 00	ø60x16,5	Bricka	Scheibe	Washer	Rondelle
4	731 23 24 01	M6M 16	Mutter	Mutter	Nut	Ecrou
5	1658 58 84 00		Bricka	Scheibe	Washer	Rondelle
6	1650 36 02 33	MFBK 16x40	Skruv	Schraube	Bolt	Vis
7	1658 09 66 00		Lock	Deckel	Cover	Chapeau de
8	1659 47 34 90		Lagerkuts	Lagerplatte	Bearing plate	Support de palier
9	738 88 20 01	AHKR 1/8"	Smörjnippel	Schmiernippel	Grease nipple	Graisneur
10	721 43 47 01	FRP 6x40	Rörpinne	Hohlstift	Tension pin	Goupille cannelée
11	1659 50 89 00		Låstapp	Zylinderbolzen	Pivot pin	Cheville
12	1659 47 35 90		Arm	Arm	Arm	Bras
13	1659 47 29 90		Nav	Nabe	hub	moyeu
14	725 26 75 51	M6S 20x55	Skruv	Schraube	Bolt	Vis
15	1657 55 45 00	2	Nållager	Nadellager	Needle bearing	Coussinet
16	1659 55 51 00	35x42x4	Tätningring	Dichtungsring	Sealing ring	Bague d'usure
17	725 24 93 51	M6S 10x25	Skruv	Schraube	Bolt	Vis
20	1659 61 28 90	R	Skafthjädrande	Schaft	Shank	Etançon de rasette
	1659 61 29 90	L	Skafthjädrande	Schaft	Shank	Etançon de rasette
	1659 42 44 90	R	Skafthjädrande	Schaft	Shank	Etançon de rasette
	1659 42 43 90	L	Skafthjädrande	Schaft	Shank	Etançon de rasette
21	1657 25 47 00	ø450	Skivristklinga slät	Sechsscheibe flach	Coulter disc plain	Disque de coute plain
	1658 06 62 00	ø500	Skivristklinga slät	Sechsscheibe flach	Coulter disc plain	Disque de coute plain
	1658 06 63 00	ø500	Skivristklinga rippad	Sechsscheibe Gewellt	Coulter disc disc	Disque de coute ondule
22	1659 64 09 90	CVLF	Fäste			
23	1650 36 04 05	M6M 16	Mutter	Mutter	Nut	Ecrou
24	734 11 86 01	BRB 17x30	Bricka			
25	725 26 53 81	M6S 16x200	Skruv	Schraube	Bolt	Vis
26	1659 63 75 90	CVLF	Fäste	Halter	Bracket plate	Plaque de serrage



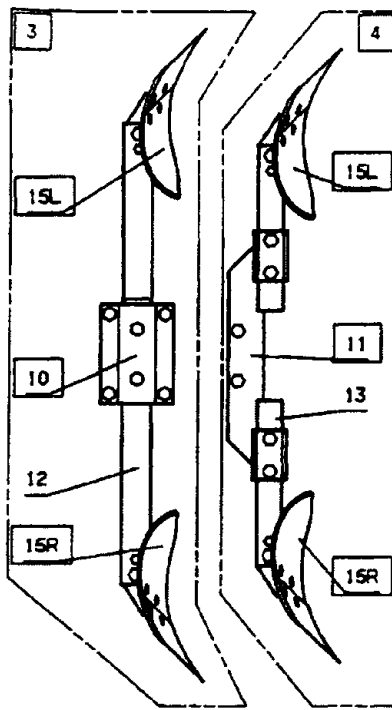
15 b



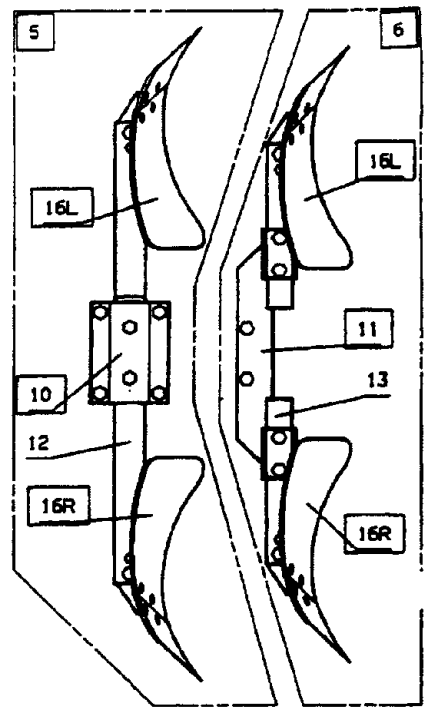
Pos nr Pos.Nr Ref.No Fig.N°.	Detalj nr Best.Nr Part No Code N°.	Benämning	Bezeichnung	Description	Description	
15b		XL,XU,V,UC, VP	<b>SKUMVINGE</b>	<b>EINLEGER- STREICHBLECH</b>	<b>COVERBOARD</b>	<b>DEFLECTEUR</b>
	R= L=	Höger Vänster	Rechts Links	Right Left	Droite Gauche	
	1659 62 69 50 L,XL	Skumvinge kompl	Einlegerstreich- blech kompl	Coverboard compl	Défecteur cpl	
	1659 62 68 50 R,XL	Skumvinge kompl	Einlegerstreich- blech kompl	Coverboard compl	Défecteur cpl	
	1659 96 30 50 L,XU	Skumvinge kompl	Einlegerstreich- blech kompl	Coverboard compl	Défecteur cpl	
	1659 96 29 50 R,XU	Skumvinge kompl	Einlegerstreich- blech kompl	Coverboard compl	Défecteur cpl	
	1658 40 21 50 L,V,UC	Skumvinge kompl	Einlegerstreich- blech kompl	Coverboard compl	Défecteur cpl	
	1658 40 20 50 R,V,UC	Skumvinge kompl	Einlegerstreich- blech kompl	Coverboard compl	Défecteur cpl	
	1659 05 20 59 L,V,UC	Plastskumvinge kompl	Einlegerstreich- blech kompl Kunststoff	Coverboard compl plastic	Défecteur cpl plastique	
	1658 93 99 59 R,V,UC	Plastskumvinge kompl	Einlegerstreich- blech kompl Kunststoff	Coverboard compl plastic	Défecteur cpl plastique	
1	1658 39 68 50 L,V,UC,XU	Skumvinge	Streichblech	Coverboard	Défecteur	
	1658 39 69 50 R,V,UC,XU	Skumvinge	Streichblech	Coverboard	Défecteur	
	1659 60 65 50 L,XL	Skumvinge	Streichblech	Coverboard	Défecteur	
	1659 60 64 50 R,XL	Skumvinge	Streichblech	Coverboard	Défecteur	
2	1658 40 23 50 L,V,UC	Fäste	Halter	Bracket plate	Plaque de fixation	
	1658 40 22 50 R,V,UC	Fäste	Halter	Bracket plate	Plaque de fixation	
3	1650 36 02 22 MFBK 12x35	Skruv	Schraube	Bolt	Vis	
5	1658 07 35 00	Bricka	Scheibe	Washer	Rondelle	
6	731 23 22 01 M6M 12	Mutter	Mutter	Nut	Ecrou	
7	1658 67 87 09	Plastskumvinge	Einlegestreich- blech Kunststoff	Coverboard plastic	Défecteur plastique	
8	1650 36 02 24 MFBK 12x45	Skruv	Schraube	Bolt	Vis	
9	1650 36 02 23 MFBK 12x40	Skruv	Schraube	Bolt	Vis	
10	1658 94 89 00	Hylsa	Hülse	Sleeve	Manchon	
11	1650 36 15 05 M6M 12	Flänsmutter	Bundmutter	Collar nut	Ecrou d'accouplement	
12	1659 46 25 50 L,XL	Fäste	Halter	Bracket	Support	
	1659 46 24 50 R,XL	Fäste	Halter	Bracket	Support	
	1659 96 28 50 L,XU	Fäste	Halter	Bracket	Support	
	1659 96 27 50 R,XU	Fäste	Halter	Bracket	Support	
143		<b>FÄRBREDDARE</b>	<b>FURCHEN- MESSER</b>	<b>FURROW WIDENING KNIFE</b>	<b>COUPEAU POUR PNEUS LARGES</b>	
	1659 56 78 59 R,XL,XU	Färbreddare kompl	Furchen-Messer kompl	Furrow knife compl	Couteau cpl	
	1659 56 79 59 L,XL,XU	Färbreddare kompl	Furchen-Messer kompl	Furrow knife compl	Couteau cpl	
1	1659 56 78 50 R,XL,XU	Färbreddare	Furchen-Messer	Furrow knife	Couteau	
	1659 56 79 50 L,XL,XU	Färbreddare	Furchen-Messer	Furrow knife	Couteau	
2	1650 36 12 21 MFBKF 12x29	Skruv	Schraube	Bolt	Vis	
3	1650 36 13 03 M6M 12x1,25	Mutter	Mutter	Nut	Ecrou	



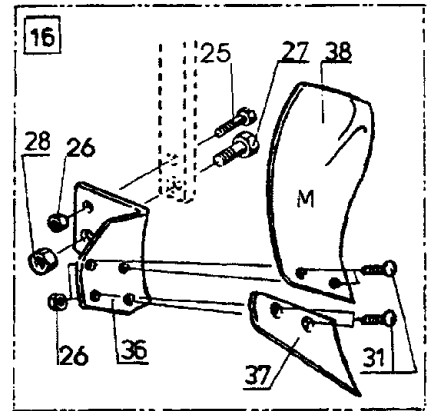
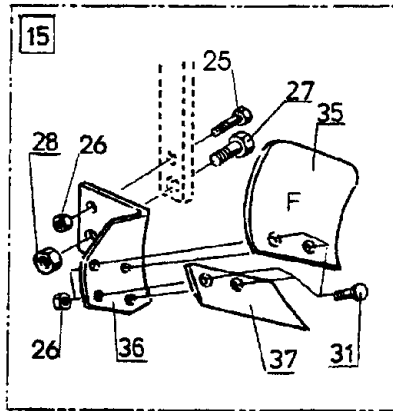
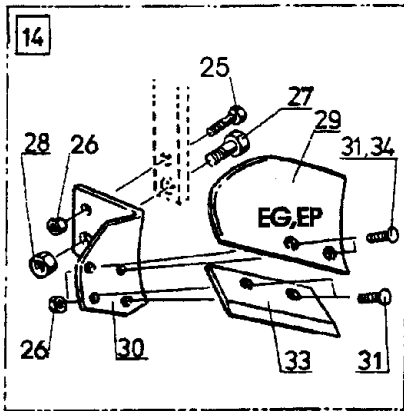
EG,EP



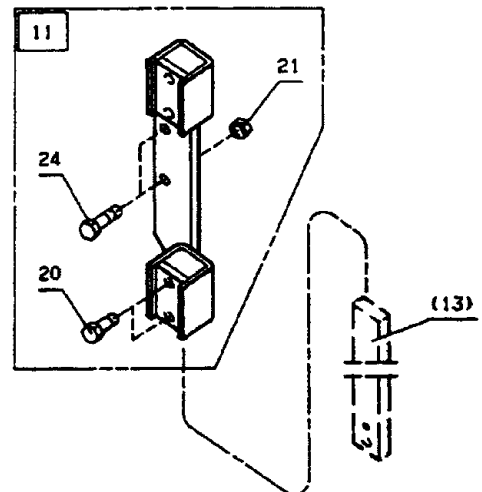
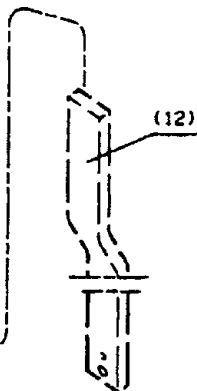
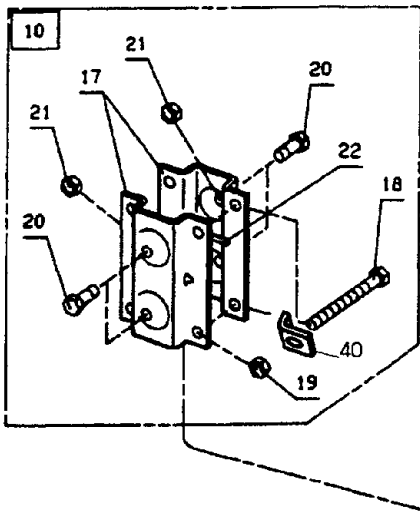
F



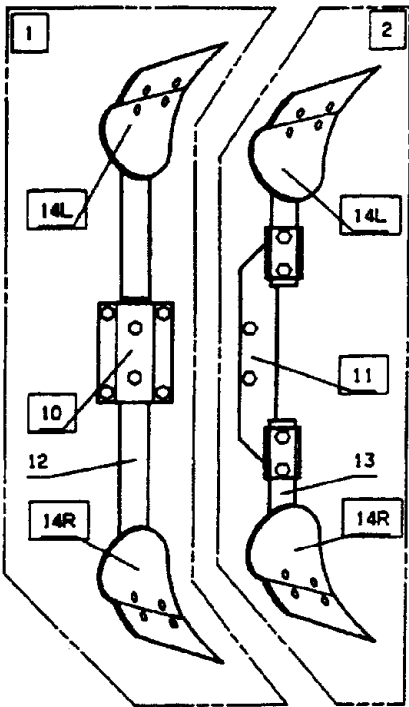
M



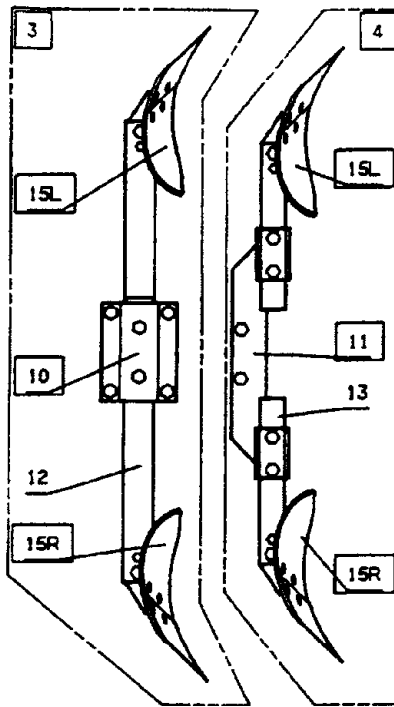
129b



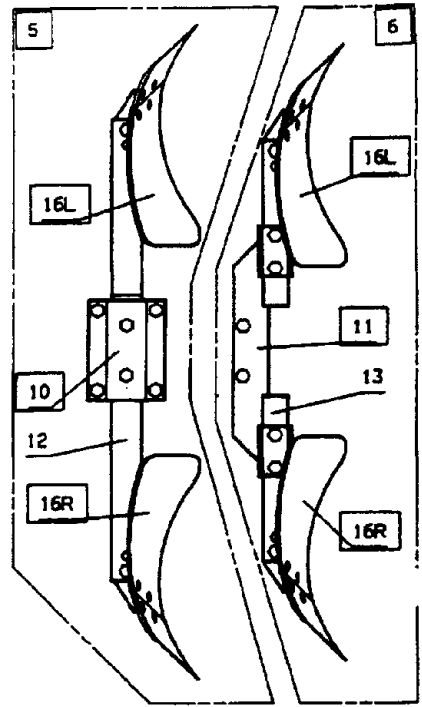
Pos nr Pos.Nr Ref.No Fig.Nº.	Detalj nr Best.Nr Part No Code Nº.		Benämning	Bezeichnung	Description	Description
129b			SKUMRIST	VORSCHÄLER	SKIMMER	RASETTE
		R= L=	Höger Vänster	Rechts Links	Right Left	Droite Gauche
1	1659 90 51 50		EP-rist	Vorschäler typ EP	Skimmer type EP	Rasette type EP
	1659 82 51 50		EG-rist	Vorschäler typ EG	Skimmer type EG	Rasette type EG
2	1659 90 54 50	+80	EP-rist	Vorschäler typ EP	Skimmer type EP	Rasette type EP
	1659 90 53 50	+75	EP-rist	Vorschäler typ EP	Skimmer type EP	Rasette type EP
	1659 90 52 50	+70	EP-rist	Vorschäler typ EP	Skimmer type EP	Rasette type EP
	1659 82 54 50	+80	EG-rist	Vorschäler typ EG	Skimmer type EG	Rasette type EG
	1659 82 53 50	+75	EG-rist	Vorschäler typ EG	Skimmer type EG	Rasette type EG
	1659 82 52 50	+70	EG-rist	Vorschäler typ EG	Skimmer type EG	Rasette type EG
3	1659 90 35 50		F-rist	Vorschäler typ F	Skimmer type F	Rasette type F
4	1659 90 38 50	+80	F-rist	Vorschäler typ F	Skimmer type F	Rasette type F
	1659 90 37 50	+75	F-rist	Vorschäler typ F	Skimmer type F	Rasette type F
	1659 90 36 50	+70	F-rist	Vorschäler typ F	Skimmer type F	Rasette type F
5	1659 90 42 50		M-rist	Vorschäler typ M	Skimmer type M	Rasette type M
6	1659 90 45 50	+80	M-rist	Vorschäler typ M	Skimmer type M	Rasette type M
	1659 90 44 50	+75	M-rist	Vorschäler typ M	Skimmer type M	Rasette type M
	1659 90 43 50	+70	M-rist	Vorschäler typ M	Skimmer type M	Rasette type M
10	1659 45 46 50		Fäste	Haltearm	Bracket	Fixation de rasette
11	1659 22 73 50	+80	Fäste	Haltearm	Bracket	Fixation de rasette
	1659 22 27 50	+75	Fäste	Haltearm	Bracket	Fixation de rasette
	1659 74 45 50	+70	Fäste	Haltearm	Bracket	Fixation de rasette
12	1659 82 62 50		Skaft	Schaft	Shank	Etançon de rasette
13	1659 82 63 50		Skaft	Schaft	Shank	Etançon de rasette
14	1659 90 49 50	R	EP-rist	Vorschäler typ EP	Skimmer type EP	Rasette type EP
	1659 90 50 50	L	EP-rist	Vorschäler typ EP	Skimmer type EP	Rasette type EP
	1659 82 60 50	R	EG-rist	Vorschäler typ EG	Skimmer type EG	Rasette type EG
	1659 82 61 50	L	EG-rist	Vorschäler typ EG	Skimmer type EG	Rasette type EG
15	1659 90 33 50	R	F-rist	Vorschäler typ F	Skimmer type F	Rasette type F
	1659 90 34 50	L	F-rist	Vorschäler typ F	Skimmer type F	Rasette type F
16	1659 90 40 50	R	M-rist	Vorschäler typ M	Skimmer type M	Rasette type M
	1659 90 41 50	L	M-rist	Vorschäler typ M	Skimmer type M	Rasette type M



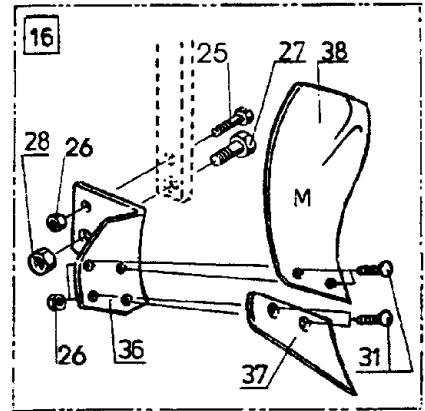
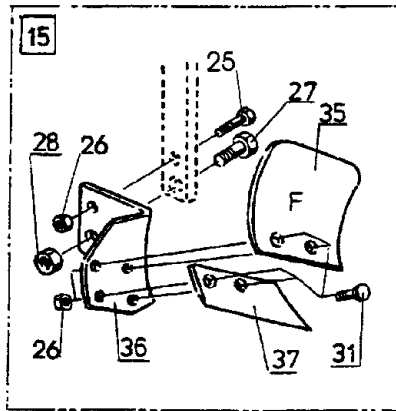
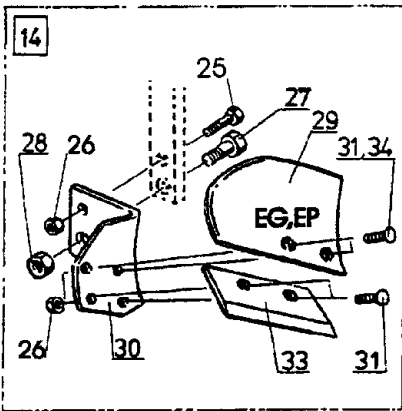
EG,EP



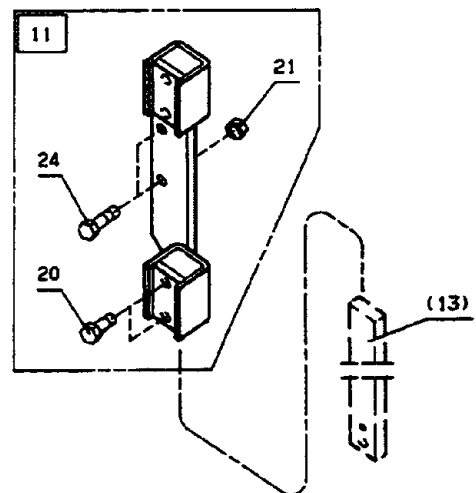
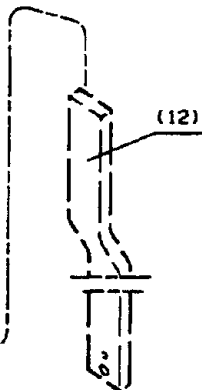
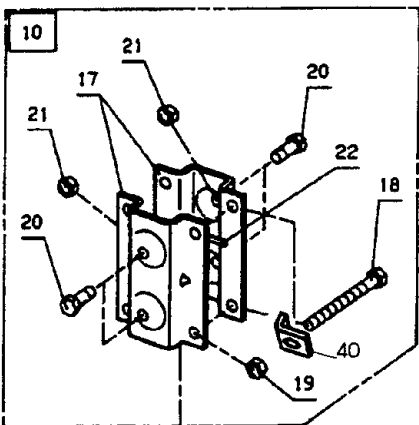
F



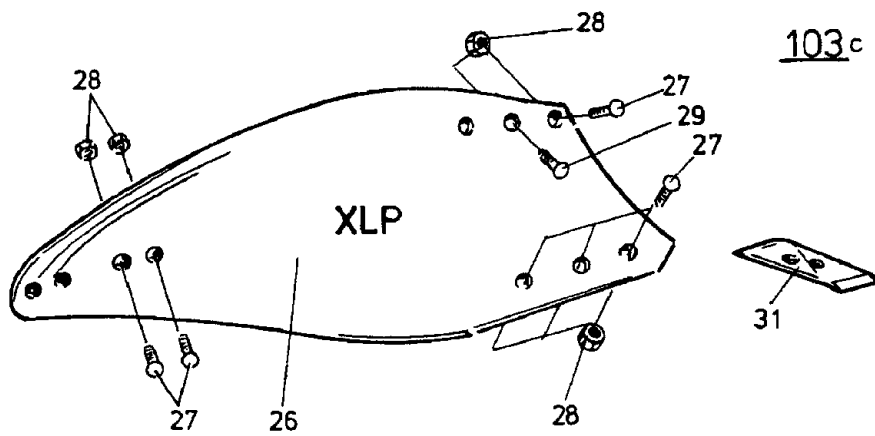
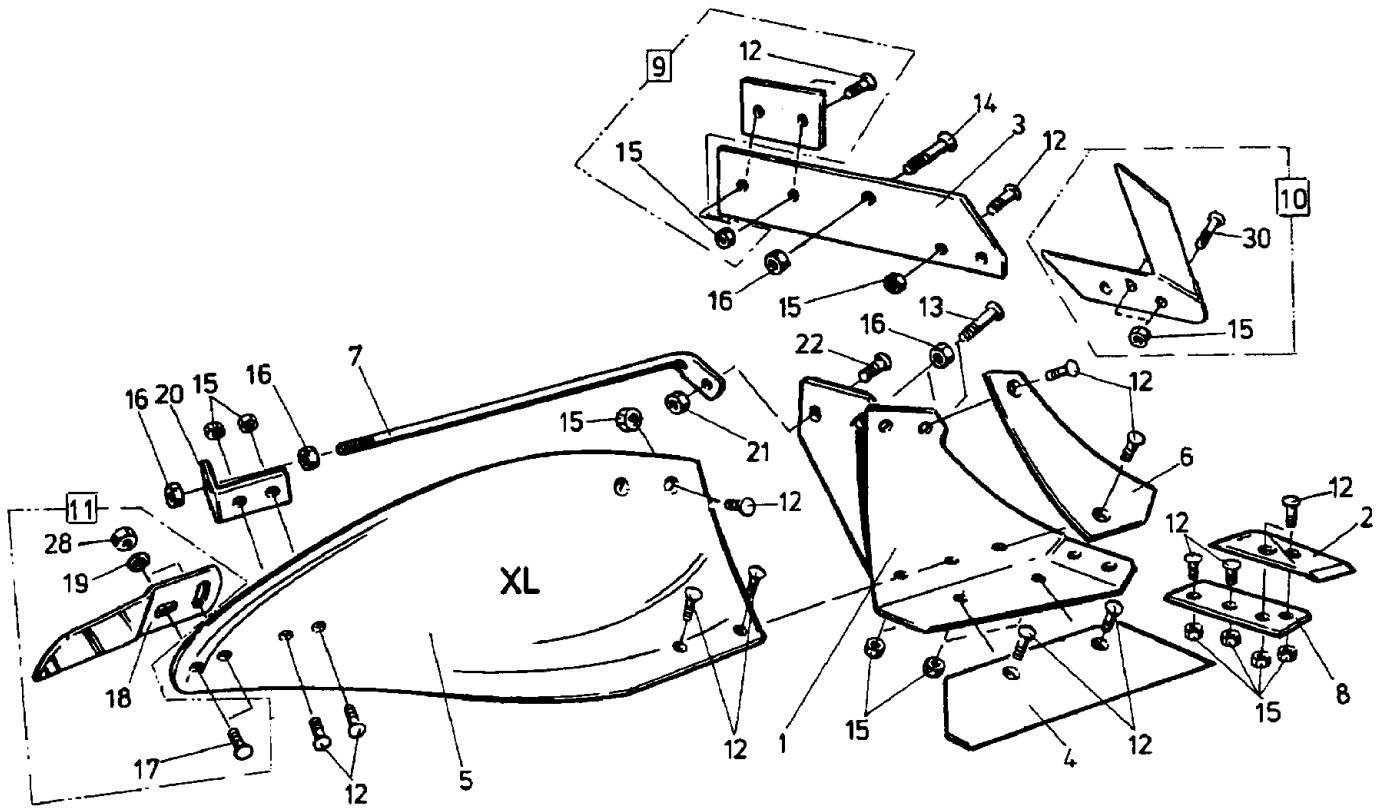
M



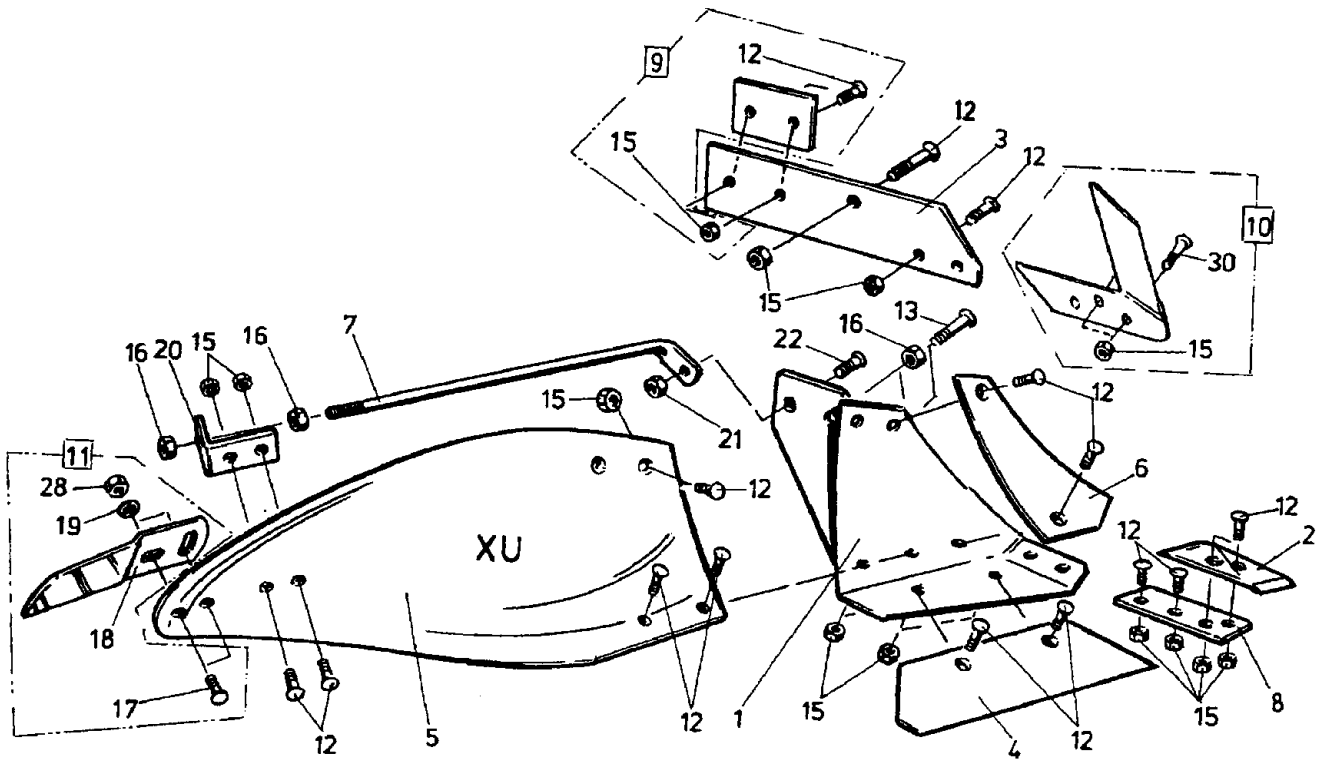
129b



Pos nr Pos.Nr Ref.No Fig.Nº.	Detail nr Best.Nr Part No Code N°.	Benämning	Bezeichnung	Description	Description
129b		<b>SKUMRIST</b>	<b>VORSCHÄLER</b>	<b>SKIMMER</b>	<b>RASETTE</b>
	R=	Höger	Rechts	Right	Droite
	L=	Vänster	Links	Left	Gauche
17	1659 44 42 50	Fäste	Halter	Bracket	Support
18	725 26 42 51	M6S 16X110 Skruv	Schraube	Bolt	Vis
19	731 23 24 01	M6M 16 Mutter	Mutter	Nut	Ecrou
20	1659 16 34 00	Justerskruv	Einstellschraube	Adjusting screw	Vis reglage
21	1650 36 04 05	M6M 16 Mutter	Mutter	Nut	Ecrou
22	1659 45 45 50	Pinne	Stift	Pin	Goupille
24	1659 42 84 00	Skruv	Schraube	Bolt	Vis
25	1652 03 76 00	M12x40 Skruv	Schraube	Bolt	Vis
26	731 23 22 01	M6M 12 Mutter	Mutter	Nut	Ecrou
27	1652 03 77 00	M16x50 Skruv	Schraube	Bolt	Vis
28	732 21 24 51	M16 Låsmutter	Nyloc-Mutter	Lock nut	Ecrou freiné
29	1659 18 03 09	R EG-vändskiva	EG-Streichblech	EG-Mouldboard	EG-versoir de raset
	1659 18 04 09	L EG-vändskiva	EG-Streichblech	EG-Mouldboard	EG-versoir de raset
	1659 20 85 09	R EP-vändskiva	EP-Streichblech	EP-Mouldbord	EP-versoir de raset
	1659 20 86 09	L EP-vändskiva	EP-Streichblech	EP-Mouldbord	EP-versoir de raset
30	1659 82 58 50	R EG-EP-ställ	EG-EP-Scharhalter	EG-EP-frog	EG-EP-Sep
	1659 82 59 50	L EG-EP-ställ	EG-EP-Scharhalter	EG-EP-frog	EG-EP-Sep
31	1650 36 02 21	MFBK 12X28 Skruv	Schraube	Bolt	Vis
33	1659 18 01 09	R EG-EP-skär	EG-EP-Schar	EG-EP-share	EG-EP-vannas
	1659 18 02 09	L EG-EP-skär	EG-EP-Schar	EG-EP-share	EG-EP-vannas
34	1650 36 02 22	MFBK 12X35 Skruv	Schraube	Bolt	Vis
35	1659 30 62 00	R F-vändskiva	F-Streichblech	F-mouldboard	F-versoir de raset
	1659 30 61 00	L F-vändskiva	F-Streichblech	F-mouldboard	F-versoir de raset
36	1659 90 31 50	R F-M-ställ	F-M-Rumpf	F-M-frog	F-M-sep
	1659 90 32 50	L F-M-ställ	F-M-Rumpf	F-M-frog	F-M-sep
37	1659 30 55 09	R F-M-skär	F-M-Schar	F-M-shar	F-M-soc de raset
	1659 30 54 09	L F-M-skär	F-M-Schar	F-M-shar	F-M-soc de raset
38	1659 55 09 09	R M-vändskiva	M-Streichblech	M-mouldboard	M-versoir de raset
	1659 55 10 09	L M-vändskiva	M-Streichblech	M-mouldboard	M-versoir de raset
40	1652 00 96 00	Låsbricka	Sicherungsscheibe	Lock washer	Rondelle d'arrêt

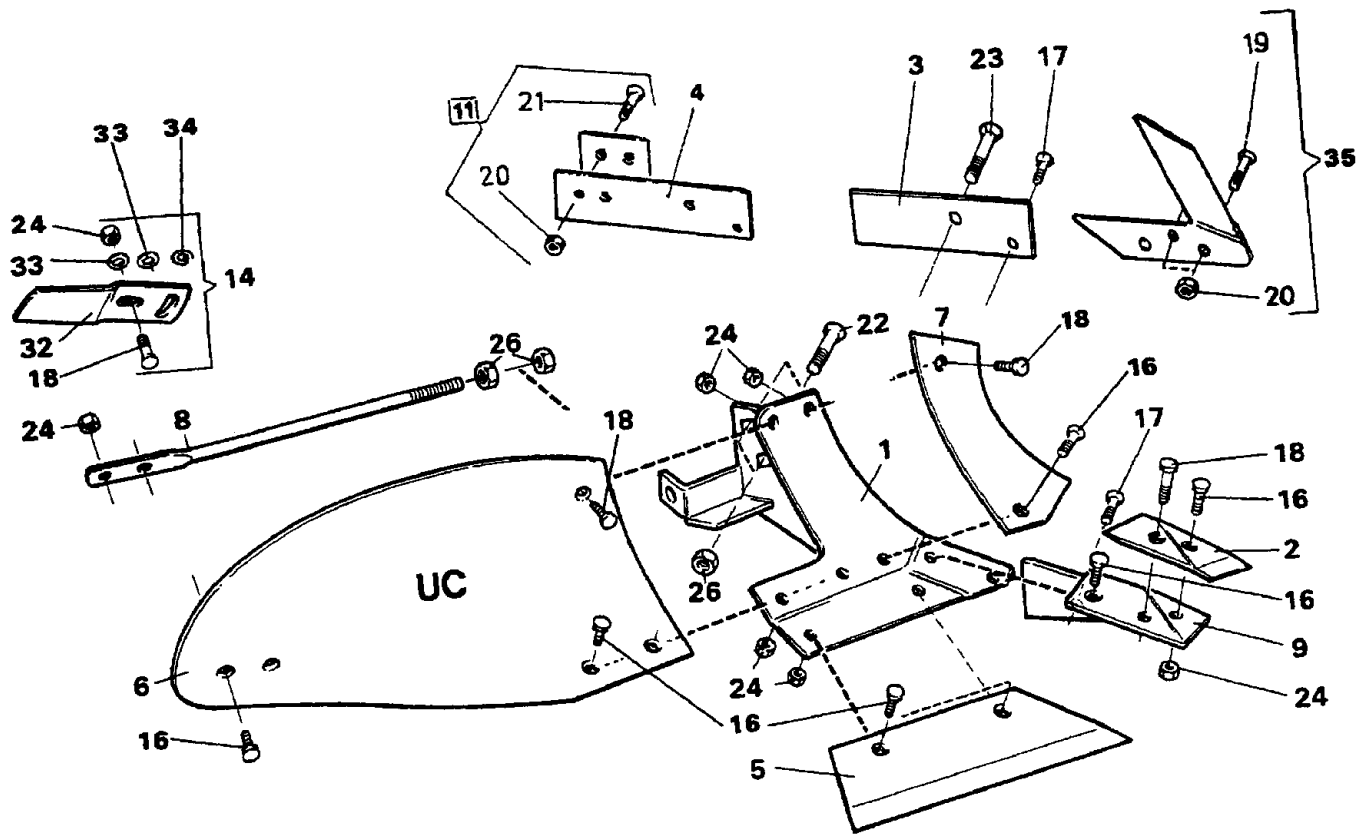


Pos nr Pos.Nr Ref.No Fig.N°	Detalj nr Best.Nr Part No Code N°		Benämning	Bezeichnung	Description	Description
103c		XL,XLP	PLOGKROPP	PFLUGKÖRPER	PLOUGH BOTTOMS	CORPS DE CHARRUE
		R= L=	Höger Vänster	Rechts Links	Right Left	Droite Gauche
1	1659 46 17 90	L	Ställ	Rumpf	Frog	Sep
	1659 46 16 90	R	Ställ	Rumpf	Frog	Sep
2	1659 46 09 09	L	Spets	Scharspitze	Share point	Pointe
	1659 46 08 09	R	Spets	Scharspitze	Share point	Pointe
3	1659 46 05 09	L	Landsida	Landseite	Landside	Contre-sep
	1659 46 04 09	R	Landsida	Landseite	Landside	Contre-sep
4	1659 45 99 09	14" L	Skär	Schar	Share	Soc
	1659 45 98 09	14" R	Skär	Schar	Share	Soc
	1659 46 01 09	16" L	Skär	Schar	Share	Soc
	1659 46 00 09	16" R	Skär	Schar	Share	Soc
	1659 46 03 09	18" L	Skär	Schar	Share	Soc
	1659 46 02 09	18" R	Skär	Schar	Share	Soc
5	1659 45 95 99	XL/L	Vändskiva	Streichblech	Mouldboard	Versoir
	1659 45 94 99	XL/R	Vändskiva	Streichblech	Mouldboard	Versoir
6	1659 45 97 09	L	Vändskivebröst	Streichblechbrust	Mouldboard shin	Epaulement de versoir
	1659 45 96 09	R	Vändskivebröst	Streichblechbrust	Mouldboard shin	Epaulement de versoir
7	1659 46 14 90		Stötta	Haltestrebe	Support stay	Renfort de versoir
8	1659 46 13 09	L	Fäste	Halter	Bracket plate	Plaque de serrage
	1659 46 12 09	R	Fäste	Halter	Bracket plate	Plaque de serrage
9	1659 42 89 09		Slitplatta kompl	Verschleissplatte kompl	Wearing plate compl	Plaque d'usure cpl
10	1659 46 23 09	L	Knivrist	Anlagensech	Fin coulter	Coutre aileron
	1659 46 22 09	R	Knivrist	Anlagensech	Fin coulter	Coutre aileron
11	1658 54 62 50	XL/L	Tiltvinge kompl	Streichschiene kompl	Mouldboard extens compl	Rallonge de versoir cpl
	1658 54 61 50	XL/R	Tiltvinge kompl	Streichschiene kompl	Mouldboard extens compl	Rallonge de versoir cpl
12	1650 36 12 21	MFBKF 12x29	Skruv	Schraube	Bolt	Vis
13	1650 36 02 57	MFBK 20x60	Skruv	Schraube	Bolt	Vis
14	1650 36 02 58	MFBK 20x75	Skruv	Schraube	Bolt	Vis
15	1650 36 13 03	M6M 12x1,25	Mutter	Mutter	Nut	Ecrou
16	1650 36 04 07	M6M 20	Mutter	Mutter	Nut	Ecrou
17	1650 36 02 23	MFBK 12x40	Skruv	Schraube	Bolt	Vis
18	1658 05 59 50	XL/L	Tiltvinge	Streichschiene	Mouldboard extens	Rallonge de versoir
	1657 49 22 50	XL/R	Tiltvinge	Streichschiene	Mouldboard extens	Rallonge de versoir
19	734 11 78 01	BRB 13x24	Bricka	Scheibe	Washer	Rondelle
20	1659 46 15 90		Stöttvinkel	Halter	Bracket	Support
21	731 23 24 01	M6M 16	Mutter	Mutter	Nut	Ecrou
22	1650 36 02 33	MFBK 16x40	Skruv	Schraube	Bolt	Vis
26	1659 46 27 09	XLP/L	Plastvändskiva	Streichblech Kunststoff	Mouldboard plastic	Versoir plastique
	1659 46 26 09	XLP/R	Plastvändskiva	Streichblech Kunststoff	Mouldboard plastic	Versoir plastique
27	1650 36 02 22	MFBK 12x35	Skruv	Schraube	Bolt	Vis
28	1650 36 04 03	M6M 12	Mutter	Mutter	Nut	Ecrou
29	1650 36 01 25	MFBF 12x50	Skruv	Schraube	Bolt	Vis
30	1650 36 12 24	MFBKF 12x45	Skruv	Schraube	Bolt	Vis
31	1659 62 73 09	L	Spets special	Scharspitze spezial	Share point special	Pointe spécial
	1659 62 72 09	R	Spets special	Scharspitze spezial	Share point special	Pointe spécial



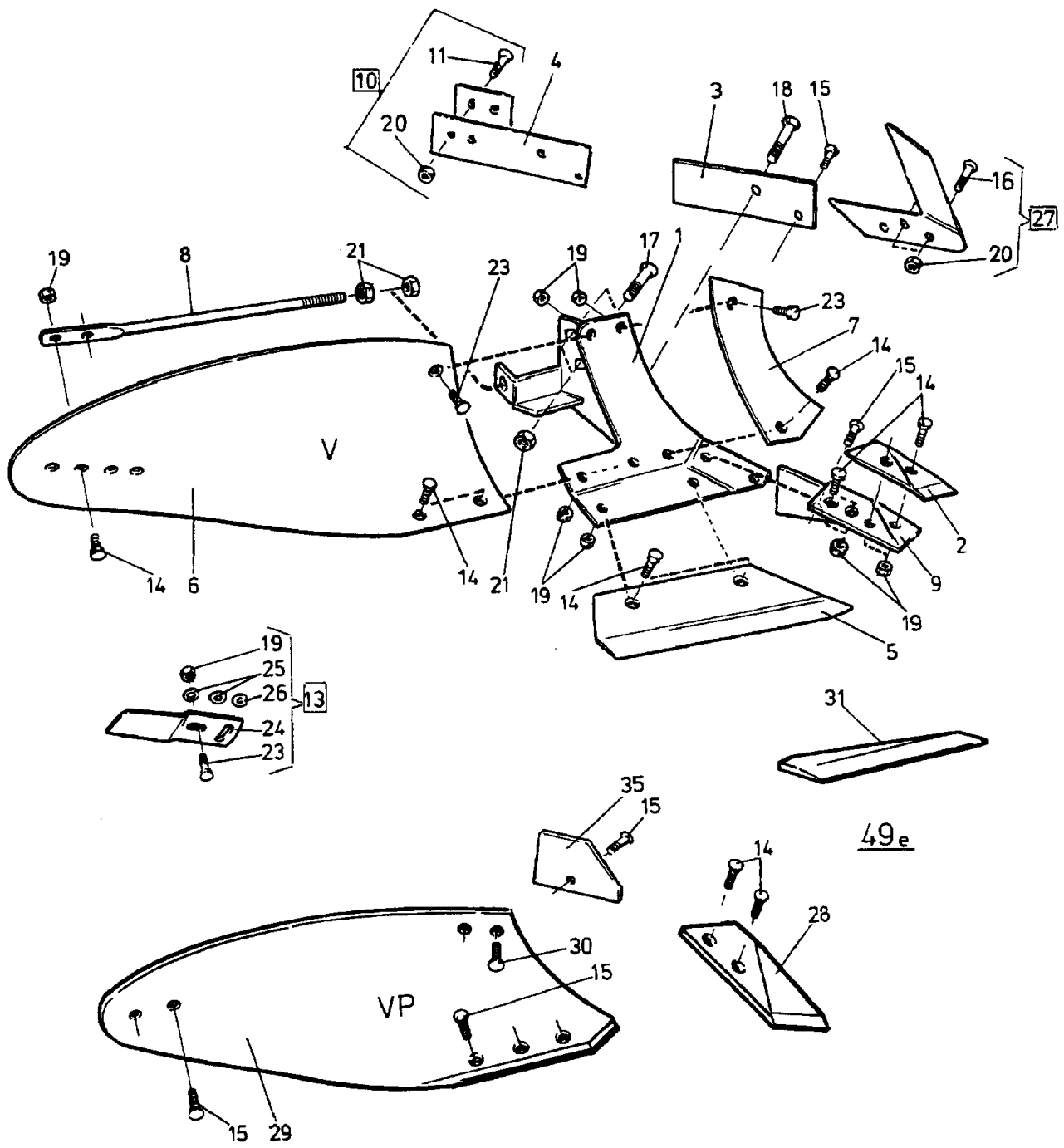
182

Pos nr Pos.Nr Ref.No Fig.N°.	Detalj nr Best.Nr Part No Code N°.		Benämning	Bezeichnung	Description	Description
182		XU	PLOGKROPP	PFLUGKÖRPER	PLOUGH BOTTOMS	CORPS DE CHARRUE
		R= L=	Höger Vänster	Rechts Links	Right Left	Droite Gauche
1	1652 05 40 90	L	Ställ	Rumpf	Frog	Sep
	1652 05 39 90	R	Ställ	Rumpf	Frog	Sep
2	1659 46 09 09	L	Spets	Scharspitze	Share point	Pointe
	1659 46 08 09	R	Spets	Scharspitze	Share point	Pointe
3	1659 60 95 09	L	Landsida	Landseite	Landside	Contre-sep
	1659 60 94 09	R	Landsida	Landseite	Landside	Contre-sep
4	1659 60 91 09	16" L	Skär	Schar	Share	Soc
	1659 60 90 09	16" R	Skär	Schar	Share	Soc
	1659 60 93 09	18" L	Skär	Schar	Share	Soc
	1659 60 92 09	18" R	Skär	Schar	Share	Soc
5	1659 60 85 99	XU/L	Vändskiva	Streichblech	Mouldboard	Versoir
	1659 60 84 99	XU/R	Vändskiva	Streichblech	Mouldboard	Versoir
6	1659 60 87 09	L	Vändskivebröst	Streichblechbrust	Mouldboard shin	Epaulement de versoir
	1659 60 86 09	R	Vändskivebröst	Streichblechbrust	Mouldboard shin	Epaulement de versoir
7	1659 61 04 90		Stötta	Haltestrebe	Support stay	Renfort de versoir
8	1659 46 13 09	L	Fäste	Halter	Bracket plate	Plaque de serrage
	1659 46 12 09	R	Fäste	Halter	Bracket plate	Plaque de serrage
9	1659 42 89 09		Slitplatta kompl	Verschleissplatte kompl	Wearing plate compl	Plaque d'usure cpl
10	1659 46 23 99	L	Knivrist	Anlagensech	Fin coulter	Coutre aileron
	1659 46 22 99	R	Knivrist	Anlagensech	Fin coulter	Coutre aileron
11	1658 54 62 50	XU/L	Tiltvinge kompl	Streichschiene kompl	Mouldboard extens compl	Rallonge de versoir cpl
	1658 54 61 50	XU/R	Tiltvinge kompl	Streichschiene kompl	Mouldboard extens compl	Rallonge de versoir cpl
12	1650 36 12 21	MFBKF 12x29	Skruv	Schraube	Bolt	Vis
13	1650 36 02 57	MFBK 20x60	Skruv	Schraube	Bolt	Vis
15	1650 36 13 03	M6M 12x1,25	Mutter	Mutter	Nut	Ecrou
16	1650 36 04 07	M6M 20	Mutter	Mutter	Nut	Ecrou
17	1650 36 02 23	MFBK 12x40	Skruv	Schraube	Bolt	Vis
18	1658 05 59 50	XU/L	Tiltvinge	Streichschiene	Mouldboard extens	Rallonge de versoir
	1657 49 22 50	XU/R	Tiltvinge	Streichschiene	Mouldboard extens	Rallonge de versoir
19	734 11 78 01	BRB 13x24	Bricka	Scheibe	Washer	Rondelle
20	1659 46 15 90		Stöttvinkel	Halter	Bracket	Support
21	731 23 24 01	M6M 16	Mutter	Mutter	Nut	Ecrou
22	1650 36 02 33	MFBK 16x40	Skruv	Schraube	Bolt	Vis
28	1650 36 04 03	M6M 12	Mutter	Mutter	Nut	Ecrou
30	1650 36 12 24	MFBKF 12x45	Skruv	Schraube	Bolt	Vis

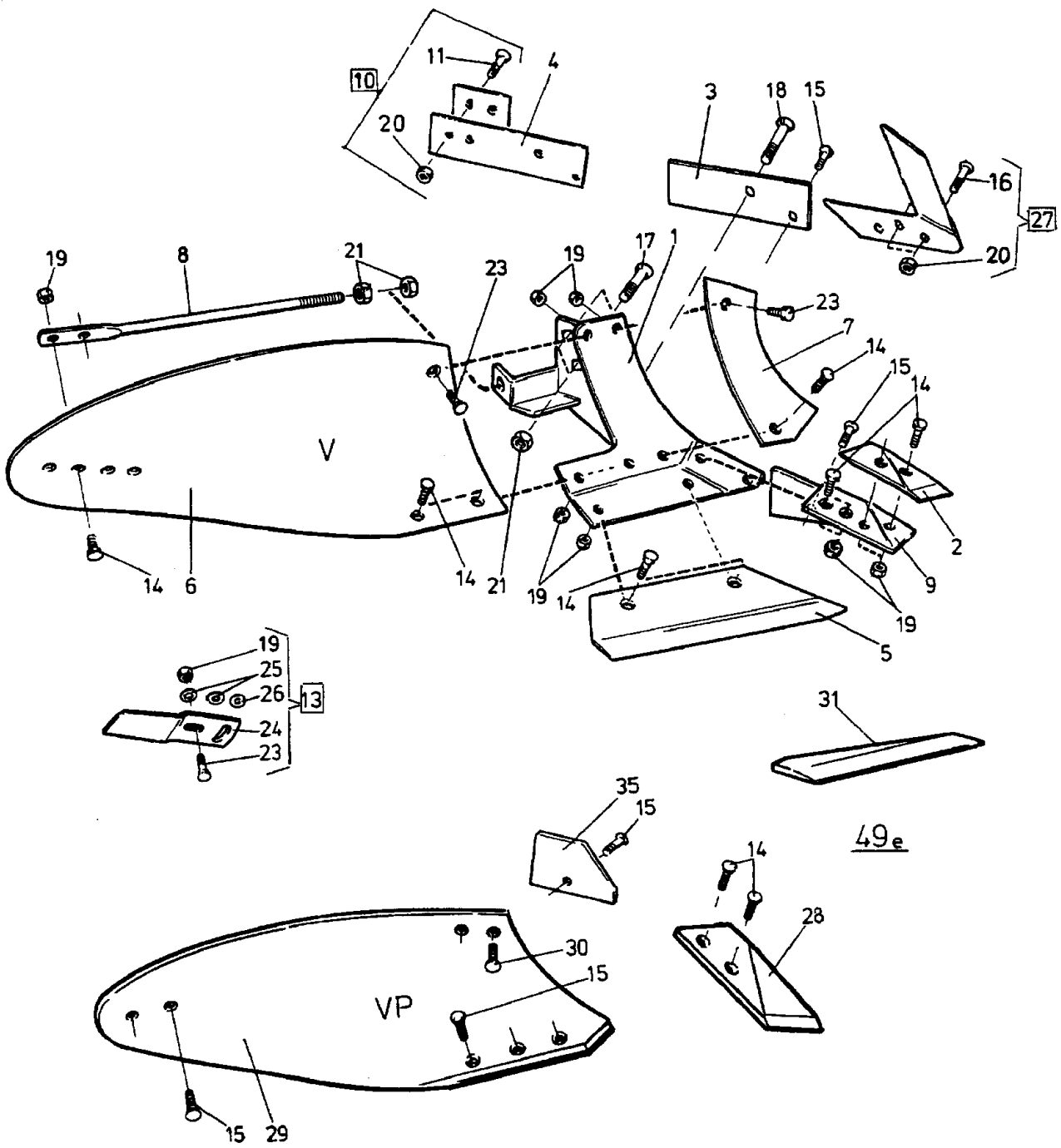


**16d**

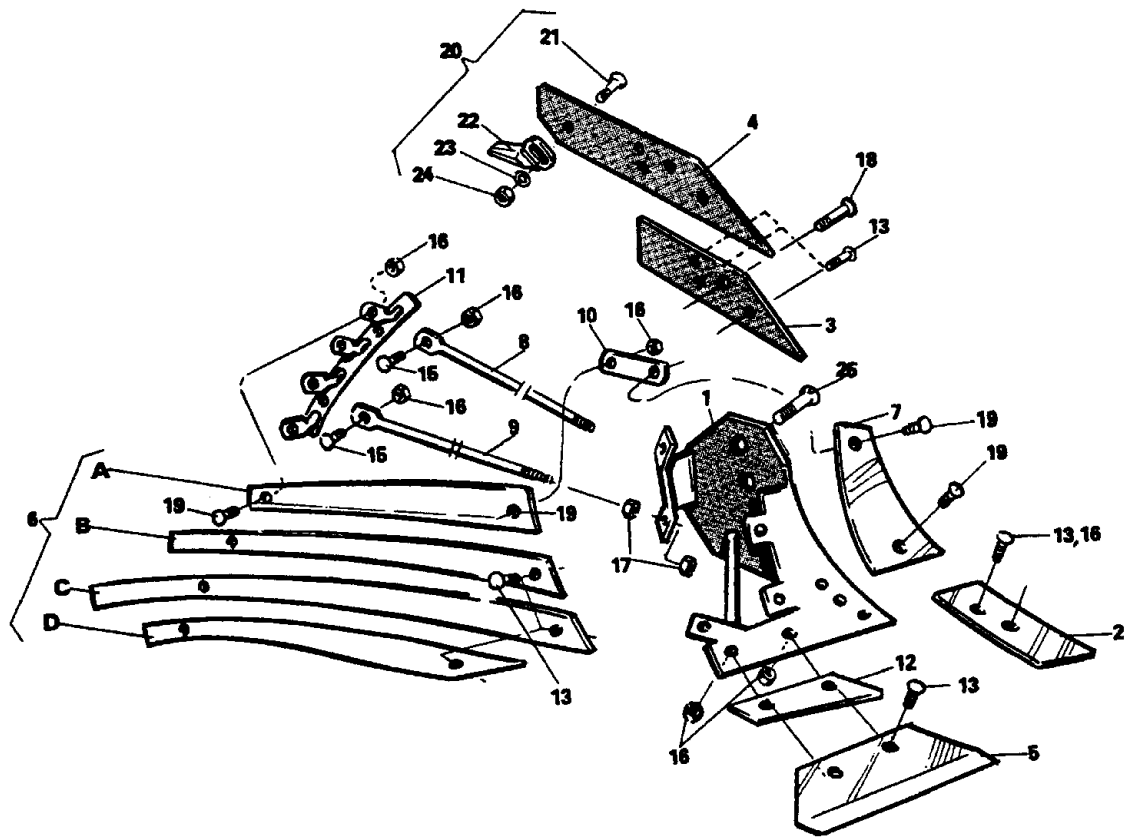
Pos nr Pos.Nr Ref.No Fig.Nº.	Detail nr Best.Nr Part No Code Nº.		Benämning	Bezeichnung	Description	Description
16d		UC	PLOGKROPP	PFLUGKÖRPER	PLOUGH BOTTOMS	CORPS DE CHARRUE
		R=	Höger	Rechts	Right	Droite
		L=	Vänster	Links	Left	Gauche
1	1658 40 91 90	L	Ställ	Rumpf	Frog	Sep
	1658 40 90 90	R	Ställ	Rumpf	Frog	Sep
2	1659 22 07 09	L (85 143)	Spets	Scharspitze	Share point	Pointe
	1659 22 06 09	R (84 060)	Spets	Scharspitze	Share point	Pointe
3	1658 51 96 09	L	Landsida kort	Landseite kurz	Landside short	Contre-sep court
	1658 39 81 09	R	Landsida kort	Landseite kurz	Landside short	Contre-sep court
4	1659 42 87 09	L	Landsida lång	Landseite lang	Landside long	Contre-sep long
	1659 42 86 09	R	Landsida lång	Landseite lang	Landside long	Contre-sep long
5	1658 51 93 09	12" L	Skär	Schar	Share	Soc
	1658 50 03 09	12" R	Skär	Schar	Share	Soc
	1658 51 94 09	14" L	Skär	Schar	Share	Soc
	1658 50 04 09	14" R	Skär	Schar	Share	Soc
	1658 51 95 09	16" L	Skär	Schar	Share	Soc
	1658 50 39 09	16" R	Skär	Schar	Share	Soc
6	1658 40 87 99	UC/L	Vändskiva	Streichblech	Mouldboard	Versoir
	1658 40 31 99	UC/R	Vändskiva	Streichblech	Mouldboard	Versoir
7	1658 40 82 09	L	Vändskivebröst	Streichblechbrust	Mouldboard shin	Epaulement de versoir
	1658 40 33 09	R	Vändskivebröst	Streichblechbrust	Mouldboard shin	Epaulement de versoir
8	1658 60 06 90	UC	Stötta	Haltestrebe	Support stay	Renfort de versoir
9	1658 51 91 09	L	Fäste	Halter	Bracket plate	Plaque de serrage
	1658 49 58 09	R	Fäste	Halter	Bracket plate	Plaque de serrage
11	1659 42 89 09		Slitplatta kompl	Verschleissplatte kompl	Wearing plate compl	Plaque d'usure cpl.
14	1658 54 62 50	L	Tiltvinge kompl	Streichschiene kompl	Mouldboard extens compl	Rallonge de versoir cpl
	1658 54 61 50	R	Tiltvinge kompl	Streichschiene kompl	Mouldboard extenx compl	Rallonge de versoir cpl
16	1650 36 02 21	MFBK 12x28	Skruv	Schraube	Bolt	Vis
17	1650 36 02 22	MFBK 12x35	Skruv	Schraube	Bolt	Vis
18	1650 36 02 23	MFBK 12x40	Skruv	Schraube	Bolt	Vis
19	1650 36 12 24	MFBKF 12x45	Skruv	Schraube	Bolt	Vis
20	1650 36 13 03	M6M 12x1,25	Mutter	Mutter	Nut	Ecrou
21	1650 36 12 21	MFBKF 12x29	Skruv	Schraube	Bolt	Vis
22	1650 36 02 57	MFBK 20x60	Skruv	Schraube	Bolt	Vis
23	1650 36 02 58	MFBK 20x75	Skruv	Schraube	Bolt	Vis
24	731 23 22 01	M6M 12	Mutter	Mutter	Nut	Ecrou
26	1650 36 04 07	M6M 20	Mutter	Mutter	Nut	Ecrou
32	1657 49 22 50	R	Tiltvinge	Streichschiene	Mouldboard extens	Rallonge de versoir
	1658 05 59 50	L	Tiltvinge	Streichschiene	Mouldboard extens	Rallonge de versoir
33	734 11 78 01	BRB 13x24	Bricka	Scheibe	Washer	Rondelle
34	1658 66 21 00		Bricka	Scheibe	Washer	Rondelle
35	1659 46 22 09	R	Knivrist kompl	Anlagensech kompl	Fin coulter compl	Coutre aileron cpl
	1659 46 23 09	L	Knivrist kompl	Anlagensech kompl	Fin coulter compl	Coutre aileron cpl



Pos nr Pos.Nr Ref.No Fig.N°.	Detalj nr Best.Nr Part No Code N°.		Benämning	Bezeichnung	Description	Description
49e		V,VP	PLOGKROPP	PFLUGKÖRPER	PLOUGH BOTTOMS	CORPS DE CHARRUE
		R= L=	Höger Vänster	Rechts Links	Right Left	Droite Gauche
1	1658 40 92 90	L	Ställ	Rumpf	Frog	Sep
	1658 39 23 90	R	Ställ	Rumpf	Frog	Sep
2	1658 51 43 09	L	Spets	Scharspitze	Share point	Pointe
	1658 40 60 09	R	Spets	Scharspitze	Share point	Pointe
3	1658 51 96 09	L	Landsida kort	Landseite kurz	Landside short	Contre-sep court
	1658 39 81 09	R	Landsida kort	Landseite kurz	Landside short	Contre-sep court
4	1659 42 87 09	L	Landsida lång	Landseite lang	Landside long	Contre-sep long
	1659 42 86 09	R	Landsida lång	Landseite lang	Landside long	Contre-sep long
5	1658 40 78 09	14" L	Skär	Schar	Share	Soc
	1658 40 69 09	14" R	Skär	Schar	Share	Soc
	1658 53 81 09	16" L	Skär	Schar	Share	Soc
	1658 53 83 09	16" R	Skär	Schar	Share	Soc
	1658 53 82 09	18" L	Skär	Schar	Share	Soc
	1658 53 84 09	18" R	Skär	Schar	Share	Soc
6	1658 52 62 99	V/L	Vändskiva	Streichblech	Mouldboard	Versoir
	1658 52 61 99	V/R	Vändskiva	Streichblech	Mouldboard	Versoir
7	1658 40 83 09	L	Vändskivebröst	Streichblechbrust	Mouldboard shin	Epaulement de versoir
	1658 39 80 09	R	Vändskivebröst	Streichblechbrust	Mouldboard shin	Epaulement de versoir
8	1658 49 43 90		Stötta	Haltestrebe	Support stay	Renfort de versoir
9	1658 42 89 09	L	Fäste	Halter	Bracket plate	Plaque de serrage
	1658 42 88 09	R	Fäste	Halter	Bracket plate	Plaque de serrage
10	1659 42 89 09		Slitplatta kompl	Verschleissplatte kompl	Wearing plate compl	Plaque d'usure cpl
11	1650 36 12 21	MFBKF 12x29	Skruv	Schraube	Bolt	Vis
13	1658 54 62 50	L	Tiltvinge kompl	Streichschiene kompl	Mouldboard extens compl	Rallonge de versoir cpl
	1658 54 61 50	R	Tiltvinge kompl	Streichschiene kompl	Mouldboard extens compl	Rallonge de versoir cpl
14	1650 36 02 21	MFBK 12x28	Skruv	Schraube	Bolt	Vis
15	1650 36 02 22	MFBK 12x35	Skruv	Schraube	Bolt	Vis
16	1650 36 12 24	MFBKF 12x45	Skruv	Schraube	Bolt	Vis
17	1650 36 02 57	MFBK 20x60	Skruv	Schraube	Bolt	Vis
18	1650 36 02 58	MFBK 20x75	Skruv	Schraube	Bolt	Vis
19	731 23 22 01	M6M 12	Mutter	Mutter	Nut	Ecrou
20	1650 36 13 03	M6M 12x1,25	Mutter	Mutter	Nut	Ecrou
21	1650 36 04 07	M6M 20	Mutter	Mutter	Nut	Ecrou
23	1650 36 02 23	MFBK 12x40	Skruv	Schraube	Bolt	Vis
24	1657 49 22 50	V, R	Tiltvinge	Streichschiene	Mouldboard extens	Rallonge de versoir
	1658 05 59 50	V, L	Tiltvinge	Streichschiene	Mouldboard extens	Rallonge de versoir
25	734 11 78 01	BRB 13x24	Bricka	Scheibe	Washer	Rondelle
26	1658 66 21 00		Bricka	Scheibe	Washer	Rondelle
27	1659 46 22 09	R	Knivrist kompl	Anlagensech kompl	Fin coulter compl	Contre aileron cpl
	1659 46 23 09	L	Knivrist kompl	Anlagensech kompl	Fin coulter compl	Coutre aileron cpl
28	1659 28 25 09	R	Spets	Scharspitze	Share point	Pointe
	1659 28 26 09	L	Spets	Scharspitze	Share point	Pointe
29	1658 67 86 91	VP/R	Plastvändskiva	Streichblech	Mouldboard plastic	Versoir Plastique
	1658 67 86 92	VP/L	Plastvändskiva	Streichblech	Mouldboard plastic	Versoir plastique

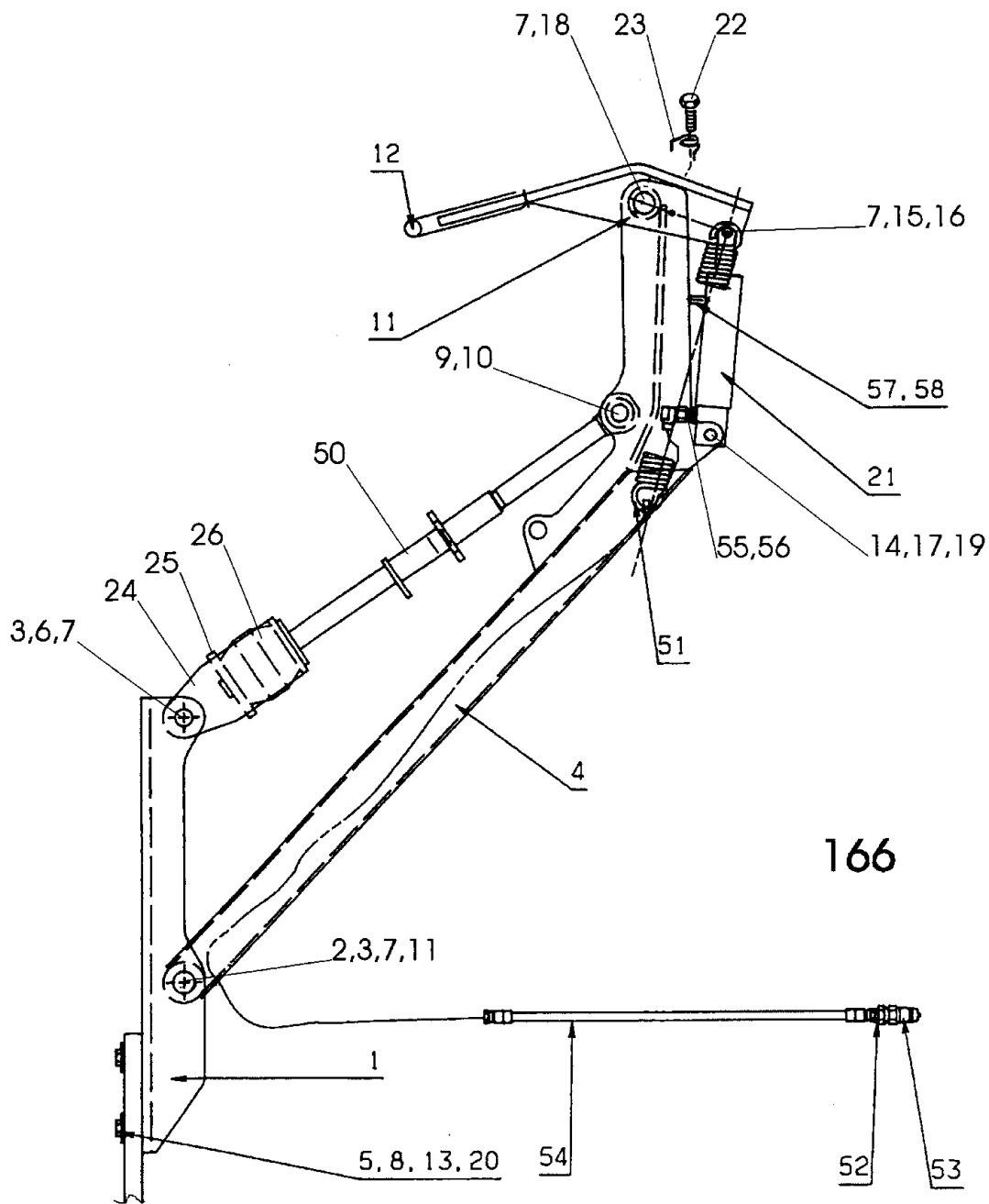


Pos nr Pos.Nr Ref.No Fig.N°.	Detalj nr Best.Nr Part No Code N°.		Benämning	Bezeichnung	Description	Description
49e		R= L=	Höger Vänster	Rechts Links	Right Left	Droite Gauche
30	1650 36 01 25	MFBF 12x50	Skruv	Schraube	Bolt	Vis
31	1659 06 00 00	14" R	Skärkant	Gerade Kante	Straight edge	Bord droit
	1659 06 03 00	14" L	Skärkant	Gerade Kante	Straight edge	Bord droit
	1659 06 01 00	16" R	Skärkant	Gerade Kante	Straight edge	Bord droit
	1659 06 04 00	16" L	Skärkant	Gerade Kante	Straight edge	Bord droit
	1659 06 02 00	18" R	Skärkant	Gerade Kante	Straight edge	Bord droit
	1659 06 05 00	18" L	Skärkant	Gerade Kante	Straight edge	Bord droit
35	1659 38 55 00	R	Landsida	Landseite	Landside	Contre-sep
	1659 38 56 00	L	Landsida	Landseite	Landside	Contre-sep

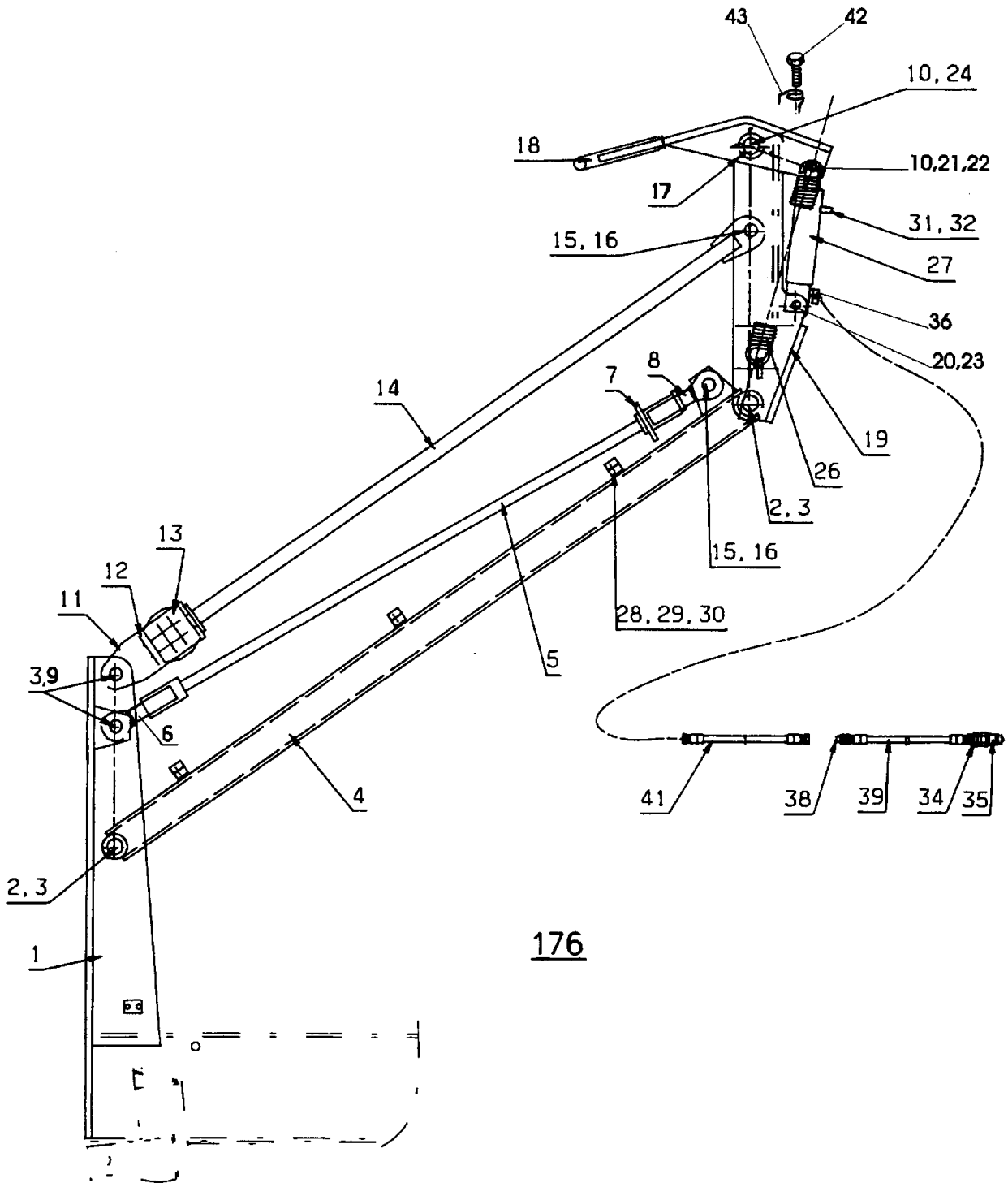


18c

Pos nr Pos.Nr Ref.No Fig.N°.	Detailj nr Best.Nr Part No Code N°.		Benämning	Bezeichnung	Description	Description
18 c		ST	PLOGKROPP	PFLUGKÖRPER	PLOUGH BOTTOMS	CORPS DE CHARRUE
		R= L=	Höger Vänster	Rechts Links	Right Left	Droite Gauche
1	1659 22 54 50	R	Ställ	Rumpf	Frog	Sep
	1659 22 46 50	L	Ställ	Rumpf	Frog	Sep
2	1659 21 99 09	R	Spets	Scharspitze	Share point	Pointe
	1659 22 00 09	L	Spets	Scharspitze	Share point	Pointe
3	1659 22 30 09	R	Landsida kort	Landseite kurz	Landside short	Contre-sep court
	1659 22 29 09	L	Landsida kort	Landseite kurz	Landside short	Contre-sep court
4	1659 22 32 09	R	Landsida lång	Landseite lang	Landside long	Contre-sep long
	1659 22 31 09	L	Landsida lång	Landseite lang	Landside long	Contre-sep long
5	1659 21 98 09	12" R	Skär	Schar	Share	Soc
	1659 22 15 09	12" L	Skär	Schar	Share	Soc
	1659 22 18 09	14" R	Skär	Schar	Share	Soc
	1659 22 16 09	14" L	Skär	Schar	Share	Soc
	1659 22 19 09	16" R	Skär	Schar	Share	Soc
	1659 22 17 09	16" L	Skär	Schar	Share	Soc
6	1659 22 52 59	R	Vändskiva (Pos nr A,B,C,D)	Streichblech (Pos Nr A,B,C,D)	Mouldboard (Ref No A,B,C,D)	Versoir (Fig No A,B,C,D)
	1659 22 41 59	L	Vändskiva (Pos nr A,B,C,D)	Streichblech (Pos Nr A,B,C,D)	Mouldboard (Ref No A,B,C,D)	Versoir (Fig No A,B,C,D)
A	1659 22 56 59	R	Strimla A	Streifen A	Stripe A	Bande A
	1659 22 47 59	L	Strimla A	Streifen A	Stripe A	Bande A
B	1659 22 57 59	R	Strimla B	Streifen B	Stripe B	Bande B
	1659 22 48 59	L	Strimla B	Streifen B	Stripe B	Bande B
C	1659 22 58 59	R	Strimla C	Streifen C	Stripe C	Bande C
	1659 22 49 59	L	Strimla C	Streifen C	Stripe C	Bande C
D	1659 22 59 59	R	Strimla D	Streifen D	Stripe D	Bande D
	1659 22 50 59	L	Strimla D	Streifen D	Stripe D	Bande D
7	1659 22 53 59	R	Vändskivebröst	Streichblechbrust	Mouldboard shin	Epaulement de versoir
	1659 22 45 59	L	Vändskivebröst	Streichblechbrust	Mouldboard shin	Epaulement de versoir
8	1659 22 43 50	(370)	Stötta övre	Haltestrebe obere	Support stay upper	Renfort de versoir haut
9	1659 22 44 50	(580)	Stötta nedre	Haltestrebe untere	Support stay lower	Renfort de versoir base
10	1659 22 42 50	R	Överfall	Lasche	Clamp plate	Contre-plaque
	1659 22 83 50	L	Överfall	Lasche	Clamp plate	Contre-plaque
11	1659 22 55 50	R	Brygga	Brücke	Bridge	Pont
	1659 22 51 50	L	Brygga	Brücke	Bridge	Pont
12	1659 22 01 00		Mellanlägg	Scharunterlage	Share adapting plate	Entretoise
13	1650 36 02 22	MFBK 12x35	Skruv	Schraube	Bolt	Vis
15	1659 22 40 00	M 12x30 DIN	Skruv	Schraube	Bolt	Vis
16	1650 36 04 03	M6M 12	Mutter	Mutter	Nut	Ecrou
17	1650 36 04 07	M6M 20	Mutter	Mutter	Nut	Ecrou
18	1650 36 02 58	MFBK 20x75	Skruv	Schraube	Bolt	Vis
19	1650 36 02 21	MFBK 12x28	Skruv	Schraube	Bolt	Vis
20	1658 54 60 00		Slitklack kompl	Sohle kompl	Heel compl	Talon cpl
21	1650 36 02 35	MFBK 16x50	Skruv	Schraube	Bolt	Vis
22	1658 05 51 00		Slitklack	Sohle	Heel	Talon
23	734 11 86 01	BRB 17x30	Bricka	Scheibe	Washer	Rondelle
24	731 23 24 01	M6M 16	Mutter	Mutter	Nut	Ecrou
25	1650 36 02 57	MFBK 20x60	Skruv	Schraube	Bolt	Vis



Pos nr Pos.Nr Ref.No Fig.N°	Detail nr Best.Nr Part No Code N°		Benämning	Bezeichnung	Description	Description
166		CVL	DRAGARM	ZUGARM	DRAW ARM	BARRE DE TRACTION
1	1659 61 20 51		Dragarm	Zugarm	Draw arm	Barre de traction
2	1659 60 79 00		Hållare	Haltearm	Bracket	Support
3	1659 65 08 00		Cyl pinne	Zapfen	Pin	Axe
4	721 43 84 01	FRP 8x45	Rörpinne	Hohlstift	Tension pin	Goupille cannelée
6	1659 64 38 50		Dragstång	Zugstange	Draw rod	Barre d'attelage
6	1659 65 30 00		Låstapp	Haltestift	Axle locking pin	Goupille d'arret
7	725 25 32 51	M6S 12x20	Skruv	Schraube	Bolt	Vis
9	1659 64 44 00	ø30	Tapp	Zapfen	Pivot pin	Cheville
10	1658 50 05 00		Snabblås	Klappsplint	Linch pin	Goupille
11	738 88 20 01	AH KR 1/8"	Smörjnippel	Schmiernippel	Grease nipple	Graisneur
12	1659 59 46 50		Kläpp	Falle	Catch	Loquet
13	1650 36 04 05	M6M16	Mutter	Mutter	Nut	Ecrou
14	1657 32 24 01		Cyl bult	Zylinderbolzen	Pivot pin	Cheville
15	1659 59 99 50		Distans	Abstandstück	Spacer	Entretoise
16	1659 70 68 00		Cyl bult	Zylinderbolzen	Pivot pin	Cheville
17	721 42 62 01	FRP 4x32	Rörpinne	Hohlstift	Tension pin	Goupille cannelée
18	1659 70 67 00		Axeltapp	Welle	Axle	Axe
19	1658 35 87 00		Bricka	Scheibe	Washer	Rondelle
21	1659 26 28 50	Pag 15	Hydr cylinder	Hydr Zylinder	Hydr cylinder	Vérin hydraulique
22	1658 56 93 00		Skruv	Schraube	Bolt	Vis
23	1658 57 79 00		Fjäder	Feder	Spring	Ressort
24	1659 59 28 50		Hållare	Haltearm	Bracket	Support
25	1659 59 26 50		Platta	Platte	Plate	Plaque
26	1657 39 93 00		Gummifjäder	Feder	Spring	Ressort
50	1659 64 41 00		Dragstång	Zugstange	Draw rod	Barre d'attelage
51	1658 22 83 50		Dragfjäder	Zugfeder	Spring	Ressort
52	1659 24 38 00		Adapt	Verbindungsstück	Union	Raccord
53	1657 48 14 00		Handel	Schnellkupplung M	Quick coupling M	Raccord rapide M
54	1651 41 24 60		Slang	Schlauch	Hose	Tuyau flexible
55	1659 29 39 00		L-adapt	Winkel-Stück	Elbow union	Raccord angle
56	1659 35 74 00		Adapt	Verbindungsstück	Union	Raccord
57	1659 18 14 00		Filterpropp	Filter	Filter	Filtre
58	1659 63 42 00		Adapt	Verbindungsstück	Union	Raccord



176

Pos nr Pos.Nr Ref.No Fig.N°.	Detalj nr Best.Nr Part No Code N°.		Benämning	Bezeichnung	Description	Description
176		DVL	DRAGARM	ZUGARM	DRAW ARM	BARRE DE TRACTION
	1659 59 52 51		Dragarm	Zugarm	Draw arm	Barre de traction
2	1659 59 53 00		Cylindrisk pinne	Zapfen	Pin	Axe
3	721 43 84 01	FRP 8x45	Rörpinne	Hohlstift	Tension pin	Goupille cannelée
4	1659 59 30 50		Rör	Rohr	Tube	Tuyau
5	1659 60 13 50		Dragstång	Zugstange	Draw rod	Barre d'attelage
6	1659 12 09 04		Öglebult vänster	Augenschraube Recht	Eye bolt right	Boulon a oeil droite
7	1659 30 79 00		Låsarm	Kontermutter	Lockin nut	Ecrou de verrouillage
8	1659 12 09 03		Öglebult höger	Augenschraube Recht	Eye bolt right	Boulon a oeil droite
9	1658 95 06 00		Cyl bult	Zylinderbolzen	Pivot pin	Cheville
10	725 25 32 51	M6S 12x20	Skruv	Schraube	Bolt	Vis
11	1659 59 28 50		Hållare	Haltearm	Bracket	Support
12	1659 59 26 50		Platta	Platte	Plate	Plaque
13	1657 39 93 00		Gummifjäder	Feder	Spring	Ressort
14	1659 59 25 50		Dragstag	Zugstrebe	Rod	Tirant
15	1658 92 74 00		Cyl bult	Zylinderbolzen	Pivot pin	Cheville
16	721 43 47 01	FRP 6x40	Rörpinne	Hohlstift	Tension pin	Goupille cannelée
17	738 88 10 01	AH M6	Smörjnippel	Schmiernippel	Grease nipple	Graisser
18	1659 59 46 50		Kläpp	Falle	Catch	Loquet
19	1659 59 40 50		Kläppfäste	Support	Bracket	Halter
20	1657 32 24 01		Cyl bult	Zylinderbolzen	Pivot pin	Cheville
21	1659 59 99 50		Distans	Abstandstück	Spacer	Entretoise
22	1659 70 68 00		Cyl tapp	Zapfen	Pin	Goupille
23	721 42 62 01	FRP 4x32	Rörpinne	Hohlstift	Tension pin	Goupille cannelée
24	1659 70 67 00		Axeltapp	Welle	Axle	Axe
26	1658 22 83 50		Dragfjäder	Zugfeder	Spring	Ressort
27	1659 26 28 50	Pag 15	Cylinder	Zylinder	Cylinder	Hydraulique
28	725 23 76 51	M6S 6x35	Skruv	Schraube	Bolt	Vis
29	1659 25 09 00		Klammerhalvor	Klammer	Clamps	Colliers
30	1659 12 05 00		Täckplatta	Deckblech	Covering plate	Plaque de recouvrement
31	1659 63 42 00		Adapt	Verbindungsstück	Union	Raccord
32	1659 18 14 00		Filterpropp	Filter	Filter	Filtre
34	1659 24 38 00		Adapt	Verbindungsstück	Union	Raccord
35	1657 48 14 00		Handel	Schnellkupplung M	Quick coupling M	Raccord rapide M
36	1659 35 74 00		Adapt	Verbindungsstück	Union	Raccord
38	1659 24 34 00		Adapt	Verbindungsstück	Union	Raccord
39	1651 21 75 26		Slang	Schlauch	Hose	Tuyau flexible
41	1651 41 24 50		Slang	Schlauch	Hose	Tuyau flexible
42	1658 56 93 00		Skruv	Schraube	Bolt	Vis
43	1658 57 79 00		Fjäder	Feder	Spring	Ressort

\*NUMMER REGISTER\*NUMMERNVERZEICHNIS\*NUMBER REGISTER\*LISTE DE PIECES PAR ORDRE NUMMERIQUE\*

Detalj nr Best Nr Part No Code N°.	Sida Seite Page Page	Pos nr Pos Nr Ref No Fig.N°.	Detalj nr Best Nr Part No Code N°.	Sida Seite Page Page	Pos nr Pos Nr Ref No Fig.N°.	Detalj nr Best Nr Part No Code N°.	Sida Seite Page Page	Pos nr Pos Nr Ref No Fig.N°.
47 99 31 63	41	2	725 26 74 51	17	13	738 88 20 03	15	8
721 42 56 01	41	1	725 26 75 51	41	14	738 88 20 03	7	10
721 42 62 01	61	17	725 26 82 51	35	38	738 88 20 03	5	28
721 42 62 01	19	14	725 26 82 81	33	41	738 88 50 03	33	14
721 42 62 01	63	23	725 27 19 51	9	18	738 88 50 03	35	26
721 43 15 01	35	32	725 53 43 01	27	7	738 88 80 03	5	32
721 43 15 01	19	15	731 23 16 01	5	22	740 48 48 04	39	30
721 43 18 01	19	19	731 23 20 01	23	4	740 51 77 00	39	31
721 43 46 01	5	49	731 23 20 01	21	5	1650 36 01 25	57	30
721 43 47 01	63	16	731 23 20 01	5	11	1650 36 01 25	49	29
721 43 47 01	41	10	731 23 22 01	21	15	1650 36 02 21	47	31
721 43 47 01	7	8	731 23 22 01	55	19	1650 36 02 21	53	16
721 43 47 01	39	27	731 23 22 01	53	24	1650 36 02 21	59	19
721 43 47 01	13	22	731 23 22 01	23	17	1650 36 02 21	55	14
721 43 47 01	3	14	731 23 22 01	47	26	1650 36 02 22	47	34
721 43 49 01	39	28	731 23 22 01	43	6	1650 36 02 22	49	27
721 43 84 01	39	29	731 23 24 01	35	31	1650 36 02 22	55	15
721 43 84 01	33	45	731 23 24 01	47	19	1650 36 02 22	53	17
721 43 84 01	13	25	731 23 24 01	33	24	1650 36 02 22	59	13
721 43 84 01	61	3	731 23 24 01	51	21	1650 36 02 22	43	3
721 43 84 01	63	3	731 23 24 01	49	21	1650 36 02 23	55	23
721 43 84 01	3	23	731 23 24 01	59	24	1650 36 02 23	43	9
721 43 85 01	19	18	731 23 24 01	39	34	1650 36 02 23	49	17
721 44 19 01	35	29	731 23 24 01	41	4	1650 36 02 23	51	17
721 44 23 01	33	17	731 23 30 01	5	34	1650 36 02 23	53	18
721 44 23 01	3	27	731 43 26 01	39	24	1650 36 02 24	43	8
721 44 23 01	5	39	731 43 30 01	5	33	1650 36 02 33	41	6
721 44 67 01	13	28	731 43 30 01	13	36	1650 36 02 33	49	22
721 44 67 01	3	35	731 43 30 01	13	27	1650 36 02 33	39	36
721 45 77 01	33	16	731 43 30 01	33	36	1650 36 02 33	51	22
721 45 77 01	3	26	732 21 24 51	47	28	1650 36 02 35	59	21
725 23 72 51	11	16	732 21 26 51	35	37	1650 36 02 57	55	17
725 23 76 51	3	22	732 21 30 51	13	34	1650 36 02 57	59	25
725 23 76 51	11	12	734 11 78 01	51	19	1650 36 02 57	51	13
725 23 76 51	33	31	734 11 78 01	53	33	1650 36 02 57	53	22
725 23 76 51	23	14	734 11 78 01	55	25	1650 36 02 57	49	13
725 23 76 51	21	10	734 11 78 01	49	19	1650 36 02 58	49	14
725 23 76 51	63	28	734 11 86 01	35	34	1650 36 02 58	59	18
725 23 78 51	23	9	734 11 86 01	59	23	1650 36 02 58	53	23
725 23 78 51	13	33	734 11 86 01	41	24	1650 36 02 58	55	18
725 23 79 51	35	43	734 11 86 01	33	25	1650 36 04 03	59	16
725 23 82 51	5	20	734 11 92 01	39	26	1650 36 04 03	51	28
725 23 88 51	5	21	734 11 92 01	19	17	1650 36 04 03	49	28
725 24 93 51	41	17	734 11 92 01	35	55	1650 36 04 05	5	50
725 24 93 51	39	20	734 11 98 01	11	10	1650 36 04 05	41	23
725 24 97 51	5	15	734 12 04 01	5	40	1650 36 04 05	47	21
725 25 01 51	21	4	735 31 40 11	17	5	1650 36 04 05	61	13
725 25 01 51	23	3	735 31 40 11	9	6	1650 36 04 05	19	9
725 25 32 51	11	3	735 31 40 11	11	4	1650 36 04 07	51	16
725 25 32 51	61	7	735 31 40 11	13	20	1650 36 04 07	55	21
725 25 32 51	13	35	735 31 40 11	15	13	1650 36 04 07	59	17
725 25 32 51	63	10	735 31 44 11	9	10	1650 36 04 07	53	26
725 25 32 51	33	47	735 31 44 11	9	10	1650 36 04 07	49	16
725 25 43 51	39	21	735 31 52 01	15	12	1650 36 07 05	19	11
725 25 50 51	23	16	735 31 56 01	9	7	1650 36 07 05	19	10
725 25 50 51	21	14	738 61 32 02	3	17	1650 36 07 07	19	11
725 26 24 51	39	22	738 61 32 02	5	7	1650 36 07 07	19	21
725 26 24 81	3	50	738 88 10 01	17	7	1650 36 12 21	53	21
725 26 26 51	39	23	738 88 10 01	63	17	1650 36 12 21	51	12
725 26 28 51	35	35	738 88 10 01	9	12	1650 36 12 21	55	11
725 26 28 81	15	2	738 88 10 01	11	6	1650 36 12 21	43a	2
725 26 28 81	3	5	738 88 10 01	13	11	1650 36 12 21	49	12
725 26 29 51	35	44	738 88 20 01	61	11	1650 36 12 24	53	19
725 26 29 51	33	23	738 88 20 01	35	30	1650 36 12 24	51	30
725 26 36 81	19	6	738 88 20 01	9	8	1650 36 12 24	49	30
725 26 42 51	47	18	738 88 20 01	19	16	1650 36 12 24	55	16
725 26 43 81	5	36	738 88 20 01	3	28	1650 36 13 03	51	15
725 26 53 81	41	25	738 88 20 01	41	9	1650 36 13 03	49	15
725 26 73 81	5	27	738 88 20 01	39	25	1650 36 13 03	43a	3
725 26 74 51	13	10	738 88 20 01	13	26	1650 36 13 03	55	20
725 26 74 51	11	5	738 88 20 01	33	30	1650 36 13 03	53	20

\*NUMMER REGISTER\*NUMMERNVERZEICHNIS\*NUMBER REGISTER\*LISTE DE PIECES PAR ORDRE NUMMERIQUE\*

Detalj nr Best Nr Part No Code N°.	Sida Seite Page Page	Pos nr Pos Nr Ref No Fig.N°.	Detalj nr Best Nr Part No Code N°.	Sida Seite Page Page	Pos nr Pos Nr Ref No Fig.N°.	Detalj nr Best Nr Part No Code N°.	Sida Seite Page Page	Pos nr Pos Nr Ref No Fig.N°.
1650 36 15 05	43	11	1657 57 47 00	23	7	1658 20 41 00	3	40
1650 36 50 07	33	40	1657 57 52 00	31	11	1658 20 41 00	7	14
1650 36 50 07	19	12	1657 57 52 00	23	28	1658 22 83 50	61	51
1650 36 50 09	3	31	1657 57 52 00	21	29	1658 22 83 50	3	6
1650 36 50 09	11	5	1657 59 28 00	23	21	1658 22 83 50	63	26
1650 36 50 09	7	26	1657 59 28 00	21	7	1658 30 46 00	5	8
1650 36 50 09	13	7	1657 59 34 00	21	21	1658 30 46 00	3	16
1650 36 50 09	5	14	1657 59 34 00	23	10	1658 30 50 00	21	2
1650 36 50 09	33	26	1657 59 35 00	23	11	1658 30 50 00	23	22
1651 21 60 73	31	38	1657 59 35 00	21	22	1658 35 87 00	19	12
1651 21 60 73	13	12	1657 59 53 00	29	25	1658 35 87 00	61	19
1651 21 60 73	29	36	1657 59 53 00	31	25	1658 35 87 00	19	22
1651 21 75 26	63	39	1657 64 78 00	31	1	1658 38 47 13	5	
1651 41 24 50	63	41	1657 64 78 00	29	1	1658 38 47 13	3	43
1651 41 24 60	61	54	1657 72 21 00	31	30	1658 38 47 14	3	
1651 41 24 60	25		1657 72 21 00	13	17	1658 38 47 14	5	
1651 41 24 60	27		1657 72 21 00	29	30	1658 38 47 15	5	41
1651 66 12 30	27	29	1657 72 28 00	13	18	1658 38 47 15	3	
1651 70 40 00	3	53	1657 72 28 00	29	7	1658 38 47 16	5	
1651 70 40 00	5	24	1657 72 31 00	13	16	1658 38 47 16	3	
1651 72 55 00	5	26	1657 72 31 00	27	1	1658 39 23 90	55	
1651 93 17 10	35	18	1657 72 31 00	25	3	1658 39 68 50	43	1
1651 93 24 30	33	7	1657 72 31 00	29	5	1658 39 69 50	43	
1651 94 97 00	35	19	1657 72 31 00	31	5	1658 39 80 09	55	
1652 00 96 00	47	40	1657 72 34 00	29	29	1658 39 81 09	55	
1652 03 76 00	47	25	1657 72 34 00	13	21	1658 39 81 09	53	
1652 03 77 00	47	27	1657 72 34 00	31	29	1658 40 20 50	43	
1652 05 39 90	51		1657 78 26 00	27	28	1658 40 21 50	43	
1652 05 40 90	51	1	1657 78 26 00	25	8	1658 40 22 50	43	
1652 05 84 00	13	3	1657 78 26 00	29	9	1658 40 23 50	43	2
1652 05 93 00	5	53	1657 78 26 00	31	9	1658 40 31 99	53	
1652 05 95 90	5	3	1657 78 26 00	23	32	1658 40 33 09	53	
1652 05 96 00	5	52	1657 78 26 00	17	4	1658 40 48 00	15	11
1652 06 62 50	15		1657 78 27 00	31	39	1658 40 52 00	15	12
1654 41 13 01	5	46	1657 78 52 00	17	7	1658 40 60 09	55	
1656 54 78 00	23	35	1657 83 83 00	13	20	1658 40 69 09	55	
1656 54 78 00	29	19	1657 83 83 00	29	10	1658 40 78 09	55	5
1656 54 78 00	21	26	1657 83 83 00	11	19	1658 40 82 09	53	7
1657 23 99 01	19	8	1657 83 83 00	23	34	1658 40 83 09	55	7
1657 25 47 00	41	21	1657 83 83 00	25	16	1658 40 87 99	53	6
1657 25 47 00	37	5	1657 90 31 00	29	4	1658 40 90 90	53	
1657 26 77 01	5	43	1657 90 31 00	13	19	1658 40 91 90	53	1
1657 30 13 00	31	3	1657 90 31 00	9	4	1658 40 92 90	55	1
1657 30 57 00	23	36	1658 03 16 00	29	32	1658 40 96 00	27	24
1657 30 57 00	21	27	1658 03 16 00	23	24	1658 40 96 00	25	10
1657 32 24 01	63	20	1658 03 16 00	17	3	1658 40 96 00	31	20
1657 32 24 01	61	14	1658 03 16 00	17	6	1658 40 96 00	29	20
1657 39 93 00	63	13	1658 03 16 00	21	18	1658 40 96 00	9	5
1657 39 93 00	61	26	1658 03 17 00	17	17	1658 41 89 90	5	45
1657 48 14 00	61	53	1658 03 17 00	23	25	1658 41 90 90	5	
1657 48 14 00	11	18	1658 03 17 00	17	5	1658 41 91 90	5	48
1657 48 14 00	25	15	1658 03 17 00	21	19	1658 42 88 09	55	
1657 48 14 00	23	27	1658 05 51 00	59	22	1658 42 89 09	55	9
1657 48 14 00	27	19	1658 05 59 50	55		1658 49 43 90	55	8
1657 48 14 00	63	35	1658 05 59 50	53		1658 49 58 09	53	
1657 48 14 00	13	14	1658 05 59 50	49	18	1658 50 03 09	53	
1657 48 14 00	29	18	1658 05 59 50	51	18	1658 50 04 09	53	
1657 48 14 00	31	18	1658 06 62 00	41		1658 50 05 00	61	10
1657 48 15 00	13	15	1658 06 62 00	37		1658 50 39 09	53	
1657 48 15 00	29	6	1658 06 63 00	37	6	1658 51 43 09	55	2
1657 48 15 00	31	36	1658 06 63 00	41		1658 51 91 09	53	9
1657 49 22 50	53	32	1658 07 35 00	43	5	1658 51 93 09	53	5
1657 49 22 50	55	24	1658 07 50 00	23	39	1658 51 94 09	53	
1657 49 22 50	51		1658 07 50 00	21	30	1658 51 95 09	53	
1657 49 22 50	49		1658 09 59 00	39	19	1658 51 96 09	53	3
1657 55 45 00	41	15	1658 09 61 00	39	16	1658 51 96 09	55	3
1657 55 45 00	37	7	1658 09 66 00	41	7	1658 52 61 99	55	
1657 56 81 00	35	33	1658 09 66 00	39	17	1658 52 62 99	55	6
1657 57 46 00	23	18	1658 09 67 90	39	18	1658 53 81 09	55	
1657 57 46 00	21	6	1658 10 76 00	37		1658 53 82 09	55	
1657 57 47 00	21	23	1658 15 29 90	39	14	1658 53 83 09	55	

\*NUMMER REGISTER\*NUMMERNVERZEICHNIS\*NUMBER REGISTER\*LISTE DE PIECIJS PAR ORDRE NUMMERIQUE\*

Detalj nr Best Nr Part No Code N°	Sida Seite Page Page	Pos nr Pos Nr Ref No Fig.N°	Detalj nr Best Nr Part No Code N°	Sida Seite Page Page	Pos nr Pos Nr Ref No Fig.N°	Detalj nr Best Nr Part No Code N°	Sida Seite Page Page	Pos nr Pos Nr Ref No Fig.N°
1658 53 84 09	55		1658 62 40 05	7	4	1659 08 56 00	19	10
1658 54 38 00	39	15	1658 62 56 00	17	1	1659 08 56 00	19	7
1658 54 57 90	13	10	1658 62 76 00	23	20	1659 09 43 60	33	18
1658 54 59 00	13	11	1658 64 05 02	11	3	1659 09 44 60	33	21
1658 54 59 00	3	36	1658 64 05 02	9	11	1659 09 45 00	33	19
1658 54 60 00	59	20	1658 64 05 02	15	9	1659 09 46 00	33	20
1658 54 61 50	55		1658 64 05 02	17	6	1659 11 26 00	13	6
1658 54 61 50	53		1658 64 05 02	13	19	1659 11 26 00	5	10
1658 54 61 50	51		1658 64 05 02	9	5	1659 12 04 00	23	12
1658 54 61 50	49		1658 64 05 03	9	9	1659 12 04 00	21	8
1658 54 62 50	51	11	1658 64 17 00	13	21	1659 12 05 00	21	9
1658 54 62 50	49	11	1658 64 33 00	19	14	1659 12 05 00	5	19
1658 54 62 50	55	13	1658 65 49 00	11	16	1659 12 05 00	63	30
1658 54 62 50	53	14	1658 65 49 00	17	16	1659 12 05 00	23	13
1658 54 76 00	5	6	1658 65 50 00	11	2	1659 12 05 00	3	21
1658 55 08 00	15	3	1658 65 50 00	17	11	1659 12 05 00	33	32
1658 55 26 90	7	3	1658 65 56 00	17	12	1659 12 05 00	11	11
1658 55 26 90	3	32	1658 65 56 00	11	13	1659 12 09 03	63	8
1658 55 28 00	3	30	1658 65 58 00	11	15	1659 12 09 04	63	6
1658 55 28 00	7	13	1658 65 58 00	17	10	1659 12 48 50	15	6
1658 55 28 00	11	4	1658 65 84 90	5	29	1659 12 49 52	15	7
1658 56 02 00	3	52	1658 66 16 90	39		1659 12 68 00	15	11
1658 56 02 00	5	30	1658 66 17 90	39	12	1659 13 31 00	15	4
1658 56 25 00	3	33	1658 66 18 90	39		1659 13 55 00	33	49
1658 56 36 00	31	6	1658 66 19 90	39	13	1659 13 96 00	9	3
1658 56 37 00	21	3	1658 66 21 00	53	34	1659 13 96 00	29	21
1658 56 37 00	23	2	1658 66 21 00	55	26	1659 13 96 00	31	21
1658 56 71 00	37	10	1658 66 39 90	37		1659 13 99 00	19	5
1658 56 93 00	63	42	1658 66 42 90	37	8	1659 14 03 90	19	15
1658 56 93 00	61	22	1658 66 44 90	37		1659 14 06 00	19	4
1658 57 63 00	5	9	1658 66 47 90	37	9	1659 14 17 00	35	24
1658 57 63 00	11	14	1658 67 11 00	7	16	1659 14 17 00	33	12
1658 57 63 00	5	44	1658 67 11 00	3	39	1659 14 58 00	3	15
1658 57 63 00	13	29	1658 67 86 91	55	29	1659 14 90 90	33	34
1658 57 63 00	3	34	1658 67 86 92	55		1659 16 34 00	47	20
1658 57 63 00	15	3	1658 67 87 09	43	7	1659 17 79 50	23	15
1658 57 79 00	61	23	1658 69 84 00	11	14	1659 17 79 50	21	13
1658 57 79 00	63	43	1658 69 84 00	17	15	1659 18 01 09	47	33
1658 58 00 50	17		1658 92 06 00	13	7	1659 18 02 09	47	
1658 58 00 50	19	9	1658 92 07 00	13	6	1659 18 03 09	47	29
1658 58 68 00	29	35	1658 92 74 00	63	15	1659 18 04 09	47	
1658 58 68 00	13	13	1658 92 83 00	31	2	1659 18 14 00	63	32
1658 58 68 00	31	35	1658 92 83 00	27	9	1659 18 14 00	61	57
1658 58 84 00	19	4	1658 92 83 00	29	2	1659 18 46 50	15	
1658 58 84 00	39	35	1658 92 83 00	25	6	1659 18 47 50	15	2
1658 58 84 00	41	5	1658 93 99 59	43		1659 18 48 00	15	4
1658 58 84 00	19	13	1658 94 42 00	13	23	1659 18 49 50	15	5
1658 59 56 50	17	3	1658 94 51 00	3	29	1659 18 52 00	13	31
1658 59 60 00	17	2	1658 94 85 00	21	1	1659 18 53 00	5	18
1658 59 65 00	35	15	1658 94 89 00	43	10	1659 18 53 00	23	8
1658 59 65 00	5	37	1658 95 06 00	63	9	1659 18 53 00	11	19
1658 60 06 90	53	8	1658 95 80 90	37		1659 18 53 00	13	32
1658 60 43 90	19	1	1658 96 86 00	5	25	1659 18 56 90	5	47
1658 60 44 00	19	13	1658 96 86 00	3	7	1659 18 84 90	35	2
1658 60 56 90	19	5	1658 97 29 90	39		1659 19 00 90	35	12
1658 60 66 90	19	6	1658 97 30 90	39	32	1659 19 16 00	35	28
1658 60 79 00	19	7	1658 97 32 90	37	11	1659 19 36 00	21	11
1658 60 80 00	19	2	1658 97 89 00	5		1659 19 38 50	23	26
1658 62 26 01	37		1658 99 02 90	35	3	1659 19 38 50	21	16
1658 62 26 03	37		1659 00 48 00	13	24	1659 19 45 00	19	23
1658 62 26 05	37		1659 00 48 00	11	8	1659 19 66 00	7	9
1658 62 26 41	37		1659 03 96 00	33	27	1659 19 66 00	35	14
1658 62 26 42	37		1659 05 20 59	43		1659 19 94 90	13	
1658 62 26 43	37		1659 05 31 00	19	8	1659 19 95 90	13	
1658 62 27 01	37	1	1659 05 31 00	19	20	1659 20 10 00	5	12
1658 62 27 03	37		1659 06 00 00	57	31	1659 20 10 00	11	9
1658 62 27 05	37	2	1659 06 01 00	57		1659 20 10 00	13	5
1658 62 27 41	37	3	1659 06 02 00	57		1659 20 11 00	7	1
1658 62 27 42	37		1659 06 03 00	57		1659 20 12 00	3	12
1658 62 27 43	37	4	1659 06 04 00	57		1659 20 12 00	7	6
1658 62 40 03	19	3	1659 06 05 00	57		1659 20 56 90	35	36

\*NUMMER REGISTER\*NUMMERNVERZEICHNIS\*NUMBER REGISTER\*LISTE DE PIECES PAR ORDRE NUMMERIQUE\*

Detalji nr Best Nr Part No Code N°.	Sida Seite Page Page	Pos nr Pos Nr Ref No Fig.N°.	Detalji nr Best Nr Part No Code N°.	Sida Seite Page Page	Pos nr Pos Nr Ref No Fig.N°.	Detalji nr Best Nr Part No Code N°.	Sida Seite Page Page	Pos nr Pos Nr Ref No Fig.N°.
1659 20 85 09	47		1659 24 56 00	31	33	1659 42 69 60	35	8
1659 20 86 09	47		1659 24 60 90	3	9	1659 42 84 00	47	24
1659 21 19 00	29		1659 25 03 00	25	13	1659 42 86 09	55	
1659 21 19 00	31		1659 25 04 00	25		1659 42 86 09	53	
1659 21 20 00	31		1659 25 09 00	11	13	1659 42 87 09	53	4
1659 21 20 00	29		1659 25 09 00	63	29	1659 42 87 09	55	4
1659 21 24 50	35	4	1659 25 09 00	33	33	1659 42 89 09	55	10
1659 21 27 90	19	1	1659 26 28 50	61	21	1659 42 89 09	51	9
1659 21 32 00	23	19	1659 26 28 50	15		1659 42 89 09	49	9
1659 21 33 00	23	5	1659 26 28 50	63	27	1659 42 89 09	53	11
1659 21 34 00	31	37	1659 26 31 50	15	1	1659 42 90 00	5	17
1659 21 34 00	31	23	1659 26 35 00	15	8	1659 42 91 00	5	16
1659 21 34 00	23	1	1659 26 38 00	15	13	1659 42 91 00	23	6
1659 21 34 00	29	23	1659 27 10 00	21	20	1659 42 91 00	11	18
1659 21 35 00	23	23	1659 28 25 09	55	28	1659 43 71 50	11	1
1659 21 38 00	21	28	1659 28 26 09	55		1659 43 71 50	11	6
1659 21 38 00	23	37	1659 28 64 00	29	27	1659 44 12 00	11	12
1659 21 80 50	9	2	1659 28 64 00	31	27	1659 44 15 50	11	11
1659 21 85 00	9	4	1659 28 65 00	29		1659 44 17 00	35	58
1659 21 98 09	59	5	1659 28 65 00	31		1659 44 17 00	33	46
1659 21 99 09	59	2	1659 29 39 00	27	4	1659 44 17 00	9	8
1659 22 00 09	59		1659 29 39 00	9	6	1659 44 42 50	47	17
1659 22 01 00	59	12	1659 29 39 00	25	4	1659 45 44 90	19	
1659 22 06 09	53		1659 29 39 00	11	9	1659 45 45 50	47	22
1659 22 07 09	53	2	1659 29 39 00	61	55	1659 45 46 50	45	10
1659 22 15 09	59		1659 29 40 00	25	12	1659 45 77 00	9	9
1659 22 16 09	59		1659 29 40 00	27	12	1659 45 94 99	49	
1659 22 17 09	59		1659 29 40 00	31	8	1659 45 95 99	49	5
1659 22 18 09	59		1659 30 54 09	47		1659 45 96 09	49	
1659 22 19 09	59		1659 30 55 09	47	37	1659 45 97 09	49	6
1659 22 27 50	45		1659 30 61 00	47		1659 45 98 09	49	
1659 22 29 09	59		1659 30 62 00	47	35	1659 45 99 09	49	4
1659 22 30 09	59	3	1659 30 68 00	29	3	1659 46 00 09	49	
1659 22 31 09	59		1659 30 74 00	15	10	1659 46 01 09	49	
1659 22 32 09	59	4	1659 30 75 00	9	3	1659 46 02 09	49	
1659 22 40 00	59	15	1659 30 79 00	63	7	1659 46 03 09	49	
1659 22 41 59	59		1659 30 79 00	17	4	1659 46 04 09	49	
1659 22 42 50	59	10	1659 32 08 00	29		1659 46 05 09	49	3
1659 22 43 50	59	8	1659 32 08 00	31		1659 46 08 09	49	
1659 22 44 50	59	9	1659 33 94 00	3	20	1659 46 08 09	51	
1659 22 45 59	59		1659 35 24 00	31	24	1659 46 09 09	51	2
1659 22 46 50	59		1659 35 24 00	29	34	1659 46 09 09	49	2
1659 22 47 59	59		1659 35 39 00	35	42	1659 46 12 09	51	
1659 22 48 59	59		1659 35 40 00	35	41	1659 46 12 09	49	
1659 22 49 59	59		1659 35 74 00	61	56	1659 46 13 09	51	8
1659 22 50 59	59		1659 35 74 00	63	36	1659 46 13 09	49	8
1659 22 51 50	59		1659 35 74 00	25	9	1659 46 14 90	49	7
1659 22 52 59	59	6	1659 35 74 00	31	28	1659 46 15 90	51	20
1659 22 53 59	59	7	1659 35 74 00	27	25	1659 46 15 90	49	20
1659 22 54 50	59	1	1659 35 74 00	9	2	1659 46 16 90	49	
1659 22 55 50	59	11	1659 35 75 00	21		1659 46 17 90	49	1
1659 22 56 59	59	A	1659 35 77 90	33	22	1659 46 22 09	55	27
1659 22 57 59	59	B	1659 38 05 00	13	3	1659 46 22 09	49	
1659 22 58 59	59	C	1659 38 06 00	13	5	1659 46 22 09	53	35
1659 22 59 59	59	D	1659 38 10 00	13	4	1659 46 22 99	51	
1659 22 73 50	45	11	1659 38 55 00	57	35	1659 46 23 09	55	
1659 22 83 50	59		1659 38 56 00	57		1659 46 23 09	53	
1659 23 55 00	33	35	1659 39 61 50	31	12	1659 46 23 09	49	10
1659 24 34 00	25	5	1659 39 61 50	27	6	1659 46 23 99	51	10
1659 24 34 00	27	5	1659 39 66 00	31	13	1659 46 24 50	43	
1659 24 34 00	11	10	1659 39 66 00	27	11	1659 46 25 50	43	12
1659 24 34 00	63	38	1659 39 67 00	27	3	1659 46 26 09	49	
1659 24 38 00	11	8	1659 39 68 00	25	2	1659 46 27 09	49	26
1659 24 38 00	25	14	1659 39 68 00	27	2	1659 47 29 90	41	13
1659 24 38 00	63	34	1659 40 63 00	3	41	1659 47 34 90	41	8
1659 24 38 00	21	25	1659 40 63 00	7	15	1659 47 35 90	41	12
1659 24 38 00	27	18	1659 42 43 90	39	33	1659 47 53 90	3	24
1659 24 38 00	61	52	1659 42 43 90	41		1659 47 54 90	3	25
1659 24 38 00	31	4	1659 42 44 90	39		1659 47 56 90	3	1
1659 24 54 90	13	2	1659 42 44 90	41		1659 48 54 90	3	4
1659 24 56 00	29	33	1659 42 68 00	35	7	1659 48 57 00	3	3

\*NUMMER REGISTER\*NUMMERNVERZEICHNIS\*NUMBER REGISTER\*LISTE DE PIECIES PAR ORDRE NUMMERIQUE\*

Detalj nr Best Nr Part No Code N°	Sida Seite Page Page	Pos nr Pos Nr Ref No Fig.N°	Detalj nr Best Nr Part No Code N°	Sida Seite Page Page	Pos nr Pos Nr Ref No Fig.N°	Detalj nr Best Nr Part No Code N°	Sida Seite Page Page	Pos nr Pos Nr Ref No Fig.N°
1659 50 55 00	21	24	1659 59 40 50	63	19	1659 78 23 50	13	1
1659 50 89 00	41	11	1659 59 46 50	63	18	1659 78 25 00	13	2
1659 50 99 91	13	1	1659 59 46 50	61	12	1659 79 05 00	3	54
1659 50 99 92	13		1659 59 52 51	63		1659 80 96 00	19	24
1659 50 99 93	13		1659 59 53 00	63	2	1659 82 51 50	45	
1659 51 61 90	33	38	1659 59 99 50	63	21	1659 82 52 50	45	
1659 51 63 90	33	37	1659 59 99 50	61	15	1659 82 53 50	45	
1659 51 66 00	33	15	1659 60 13 50	63	5	1659 82 54 50	45	
1659 51 79 90	33	1	1659 60 23 00	35	57	1659 82 58 50	47	30
1659 54 23 00	41	3	1659 60 23 00	33	42	1659 82 59 50	47	
1659 54 35 00	17	2	1659 60 24 50	33	50	1659 82 60 50	45	
1659 54 43 60	23	29	1659 60 24 50	15		1659 82 61 50	45	
1659 54 64 90	3	8	1659 60 27 50	15		1659 82 62 50	45	12
1659 54 92 90	11		1659 60 64 50	43		1659 82 63 50	45	13
1659 55 09 09	47	38	1659 60 65 50	43		1659 82 85 50	9	1
1659 55 10 09	47		1659 60 79 00	61	1	1659 82 86 50	7	5
1659 55 51 00	41	16	1659 60 84 99	51		1659 82 86 50	9	
1659 55 91 90	11		1659 60 85 99	51	5	1659 82 91 90	7	2
1659 55 95 00	11		1659 60 86 09	51		1659 84 40 00	5	51
1659 56 72 00	11	15	1659 60 87 09	51	6	1659 84 67 00	33	6
1659 56 78 50	43a	1	1659 60 90 09	51		1659 84 68 00	33	13
1659 56 78 59	43a		1659 60 91 09	51	4	1659 85 57 90	5	1
1659 56 79 50	43a		1659 60 92 09	51		1659 85 60 00	5	35
1659 56 79 59	43a		1659 60 93 09	51		1659 86 59 90	33	5
1659 56 85 00	27		1659 60 94 09	51		1659 86 60 90	33	3
1659 56 89 00	25	11	1659 60 95 09	51	3	1659 86 61 90	35	10
1659 56 89 00	11	7	1659 61 04 90	51	7	1659 87 38 00	33	9
1659 56 89 00	27	27	1659 61 12 90	19		1659 87 40 00	33	8
1659 56 94 90	11	1	1659 61 20 51	61		1659 87 41 00	35	17
1659 56 96 90	11	2	1659 61 28 90	41	20	1659 87 41 00	33	10
1659 56 98 53	11		1659 61 29 90	41		1659 87 44 00	33	11
1659 56 99 00	27	21	1659 62 68 50	43		1659 87 44 00	35	23
1659 57 00 00	11	17	1659 62 69 50	43		1659 87 73 90	33	2
1659 57 00 00	25	7	1659 62 72 09	49		1659 87 83 90	35	1
1659 57 00 00	27	14	1659 62 73 09	49	31	1659 88 21 00	35	25
1659 57 02 00	25		1659 63 35 00	23	40	1659 88 22 90	35	9
1659 57 03 00	27	15	1659 63 42 00	63	31	1659 88 23 00	35	11
1659 57 14 00	9	1	1659 63 42 00	61	58	1659 88 85 60	35	5
1659 57 47 50	17	14	1659 63 58 00	9	20	1659 89 08 00	35	22
1659 57 49 50	17	9	1659 63 75 90	41	26	1659 89 25 00	35	6
1659 57 50 50	17	1	1659 63 91 00	7	7	1659 90 02 90	19	2
1659 57 51 00	21	12	1659 64 09 90	41	22	1659 90 31 50	47	36
1659 57 61 50	17		1659 64 34 90	5	2	1659 90 32 50	47	
1659 57 62 00	27	10	1659 64 38 50	61	4	1659 90 33 50	45	15
1659 57 62 00	25	1	1659 64 41 00	61	50	1659 90 34 50	45	
1659 57 74 00	35	56	1659 64 44 00	61	9	1659 90 35 50	45	3
1659 57 74 00	9	7	1659 65 08 00	61	2	1659 90 36 50	45	
1659 57 74 00	33	51	1659 65 30 00	61	6	1659 90 37 50	45	
1659 57 78 90	3	19	1659 65 30 00	33	43	1659 90 38 50	45	4
1659 57 92 00	9	21	1659 65 31 00	33	44	1659 90 40 50	45	16
1659 57 96 50	3	11	1659 65 45 90	5	4	1659 90 41 50	45	
1659 57 96 50	9		1659 69 12 00	11	7	1659 90 42 50	45	5
1659 57 97 50	9	19	1659 69 35 00	5	23	1659 90 43 50	45	
1659 57 99 50	9	13	1659 69 35 00	3	2	1659 90 44 50	45	
1659 58 01 00	9	17	1659 69 49 00	5	31	1659 90 45 50	45	6
1659 58 02 00	9	14	1659 70 67 00	63	24	1659 90 49 50	45	14
1659 58 05 00	9	16	1659 70 67 00	61	18	1659 90 50 50	45	
1659 58 06 00	9	15	1659 70 68 00	63	22	1659 90 51 50	45	1
1659 58 08 00	11	17	1659 70 68 00	61	16	1659 90 52 50	45	
1659 58 31 51	17		1659 73 20 00	31	7	1659 90 53 50	45	
1659 58 31 51	33	28	1659 74 36 00	29		1659 90 54 50	45	2
1659 58 31 52	17		1659 74 36 00	31		1659 91 26 00	31	22
1659 58 31 52	35	16	1659 74 45 50	45		1659 91 26 00	29	22
1659 58 61 00	35	54	1659 74 94 00	29		1659 95 00 90	19	3
1659 58 61 00	33	29	1659 74 94 00	31		1659 96 03 90	3	18
1659 58 63 50	17	8	1659 75 45 00	33	48	1659 96 27 50	43	
1659 59 25 50	63	14	1659 75 47 00	27	30	1659 96 28 50	43	
1659 59 26 50	63	12	1659 75 47 00	25	17	1659 96 29 50	43	
1659 59 26 50	61	25	1659 77 47 00	3	13	1659 96 30 50	43	
1659 59 28 50	61	24	1659 78 20 50	13		1659 98 11 90	5	5
1659 59 28 50	63	11	1659 78 20 50	13	4	1659 98 17 00	5	38
1659 59 30 50	63	4	1659 78 21 51	13		1659 98 93 90	35	13