

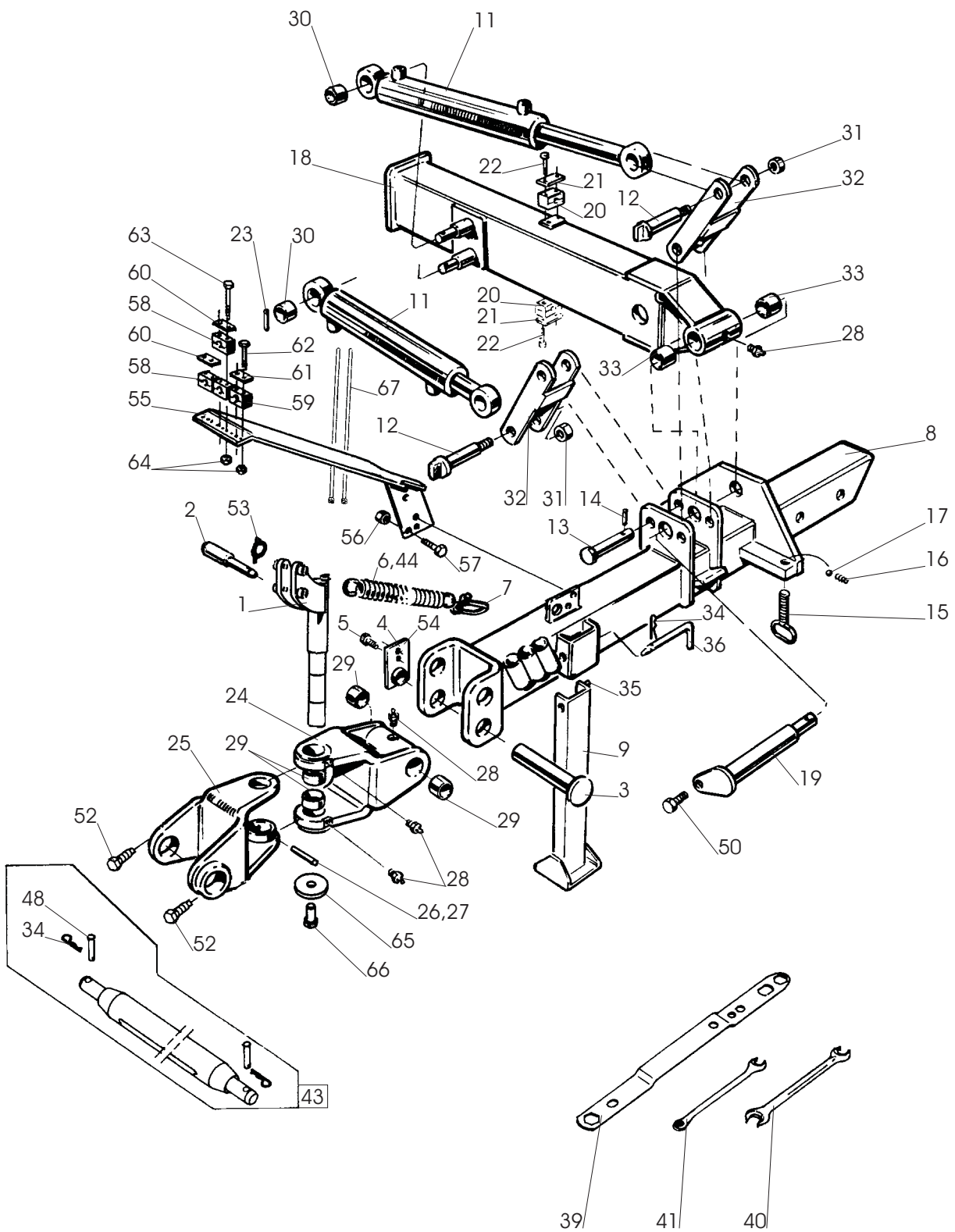


CVL / DVL



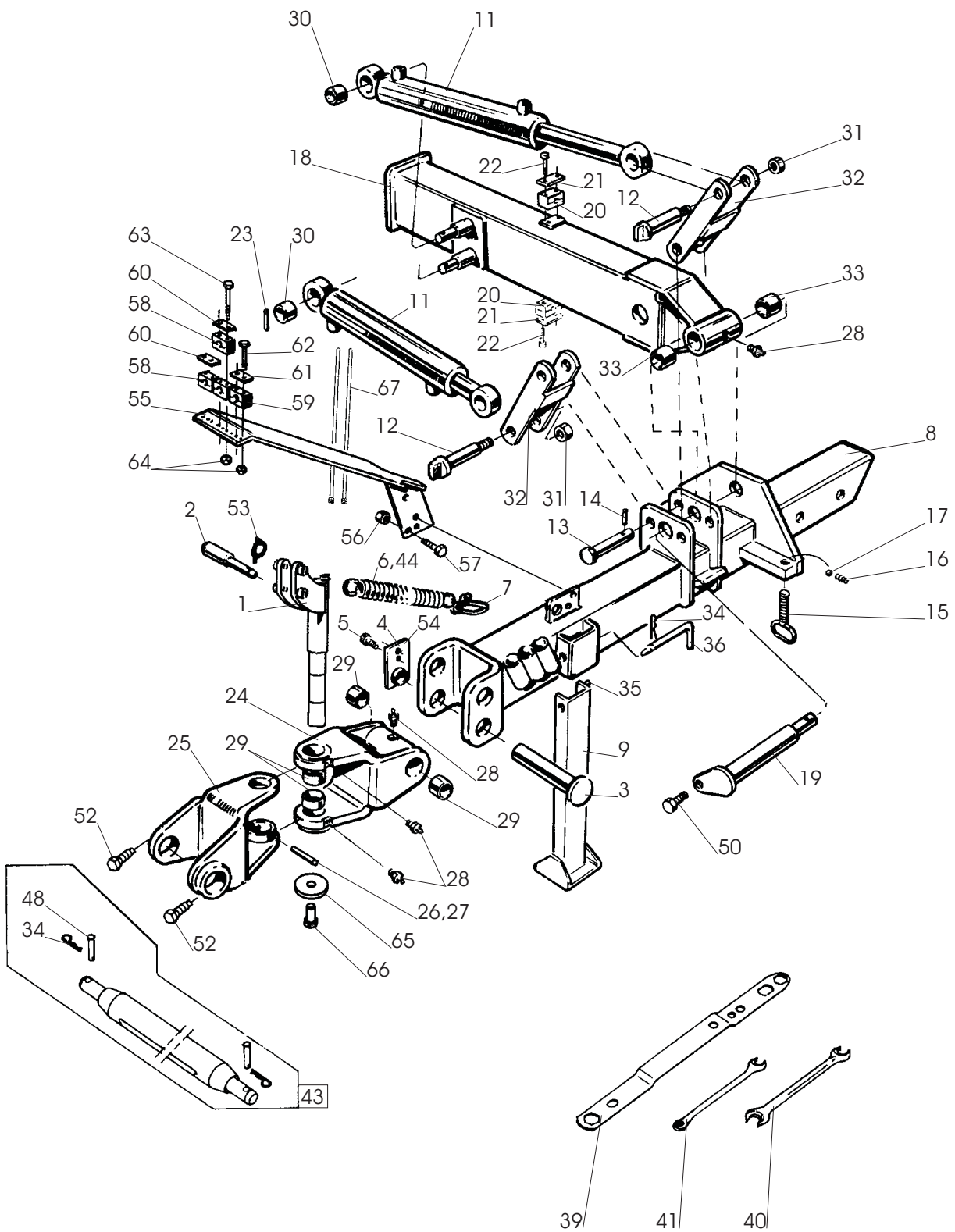
Reservdelsförteckning
Ersatzteilliste
Spare parts list
Cataloge de pieces de rechange

Sida Seite Page Page	Bild Bild Fig.No. Fig.Nº.	Typ	Innehållsförteknig	Inhaltsverzeichnis	Index of contents	Table des matieres
3	172 c	CVL	TOPP	KOPFSTÜCK	HEADSTOCK	TETE
7	223 b	DVL	TOPP	KOPFSTÜCK	HEADSTOCK	TETE
9	224 a	DVL	TOPP	KOPFSTÜCK	HEADSTOCK	TETE
11	173	CVL	VÄNDCYLINDER	WENDE- ZYLINDER	REVERSING CYLINDER	VÉRIN DE RETOURNE-
13	170	CVL	RAM	RAHMEN	MAIN FRAME	CHASSIS- POUTRE
15	87	DVL	RAM	RAHMEN	MAIN FRAME	CHASSIS- POUTRE
17	42		LÄNKHJULS- CYLINDER	HINTERRAD ZYLINDER	REAR WHEEL CYLINDER	VERIN DE ROUE HYDRAULIQUE
19	174		STYRCYLINDER	STEUR ZYLINDER	STEERING CYLINDER	VÉRIN DE DIRECTION
21	444		ÅS ÅSFÄSTE	GRINDEL GRINDEL- GEHAUSE	BEAM BEAM HOUSING	AGE SUPPORT D'AGE
23	181	CVL	STENSÄKRINGS- HYDRAULIK	HYDRAUIISCHER STEINSICHERUNG	HYDRAULIC STONE TRIP	DISPOSITIF DE SECURITE HYDRAULIQUE
25	44 a	DVL	STENSÄKRINGS- HYDRAULIK	HYDRAUIISCHER STEINSICHERUNG	HYDRAULIC STONE TRIP	DISPOSITIF DE SECURITE HYDRAULIQUE
27	184 a	CVL	HYDRAULISKT SYSTEM UTAN VENTIL	HYDRAULSYSTEM OHNE VENTIL	HYDRAULIC SYSTEM WITHOUT VALVE	SYSTEM HYDRAULIQUE SANS SOUPEPE
29	183 a	CVL	HYDRAULISKT SYSTEM MED VENTIL	HYDRAUL SYSTEM MITT VENTIL	HYDRAULIC SYSTEM WITH VALVE	SYSTEM HYDRAULIQUE AVEC SOUPEPE
31	126 b	DVL	HYDRAULISKT SYSTEM UTAN VENTIL	HYDRAULSYSTEM OHNE VENTIL	HYDRAULIC SYSTEM WITHOUT VALVE	SYSTEM HYDRAULIQUE SANS SOUPEPE
33	89 c	DVL	HYDRAULISKT SYSTEM MED VENTIL	HYDRAUL SYSTEM MITT VENTIL	HYDRAULIC SYSTEM WITH VALVE	SYSTEM HYDRAULIQUE AVEC SOUPEPE
35	177 a	CVL	BAKHJUL	HINTERRAD	REAR WHELL	ROUE ARRIERE
37	38 c	DVL	LÄNKHJUL	HINTERRAD	REAR WHEEL	ROUE ARRIERE
39	515		SKIVRIST KOMPLETT	SCHEIBENSECH SECH KOMPL.	DISC COULTER COULTER COMPL.	COUTRE CIRCULAIRE CPL.
43	15	XL,XU,UC,V	SKUMVINGE	EINLEGER- STREICHBL.	COVERBOARD	DEFLECTEUR
45	479		SKUMRIST	VORSCHÄLER	SKIMMER	RASETTE
49	103 d	XL,XLP	PLOGKROPP	PFLUGKÖRPER	PLOUGH BOTTOMS	CORPS DE CHARRUE
51	182	XU	PLOGKROPP	PFLUGKÖRPER	PLOUGH BOTTOMS	CORPS DE CHARRUE
53	16 d	UC	PLOGKROPP	PFLUGKÖRPER	PLOUGH BOTTOMS	CORPS DE CHARRUE
55	290	XS	PLOGKROPP	PFLUGKÖRPER	PLOUGH BOTTOMS	CORPS DE CHARRUE
57	166 a	CVL	DRAGARM	ZUGARM	DRAW ARM	BARRE DE TRACTION
59	176	DVL	DRAGARM	ZUGARM	DRAW ARM	BARRE DE TRACTION
61	544		DEKALER	AUFKLEBER	STICKERS	DECALCOMANIE
63			NUMMERREGISTER	NUMMERN- VEIZEICHNIS	NUMBER REGISTER	LISTE DE PIÈCES PAR ORDRE NUMER



172c

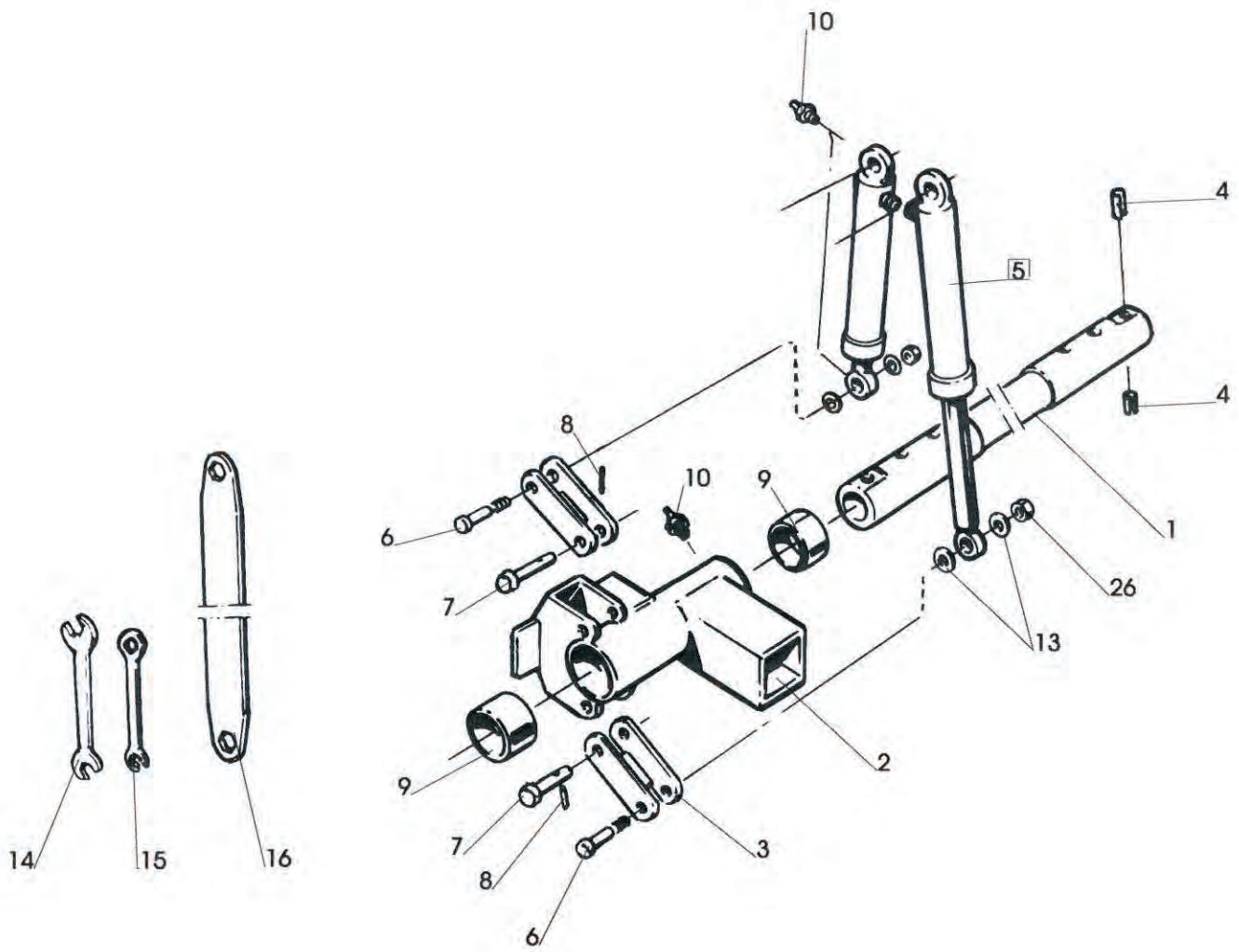
Pos nr Pos.Nr Ref.No Fig.Nº.	Detalj nr Best.Nr Part No Code Nº.		Benämning	Bezeichnung	Description	Description
172c		CVL	TOPP	KOPFSTÜCK	HEADSTOCK	TETE
1	1652 37 69 90		Ledaxel kompl	Gelenkwelle	Link axle	Bras d'articul
2	1659 69 35 00		Toppstångsbult	Oberlenkerbolzen	Top link pin	Axe de 3e point
3	1659 48 57 00		Låstapp	Haltestift	Axle locking pin	Goupille d'arret
4	1659 48 54 90		Låsplatta	Sicherungsplatte	Lock plate	Plaque d'arret
5	725 26 28 81	M6S 16x40	Skruv	Schraube	Bolt	Vis
6	1659 69 07 00		Dragfjäder	Zugfeder	Spring	Ressort
7	1658 96 86 00		Schackel	Schäkel	Shackle	Anneau d'accoup
8	1659 54 64 90		Dragbom	Zugrahmen	Draw frame	Châssis d'attelage
9	1659 24 60 90		Stödben	Stützbein	Stand	Béquille
11	1659 57 96 50		Vändcylinder	Wendezylinder	Reversing cylinder	Vérin de
12	1659 20 12 00		Tapp	Zapfen	Pivot pin	Cheville
13	1659 77 47 00		Tapp	Zapfen	Pivot pin	Cheville
14	721 43 47 01	FRP 6x40	Rörpinne	Hohlstift	Tension pin	Goupille cannelée
15	1659 14 58 00		Inställningsskruv	Einstellschraube	Adjustment screw	Vis de réglage
16	1658 30 46 00		Fjäder	Feder	Spring	Ressort
17	738 61 32 02		Kula	Kugel	Ball	Bille
18	1659 96 03 90		Medbringare	Dreharm	Turn-over arm	Bras de retournem.
19	1659 57 78 90		Vridaxel	Drehwelle	Turn-over axle	Axe de retournem.
20	1659 33 94 00		Klammerhalvor	Klammer	Clamps	Colliers
21	1659 12 05 00		Täckplatta	Deckblech	Covering plate	Plaque
22	725 23 76 51	M6S 6x35	Skruv	Schraube	Bolt	Vis
23	721 43 84 01	FRP 8x45	Rörpinne	Hohlstift	Tension pin	Goupille cannelée
24	1659 47 53 90		Vridbygel kompl	Bügelschraube	U-bolt	Etrier filete
25	1659 47 54 90		Vridbygel främre	Bügelschraube	U-bolt	Etrier filete
26	721 45 77 10	FRP 16x120	Rörpinne	Hohlstift	Tension pin	Goupille cannelée
27	721 44 23 01	FRP 10x60	Rörpinne	Hohlstift	Tension pin	Goupille cannelée
28	738 88 20 03	AM 8x1,25	Smörjnippel	Schmiernippel	Grease nipple	Graisneur
29	1658 94 51 00		Lager	Lager	Bearing	Palier
30	1658 55 28 00		Hylsa	Hülse	Sleeve	Manchon
31	1650 36 50 09	M6M 24	Låsmutter	Nyloc-Mutter	Lock nut	Ecrou freiné
32	1658 55 26 90		Länk	Gelenk	Link	Charnon
33	1658 56 25 00		Lager	Lager	Bearing	Palier
34	1658 57 63 00	ø 3,5	Låsfjäder	Klemmfeder	Locking spring	Goupille cavalier
35	721 44 67 01	FRP 12x100	Rörpinne	Hohlstift	Tension pin	Goupille cannelée
36	1658 54 59 00		Tapp	Zapfen	Pivot pin	Cheville
39	1658 67 11 00	24/30	Plognyckel	Schlüssel	Spanner	Clé
40	1658 20 41 00	24/30	Plognyckel	Schlüssel	Spanner	Clé
41	1659 40 63 00	18	Ringnyckel	Schlüssel	Spanner	Clé
43	1658 38 47 13	ø28x825	Bäraxel kompl	Tragachse kompl.	Cross shaft compl.	Barre d'attelage cpl.
	1658 38 47 14	ø28x965	Bäraxel kompl	Tragachse kompl.	Cross shaft compl.	Barre d'attelage cpl.
	1658 38 47 16	ø36x825	Bäraxel kompl	Tragachse kompl.	Cross shaft compl.	Barre d'attelage cpl.
	1658 38 47 15	ø36x965	Bäraxel kompl	Tragachse kompl.	Cross shaft compl.	Barre d'attelage cpl.
44	1651 11 65 73		Kätting	Kette	Chain	Chaîne



172c

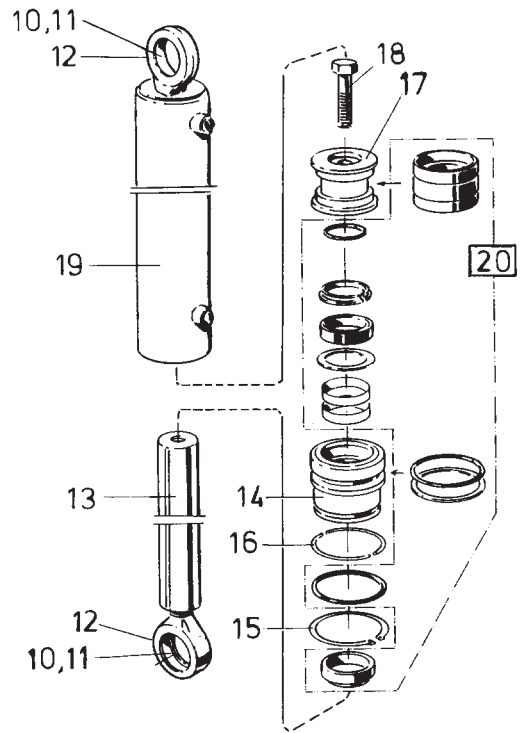
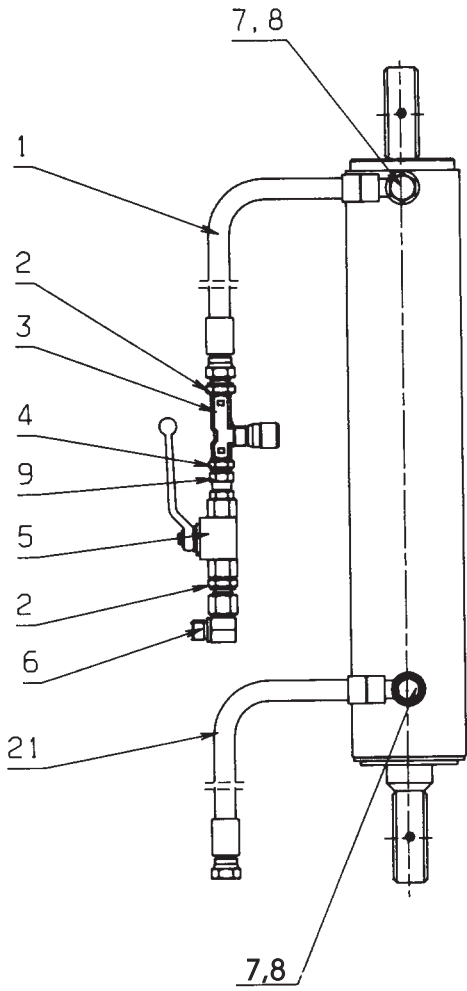
Pos nr Pos.Nr Ref.No Fig.Nº.	Detalj nr Best.Nr Part No Code Nº.		Benämning	Bezeichnung	Description	Description
172c		CVL	TOPP	KOPFSTÜCK	HEADSTOCK	TETE
50	725 26 24 81	M6S 16x30	Skruv	Schraube	Bolt	Vis
52	1658 56 02 00		Skruv	Schraube	Bolt	Vis
53	1651 70 40 00		Ringsprint	Klappsplint	Linch pin	Goupille
54	1659 79 05 00		Låsbleck	Sicherungsblech	Lock plate	Plaque de blocage
55	1659 65 45 90		Stolpe	Ständer	Rack	Montant
56	731 23 20 01	M6M 10	Mutter	Mutter	Nut	Ecrou
57	725 24 97 51	M6S 10x35	Skruv	Schraube	Bolt	Vis
58	1659 42 91 00	ø22	Klammerhalvor	Klammer	Clamps	Colliers
59	1659 42 90 00	ø12,7	Klammerhalvor	Klammer	Clamps	Colliers
60	1659 18 53 00	ø22	Täckplatta	Deckblech	Covering plate	Plaque de
61	1659 12 05 00	ø12,7	Täckplatta	Deckblech	Covering plate	Plaque de
62	725 23 82 51	M6S 6x60	Skruv	Schraube	Bolt	Vis
63	725 23 88 51	M6S 6x90	Skruv	Schraube	Bolt	Vis
64	731 23 16 01	M6M 6	Mutter	Mutter	Nut	Ecrou
65	1652 38 11 00		Bricka	Scheibe	Washer	Rondelle
66	725 26 73 81	M6S 20x45	Skruv	Schraube	Bolt	Vis
67	1651 20 02 78		Buntband	Bundband	Self-locking ties	Collier

Pos nr Pos.Nr Ref.No Fig.Nº.	Detalj nr Best.Nr Part No Code Nº.	Benämning	Bezeichnung	Description	Description	
223b		DVL	TOPP	KOPFSTÜCK	HEADSTOCK	TETE
1	1659 85 57 90	incl.Pos 37	Kors	Drehkreuz	Trunnion block	Tourniquet
2	1659 64 34 90		Bygel	Bügelschraube	U-bolt	Etrier filete
3	1652 05 95 90		Axel	Achse	Axle	Axe
4	1659 65 45 90		Stolpe	Ständer	Rack	Montant
5	1659 98 11 90	incl.Pos 10	Vridtopp	Kopfstück	Headstock	Tête retournement
6	1658 54 76 00		Inställningsskruv	Einstellschraube	Adjustment screw	Vis de réglage
7	738 61 32 02	ø10	Kula	Kugel	Ball	Bille
8	1658 30 46 00		Fjäder	Feder	Spring	Ressort
9	1658 57 63 00		Låsfjäder	Klemmfeder	Locking spring	Goupille cavalier
10	1659 11 26 00		Hylsa	Hülse	Sleeve	Manchon
11	731 23 20 01	M6M 10	Mutter	Mutter	Nut	Ecrou
12	1659 20 10 00	M6S 24x235	Skruv	Schraube	Bolt	Vis
14	1650 36 50 09	M6M 24	Mutter	Mutter	Nut	Ecrou
15	725 24 97 51	M6S 10x35	Skruv	Schraube	Bolt	Vis
16	1659 42 91 00	ø22	Klammerhalvor	Klammer	Clamps	Colliers
17	1659 42 90 00	ø12,7	Klammerhalvor	Klammer	Clamps	Colliers
18	1659 18 53 00	ø22	Täckplatta	Deckblech	Covering plate	Plaque de
19	1659 12 05 00	ø12,7	Täckplatta	Deckblech	Covering plate	Plaque de
20	725 23 82 51	M6S 6x60	Skruv	Schraube	Bolt	Vis
21	725 23 88 51	M6S 6x90	Skruv	Schraube	Bolt	Vis
22	731 23 16 01	M6M 6	Mutter	Mutter	Nut	Ecrou
23	1659 81 98 00		Toppstångsbult	Oberlenkerbolzen	Top link pin	Axe de 3e point
24	1651 70 40 00		Ringsprint	Klappsplint	Linch pin	Goupille
25	1658 96 86 00		Schackel	Schäkel	Shackle	Anneau d'accoupl
26	1651 72 55 00		Kätting	Kette	Chain	Chaîne
27	725 26 73 81	M6S 20x45	Skruv	Schraube	Bolt	Vis
28	738 88 20 03	AM 8x1,25	Smörjnippel	Schmiernippel	Grease nipple	Graisneur
29	1658 65 84 90		Stoppning	Sicherungsring	Lock ring	Anneau d'arrêt
30	1658 56 02 00		Skruv	Schraube	Bolt	Vis
31	1659 69 49 00		Bricka	Scheibe	Washer	Rondelle
32	738 88 80 03	CM 8x1,25	Smörjnippel	Schmiernippel	Grease nipple	Graisneur
33	731 43 30 01	ML6M 30	Mutter	Mutter	Nut	Ecrou
34	731 23 30 01	M6M 30	Mutter	Mutter	Nut	Ecrou
35	1659 85 60 00		Axel	Achse	Axle	Axe
36	725 26 43 81	M6S 16x120	Skruv	Schraube	Bolt	Vis
37	1658 59 65 00		Bussning	Buchse	Bush	Douille
38	1659 98 17 00		Ledtapp	Führungszapfen	Lead axle	Axe de guidage
39	721 44 23 01	FRP 10x60	Rörpinne	Hohlstift	Tension pin	Goupille cannelée
40	734 12 04 01	BRB 31x56	Bricka	Scheibe	Washer	Rondelle
41	1658 38 47 15	ø36x965	Bärxel kompl	Tragachse	Cross shaft compl.	Barre d'attelage
	1658 38 47 13	ø28x825	Bärxel kompl	Tragachse kompl.	Cross shaft compl.	Barre d'attelage
	1658 38 47 14	ø28x965	Bärxel kompl	Tragachse	Cross shaft compl.	Barre d'attelage
	1658 38 47 16	ø36x825	Bärxel kompl	Tragachse	Cross shaft compl.	Barre d'attelage
43	1657 26 77 01	ø12 Kat 2	Cylindrisk bult	Zylinderbolzen	Pivot pin	Cheville
	1658 97 89 00	ø16 Kat 3	Cylindrisk bult	Zylinderbolzen	Pivot pin	Cheville
44	1658 57 63 00		Låsfjäder	Klemmfeder	Locking spring	Goupille cavalier
50	1650 36 04 05	M6M 16	Mutter	Mutter	Nut	Ecrou
51	1659 84 40 00		Hylsa	Hülse	Sleeve	Manchon
52	1652 05 96 00		Bricka	Scheibe	Washer	Rondelle
53	1652 05 93 00		Hylsa	Hülse	Sleeve	Manchon
54	734 12 06 01	BRB 34x60	Bricka	Scheibe	Washer	Rondelle
55	1652 29 70 00		Hållare	Haltearm	Bracket	Support fixation
56	1651 20 02 78		Buntband	Bundband	Self-locking ties	Collier

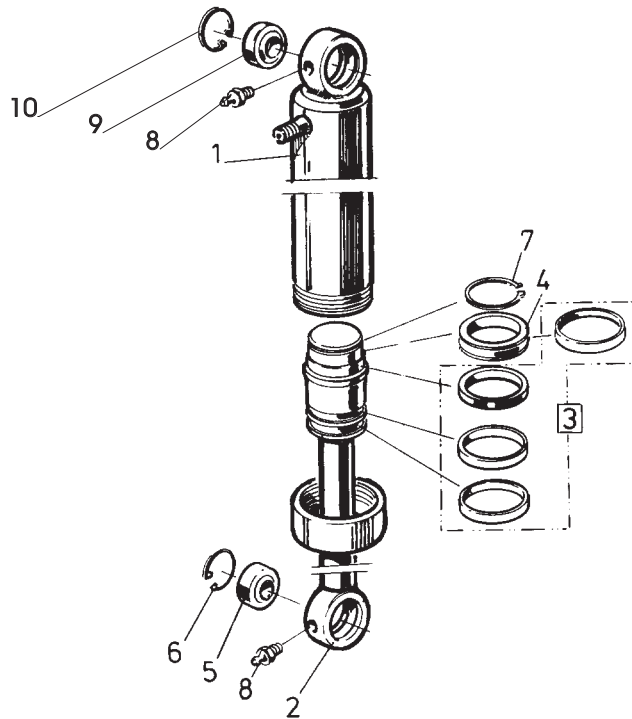


224a

Pos nr Pos.Nr Ref.No Fig.Nº.	Detalj nr Best.Nr Part No Code Nº.		Benämning	Bezeichnung	Description	Description
224a		DVL	TOPP	KOPFSTÜCK	HEADSTOCK	TETE
1	1659 20 11 00		Vridaxel	Drehwelle	Turn-over axle	Axe de retourne- ment
2	1659 82 91 90		Medbringarkonsol	Mitnehmer	Driver	Toc d'entrainement
3	1658 55 26 90		Länk	Gelenk	Link	Charnon
4	1658 62 40 05	FRP 30x14	Rörpinne	Hohlstift	Tension pin	Goupille cannelée
5	1659 82 86 50		Vändcylinder	Wendezylinder	Reversing cylinder	Vérin hydraulique
6	1659 20 12 00		Kolvstängstapp	Kolbenstangen- Bolzen	Piston rod pin	Axe de tige
7	1659 63 91 00		Tapp	Zapfen	Pivot pin	Cheville
8	721 43 47 01	FRP 6x40	Rörpinne	Hohlstift	Tension pin	Goupille cannelée
9	1659 19 66 00		Lager	Lager	Bearing	Palier
10	738 88 20 03	AM 8x1,25	Smörjnippel	Schmiernippel	Grease nipple	Graisseur
13	1658 55 28 00		Distansbricka	Distanzscheibe	Spacing washer	Rondelle d'écarte-
14	1658 20 41 00	24/30mm	Plognyckel	Schlüssel	Spanner	Clé
15	1659 40 63 00	18mm	Plognyckel	Schlüssel	Spanner	Clé
16	1658 67 11 00	24/30mm	Plognyckel	Schlüssel	Spanner	Clé
26	1650 36 50 09	M6M 24	Mutter	Mutter	Nut	Ecrou

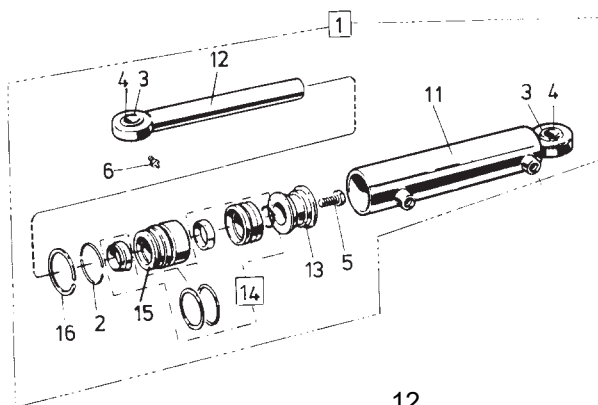
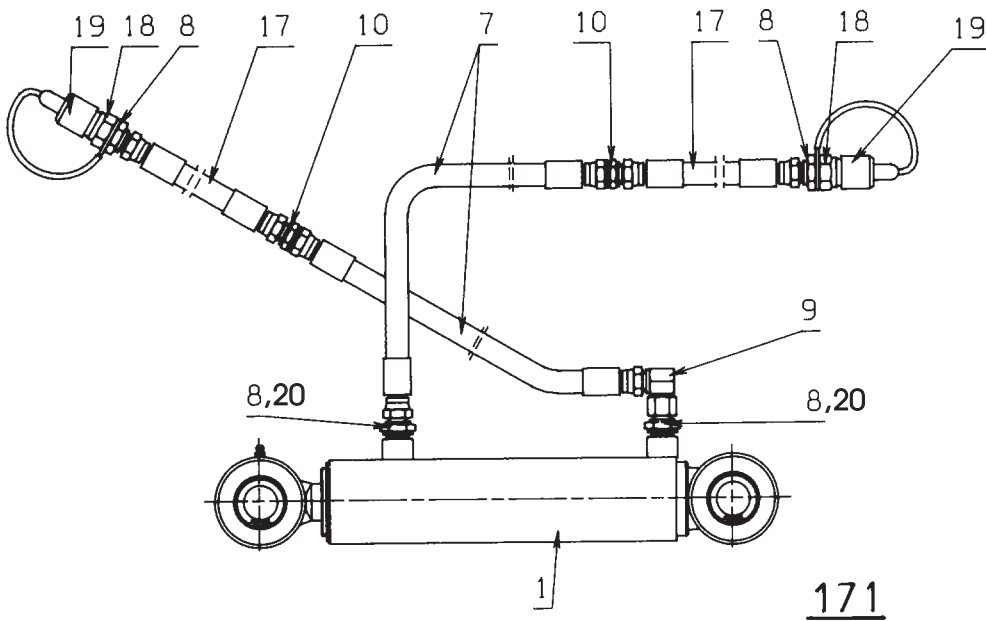
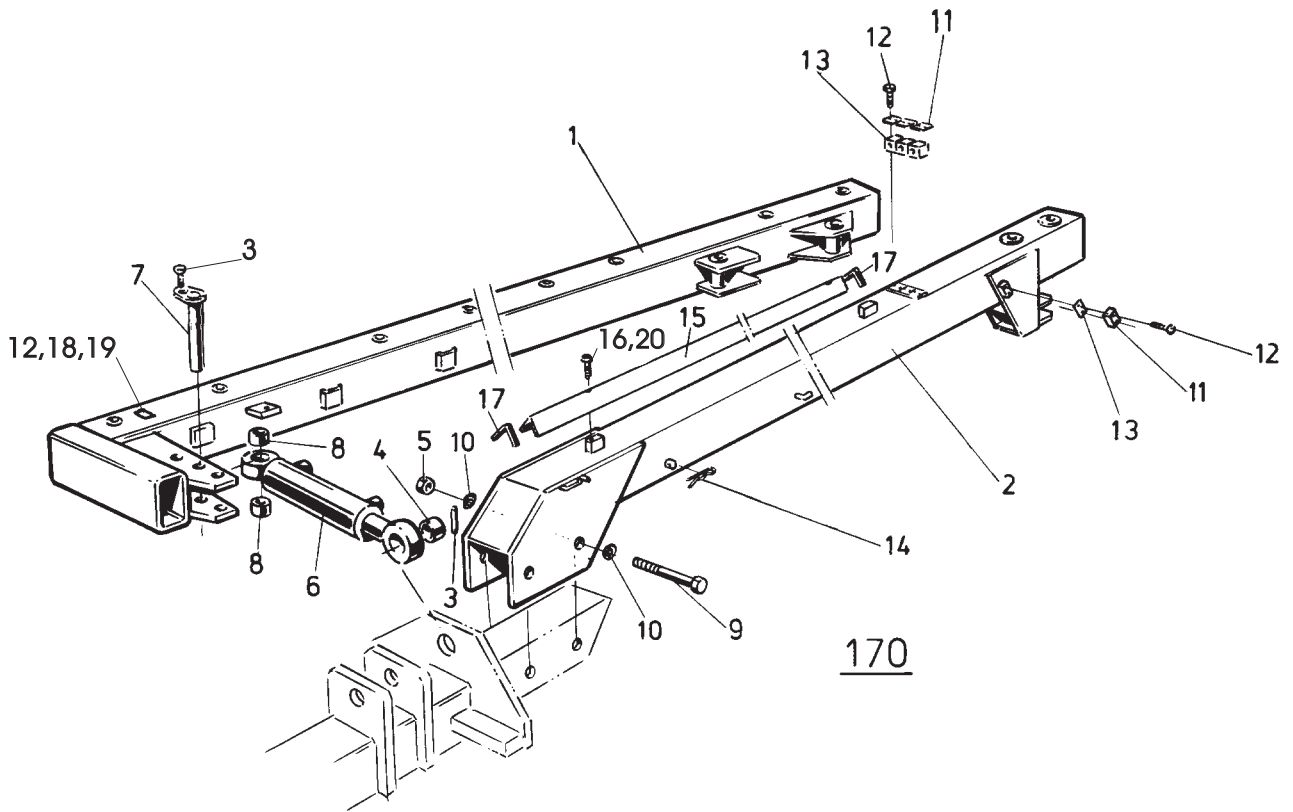


173

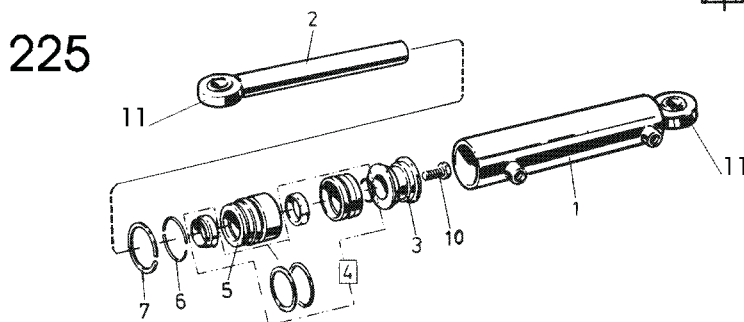
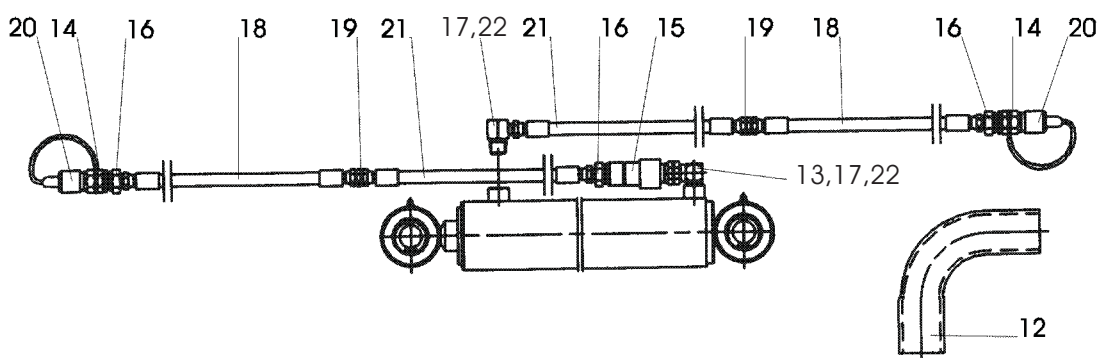
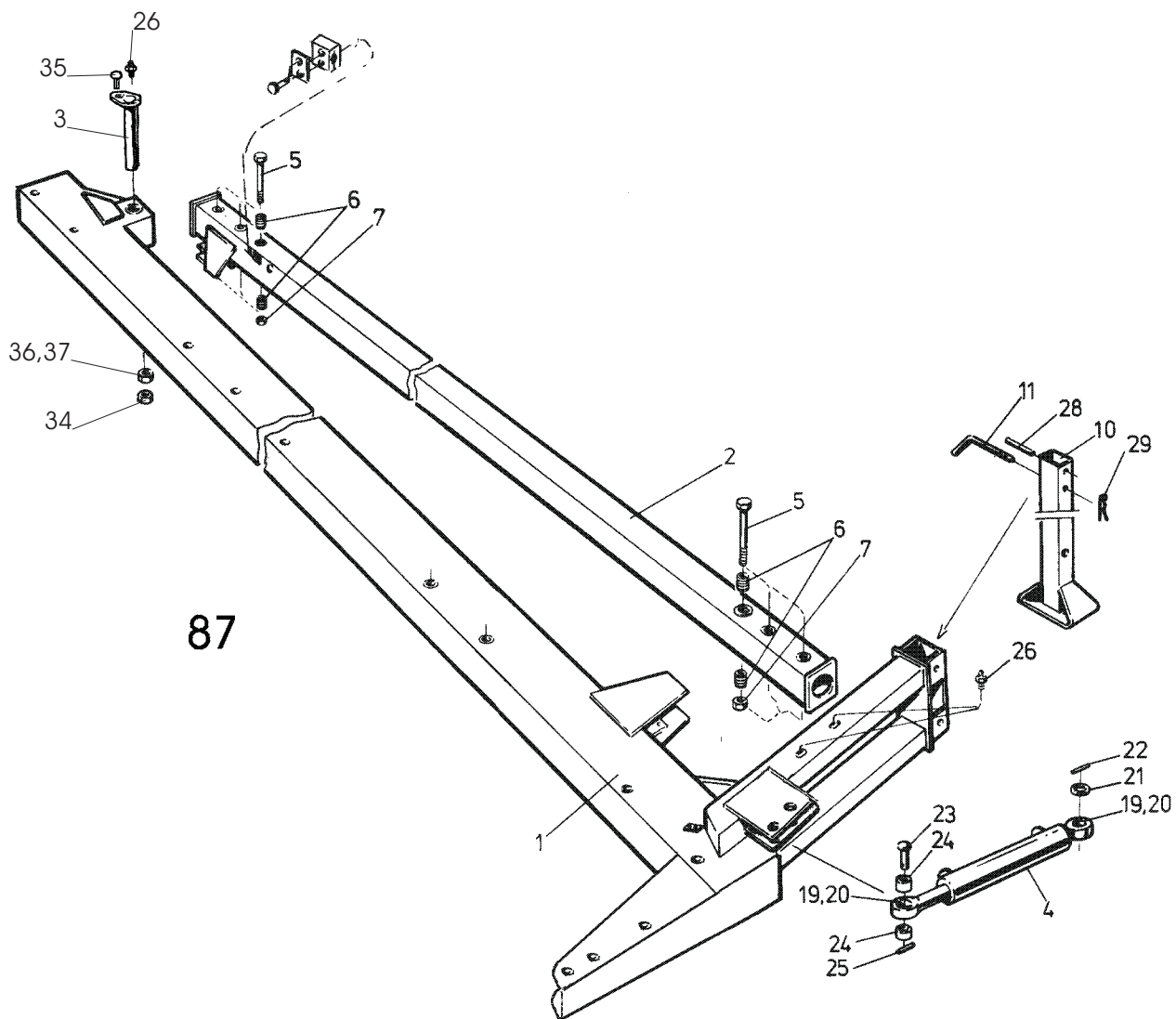


30

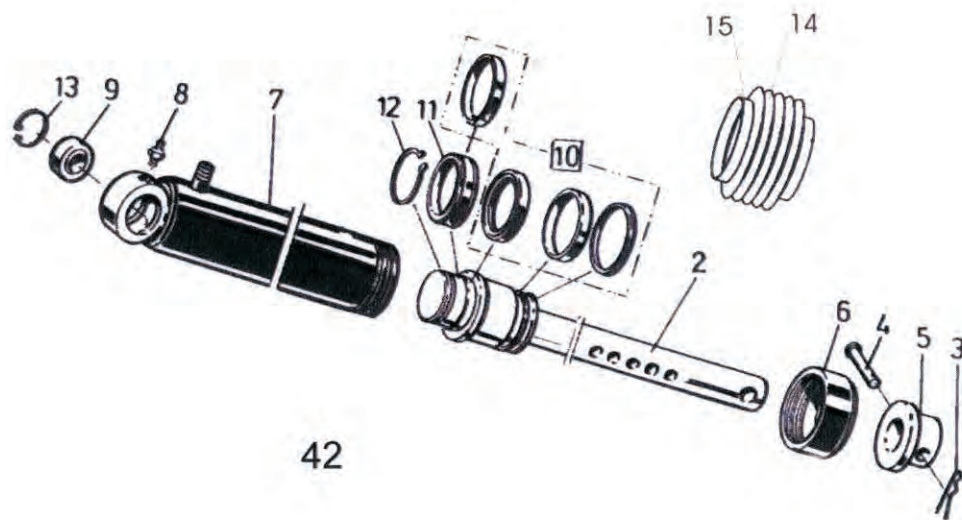
Pos nr Pos.Nr Ref.No Fig.Nº.	Detalj nr Best.Nr Part No Code Nº.		Benämning	Bezeichnung	Description	Description
173		CVL	VÄNDCYLINDER	WENDE- ZYLINDER	REVERSING CYLINDER	VÉRIN DE RETOURNE- MENT
	1659 57 96 50	ø90	Vändcylinder	Wendezylinder	Reversing cylinder	Vérin de retournement
1	1659 57 14 00		Slang	Schlauch	Hose	Tuyau flexible
2	1659 35 74 00		Adapt	Verbindungsstück	Union	Raccord
3	1659 13 96 00		Ventil	Ventil	Valve	Soupape
4	1657 90 31 00		Adapt	Verbindungsstück	Union	Raccord
5	1658 40 96 00		Avstångn.ventil	Ventil	Valve	Soupape
6	1659 29 39 00		Vinkeladapt	Winkel-Stück	Elbow union	Raccord angle
7	1659 57 74 00		Adapt	Verbindungsstück	Union	Raccord
8	1659 44 17 00		Tätningbricka	Dichtungsscheibe	Sealing washer	Rondelle d'étanch.
9	1659 45 77 00		Banjoskruv	Verbindungsstück	Union	Raccord
10	735 31 44 11	SgH 55	Spärring	Sicherungsring	Circlip	Circlips
11	1658 64 05 02		Ledlager	Lager	Bearing	Palier
12	738 88 10 01	AH M6	Smörjnippel	Schmiernippel	Grease nipple	Graisseur
13	1659 57 99 50		Kolvstång	Kolbenstange	Piston rod	Tige de piston
14	1659 58 02 00		Styrning	Führung	Guide	Guidage
15	1659 58 06 00	AV 85	Spärring	Sicherungsring	Circlip	Circlips
16	1659 58 05 00		Låsringshalvor	Sicherungsring	Lock ring	Bague d'arrêt
17	1659 58 01 00		Kolv	Kolben	Piston	Piston
18	725 27 19 51	M6S 24x55	Skruv	Schraube	Bolt	Vis
19	1659 57 97 50		Cylinderrör	Zylindermantel	Cylinder jacket	Corps de vérin
20	1659 63 58 00		Packningssats	Packungsgarnitur	Set of seals	Jeu de joints
21	1659 57 92 00		Slang	Schlauch	Hose	Tuyau flexible
30		DVL	VÄNDCYLINDER	WENDE- ZYLINDER	REVERSING CYLINDER	VÉRIN DE RETOURNE- MENT
	1659 82 86 50	ø100	Vändcylinder kompl	Wendezylinder kompl.	Reversing cylinder compl.	Vérin de retournement, cpl.
1	1659 82 85 50		Cylinderrör	Zylindermantel	Cylinder jacket	Corps de cylindre
2	1659 21 80 50	incl.Pos 3,4,7	Kolvstång	Kolbenstange	Piston rod	Tige de piston
3	1659 30 75 00		Packningssats	Packungsgarnitur	Set of seals	Jeu de joints
4	1659 21 85 00		Packningshållare	Packungshalter	Seal retainer	Support de joints
5	1658 64 05 02	GE 30 ES	Ledlager	Lager	Bearing	Palier
6	735 31 40 11	SgH 47	Spärring	Sicherungsring	Circlip	Circlips
7	735 31 56 01		Spärring	Sicherungsring	Circlip	Circlips
8	738 88 20 03	AM 8x1,25	Smörjnippel	Schmiernippel	Grease nipple	Graisseur
9	1658 64 05 03	GE 35 ES	Ledlager	Lager	Bearing	Palier
10	735 31 44 11	SgH 55	Spärring	Sicherungsring	Circlip	Circlips



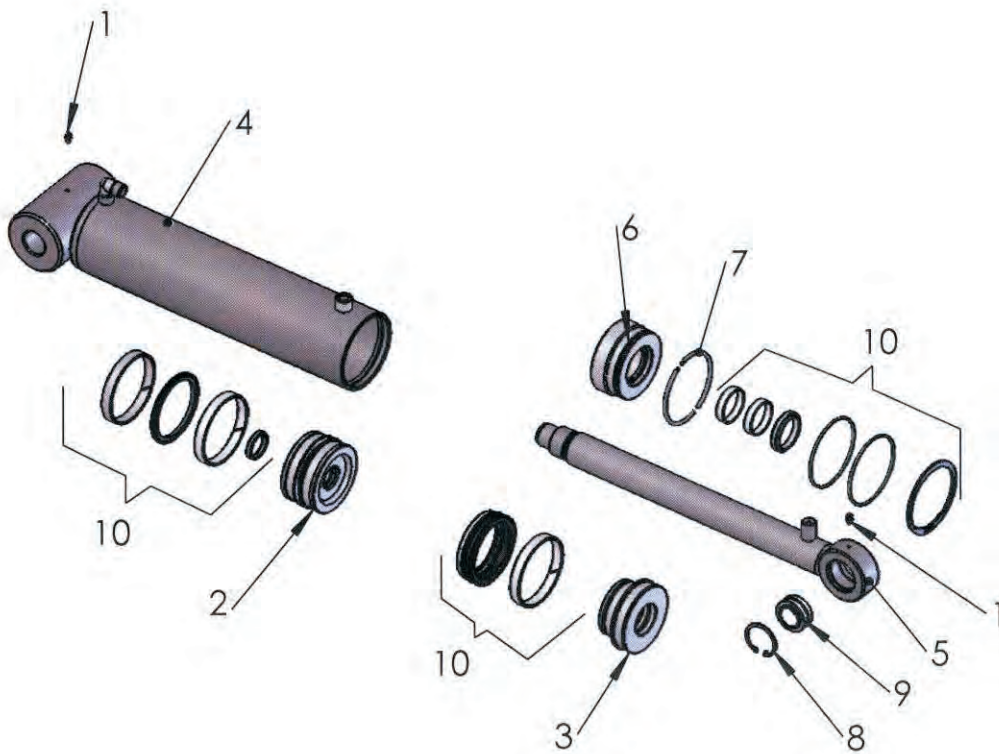
Pos nr Pos.Nr Ref.No Fig.Nº.	Detalj nr Best.Nr Part No Code Nº.	Benämning	Bezeichnung	Description	Description	
170	CVL	RAM	RAHMEN	MAIN FRAME	CHASSIS- POUTRE	
1	1659 72 49 90 1659 56 94 90 1659 55 91 90	498 598 698	Ram Ram Ram	Rahmen Rahmen Rahmen	Main frame Main frame Main frame	Châssis-poutre Châssis-poutre Châssis-poutre
2	1659 72 52 90 1659 56 96 90 1659 54 92 90	498 598 698	Stabiliseringsrör Stabiliseringsrör Stabiliseringsrör	Stabilisatorrohr Stabilisatorrohr Stabilisatorrohr	Stabilizer tube Stabilizer tube Stabilizer tube	Stabilisateur Stabilisateur Stabilisateur
3	725 25 32 51	M6S 12x20	Skruv	Schraube	Bolt	Vis
4	1658 55 28 00		Distanshylsa	Distanzhülse	Spacing sleeve	Bague d'entretois.
5	1650 36 50 09	M6M 24	Låsmutter	Nyloc-Mutter	Lock nut	Ecrou freiné
6	1659 43 71 50		Justercylinder	Hydr.Zylinder	Hydr.cylinder	Vérin
7	1659 69 12 00	ø30	Tapp	Zapfen	Axle	Axe
8	1659 00 48 00		Hylsa	Hülse	Sleeve	Manchon
9	1659 20 10 00	M6S 24x235	Skruv	Schraube	Bolt	Vis
10	734 11 98 01	BRB 25 x44	Bricka	Scheibe	Washer	Rondelle
11	1659 12 05 00		Täckplatta	Deckblech	Covering plate	Plaque de recouvrement
12	725 23 76 51	M6S 6x35	Skruv	Schraube	Bolt	Vis
13	1659 25 09 00		Klammerhalvor	Klammer	Clamps	Colliers
14	1658 57 63 00	ø 3,5	Låsfjäder	Klemmfeder	Locking spring	Goupille cavalier
15	1659 72 53 90 1659 56 72 90 1659 55 95 90	498 598 698	Skydd Skydd Skydd	Schutz Schutz Schutz	Guard Guard Guard	Protecteur Protecteur Protecteur
16	725 23 72 40	M6S 6x25	Skruv	Schraube	Bolt	Vis
17	1659 58 08 00		Kantlist	Schutzleiste	Guard strip	Lisiere de protection
18	1659 42 91 00		Klammerhalvor	Klammer	Clamps	Colliers
19	1659 18 53 00		Täckplatta	Deckblech	Covering plate	Plaque de
20	734 11 53 09	BRB 6,4x12,5	Bricka	Scheibe	Washer	Rondelle
171	CVL	JUSTER- CYLINDER	HYDR. ZYLINDER FÜR EIN- STELLUNG DER FRONT- FURCHEN- BREITE	HYRD. CYLINDER FOR ADJUSTMENT OF FRONT FURROW WIDTH	VERIN HYDRAULIQUE POUR CONTROLE DE LARGEUR DE SILLON AVANT	
	1659 56 98 53		Justercylinder kompl med slang	Hydr.Zylinder	Hydr.cylinder	Vérin
1	1659 43 71 50	415-605 ø63	Hydr cylinder kompl	Hydr.Zylinder	Hydr.cylinder	Vérin
2	1658 65 50 00		Låsring	Sicherungsring	Lock ring	Bague d'arrêt
3	1658 64 05 02		Ledlager	Lager	Bearing	Palier
4	735 31 40 11	SgH 47	Spärring	Sicherungsring	Circlip	Circlips
5	725 26 74 51	M6S 20x50	Skruv	Schraube	Bolt	Vis
6	738 88 10 01	AH M6	Smörjnippel	Schmiernippel	Grease nipple	Graisseur
7	1659 56 89 00	L=600	Slang	Schlauch	Hose	Tuyau flexible
8	1659 24 38 00	1/2"x3/8"	Adapt	Verbindungsstück	Union	Raccord
9	1659 29 39 00		L-adapt	Winkel-Stück	Elbow union	Raccord angle
10	1659 24 34 00		Adapt	Verbindungsstück	Union	Raccord
11	1659 44 15 50		Cylinderrör	Zylindermantel	Cylinder jacket	Corps de vérin
12	1659 44 12 00		Kolvstång	Kolbenstange	Piston rod	Tige de piston
13	1658 65 56 00		Kolv	Kolben	Piston	Piston
14	1658 69 84 00		Packningssats	Packungsgarnitur	Set of seals	Jeu de joints
15	1658 65 58 00		Styrning	Führung	Guide	Guidage
16	1658 65 49 00	AV 58	Låsring	Sicherungsring	Lock ring	Bague d'arrêt
17	1659 99 70 00	L=3900	Slang	Schlauch	Hose	Tuyau flexible
18	1657 48 14 00		Handel	Schnellkupplung M	Quick coupling M	Raccord rapide M
19	1657 83 83 00		Handelsskydd	Schutz	Guard	Protection
20	1658 03 16 00		Bricka	Scheibe	Washer	Rondelle



Pos nr Pos.Nr Ref.No Fig.Nº.	Detalj nr Best.Nr Part No Code Nº.	Benämning	Bezeichnung	Description	Description	
87	DVL	RAM	RAHMEN	MAIN FRAME	CHASSIS- POUTRE	
1	1659 50 99 91	5108	Ram	Rahmen	Main frame	Châssis-poutre
	1659 50 99 92	6108	Ram	Rahmen	Main frame	Châssis-poutre
	1659 50 99 93	7108	Ram	Rahmen	Main frame	Châssis-poutre
2	1659 24 54 90	5108	Stabiliseringsrör	Stabilisatorrohr	Stabilizer tube	Stabilisateur
	1659 19 94 90	6108	Stabiliseringsrör	Stabilisatorrohr	Stabilizer tube	Stabilisateur
	1659 19 95 90	7108	Stabiliseringsrör	Stabilisatorrohr	Stabilizer tube	Stabilisateur
3	1652 05 84 00	incl.Pos26	Tapp	Achse	Axle	Axe
4	1659 78 20 50		Hydr cylinder	Hydr.Zylinder	Hydr. cylinder	Vérin hydraulique
5	1659 20 10 00	M6S 24x235	Skruv	Schraube	Bolt	Vis
6	1659 11 26 00		Insatshylsa	Hülse	Sleeve	Manchon
7	1650 36 50 09	M6M 24	Låsmutter	Nyloc-Mutter	Lock nut	Ecrou freiné
10	1658 54 57 90		Stödben	Stützbein	Stand	Béguille
11	1658 54 59 00	ø16	Tapp	Achse	Axle	Axe
19	1658 64 05 02	GE 30 DO	Ledlager	Lager	Bearing	Palier
20	735 31 40 11	SgH 47	Spårring	Sicherungsring	Circlip	Circlips
21	1658 64 17 00		Bricka	Scheibe	Washer	Rondelle
22	721 43 47 01	FRP 6x40	Rörpinne	Hohlstift	Tension pin	Goupille cannelée
23	1658 94 42 00		Cylindrisk bult	Zylinderbolzen	Pivot pin	Axe de corps
24	1659 00 48 00		Hylsa	Hülse	Sleeve	Manchon
25	721 43 84 01	FRP 8x45	Rörpinne	Hohlstift	Tension pin	Goupille cannelée
26	738 88 20 03	AM 8x1,25	Smörjnippel	Schmiernippel	Grease nipple	Graisseur
27	731 43 30 01	ML6M 30	Mutter	Mutter	Nut	Ecrou
28	721 44 67 01	FRP 12x100	Rörpinne	Hohlstift	Tension pin	Goupille cannelée
29	1658 57 63 00		Låsfjäder	Klemmfeder	Locking spring	Goupille cavalier
31	1659 18 52 00		Klammerhalvor	Klammer	Clamps	Colliers
32	1659 18 53 00		Täckplåt	Deckblech	Covering plate	Plaque de
33	725 23 78 51	M6S 6x40	Skruv	Schraube	Bolt	Vis
34	732 21 30 51	M6M 30	Mutter	Mutter	Nut	Ecrou
35	725 25 32 51	M6S 12x20	Skruv	Schraube	Bolt	Vis
36	731 43 30 01	ML6M 30	Mutter	Mutter	Nut	Ecrou
37	734 12 04 01	BRB 31x56	Bricka	Scheibe	Washer	Rondelle
225	DVL	JUSTER- CYLINDER	HYDR. ZYLINDER FÜR EIN- STELLUNG DER FRONT- FURCHEN- BREITE	HYRD. CYLINDER FOR ADJUSTMENT OF FRONT FURROW WIDTH	VERIN HYDRAULIQUE POUR CONTROLE DE LARGEUR DE SILLON AVANT	
	1659 78 21 51	495-765 ø80	Hydr cylinder kompl. med slang	Hydr.Zylinder	Hydr. cylinder	Vérin hydraulique
	1659 78 20 50		Hydr cylinder kompl.	Hydr.Zylinder	Hydr. cylinder	Vérin hydraulique
1	1659 78 23 50		Cylinderrör	Zylindermantel	Cylinder jacket	Corps de vérin
2	1659 78 25 00		Kolvstång	Kolbenstange	Piston rod	Tige de piston
3	1659 38 05 00		Kolv	Kolben	Piston	Piston
4	1659 38 10 00		Packningssats	Packungsgarnitur	Set of seals	Jeu de joints
5	1659 38 06 00		Styrning	Führung	Guide	Guidage
6	1658 92 07 00	AV 75	Spårring	Sicherungsring	Circlip	Circlips
7	1658 92 06 00		Låsring	Sicherungsring	Lock ring	Bague d'arrêt
10	725 26 74 51	M6S 20x50	Skruv	Schraube	Bolt	Vis
11	738 88 10 01	AH M6	Smörjnippel	Schmiernippel	Grease nipple	Graisseur
12	1651 21 60 73		Spridarkrök	Schlauchbogen	Hose bend	Coudé de tuyau
13	1658 58 68 00		L-adapt	Winkel-Stück	Elbow union	Raccord angle
14	1657 48 14 00		Handel	Schnellkupplung M	Quick coupling M	Raccord rapide M
15	1657 48 15 00		Hondel	Schnellkupplung F	Quick coupling F	Raccord rapide F
16	1657 72 31 00		Adapt	Verbindungsstück	Union	Raccord
17	1657 72 21 00		L-adapt	Winkel-Stück	Elbow union	Raccord angle
18	1657 72 28 00	L=1990	Slang	Schlauch	Hose	Tuyau flexible
19	1657 90 31 00		Adapt	Verbindungsstück	Union	Raccord
20	1657 83 83 00		Handelsskydd	Schutz	Guard	Protection
21	1652 05 90 00	L=1640	Slang	Schlauch	Hose	Tuyau flexible
22	1658 03 16 00		Bricka	Scheibe	Washer	Rondelle

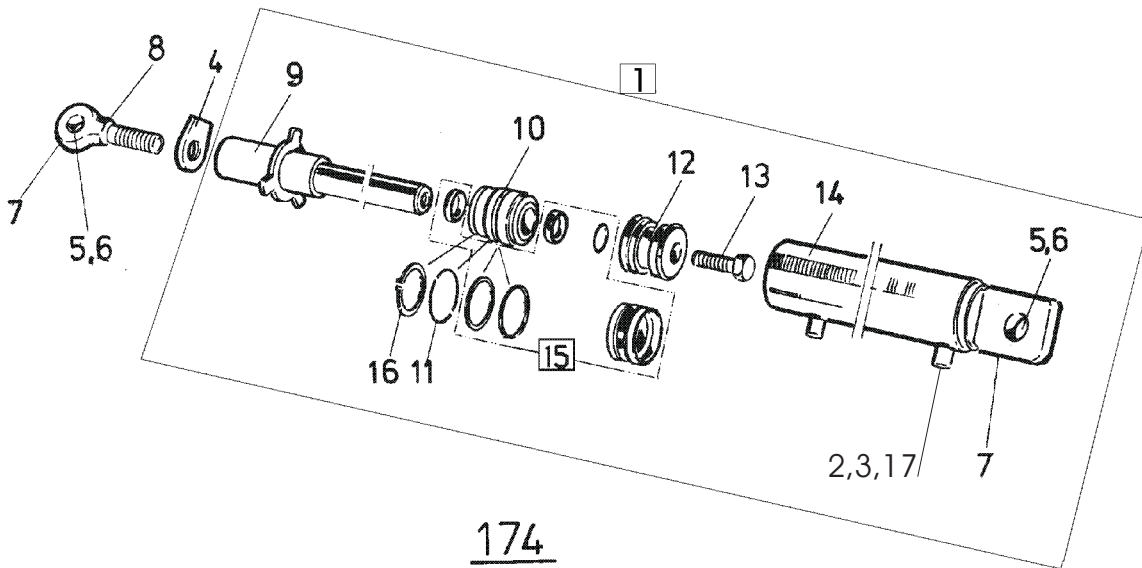


42

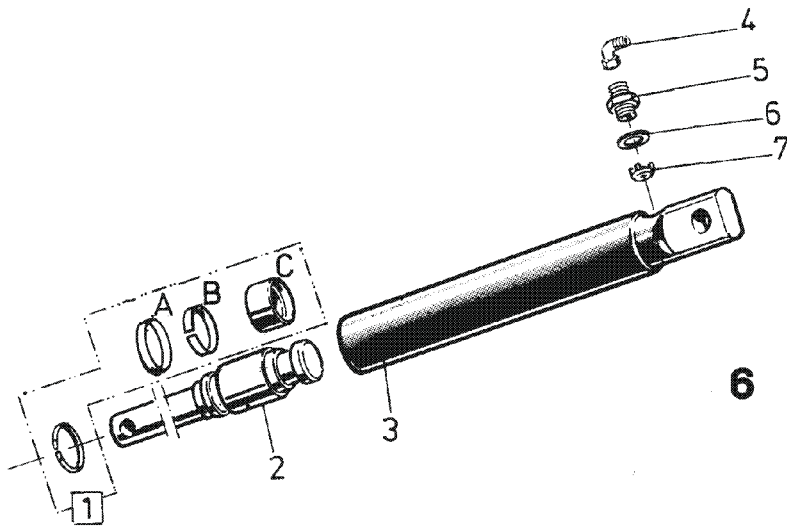


545

Pos nr Pos.Nr Ref.No Fig.Nº.	Detalj nr Best.Nr Part No Code Nº.		Benämning	Bezeichnung	Description	Description
42			LÄNKHJULS- CYLINDER	HINTERRAD ZYLINDER	REAR WHEEL CYLINDER	VERIN DE ROUE HYDRAULIQUE
	1659 18 46 50	DVL ø90	Länkhjulscylinder kompl	Hinterradzylinder kompl.	Rear wheel cylinder, compl.	Vérin hydraulique rou arriere compl.
2	1659 18 47 50	DVL	Kolvstång	Kolbenstange	Piston rod	Tige de piston
3	1658 57 63 00		Låsfjäder	Klemmfeder	Locking spring	Goupille cavalier
4	1659 18 48 00		Cylindrisk bult	Zylinder bolzen	Pivot pin	Axe d'arret
5	1659 18 49 50		Stoppring	Sicherungsring	Lock ring	Anneau d'arrêt
6	1659 12 48 50		Mantelring	Mantelring	Cylind jacket ring	Fermeture de
7	1659 12 49 52	DVL	Cylinderrör	Zylindermantel	Cylinder jacket	Corps de cylindre
8	738 88 20 03	AM 8x1,25	Smörjnippel	Schmiernippel	Grease nipple	Graisseur
9	1658 64 05 02	DVL	Ledlager	Lager	Bearing	Palier
10	1659 30 74 00		Packningssats	Packungsgarnitur	Set of seals	Jeu de joints
11	1659 12 68 00		Packningshållare	Packungshalter	Seal retainer	Support de joints de joint
12	735 31 52 01	SgA 70	Spårring	Sicherungsring	Circlip	Circlips
13	735 31 40 11	SgH 47 (DVL)	Spårring	Sicherungsring	Circlip	Circlips
14	1652 23 68 00		Bälg	Balg	Bellows	Soufflet
15	736 28 52 90		Slangklämma	Schlauchklamme	Hose clip	Collier
545			LÄNKHJULS- CYLINDER	HINTERRAD ZYLINDER	REAR WHEEL CYLINDER	VERIN DE ROUE HYDRAULIQUE
	1652 55 10 50	CVL ø90	Länkhjulscylinder kompl	Hinterradzylinder kompl.	Rear wheel cylinder, compl.	Vérin hydraulique rou arriere compl.
1	1658 97 34 00	AH M5	Smörjnippel	Schmiernippel	Grease nipple	Graisseur
2	1652 75 28 00	Ø90	Kolv	Kolben	Piston	Piston
3	1652 75 27 00	Ø90/40	Kolv	Kolben	Piston	Piston
4	1652 75 20 50		Cylinder	Zylinder	Cylinder	Vérin hydraulique
5	1652 75 25 50	CVL	Kolvstång	Kolbenstange	Piston rod	Tige de piston
6	1652 75 29 00		Styrning	Führung	Guide	Guidage
7	1659 58 05 00		Låsringshalvor	Sicherungsring	Lock ring	Bague d'arrêt
8	735 31 38 11	SgH 42	Spårring	Sicherungsring	Circlip	Circlips
9	1658 64 05 01		Ledlager	Lager	Bearing	Palier
10	1652 59 15 00		Packningssats	Packungsgarnitur	Set of seals	Jeu de joints

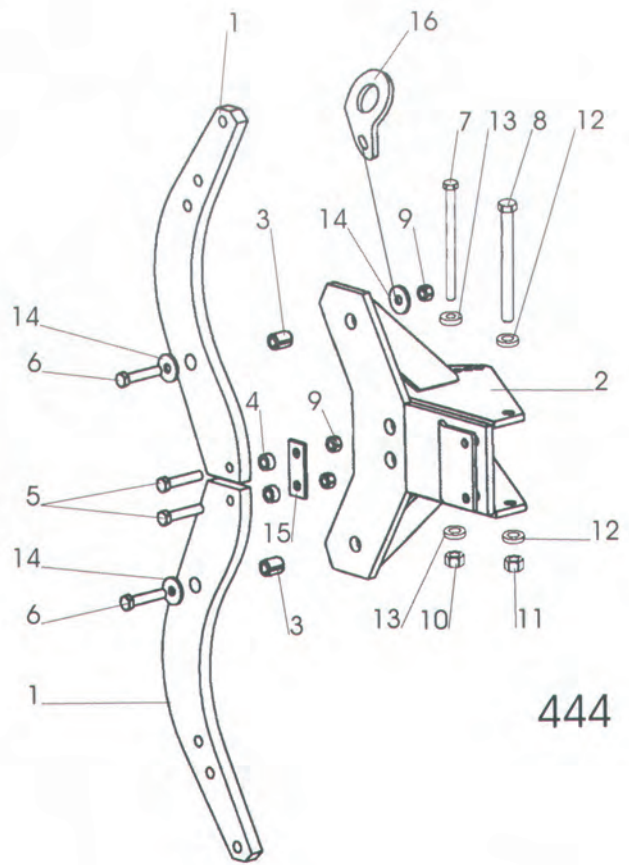


174

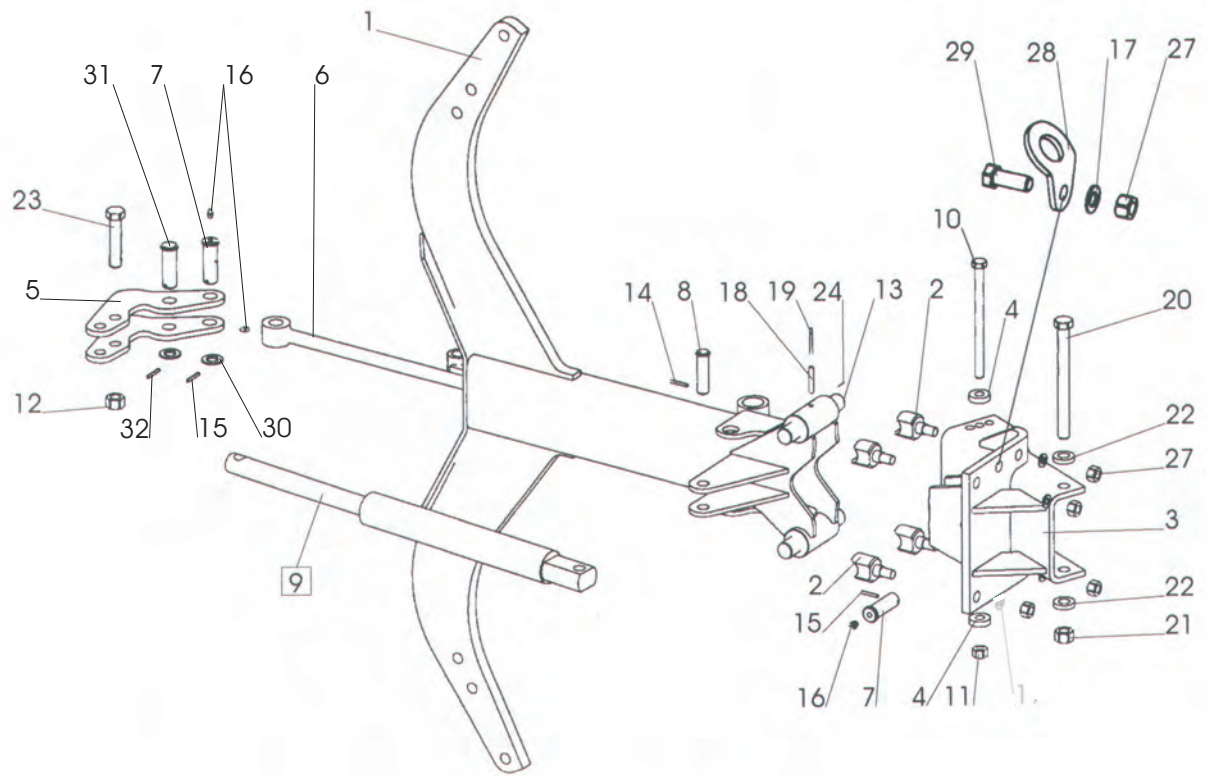


6

Pos nr Pos.Nr Ref.No Fig.Nº.	Detalj nr Best.Nr Part No Code Nº.		Benämning	Bezeichnung	Description	Description
174			STYRCYLINDER	STEUR ZYLINDER	STEERING CYLINDER	VÉRIN DE DIRECTION
	1659 58 31 52 1659 58 31 51	HSRT, HSRS SRT, SRS	Styrcylinder Styrcylinder	Steur Zylinder Steur Zylinder	Steering cylinder Steering cylinder	Vérin de direction Vérin de direction
1	1659 57 50 50	ø63	Cylinder	Zylinder	Cylinder	Vérin hydraulique
2	1659 54 35 00		Ventilkägla	Ventilkegel	Valve cone	Cône de soupape
3	1658 03 16 00		Bricka	Scheibe	Washer	Rondelle
4	1659 30 79 00		Låsarm	Kontermutter	Lockin nut	Ecrou de verrouillage
5	735 31 40 11	SgH 47	Spårring	Sicherungsring	Circlip	Circlips
6	1658 64 05 02		Ledlager	Lager	Bearing	Palier
7	738 88 10 01	AH M6	Smörjnippel	Schmiernippel	Grease nipple	Graisseur
8	1659 58 63 50 1659 57 61 50	SRT, SRS HSRT, HSRS	Stångände Stångände	Kolbenstange Kolbenstange	Piston rod end Piston rod end	Ext.tige piston Ext.tige piston
9	1659 57 49 50		Kolvstång	Kolbenstange	Piston rod	Tige de piston
10	1658 65 58 00		Styrning	Führung	Guide	Guidage
11	1658 65 50 00		Låsringshalvor	Sicherungsring	Lock ring	Bague d'arrêt
12	1658 65 56 00		Kolv	Kolben	Piston	Piston
13	725 26 74 51	M6S 20x50	Skruv	Schraube	Bolt	Vis
14	1659 57 47 50		Cylinderrör	Zylindermantel	Cylinder jacket	Corps de vérin
15	1658 69 84 00		Packningssats	Packungsgarnitur	Set of seals	Jeu de joints
16	1658 65 49 00	AV 58	Låsring	Sicherungsring	Lock ring	Bague d'arrêt
17	1658 03 17 00		Adapt	Verbindungsstück	Union	Raccord
6			HYDRAULISK UTLÖSNINGS- CYLINDER	HYDRAULISCHER STEINSICHERUNG	HYDRAULIC STONE TRIP	DISPOSITIF DE SECURITE HYDRAULIQUE
	1652 15 50 50	ø 50	Hydr cylinder kompl	Hydr Zylinder kompl.	Hydr cylinder compl.	Vérin cpl.
1	1658 62 56 00		Packningssats	Packungsgarnitur	Seat of seals	Jeu de joints
2	1652 38 02 00	Inkl. A,B,C	Kolvstång	Kolbenstange	Piston rod	Tige de piston
3	1652 15 51 50		Cylinderrör	Zylindermantel	Cylinder jacket	Corps de cylindre
4	1657 78 26 00		Vinkel adapt	Winkel-Stück	Elbow union	Raccord angle
5	1658 03 17 00		Adapt	Verbindungsstück	Union	Raccord
6	1658 03 16 00		Tätningbricka	Dishtungsscheibe	Sealing washer	Rondelle d'étanchéité
7	1657 78 52 00		Ventilkägla	Ventilkegel	Valve cone	Cone de soupape

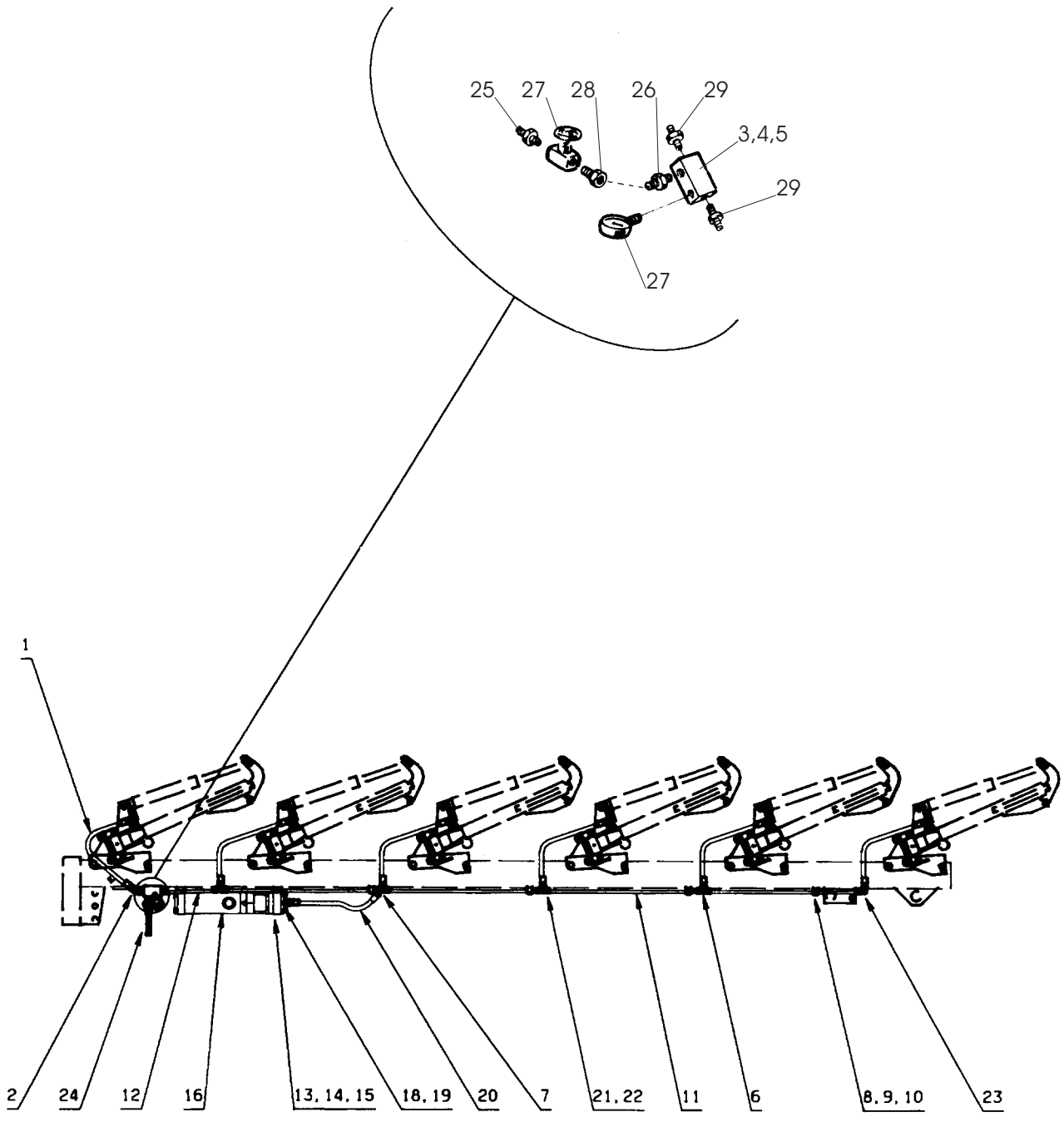


444



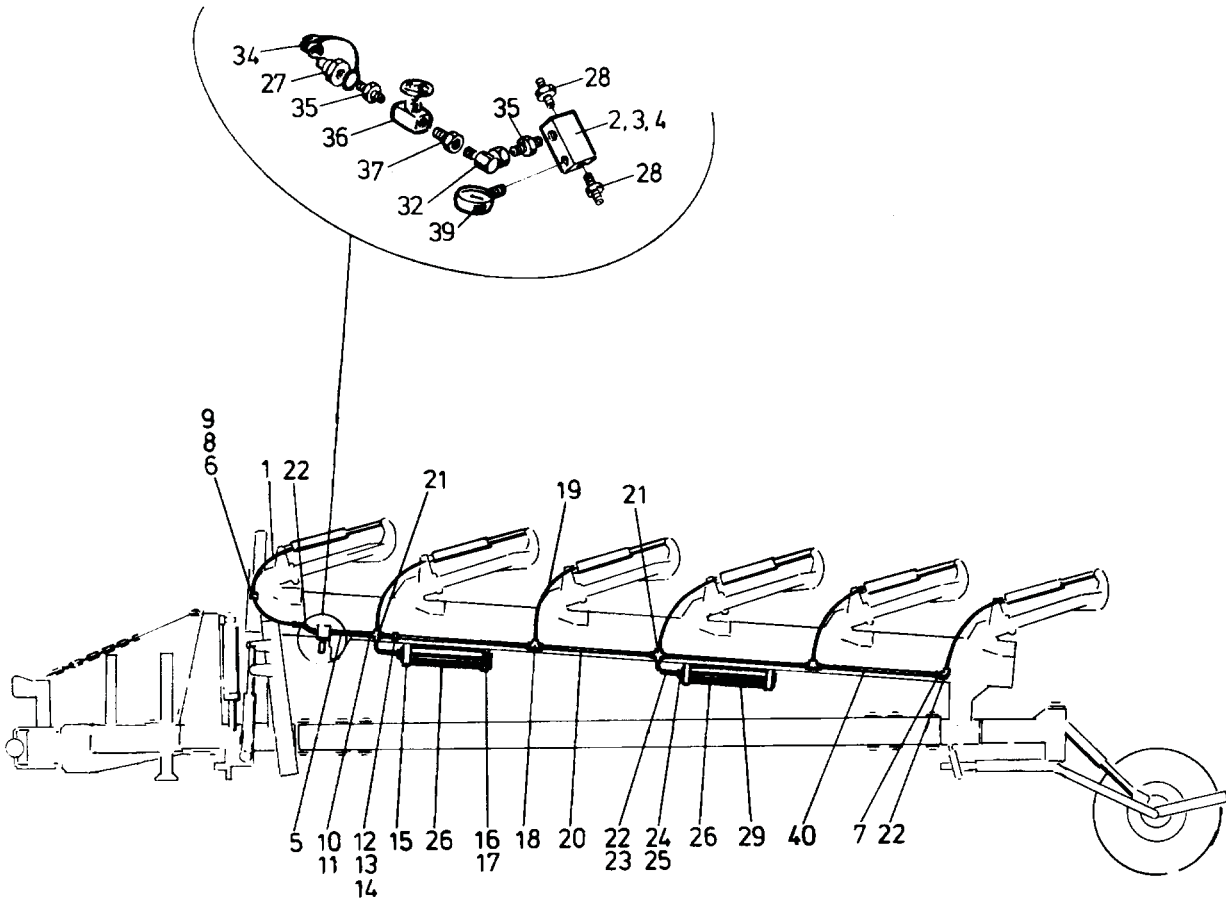
445

Pos nr Pos.Nr Ref.No Fig.Nº.	Detalj nr Best.Nr Part No Code Nº.		Benämning	Bezeichnung	Description	Description
444		F	ÅSHUS	GRINDELGEHÄUSE	BEAM HOUSING	SUPPORT D'AGE
1	1659 21 27 90	750	Åsben	Körperhalter	Leg	Etancon
	1659 45 44 90	800	Åsben	Körperhalter	Leg	Etancon
2	1659 90 02 90		Åsfäste kompl	Grindelgehäuse kpl.	Beam housing cpl.	Support d'age cpl.
3	1658 62 40 03		Rörpinne	Hohlstift	Tension pin	Goupille cannelée
4	1659 14 06 00		Hylsa	Huelse	Sleeve	Manchon
5	1659 13 99 00		Brytbult	Bolzen	Bolt	Vis
6	725 26 36 81	M6S 16x80	Skruv	Schraube	Bolt	Vis
7	1659 08 56 00	M6S 16x215	Skruv	Schraube	Bolt	Vis
8	1659 05 31 00	M6S 20x215	Skruv	Schraube	Bolt	Vis
9	1650 36 04 05	M6M 16	Mutter	Mutter	Nut	Ecrou
10	1650 36 07 05	M6M 16	Mutter	Mutter	Nut	Ecrou
11	1650 36 07 07	M6M 20	Mutter	Mutter	Nut	Ecrou
12	1658 35 87 00		Bricka	Scheibe	Washer	Rondelle
13	1658 58 84 00		Bricka	Scheibe	Washer	Rondelle
14	1658 64 33 00		Bricka	Scheibe	Washer	Rondelle
15	1659 14 03 00		Bricka	Scheibe	Washer	Rondelle
16	1652 42 93 60		Lyftfäste	Transporthebeösen	Lifting device	Crochet de manurentio
445		H	ÅSHUS	GRINDELGEHÄUSE	BEAM HOUSING	SUPPORT D'AGE
1	1658 60 43 90	730	Ås	Grindel	Beam	Age
	1659 61 12 90	800	Ås	Grindel	Beam	Age
2	1658 60 80 00		Säte	Sitz	Seat	Siège
3	1659 95 00 90		Åsfäste	Grindelgehäuse	Beam housing	Support d'age
4	1658 58 84 00		Bricka	Scheibe	Washer	Rondelle
5	1652 15 55 90		Hävarm	Hebelarm	Walking beam	Bras de levier
6	1652 59 02 50		Dragstång	Zugstange	Draw rod	Barre f d'attelage
7	1658 60 79 00		Tapp	Zylinderbolzen	Pivot pin	Axe
8	1657 23 99 01	ø20	Cylindrisk bult	Bolzen	Pivot pin	Cheville
9	1652 15 50 50	Page 19	Hydr cylinder kompl	Hydr. Zylinder kompl.	Hydr. Cylinder compl.	Vérin hydraulique cpl.
10	1659 08 56 00	M6S 16x215	Skruv	Schraube	Bolt	Vis
11	1650 36 07 05	M6M 16 12	Mutter	Mutter	Nut	Ecrou
12	1650 36 50 07	Locking 20	Mutter	Mutter	Nut	Ecrou
13	1658 60 44 00		Tapp	Zylinderbolzen	Pivot pin	Axe
14	721 42 62 01	FRP 4x32	Rörpinne	Hohlstift	Tension pin	Goupille cannelée
15	721 43 15 01	FRP 5x36	Rörpinne	Hohlstift	Tension pin	Goupille cannelée
16	738 88 20 03	AM 8x1,25	Smörjnippel	Schmiernippel	Grease nipple	Graisneur
17	734 11 92 01	BRB 21x37	Bricka	Scheibe	Washer	Rondelle
18	721 43 85 01	FRP 8x50	Rörpinne	Hohlstift	Tension pin	Goupille cannelée
19	721 43 18 01	FRP 5x50	Rörpinne	Hohlstift	Tension pin	Goupille cannelée
20	1659 05 31 00	M6S 20x215	Skruv	Schraube	Bolt	Vis
21	1650 36 07 07	M6M 20 12	Mutter	Mutter	Nut	Ecrou
22	1658 35 87 00		Bricka	Scheibe	Washer	Rondelle
23	1659 19 45 00		Skruv	Schraube	Bolt	Vis
24	1659 80 96 00	800	Cylindrisk pinne	Zapfen	Pin	Axe
27	731 23 26 51	M6M 20	Mutter	Mutter	Nut	Ecrou
28	1652 22 43 60		Lyftfäste	Transporthebeösen	Lifting device	Crochet de manurentio
29	725 26 74 81	M6S 20x50	Skruv	Schraube	Bolt	Vis
30	734 12 00 01	BRB 26x45	Bricka	Scheibe	Washer	Rondelle
31	1652 59 14 00	ø25	Cylindrisk bult	Bolzen	Pivot pin	Cheville
32	721 43 47 01	FRP 6x40	Rörpinne	Hohlstift	Tension pin	Goupille cannelée



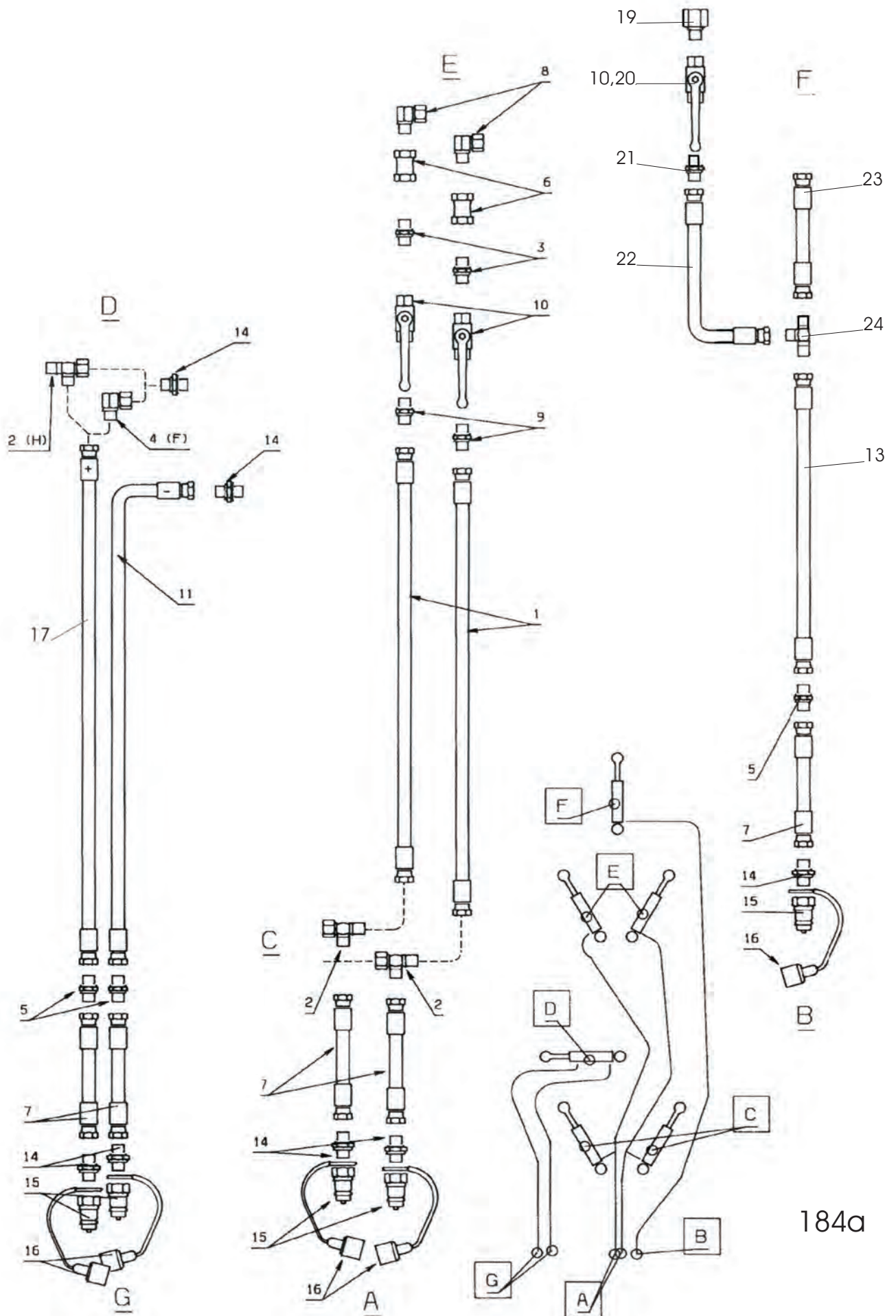
181

Pos nr Pos.Nr Ref.No Fig.Nº.	Detalj nr Best.Nr Part No Code Nº.	Benämning	Bezeichnung	Description	Description	
181		CVL	STENSÄKRINGS- HYDRAULIK	HYDRAULISCHER STEINSICHERUNG	HYDRAULIC STONE TRIP	DISPOSITIF DE SECURITE HYDRAULIQUE
1	1658 94 85 00	L=650	Slang	Schlauch	Hose	Tuyau flexible
2	1658 30 50 00		L-adapt	Winkel-Stück	Elbow union	Raccord angle
3	1658 56 37 00		Kopplingsblock	Verbindungsblock	Union chest	Dispositiv
4	725 25 01 51	M6S 10x50	Skruv	Schraube	Bolt	Vis
5	731 23 20 01	M6M 10	Mutter	Mutter	Nut	Ecrou
6	1657 57 46 00		T-adapt	T-Stück	T-union	Raccord en T
7	1657 59 28 00		Korsadapt	Kreuz-Stück	Four-way union	Raccord en croix
8	1659 12 04 00		Klammerhalvor	Klammer	Clamps	Colliers
9	1659 12 05 00		Täckplatta	Deckblech	Covering plate	Plaque de
10	725 23 76 51	M6S 6x35	Skruv	Schraube	Bolt	Vis
11	1659 19 36 00	L=860	Rör	Rohr	Tube	Tuyau
12	1659 57 51 00	L=330	Rör	Rohr	Tube	Tuyau
13	1659 17 79 50		Akkumulatorfäste	Akkumulatorhalter	Accumulator	Support
14	725 25 50 51	M6S 12x90	Skruv	Schraube	Bolt	Vis
15	731 23 22 01	M6M 12	Mutter	Mutter	Nut	Ecrou
16	1659 19 38 50		Akkumulator	Akkumulator	Accumulator	Accumulateur
18	1658 03 16 00		Bricka	Scheibe	Washer	Rondelle
19	1658 03 17 00		Adapt	Verbindungsstück	Union	Raccord
20	1659 27 10 00	L=540	Slang	Schlauch	Hose	Tuyau flexible
21	1657 59 34 00		Mutter	Mutter	Nut	Ecrou
22	1657 59 35 00		Skärring	Schneidring	Olive	Cone de tuyau
23	1657 57 47 00		L-adapt	Winkel-Stück	Elbow union	Raccord angle
24	1659 50 55 00	L=350	Slang	Schlauch	Hose	Tuyau flexible
	1659 35 75 00	L=900	Slang	Schlauch	Hose	Tuyau flexible
25	1659 24 38 00		Adapt	Verbindungsstück	Union	Raccord
26	1656 54 78 00		Adapt	Verbindungsstück	Union	Raccord
27	1657 30 57 00		Avstängningsventil	Absperrventil	Shut of valve	Soupape d'arrêt
28	1659 21 38 00		Adapt	Verbindungsstück	Union	Raccord
29	1657 57 52 00		Adapt	Verbindungsstück	Union	Raccord
30	1658 07 50 00		Manometer	Manometer	Pressure gauge	Manomètre



44a

Pos nr Pos.Nr Ref.No Fig.Nº.	Detalj nr Best.Nr Part No Code Nº.	Benämning	Bezeichnung	Description	Description	
44a		DVL	STENSÄKRINGS- HYDRAULIK	HYDRAULISCHER STEINSICHERUNG	HYDRAULIC STONE TRIP	DISPOSITIF DE SECURITE HYDRAULIQUE
1	1659 21 34 00	L=1000	Slang	Schlauch	Hose	Tuyau flexible
2	1658 56 37 00		Kopplingsblock	Verbindungsblock	Union chest	Dispositiv de raccord
3	725 25 01 51	M6S 10x50	Skruv	Schraube	Bolt	Vis
4	731 23 20 01	M6M 10	Mutter	Mutter	Nut	Ecrou
5	1659 21 33 00		Oljerör	Rohr	Tube	Tuyau
6	1659 42 91 00		Klammerhalvor	Klammer	Clamps	Collieres
7	1657 57 47 00		L-adapt	Winkel-Stück	Elbow-union	Raccord-angle
8	1659 18 53 00		Täckplatta	Deckblech	Covering plate	Plaque de recouvrement
9	725 23 78 51	M6S 6x40	Skruv	Schraube	Bolt	Vis
10	1657 59 34 00		Mutter	Mutter	Nut	Ecrou
11	1657 59 35 00		Skärring	Schneidring	Olive	Cone de tuyau
12	1659 12 04 00		Klammerhalvor	Klammer	Clamps	Collieres
13	1659 12 05 00		Täckplatta	Deckblech	Covering plate	Plaque de recouvrement
14	725 23 76 51	M6S 6x35	Skruv	Schraube	Bolt	Vis
15	1659 17 79 50		Akkumulatorfäste	Akkumulatorhalter	Accumulator bracket	Support d'accumulateur
16	725 25 50 51	M6S 12x90	Skruv	Schraube	Bolt	Vis
17	731 23 22 01	M6M 12	Mutter	Mutter	Nut	Ecrou
18	1657 57 46 00		T-adapt	T-Stück	T-union	Raccord en T
19	1659 21 32 00	L=750	Slang	Schlauch	Hose	Tuyau flexible
20	1658 62 76 00	L=958	Oljerör	Rohr	Tube	Tuyau
21	1657 59 28 00		Korsadapt	Kreuz-Stück	Four-way union	Raccord en croix
22	1658 30 50 00		L-adapt	Winkel-Stück	Elbow union	Raccord angle
23	1659 21 35 00	L=320	Slang	Schlauch	Hose	Tuyau flexible
24	1658 03 16 00		Tättningsbricka	Dichtungsscheibe	Sealing washer	Rondelle d'étanchéité
25	1658 03 17 00		Adapt	Verbindungsstück	Union	Raccord
26	1659 19 38 50		Akkumulator	Akkumulator	Accumulator	Accumulateur
27	1657 48 14 00		Handel	Schnellkupplung M	Quick coupler M	Raccord rapide M
28	1657 57 52 00		Adapt	Verbindungsstück	Union	Raccord
29	1659 54 43 60	6108H,7108H	Akkumulator 120 bar	Akkumulator 120 bar	Accumulator 120 bar	Accumulateur 120 bar
32	1657 78 26 00		L-adapt	Winkel-Stück	Elbow union	Raccord angle
34	1657 83 83 00		Handelsskydd	Schutz	Guard	Protection
35	1656 54 78 00		Adapt	Verbindungsstück	Union	Raccord
36	1657 30 57 00		Avstängningsventil	Absperrventil	Shut off valve	Soupape d'arret
37	1659 21 38 00		Adapt	Verbindungsstück	Union	Raccord
39	1658 07 50 00		Manometer	Manometer	Pressure guage	Manomètre
40	1659 63 35 00		Oljerör	Rohr	Tube	Tuyau

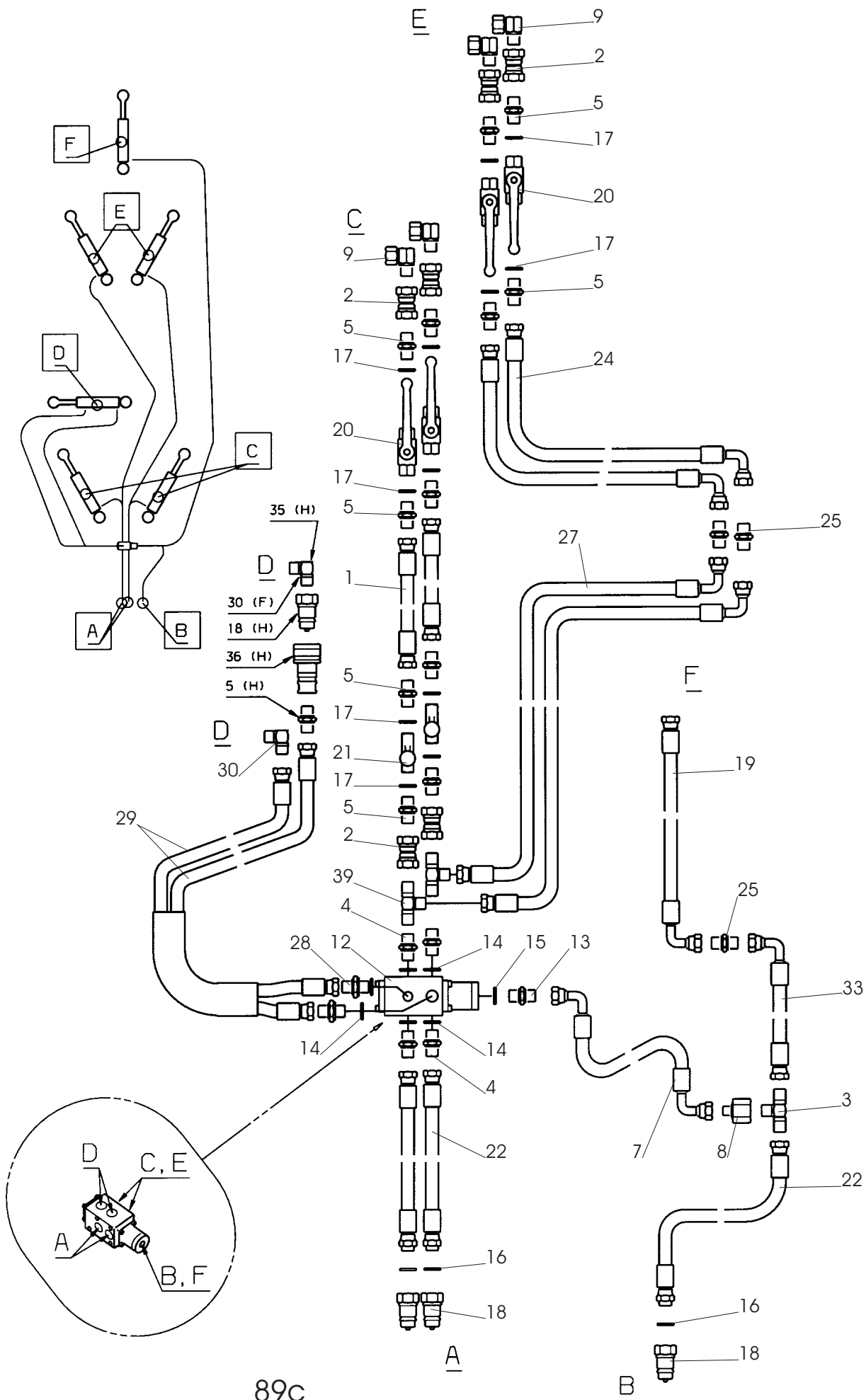


184a

Pos nr Pos.Nr Ref.No Fig.Nº.	Detalj nr Best.Nr Part No Code Nº.		Benämning	Bezeichnung	Description	Description
184a		CVL	HYDRAULISKT SYSTEM UTAN VENTIL	HYDRAULSYSTEM OHNE VENTIL	HYDRAULIC SYSTEM WITHOUT VALVE	SYSTEM HYDRAULIQUE SANS SOUPAPE
1	1659 72 47 00	L=3100 4108	Slang	Schlauch	Hose	Tuyau flexible
	1659 57 62 00	L=4000 5108	Slang	Schlauch	Hose	Tuyau flexible
	1651 41 24 60	L=4900 6108	Slang	Schlauch	Hose	Tuyau flexible
2	1659 39 68 00		T-adapt	T-Stück	T-union	Raccord en T
3	1657 72 31 00		Adapt	Verbindungsstück	Union	Raccord
4	1659 29 39 00		L-adapt	Winkel-Stück	Elbow union	Raccord angle
5	1659 24 34 00		Adapt	Verbindungsstück	Union	Raccord
6	1658 92 83 00		Adapt	Verbindungsstück	Union	Raccord
7	1659 99 70 00	L=3900	Slang	Schlauch	Hose	Tuyau flexible
8	1657 78 26 00		L-adapt	Winkel-Stück	Elbow union	Raccord angle
9	1659 35 74 00		Adapt	Verbindungsstück	Union	Raccord
10	1658 40 96 00		Ventil	Ventil	Valve	Soupape
11	1659 56 89 00	L=600	Slang	Schlauch	Hose	Tuyau flexible
12	1659 29 40 00		Adapt	Verbindungsstück	Union	Raccord
13	1659 25 03 00	L=5580 4108	Slang	Schlauch	Hose	Tuyau flexible
	1659 25 04 00	L=6480 5108	Slang	Schlauch	Hose	Tuyau flexible
	1659 57 02 00	L=7380 6108	Slang	Schlauch	Hose	Tuyau flexible
14	1659 24 38 00		Adapt	Verbindungsstück	Union	Raccord
15	1657 48 14 00		Handel	Schnellkupplung M	Quick coupling M	Raccord rapide M
16	1657 83 83 00		Handelsskydd	Schutz	Guard	Protection
17	1659 75 47 00	L=700	Slang	Schlauch	Hose	Tuyau flexible
18	1658 03 16 00		Bricka	Scheibe	Washer	Rondelle
19	1651 79 80 00		Adapt	Verbindungsstück	Union	Raccord
20	1651 29 83 01		Bricka	Scheibe	Washer	Rondelle
21	1659 35 74 00		Adapt	Verbindungsstück	Union	Raccord
22	1652 24 43 00	L=1200	Slang	Schlauch	Hose	Tuyau flexible
23	1651 41 23 90	L=700	Slang	Schlauch	Hose	Tuyau flexible
24	1651 79 82 00		Adapt	Verbindungsstück	Union	Raccord

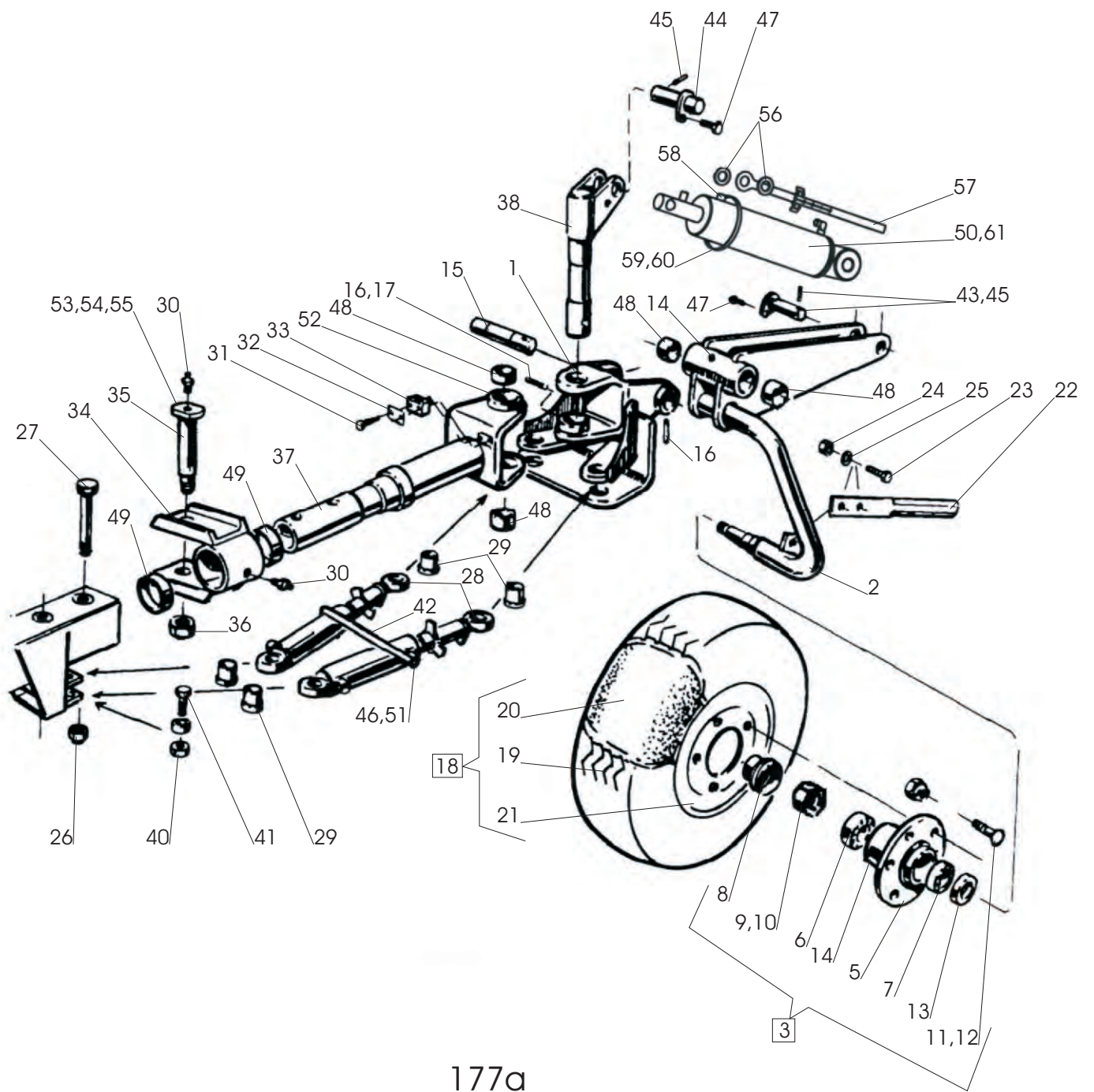
Pos nr Pos.Nr Ref.No Fig.Nº.	Detalj nr Best.Nr Part No Code Nº.		Benämning	Bezeichnung	Description	Description
183a		CVL	HYDRAULISKT SYSTEM MED VENTIL	HYDRAUL SYSTEM MITT VENTIL	HYDRAULIC SYSTEM WITH VALVE	SYSTEM HYDRAULIQUE AVEC SOUPAPE
1	1657 72 31 00		Adapt	Verbindungsstück	Union	Raccord
2	1659 39 68 00		T-adapt	T-Stück	T-union	Raccord en T
3	1659 39 67 00		L-adapt	Winkel-Stück	Elbow union	Raccord angle
4	1659 29 39 00		L-adapt	Winkel-Stück	Elbow union	Raccord angle
5	1659 24 34 00		Adapt	Verbindungsstück	Union	Raccord
6	1659 39 61 50 1659 46 58 00		Omkastarventil Packningssats	Reversierventil Packungsgarnitur	Reversing valve Set of seals	Commutateur soupape Jeu de joints
7	725 53 43 01	MC6S 5x60	Skruv	Schraube	Bolt	Vis
9	1658 92 83 00		Adapt	Verbindungsstück	Union	Raccord
10	1659 72 47 00 1659 57 62 00 1651 41 24 60	L=3100 498H L=4000 598H L=4900 698H	Slang	Schlauch	Hose	Tuyau flexible
11	1659 39 66 00		Adapt	Verbindungsstück	Union	Raccord
12	1659 29 40 00		Adapt	Verbindungsstück	Union	Raccord
14	1659 99 70 00	L=3900	Slang	Schlauch	Hose	Tuyau flexible
15	1659 25 03 00 1659 25 04 00 1659 57 02 00	L=5580 498H L=6480 598H L=7380 698H	Slang	Schlauch	Hose	Tuyau flexible
17	1658 03 16 00		Bricka	Scheibe	Washer	Rondelle
18	1659 24 38 00		Adapt	Verbindungsstück	Union	Raccord
19	1657 48 14 00		Handel	Schnellkupplung M	Quick coupling M	Raccord rapide M
21	1659 56 99 00	L=800	Slang	Schlauch	Hose	Tuyau flexible
24	1658 40 96 00		Avstängningsventil	Absperrventil	Shut off valve	Soupape d'arret
25	1659 35 74 00		Adapt	Verbindungsstück	Union	Raccord
27	1659 56 89 00	L=600	Slang	Schlauch	Hose	Tuyau flexible
28	1657 78 26 00		L-adapt	Winkel-Stück	Elbow union	Raccord angle
29	1659 91 29 00	L=3900	Slang	Schlauch	Hose	Tuyau flexible
30	1659 75 47 00	L=700	Slang	Schlauch	Hose	Tuyau flexible
31	1659 44 17 00		Bricka	Scheibe	Washer	Rondelle
32	1652 40 02 00		Bricka	Scheibe	Washer	Rondelle
33	1651 79 80 00		Adapt	Verbindungsstück	Union	Raccord
35	1651 29 83 01		Bricka	Scheibe	Washer	Rondelle
36	1659 35 74 00		Adapt	Verbindungsstück	Union	Raccord
37	1652 24 43 00	L=1200	Slang	Schlauch	Hose	Tuyau flexible
38	1651 41 23 90	L=700	Slang	Schlauch	Hose	Tuyau flexible
39	1651 79 82 00		Adapt	Verbindungsstück	Union	Raccord

Pos nr Pos.Nr Ref.No Fig.Nº.	Detalj nr Best.Nr Part No Code Nº.		Benämning	Bezeichnung	Description	Description
126b		DVL	HYDRAULISKT SYSTEM UTAN VENTIL	HYDRAULSYSTEM OHNE VENTIL	HYDRAULIC SYSTEM WITHOUT VALVE	SYSTEM HYDRAULIQUE SANS SOUPAPE
1	1659 92 23 00	L=740	Slang	Schlauch	Hose	Tuyau flexible
2	1658 92 83 00		Adapt	Verbindungsstück	Union	Raccord
3	1659 30 68 00		T-adapt	T-Stück	T-union	Raccord en T
4	1657 90 31 00		Adapt	Verbindungsstück	Union	Raccord
5	1657 72 31 00		Adapt	Verbindungsstück	Union	Raccord
6	1657 48 15 00		Hondel	Schnellkupplung F	Quick coupling F	Raccord rapide F
7	1657 72 28 00	L=1990	Slang	Schlauch	Hose	Tuyau flexible
9	1657 78 26 00		L-adapt	Winkel-Stück	Elbow union	Raccord angle
10	1657 83 83 00		Handelsskydd	Schutz	Guard	Protection
18	1657 48 14 00		Handel	Schnellkupplung M	Quick coupling M	Raccord rapide M
19	1656 54 78 00		Adapt	Verbindungsstück	Union	Raccord
20	1658 40 96 00		Ventil	Ventil	Valve	Soupape
21	1659 13 96 00		Strypventil	Drosselventil	Check valve	Restricteur
22	1659 91 26 00	L=3000	Slang	Schlauch	Hose	Tuyau flexible
24	1651 29 83 01		Bricka	Scheibe	Washer	Rondelle
25	1657 59 53 00		Adapt	Verbindungsstück	Union	Raccord
27	1652 47 40 00	L=5250 5108	Slang	Schlauch	Hose	Tuyau flexible
	1652 47 41 00	L=6250 6108	Slang	Schlauch	Hose	Tuyau flexible
	1652 47 42 00	L=7250 7108	Slang	Schlauch	Hose	Tuyau flexible
	1652 47 43 00	L=8250 8108	Slang	Schlauch	Hose	Tuyau flexible
29	1657 72 34 00	L=1540	Slang	Schlauch	Hose	Tuyau flexible
30	1657 72 21 00		L-adapt	Winkel-Stück	Elbow union	Raccord angle
32	1658 03 16 00		Bricka	Scheibe	Washer	Rondelle
33	1652 47 44 00	L=6500 5108	Slang	Schlauch	Hose	Tuyau flexible
	1652 47 45 00	L=7500 6108	Slang	Schlauch	Hose	Tuyau flexible
	1652 47 46 00	L=8500 7108	Slang	Schlauch	Hose	Tuyau flexible
	1652 47 47 00	L=9500 8108	Slang	Schlauch	Hose	Tuyau flexible
34	1659 35 24 00	L=500	Slang	Schlauch	Hose	Tuyau flexible
35	1658 58 68 00		L-adapt	Winkel-Stück	Elbow union	Raccord angle
36	1651 21 60 73		Spridarkrök	Schlauchbogen	Hose bend	Coudé de tuyau
37	1659 32 07 00	L=740	Slang	Schlauch	Hose	Tuyau flexible



89C

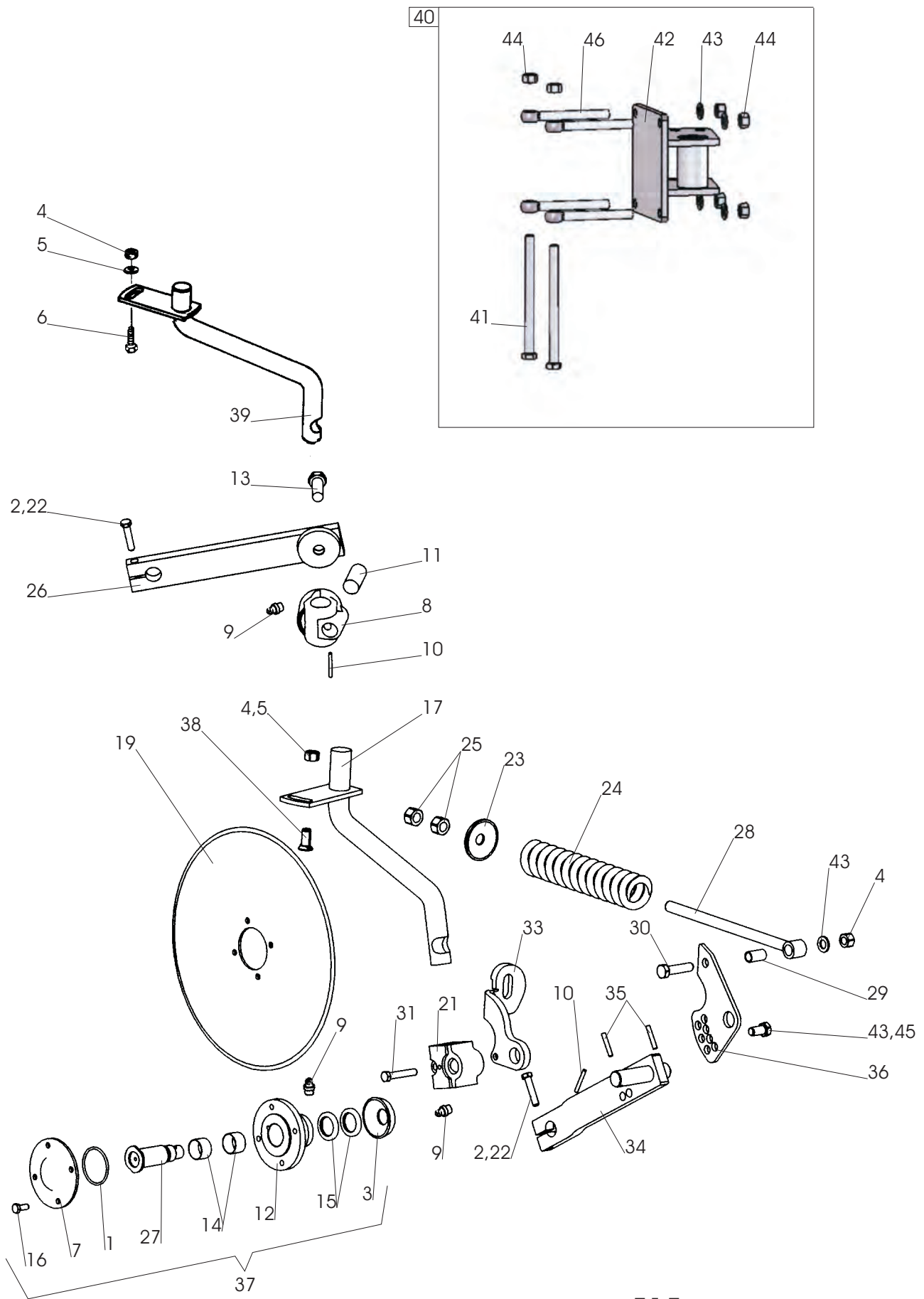
Pos nr Pos.Nr Ref.No Fig.Nº.	Detalj nr Best.Nr Part No Code Nº.		Benämning	Bezeichnung	Description	Description
89c		DVL	HYDRAULISKT SYSTEM MED VENTIL	HYDRAUL SYSTEM MITT VENTIL	HYDRAULIC SYSTEM WITH VALVE	SYSTEM HYDRAULIQUE AVEC SOUPAPE
1	1659 92 23 00	L=740	Slang	Schlauch	Hose	Tuyau flexible
2	1658 92 83 00		Adapt	Verbindungsstück	Union	Raccord
3	1657 30 13 00		T-adapt	T-Stück	T-union	Raccord en T
4	1659 24 38 00		Adapt	Verbindungsstück	Union	Raccord
5	1657 72 31 00		Adapt	Verbindungsstück	Union	Raccord
6	1658 56 36 00		L-adapt	Winkel-Stück	Elbow union	Raccord angle
7	1659 73 20 00	L=400	Slang	Schlauch	Hose	Tuyau flexible
8	1659 29 40 00		Adapt	Verbindungsstück	Union	Raccord
9	1657 78 26 00		L-adapt	Winkel-Stück	Elbow union	Raccord angle
11	1657 57 52 00		Adapt	Verbindungsstück	Union	Raccord
12	1659 39 61 50		Omkastarventil	Reversierventil	Reversing valve	Commutateur soupape
13	1659 39 66 00		Adapt	Verbindungsstück	Union	Raccord
14	1659 44 17 00		Bricka	Scheibe	Washer	Rondelle
15	1652 40 02 00		Bricka	Scheibe	Washer	Rondelle
16	1658 03 16 00		Bricka	Scheibe	Washer	Rondelle
17	1651 29 83 01		Bricka	Scheibe	Washer	Rondelle
18	1657 48 14 00		Handel	Schnellkupplung M	Quick coupling M	Raccord rapide M
19	1659 32 07 00	L=740	Slang	Schlauch	Hose	Tuyau flexible
20	1658 40 96 00		Ventil	Ventil	Valve	Soupape
21	1659 13 96 00		Strypventil	Drosselventil	Check valve	Restricteur
22	1659 91 26 00	L=3000	Slang	Schlauch	Hose	Tuyau flexible
23	1659 21 34 00	L=1000	Slang	Schlauch	Hose	Tuyau flexible
24	1659 35 24 00	L=500	Slang	Schlauch	Hose	Tuyau flexible
25	1657 59 53 00		Adapt	Verbindungsstück	Union	Raccord
27	1652 47 40 00	L=5250 5108	Slang	Schlauch	Hose	Tuyau flexible
	1652 47 41 00	L=6250 6108	Slang	Schlauch	Hose	Tuyau flexible
	1652 47 42 00	L=7250 7108	Slang	Schlauch	Hose	Tuyau flexible
	1652 47 43 00	L=8250 8108	Slang	Schlauch	Hose	Tuyau flexible
28	1659 35 74 00		Adapt	Verbindungsstück	Union	Raccord
29	1657 72 34 00	L=1540	Slang	Schlauch	Hose	Tuyau flexible
30	1657 72 21 00		L-adapt	Winkel-Stück	Elbow union	Raccord angle
33	1652 47 44 00	L=6500 5108	Slang	Schlauch	Hose	Tuyau flexible
	1652 47 45 00	L=7500 6108	Slang	Schlauch	Hose	Tuyau flexible
	1652 47 46 00	L=8500 7108	Slang	Schlauch	Hose	Tuyau flexible
	1652 47 47 00	L=9500 8108	Slang	Schlauch	Hose	Tuyau flexible
35	1658 58 68 00		L-adapt	Winkel-Stück	Elbow union	Raccord angle
36	1657 48 15 00		Hondel	Schnellkupplung F	Quick coupling F	Raccord rapide F
37	1659 21 34 00	L=1000	Slang	Schlauch	Hose	Tuyau flexible
38	1651 21 60 73		Spridarkrök	Schlauchbogen	Hose bend	Coudé de tuyau
39	1657 78 27 00		T-adapt	T-Stück	T-union	Raccord en T



177a

Pos nr Pos.Nr Ref.No Fig.Nº.	Detalj nr Best.Nr Part No Code Nº.	Benämning	Bezeichnung	Description	Description	
177a		CVL	BAKHJUL	HINTERRAD	REAR WHELL	ROUE ARRIERE
1	1659 51 79 90		Bygel	Bügel schraube	U-bolt	Etrier filete
2	1659 87 73 90		Hjulaxel	Radachse	Wheel axle	Essieu
3	1652 37 00 50	FAD	Nav kompl	Nabe kompl.	Hub compl.	Moyeu cpl.
5	1652 36 95 50	FAD	Nav	Nabe	Hub	Moyeu
6	1659 84 67 00		Rullager	Rollenlager	Roller bearing	Roulement à roule.
7	1651 93 24 30		Rullager	Rollenlager	Roller bearing	Roulement à roule.
8	1652 36 96 00	FAD	Navkapsel	Nabenkappe	Hub cap	Chapeau de moyeu
9	1652 36 97 00	FAD	Mutter	Mutter	Nut	Ecrou
10	721 62 33 01	SP 6,3x50 FAD	Saxpinne	Splint	Split pin	Goupille fendue
11	1659 87 44 00		Skruv	Schraube	Bolt	Vis
12	1659 14 17 00		Mutter	Mutter	Nut	Ecrou
13	1652 36 93 00	FAD	Bricka	Scheibe	Washer	Rondelle
14	738 88 50 03	BH M8x1,25	Smörjnippel	Schmiernippel	Grease nipple	Graisseur
15	1659 51 66 00		Axel	Achse	Axle	Axe
16	721 45 77 10	FRP 16x120	Rörpinne	Hohlstift	Tension pin	Goupille cannelée
17	721 44 23 01	FRP 10x60	Rörpinne	Hohlstift	Tension pin	Goupille cannelée
18	1659 09 43 00	400/55-22,5	Hjul kompl	Rad kompl.	Wheel compl.	Roue cpl.
19	1659 09 45 00	400/55-22,5	Däck	Reifen	Tyre	Pneu
20	1659 09 46 00		Slang	Schlauch	Hose	Tuyau flexible
21	1659 09 44 60		Fälg	Felge	Rim	Jante
22	1659 35 77 90		Avskrapare	Abstreifer	Scraprer	Décrottoir
23	725 26 29 51	M6S 16x45	Skruv	Schraube	Bolt	Vis
24	731 23 24 01	M6M 16	Mutter	Mutter	Nut	Ecrou
25	734 11 86 01	BRB 17x30	Bricka	Scheibe	Washer	Rondelle
26	1650 36 50 09	M6M 24	Låsmutter	Nyloc-Mutter	Lock nut	Ecrou freiné
27	1659 03 96 00	M6S 24x205	Skruv	Schraube	Bolt	Vis
28	1659 58 31 51	Pag. 19	Styrcylinder	Steuer Zylinder	Steering cylinder	Vérin hydraulique
29	1659 58 61 00		Hylsa	Hülse	Sleeve	Manchon
30	738 88 20 03	AM 8x1,25	Smörjnippel	Schmiernippel	Grease nipple	Graisseur
31	725 23 76 51	M6S 6x35	Skruv	Schraube	Bolt	Vis
32	1659 12 05 00		Täckplatta	Deckblech	Covering plate	Plaque de
33	1659 25 09 00		Klammerhalvor	Klammer	Clamps	Colliers recouvrement
34	1659 14 90 90		Lagring	Lagerung	Journal	Support
35	1659 23 55 00		Tapp	Zapfen	Pivot pin	Cheville
36	731 43 30 01	ML6M 30	Mutter	Mutter	Nut	Ecrou
37	1659 51 63 90		Bakre vridaxel	Drehwelle hinten	Turn over axle rear	Axe de retourne- ment arrière
38	1659 51 61 90		Ledaxel	Gelenkwelle	Link axle	Bras d'articul
40	1650 36 50 07	M6M 20 Loc	Mutter	Mutter	Nut	Ecrou
41	725 26 82 51	M6S 20x90	Skruv	Schraube	Bolt	Vis
42	1659 60 23 00	L=600	Slang	Schlauch	Hose	Tuyau flexible
43	1659 65 30 00	ø30,L=204	Tapp	Zapfen	Pivot pin	Cheville
44	1659 65 31 00	ø25,L=98	Tapp	Zapfen	Pivot pin	Cheville
45	721 43 84 01	FRP 8x45	Rörpinne	Hohlstift	Tension pin	Goupille cannelée
46	1659 44 17 00		Tätningbricka	Dichtungsscheibe	Sealing washer	Rondelle d'étanch.
47	725 25 32 51	M6S 12x20	Skruv	Schraube	Bolt	Vis
48	1659 75 45 00		Lager	Lager	Bearing	Palier
49	1659 13 55 00		Lager	Lager	Bearing	Palier
50	1652 55 10 50	Pag. 17	Hydr cylinder kompl.	Hydr. Zylinder kompl.	Hydr. Cylinder compl	Vérin cpl. avec
51	1659 57 74 00		Adapt	Verbindungsstück	Union	Raccord
52	1652 13 15 00		Bricka	Scheibe	Washer	Rondelle
53	725 25 38 51	M6S 12x35	Skruv	Schraube	Bolt	Vis
54	732 21 22 51	M6M 12	Mutter	Mutter	Nut	Ecrou
55	734 11 78 01	BRB 13x24	Bricka	Scheibe	Washer	Rondelle
56	734 12 00 01	BRB 26x45	Bricka	Scheibe	Washer	Rondelle
57	1652 54 69 00		Skala	Skala	Scale	Repère
58	1659 18 14 00		Plugg	Knopf	Knob	Bouchon
59	1652 54 70 00		Styrning	Führung	Guide	Guidage
60	736 28 52 90		Slangklämma	Schlauchklamme	Hose clip	Collier
61	1652 59 15 00		Packningssats	Packungsgarnitur	Set of seals	Jeu de joints

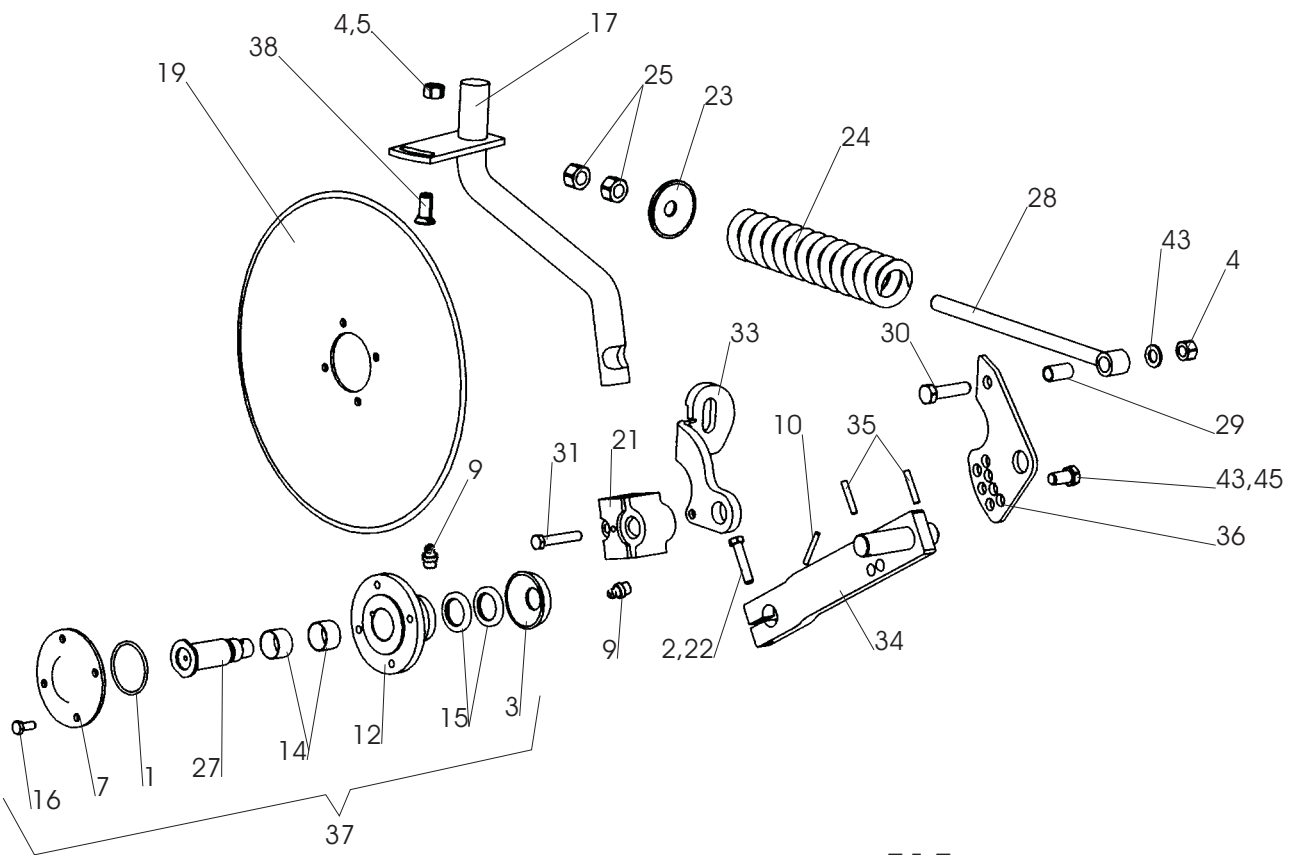
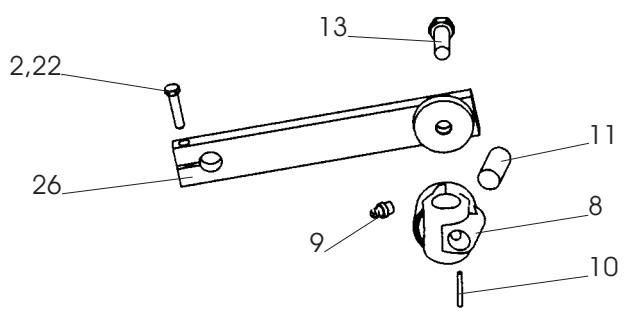
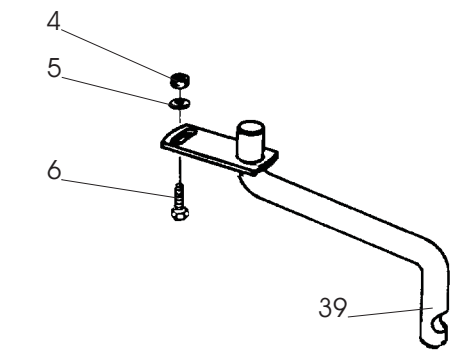
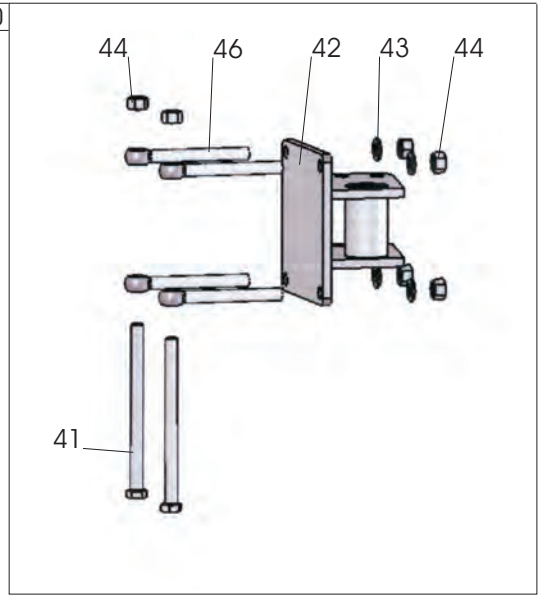
Pos nr Pos.Nr Ref.No Fig.Nº.	Detalj nr Best.Nr Part No Code Nº.		Benämning	Bezeichnung	Description	Description
38c		DVL	LÄNKHJUL	HINTERRAD	REAR WHEEL	ROUE ARRIERE
1	1652 45 78 90	(FAD)	Hjulaxel	Radachse	Wheel axle	Essieu
2	1659 18 84 90		Axelfäste	Achsbefestigung	Axle mounting	Attache d'essieu
3	1658 99 02 90		Avskrapare	Abstreifer	Scraper	Décrottoir
4	1659 18 46 50	Pag. 17	Länkhjulscylinder	Hinterrad- Zylinder	Rear wheel cylinder	Vérin hydraulique
5	1652 45 81 00	420/70 R24	Hjul kompl med fälg, däck, slang	Rad kompl.mit Felg u. Schlauch	Wheel compl. with rim,tyre,inner tube	Roue compl. avec jante, pneuet
6	1659 89 25 00		Däck	Reifen	Tyre	Pneu
7	1659 42 68 00		Slang	Schlauch	Hose	Tuyau flexible
8	1652 45 79 50	FAD	Fälg	Felge	Rim	Jante
9	1652 19 14 00	FAD	Nav kompl	Nabe kompl.	Hub compl.	Moyeu cpl.
11	1652 21 44 00	FAD	Kapsel	Kapsel	Hub cab	Chapeau
12	1659 19 00 90		Bakre vridaxel	Drehwelle hinten	Turn-over axle rear	Axe de retourne- ment
13	1659 98 93 90		Bakre lagring	Lagerung hinten	Journal rear	Support arrier
14	1659 19 66 00		Lager	Lager	Bearing	Palier
15	1658 59 65 00		Lager	Lager	Bearing	Palier
16	1659 58 31 52	Pag. 19	Styrcylinder	Steuer Zylinder	Steering cylinder	Vérin hydraulique
17	721 62 35 01	SP 6,3x63 FAD	Saxpinne	Splint	Split pin	Goupille fendue
18	738 42 11 20	FAD	Rullager	Rollenlager	Roller bearing	Roulement à roule.
19	738 42 15 20	FAD	Rullager	Rollenlager	Roller bearing	Roulement à roule.
22	1652 19 15 00	FAD	Axelmuter	Achsmutter	Collar nut	Ecrou d'essieu
23	1659 88 07 00	FAD	Navskruv	Nabenschraube	Hub screw	Vis de moyeu
24	1651 93 17 70	FAD	Navmutter	Nabenmutter	Hub nut	Ecrou de moyeu
25	1652 19 13 00	FAD	Bricka	Scheibe	Washer	Rondelle
26	738 88 50 03	BH M8x1,25	Smörjnippel	Schmiernippel	Grease nipple	Graisseur
28	1659 19 16 00		Tapp	Zapfen	Pivot pin	Cheville
29	721 44 19 01	FRP 10x40	Rörpinne	Hohlstift	Tension pin	Goupille cannelée
30	738 88 20 03	AM 8x1,25	Smörjnippel	Schmiernippel	Grease nipple	Graisseur
31	731 23 24 01	M6M 16	Mutter	Mutter	Nut	Ecrou
32	721 43 15 01	FRP 5x36	Rörpinne	Hohlstift	Tension pin	Goupille cannelée
33	1657 56 81 00		Cylindrisk bult	Zylinderbolzen	Pivot pin	Axe de corps
34	734 11 86 01	BRB 17x30	Bricka	Scheibe	Washer	Rondelle
35	725 26 28 51	M6S 16x40	Skruv	Schraube	Bolt	Vis
36	1659 20 56 90		Stoppbricka	Sperrscheibe	Stop washer	Rondelle d'arret
37	732 21 26 51	M6M20 Loc	Mutter	Mutter	Nut	Ecrou
38	725 26 82 51	M6S 20x90	Skruv	Schraube	Bolt	Vis
41	1659 35 40 00		Klammerhalvor	Klammer	Clamps	Colliers
42	1659 35 39 00		Täckplatta	Deckblech	Covering plate	Plaque de recouvrement
43	725 23 79 51	M6S 6x45	Skruv	Schraube	Bolt	Vis
44	725 26 29 51	M6S 16x45	Skruv	Schraube	Bolt	Vis
54	1659 58 61 00		Hylsa	Hülse	Sleeve	Manchon
55	734 11 92 01	BRB 21x37	Bricka	Scheibe	Washer	Rondelle
56	1659 57 74 00		Adapt	Verbindungsstück	Union	Raccord
57	1659 60 23 00	L=600	Slang	Schlauch	Hose	Tuyau flexible
58	1659 44 17 00		Bricka	Scheibe	Washer	Rondelle
59	1652 19 16 00	FAD	Bricka	Scheibe	Washer	Rondelle



515

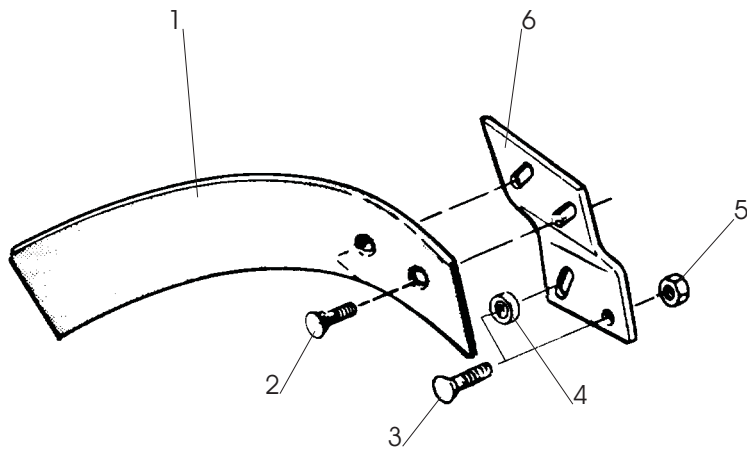
Pos nr Pos.Nr Ref.No Fig.Nº.	Detalj nr Best.Nr Part No Code Nº.		Benämning	Bezeichnung	Description	Description
515			SKIVRIST	SCHEIBENSECH	DISC COULTER	COUTRE CIRCULAIRE
		R= L=	Höger Vänster	Rechts Links	Right Left	Droite Gauche
	1652 55 00 91	ø450 R	Fjädrande skivrist med arm kompl	Gef. Scheibensech mit Arm kompl. kompl.	Spring-loaded disc coultter with arm compl.	Coutre circulaire a ressort avec bras cpl.
	1652 55 00 92	ø450 L	Fjädrande skivrist med arm kompl	Gef. Scheibensech mit Arm kompl. kompl.	Spring-loaded disc coultter with arm compl.	Coutre circulaire a ressort avec bras cpl.
	1652 55 00 93	ø500 R	Fjädrande skivrist med arm kompl	Gef. Scheibensech mit Arm kompl. kompl.	Spring-loaded disc coultter with arm compl.	Coutre circulaire a ressort avec bras cpl.
	1652 55 00 94	ø500 L	Fjädrande skivrist med arm kompl	Gef. Scheibensech mit Arm kompl. kompl.	Spring-loaded disc coultter with arm compl.	Coutre circulaire a ressort avec bras cpl.
	1652 55 00 95	ø500 R	Fjädrande skivrist ripplad med arm kompl	Gef. Scheibensech mit Arm kompl. Gewelltes	Spring-loaded disc coultter with arm compl. wavy edge	Coutre circulaire a ressort avec bras cpl. ondule
	1652 55 00 96	ø500 L	Fjädrande skivrist ripplad med arm kompl	Gef. Scheibensech mit Arm kompl. Gewelltes	Spring-loaded disc coultter with arm compl. wavy edge	Coutre circulaire a ressort avec bras cpl. ondule
	1659 47 30 03	ø450 R	Fast skivrist med arm kompl	Scheibensech mit Arm kompl.	Disc coultter with arm compl.	Coutre circulaire avec bras cpl.
	1659 47 30 04	ø450 L	Fast skivrist med arm kompl	Scheibensech mit Arm kompl.	Disc coultter with arm compl.	Coutre circulaire avec bras cpl.
	1659 47 30 07	ø500 R	Fast skivrist med arm kompl	Scheibensech mit Arm kompl.	Disc coultter with arm compl.	Coutre circulaire avec bras cpl.
	1659 47 30 08	ø500 L	Fast skivrist med arm kompl	Scheibensech mit Arm kompl.	Disc coultter with arm compl.	Coutre circulaire avec bras cpl.
	1659 47 30 11	ø500 R	Fast skivrist med arm kompl ripplad	Gewelltes Scheibensech mit Arm kompl.	Wavy edge disc coultter with arm compl.	Coutre circulaire ondule avec bras cpl.
	1659 47 30 12	ø500 L	Fast skivrist med arm kompl ripplad	Gewelltes Scheibensech mit	Wavy edge disc coultter with arm	Coutre circulaire ondule avec bras
1	740 48 48 04	Or 65,09x3,53	O-ring	O-ring	O-ring	Joint thorique
2	725 25 43 51	M6S 12x55	Skruv	Schraube	Bolt	Vis
3	1658 09 59 00		Tätningbricka	Dishtungsscheibe	Sealing washer	Rondelle
4	731 23 24 01	M6M 16	Mutter	Mutter	Nut	Ecrou
5	1658 58 84 00		Bricka	Scheibe	Washer	Rondelle
6	725 26 29 81	M6S 16x45	Skruv	Schraube	Bolt	Vis
7	1658 09 66 50		Lock	Deckel	Cover	Chapeau de
8	1659 47 34 90		Lagerkuts	Lagerplatte	Bearing plate	Support de palier
9	738 88 20 03	AM 8x1,25	Smörjnippel	Schmiernippel	Grease nipple	Graisneur
10	721 43 49 01	FRP 6x50	Rörpinne	Hohlstift	Tension pin	Goupille cannelée
11	1652 43 72 00	F	Låstapp	Zylinderbolzen	Pivot pin	Cheville
12	1658 09 67 50		Nav	Nabe	Hub	Moyeu
13	725 26 75 51	M6S 20x55	Skruv	Schraube	Bolt	Vis
14	1657 55 45 00	2	Nållager	Nadellager	Needle bearing	Coussinet
15	740 51 77 00	A 35x52x7	Tätningring	Dichtungsring	Sealing ring	Bague d'usure
16	725 24 93 51	M6S 10x25	Skruv	Schraube	Bolt	Vis

40

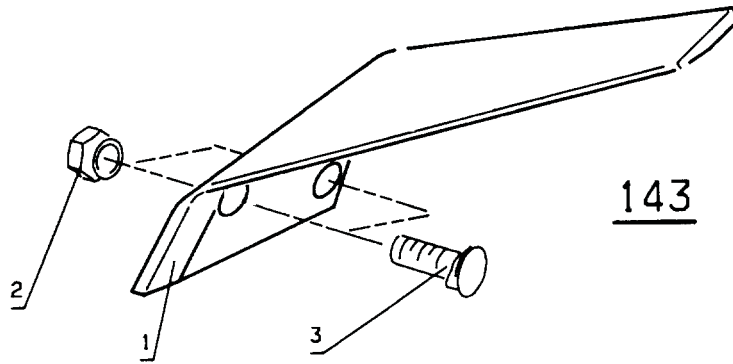


515

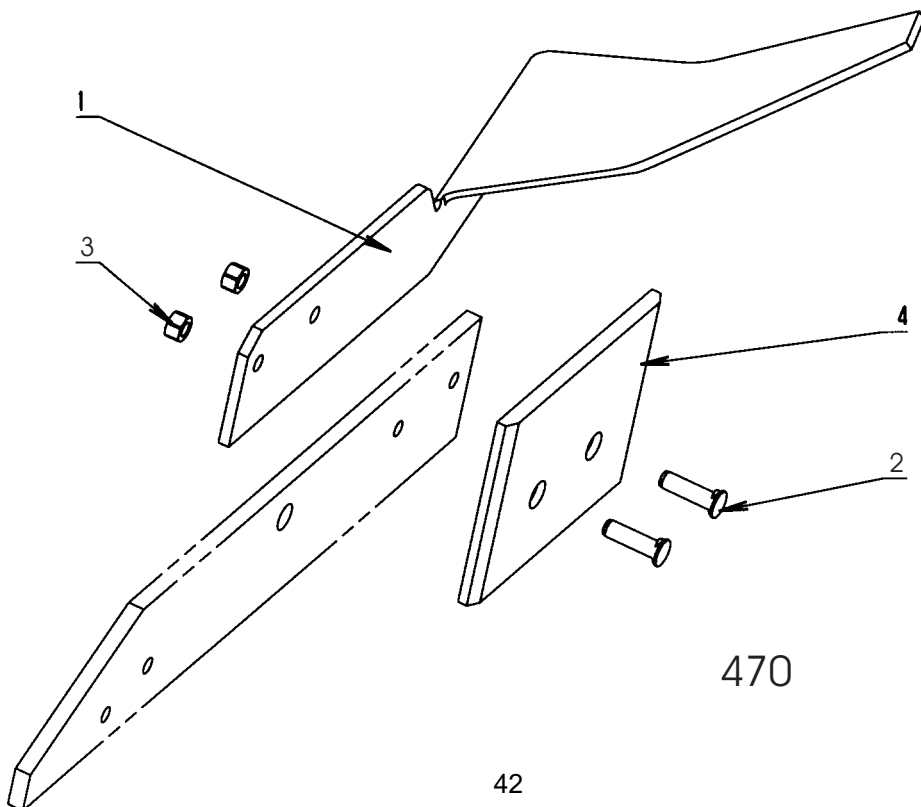
Pos nr Pos.Nr Ref.No Fig.Nº.	Detalj nr Best.Nr Part No Code Nº.		Benämning	Bezeichnung	Description	Description
515			SKIVRIST	SCHEIBENSECH	DISC COULTER	COUTRE CIRCULAIRE
17	1652 66 57 90	R	Skaft fjädrande	Gef. Scheibensech	Spring-loaded disc coulter	Coutre circulaire à ressort
	1652 66 58 90	L	Skaft fjädrande	Gef. Scheibensech	Spring-loaded disc coulter	Coutre circulaire à ressort
19	1657 25 47 00	ø450	Skivristklinga slät	Sechscheibe flach	Coulter disc plain	Disque de coutre plain
	1658 06 62 00	ø500	Skivristklinga slät	Sechscheibe flach	Coulter disc plain	Disque de coutre plain
	1658 06 63 00	ø500	Skivristklinga ripplad	Sechscheibe Gewellt	Coulter disc disc	Disque de coutre ondule
21	1652 52 51 90		Lagerkuts	Lager	Bearing	Palier
22	734 11 78 01	BRB 13x24	Bricka	Scheibe	Washer	Plaquette
23	1658 09 61 00		Bricka	Scheibe	Washer	Rondelle
24	1658 15 29 00		Tryckfjäder	Feder	Spring	Ressort
25	731 43 26 01	M6LM 20	Mutter	Mutter	Nut	Ecrou
26	1652 07 69 90	R	Inställn. arm	Feststellhebel	Adjustment	Approche
	1652 07 70 90	L	Inställn. arm	Feststellhebel	Adjustment	Approche
27	1658 10 76 00	R	Axeltapp	Welle	Stube axle	Axe
	1658 56 71 00	L	Axeltapp	Welle	Stube axle	Axe
28	1658 54 38 00		Dragstång	Zugstange	Draw rod	Barre d'attelage
29	1658 62 40 09	FRP 20x36	Rörpinne	Hohlstift	Tension pin	Goupille cannelée
30	725 26 33 81	M6S 16x65	Skruv	Schraube	Bolt	Vis
31	725 25 45 51	M6S 12x65	Skruv	Schraube	Bolt	Vis
33	1652 52 50 90	R	Fjäderhållare	Haltearm	Bracket	Support fixation
	1652 52 52 90	L	Fjäderhållare	Haltearm	Bracket	Support fixation
34	1658 66 39 90	R	Arm	Arm	Arm	Bras
	1658 66 42 90	L	Arm	Arm	Arm	Bras
35	721 43 84 01	FRP 8x45	Rörpinne	Hohlstift	Tension pin	Goupille cannelée
36	1652 52 49 90		Hävarm	Hebelarm	Lever arm	Bras de levier
37	1657 59 75 91	R	Skivristnav kompl	Nabe kompl.	Hub compl.	Moyeu cpl.
	1659 22 37 91	L	Skivristnav kompl	Nabe kompl.	Hub compl.	Moyeu cpl.
38	1650 36 02 33	MFBK 16x40	Skruv	Schraube	Bolt	Vis
39	1659 42 44 90	R	Skaft fast	Schaft	Shank	Etançon de rasette
	1659 42 43 90	L	Skaft fast	Schaft	Shank	Etançon de rasette
40	1659 63 75 90	CVLF	Skivristfäste kompl	Halter kompl.	Bracket compl.	Support cpl.
41	725 26 54 51	M6S 16x220	Skruv	Schraube	Bolt	Vis
42	1652 45 90 90		Fäste	Halter	Bracket	Support
43	734 11 86 01	BRB 17x30	Bricka	Scheibe	Washer	Plaquette
44	731 23 24 01	M6M 16	Mutter	Mutter	Nut	Ecrou
45	725 26 24 51	M6S 16x30	Skruv	Schraube	Bolt	Vis
46	1652 50 12 00	M16x150	Länkskruv	Gelenkschraube	Swing bolt	Boulon d'articulation
	1652 45 24 00	M16x200	Länkskruv	Gelenkschraube	Swing bolt	Boulon d'articulation



15

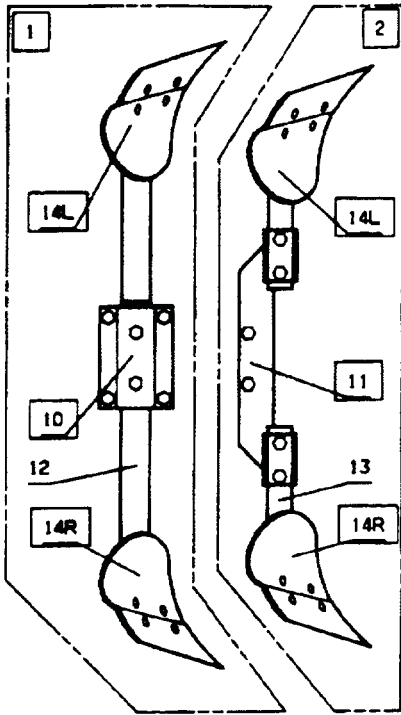


143

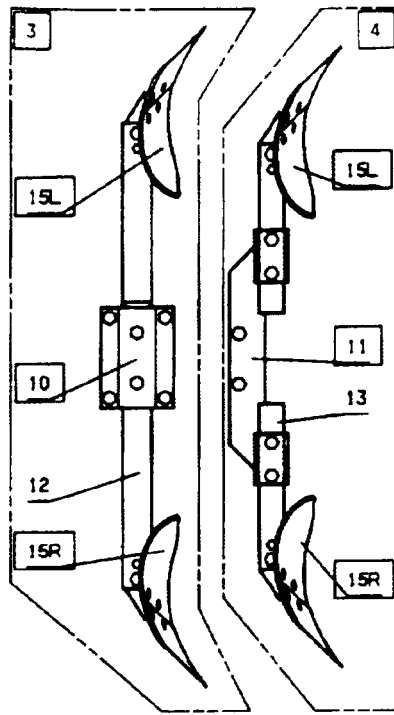


470

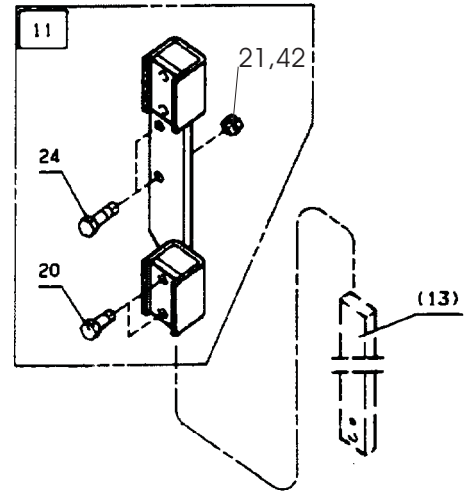
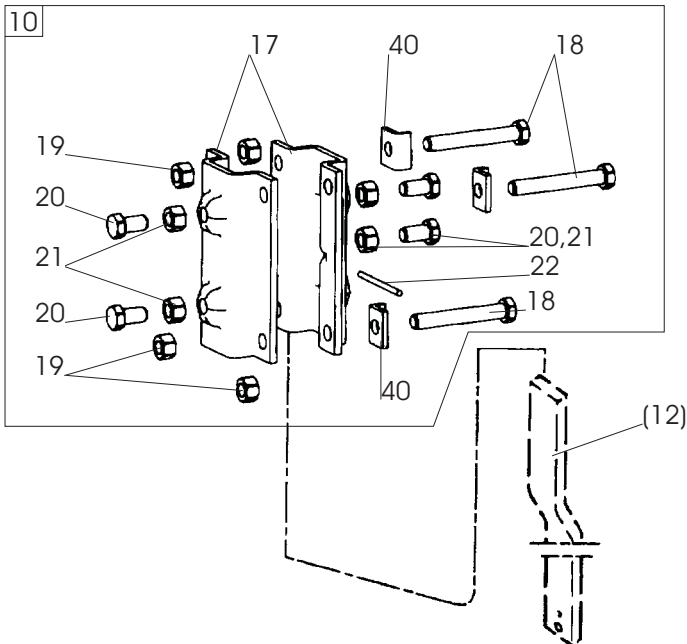
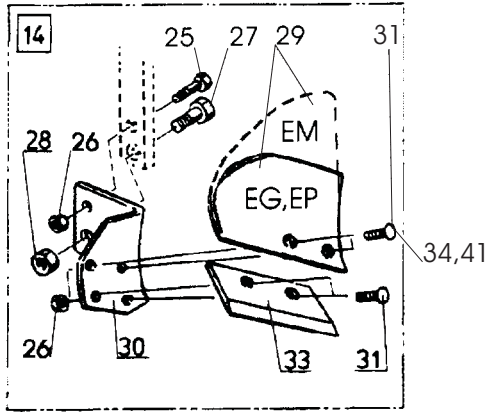
Pos nr Pos.Nr Ref.No Fig.Nº.	Detalj nr Best.Nr Part No Code Nº.	Benämning	Bezeichnung	Description	Description	
15		XL,XU,XS UC	SKUMVINGE	Einleger- STREICHBLECH	COVERBOARD	DEFLECTEUR
		R= L=	Höger Vänster	Rechts Links	Right Left	Droite Gauche
	1659 62 69 50	L,XL,UC	Skumvinge kompl	Einlegerstreich- blech kompl.	Coverboard compl.	DÚflecteur cpl.
	1659 62 68 50	R,XL,UC	Skumvinge kompl	Einlegerstreich- blech kompl.	Coverboard compl.	DÚflecteur cpl.
	1652 13 38 50	L,XU,XS	Skumvinge kompl	Einlegerstreich- blech kompl.	Coverboard compl.	DÚflecteur cpl.
	1652 13 37 50	R,XU,XS	Skumvinge kompl	Einlegerstreich- blech kompl.	Coverboard compl.	DÚflecteur cpl.
1	1659 60 65 50	L	Skumvinge	Streichblech	Coverboard	DÚflecteur
	1659 60 64 50	R	Skumvinge	Streichblech	Coverboard	DÚflecteur
2	1650 36 02 22	MFBK 12x35	Skruv	Schraube	Bolt	Vis
3	1650 36 02 23	MFBK 12x40	Skruv	Schraube	Bolt	Vis
4	1658 94 89 00	XL,UC	Hylsa	Hülse	Sleeve	Manchon
5	1650 36 15 05	M6M 12	Flänsmutter	Bundmutter	Collar nut	Ecrou d'accouplm.
6	1659 46 25 50	L,XL,UC	Fäste	Halter	Bracket	Support
	1659 46 24 50	R,XL,UC	Fäste	Halter	Bracket	Support
	1659 96 28 50	L,XU,XS	Fäste	Halter	Bracket	Support
	1659 96 27 50	R,XU,XS	Fäste	Halter	Bracket	Support
143			FÅR- BREDDARE	FURCHEN- MESSER	FURROW WIDENING KNIFE	COUTEAU POUR PNEUS LARGES
	1659 56 78 59	R	Fårbreddare kompl	Furchen-Messer kompl.	Furrow knife compl.	Couteau cpl.
	1659 56 79 59	L	Fårbreddare kompl	Furchen-Messer kompl.	Furrow knife compl.	Couteau cpl.
1	1659 56 78 50	R	Fårbreddare	Furchen-Messer	Furrow knife	Couteau
	1659 56 79 50	L	Fårbreddare	Furchen-Messer	Furrow knife	Couteau
2	1650 36 13 03	M6M 12x1,25	Mutter	Mutter	Nut	Ecrou
3	1650 36 12 21	MFBKF 12x29	Skruv	Schraube	Bolt	Vis
470			FÅR- BREDDARE	FURCHEN- MESSER	FURROW WIDENING KNIFE	COUTEAU POUR PNEUS LARGES
	1652 47 89 00	R	Fårbreddare kompl	Furchen-Messer kompl.	Furrow knife compl.	Couteau cpl.
	1652 47 90 00	L	Fårbreddare kompl	Furchen-Messer kompl.	Furrow knife compl.	Couteau cpl.
1	1652 38 68 50	R	Fårbreddare	Furchen-Messer	Furrow knife	Couteau
	1652 38 67 50	L	Fårbreddare	Furchen-Messer	Furrow knife	Couteau
2	1650 36 12 24	MFBKF 12x45	Skruv	Schraube	Bolt	Vis
3	1650 36 13 03	M6M 12x1,25	Mutter	Mutter	Nut	Ecrou
4	1659 42 89 00		Slitplatta	Verschleissplatte	Wearing plate	Plaque d'usure



EG, EP, EM

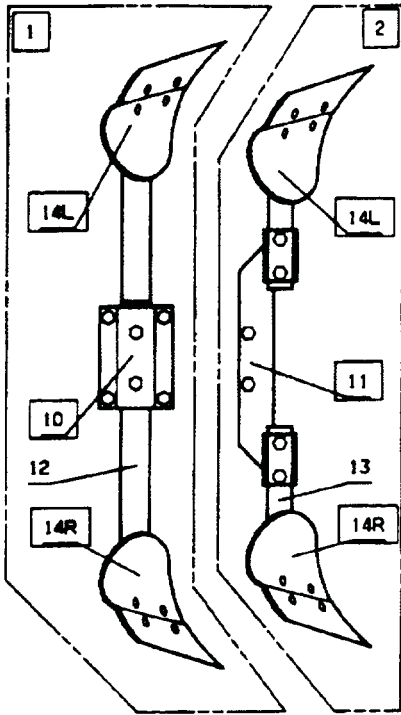


F

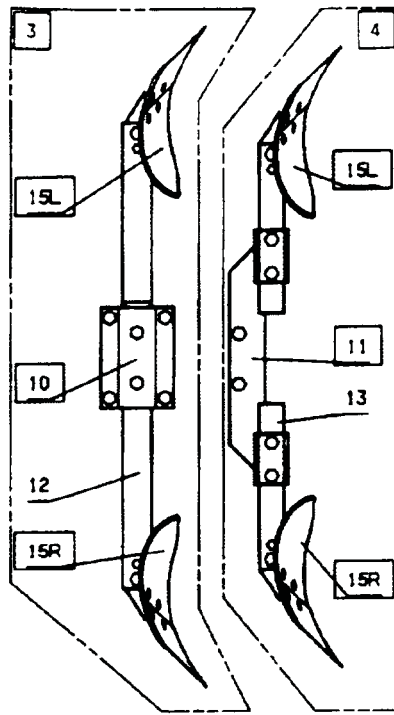


479

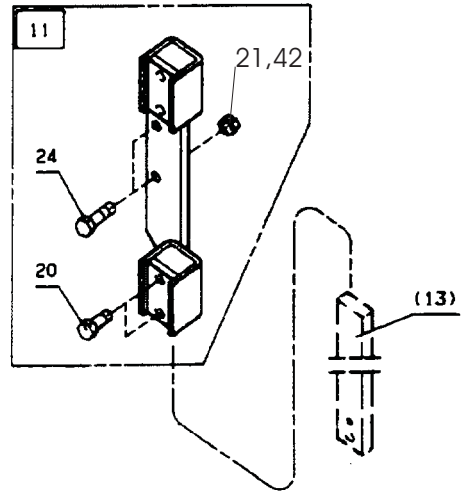
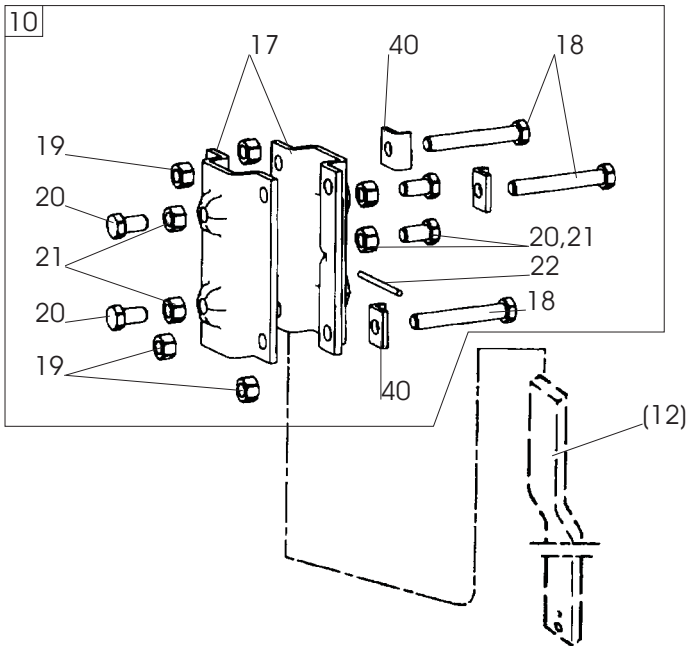
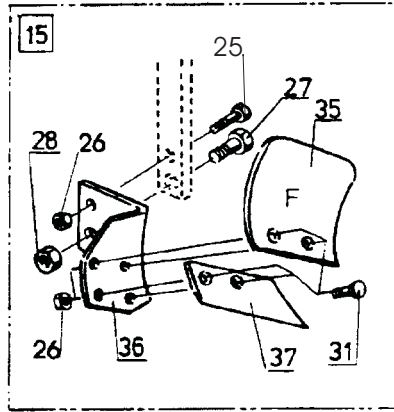
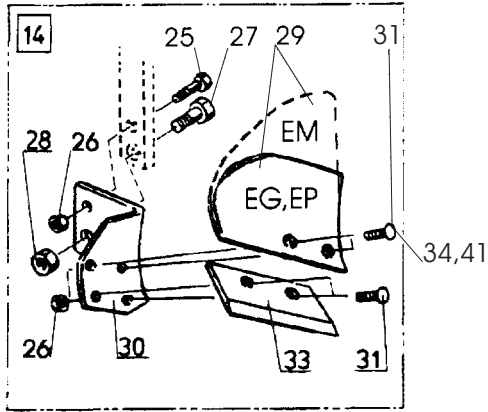
Pos nr Pos.Nr Ref.No Fig.Nº.	Detalj nr Best.Nr Part No Code Nº.		Benämning	Bezeichnung	Description	Description
479			SKUMRIST	VORSCHÄLER	SKIMMER	RASETTE
		R= L=	Höger Vänster	Rechts Links	Right Left	Droite Gauche
1	1659 90 51 50 1652 08 34 50 1659 82 51 50 1652 08 31 50 1652 47 84 50 1652 47 85 50	80 75 80 75 80 75	EP-rist EP-rist EG-rist EG-rist EM-rist EM-rist	Vorschäler typ EP Vorschäler typ EP Vorschäler typ EG Vorschäler typ EG Vorschäler typ EM Vorschäler typ EM	Skimmer type EP Skimmer type EP Skimmer type EG Skimmer type EG Skimmer type EM Skimmer type EM	Rasette type EP Rasette type EP Rasette type EG Rasette type EG Rasette type EM Rasette type EM
2	1659 90 54 50 1659 90 53 50 1659 90 52 50 1659 82 54 50 1659 82 53 50 1659 82 52 50 1652 47 88 50 1652 47 87 50 1652 47 86 50	80 75 70 80 75 70 80 75 70	EP-rist EP-rist EP-rist EG-rist EG-rist EG-rist EM-rist EM-rist EM-rist	Vorschäler typ EP Vorschäler typ EP Vorschäler typ EP Vorschäler typ EG Vorschäler typ EG Vorschäler typ EG Vorschäler typ EM Vorschäler typ EM Vorschäler typ EM	Skimmer type EP Skimmer type EP Skimmer type EP Skimmer type EG Skimmer type EG Skimmer type EG Skimmer type EM Skimmer type EM Skimmer type EM	Rasette type EP Rasette type EP Rasette type EP Rasette type EG Rasette type EG Rasette type EG Rasette type EM Rasette type EM Rasette type EM
3	1659 90 35 50 1652 08 32 50	80 75	F-rist F-rist	Vorschäler typ F Vorschäler typ F	Skimmer type F Skimmer type F	Rasette type F Rasette type F
4	1659 90 38 50 1659 90 37 50 1659 90 36 50	80 75 70	F-rist F-rist F-rist	Vorschäler typ F Vorschäler typ F Vorschäler typ F	Skimmer type F Skimmer type F Skimmer type F	Rasette type F Rasette type F Rasette type F
10	1659 45 46 50		Fäste	Haltearm	Bracket	Fixation de rasette
11	1659 22 73 50 1659 22 27 50 1659 74 45 50	80 75 70	Fäste Fäste Fäste	Haltearm Haltearm Haltearm	Bracket Bracket Bracket	Fixation de rasette Fixation de rasette Fixation de rasette
12	1652 08 29 50 1659 82 62 50	L=570 L=650	Skaft Skaft	Schaft Schaft	Shank Shank	Etançon de rasette Etançon de rasette
13	1659 82 63 50		Skaft	Schaft	Shank	Etançon de rasette
14	1659 90 49 50 1659 90 50 50 1659 82 60 50 1659 82 61 50 1652 44 23 50 1652 44 24 50	R L R L R L	EP-rist EP-rist EG-rist EG-rist EM-rist EM-rist	Vorschäler typ EP Vorschäler typ EP Vorschäler typ EG Vorschäler typ EG Vorschäler typ EM Vorschäler typ EM	Skimmer type EP Skimmer type EP Skimmer type EG Skimmer type EG Skimmer type EM Skimmer type EM	Rasette type EP Rasette type EP Rasette type EG Rasette type EG Rasette type EM Rasette type EM
15	1659 90 33 50 1659 90 34 50	R L	F-rist F-rist	Vorschäler typ F Vorschäler typ F	Skimmer type F Skimmer type F	Rasette type F Rasette type F



EG, EP, EM

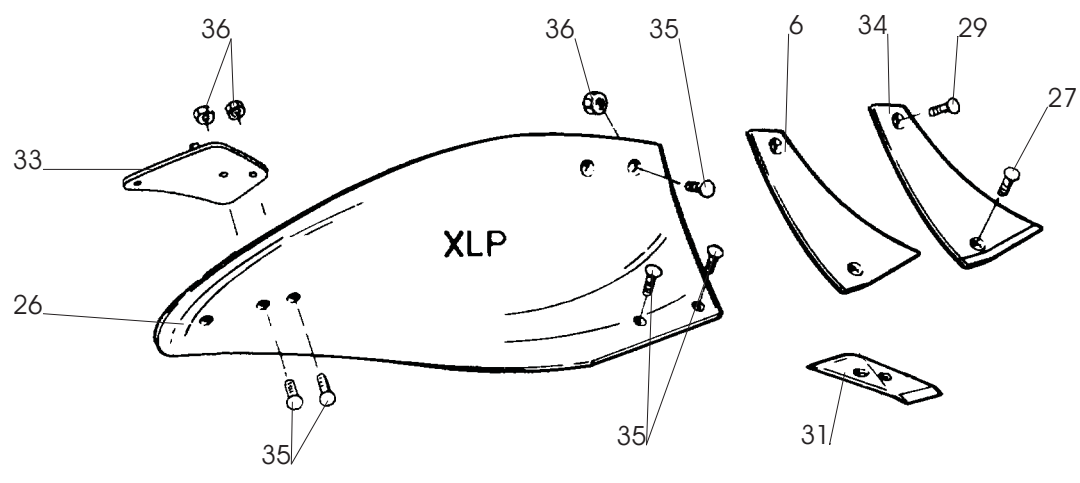
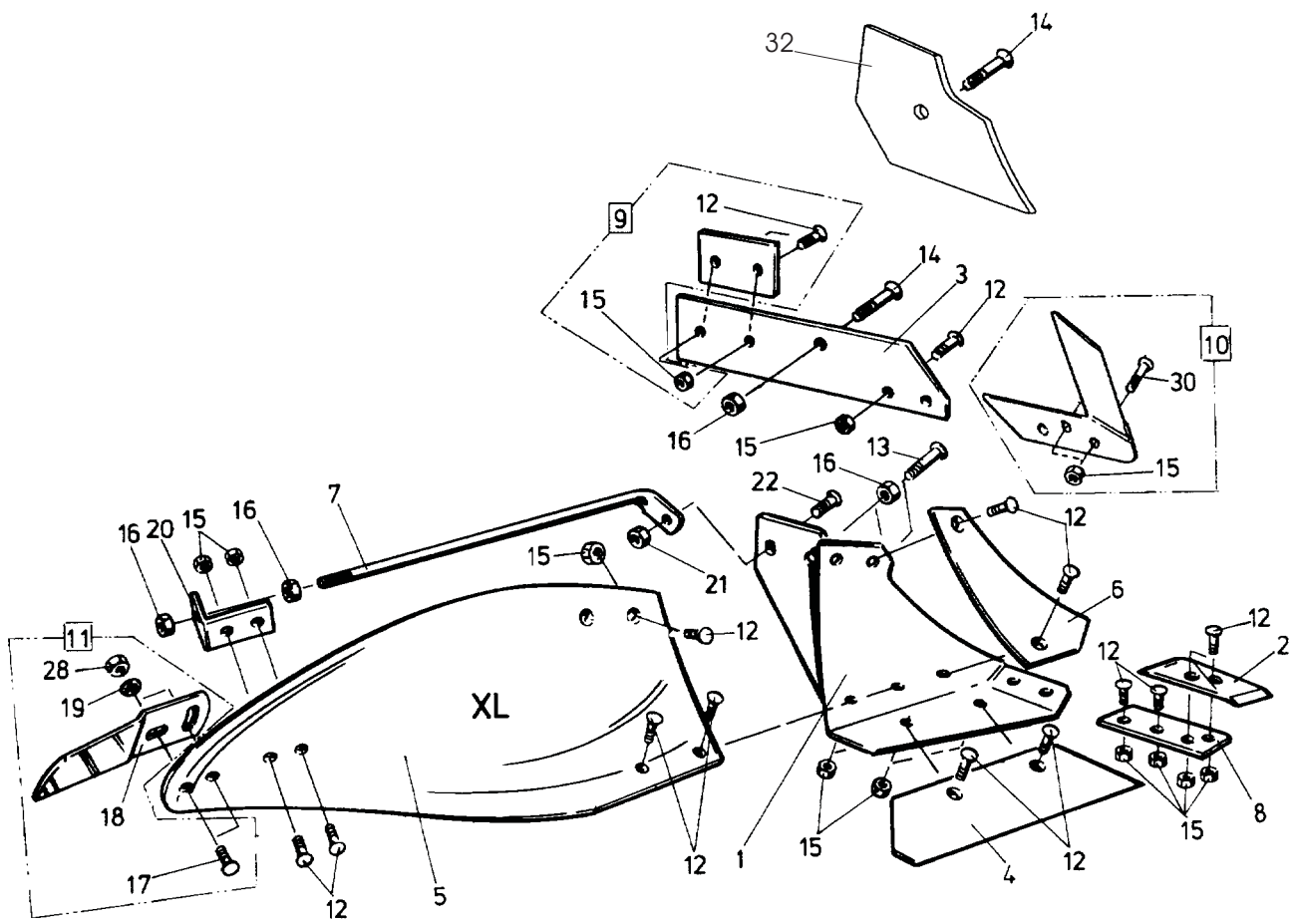


F



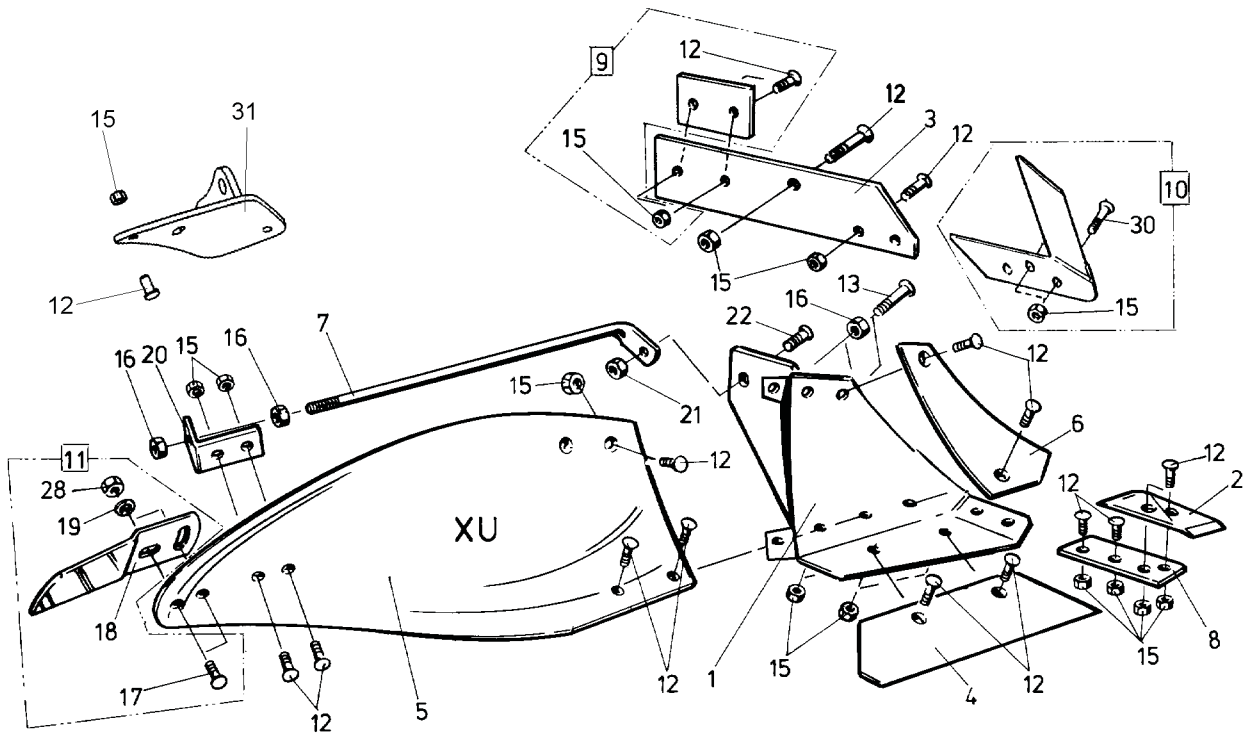
479

Pos nr Pos.Nr Ref.No Fig.Nº.	Detalj nr Best.Nr Part No Code Nº.	Benämning	Bezeichnung	Description	Description	
479			SKUMRIST	VORSCHÄLER	SKIMMER	RASETTE
		R= L=	Höger Vänster	Rechts Links	Right Left	Droite Gauche
17	1659 44 42 50		Fäste	Halter	Bracket	Support
18	725 26 42 51	M6S 16x110	Skruv	Schraube	Bolt	Vis
19	731 23 24 01	M6M 16	Mutter	Mutter	Nut	Ecrou
20	1659 16 34 00		Justerskruv	Einstellschraube	Adjusting screw	Vis reglage
21	1650 36 04 05	M6M 16	Mutter	Mutter	Nut	Ecrou
22	1659 45 45 50		Pinne	Stift	Pin	Goupille
24	725 26 32 81	M6S 16x60	Skruv	Schraube	Bolt	Vis
25	1652 03 76 00	M6S 12x40	Skruv	Schraube	Bolt	Vis
26	731 23 22 01	M6M 12	Mutter	Mutter	Nut	Ecrou
27	1652 03 77 00	M6S 16x50	Skruv	Schraube	Bolt	Vis
28	732 21 24 51	M16	Låsmutter	Nyloc-Mutter	Lock nut	Ecrou freiné
29	1659 18 03 09	R	EG-vändskiva	EG-Streichblech	EG-Mouldboard	EG-versoir de raset.
	1659 18 04 09	L	EG-vändskiva	EG-Streichblech	EG-Mouldboard	EG-versoir de raset.
	1659 20 85 09	R	EP-vändskiva	EP-Streichblech	EP-Mouldbord	EP-versoir de raset.
	1659 20 86 09	L	EP-vändskiva	EP-Streichblech	EP-Mouldbord	EP-versoir de raset.
	1652 44 21 09	R	EM-vändskiva	EM-Streichblech	EM-Mouldbord	EM-versoir de raset.
	1652 44 22 09	L	EM-vändskiva	EM-Streichblech	EM-Mouldbord	EM-versoir de raset.
30	1659 82 58 50	R	EG-EP-EM-ställ	EG-EP-EM-Scharhalte	EG-EP-EM-frog	EG-EP-EM-Sep
	1659 82 59 50	L	EG-EP-EM-ställ	EG-EP-EM-Scharhalte	EG-EP-EM-frog	EG-EP-EM-Sep
31	1650 36 02 21	MFBK 12x28	Skruv	Schraube	Bolt	Vis
33	1659 18 01 09	R	EG-EP-EM-skär	EG-EP-EM-Schar	EG-EP-EM-share	EG-EP-EM-vannas
	1659 18 02 09	L	EG-EP-EM-skär	EG-EP-EM-Schar	EG-EP-EM-share	EG-EP-EM-vannas
34	1650 36 02 22	MFBK 12x35	Skruv	Schraube	Bolt	Vis
35	1659 30 62 00	R	F-vändskiva	F-Streichblech	F-mouldboard	F-versoir de raset.
	1659 30 61 00	L	F-vändskiva	F-Streichblech	F-mouldboard	F-versoir de raset.
36	1659 90 31 50	R	F-ställ	F-Rumpf	F-frog	F-sep
	1659 90 32 50	L	F-ställ	F-Rumpf	F-frog	F-sep
37	1659 30 55 09	R	F-skär	F-Schar	F-shar	F-soc de raset.
	1659 30 54 09	L	F-skär	F-Schar	F-shar	F-soc de raset.
40	1652 00 96 00		Låsbricka	Sicherungsscheibe	Lock washer	Rondelle d'arrêt



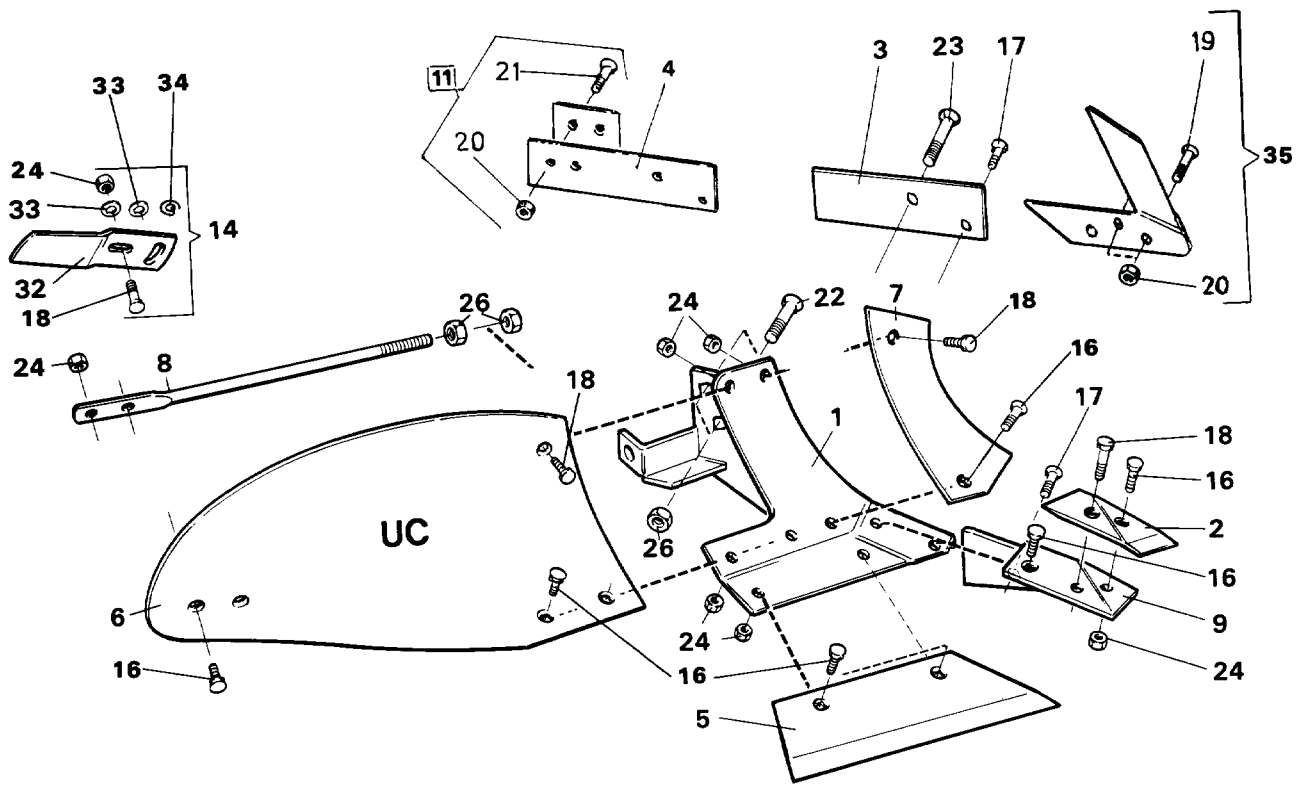
103d

Pos nr Pos.Nr Ref.No Fig.Nº.	Detalj nr Best.Nr Part No Code Nº.	Benämning	Bezeichnung	Description	Description	
103d		XL,XLP	PLOGKROPP	PFLUGKÖRPER	PLOUGH BOTTOMS	CORPS DE CHARRUE
		R=	Höger	Rechts	Right	Droite
		L=	Vänster	Links	Left	Gauche
1	1659 46 17 90	L	Ställ	Rumpf	Frog	Sep
	1659 46 16 90	R	Ställ	Rumpf	Frog	Sep
2	1659 46 09 09	L	Spets	Scharspitze	Share point	Pointe
	1659 46 08 09	R	Spets	Scharspitze	Share point	Pointe
3	1659 46 05 09	L	Landsida	Landseite	Landside	Contre-sep
	1659 46 04 09	R	Landsida	Landseite	Landside	Contre-sep
4	1659 45 99 09	14" L	Skär	Schar	Share	Soc
	1659 45 98 09	14" R	Skär	Schar	Share	Soc
	1659 46 01 09	16" L	Skär	Schar	Share	Soc
	1659 46 00 09	16" R	Skär	Schar	Share	Soc
	1659 46 03 09	18" L	Skär	Schar	Share	Soc
	1659 46 02 09	18" R	Skär	Schar	Share	Soc
5	1659 45 95 99	XL/L	Vändskiva	Streichblech	Mouldboard	Versoir
	1659 45 94 99	XL/R	Vändskiva	Streichblech	Mouldboard	Versoir
6	1659 45 97 09	L	Vändskivebröst	Streichblechbrust	Mouldboard shin	Epaulement de versoir
	1659 45 96 09	R	Vändskivebröst	Streichblechbrust	Mouldboard shin	Epaulement de versoir
7	1659 46 14 90		Stötta	Haltestrebe	Support stay	Renfort de versoir
8	1659 46 13 09	L	Fäste	Halter	Bracket plate	Plaque de serrage
	1659 46 12 09	R	Fäste	Halter	Bracket plate	Plaque de serrage
9	1659 42 89 09		Slitplatta kompl	Verschleissplatte kompl.	Wearing plate compl.	Plaque d'usure cpl.
10	1659 46 23 09	L	Knivrist	Anlagensech	Fin coulter	Coutre aileron
	1659 46 22 09	R	Knivrist	Anlagensech	Fin coulter	Coutre aileron
11	1658 54 62 50	XL/L	Tiltvinge kompl	Streichschiene kompl.	Mouldboard extens. compl.	Rallonge de versoir cpl.
	1658 54 61 50	XL/R	Tiltvinge kompl	Streichschiene kompl.	Mouldboard extens. compl.	Rallonge de versoir cpl.
12	1650 36 12 21	MFBKF 12x32	Skruv	Schraube	Bolt	Vis
13	1650 36 02 57	MFBK 20x60	Skruv	Schraube	Bolt	Vis
14	1650 36 02 58	MFBK 20x75	Skruv	Schraube	Bolt	Vis
15	1650 36 13 03	M6M 12x1,25	Mutter	Mutter	Nut	Ecrou
16	1650 36 04 07	M6M 20	Mutter	Mutter	Nut	Ecrou
17	1650 36 02 23	MFBK 12x40	Skruv	Schraube	Bolt	Vis
18	1658 05 59 50	XL/L	Tiltvinge	Streichschiene	Mouldboard extens.	Rallonge de versoir
	1657 49 22 50	XL/R	Tiltvinge	Streichschiene	Mouldboard extens.	Rallonge de versoir
19	734 11 78 01	BRB 13x24	Bricka	Scheibe	Washer	Rondelle
20	1659 46 15 90		Stöttvinkel	Halter	Bracket	Support
21	731 23 24 01	M6M 16	Mutter	Mutter	Nut	Ecrou
22	1650 36 02 33	MFBK 16x40	Skruv	Schraube	Bolt	Vis
26	1659 46 27 09	XLP/L	Plastvändskiva	Streichblech Kunststoff	Mouldboard plastic	Versoir plastique
	1659 46 26 09	XLP/R	Plastvändskiva	Streichblech Kunststoff	Mouldboard plastic	Versoir plastique
27	1650 36 02 22	MFBK 12x35	Skruv	Schraube	Bolt	Vis
28	1650 36 04 03	M6M 12	Mutter	Mutter	Nut	Ecrou
29	1650 36 01 25	MFBF 12x50	Skruv	Schraube	Bolt	Vis
30	1650 36 12 24	MFBKF 12x45	Skruv	Schraube	Bolt	Vis
31	1659 62 73 09	L	Spets special	Scharspitze spezial	Share point special	Pointe spécial
	1659 62 72 09	R	Spets special	Scharspitze spezial	Share point special	Pointe spécial
32	1652 39 24 09	R	Täckplåt	Deckblech	Covering plate	Plaque de recouvremei
	1652 39 25 09	L	Täckplåt	Deckblech	Covering plate	Plaque de recouvremei
33	1652 43 67 50	R	Stöttvinkel	Halter	Bracket	Support
	1652 47 97 50	L	Stöttvinkel	Halter	Bracket	Support
34	1652 48 01 50	R	Vändskivebröst fas	Streichblechbrust	Mouldboard shin	Epaulement de
	1652 48 02 50	L	Vändskivebröst fas	Streichblechbrust	Mouldboard shin	Epaulement de
35	725 65 40 01	MF6S 12x40	Skruv EP	Schraube EP	Bolt EP	Vis EP
36	732 21 22 51	M6M 12	Låsmutter EP	Nyloc-Mutter EP	Lock nut EP	Ecrou freiné EP



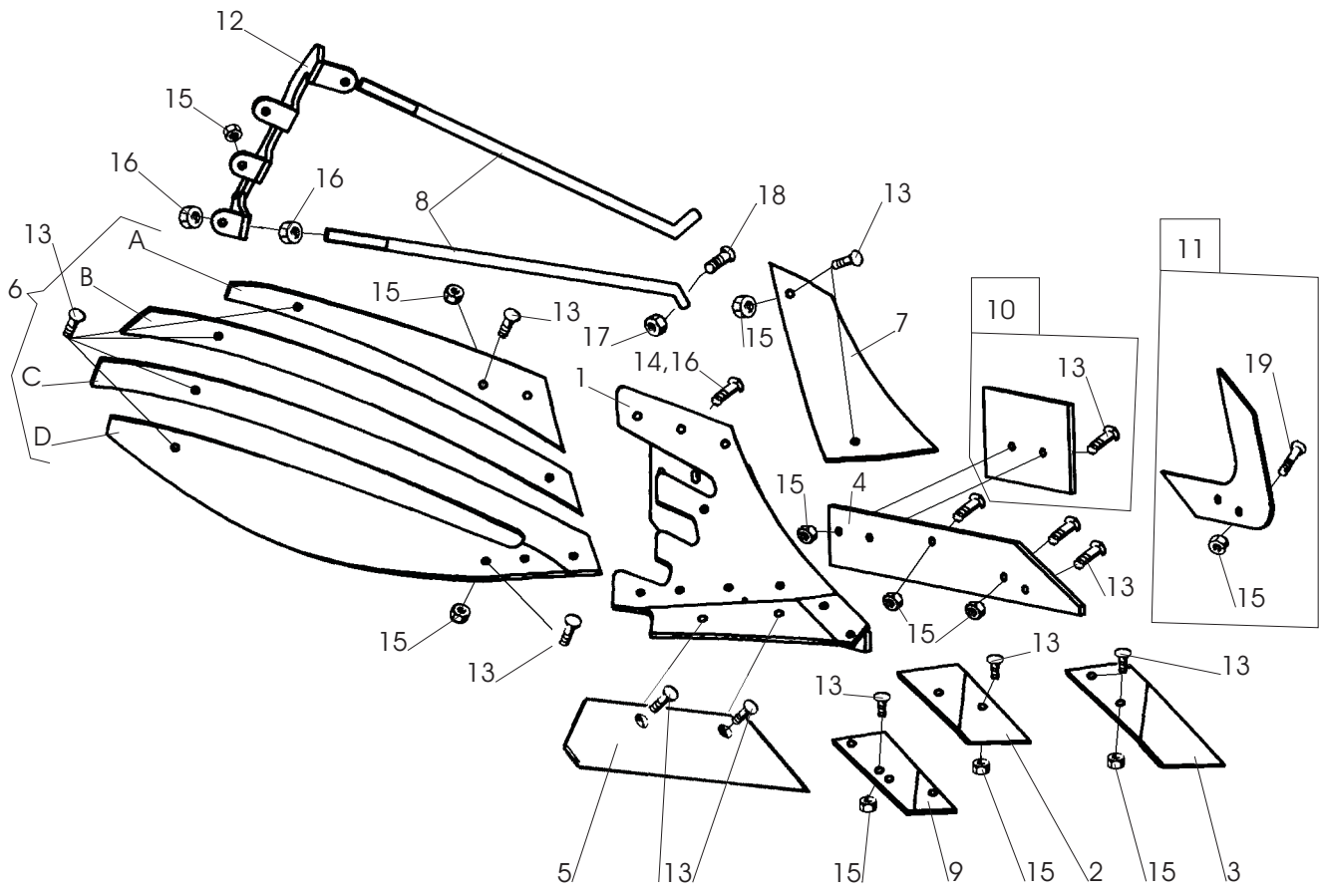
182

Pos nr Pos.Nr Ref.No Fig.Nº.	Detalj nr Best.Nr Part No Code Nº.		Benämning	Bezeichnung	Description	Description
182		XU	PLOGKROPP	PFLUGKÖRPER	PLOUGH BOTTOMS	CORPS DE CHARRUE
		R= L=	Höger Vänster	Rechts Links	Right Left	Droite Gauche
1	1652 05 40 90	L	Ställ	Rumpf	Frog	Sep
	1652 05 39 90	R	Ställ	Rumpf	Frog	Sep
2	1659 46 09 09	L	Spets	Scharspitze	Share point	Pointe
	1659 46 08 09	R	Spets	Scharspitze	Share point	Pointe
3	1659 60 95 09	L	Landsida	Landseite	Landside	Contre-sep
	1659 60 94 09	R	Landsida	Landseite	Landside	Contre-sep
4	1659 60 91 09	16" L	Skär	Schar	Share	Soc
	1659 60 90 09	16" R	Skär	Schar	Share	Soc
	1659 60 93 09	18" L	Skär	Schar	Share	Soc
	1659 60 92 09	18" R	Skär	Schar	Share	Soc
5	1659 60 85 99	XU/L	Vändskiva	Streichblech	Mouldboard	Versoir
	1659 60 84 99	XU/R	Vändskiva	Streichblech	Mouldboard	Versoir
6	1659 60 87 09	L	Vändskivebröst	Streichblechbrust	Mouldboard shin	Epaulement de versoir
	1659 60 86 09	R	Vändskivebröst	Streichblechbrust	Mouldboard shin	Epaulement de versoir
7	1659 61 04 90		Stötta	Haltestrebe	Support stay	Renfort de versoir
8	1659 46 13 09	L	Fäste	Halter	Bracket plate	Plaque de serrage
	1659 46 12 09	R	Fäste	Halter	Bracket plate	Plaque de serrage
9	1659 42 89 09		Slitplatta kompl	Verschleissplatte kompl.	Wearing plate compl.	Plaque d'usure cpl.
10	1659 46 23 99	L	Knivrist	Anlagensech	Fin coulter	Coutre aileron
	1659 46 22 99	R	Knivrist	Anlagensech	Fin coulter	Coutre aileron
11	1658 54 62 50	XU/L	Tiltvinge kompl	Streichschiene kompl.	Mouldboard extens. compl.	Rallonge de versoir cpl.
	1658 54 61 50	XU/R	Tiltvinge kompl	Streichschiene kompl.	Mouldboard extens. compl.	Rallonge de versoir cpl.
12	1650 36 12 21	MFBKF 12x32	Skruv	Schraube	Bolt	Vis
13	1650 36 02 57	MFBK 20x60	Skruv	Schraube	Bolt	Vis
15	1650 36 13 03	M6M 12x1,25	Mutter	Mutter	Nut	Ecrou
16	1650 36 04 07	M6M 20	Mutter	Mutter	Nut	Ecrou
17	1650 36 02 23	MFBK 12x40	Skruv	Schraube	Bolt	Vis
18	1658 05 59 50	XU/L	Tiltvinge	Streichschiene	Mouldboard extens.	Rallonge de versoir
	1657 49 22 50	XU/R	Tiltvinge	Streichschiene	Mouldboard extens.	Rallonge de versoir
19	734 11 78 01	BRB 13x24	Bricka	Scheibe	Washer	Rondelle
20	1659 46 15 90		Stöttvinkel	Halter	Bracket	Support
21	731 23 24 01	M6M 16	Mutter	Mutter	Nut	Ecrou
22	1650 36 02 33	MFBK 16x40	Skruv	Schraube	Bolt	Vis
28	1650 36 04 03	M6M 12	Mutter	Mutter	Nut	Ecrou
30	1650 36 12 24	MFBKF 12x45	Skruv	Schraube	Bolt	Vis



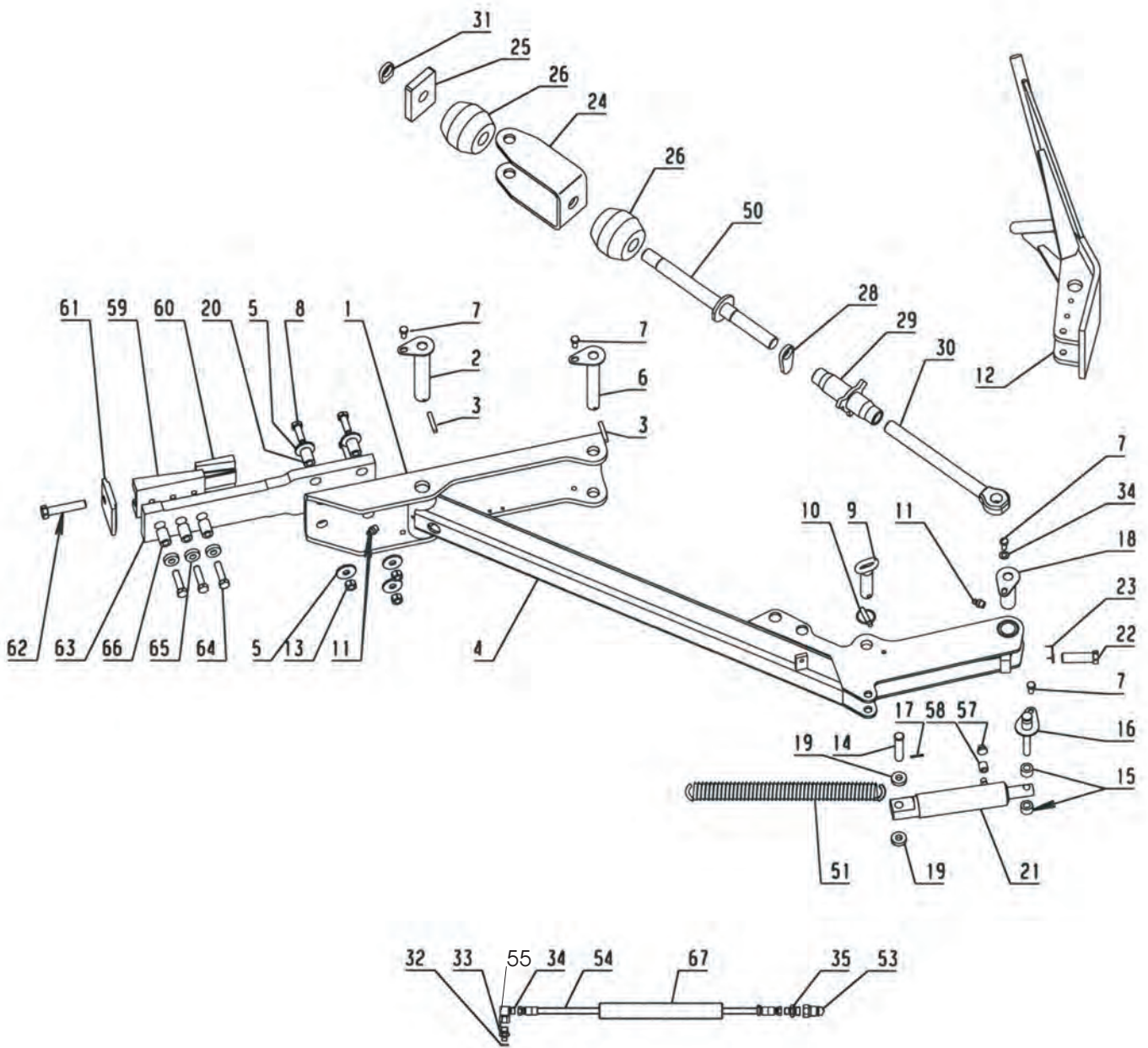
16d

Pos nr Pos.Nr Ref.No Fig.Nº.	Detalj nr Best.Nr Part No Code Nº.	Benämning	Bezeichnung	Description	Description	
16d		UC	PLOGKROPP	PFLUGKÖRPER	PLOUGH BOTTOMS	CORPS DE CHARRUE
		R= L=	Höger Vänster	Rechts Links	Right Left	Droite Gauche
1	1658 40 91 90	L	Ställ	Rumpf	Frog	Sep
	1658 40 90 90	R	Ställ	Rumpf	Frog	Sep
2	1659 22 07 09	L (85 143)	Spets	Scharspitze	Share point	Pointe
	1659 22 06 09	R (84 060)	Spets	Scharspitze	Share point	Pointe
3	1658 51 96 09	L	Landsida kort	Landseite kurz	Landside short	Contre-sep court
	1658 39 81 09	R	Landsida kort	Landseite kurz	Landside short	Contre-sep court
4	1659 42 87 09	L	Landsida lång	Landseite lang	Landside long	Contre-sep long
	1659 42 86 09	R	Landsida lång	Landseite lang	Landside long	Contre-sep long
5	1658 51 93 09	12" L	Skär	Schar	Share	Soc
	1658 50 03 09	12" R	Skär	Schar	Share	Soc
	1658 51 94 09	14" L	Skär	Schar	Share	Soc
	1658 50 04 09	14" R	Skär	Schar	Share	Soc
	1658 51 95 09	16" L	Skär	Schar	Share	Soc
	1658 50 39 09	16" R	Skär	Schar	Share	Soc
6	1658 40 87 99	UC/L	Vändskiva	Streichblech	Mouldboard	Versoir
	1658 40 31 99	UC/R	Vändskiva	Streichblech	Mouldboard	Versoir
7	1658 40 82 09	L	Vändskivebröst	Streichblechbrust	Mouldboard shin	Epaulement de versoir
	1658 40 33 09	R	Vändskivebröst	Streichblechbrust	Mouldboard shin	Epaulement de versoir
8	1658 60 06 90	UC	Stötta	Haltestrebe	Support stay	Renfort de versoir
9	1658 51 91 09	L	Fäste	Halter	Bracket plate	Plaque de serrage
	1658 49 58 09	R	Fäste	Halter	Bracket plate	Plaque de serrage
11	1659 42 89 09		Slitplatta kompl	Verschleissplatte kompl.	Wearing plate compl.	Plaque d'usure cpl.
14	1658 54 62 50	L	Tiltvinge kompl	Streichschiene kompl.	Mouldboard extens. compl.	Rallonge de versoir cpl.
	1658 54 61 50	R	Tiltvinge kompl	Streichschiene kompl.	Mouldboard extenx. compl.	Rallonge de versoir cpl.
16	1650 36 02 21	MFBK 12x28	Skruv	Schraube	Bolt	Vis
17	1650 36 02 22	MFBK 12x35	Skruv	Schraube	Bolt	Vis
18	1650 36 02 23	MFBK 12x40	Skruv	Schraube	Bolt	Vis
19	1650 36 12 24	MFBKF 12x45	Skruv	Schraube	Bolt	Vis
20	1650 36 13 03	M6M 12x1,25	Mutter	Mutter	Nut	Ecrou
21	1650 36 12 21	MFBKF 12x32	Skruv	Schraube	Bolt	Vis
22	1650 36 02 57	MFBK 20x60	Skruv	Schraube	Bolt	Vis
23	1650 36 02 58	MFBK 20x75	Skruv	Schraube	Bolt	Vis
24	731 23 22 01	M6M 12	Mutter	Mutter	Nut	Ecrou
26	1650 36 04 07	M6M 20	Mutter	Mutter	Nut	Ecrou
32	1657 49 22 50	R	Tiltvinge	Streichschiene	Mouldboard extens.	Rallonge de versoir
	1658 05 59 50	L	Tiltvinge	Streichschiene	Mouldboard extens.	Rallonge de versoir
33	734 11 78 01	BRB 13x24	Bricka	Scheibe	Washer	Rondelle
34	1658 66 21 00		Bricka	Scheibe	Washer	Rondelle
35	1659 46 22 09	R	Knivrist kompl	Anlagensech kompl.	Fin coulter compl.	Coutre aileron cpl.
	1659 46 23 09	L	Knivrist kompl	Anlagensech kompl.	Fin coulter compl.	Coutre aileron cpl.



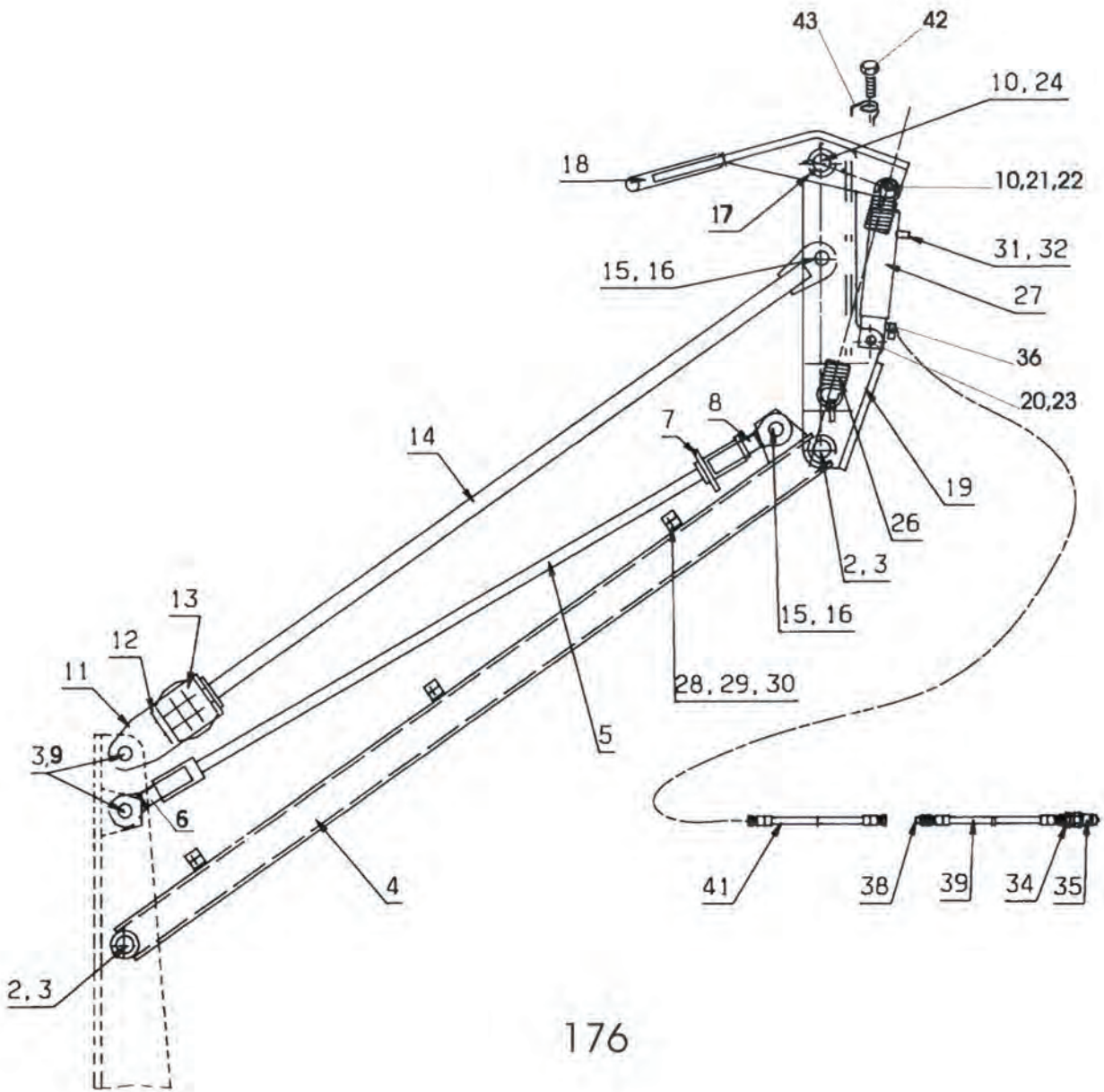
290

Pos nr Pos.Nr Ref.No Fig.Nº.	Detalj nr Best.Nr Part No Code Nº.		Benämning	Bezeichnung	Description	Description
290		XS	PLOGKROPP	PFLUGKÖRPER	PLOUGH BOTTOMS	CORPS DE CHARRUE
		R= L=	Höger Vänster	Rechts Links	Right Left	Droite Gauche
1	1652 16 20 90	L	Ställ	Rumpf	Frog	Sep
	1652 16 19 90	R	Ställ	Rumpf	Frog	Sep
2	1659 46 09 09	L	Spets	Scharspitze	Share point	Pointe
	1659 46 08 09	R	Spets	Scharspitze	Share point	Pointe
3	1659 62 73 09	L	Spets nedsänkt	Scharspitze	Share point	Pointe
	1659 62 72 09	R	Spets nedsänkt	Scharspitze	Share point	Pointe
4	1659 60 95 09	L	Landsida	Landseite	Landside	Contre-sep
	1659 60 94 09	R	Landsida	Landseite	Landside	Contre-sep
5	1659 60 91 09	16" L	Skär	Schar	Share	Soc
	1659 60 90 09	16" R	Skär	Schar	Share	Soc
	1659 60 93 09	18" L	Skär	Schar	Share	Soc
	1659 60 92 09	18" R	Skär	Schar	Share	Soc
6	1652 02 77 99	XS/L	Vändskiva	Streichblech	Mouldboard	Versoir
	1652 02 48 99	XS/R	Vändskiva (Pos.nr A,B,C,D) (Pos.nr A,B,C,D)	Streichblech (Pos.Nr A,B,C,D) (Pos.Nr A,B,C,D)	Mouldboard (Ref.No.A,B,C,D) (Ref.No.A,B,C,D)	Versoir (Fig.No.A,B,C,D) (Fig.No.A,B,C,D)
A	1652 02 49 59	R	Strimla A	Streifen A	Stripe A	Bande A
	1652 08 94 59	L	Strimla A	Streifen A	Stripe A	Bande A
B	1652 02 50 59	R	Strimla B	Streifen B	Stripe B	Bande B
	1652 08 95 59	L	Strimla B	Streifen B	Stripe B	Bande B
C	1652 02 51 59	R	Strimla C	Streifen C	Stripe C	Bande C
	1652 08 96 59	L	Strimla C	Streifen C	Stripe C	Bande C
D	1652 02 52 59	R	Strimla D	Streifen D	Stripe D	Bande D
	1652 08 97 59	L	Strimla D	Streifen D	Stripe D	Bande D
7	1652 15 99 09	L	Vändskivebröst	Streichblechbrust	Mouldboard shin	Epaulement de versoir
	1652 14 70 09	R	Vändskivebröst	Streichblechbrust	Mouldboard shin	Epaulement de versoir
8	1659 61 04 90		Stötta	Haltestrebe	Support stay	Renfort de versoir
9	1659 46 13 09	L	Fäste	Halter	Bracket plate	Plaque de serrage
	1659 46 12 09	R	Fäste	Halter	Bracket plate	Plaque de serrage
10	1659 42 89 09		Slitplatta kompl	Verschleissplatte kompl.	Wearing plate compl.	Plaque d'usure cpl.
11	1659 46 23 99	L	Knivrist	Anlagensech	Fin coulter	Coutre aileron
	1659 46 22 99	R	Knivrist	Anlagensech	Fin coulter	Coutre aileron
12	1652 02 68 50	R	Brygga	Brücke	Bridge	Pont
	1652 02 78 50	L	Brygga	Brücke	Bridge	Pont
13	1650 36 12 21	MFBKF 12x32	Skruv	Schraube	Bolt	Vis
14	1650 36 02 57	MFBK 20x60	Skruv	Schraube	Bolt	Vis
15	1650 36 13 03	M6M 12x1,25	Mutter	Mutter	Nut	Ecrou
16	731 23 26 01	M6M 20	Mutter	Mutter	Nut	Ecrou
17	731 23 24 01	M6M 16	Mutter	Mutter	Nut	Ecrou
18	1650 36 02 33	MFBK 16x40	Skruv	Schraube	Bolt	Vis
19	1650 36 12 24	MFBKF 12x45	Skruv	Schraube	Bolt	Vis

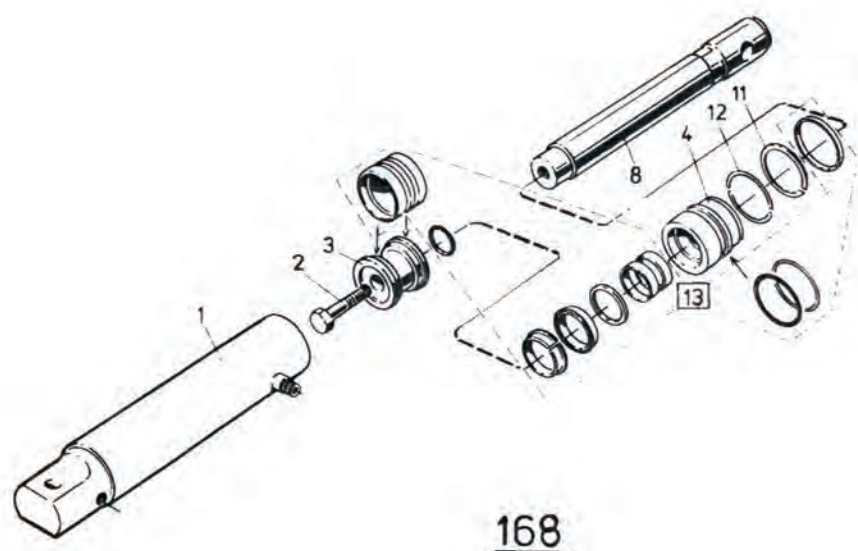


166a

Pos nr Pos.Nr Ref.No Fig.Nº.	Detalj nr Best.Nr Part No Code Nº.	Benämning	Bezeichnung	Description	Description	
166a		CVL	DRAGARM	ZUGARM	DRAW ARM	BARRE DE TRACTION
1	1659 61 20 94		Dragarm	Zugarm	Draw arm	Barre de traction
2	1659 60 79 00		Packerdrag	Haltearm	Bracket	Support
3	1659 65 08 00		Låstapp	Zylinderbolzen	Pivot pin	Cheville
4	721 43 84 01	FRP 8x45	Rörpinne	Hohlstift	Tension pin	Goupille cannelée
5	1659 64 38 90		Dragstång	Zugstange	Draw rod	Barre d'attelage
6	1658 64 33 00	BRB 17x50	Bricka	Scheibe	Washer	Rondelle
7	1659 65 30 00		Låstapp	Haltestift	Axle locking pin	Goupille d'arret
8	725 25 32 51	M6S 12x20	Skruv	Schraube	Bolt	Vis
9	725 26 36 81	M6S 16x80	Skruv	Schraube	Bolt	Vis
10	1659 64 44 00	ø30	Tapp	Zapfen	Pivot pin	Cheville
11	1658 50 05 00		Snabblås	Klappsplint	Linch pin	Goupille
12	738 88 20 03	AM 8x1,25	Smörjnippel	Schmiernippel	Grease nipple	Graisseur
13	1659 59 46 90		Kläpp	Falle	Catch	Loquet
14	1650 36 04 05	M6M16	Mutter	Mutter	Nut	Ecrou
15	1657 32 24 01		Cyl.bult	Zylinderbolzen	Pivot pin	Cheville
16	1659 59 99 00		Distans	Abstandstück	Spacer	Entretoise
17	1659 70 68 00		Låstapp	Zylinderbolzen	Pivot pin	Cheville
18	721 42 62 01	FRP 4x32	Rörpinne	Hohlstift	Tension pin	Goupille cannelée
19	1659 70 67 00		Låstapp	Zylinderbolzen	Pivot pin	Cheville
20	1658 35 87 00		Bricka	Scheibe	Washer	Rondelle
21	1658 62 40 08	FRP 28x40	Rörpinne	Hohlstift	Tension pin	Goupille cannelée
22	1659 26 28 50	Pag. 59	Hydr cylinder	Hydr.Zylinder	Hydr. cylinder	Vérin hydraulique
23	1658 56 93 00		Skruv	Schraube	Bolt	Vis
24	1658 57 79 00		Fjäder	Feder	Spring	Ressort
25	1659 59 28 50		Hällare	Haltearm	Bracket	Support
26	1659 59 26 50		Platta	Platte	Plate	Plaque
27	1657 39 93 00		Gummifjäder	Feder	Spring	Ressort
28	1659 12 38 00		Låsarm	Kontemutter	Locking nut	Ecrou de verrouillage
29	1659 12 41 00		Hylsa	Hülse	Sleeve	Manchon
30	1659 36 38 02		Öglebult vänster	Gelenkkopf	Link head	Tete
31	1659 30 79 00		Låsarm kort	Kontemutter	Locking nut	Ecrou de verrouillage
32	1651 29 83 01		Tätningbricka	Dichtungsscheibe	Sealing washer	Rondelle d'étanchéité
33	1659 35 74 00		Adapt	Verbindungsstück	Union	Raccord
34	734 11 78 01	BRB 13x24	Bricka	Scheibe	Washer	Rondelle
35	1659 24 38 00		Adapt	Verbindungsstück	Union	Raccord
50	1652 38 06 00		Dragstång	Zugstange	Draw rod	Barre d'attelage
51	1658 22 83 00		Dragfjäder	Zugfeder	Spring	Ressort
52	1657 48 14 00		Handel	Schnellkupplung M	Quick coupling M	Raccord rapide M
53	1651 41 24 60	L=4900	Slang	Schlauch	Hose	Tuyau flexible
54	1659 29 39 00		L-adapt	Winkel-Stück	Elbow union	Raccord angle
55	1659 18 14 00		Filterpropp	Filter	Filter	Filtre
56	1659 63 42 00		Adapt	Verbindungsstück	Union	Raccord
57	1652 52 42 00		Fast kil	Keil	Key	Clavette
58	1652 52 43 00		Rörlig kil	Keil	Key	Clavette
59	1652 52 44 00		Gavel	Seitenplatte	Side plate	Plaque côte
60	725 26 84 71	M6S 20x200	Skruv	Schraube	Bolt	Vis
61	1659 60 29 50		Dragfäste	Halter	Bracket	Support
62	725 26 33 81	M6S 16x65	Skruv	Schraube	Bolt	Vis
63	1658 58 84 00	D17/38x11	Bricka	Scheibe	Washer	Rondelle
64	1658 62 40 03	FRP 28x36	Rörpinne	Hohlstift	Tension pin	Goupille cannelée
65	1652 10 43 00		Skyddsslang	Schutzschlauch	Guard	Manchon de protection

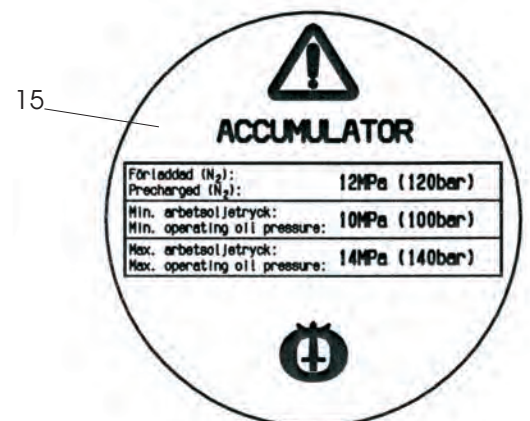
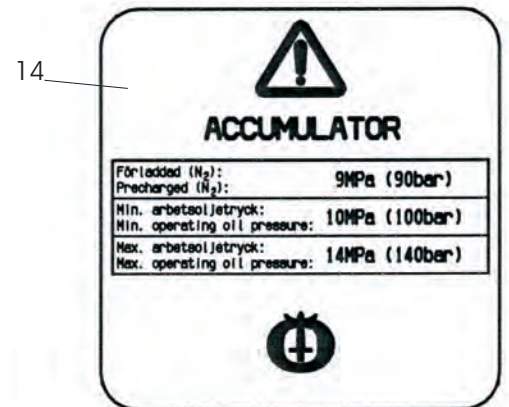
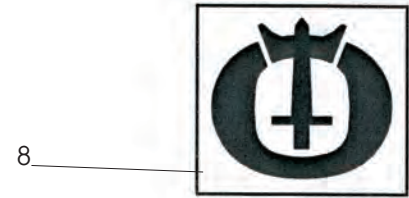
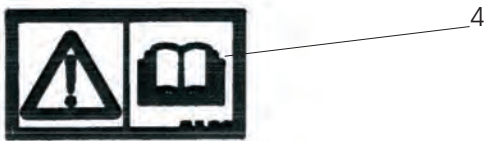


176



168

Pos nr Pos.Nr Ref.No Fig.Nº.	Detalj nr Best.Nr Part No Code Nº.	Benämning	Bezeichnung	Description	Description	
176		DVL	DRAGARM	ZUGARM	DRAW ARM	BARRE DE TRACTION
	1659 59 52 91		Dragarm	Zugarm	Draw arm	Barre de traction
2	1659 65 08 00	Ø38x202	Låstapp	Zylinderbolzen	Pivot pin	Cheville
3	721 43 84 01	FRP 8x45	Rörpinne	Hohlstift	Tension pin	Goupille cannelée
4	1659 59 30 50		Rör	Rohr	Tube	Tuyau
5	1659 60 13 50		Dragstång	Zugstange	Draw rod	Barre d'attelage
6	1659 12 09 04		Öglebult vänster	Augenschraube Recht	Eye bolt right	Boulon a oeil droite
7	1659 30 79 00		Låsarm	Kontermutter	Lockin nut	Ecrou de verrouillage
8	1659 12 09 03		Öglebult höger	Augenschraube Recht	Eye bolt right	Boulon a oeil droite
9	1659 65 30 00	Ø30x202	Låstapp	Zylinderbolzen	Pivot pin	Cheville
10	725 25 32 51	M6S 12x20	Skruv	Schraube	Bolt	Vis
11	1659 59 28 50		Hållare	Haltearm	Bracket	Support
12	1659 59 26 50		Platta	Platte	Plate	Plaque
13	1657 39 93 00		Gummifjäder	Feder	Spring	Ressort
14	1659 59 25 50		Dragstag	Zugstrebe	Rod	Tirant
15	1658 92 74 00		Cyl.bult	Zylinderbolzen	Pivot pin	Cheville
16	721 43 47 01	FRP 6x40	Rörpinne	Hohlstift	Tension pin	Goupille cannelée
17	738 88 20 03	AM 8x1,25	Smörjnippel	Schmiernippel	Grease nipple	Graisseur
18	1659 59 46 50		Kläpp	Falle	Catch	Loquet
19	1659 59 40 50		Kläppfäste	Support	Bracket	Halter
20	1657 32 24 01		Cyl.bult	Zylinderbolzen	Pivot pin	Cheville
21	1659 59 99 50		Distans	Abstandstück	Spacer	Entretoise
22	1659 70 68 00		Cyl.tapp	Zapfen	Pin	Goupille
23	721 42 62 01	FRP 4x32	Rörpinne	Hohlstift	Tension pin	Goupille cannelée
24	1659 70 67 00		Axeltapp	Welle	Axle	Axe
26	1658 22 83 50		Dragfjäder	Zugfeder	Spring	Ressort
27	1659 26 28 50	Pag 17	Cylinder	Zylinder	Cylinder	Hydraulique
28	725 23 76 51	M6S 6x35	Skruv	Schraube	Bolt	Vis
29	1659 25 09 00		Klammerhalvor	Klammer	Clamps	Colliers
30	1659 12 05 00		Täckplatta	Deckblech	Covering plate	Plaque de recouvrement
31	1659 63 42 00		Adapt	Verbindungsstück	Union	Raccord
32	1659 18 14 00		Filterpropp	Filter	Filter	Filtre
35	1657 48 14 00		Handel	Schnellkupplung M	Quick coupling M	Raccord rapide M
36	1659 35 74 00		Adapt	Verbindungsstück	Union	Raccord
39	1652 36 42 00		Slang	Schlauch	Hose	Tuyau flexible
41	1651 41 24 50		Slang	Schlauch	Hose	Tuyau flexible
42	1658 56 93 00		Skruv	Schraube	Bolt	Vis
43	1658 57 79 00		Fjäder	Feder	Spring	Ressort
168			HYDR. CYLINDER FÖR DRAGARM	HYDR. ZYLINDER FÜR ZUGARM	HYDR. CYLINDER FOR DRAW ARM	VERIN HYDRAULIQUE POUR BARRE DE TRACTION
	1659 26 28 50	320-460 ø50	Hydr cylinder	Hydr.Zylinder	Hydr.cylinder	Vérin
1	1659 26 31 50		Cylinderrör	Zylindermantel	Cylinder jacket	Corps de vérin
2	725 26 28 81	M6S 16x40	Skruv	Schraube	Bolt	Vis
3	1658 55 08 00		Kolv	Kolben	Piston	Piston
4	1659 13 31 00		Styrning	Führung	Guide	Guidage
8	1659 26 35 00		Kolvstång	Kolbenstange	Piston rod	Tige de piston
11	1658 40 48 00	AV 47x1,75	Spårring	Sicherungsring	Circlip	Circlips
12	1658 40 52 00		Låsring	Sicherungsring	Lock ring	Bague d'arrêt
13	1659 26 38 00		Packningssats	Packungsgarnitur	Set of seals	Jeu de joints



Pos nr Pos.Nr Ref.No Fig.Nº.	Detalj nr Best.Nr Part No Code Nº.		Benämning	Bezeichnung	Description	Description
544			DEKALER	AUFKLEBER	STICKERS	DECALCOMANIE
1	1652 48 65 00		Dekal	Aufkleber	Stickers	Decalcomanie
2	1652 49 04 00	CVL	Dekal	Aufkleber	Stickers	Decalcomanie
3	1652 49 06 00	DVL	Dekal	Aufkleber	Stickers	Decalcomanie
4	1659 91 01 00		Dekal	Aufkleber	Stickers	Decalcomanie
5	1659 83 01 00		Dekal	Aufkleber	Stickers	Decalcomanie
6	1659 83 00 00		Dekal	Aufkleber	Stickers	Decalcomanie
7	1659 83 02 00		Dekal	Aufkleber	Stickers	Decalcomanie
8	1652 48 60 00		Dekal	Aufkleber	Stickers	Decalcomanie
9	1652 48 05 00	XL	Dekal	Pflugkörper	Plough body	Corps
10	1652 48 06 00	XU	Dekal	Pflugkörper	Plough body	Corps
11	1652 49 20 00	UC	Dekal	Pflugkörper	Plough body	Corps
12	1652 49 08 00	XS	Dekal	Pflugkörper	Plough body	Corps
14	1652 44 73 00	9MPa	Dekal	Akkumulator	Accumulator	Accumulateur
15	1652 44 74 00	12MPa	Dekal	Akkumulator	Accumulator	Accumulateur

NUMMER REGISTER*NUMMERNVERZEICHNIS*NUMBER REGISTER*LISTE DE PIECIES PAR ORDRE NUMMERIQUE

Detalj nr Best.Nr Part No Code N ^o .	Sida Seite Page Page	Pos.nr Pos.Nr Ref.No. Fig.N ^o .	Detalj nr Best.Nr Part No Code N ^o .	Sida Seite Page Page	Pos.nr Pos.Nr Ref.No. Fig.N ^o .	Detalj nr Best.Nr Part No Code N ^o .	Sida Seite Page Page	Pos.nr Pos.Nr Ref.No. Fig.N ^o .
721 42 62 01	21	14	725 26 33 81	57	64	735 31 40 11	11	6
721 42 62 01	57	17	725 26 36 81	21	6	735 31 40 11	13	4
721 42 62 01	59	23	725 26 36 81	57	8	735 31 40 11	15	20
721 43 15 01	21	15	725 26 42 51	47	18	735 31 40 11	17	13
721 43 15 01	37	32	725 26 43 81	7	36	735 31 40 11	19	5
721 43 18 01	21	19	725 26 54 51	41	41	735 31 44 11	11	10
721 43 46 01	7	49	725 26 73 81	5	66	735 31 44 11	11	10
721 43 47 01	3	14	725 26 73 81	7	27	735 31 52 01	17	12
721 43 47 01	9	8	725 26 74 51	13	5	735 31 56 01	11	7
721 43 47 01	15	22	725 26 74 51	15	10	736 28 52 90	17	15
721 43 47 01	21	32	725 26 74 51	19	13	736 28 52 90	35	60
721 43 47 01	59	16	725 26 74 81	21	29	738 61 32 02	3	17
721 43 49 01	39	10	725 26 75 51	39	13	738 61 32 02	7	7
721 43 84 01	3	23	725 26 82 51	35	41	738 88 10 01	11	12
721 43 84 01	15	25	725 26 82 51	37	38	738 88 10 01	13	6
721 43 84 01	35	45	725 26 84 71	57	62	738 88 10 01	15	11
721 43 84 01	41	35	725 27 19 51	11	18	738 88 10 01	19	7
721 43 84 01	57	3	725 53 43 01	29	7	738 88 20 03	3	28
721 43 84 01	59	3	725 65 40 01	49	35	738 88 20 03	7	28
721 43 85 01	21	18	731 23 16 01	5	64	738 88 20 03	9	10
721 44 19 01	37	29	731 23 16 01	7	22	738 88 20 03	11	8
721 44 23 01	3	27	731 23 20 01	5	56	738 88 20 03	15	26
721 44 23 01	7	39	731 23 20 01	7	11	738 88 20 03	17	8
721 44 23 01	35	17	731 23 20 01	23	5	738 88 20 03	21	16
721 44 67 01	3	35	731 23 20 01	25	4	738 88 20 03	35	30
721 44 67 01	15	28	731 23 22 01	23	15	738 88 20 03	37	30
721 45 77 10	3	26	731 23 22 01	25	17	738 88 20 03	39	9
721 45 77 10	35	16	731 23 22 01	47	26	738 88 20 03	57	11
721 62 33 01	35	10	731 23 22 01	53	24	738 88 20 03	59	17
721 62 35 01	37	17	731 23 24 01	35	24	738 88 50 03	35	14
725 23 72 40	13	16	731 23 24 01	37	31	738 88 50 03	37	26
725 23 76 51	3	22	731 23 24 01	39	4	738 88 80 03	7	32
725 23 76 51	13	12	731 23 24 01	41	44	740 48 48 04	39	1
725 23 76 51	23	10	731 23 24 01	47	19	740 51 77 00	39	15
725 23 76 51	25	14	731 23 24 01	49	21	1650 36 01 25	49	29
725 23 76 51	35	31	731 23 24 01	51	21	1650 36 02 21	47	31
725 23 76 51	59	28	731 23 24 01	55	17	1650 36 02 21	53	16
725 23 78 51	15	33	731 23 26 01	55	16	1650 36 02 22	43	2
725 23 78 51	25	9	731 23 26 51	21	27	1650 36 02 22	47	34
725 23 79 51	37	43	731 23 30 01	7	34	1650 36 02 22	49	27
725 23 82 51	5	62	731 43 26 01	41	25	1650 36 02 22	53	17
725 23 82 51	7	20	731 43 30 01	7	33	1650 36 02 23	43	3
725 23 88 51	5	63	731 43 30 01	15	27	1650 36 02 23	49	17
725 23 88 51	7	21	731 43 30 01	15	36	1650 36 02 23	51	17
725 24 93 51	39	16	731 43 30 01	35	36	1650 36 02 23	53	18
725 24 97 51	5	57	732 21 22 51	35	54	1650 36 02 33	41	38
725 24 97 51	7	15	732 21 22 51	49	36	1650 36 02 33	49	22
725 25 01 51	23	4	732 21 24 51	47	28	1650 36 02 33	51	22
725 25 01 51	25	3	732 21 26 51	37	37	1650 36 02 33	55	18
725 25 32 51	13	3	732 21 30 51	15	34	1650 36 02 57	49	13
725 25 32 51	15	35	734 11 53 09	13	20	1650 36 02 57	51	13
725 25 32 51	35	47	734 11 78 01	35	55	1650 36 02 57	53	22
725 25 32 51	57	7	734 11 78 01	41	22	1650 36 02 57	55	14
725 25 32 51	59	10	734 11 78 01	49	19	1650 36 02 58	49	14
725 25 38 51	35	53	734 11 78 01	51	19	1650 36 02 58	53	23
725 25 43 51	39	2	734 11 78 01	53	33	1650 36 04 03	49	28
725 25 45 51	41	31	734 11 78 01	57	34	1650 36 04 03	51	28
725 25 50 51	23	14	734 11 86 01	35	25	1650 36 04 05	7	50
725 25 50 51	25	16	734 11 86 01	37	34	1650 36 04 05	21	9
725 26 24 51	41	45	734 11 86 01	41	43	1650 36 04 05	47	21
725 26 24 81	5	50	734 11 92 01	21	17	1650 36 04 05	57	13
725 26 28 51	37	35	734 11 92 01	37	55	1650 36 04 07	49	16
725 26 28 81	3	5	734 11 98 01	13	10	1650 36 04 07	51	16
725 26 28 81	59	2	734 12 00 01	21	30	1650 36 04 07	53	26
725 26 29 51	35	23	734 12 00 01	35	56	1650 36 07 05	21	10
725 26 29 51	37	44	734 12 04 01	7	40	1650 36 07 05	21	11
725 26 29 81	39	6	734 12 04 01	15	37	1650 36 07 07	21	11
725 26 32 81	47	24	734 12 06 01	7	54	1650 36 07 07	21	21
725 26 33 81	41	30	735 31 38 11	17	8	1650 36 12 21	43	3

*NUMMER REGISTER*NUMMERNVERZEICHNIS*NUMBER REGISTER*LISTE DE PIECIES PAR ORDRE NUMMERIQUE*

Detalj nr Best.Nr Part No Code N ^o .	Sida Seite Page Page	Pos.nr Pos.Nr Ref.No. Fig.N ^o .	Detalj nr Best.Nr Part No Code N ^o .	Sida Seite Page Page	Pos.nr Pos.Nr Ref.No. Fig.N ^o .	Detalj nr Best.Nr Part No Code N ^o .	Sida Seite Page Page	Pos.nr Pos.Nr Ref.No. Fig.N ^o .
1650 36 12 21	49	12	1652 07 70 90	41		1652 47 43 00	33	
1650 36 12 21	51	12	1652 08 29 50	45	12	1652 47 44 00	31	33
1650 36 12 21	53	21	1652 08 31 50	45		1652 47 44 00	33	33
1650 36 12 21	55	13	1652 08 32 50	45		1652 47 45 00	31	
1650 36 12 24	43	2	1652 08 34 50	45		1652 47 45 00	33	
1650 36 12 24	49	30	1652 08 94 59	55		1652 47 46 00	31	
1650 36 12 24	51	30	1652 08 95 59	55		1652 47 46 00	33	
1650 36 12 24	53	19	1652 08 96 59	55		1652 47 47 00	31	
1650 36 12 24	55	19	1652 08 97 59	55		1652 47 47 00	33	
1650 36 13 03	43	2	1652 10 43 00	57	67	1652 47 84 50	45	
1650 36 13 03	43	3	1652 13 15 00	35	52	1652 47 85 50	45	
1650 36 13 03	49	15	1652 13 37 50	43		1652 47 86 50	45	
1650 36 13 03	51	15	1652 13 38 50	43		1652 47 87 50	45	
1650 36 13 03	53	20	1652 14 70 09	55		1652 47 88 50	45	
1650 36 13 03	55	15	1652 15 50 50	19		1652 47 89 00	43	
1650 36 15 05	43	5	1652 15 50 50	21	9	1652 47 90 00	43	
1650 36 50 07	21	12	1652 15 51 50	19	3	1652 47 97 50	49	
1650 36 50 07	35	40	1652 15 55 90	21	5	1652 48 01 50	49	34
1650 36 50 09	3	31	1652 15 99 09	55	7	1652 48 02 50	49	
1650 36 50 09	7	14	1652 16 19 90	55		1652 48 05 00	61	9
1650 36 50 09	9	26	1652 16 20 90	55	1	1652 48 06 00	61	10
1650 36 50 09	13	5	1652 16 84 00	37	19	1652 48 60 00	61	8
1650 36 50 09	15	7	1652 19 13 00	37	25	1652 48 65 00	61	1
1650 36 50 09	35	26	1652 19 14 00	37	9	1652 49 04 00	61	2
1651 11 65 73	3	44	1652 19 15 00	37	22	1652 49 06 00	61	3
1651 20 02 78	5	67	1652 19 16 00	37	59	1652 49 08 00	61	12
1651 20 02 78	7	56	1652 21 44 00	37	11	1652 49 20 00	61	11
1651 21 60 73	15	12	1652 22 43 60	21	28	1652 50 12 00	41	46
1651 21 60 73	31	36	1652 23 68 00	17	14	1652 52 42 00	57	59
1651 21 60 73	33	38	1652 24 43 00	27	22	1652 52 43 00	57	60
1651 29 83 01	27	20	1652 24 43 00	29	37	1652 52 44 00	57	61
1651 29 83 01	29	35	1652 29 70 00	7	55	1652 52 49 90	41	36
1651 29 83 01	31	24	1652 36 42 00	59	39	1652 52 50 90	41	33
1651 29 83 01	33	17	1652 36 93 00	35	13	1652 52 51 90	41	21
1651 29 83 01	57	32	1652 36 95 50	35	5	1652 52 52 90	41	
1651 41 23 90	27	23	1652 36 96 00	35	8	1652 54 69 00	35	57
1651 41 23 90	29	38	1652 36 97 00	35	9	1652 54 70 00	35	59
1651 41 24 50	59	41	1652 37 00 50	35	3	1652 55 00 91	39	
1651 41 24 60	27		1652 37 69 90	3	1	1652 55 00 92	39	
1651 41 24 60	29		1652 38 02 00	19	2	1652 55 00 93	39	
1651 41 24 60	57	54	1652 38 06 00	57	50	1652 55 00 94	39	
1651 70 40 00	5	53	1652 38 11 00	5	65	1652 55 00 95	39	
1651 70 40 00	7	24	1652 38 67 50	43		1652 55 00 96	39	
1651 72 55 00	7	26	1652 38 68 50	43	1	1652 55 10 50	17	
1651 79 80 00	27	19	1652 39 24 09	49	32	1652 55 10 50	35	50
1651 79 80 00	29	33	1652 39 25 09	49		1652 59 02 50	21	6
1651 79 82 00	27	24	1652 40 02 00	29	32	1652 59 14 00	21	31
1651 79 82 00	29	39	1652 40 02 00	33	15	1652 59 15 00	17	10
1651 93 17 70	37	24	1652 42 93 60	21	16	1652 59 15 00	35	61
1651 93 24 30	35	7	1652 43 67 50	49	33	1652 66 57 90	41	17
1651 99 50 00	37	18	1652 43 72 00	39	11	1652 66 58 90	41	
1652 00 96 00	47	40	1652 44 21 09	47		1652 75 20 50	17	4
1652 02 48 99	55		1652 44 22 09	47		1652 75 25 50	17	5
1652 02 49 59	55	A	1652 44 23 50	45		1652 75 27 00	17	3
1652 02 50 59	55	B	1652 44 24 50	45		1652 75 28 00	17	2
1652 02 51 59	55	C	1652 44 73 00	61	14	1652 75 29 00	17	6
1652 02 52 59	55	D	1652 44 74 00	61	15	1654 41 13 01	7	46
1652 02 68 50	55	12	1652 45 24 00	41		1656 54 78 00	23	26
1652 02 77 99	55	6	1652 45 78 90	37	1	1656 54 78 00	25	35
1652 02 78 50	55		1652 45 79 50	37	8	1656 54 78 00	31	19
1652 03 76 00	47	25	1652 45 81 00	37	5	1657 23 99 01	21	8
1652 03 77 00	47	27	1652 45 90 90	41	42	1657 25 47 00	41	19
1652 05 39 90	51		1652 47 40 00	31	27	1657 26 77 01	7	43
1652 05 40 90	51	1	1652 47 40 00	33	27	1657 30 13 00	33	3
1652 05 84 00	15	3	1652 47 41 00	31		1657 30 57 00	23	27
1652 05 93 00	7	53	1652 47 41 00	33		1657 30 57 00	25	36
1652 05 95 90	7	3	1652 47 42 00	31		1657 32 24 01	57	14
1652 05 96 00	7	52	1652 47 42 00	33		1657 32 24 01	59	20
1652 07 69 90	41	26	1652 47 43 00	31		1657 39 93 00	57	26

NUMMER REGISTER*NUMMERNVERZEICHNIS*NUMBER REGISTER*LISTE DE PIECIES PAR ORDRE NUMMERIQUE

Detalj nr Best.Nr Part No Code N°.	Sida Seite Page Page	Pos.nr Pos.Nr Ref.No. Fig.N°.	Detalj nr Best.Nr Part No Code N°.	Sida Seite Page Page	Pos.nr Pos.Nr Ref.No. Fig.N°.	Detalj nr Best.Nr Part No Code N°.	Sida Seite Page Page	Pos.nr Pos.Nr Ref.No. Fig.N°.
1657 39 93 00	59	13	1658 03 16 00	27	18	1658 54 59 00	3	36
1657 48 14 00	13	18	1658 03 16 00	29	17	1658 54 59 00	15	11
1657 48 14 00	15	14	1658 03 16 00	31	32	1658 54 61 50	49	
1657 48 14 00	25	27	1658 03 16 00	33	16	1658 54 61 50	51	
1657 48 14 00	27	15	1658 03 17 00	19	17	1658 54 61 50	53	
1657 48 14 00	29	19	1658 03 17 00	19	5	1658 54 62 50	49	11
1657 48 14 00	31	18	1658 03 17 00	23	19	1658 54 62 50	51	11
1657 48 14 00	33	18	1658 03 17 00	25	25	1658 54 62 50	53	14
1657 48 14 00	57	53	1658 05 59 50	49	18	1658 54 76 00	7	6
1657 48 14 00	59	35	1658 05 59 50	51	18	1658 55 08 00	59	3
1657 48 15 00	15	15	1658 05 59 50	53		1658 55 26 90	3	32
1657 48 15 00	31	6	1658 06 62 00	41		1658 55 26 90	9	3
1657 48 15 00	33	36	1658 06 63 00	41		1658 55 28 00	3	30
1657 49 22 50	49		1658 07 50 00	23	30	1658 55 28 00	9	13
1657 49 22 50	51		1658 07 50 00	25	39	1658 55 28 00	13	4
1657 49 22 50	53	32	1658 09 59 00	39	3	1658 56 02 00	5	52
1657 55 45 00	39	14	1658 09 61 00	41	23	1658 56 02 00	7	30
1657 56 81 00	37	33	1658 09 66 50	39	7	1658 56 25 00	3	33
1657 57 46 00	23	6	1658 09 67 50	39	12	1658 56 36 00	33	6
1657 57 46 00	25	18	1658 10 76 00	41	27	1658 56 37 00	23	3
1657 57 47 00	23	23	1658 15 29 00	41	24	1658 56 37 00	25	2
1657 57 47 00	25	7	1658 20 41 00	3	40	1658 56 71 00	41	
1657 57 52 00	23	29	1658 20 41 00	9	14	1658 56 93 00	57	22
1657 57 52 00	25	28	1658 22 83 00	57	51	1658 56 93 00	59	42
1657 57 52 00	33	11	1658 22 83 50	59	26	1658 57 63 00	3	34
1657 59 28 00	23	7	1658 30 46 00	3	16	1658 57 63 00	7	9
1657 59 28 00	25	21	1658 30 46 00	7	8	1658 57 63 00	7	44
1657 59 34 00	23	21	1658 30 50 00	23	2	1658 57 63 00	13	14
1657 59 34 00	25	10	1658 30 50 00	25	22	1658 57 63 00	15	29
1657 59 35 00	23	22	1658 35 87 00	21	12	1658 57 63 00	17	3
1657 59 35 00	25	11	1658 35 87 00	21	22	1658 57 79 00	57	23
1657 59 53 00	31	25	1658 35 87 00	57	19	1658 57 79 00	59	43
1657 59 53 00	33	25	1658 38 47 13	3	43	1658 58 68 00	15	13
1657 59 75 91	41	37	1658 38 47 13	7		1658 58 68 00	31	35
1657 72 21 00	15	17	1658 38 47 14	3		1658 58 68 00	33	35
1657 72 21 00	31	30	1658 38 47 14	7		1658 58 84 00	21	13
1657 72 21 00	33	30	1658 38 47 15	3		1658 58 84 00	21	4
1657 72 28 00	15	18	1658 38 47 15	7	41	1658 58 84 00	39	5
1657 72 28 00	31	7	1658 38 47 16	3		1658 58 84 00	57	65
1657 72 31 00	15	16	1658 38 47 16	7		1658 59 65 00	7	37
1657 72 31 00	27	3	1658 39 81 09	53		1658 59 65 00	37	15
1657 72 31 00	29	1	1658 40 31 99	53		1658 60 06 90	53	8
1657 72 31 00	31	5	1658 40 33 09	53		1658 60 43 90	21	1
1657 72 31 00	33	5	1658 40 48 00	59	11	1658 60 44 00	21	13
1657 72 34 00	15	21	1658 40 52 00	59	12	1658 60 79 00	21	7
1657 72 34 00	31	29	1658 40 82 09	53	7	1658 60 80 00	21	2
1657 72 34 00	33	29	1658 40 87 99	53	6	1658 62 40 03	21	3
1657 78 26 00	19	4	1658 40 90 90	53		1658 62 40 03	57	66
1657 78 26 00	25	32	1658 40 91 90	53	1	1658 62 40 05	9	4
1657 78 26 00	27	8	1658 40 96 00	11	5	1658 62 40 08	57	20
1657 78 26 00	29	28	1658 40 96 00	27	10	1658 62 40 09	41	29
1657 78 26 00	31	9	1658 40 96 00	29	24	1658 62 56 00	19	1
1657 78 26 00	33	9	1658 40 96 00	31	20	1658 62 76 00	25	20
1657 78 27 00	33	39	1658 40 96 00	33	20	1658 64 05 01	17	9
1657 78 52 00	19	7	1658 41 89 90	7	45	1658 64 05 02	11	11
1657 83 83 00	13	19	1658 41 90 90	7		1658 64 05 02	11	5
1657 83 83 00	15	20	1658 41 91 90	7	48	1658 64 05 02	13	3
1657 83 83 00	25	34	1658 49 58 09	53		1658 64 05 02	15	19
1657 83 83 00	27	16	1658 50 03 09	53		1658 64 05 02	17	9
1657 83 83 00	31	10	1658 50 04 09	53		1658 64 05 02	19	6
1657 90 31 00	11	4	1658 50 05 00	57	10	1658 64 05 03	11	9
1657 90 31 00	15	19	1658 50 39 09	53		1658 64 17 00	15	21
1657 90 31 00	31	4	1658 51 91 09	53	9	1658 64 33 00	21	14
1658 03 16 00	13	20	1658 51 93 09	53	5	1658 64 33 00	57	5
1658 03 16 00	15	22	1658 51 94 09	53		1658 65 49 00	13	16
1658 03 16 00	19	3	1658 51 95 09	53		1658 65 49 00	19	16
1658 03 16 00	19	6	1658 51 96 09	53	3	1658 65 50 00	13	2
1658 03 16 00	23	18	1658 54 38 00	41	28	1658 65 50 00	19	11
1658 03 16 00	25	24	1658 54 57 90	15	10	1658 65 56 00	13	13

NUMMER REGISTER*NUMMERNVERZEICHNIS*NUMBER REGISTER*LISTE DE PIECIES PAR ORDRE NUMMERIQUE

Detalj nr Best.Nr Part No Code N°.	Sida Seite Page Page	Pos.nr Pos.Nr Ref.No. Fig.N°.	Detalj nr Best.Nr Part No Code N°.	Sida Seite Page Page	Pos.nr Pos.Nr Ref.No. Fig.N°.	Detalj nr Best.Nr Part No Code N°.	Sida Seite Page Page	Pos.nr Pos.Nr Ref.No. Fig.N°.
1658 65 56 00	19	12	1659 17 79 50	23	13	1659 25 03 00	27	13
1658 65 58 00	13	15	1659 17 79 50	25	15	1659 25 03 00	29	15
1658 65 58 00	19	10	1659 18 01 09	47	33	1659 25 04 00	27	
1658 65 84 90	7	29	1659 18 02 09	47		1659 25 04 00	29	
1658 66 21 00	53	34	1659 18 03 09	47	29	1659 25 09 00	13	13
1658 66 39 90	41	34	1659 18 04 09	47		1659 25 09 00	35	33
1658 66 42 90	41		1659 18 14 00	35	58	1659 25 09 00	59	29
1658 67 11 00	3	39	1659 18 14 00	57	57	1659 26 28 50	57	21
1658 67 11 00	9	16	1659 18 14 00	59	32	1659 26 28 50	59	27
1658 69 84 00	13	14	1659 18 46 50	17		1659 26 28 50	59	
1658 69 84 00	19	15	1659 18 46 50	37	4	1659 26 31 50	59	1
1658 92 06 00	15	7	1659 18 47 50	17	2	1659 26 35 00	59	8
1658 92 07 00	15	6	1659 18 48 00	17	4	1659 26 38 00	59	13
1658 92 74 00	59	15	1659 18 49 50	17	5	1659 27 10 00	23	20
1658 92 83 00	27	6	1659 18 52 00	15	31	1659 29 39 00	11	6
1658 92 83 00	29	9	1659 18 53 00	5	60	1659 29 39 00	13	9
1658 92 83 00	31	2	1659 18 53 00	7	18	1659 29 39 00	27	4
1658 92 83 00	33	2	1659 18 53 00	13	19	1659 29 39 00	29	4
1658 94 42 00	15	23	1659 18 53 00	15	32	1659 29 39 00	57	55
1658 94 51 00	3	29	1659 18 53 00	25	8	1659 29 40 00	27	12
1658 94 85 00	23	1	1659 18 56 90	7	47	1659 29 40 00	29	12
1658 94 89 00	43	4	1659 18 84 90	37	2	1659 29 40 00	33	8
1658 96 86 00	3	7	1659 19 00 90	37	12	1659 30 54 09	47	
1658 96 86 00	7	25	1659 19 16 00	37	28	1659 30 55 09	47	37
1658 97 34 00	17	1	1659 19 36 00	23	11	1659 30 61 00	47	
1658 97 89 00	7		1659 19 38 50	23	16	1659 30 62 00	47	35
1658 99 02 90	37	3	1659 19 38 50	25	26	1659 30 68 00	31	3
1659 00 48 00	13	8	1659 19 45 00	21	23	1659 30 74 00	17	10
1659 00 48 00	15	24	1659 19 66 00	9	9	1659 30 75 00	11	3
1659 03 96 00	35	27	1659 19 66 00	37	14	1659 30 79 00	19	4
1659 05 31 00	21	8	1659 19 94 90	15		1659 30 79 00	57	31
1659 05 31 00	21	20	1659 19 95 90	15		1659 30 79 00	59	7
1659 08 56 00	21	7	1659 20 10 00	7	12	1659 32 07 00	31	37
1659 08 56 00	21	10	1659 20 10 00	13	9	1659 32 07 00	33	19
1659 09 43 60	35	18	1659 20 10 00	15	5	1659 33 94 00	3	20
1659 09 44 60	35	21	1659 20 11 00	9	1	1659 35 24 00	31	34
1659 09 45 00	35	19	1659 20 12 00	3	12	1659 35 24 00	33	24
1659 09 46 00	35	20	1659 20 12 00	9	6	1659 35 39 00	37	42
1659 11 26 00	7	10	1659 20 56 90	37	36	1659 35 40 00	37	41
1659 11 26 00	15	6	1659 20 85 09	47		1659 35 74 00	11	2
1659 12 04 00	23	8	1659 20 86 09	47		1659 35 74 00	27	9
1659 12 04 00	25	12	1659 21 27 90	21	1	1659 35 74 00	27	21
1659 12 05 00	3	21	1659 21 32 00	25	19	1659 35 74 00	29	25
1659 12 05 00	5	61	1659 21 33 00	25	5	1659 35 74 00	29	36
1659 12 05 00	7	19	1659 21 34 00	25	1	1659 35 74 00	33	28
1659 12 05 00	13	11	1659 21 34 00	33	23	1659 35 74 00	57	33
1659 12 05 00	23	9	1659 21 34 00	33	37	1659 35 74 00	59	36
1659 12 05 00	25	13	1659 21 35 00	25	23	1659 35 75 00	23	
1659 12 05 00	35	32	1659 21 38 00	23	28	1659 35 77 90	35	22
1659 12 05 00	59	30	1659 21 38 00	25	37	1659 36 38 02	57	30
1659 12 09 03	59	8	1659 21 80 50	11	2	1659 38 05 00	15	3
1659 12 09 04	59	6	1659 21 85 00	11	4	1659 38 06 00	15	5
1659 12 38 00	57	28	1659 22 06 09	53		1659 38 10 00	15	4
1659 12 41 00	57	29	1659 22 07 09	53	2	1659 39 61 50	29	6
1659 12 48 50	17	6	1659 22 27 50	45		1659 39 61 50	33	12
1659 12 49 52	17	7	1659 22 37 91	41		1659 39 66 00	29	11
1659 12 68 00	17	11	1659 22 73 50	45	11	1659 39 66 00	33	13
1659 13 31 00	59	4	1659 23 55 00	35	35	1659 39 67 00	29	3
1659 13 55 00	35	49	1659 24 34 00	13	10	1659 39 68 00	27	2
1659 13 96 00	11	3	1659 24 34 00	27	5	1659 39 68 00	29	2
1659 13 96 00	31	21	1659 24 34 00	29	5	1659 40 63 00	3	41
1659 13 96 00	33	21	1659 24 38 00	13	8	1659 40 63 00	9	15
1659 13 99 00	21	5	1659 24 38 00	23	25	1659 42 43 90	41	
1659 14 03 00	21	15	1659 24 38 00	27	14	1659 42 44 90	41	39
1659 14 06 00	21	4	1659 24 38 00	29	18	1659 42 68 00	37	7
1659 14 17 00	35	12	1659 24 38 00	33	4	1659 42 86 09	53	
1659 14 58 00	3	15	1659 24 38 00	57	35	1659 42 87 09	53	4
1659 14 90 90	35	34	1659 24 54 90	15	2	1659 42 89 00	43	4
1659 16 34 00	47	20	1659 24 60 90	3	9	1659 42 89 09	49	9

NUMMER REGISTER*NUMMERNVERZEICHNIS*NUMBER REGISTER*LISTE DE PIECIES PAR ORDRE NUMMERIQUE

Detalj nr Best.Nr Part No Code N ^o .	Sida Seite Page Page	Pos.nr Pos.Nr Ref.No. Fig.N ^o .	Detalj nr Best.Nr Part No Code N ^o .	Sida Seite Page Page	Pos.nr Pos.Nr Ref.No. Fig.N ^o .	Detalj nr Best.Nr Part No Code N ^o .	Sida Seite Page Page	Pos.nr Pos.Nr Ref.No. Fig.N ^o .
1659 42 89 09	51	9	1659 47 30 11	39		1659 59 28 50	59	11
1659 42 89 09	53	11	1659 47 30 12	39		1659 59 30 50	59	4
1659 42 89 09	55	10	1659 47 34 90	39	8	1659 59 40 50	59	19
1659 42 90 00	5	59	1659 47 53 90	3	24	1659 59 46 50	59	18
1659 42 90 00	7	17	1659 47 54 90	3	25	1659 59 46 90	57	12
1659 42 91 00	5	58	1659 48 54 90	3	4	1659 59 52 91	59	
1659 42 91 00	7	16	1659 48 57 00	3	3	1659 59 99 00	57	15
1659 42 91 00	13	18	1659 50 55 00	23	24	1659 59 99 50	59	21
1659 42 91 00	25	6	1659 50 99 91	15	1	1659 60 13 50	59	5
1659 43 71 50	13	6	1659 50 99 92	15		1659 60 23 00	35	42
1659 43 71 50	13	1	1659 50 99 93	15		1659 60 23 00	37	57
1659 44 12 00	13	12	1659 51 61 90	35	38	1659 60 29 50	57	63
1659 44 15 50	13	11	1659 51 63 90	35	37	1659 60 64 50	43	
1659 44 17 00	11	8	1659 51 66 00	35	15	1659 60 65 50	43	1
1659 44 17 00	29	31	1659 51 79 90	35	1	1659 60 79 00	57	1
1659 44 17 00	33	14	1659 54 35 00	19	2	1659 60 84 99	51	
1659 44 17 00	35	46	1659 54 43 60	25	29	1659 60 85 99	51	5
1659 44 17 00	37	58	1659 54 64 90	3	8	1659 60 86 09	51	
1659 44 42 50	47	17	1659 54 92 90	13		1659 60 87 09	51	6
1659 45 44 90	21		1659 55 91 90	13		1659 60 90 09	51	
1659 45 45 50	47	22	1659 55 95 90	13		1659 60 90 09	55	
1659 45 46 50	45	10	1659 56 72 90	13		1659 60 91 09	51	4
1659 45 77 00	11	9	1659 56 78 50	43	1	1659 60 91 09	55	5
1659 45 94 99	49		1659 56 78 59	43		1659 60 92 09	51	
1659 45 95 99	49	5	1659 56 79 50	43		1659 60 92 09	55	
1659 45 96 09	49		1659 56 79 59	43		1659 60 93 09	51	
1659 45 97 09	49	6	1659 56 89 00	13	7	1659 60 93 09	55	
1659 45 98 09	49		1659 56 89 00	27	11	1659 60 94 09	51	
1659 45 99 09	49	4	1659 56 89 00	29	27	1659 60 94 09	55	
1659 46 00 09	49		1659 56 94 90	13		1659 60 95 09	51	3
1659 46 01 09	49		1659 56 96 90	13		1659 60 95 09	55	4
1659 46 02 09	49		1659 56 98 53	13		1659 61 04 90	51	7
1659 46 03 09	49		1659 56 99 00	29	21	1659 61 04 90	55	8
1659 46 04 09	49		1659 57 02 00	27		1659 61 12 90	21	
1659 46 05 09	49	3	1659 57 02 00	29		1659 61 20 94	57	
1659 46 08 09	49		1659 57 14 00	11	1	1659 62 68 50	43	
1659 46 08 09	51		1659 57 47 50	19	14	1659 62 69 50	43	
1659 46 08 09	55		1659 57 49 50	19	9	1659 62 72 09	49	
1659 46 09 09	49	2	1659 57 50 50	19	1	1659 62 72 09	55	
1659 46 09 09	51	2	1659 57 51 00	23	12	1659 62 73 09	49	31
1659 46 09 09	55	2	1659 57 61 50	19		1659 62 73 09	55	3
1659 46 12 09	49		1659 57 62 00	27		1659 63 35 00	25	40
1659 46 12 09	51		1659 57 62 00	29		1659 63 42 00	57	58
1659 46 12 09	55		1659 57 74 00	11	7	1659 63 42 00	59	31
1659 46 13 09	49	8	1659 57 74 00	35	51	1659 63 58 00	11	20
1659 46 13 09	51	8	1659 57 74 00	37	56	1659 63 75 90	41	40
1659 46 13 09	55	9	1659 57 78 90	3	19	1659 63 91 00	9	7
1659 46 14 90	49	7	1659 57 92 00	11	21	1659 64 34 90	7	2
1659 46 15 90	49	20	1659 57 96 50	3	11	1659 64 38 90	57	4
1659 46 15 90	51	20	1659 57 96 50	11		1659 64 44 00	57	9
1659 46 16 90	49		1659 57 97 50	11	19	1659 65 08 00	57	2
1659 46 17 90	49	1	1659 57 99 50	11	13	1659 65 08 00	59	2
1659 46 22 09	49		1659 58 01 00	11	17	1659 65 30 00	35	43
1659 46 22 09	53	35	1659 58 02 00	11	14	1659 65 30 00	57	6
1659 46 22 99	51		1659 58 05 00	11	16	1659 65 30 00	59	9
1659 46 22 99	55		1659 58 05 00	17	7	1659 65 31 00	35	44
1659 46 23 09	49	10	1659 58 06 00	11	15	1659 65 45 90	5	55
1659 46 23 09	53		1659 58 08 00	13	17	1659 65 45 90	7	4
1659 46 23 99	51	10	1659 58 31 51	19		1659 69 07 00	3	6
1659 46 23 99	55	11	1659 58 31 51	35	28	1659 69 12 00	13	7
1659 46 24 50	43		1659 58 31 52	19		1659 69 35 00	3	2
1659 46 25 50	43	6	1659 58 31 52	37	16	1659 69 35 00	7	23
1659 46 26 09	49		1659 58 61 00	35	29	1659 69 49 00	7	31
1659 46 27 09	49	26	1659 58 61 00	37	54	1659 70 67 00	57	18
1659 46 58 00	29		1659 58 63 50	19	8	1659 70 67 00	59	24
1659 47 30 03	39		1659 59 25 50	59	14	1659 70 68 00	57	16
1659 47 30 04	39		1659 59 26 50	57	25	1659 70 68 00	59	22
1659 47 30 07	39		1659 59 26 50	59	12	1659 72 47 00	27	1
1659 47 30 08	39		1659 59 28 50	57	24	1659 72 47 00	29	10

NUMMER REGISTER*NUMMERNVERZEICHNIS*NUMBER REGISTER*LISTE DE PIECES PAR ORDRE NUMMERIQUE

Detalj nr	Sida	Pos.nr	Detalj nr	Sida	Pos.nr	Detalj nr	Sida	Pos.nr
Best.Nr	Seite	Pos.Nr	Best.Nr	Seite	Pos.Nr	Best.Nr	Seite	Pos.Nr
Part No	Page	Ref.No.	Part No	Page	Ref.No.	Part No	Page	Ref.No.
Code N°.	Page	Fig.N°.	Code N°.	Page	Fig.N°.	Code N°.	Page	Fig.N°.
1659 72 49 90	13	1	1659 98 93 90	37	13			
1659 72 52 90	13	2	1659 99 70 00	13	17			
1659 72 53 90	13	15	1659 99 70 00	27	7			
1659 73 20 00	33	7	1659 99 70 00	29	14			
1659 74 45 50	45							
1659 75 45 00	35	48						
1659 75 47 00	27	17						
1659 75 47 00	29	30						
1659 77 47 00	3	13						
1659 78 20 50	15	4						
1659 78 20 50	15							
1659 78 21 51	15							
1659 78 23 50	15	1						
1659 78 25 00	15	2						
1659 79 05 00	5	54						
1659 80 96 00	21	24						
1659 81 98 00	7							
1659 82 51 50	45							
1659 82 52 50	45							
1659 82 53 50	45							
1659 82 54 50	45							
1659 82 58 50	47	30						
1659 82 59 50	47							
1659 82 60 50	45							
1659 82 61 50	45							
1659 82 62 50	45							
1659 82 63 50	45	13						
1659 82 85 50	11	1						
1659 82 86 50	9	5						
1659 82 86 50	11							
1659 82 91 90	9	2						
1659 83 00 00	61	6						
1659 83 01 00	61	5						
1659 83 02 00	61	7						
1659 84 40 00	7	51						
1659 84 67 00	35	6						
1659 85 57 90	7	1						
1659 85 60 00	7	35						
1659 87 44 00	35	11						
1659 87 73 90	35	2						
1659 88 07 00	37	23						
1659 89 25 00	37	6						
1659 90 02 90	21	2						
1659 90 31 50	47	36						
1659 90 32 50	47							
1659 90 33 50	45	15						
1659 90 34 50	45							
1659 90 35 50	45	3						
1659 90 36 50	45							
1659 90 37 50	45							
1659 90 38 50	45	4						
1659 90 49 50	45	14						
1659 90 50 50	45							
1659 90 51 50	45	1						
1659 90 52 50	45							
1659 90 53 50	45							
1659 90 54 50	45	2						
1659 91 01 00	61	4						
1659 91 26 00	31	22						
1659 91 26 00	33	22						
1659 91 29 00	29	29						
1659 92 23 00	31	1						
1659 92 23 00	33	1						
1659 95 00 90	21	3						
1659 96 03 90	3	18						
1659 96 27 50	43							
1659 96 28 50	43							
1659 98 11 90	7	5						
1659 98 17 00	7	38						

Överums Bruk AB , 590 96 Överum, Tel. 0493 – 36100
Telephone: + 46 493 36100. Telefax 0493 – 30035
Web adress <http://www.overums-bruk.se>
E-mail: sales@overums-bruk.se

From serial No. 06 280585

1656 80 05 96

04.2006