

CVL



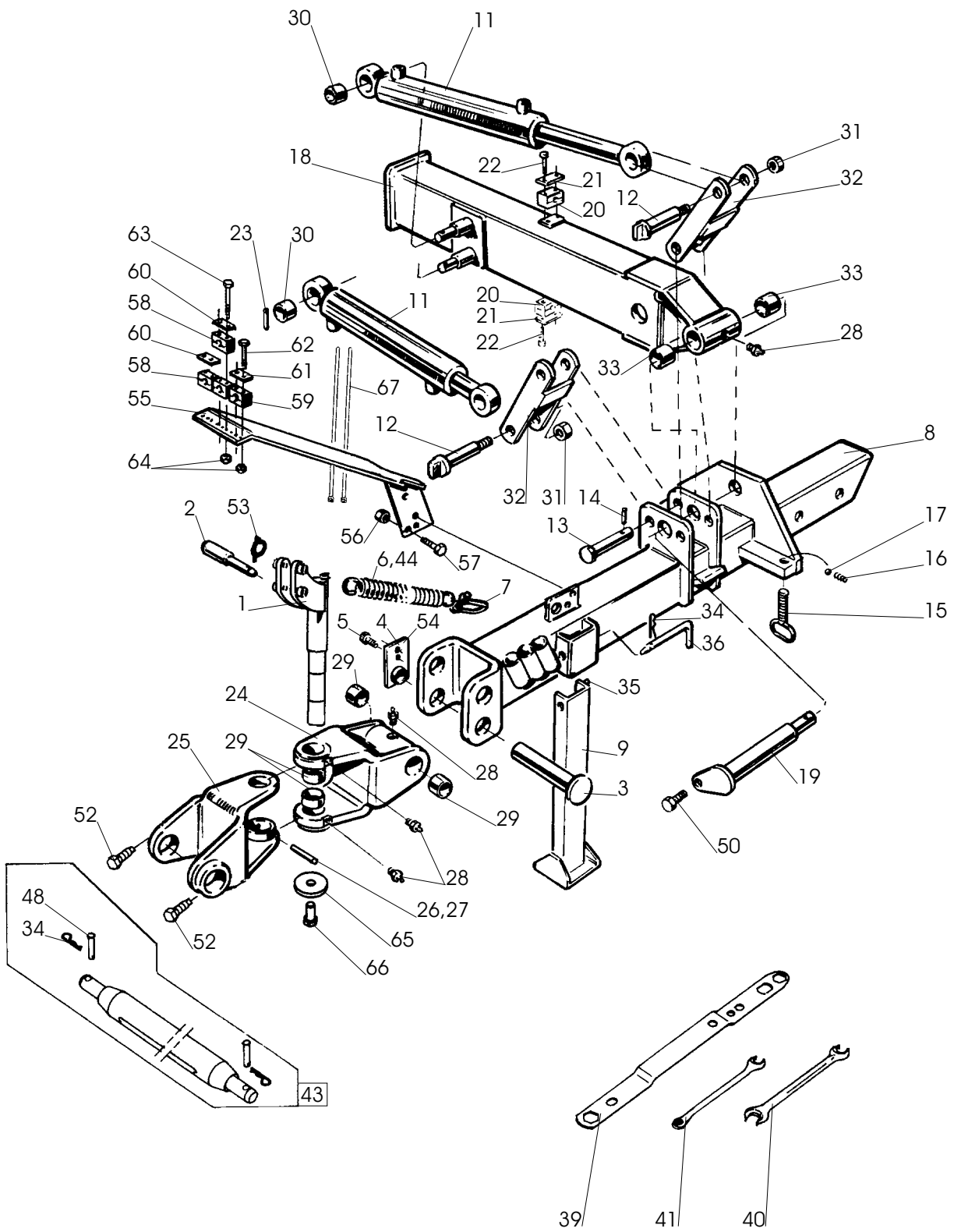
Reservdelista
Spare parts list
Ersatzteilliste
Onderdelenlijst
Liste de pièce de rechange
Listino di pezzi de ricambio

Edition:
180215

 **ÖVERUM**

Sida Seite Page Page	Bild Bild Fig.No. Fig.N°.	Typ	Innehållsförteckning	Inhaltsverzeichnis	Index of contents	Table des matieres
3	172 c	CVL	TOPP	KOPFSTÜCK	HEADSTOCK	TETE
7	173	CVL	VÄNDCYLINDER	WENDE- ZYLINDER	REVERSING CYLINDER	VÉRIN DE RETOURNE- CHASSIS-
9	170	CVL	RAM	RAHMEN	MAIN FRAME	
11	174		STYRCYLINDER	STEUR ZYLINDER	STEERING CYLINDER	VÉRIN DE DIRECTION
13	691, 692		ÅS ÅSFÄSTE	GRINDEL GRINDEL- GEHAUSE	BEAM BEAM HOUSING	AGE SUPPORT D'AGE
15	181	CVL	STENSÄKRINGS- HYDRAULIK	HYDRAULISCHER STEINSICHERUNG	HYDRAULIC STONE TRIP	DISPOSITIF DE SECURITE HYDRAULIQUE
17	184 a	CVL	HYDRAULISKT SYSTEM UTAN VENTIL	HYDRAULSYSTEM OHNE VENTIL	HYDRAULIC SYSTEM WITHOUT VALVE	SYSTEM HYDRAULIQUE SANS SOUPEPE
19	183 a	CVL	HYDRAULISKT SYSTEM MED VENTIL	HYDRAUL SYSTEM MITT VENTIL	HYDRAULIC SYSTEM WITH VALVE	SYSTEM HYDRAULIQUE AVEC SOUPEPE
21	177 a	CVL	BAKHJUL	HINTERRAD	REAR WHELL	ROUE ARRIERE
23	545	CVL	LÄNKHJULS- CYLINDER	HINTERRAD ZYLINDER	REAR WHEEL CYLINDER	VERIN DE ROUE HYDRAULIQUE
	604	CVL	HYDR. CYLINDER FÖR DRAGARM	HYDR. ZYLINDER FÜR ZUGARM	HYDR. CYLINDER FOR DRAW ARM	VERIN HYDRAULIQUE POUR BARRE DE
25	515		SKIVRIST KOMPLETT	SCHEIBENSECH SECH KOMPL.	DISC COULTER COULTER COMPL.	COUTRE CIRCULAIRE CPL.
27	700,701,702	XL,XLD,XU,UC	SKUMVINGE	EINLEGER- STREICHBL.	COVERBOARD	DEFLECTEUR
29	1010		SKUMRIST	VORSCHÄLER	SKIMMER	RASETTE
31	103 d	XL,XLP	PLOGKROPP	PFLUGKÖRPER	PLOUGH BOTTOMS	CORPS DE CHARRUE
33	1322	XLD	PLOGKROPP	PFLUGKÖRPER	PLOUGH BOTTOMS	CORPS DE CHARRUE
35	660	XU	PLOGKROPP	PFLUGKÖRPER	PLOUGH BOTTOMS	CORPS DE CHARRUE
37	665	XS	PLOGKROPP	PFLUGKÖRPER	PLOUGH BOTTOMS	CORPS DE CHARRUE
39	1520	XSD	PLOGKROPP	PFLUGKÖRPER	PLOUGH BOTTOMS	CORPS DE CHARRUE
41	166 a	CVL	DRAGARM	ZUGARM	DRAW ARM	BARRE DE TRACTION
43	1370		DEKALER	AUFKLEBER	STICKERS	DECALCOMANIE

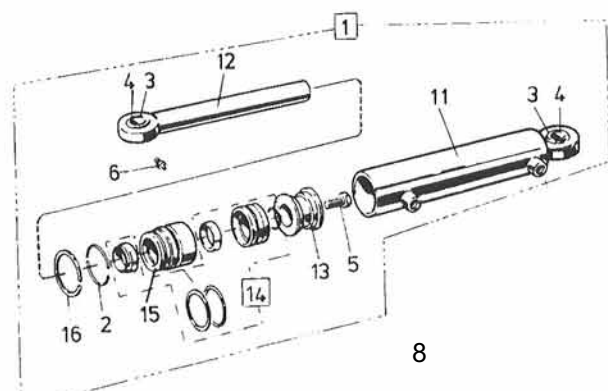
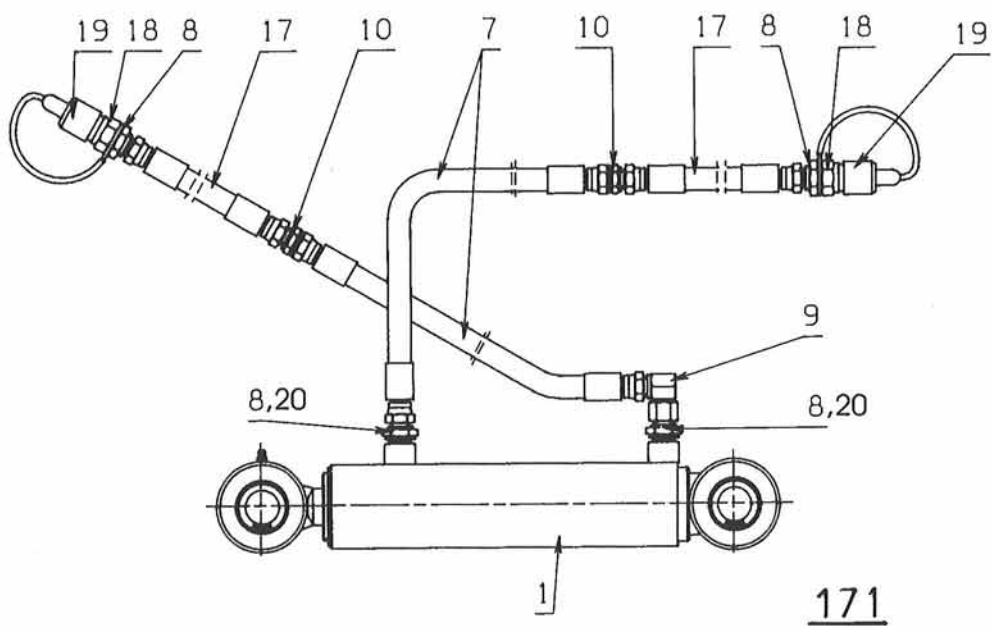
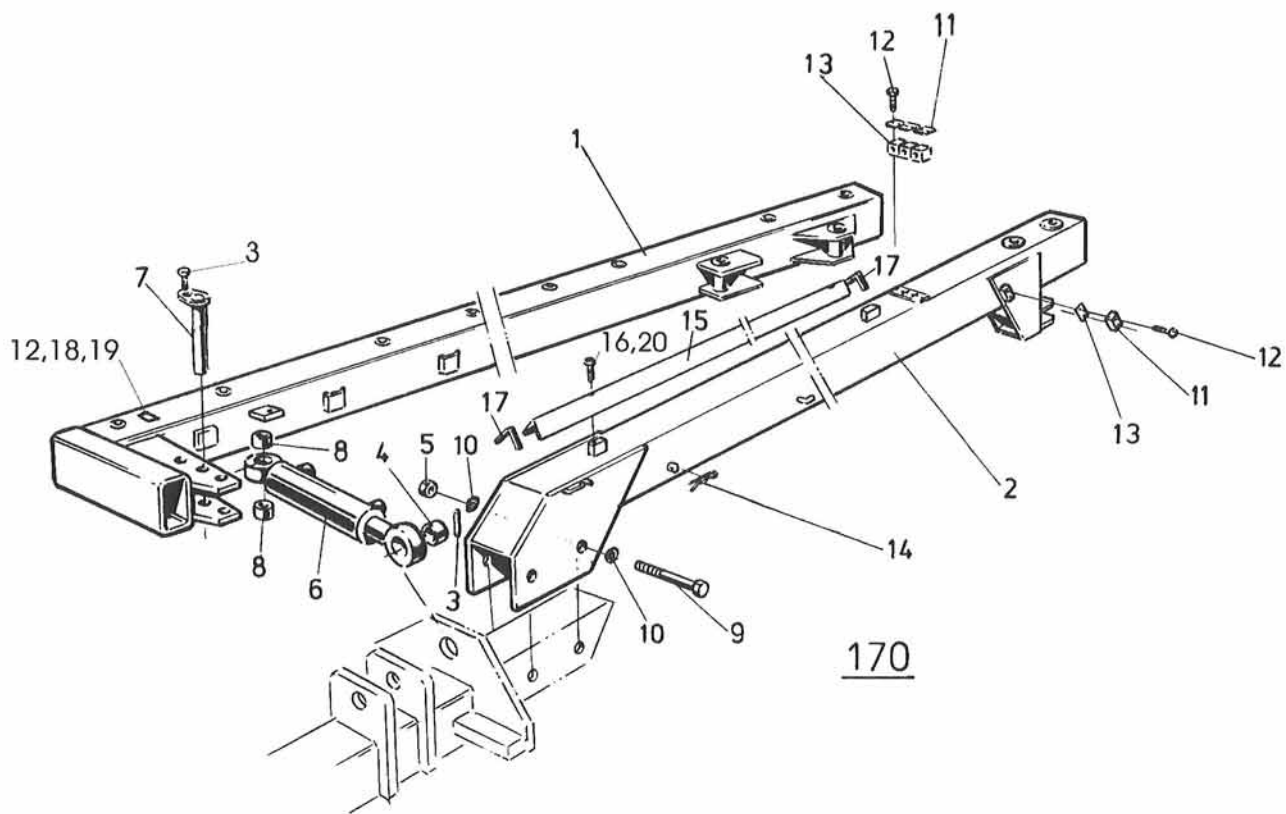
Pos nr Pos.Nr Ref.No Fig.N ^o .	Detalj nr Best.Nr Part No Code N ^o .		Benämning	Bezeichnung	Description	Description
172c		CVL	TOPP	KOPFSTÜCK	HEADSTOCK	TETE
1	1652 37 69 90		Ledaxel kompl	Gelenkwelle	Link axle	Bras d'articul
2	1659 69 35 00		Toppstångsbult	Oberlenkerbolzen	Top link pin	Axe de 3e point
3	1659 48 57 90		Låstapp	Haltestift	Axle locking pin	Goupille d'arret
4	1659 48 54 90		Låsplatta	Sicherungsplatte	Lock plate	Plaque d'arret
5	725 26 28 81	M6S 16x40	Skruv	Schraube	Bolt	Vis
6	1659 69 07 00		Dragfjäder	Zugfeder	Spring	Ressort
7	1658 96 86 00		Schackel	Schäkel	Shackle	Anneau d'accoup
8	1659 54 64 90		Dragbom	Zugrahmen	Draw frame	Châssis d'attelage
9	1659 24 60 40		Stödben	Stützbein	Stand	Béquille
11	1659 57 96 50		Vändcylinder	Wendezylinder	Reversing cylinder	Vérin de
12	1659 20 12 00		Tapp	Zapfen	Pivot pin	Cheville
13	1659 77 47 00		Tapp	Zapfen	Pivot pin	Cheville
14	721 43 47 01	FRP 6x40	Rörpinne	Hohlstift	Tension pin	Goupille cannelée
15	1659 14 58 00		Inställningsskruv	Einstellschraube	Adjustment screw	Vis de réglage
16	1658 30 46 00		Fjäder	Feder	Spring	Ressort
17	738 61 32 02		Kula	Kugel	Ball	Bille
18	1659 96 03 90		Medbringare	Dreharm	Turn-over arm	Bras de retournem.
19	1659 57 78 90		Vridaxel	Drehwelle	Turn-over axle	Axe de retournem.
20	1659 33 94 00		Klammerhalvor	Klammer	Clamps	Colliers
21	1659 12 05 00		Täckplatta	Deckblech	Covering plate	Plaque
22	725 23 76 51	M6S 6x35	Skruv	Schraube	Bolt	Vis
23	721 43 84 01	FRP 8x45	Rörpinne	Hohlstift	Tension pin	Goupille cannelée
24	1659 47 53 90		Vridbygel kompl	Bügelschraube	U-bolt	Etrier filete
25	1659 47 54 90		Vridbygel främre	Bügelschraube	U-bolt	Etrier filete
26	721 45 77 10	FRP 16x120	Rörpinne	Hohlstift	Tension pin	Goupille cannelée
27	721 44 23 01	FRP 10x60	Rörpinne	Hohlstift	Tension pin	Goupille cannelée
28	738 88 20 03	AM 8x1,25	Smörjnippel	Schmiernippel	Grease nipple	Graisseur
29	1658 94 51 00		Lager	Lager	Bearing	Palier
30	1658 55 28 00		Hylsa	Hülse	Sleeve	Manchon
31	1650 36 50 09	M6M 24	Låsmutter	Nyloc-Mutter	Lock nut	Ecrou freiné
32	1658 55 26 90		Länk	Gelenk	Link	Charnon
33	1658 56 25 00		Lager	Lager	Bearing	Palier
34	1658 57 63 00	ø 3,5	Låsfjäder	Klemmfeder	Locking spring	Goupille cavalier
35	721 44 67 01	FRP 12x100	Rörpinne	Hohlstift	Tension pin	Goupille cannelée
36	1658 54 59 00		Tapp	Zapfen	Pivot pin	Cheville
39	1658 67 11 00	24/30	Plognyckel	Schlüssel	Spanner	Clé
40	1658 20 41 00	24/30	Plognyckel	Schlüssel	Spanner	Clé
41	1659 40 63 00	18	Ringnyckel	Schlüssel	Spanner	Clé
43	1658 38 47 13	ø28x825	Bäraxel kompl	Tragachse kompl.	Cross shaft compl.	Barre d'attelage cpl.
	1658 38 47 14	ø28x965	Bäraxel kompl	Tragachse kompl.	Cross shaft compl.	Barre d'attelage cpl.
	1658 38 47 16	ø36x825	Bäraxel kompl	Tragachse kompl.	Cross shaft compl.	Barre d'attelage cpl.
	1658 38 47 15	ø36x965	Bäraxel kompl	Tragachse kompl.	Cross shaft compl.	Barre d'attelage cpl.
44	1651 11 65 73		Kätting	Kette	Chain	Chaîne



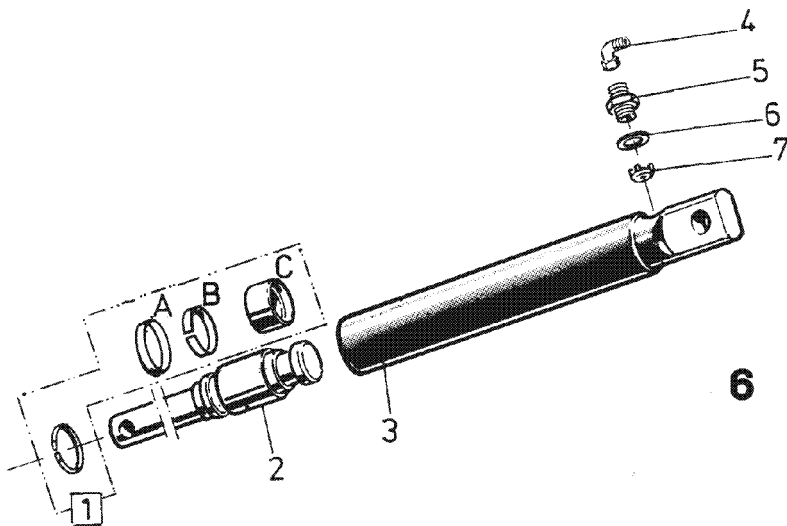
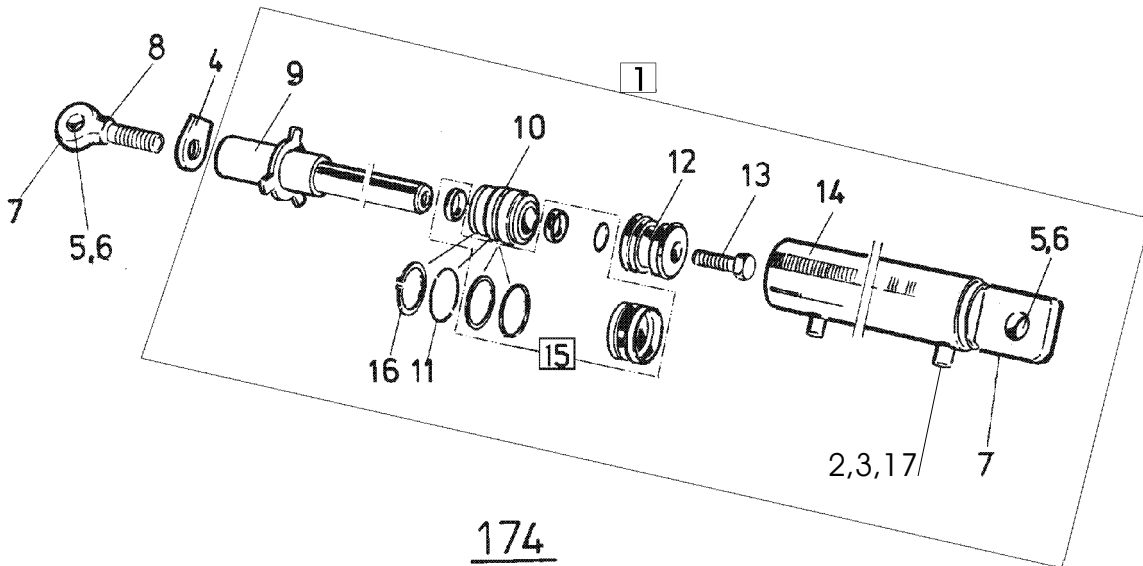
172c

Pos nr Pos.Nr Ref.No Fig.Nº.	Detalj nr Best.Nr Part No Code Nº.		Benämning	Bezeichnung	Description	Description
172c		CVL	TOPP	KOPFSTÜCK	HEADSTOCK	TETE
50	725 26 24 81	M6S 16x30	Skruv	Schraube	Bolt	Vis
52	1658 56 02 00		Skruv	Schraube	Bolt	Vis
53	1651 70 40 00		Ringsprint	Klappsplint	Linch pin	Goupille
54	1659 79 05 00		Låsbleck	Sicherungsblech	Lock plate	Plaque de blocage
55	1659 65 45 90		Stolpe	Ständer	Rack	Montant
56	731 23 20 01	M6M 10	Mutter	Mutter	Nut	Ecrou
57	725 24 97 51	M6S 10x35	Skruv	Schraube	Bolt	Vis
58	1659 42 91 00	ø22	Klammerhalvor	Klammer	Clamps	Colliers
59	1659 42 90 00	ø12,7	Klammerhalvor	Klammer	Clamps	Colliers
60	1659 18 53 00	ø22	Täckplatta	Deckblech	Covering plate	Plaque de
61	1659 12 05 00	ø12,7	Täckplatta	Deckblech	Covering plate	Plaque de
62	725 23 82 51	M6S 6x60	Skruv	Schraube	Bolt	Vis
63	725 23 88 51	M6S 6x90	Skruv	Schraube	Bolt	Vis
64	731 23 16 01	M6M 6	Mutter	Mutter	Nut	Ecrou
65	1652 38 11 00		Bricka	Scheibe	Washer	Rondelle
66	725 26 73 81	M6S 20x45	Skruv	Schraube	Bolt	Vis
67	1651 20 02 78		Buntband	Bundband	Self-locking ties	Collier

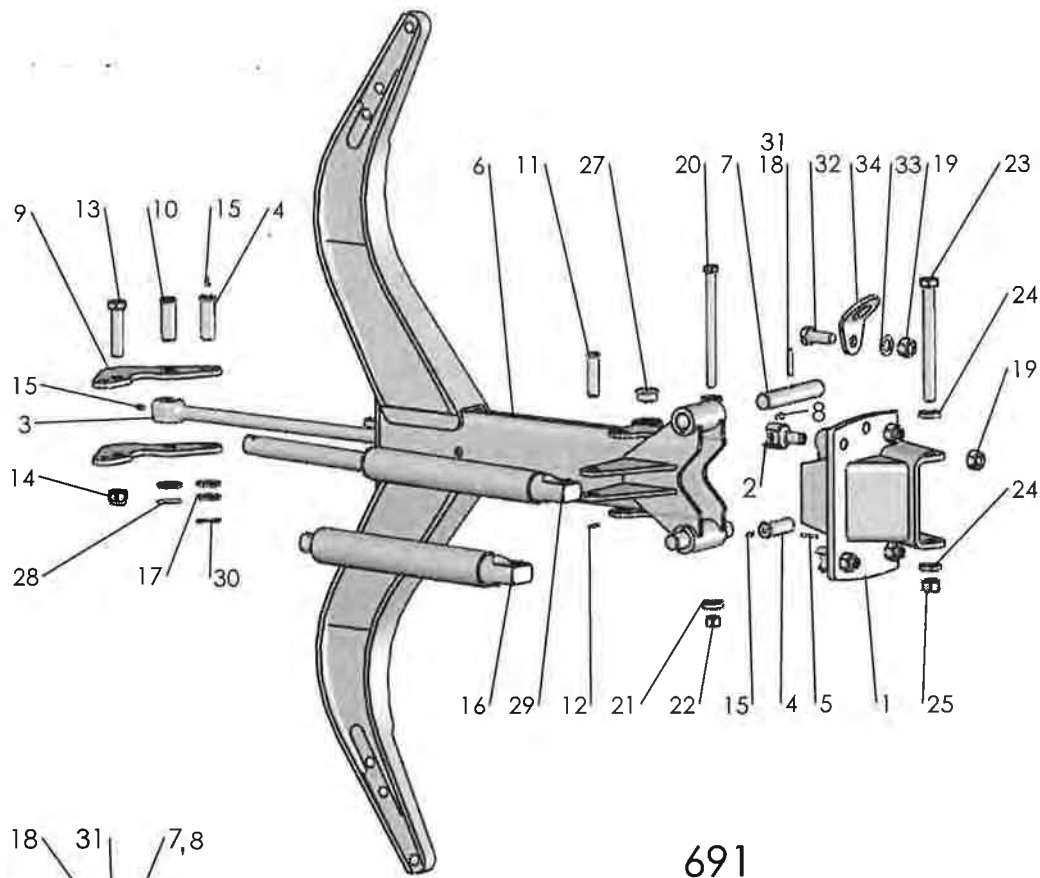
Pos nr Pos.Nr Ref.No Fig.Nº.	Detalj nr Best.Nr Part No Code Nº.		Benämning	Bezeichnung	Description	Description
173		CVL	VÄNDCYLINDER	WENDE- ZYLINDER	REVERSING CYLINDER	VÉRIN DE RETOURNE- MENT
	1659 57 96 50	ø90	Vändcylinder	Wendezylinder	Reversing cylinder	Vérin de retournement
1	1659 57 14 00		Slang	Schlauch	Hose	Tuyau flexible
2	1659 35 74 00		Adapt	Verbindungsstück	Union	Raccord
3	1659 13 96 00		Ventil	Ventil	Valve	Soupape
4	1657 90 31 00		Adapt	Verbindungsstück	Union	Raccord
5	1658 40 96 00		Avstångn.ventil	Ventil	Valve	Soupape
6	1659 29 39 00		Vinkeladapt	Winkel-Stück	Elbow union	Raccord angle
7	1659 57 74 00		Adapt	Verbindungsstück	Union	Raccord
8	1659 44 17 00		Tättningsbricka	Dichtungsscheibe	Sealing washer	Rondelle d'étanch.
9	1659 45 77 00		Banjokskruv	Verbindungsstück	Union	Raccord
10	735 31 44 11	SgH 55	Spårring	Sicherungsring	Circlip	Circlips
11	1658 64 05 02		Ledlager	Lager	Bearing	Palier
12	738 88 10 01	AH M6	Smörjnippel	Schmiernippel	Grease nipple	Graisseur
13	1659 57 99 50		Kolvstång	Kolbenstange	Piston rod	Tige de piston
14	1659 58 02 00		Styrning	Führung	Guide	Guidage
15	1659 58 06 00	AV 85	Spårring	Sicherungsring	Circlip	Circlips
16	1659 58 05 00		Låsringshalvor	Sicherungsring	Lock ring	Bague d'arrêt
17	1659 58 01 00		Kolv	Kolben	Piston	Piston
18	725 27 19 51	M6S 24x55	Skruv	Schraube	Bolt	Vis
19	1659 57 97 50		Cylinderrör	Zylindermantel	Cylinder jacket	Corps de vérin
20	1659 63 58 00		Packningssats	Packungsgarnitur	Set of seals	Jeu de joints
21	1659 57 92 00		Slang	Schlauch	Hose	Tuyau flexible



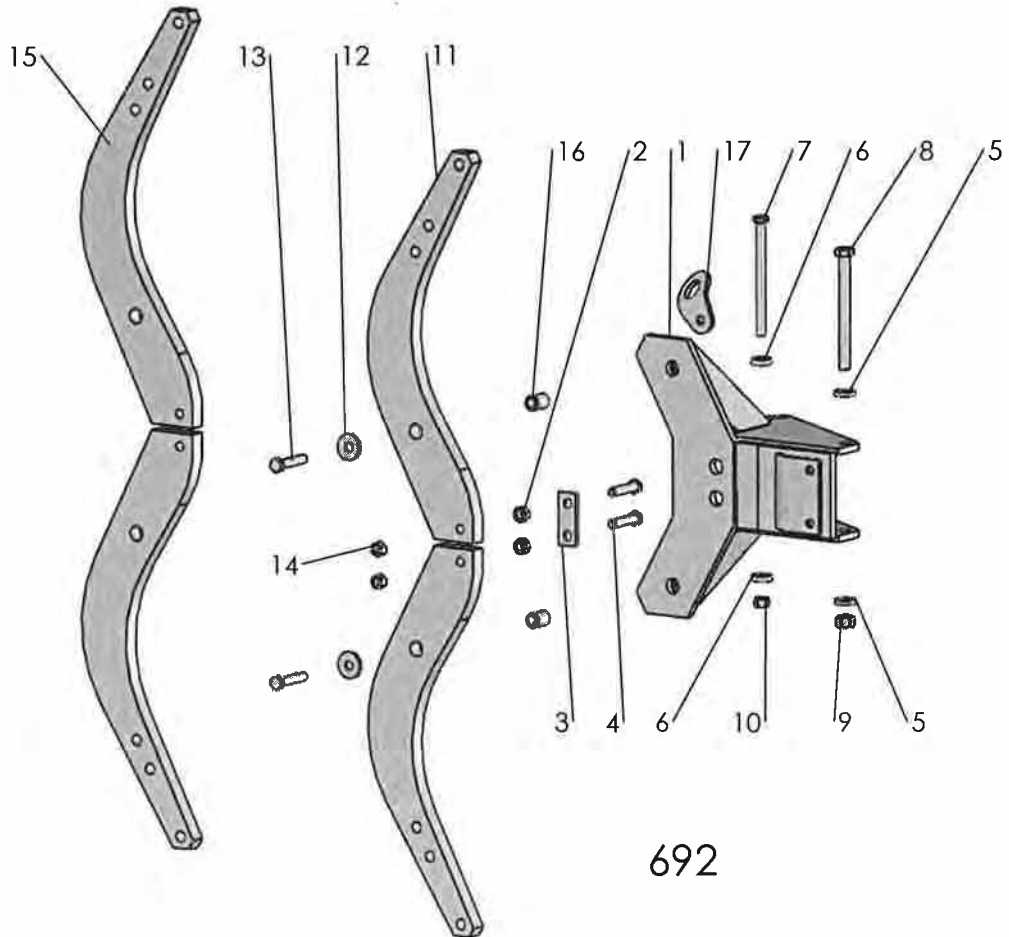
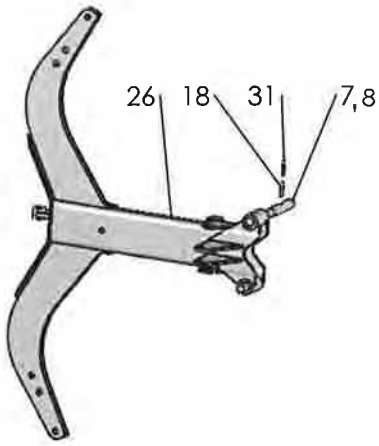
Pos nr Pos.Nr Ref.No Fig.Nº.	Detalj nr Best.Nr Part No Code Nº.	Benämning	Bezeichnung	Description	Description	
170	CVL	RAM	RAHMEN	MAIN FRAME	CHASSIS- POUTRE	
1	1659 72 49 90 1659 56 94 90 1659 55 91 90	498 598 698	Ram Ram Ram	Rahmen Rahmen Rahmen	Main frame Main frame Main frame	Châssis-poutre Châssis-poutre Châssis-poutre
2	1659 72 52 90 1659 56 96 90 1659 54 92 90	498 598 698	Stabiliseringsrör Stabiliseringsrör Stabiliseringsrör	Stabilisatorrohr Stabilisatorrohr Stabilisatorrohr	Stabilizer tube Stabilizer tube Stabilizer tube	Stabilisateur Stabilisateur Stabilisateur
3	725 25 32 51	M6S 12x20	Skruv	Schraube	Bolt	Vis
4	1658 55 28 00		Distanshylsa	Distanzhülse	Spacing sleeve	Bague d'entretois.
5	1650 36 50 09	M6M 24	Låsmutter	Nyloc-Mutter	Lock nut	Ecrou freiné
6	1659 43 71 50		Justercylinder	Hydr.Zylinder	Hydr.cylinder	Vérin
7	1659 69 12 00	ø30	Tapp	Zapfen	Axle	Axe
8	1659 00 48 00		Hylsa	Hülse	Sleeve	Manchon
9	1659 20 10 00	M6S 24x235	Skruv	Schraube	Bolt	Vis
10	734 11 98 01	BRB 25 x44	Bricka	Scheibe	Washer	Rondelle
11	1659 12 05 00		Täckplatta	Deckblech	Covering plate	Plaque de recouvrement
12	725 23 76 51	M6S 6x35	Skruv	Schraube	Bolt	Vis
13	1659 25 09 00		Klammerhalvor	Klammer	Clamps	Colliers
14	1658 57 63 00	ø 3,5	Låsfjäder	Klemmfeder	Locking spring	Goupille cavalier
15	1659 72 53 90 1659 56 72 90 1659 55 95 90	498 598 698	Skydd Skydd Skydd	Schutz Schutz Schutz	Guard Guard Guard	Protecteur Protecteur Protecteur
16	725 23 72 40	M6S 6x25	Skruv	Schraube	Bolt	Vis
17	1659 58 08 00		Kantlist	Schutzleiste	Guard strip	Lisiere de protection
18	1659 42 91 00		Klammerhalvor	Klammer	Clamps	Colliers
19	1659 18 53 00		Täckplatta	Deckblech	Covering plate	Plaque de
20	734 11 53 09	BRB 6,4x12,5	Bricka	Scheibe	Washer	Rondelle
171	CVL	JUSTER- CYLINDER	HYDR. ZYLINDER FÜR EIN- STELLUNG DER FRONT- FURCHEN- BREITE	HYRD. CYLINDER FOR ADJUSTMENT OF FRONT FURROW WIDTH	VERIN HYDRAULIQUE POUR CONTROLE DE LARGEUR DE SILLON AVANT	
	1659 56 98 53		Justercylinder kompl med slang	Hydr.Zylinder	Hydr.cylinder	Vérin
1	1659 43 71 50	415-605 ø63	Hydr cylinder kompl	Hydr.Zylinder	Hydr.cylinder	Vérin
2	1658 65 50 00		Låsring	Sicherungsring	Lock ring	Bague d'arrêt
3	1658 64 05 02		Ledlager	Lager	Bearing	Palier
4	735 31 40 11	SgH 47	Spårring	Sicherungsring	Circlip	Circlips
5	725 26 74 51	M6S 20x50	Skruv	Schraube	Bolt	Vis
6	738 88 10 01	AH M6	Smörjnippel	Schmiernippel	Grease nipple	Graisser
7	1659 56 89 00	L=600	Slang	Schlauch	Hose	Tuyau flexible
8	1659 24 38 00	1/2"x3/8"	Adapt	Verbindungsstück	Union	Raccord
9	1659 29 39 00		L-adapt	Winkel-Stück	Elbow union	Raccord angle
10	1659 24 34 00		Adapt	Verbindungsstück	Union	Raccord
11	1659 44 15 50		Cylinderrör	Zylindermantel	Cylinder jacket	Corps de vérin
12	1659 44 12 00		Kolvstång	Kolbenstange	Piston rod	Tige de piston
13	1658 65 56 00		Kolv	Kolben	Piston	Piston
14	1658 69 84 00		Packningssats	Packungsgarnitur	Set of seals	Jeu de joints
15	1658 65 58 00		Styrning	Führung	Guide	Guidage
16	1658 65 49 00	AV 58	Låsring	Sicherungsring	Lock ring	Bague d'arrêt
17	1659 99 70 00	L=3900	Slang	Schlauch	Hose	Tuyau flexible
18	1657 48 14 00		Handel	Schnellkupplung M	Quick coupling M	Raccord rapide M
19	1657 83 83 00		Handelsskydd	Schutz	Guard	Protection
20	1658 03 16 00		Bricka	Scheibe	Washer	Rondelle



Pos nr Pos.Nr Ref.No Fig.Nº.	Detalj nr Best.Nr Part No Code Nº.		Benämning	Bezeichnung	Description	Description
174			STYRCYLINDER	STEUR ZYLINDER	STEERING CYLINDER	VÉRIN DE DIRECTION
	1659 58 31 51	CVL	Styrcylinder	Steur Zylinder	Steering cylinder	Vérin de direction
1	1659 57 50 50	ø63	Cylinder	Zylinder	Cylinder	Vérin hydraulique
2	1659 54 35 00		Ventilkägla	Ventilkegel	Valve cone	Cône de soupape
3	1658 03 16 00		Bricka	Scheibe	Washer	Rondelle
4	1659 30 79 00		Låsarm	Kontermutter	Lockin nut	Ecrou de verrouillage
5	735 31 40 11	SgH 47	Spårring	Sicherungsring	Circlip	Circlips
6	1658 64 05 02		Ledlager	Lager	Bearing	Palier
7	738 88 10 01	AH M6	Smörjnippel	Schmiernippel	Grease nipple	Graisneur
8	1659 58 63 50	SRT, SRS	Stångände	Kolbenstange	Piston rod end	Ext.tige piston
	1659 57 61 50	HSRT, HSRS	Stångände	Kolbenstange	Piston rod end	Ext.tige piston
9	1659 57 49 50		Kolvstång	Kolbenstange	Piston rod	Tige de piston
10	1658 65 58 00		Styrning	Führung	Guide	Guidage
11	1658 65 50 00		Låsringshalvor	Sicherungsring	Lock ring	Bague d'arrêt
12	1658 65 56 00		Kolv	Kolben	Piston	Piston
13	725 26 74 51	M6S 20x50	Skruv	Schraube	Bolt	Vis
14	1659 57 47 50		Cylinderrör	Zylindermantel	Cylinder jacket	Corps de vérin
15	1658 69 84 00		Packningssats	Packungsgarnitur	Set of seals	Jeu de joints
16	1658 65 49 00	AV 58	Låsring	Sicherungsring	Lock ring	Bague d'arrêt
17	1658 03 17 00		Adapt	Verbindungsstück	Union	Raccord
6			HYDRAULISK UTLÖSNINGS- CYLINDER	HYDRAULISCHER STEINSICHERUNG ZYLINDER	HYDRAULIC STONE TRIP CYLINDER	DISPOSITIF DE SECURITE HYDRAULIQUE
	1652 15 50 50	ø50	Hydr cylinder kompl utan Pos. nr 4	Hydr.Zylinder kompl.ohne Pos.Nr 4	Hydr.cylinder compl.without Ref.No.4	Vérin cpl.sons Fig.No. 4
	1652 63 50 50	ø55	Hydr cylinder kompl utan Pos. nr 4	Hydr.Zylinder kompl.ohne Pos.Nr 4	Hydr.cylinder compl.without Ref.No.4	Vérin cpl.sons Fig.No. 4
1	1658 62 56 00	ø50	Packningssats	Packungsgarnitur	Set of seals	Jeu de joints
	1652 64 59 00	ø55	Packningssats	Packungsgarnitur	Set of seals	Jeu de joints
2	1652 38 02 50	ø50	Kolvstång	Kolbenstange	Piston rod	Tige de piston
	1652 64 55 50	ø55	Kolvstång	Kolbenstange	Piston rod	Tige de piston
3	1652 15 51 50	ø50	Cylinderrör	Zylindermantel	Cylinder jacket	Corps de cylindre
	1652 64 53 50	ø55	Cylinderrör	Zylindermantel	Cylinder jacket	Corps de cylindre
4	1657 78 26 00		L-adapt	Winkel-Stück	Elbow union	Raccord angle
5	1658 03 17 00		Adapt	Verbindungsstück	Union	Raccord
6	1658 03 16 00		Tätningbricka	Dishtungsscheibe	Sealing washer	Rondelle d'étanchéité
7	1657 78 52 00		Ventilkägla	Ventilkegel	Valve conical	Soupape a cone

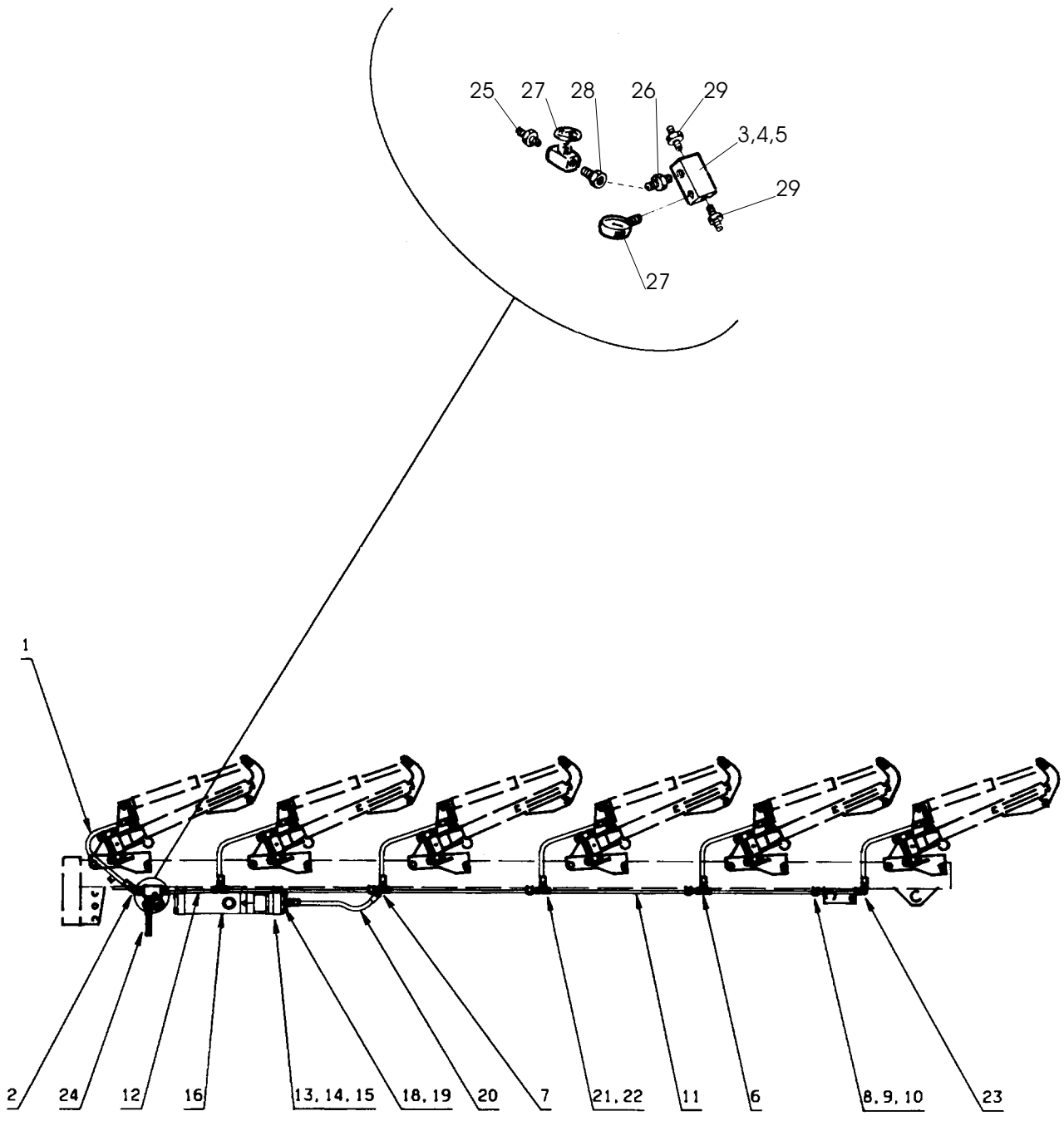


691



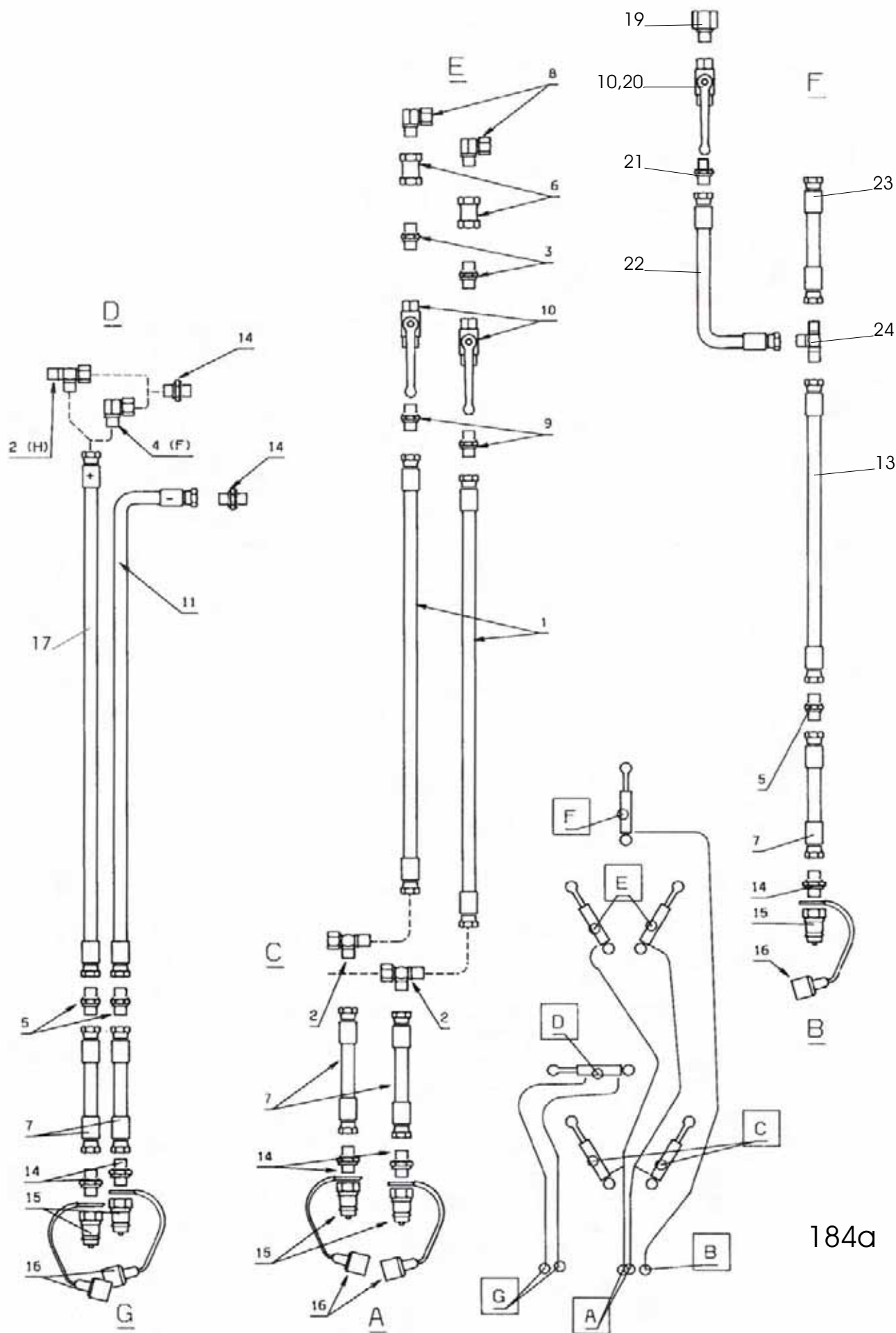
692

Pos nr Pos.Nr Ref.No Fig.Nº.	Detalj nr Best.Nr Part No Code Nº.		Benämning	Bezeichnung	Description	Description
691		H	ÅSHUS	GRINDELGEHÄUSE	BEAM HOUSING	SUPPORT D'AGE
1	1659 95 00 90		Åsfäste	Grindelgehäuse	Beam housing	Support d'âge
2	1658 60 80 00		Säte	Sitz	Seat	Siège
3	1652 59 02 50		Dragstång	Zugstange	Draw rod	Barre d'attelage
4	1658 60 79 00		Tapp	Achse	Pivot pin	Cheville
5	721 43 15 01	FRP 5x36	Rörpinne	Hohlstift	Tension pin	Goupille cannelée
6	1659 61 12 90	800	Ås	Grindel	Beam	Age
7	1658 60 44 00		Tapp	Achse	Axle	Axe
8	1659 80 96 00	800	Cylindrisk pinne	Hohlstift	Pin	Goupille cannelée
9	1652 15 55 50		Hävarm	Hebel-Stück	Walking beam	Bras de levier
10	1652 59 14 00	ø25	Cylindrisk bult	Bolzen	Pivot pin	Cheville
11	1657 23 99 01		Tapp	Achse	Pivot pin	Cheville
12	721 42 62 01	FRP 4x32	Rörpinne	Hohlstift	Tension pin	Goupille cannelée
13	1659 19 45 00		Skruv	Schraube	Bolt	Vis
14	1650 36 50 07	M20	Låsmutter	Nyloc-Mutter	Lock nut	Ecrou freiné
15	738 88 20 03	AM 8x1,25	Smörjnippel	Schmiernippel	Grease nipple	Graisseur
16	1652 63 50 50	ø55	Hydr cylinder	Hydr.Zylinder	Hydr.cylinder	Vérin
17	734 12 00 01	BRB 26x45	Bricka	Scheibe	Washer	Rondelle
18	721 43 85 01	FRP 8x50	Rörpinne	Hohlstift	Tension pin	Goupille cannelée
19	731 23 26 51	M6M 20	Mutter	Mutter	Nut	Ecrou
20	1659 08 56 00	M6S 16x215	Skruv	Schraube	Bolt	Vis
21	1658 58 84 00		Bricka	Scheibe	Washer	Rondelle
22	1650 36 07 05	M6M 16	Mutter	Mutter	Nut	Ecrou
23	1659 05 31 00	M6S 20x215	Skruv	Schraube	Bolt	Vis
24	1658 35 87 00		Bricka	Scheibe	Washer	Rondelle
25	1650 36 07 07	M6M 20	Mutter	Mutter	Nut	Ecrou
26	1658 60 43 90	730	Ås	Grindel	Beam	Age
27	1652 38 69 00		Skyddsplugg	Schutzpfropfen	Protective cap	Bouchon protection
28	721 43 48 01	FRP 6x45	Rörpinne	Hohlstift	Tension pin	Goupille cannelée
29	1652 15 50 50	ø50	Hydr cylinder	Hydr.Zylinder	Hydr.cylinder	Vérin
30	721 43 17 01	FRP 5x45	Rörpinne	Hohlstift	Tension pin	Goupille cannelée
31	721 43 18 10	FRP 5x50	Rörpinne	Hohlstift	Tension pin	Goupille cannelée
32	725 26 74 81	M6S 20x50	Skruv	Schraube	Bolt	Vis
33	734 11 92 01	BRB 21x37	Bricka	Scheibe	Washer	Rondelle
34	1652 22 43 60	Ø20,5	Lyftfäste	Transporthebeösen	Lifting device	Crochet de manurention
692		F	ÅSHUS	GRINDELGEHÄUSE	BEAM HOUSING	SUPPORT D'AGE
1	1659 90 02 90		Åsfäste	Grindelgehäuse	Beam housing	Support d'âge
2	1659 14 06 00		Hylsa	Hülse	Sleeve	Manchon
3	1659 14 03 30		Bricka	Scheibe	Washer	Rondelle
4	1659 13 99 00		Brytbult	Bolzen	Bolt	Vis
5	1658 35 87 00		Bricka	Scheibe	Washer	Rondelle
6	1658 58 84 00		Bricka	Scheibe	Washer	Rondelle
7	1659 08 56 00	M6S 16x215	Skruv	Schraube	Bolt	Vis
8	1659 05 31 00	M6S 20x215	Skruv	Schraube	Bolt	Vis
9	1650 36 07 07	M6M 20	Mutter	Mutter	Nut	Ecrou
10	1650 36 07 05	M6M 16	Mutter	Mutter	Nut	Ecrou
11	1659 21 27 90	750	Åsben	Körperhalter	Leg	Jambe
12	1658 64 33 00		Bricka	Scheibe	Washer	Rondelle
13	725 26 36 81	M6S 16x80	Skruv	Schraube	Bolt	Vis
14	1650 36 04 05	M6M 16	Mutter	Mutter	Nut	Ecrou
15	1659 45 44 90	800	Åsben	Körperhalter	Leg	Jambe
16	1658 62 40 08	FRP 28x40	Rörpinne	Hohlstift	Tension pin	Goupille cannelée
17	1652 42 93 60	Ø16,5	Lyftfäste	Transporthebeösen	Lifting device	Crochet de manurentior



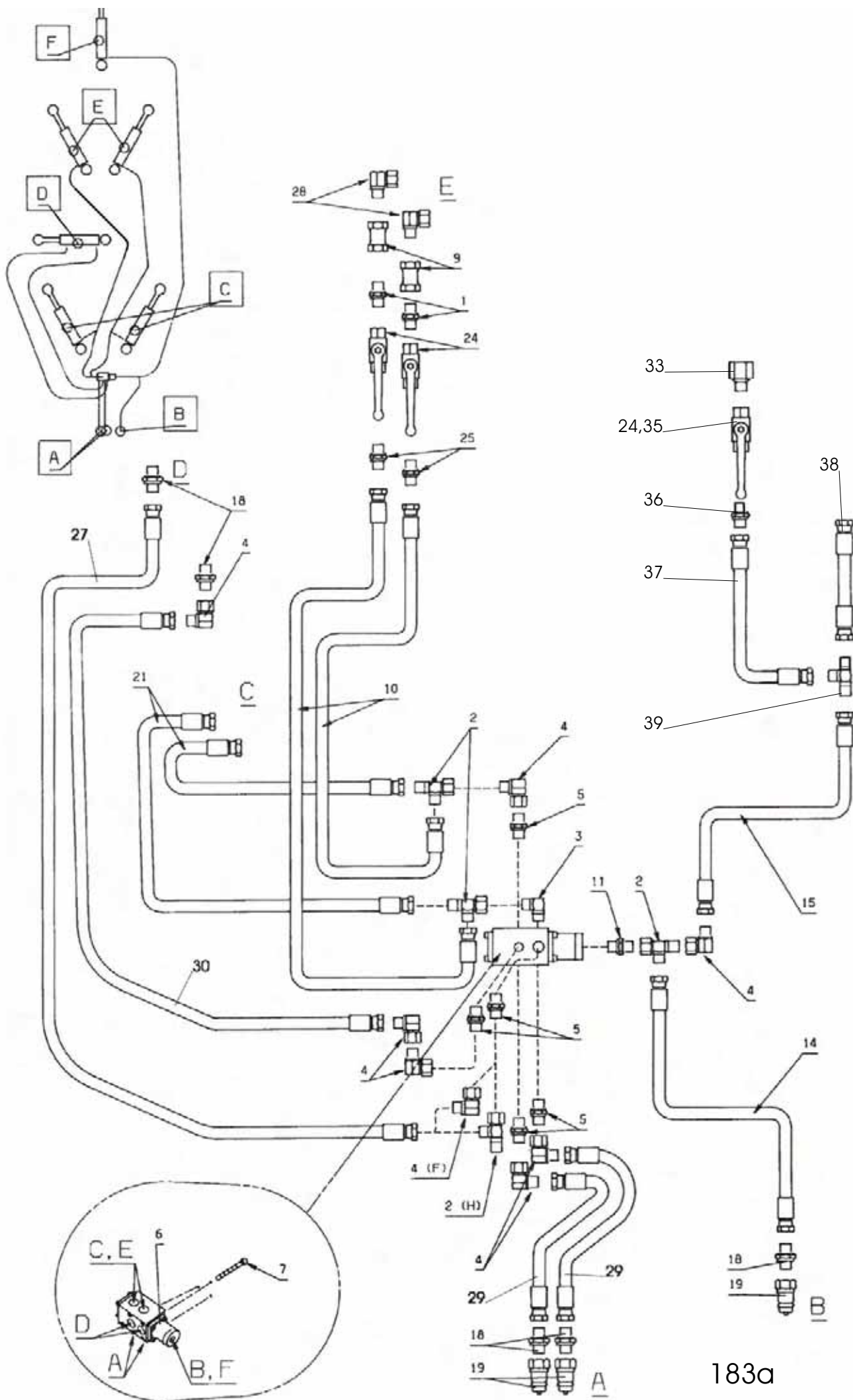
181

Pos nr Pos.Nr Ref.No Fig.Nº.	Detalj nr Best.Nr Part No Code Nº.	Benämning	Bezeichnung	Description	Description	
181		CVL	STENSÄKRINGS- HYDRAULIK	HYDRAUISCHER STEINSICHERUNG	HYDRAULIC STONE TRIP	DISPOSITIF DE SECURITE HYDRAULIQUE
1	1658 94 85 00	L=650	Slang	Schlauch	Hose	Tuyau flexible
2	1658 30 50 00		L-adapt	Winkel-Stück	Elbow union	Raccord angle
3	1658 56 37 00		Kopplingsblock	Verbindungsblock	Union chest	Dispositiv
4	725 25 01 51	M6S 10x50	Skruv	Schraube	Bolt	Vis
5	731 23 20 01	M6M 10	Mutter	Mutter	Nut	Ecrou
6	1657 57 46 00		T-adapt	T-Stück	T-union	Raccord en T
7	1657 59 28 00		Korsadapt	Kreuz-Stück	Four-way union	Raccord en croix
8	1659 12 04 00		Klammerhalvor	Klammer	Clamps	Colliers
9	1659 12 05 00		Täckplatta	Deckblech	Covering plate	Plaque de
10	725 23 76 51	M6S 6x35	Skruv	Schraube	Bolt	Vis
11	1659 19 36 00	L=860	Rör	Rohr	Tube	Tuyau
12	1659 57 51 00	L=330	Rör	Rohr	Tube	Tuyau
13	1659 17 79 50		Akkumulatorfäste	Akkumulatorhalter	Accumulator	Support
14	725 25 50 51	M6S 12x90	Skruv	Schraube	Bolt	Vis
15	731 23 22 01	M6M 12	Mutter	Mutter	Nut	Ecrou
16	1659 19 38 50		Akkumulator	Akkumulator	Accumulator	Accumulateur
18	1658 03 16 00		Bricka	Scheibe	Washer	Rondelle
19	1658 03 17 00		Adapt	Verbindungsstück	Union	Raccord
20	1659 27 10 00	L=540	Slang	Schlauch	Hose	Tuyau flexible
21	1657 59 34 00		Mutter	Mutter	Nut	Ecrou
22	1657 59 35 00		Skärring	Schneidring	Olive	Cone de tuyau
23	1657 57 47 00		L-adapt	Winkel-Stück	Elbow union	Raccord angle
24	1659 50 55 00	L=350	Slang	Schlauch	Hose	Tuyau flexible
	1659 35 75 00	L=900	Slang	Schlauch	Hose	Tuyau flexible
25	1659 24 38 00		Adapt	Verbindungsstück	Union	Raccord
26	1656 54 78 00		Adapt	Verbindungsstück	Union	Raccord
27	1657 30 57 00		Avstängningsventil	Absperrventil	Shut of valve	Soupape d'arrêt
28	1659 21 38 00		Adapt	Verbindungsstück	Union	Raccord
29	1657 57 52 00		Adapt	Verbindungsstück	Union	Raccord
30	1658 07 50 00		Manometer	Manometer	Pressure gauge	Manomètre



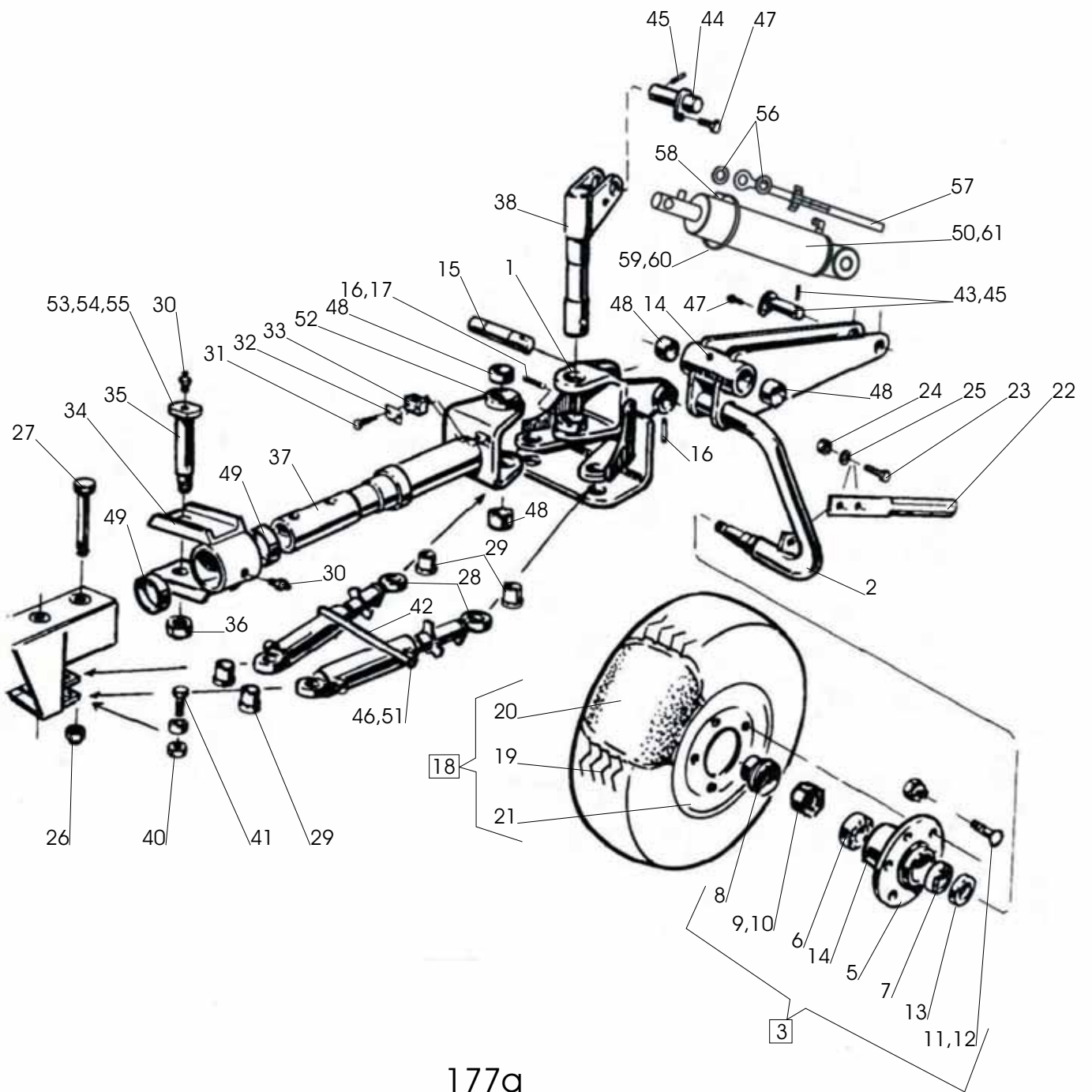
184a

Pos nr Pos.Nr Ref.No Fig.Nº.	Detalj nr Best.Nr Part No Code Nº.		Benämning	Bezeichnung	Description	Description
184a		CVL	HYDRAULISKT SYSTEM UTAN VENTIL	HYDRAULSYSTEM OHNE VENTIL	HYDRAULIC SYSTEM WITHOUT VALVE	SYSTEM HYDRAULIQUE SANS SOUPAPE
1	1659 72 47 00	L=3100 4108	Slang	Schlauch	Hose	Tuyau flexible
	1659 57 62 00	L=4000 5108	Slang	Schlauch	Hose	Tuyau flexible
	1651 41 24 60	L=4900 6108	Slang	Schlauch	Hose	Tuyau flexible
2	1659 39 68 00		T-adapt	T-Stück	T-union	Raccord en T
3	1657 72 31 00		Adapt	Verbindungsstück	Union	Raccord
4	1659 29 39 00		L-adapt	Winkel-Stück	Elbow union	Raccord angle
5	1659 24 34 00		Adapt	Verbindungsstück	Union	Raccord
6	1658 92 83 00		Adapt	Verbindungsstück	Union	Raccord
7	1659 99 70 00	L=3900	Slang	Schlauch	Hose	Tuyau flexible
8	1657 78 26 00		L-adapt	Winkel-Stück	Elbow union	Raccord angle
9	1659 35 74 00		Adapt	Verbindungsstück	Union	Raccord
10	1658 40 96 00		Ventil	Ventil	Valve	Soupape
11	1659 56 89 00	L=600	Slang	Schlauch	Hose	Tuyau flexible
12	1659 29 40 00		Adapt	Verbindungsstück	Union	Raccord
13	1659 25 03 00	L=5580 4108	Slang	Schlauch	Hose	Tuyau flexible
	1659 25 04 00	L=6480 5108	Slang	Schlauch	Hose	Tuyau flexible
	1659 57 02 00	L=7380 6108	Slang	Schlauch	Hose	Tuyau flexible
14	1659 24 38 00		Adapt	Verbindungsstück	Union	Raccord
15	1657 48 14 00		Handel	Schnellkupplung M	Quick coupling M	Raccord rapide M
16	1657 83 83 00		Handelsskydd	Schutz	Guard	Protection
17	1659 75 47 00	L=700	Slang	Schlauch	Hose	Tuyau flexible
18	1658 03 16 00		Bricka	Scheibe	Washer	Rondelle
19	1651 79 80 00		Adapt	Verbindungsstück	Union	Raccord
20	1651 29 83 01		Bricka	Scheibe	Washer	Rondelle
21	1659 35 74 00		Adapt	Verbindungsstück	Union	Raccord
22	1652 24 43 00	L=1200	Slang	Schlauch	Hose	Tuyau flexible
23	1651 41 23 90	L=700	Slang	Schlauch	Hose	Tuyau flexible
24	1651 79 82 00		Adapt	Verbindungsstück	Union	Raccord

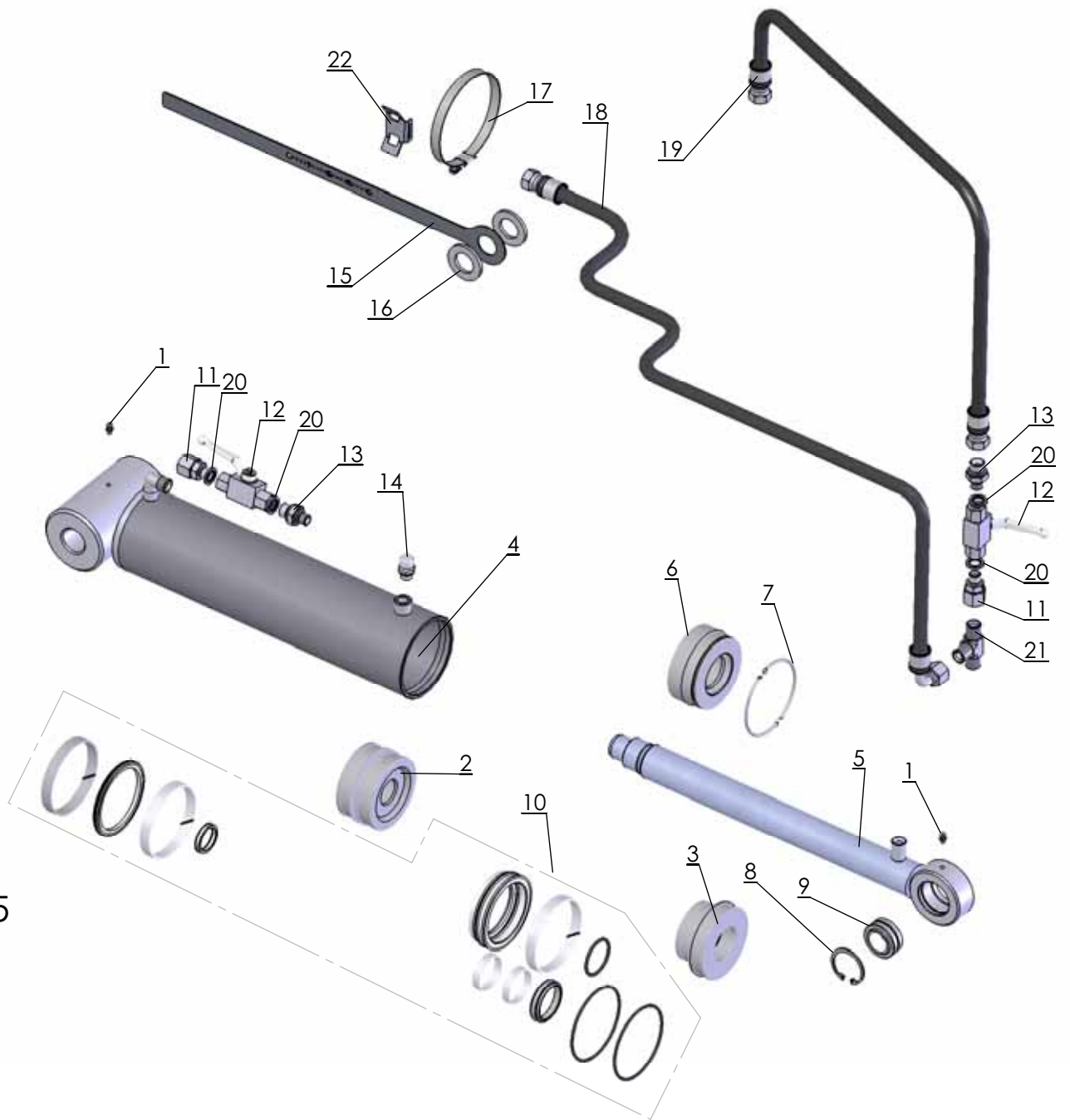


183a

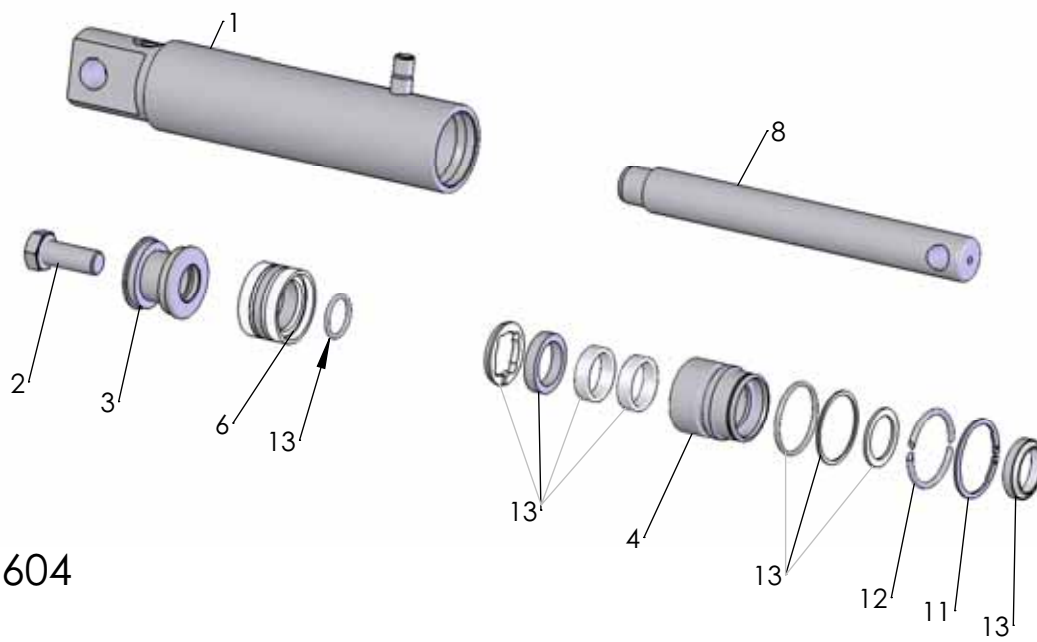
Pos nr Pos.Nr Ref.No Fig.Nº.	Detalj nr Best.Nr Part No Code Nº.		Benämning	Bezeichnung	Description	Description
183a		CVL	HYDRAULISKT SYSTEM MED VENTIL	HYDRAUL SYSTEM MITT VENTIL	HYDRAULIC SYSTEM WITH VALVE	SYSTEM HYDRAULIQUE AVEC SOUPAPE
1	1657 72 31 00		Adapt	Verbindungsstück	Union	Raccord
2	1659 39 68 00		T-adapt	T-Stück	T-union	Raccord en T
3	1659 39 67 00		L-adapt	Winkel-Stück	Elbow union	Raccord angle
4	1659 29 39 00		L-adapt	Winkel-Stück	Elbow union	Raccord angle
5	1659 24 34 00		Adapt	Verbindungsstück	Union	Raccord
6	1659 39 61 50		Omkastarventil	Reversierventil	Reversing valve	Commutateur soupape
	1659 46 58 00		Packningssats	Packungsgarnitur	Set of seals	Jeu de joints
7	725 53 43 01	MC6S 5x60	Skruv	Schraube	Bolt	Vis
9	1658 92 83 00		Adapt	Verbindungsstück	Union	Raccord
10	1659 72 47 00	L=3100 498H	Slang	Schlauch	Hose	Tuyau flexible
	1659 57 62 00	L=4000 598H	Slang	Schlauch	Hose	Tuyau flexible
	1651 41 24 60	L=4900 698H	Slang	Schlauch	Hose	Tuyau flexible
11	1659 39 66 00		Adapt	Verbindungsstück	Union	Raccord
12	1659 29 40 00		Adapt	Verbindungsstück	Union	Raccord
14	1659 99 70 00	L=3900	Slang	Schlauch	Hose	Tuyau flexible
15	1659 25 03 00	L=5580 498H	Slang	Schlauch	Hose	Tuyau flexible
	1659 25 04 00	L=6480 598H	Slang	Schlauch	Hose	Tuyau flexible
	1659 57 02 00	L=7380 698H	Slang	Schlauch	Hose	Tuyau flexible
17	1658 03 16 00		Bricka	Scheibe	Washer	Rondelle
18	1659 24 38 00		Adapt	Verbindungsstück	Union	Raccord
19	1657 48 14 00		Handel	Schnellkupplung M	Quick coupling M	Raccord rapide M
21	1659 56 99 00	L=800	Slang	Schlauch	Hose	Tuyau flexible
24	1658 40 96 00		Avstängningsventil	Absperrventil	Shut off valve	Soupape d'arret
25	1659 35 74 00		Adapt	Verbindungsstück	Union	Raccord
27	1659 56 89 00	L=600	Slang	Schlauch	Hose	Tuyau flexible
28	1657 78 26 00		L-adapt	Winkel-Stück	Elbow union	Raccord angle
29	1659 91 29 00	L=3900	Slang	Schlauch	Hose	Tuyau flexible
30	1659 75 47 00	L=700	Slang	Schlauch	Hose	Tuyau flexible
31	1659 44 17 00		Bricka	Scheibe	Washer	Rondelle
32	1652 40 02 00		Bricka	Scheibe	Washer	Rondelle
33	1651 79 80 00		Adapt	Verbindungsstück	Union	Raccord
35	1651 29 83 01		Bricka	Scheibe	Washer	Rondelle
36	1659 35 74 00		Adapt	Verbindungsstück	Union	Raccord
37	1652 24 43 00	L=1200	Slang	Schlauch	Hose	Tuyau flexible
38	1651 41 23 90	L=700	Slang	Schlauch	Hose	Tuyau flexible
39	1651 79 82 00		Adapt	Verbindungsstück	Union	Raccord



Pos nr Pos.Nr Ref.No Fig.Nº.	Detalj nr Best.Nr Part No Code Nº.	Benämning	Bezeichnung	Description	Description	
177a		CVL	BAKHJUL	HINTERRAD	REAR WHELL	ROUE ARRIERE
1	1659 51 79 90		Bygel	Bügelsschraube	U-bolt	Etrier filete
2	1659 87 73 90		Hjulaxel	Radachse	Wheel axle	Essieu
3	1652 37 00 50	FAD	Nav kompl	Nabe kompl.	Hub compl.	Moyeu cpl.
5	1652 36 95 50	FAD	Nav	Nabe	Hub	Moyeu
6	1659 84 67 00		Rullager	Rollenlager	Roller bearing	Roulement à roule.
7	1651 93 24 30		Rullager	Rollenlager	Roller bearing	Roulement à roule.
8	1652 36 96 00	FAD	Navkapsel	Nabenkappe	Hub cap	Chapeau de moyeu
9	1652 36 97 00	FAD	Mutter	Mutter	Nut	Ecrou
10	721 62 33 01	SP 6,3x50 FAD	Saxpinne	Splint	Split pin	Goupille fendue
11	1659 87 44 00		Skruv	Schraube	Bolt	Vis
12	1659 14 17 00		Mutter	Mutter	Nut	Ecrou
13	1652 36 93 00	FAD	Bricka	Scheibe	Washer	Rondelle
14	738 88 50 03	BH M8x1,25	Smörjnippel	Schmiernippel	Grease nipple	Graisseur
15	1659 51 66 00		Axel	Achse	Axle	Axe
16	721 45 77 10	FRP 16x120	Rörpinne	Hohlstift	Tension pin	Goupille cannelée
17	721 44 23 01	FRP 10x60	Rörpinne	Hohlstift	Tension pin	Goupille cannelée
18	1659 09 43 00	400/55-22,5	Hjul kompl	Rad kompl.	Wheel compl.	Roue cpl.
19	1659 09 45 00	400/55-22,5	Däck	Reifen	Tyre	Pneu
20	1659 09 46 00		Slang	Schlauch	Hose	Tuyau flexible
21	1659 09 44 60		Fälg	Felge	Rim	Jante
22	1659 35 77 40		Avskrapare	Abstreifer	Scraper	Décrottoir
23	725 26 29 51	M6S 16x45	Skruv	Schraube	Bolt	Vis
24	731 23 24 01	M6M 16	Mutter	Mutter	Nut	Ecrou
25	734 11 86 01	BRB 17x30	Bricka	Scheibe	Washer	Rondelle
26	1650 36 50 09	M6M 24	Låsmutter	Nyloc-Mutter	Lock nut	Ecrou freiné
27	1659 03 96 00	M6S 24x205	Skruv	Schraube	Bolt	Vis
28	1659 58 31 51	Pag. 11	Styrcylinder	Steuer Zylinder	Steering cylinder	Vérin hydraulique
29	1659 58 61 00		Hylsa	Hülse	Sleeve	Manchon
30	738 88 20 03	AM 8x1,25	Smörjnippel	Schmiernippel	Grease nipple	Graisseur
31	725 23 76 51	M6S 6x35	Skruv	Schraube	Bolt	Vis
32	1659 12 05 00		Täckplatta	Deckblech	Covering plate	Plaque de
33	1659 25 09 00		Klammerhalvor	Klammer	Clamps	Colliers recouvrement
34	1659 14 90 90		Lagring	Lagerung	Journal	Support
35	1659 23 55 00		Tapp	Zapfen	Pivot pin	Cheville
36	731 43 30 01	ML6M 30	Mutter	Mutter	Nut	Ecrou
37	1659 51 63 90		Bakre vridaxel	Drehwelle hinten	Turn over axle rear	Axe de retourne- ment arrière
38	1659 51 61 90		Ledaxel	Gelenkwelle	Link axle	Bras d'articul
40	1650 36 50 07	M6M 20 Loc	Mutter	Mutter	Nut	Ecrou
41	725 26 82 51	M6S 20x90	Skruv	Schraube	Bolt	Vis
42	1659 60 23 00	L=600	Slang	Schlauch	Hose	Tuyau flexible
43	1659 65 30 00	ø30,L=204	Tapp	Zapfen	Pivot pin	Cheville
44	1659 65 31 00	ø25,L=98	Tapp	Zapfen	Pivot pin	Cheville
45	721 43 84 01	FRP 8x45	Rörpinne	Hohlstift	Tension pin	Goupille cannelée
46	1659 44 17 00		Tätningbricka	Dichtungsscheibe	Sealing washer	Rondelle d'étanch.
47	725 25 32 51	M6S 12x20	Skruv	Schraube	Bolt	Vis
48	1659 75 45 00		Lager	Lager	Bearing	Palier
49	1659 13 55 00		Lager	Lager	Bearing	Palier
50	1652 55 10 50	Pag. 23	Hydr cylinder kompl.	Hydr. Zylinder kompl.	Hydr. Cylinder compl	Vérin cpl. avec
51	1659 57 74 00		Adapt	Verbindungsstück	Union	Raccord
52	1652 13 15 00		Bricka	Scheibe	Washer	Rondelle
53	725 25 38 51	M6S 12x35	Skruv	Schraube	Bolt	Vis
54	732 21 22 51	M6M 12	Mutter	Mutter	Nut	Ecrou
55	734 11 78 01	BRB 13x24	Bricka	Scheibe	Washer	Rondelle
56	734 12 00 01	BRB 26x45	Bricka	Scheibe	Washer	Rondelle
57	1652 54 69 00		Skala	Skala	Scale	Repère
58	1659 18 14 00		Plugg	Knopf	Knob	Bouchon
59	1652 54 70 00		Styrning	Führung	Guide	Guidage
60	736 28 52 90		Slangklämma	Schlauchklamme	Hose clip	Collier
61	1652 59 15 00		Packningssats	Packungsgarnitur	Set of seals	Jeu de joints

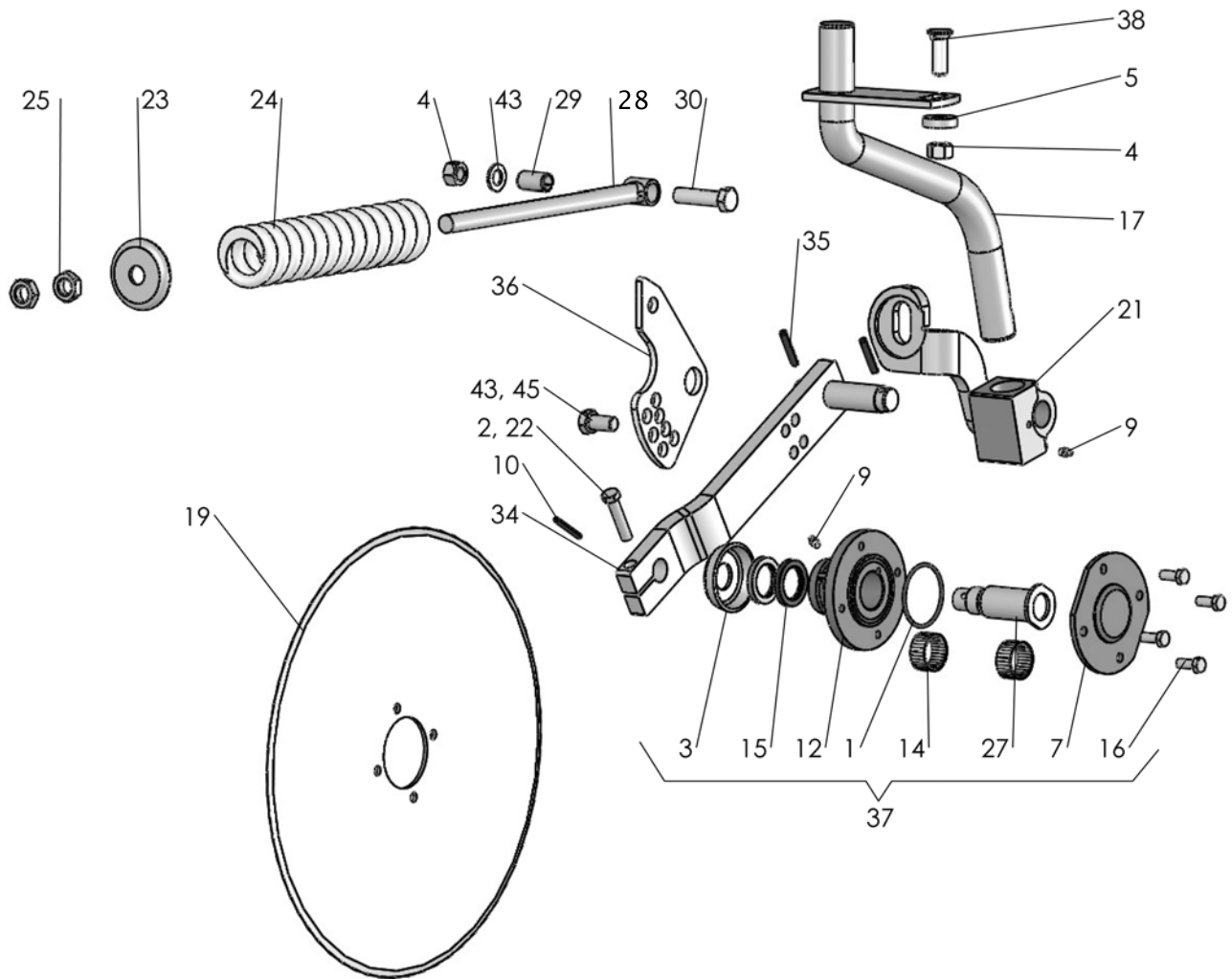
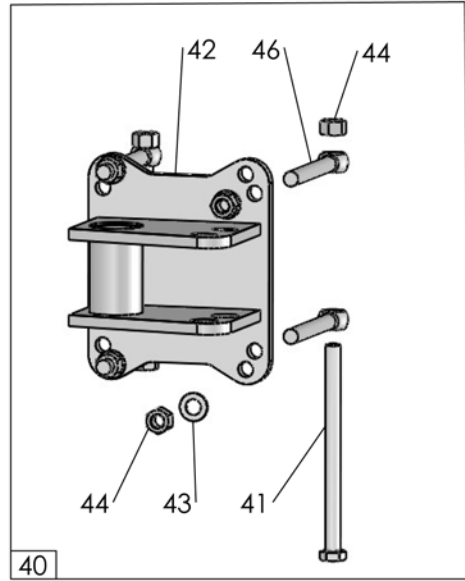
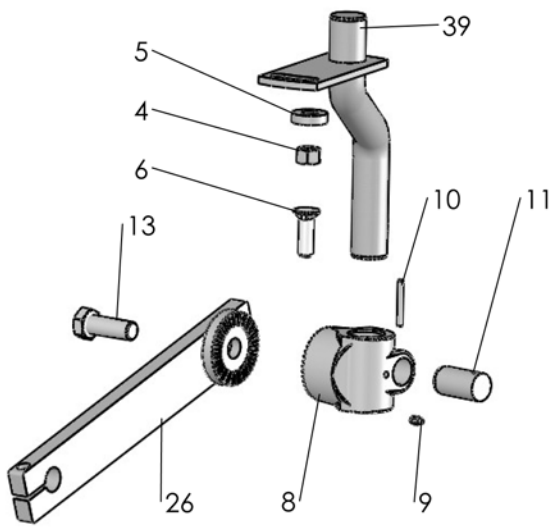


545



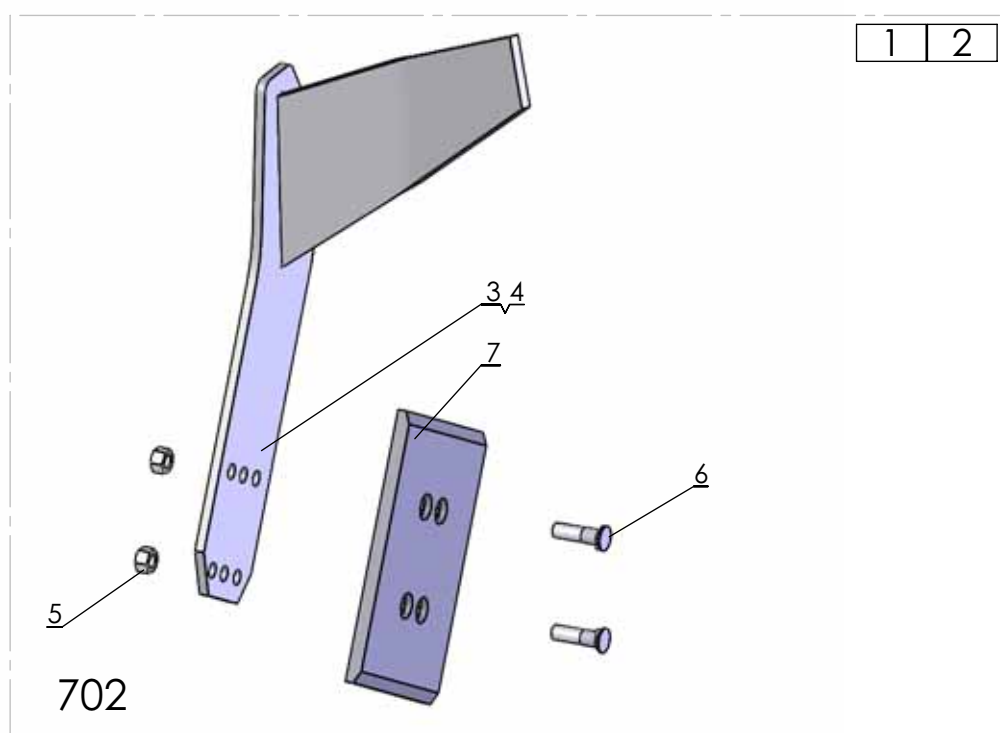
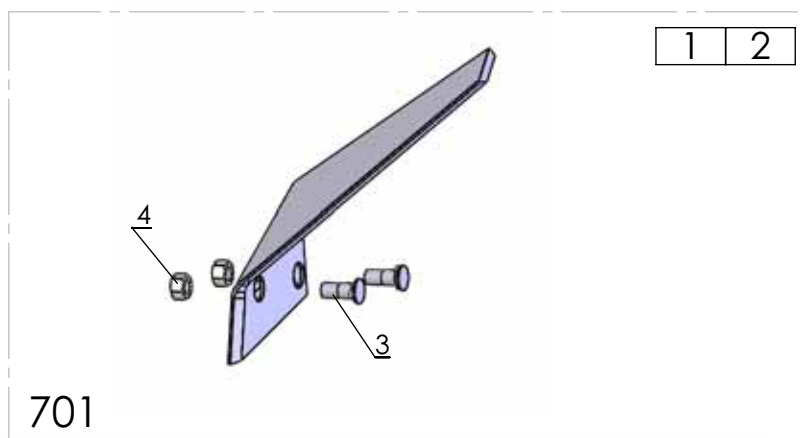
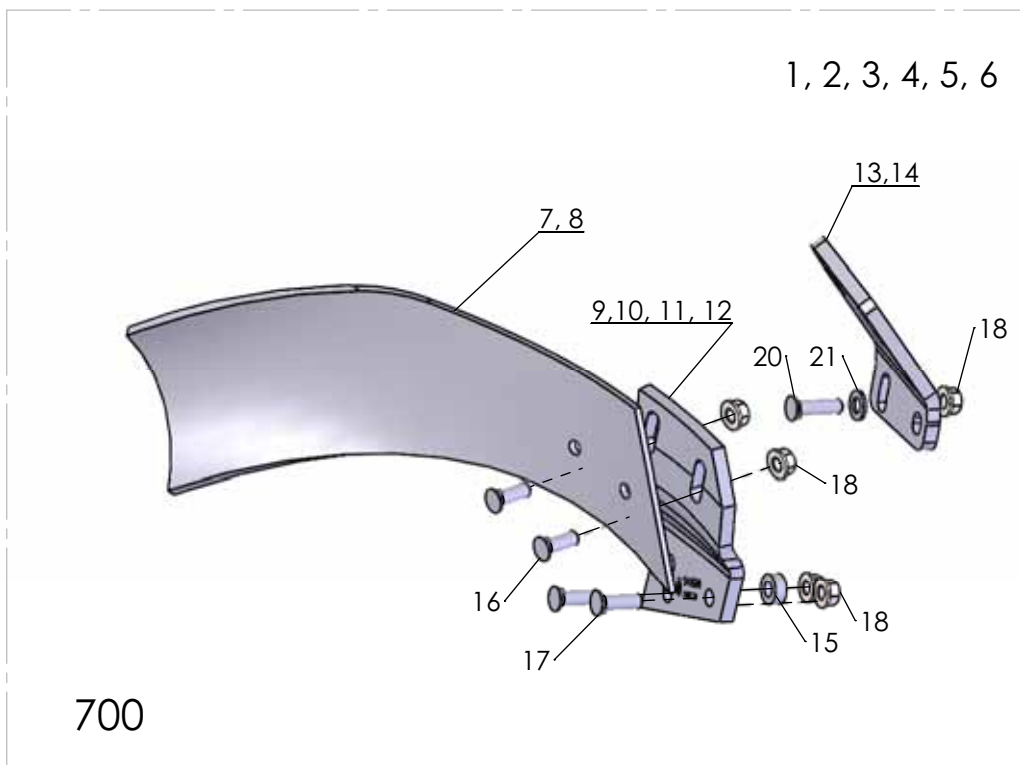
604

Pos nr Pos.Nr Ref.No Fig.N°.	Detalj nr Best.Nr Part No Code N°.		Benämning	Bezeichnung	Description	Description
545			LÄNKHJULS- CYLINDER	HINTERRAD ZYLINDER	REAR WHEEL CYLINDER	VERIN DE ROUE HYDRAULIQUE
	1652 55 10 50	CVL ø90	Länkhjulscylinder kompl	Hinterradzylinder kompl.	Rear wheel cylinder, compl.	Vérin hydraulique rou arriere compl.
1	1658 97 34 00	AH M5	Smörjnippel	Schmiernippel	Grease nipple	Graisseur
2	1652 75 28 00	Ø90	Kolv	Kolben	Piston	Piston
3	1652 75 27 00	Ø90/40	Kolv	Kolben	Piston	Piston
4	1652 75 20 50		Cylinder	Zylinder	Cylinder	Vérin hydraulique
5	1652 75 25 50	CVL	Kolvstång	Kolbenstange	Piston rod	Tige de piston
6	1652 75 29 00		Styrning	Führung	Guide	Guidage
7	1659 58 05 00		Låsringshalvor	Sicherungsring	Lock ring	Bague d'arrêt
8	4735 31 38 11	SgH 42	Spårring	Sicherungsring	Circlip	Circlips
9	4165 86405 01		Ledlager	Lager	Bearing	Palier
10	4165 25915 00		Packningssats	Packungsgarnitur	Set of seals	Jeu de joints
11	4165 17980 00		Adapt	Verbindungsstück	Union	Raccord
12	4165 84096 00		Avstängningsventil	Absperrventil	Shut off valve	Soupape d'arret
13	4165 93574 00		Adapt	Verbindungsstück	Union	Raccord
14	4165 91814 00		Plugg	Knopf	Knob	Bouchon
15	4165 25469 00		Skala	Skala	Scale	Repère
16	4734 12 00 01	BRB 26x45	Bricka	Scheibe	Washer	Rondelle
17	4736 28 52 90		Slangklämma	Schlauchklamme	Hose clip	Collier
18	4165 16492 00	L=1120	Slang	Schlauch	Hose	Tuyau flexible
19	4165 14123 90	L=700	Slang	Schlauch	Hose	Tuyau flexible
20	4165 12983 01		Tätningbricka	Dichtungsscheibe	Sealing washer	Rondelle d'étanch.
21	4165 17982 00		Adapt	Verbindungsstück	Union	Raccord
22	4165 25470 00		Styrning	Führung	Guide	Guidage
604		CVL	HYDR. CYLINDER FÖR DRAGARM	HYDR. ZYLINDER FÜR ZUGARM	HYDR. CYLINDER FOR DRAW ARM	VERIN HYDRAULIQUE POUR BARRE DE TRACTION
	4165 92628 50	320-460 ø50	Hydr cylinder	Hydr.Zylinder	Hydr.cylinder	Vérin
1	4165 92631 50		Cylinderrör	Zylindermantel	Cylinder jacket	Corps de vérin
2	4725 26 28 81	M6S 16x40	Skruv	Schraube	Bolt	Vis
3	4165 85508 00		Kolv	Kolben	Piston	Piston
4	4165 91331 00		Styrning	Führung	Guide	Guidage
8	4165 92635 00		Kolvstång	Kolbenstange	Piston rod	Tige de piston
11	4165 84048 00	AV 47x1,75	Spårring	Sicherungsring	Circlip	Circlips
12	4165 84052 00		Låsring	Sicherungsring	Lock ring	Bague d'arrêt
13	4165 92638 00		Packningssats	Packungsgarnitur	Set of seals	Jeu de joints



515

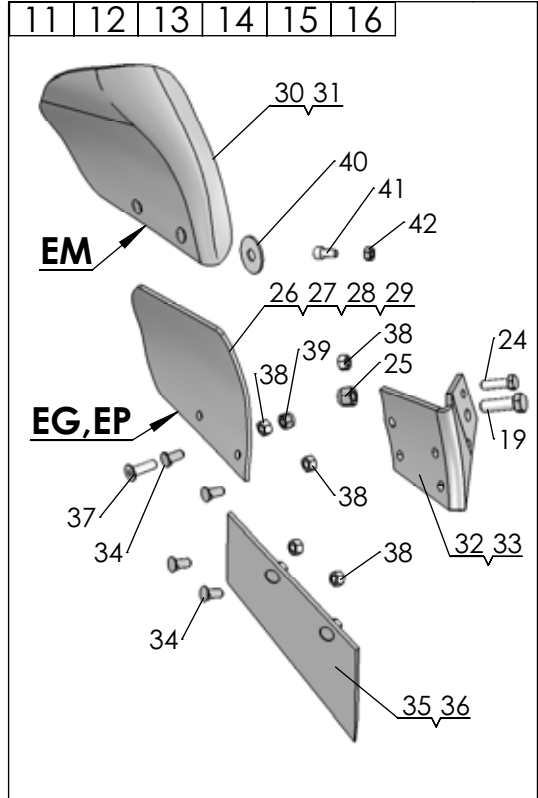
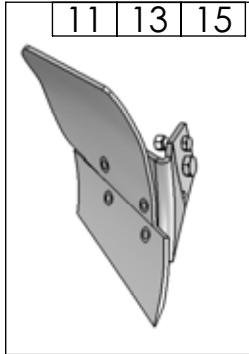
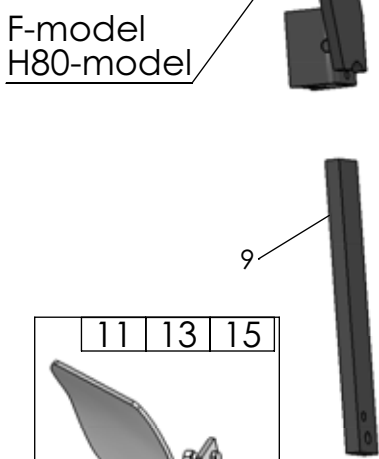
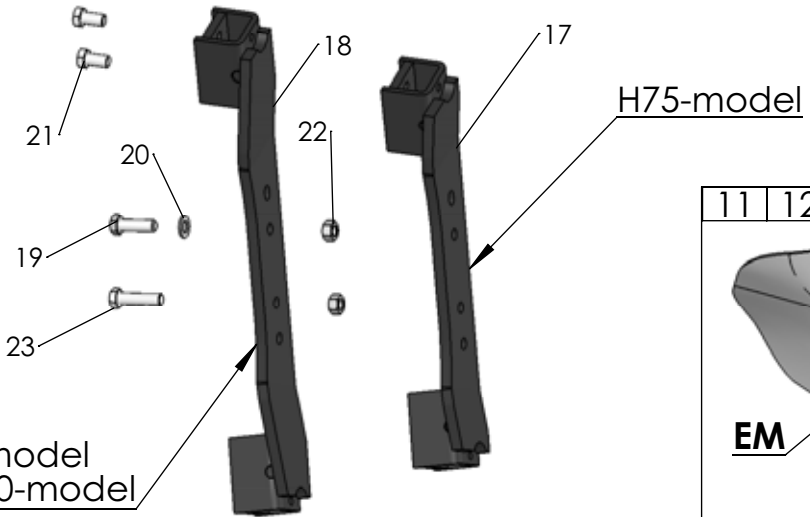
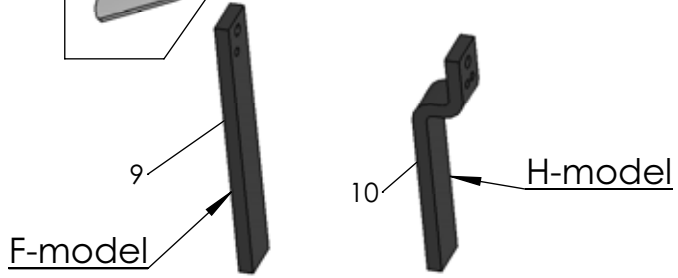
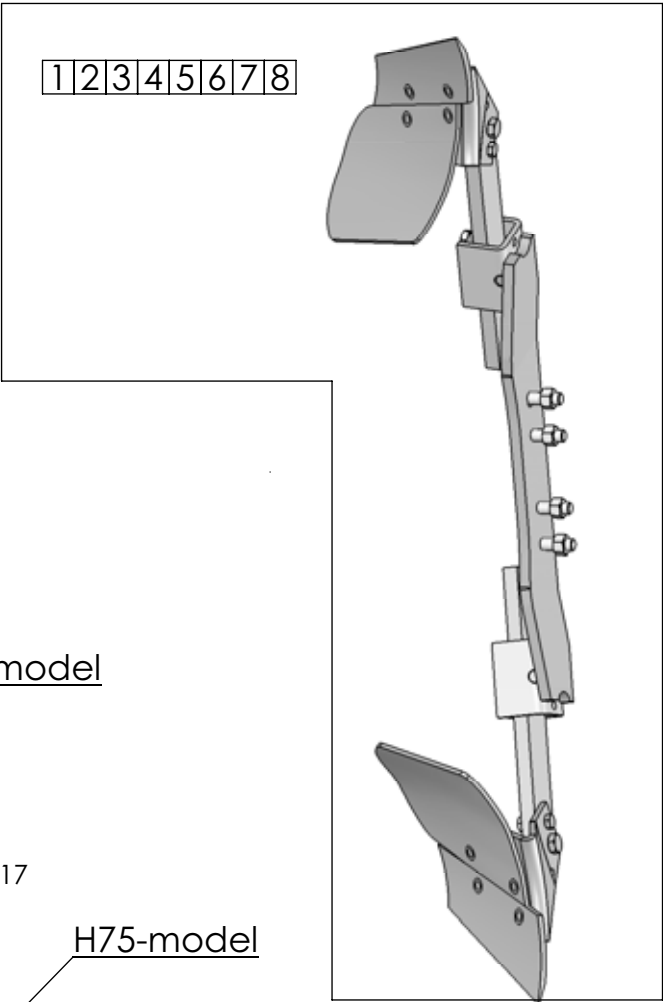
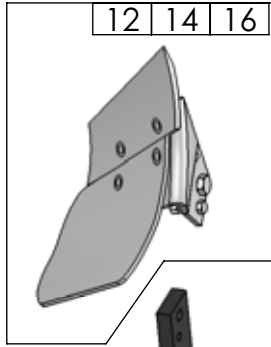
Pos.Nr	Detail nr		Benämning	Bezeichnung	Description	Description
Pos.Nr	Best.Nr					
Ref.No.	Part No					
Fig.N°.	Code N°.					
515			SKIVRIST	SCHEIBENSECH	DISC COULTER	COUTRE CIRCULAIRE
		R=	Höger	Rechts	Right	Droite
		L=	Vänster	Links	Left	Gauche
	1652 55 00 XX		Fjädrande skivrist med arm kompl	Gef. Scheibensech mit Arm kompl.	Spring-loaded disc coulter with arm compl.	Coutre circulaire a ressort avec bras cpl.
	1659 47 30 XX		Fast skivrist med arm kompl	Scheibensech mit Arm kompl.	Disc coulter with arm compl.	Coutre circulaire avec bras cpl.
1	740 48 48 04	Or 65,09x3,53	O-ring	O-ring	O-ring	Joint thorique
2	725 25 43 51	M6S 12x55	Skruv	Schraube	Bolt	Vis
3	1658 09 59 00		Tättningsbricka	Dishtungsscheibe	Sealing washer	Rondelle
4	731 23 24 01	M6M 16	Mutter	Mutter	Nut	Ecrou
5	1658 58 84 00		Bricka	Scheibe	Washer	Rondelle
6	725 26 29 81	M6S 16x45	Skruv	Schraube	Bolt	Vis
7	1658 09 66 40		Lock	Deckel	Cover	Chapeau de
8	1659 47 34 90		Lagerkuts	Lagerplatte	Bearing plate	Support de palier
9	738 88 20 03	AM 8x1,25	Smörjnippel	Schmiernippel	Grease nipple	Graisser
10	721 43 49 01	FRP 6x50	Rörpinne	Hohlstift	Tension pin	Goupille cannelÙe
11	1652 43 72 00	F	Låstapp	Zylinderbolzen	Pivot pin	Cheville
12	1658 09 67 40		Nav	Nabe	Hub	Moyeu
13	725 26 75 51	M6S 20x55	Skruv	Schraube	Bolt	Vis
14	1657 55 45 00		Nållager	Nadellager	Needle bearing	Coussinet
15	740 51 77 00	A 35x52x7	Tättningsring	Dichtungsring	Sealing ring	Bague d'usure
16	725 24 93 51	M6S 10x25	Skruv	Schraube	Bolt	Vis
17	1652 77 51 90	R	Skaft fjädrande	Schaft	Shank	Etanpon de rasette
	1652 77 52 90	L	Skaft fjädrande	Schaft	Shank	Etanpon de rasette
19	1657 25 47 40	ø450	Skivristklinga slät	Sechsscheibe flach	Coulter disc plain	Disque de coutre plain
	1658 06 62 40	ø500	Skivristklinga slät	Sechsscheibe flach	Coulter disc plain	Disque de coutre plain
	1658 06 63 40	ø500	Skivristklinga ripplad	Sechsscheibe Gewellt	Coulter disc disc	Disque de coutre ondule
	1658 06 64 40	ø500	Skivristklinga tandad	Sechsscheibe schartig	Coulter disc disc notched	Disque de coutre entaille'
21	1652 86 71 90	R	Fjäderhållare	Haltearm	Bracket	Support fixation
	1652 86 68 90	L	Fjäderhållare	Haltearm	Bracket	Support fixation
22	734 11 78 01	BRB 13x24	Bricka	Scheibe	Washer	Plaque
23	1658 09 61 00		Bricka	Scheibe	Washer	Rondelle
24	1658 15 29 00		Tryckfjäder	Feder	Spring	Ressort
25	731 43 26 01	M6LM 20	Mutter	Mutter	Nut	Ecrou
26	1652 07 69 90	R	Inställn. arm	Feststellhebel	Adjustment	Approche
	1652 07 70 90	L	Inställn. arm	Feststellhebel	Adjustment	Approche
27	1658 10 76 00	R	Axeltapp	Welle	Stube axle	Axe
	1658 56 71 00	L	Axeltapp	Welle	Stube axle	Axe
28	1658 54 38 00		Dragstång	Zugstange	Draw rod	Barre d'attelage
29	1658 62 40 09	FRP 20x36	Rörpinne	Hohlstift	Tension pin	Goupille cannelÙe
30	725 26 33 81	M6S 16x65	Skruv	Schraube	Bolt	Vis
31	725 25 45 51	M6S 12x65	Skruv	Schraube	Bolt	Vis
34	1658 66 39 90	R	Arm	Arm	Arm	Bras
	1658 66 42 90	L	Arm	Arm	Arm	Bras
35	721 43 84 01	FRP 8x45	Rörpinne	Hohlstift	Tension pin	Goupille cannelÙe
36	1652 52 49 90		Hävarm	Hebelarm	Lever arm	Bras de levier
37	1657 59 75 00	R	Skivristnav kompl	Nabe kompl.	Hub compl.	Moyeu cpl.
	1659 22 37 00	L	Skivristnav kompl	Nabe kompl.	Hub compl.	Moyeu cpl.
38	1650 36 02 33	MFBK 16x40	Skruv	Schraube	Bolt	Vis
39	1659 42 44 90	R	Skaft fast	Schaft	Shank	Etanpon de rasette
	1659 42 43 90	L	Skaft fast	Schaft	Shank	Etanpon de rasette
40	1652 40 83 90	BX	Skivristfäste kompl	Halter kompl.	Bracket compl.	Support cpl.
	1659 63 75 90	CX, DX	Skivristfäste kompl	Halter kompl.	Bracket compl.	Support cpl.
41	725 26 54 51	M6S 16x220	Skruv	Schraube	Bolt	Vis
42	1652 45 90 90		Fäste	Halter	Bracket	Support
43	734 11 86 01	BRB 17x30	Bricka	Scheibe	Washer	Plaque
44	731 23 24 01	M6M 16	Mutter	Mutter	Nut	Ecrou
45	725 26 24 51	M6S 16x30	Skruv	Schraube	Bolt	Vis
46	1652 50 12 00	M16x150	Länkskruv	Gelenkschraube	Swing bolt	Boulon d'articulation
	1652 45 24 00	M16x200	Länkskruv	Gelenkschraube	Swing bolt	Boulon d'articulation



Pos nr/ Ref No	Detalj nr/ Part No	Benämning	Description
700		SKUMVINGE	COVERBOARD
1	4165 96268 40	Skärvinge höger kompl, XL/UC	Coverboard cpl RH, XL/UC
2	4165 96269 40	Skärvinge vänster kompl, XL/UC	Coverboard cpl LH, XL/UC
3	4165 21337 40	Skärvinge höger kompl, XU/XS	Coverboard cpl RH, XU/XS
4	4165 21338 40	Skärvinge vänster kompl, XU/XS	Coverboard LH cpl, XU/XS
5	4165 35114 00	XLD Skärvinge Kompl. Höger	XLD Coverboard Compl. Right
6	4165 35115 00	XLD Skärvinge Kompl. Vänster	XLD Coverboard Compl. left
7	4165 96064 09	Skärvinge höger, kompl	Coverboard right, cpl
8	4165 96065 09	Skärvinge vänster, kompl	Coverboard left, cpl
9	4165 94624 40	Skärvingefäste XL/UC, höger	Bracket coverboard XL/UC, RH
10	4165 94625 40	Skärvingefäste XL/UC, vänster	Bracket coverboard XL/UC, LH
11	4165 99627 40	Skärvingefäste XU, XS, höger	Coverboard bracket XU, XS, RH
12	4165 99628 40	Skärvingefäste XU/XS, vänster,	Coverboard bracket XU/XS, LH
13	4165 35116 40	XLD Fäste skärvinge, Höger	XLD Bracket Cover board, Right
14	4165 35117 40	XLD Fäste skärvinge, Vänster	XLD Bracket Cover board, Left
15	4165 89489 00	Bricka, Ø13/25x10	Washer, Ø13/25x10
16	4165 03602 22	Skruv MFBK 12x 35-10.9 MW	Nib bolt MFBK 12x 35-10.9 MW
17	4165 03602 23	Skruv MFBK 12x 40-10.9 MW	Nib bolt MFBK 12x 40-10.9 MW
18	4165 03615 05	Mutter M6MF 12- 8 FZB	Nut ISO - 4161 - M12 FZB
20	4165 03602 24	Skruv MFBK 12x 45-10.9 MW	Nib bolt MFBK 12x 45-10.9 MW
21	734 11 78 01	Bricka BRB 13x 24 FZB	Washer ISO 7089 - 12 FZB

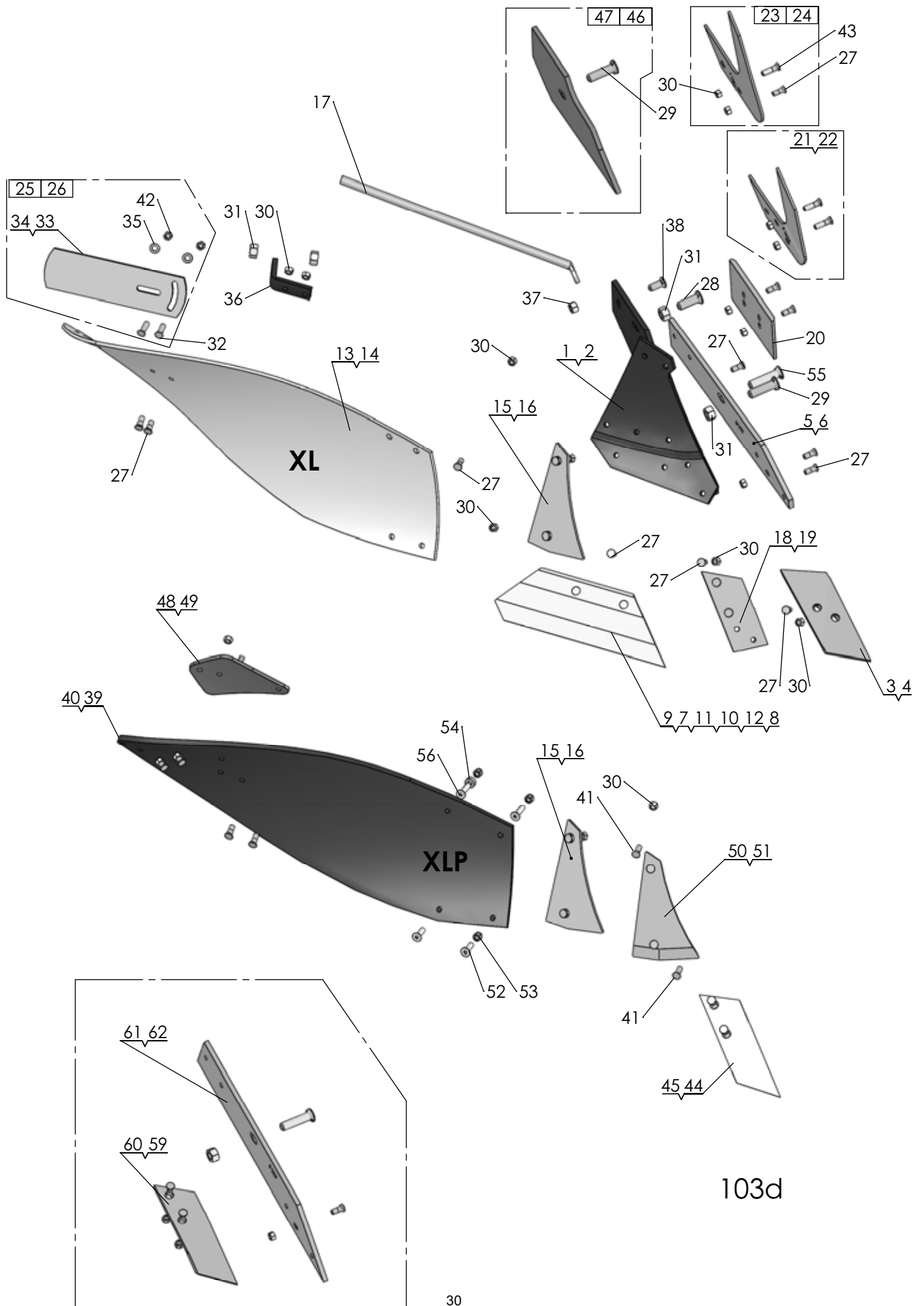
Pos nr/ Ref No	Detalj nr/ Part No	Benämning	Description
701		FÅRBREDDARE	FURROW WIDENING KNIFE
1	4165 95678 09	Fårbreddare höger, kompl	Furrow knife RH, cpl
2	4165 95679 09	Fårbreddare vänster, kompl	Furrow knife LH, cpl
3	4165 03612 21	Skruv MFBKF 12x32-12.9 MW	Nib bolt MFBKF 12x32-12.9 MW
4	4165 03613 03	Mutter M6M 12-12 MW	Nut ISO - 8673 - M12 x 1.5-12 MW

Pos nr/ Ref No	Detalj nr/ Part No	Benämning	Description
702		FÅRBREDDARE	FURROW WIDENING KNIFE
1	4165 24789 00	Fårbreddare komplett sats, höger	Furrow knife compl, RH
2	4165 24790 00	Fårbreddare komplett sats, vänster	Furrow knife compl, LH
3	4165 23868 40	Fårbreddare, höger	Furrow knife, RH
4	4165 23867 40	Fårbreddare, vänster	Furrow knife, LH
5	4165 03613 03	Mutter M6M 12-12 MW	Nut ISO - 8673 - M12 x 1.5-12 MW
6	4165 03612 24	Skruv MFBKF 12x45-12.9 MW	Bolt MFBKF 12x45-12.9 MW
7	4165 94289 09	Slitplatta, låg	Wearing plate, low

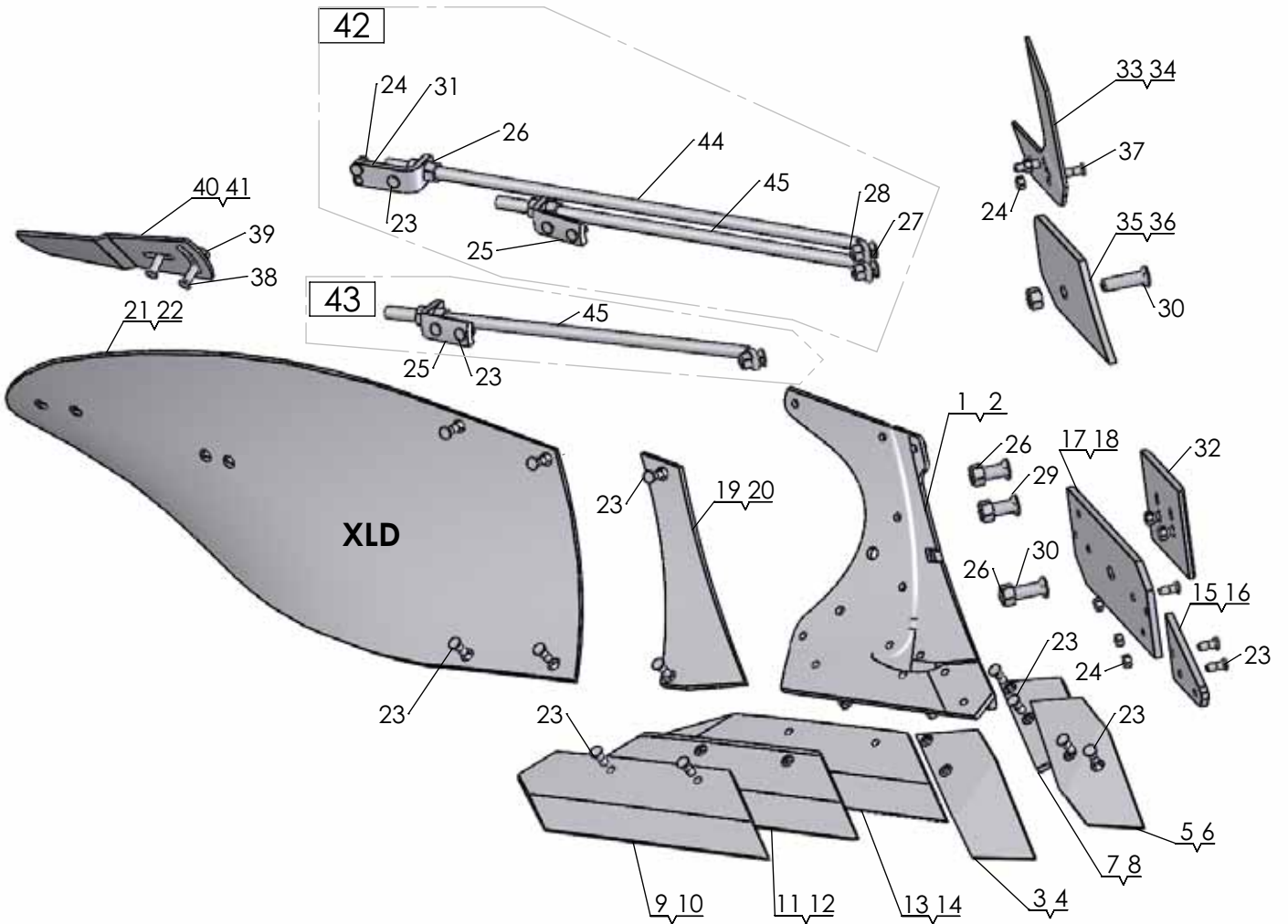


1010

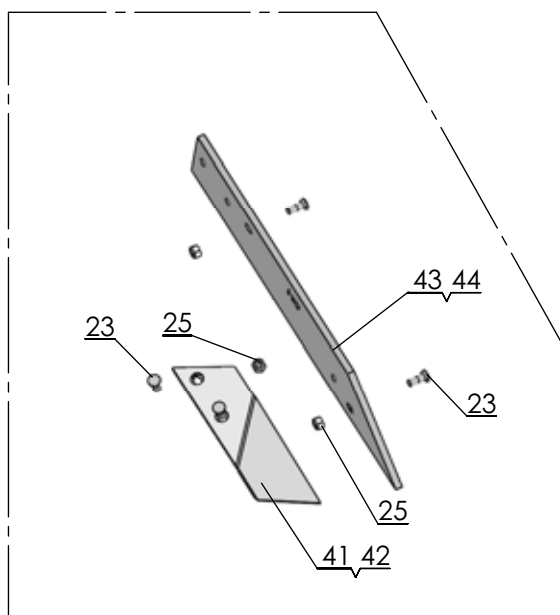
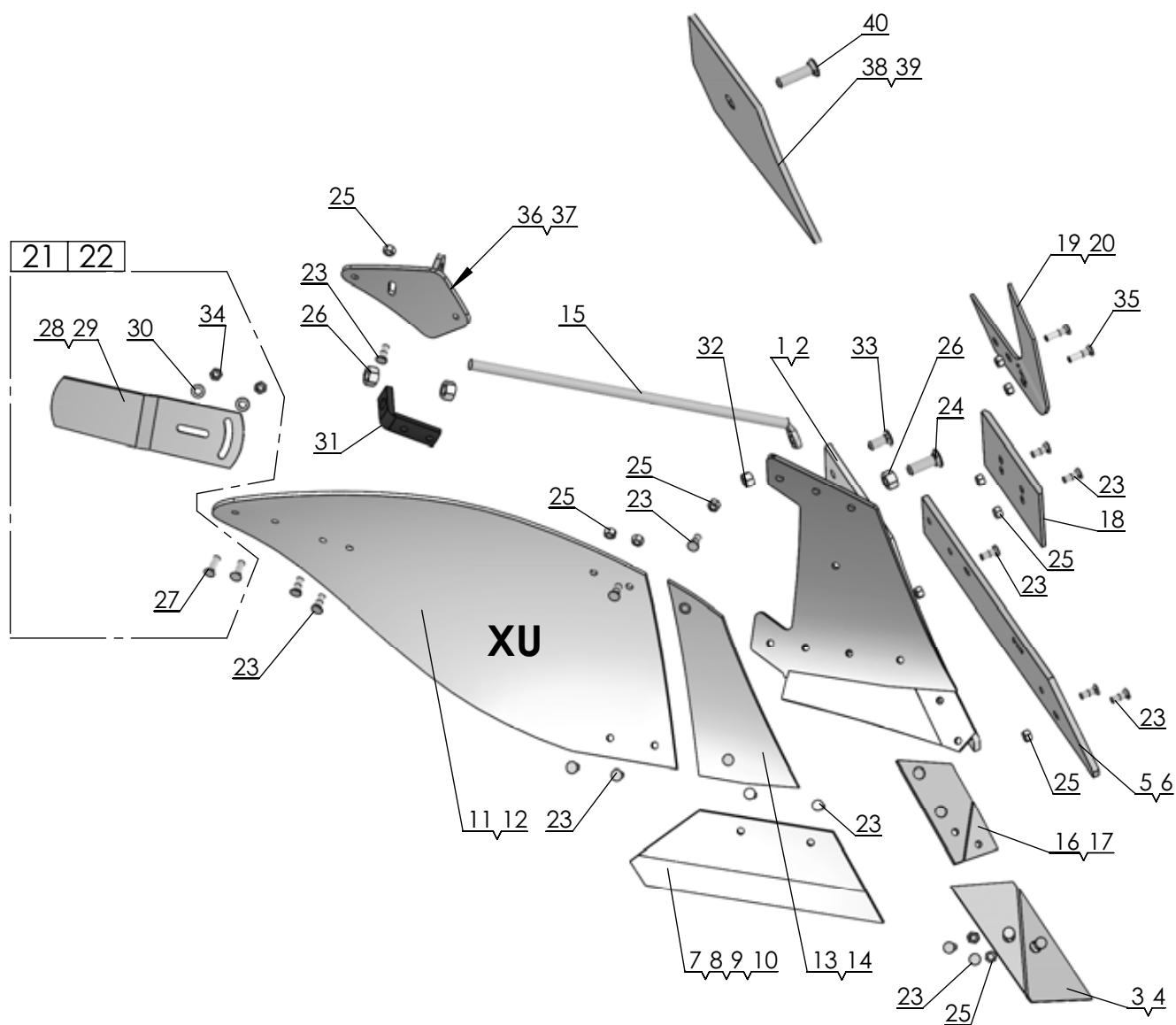
Pos nr/ Ref No	Detalj nr/ Part No	Benämning	Description
1010		SKUMRIST	SKIMMER
1	4165 30316 90	EP-rist F, kompl	EP-skimmer F, cpl
2	4165 30111 90	EG-rist F, kompl	EG-skimmer F, cpl
3	4165 32902 90	EP-rist H kort, kompl	EP-skimmer H short, cpl
4	4165 32901 90	EG-rist H kort, kompl	EG-skimmer H short, cpl
5	4165 32903 90	EM-rist H kort, kompl	EM-skimmer H short, cpl
6	4165 32980 90	EP-rist H lång, kompl	EP-skimmer H long, cpl
7	4165 32977 90	EG-rist H lång, kompl	EG-skimmer H long, cpl
8	4165 32981 90	EM-rist H lång, kompl	EM-skimmer H long, cpl
9	4165 29166 90	Skumristskaft F, rakt	Skimmer shaft F, stright
10	4165 32636 90	Skumristskaft H	Skimmer shaft H
11	4165 99049 40	Rist EP, höger	Skimmer EP, RH
12	4165 99050 40	Rist EP, vänster	Skimmer EP, LH
13	4165 98260 40	Rist EG, höger	Skimmer EG, RH
14	4165 98261 40	Rist EG, vänster	Skimmer EG, LH
15	4165 24423 40	Rist EM, höger	Skimmer EM, RH
16	4165 24424 40	Rist EM, vänster	Skimmer EM, LH
17	4165 32571 90	Skumrsthållare, kort	Skimmer bracket, short
18	4165 29174 90	Skumrsthållare, lång	Skimmer bracket, long
19	4165 20377 00	Skruv, M6S 16x50-10.9 MW	Bolt, M6S 16x50-10.9 MW
20	734 11 86 01	Bricka BRB 17x30 FZB	Washer ISO 7089 - 16
21	725 26 24 81	Skruv M6S 16x30-MW	Bolt ISO 4014 - M16 x 30-10.9 MW
22	4165 03604 05	Mutter M6M 16-10 FZB	Nut DIN 934 M16-10 FZB
23	725 26 32 81	Skruv M6S 16x 60-10.9 MW	Bolt ISO 4014 M16x60-10.9 MW
24	4165 20376 00	Brytbult, M12x40-10.9 MW	Shear bolt, M12x40-10.9 MW
25	732 21 24 51	Mutter M6M 16- 8 NF FZB	Nut ISO 7040-M16
26	4165 91803 09	Vändskiva EG höger, kompl	Mouldboard EG RH, cpl
27	4165 91804 09	Vändskiva EG vänster, kompl	Mouldboard EG LH, cpl
28	4165 92085 09	Vändskiva EP höger, kompl	Mouldboard EP RH, cpl
29	4165 92086 09	Vändskiva EP vänster, kompl	Mouldboard EP LH, cpl
30	4165 24421 09	Vändskiva EM höger, kompl	Mouldboard EM RH, cpl
31	4165 24422 09	Vändskiva EM vänster, kompl	Mouldboard EM LH, cpl
32	4165 98258 40	Ställ EG-EP-EM, höger	Frog EG-EP-EM, RH
33	4165 98259 40	Ställ EG-EP-EM, vänster	Frog EG-EP-EM, LH
34	4165 03602 21	Skruv MFBK 12x 28-10.9 MW	Nib bolt MFBK 12x 28-10.9 MW
35	4165 91801 09	Skär E höger, kompl	Share E RH, cpl
36	4165 91802 09	Skär E vänster, kompl	Share E LH, cpl
37	725 65 40 01	Skruv MF6S 12x 40- 8.8 FZB	Bolt ISO 10642 - M12 x 40-8.8 FZB
38	731 23 22 01	Mutter M6M 12- 8 FZB	Nut ISO - 4032 - M12-8 FZB
39	732 21 22 51	Mutter M6M 12- 8 NF FZB	Nut ISO 7040-M12
40	4165 25921 00	Självhäftande packning	Rubber washer
41	725 54 91 01	Skruv MC6S 10x 20- 8.8 FZB	Bolt ISO 4762- M10x20- 8.8 FZB
42	731 23 20 01	Mutter M6M 10- 8 FZB	Nut Hexagon Nut ISO - 4032 - M10



Pos nr/ Ref No	Detalj nr/ Part No	Benämning	Description
103D		Plogkropp XL, XLP	Plough Body XL, XLP
1	4165 94616 90	Ställ XL, Höger	Frog XL, Right
2	4165 94617 90	Ställ XL, Vänster	Frog XL, Left
3	4165 94608 09	Spets höger XL, XU, kompl	Point right XL, XU, cpl
4	4165 94609 09	Spets vänster XL, XU, kompl	Point left XL, XU, cpl
5	4165 94604 09	Landsida XL höger, kompl	Landside XL RH, cpl
6	4165 94605 09	Landsida XL vänster, kompl	Landside XL LH, cpl
7	4165 94598 09	Skär höger 350 (14") XL, kompl	Share RH 350 (14") XL, cpl
8	4165 94599 09	Skär vänster 350 (14") XL, kompl	Share LH 350 (14") XL, cpl
9	4165 94600 09	Skär höger 400 (16") XL, kompl	Share RH 400 (16") XL, cpl
10	4165 94601 09	Skär vänster 400 (16") XL, kompl	Share LH 400 (16") XL, cpl
11	4165 94602 09	Skär höger 450 (18") XL, kompl	Share RH 450 (18") XL, cpl
12	4165 94603 09	Skär vänster 450 (18") XL, kompl	Share LH 450 (18") XL, cpl
13	4165 94594 09	Vändskiva XL/AX kompl, höger	Mouldboard XL/AX cpl, RH
14	4165 94595 09	Vändskiva XL/AX kompl, vänster	Mouldboard XL/AX cpl, LH
15	4165 94596 09	Vändskivebröst XL höger, kompl	Mouldboard shin XL right, cpl
16	4165 94597 09	Vändskivebröst XL vänster, kompl	Mouldboard shin XL left, kompl
17	4165 94614 00	Vändskivestötta XL, AX	Support Stay XL, AX
18	4165 94612 09	Spetsplatta XL höger, kompl	Point plate XL RH, cpl
19	4165 94613 09	Spetsplatta XL vänster, kompl	Point plate LH, cpl
20	4165 94289 09	Slitplatta låg, kompl	Wearing plate low, cpl
21	4165 94622 09	Knivrist kompl, höger	Knife coulter cpl, RH
22	4165 94623 09	Knivrist kompl, vänster	Knife coulter cpl, LH
23	4165 29438 09	Knivrist QR höger, kompl	Knife coulter QR RH, cpl
24	4165 29439 09	Knivrist QR vänster, kompl	Knife coulter QR LH, cpl
25	4165 85461 09	Tiltvinge höger, kompl	Mouldboard extension RH, cpl
26	4165 85462 09	Tiltvinge vänster, kompl	Mouldboard extension LH, cpl
27	4165 03612 21	Skruv MFBKF 12x32-12.9 MW	Nib bolt MFBKF 12x32-12.9 MW
28	4165 03602 57	Skruv MFBK 20x 60-10.9 MW	Nib bolt MFBK 20x 60-10.9 MW
29	4165 03602 58	Skruv MFBK 20x 75-10.9 MW	Nib bolt MFBK 20x 75-10.9 MW
30	4165 03613 03	Mutter M6M 12-12 MW	Nut ISO - 8673 - M12 x 1.5-12 MW
31	731 23 26 51	Mutter M6M 20-10 MW	Nut ISO - 4032 - M20-10 MW
32	4165 03602 23	Skruv MFBK 12x 40-10.9 MW	Nib bolt MFBK 12x 40-10.9 MW
33	4165 74922 40	Tiltvinge, höger	Mouldboard extension, RH
34	4165 80559 40	Tiltvinge, vänster	Mouldboard extension, LH
35	734 11 78 01	Bricka BRB 13x 24 FZB	Washer ISO 7089 - 12 FZB
36	4165 94615 40	Stagvinkel	Bracket
37	731 23 24 01	Mutter M6M 16- 8 FZB	Nut ISO - 4032 - M16-8 FZB
38	4165 03602 33	Skruv MFBK 16x 40-10.9 MW	Nib bolt MFBK 16x 40-10.9 MW
39	4165 24803 09	Vändskiva XLP, Höger	Mouldboard XLP, Right
40	4165 24804 09	Vändskiva XLP vänster, kompl	Mouldboard XLP LH, cpl
41	4165 03602 22	Skruv MFBK 12x 35-10.9 MW	Nib bolt MFBK 12x 35-10.9 MW
42	731 23 22 51	Mutter M6M 12-10 MW	Nut ISO 4032-M12-10 MW
43	4165 03612 24	Skruv MFBKF 12x45-12.9 MW	Bolt MFBKF 12x45-12.9 MW
44	4165 96272 09	Spets nedsänkt XL, XS höger, kompl	Point short XL, XS RH, cpl
45	4165 96273 09	Spets nedsänkt XL, XS vänster, kompl	Point short XL, XS LH, cpl
46	4165 23924 09	Täckplåt XL/AX kompl, höger	Covering plate XL/AX cpl, RH
47	4165 23925 09	Täckplåt XL/AX kompl, vänster	Covering plate XL/AX cpl, LH
48	4165 24367 40	Vinkelstötta, höger	Angle support, RH
49	4165 24797 40	Vinkelstötta, vänster	Angle support, LH
50	4165 24801 09	Vändskivebröst med fas höger, kompl	Mouldboard shin with chamfer RH, cpl
51	4165 24802 09	Vändskivebröst med fas vänster, kompl	Mouldboard shin with chamfer LH, cpl
52	725 65 40 01	Skruv MF6S 12x 40- 8.8 FZB	Bolt ISO 10642 - M12 x 40-8.8 FZB
53	732 21 22 51	Mutter M6M 12- 8 NF FZB	Nut ISO 7040-M12
54	4165 89489 00	Bricka, Ø13/25x10	Washer, Ø13/25x10
55	4165 03602 60	Skruv MFBK 20x 85-10.9 MW	Nib bolt MFBK 20x 85-10.9 MW
56	725 65 42 01	Skruv MF6S 12x 50- 8.8 FZB	Bolt ISO 10642 - M12 x 50-8.8 FZB
59	4165 94611 09	Billspets AX, AH vänster, kompl	Point AX, AH left, cpl
60	4165 94610 09	Billspets AX, AH höger, kompl	Point AX, AH right, cpl
61	4165 94606 09	Landsida AX, AXP höger, kompl	Landside AX, AXP RH, cpl
62	4165 94607 09	Landsida AX, AXP, vänster, komp	Landside AX, AXP, LH, cpl

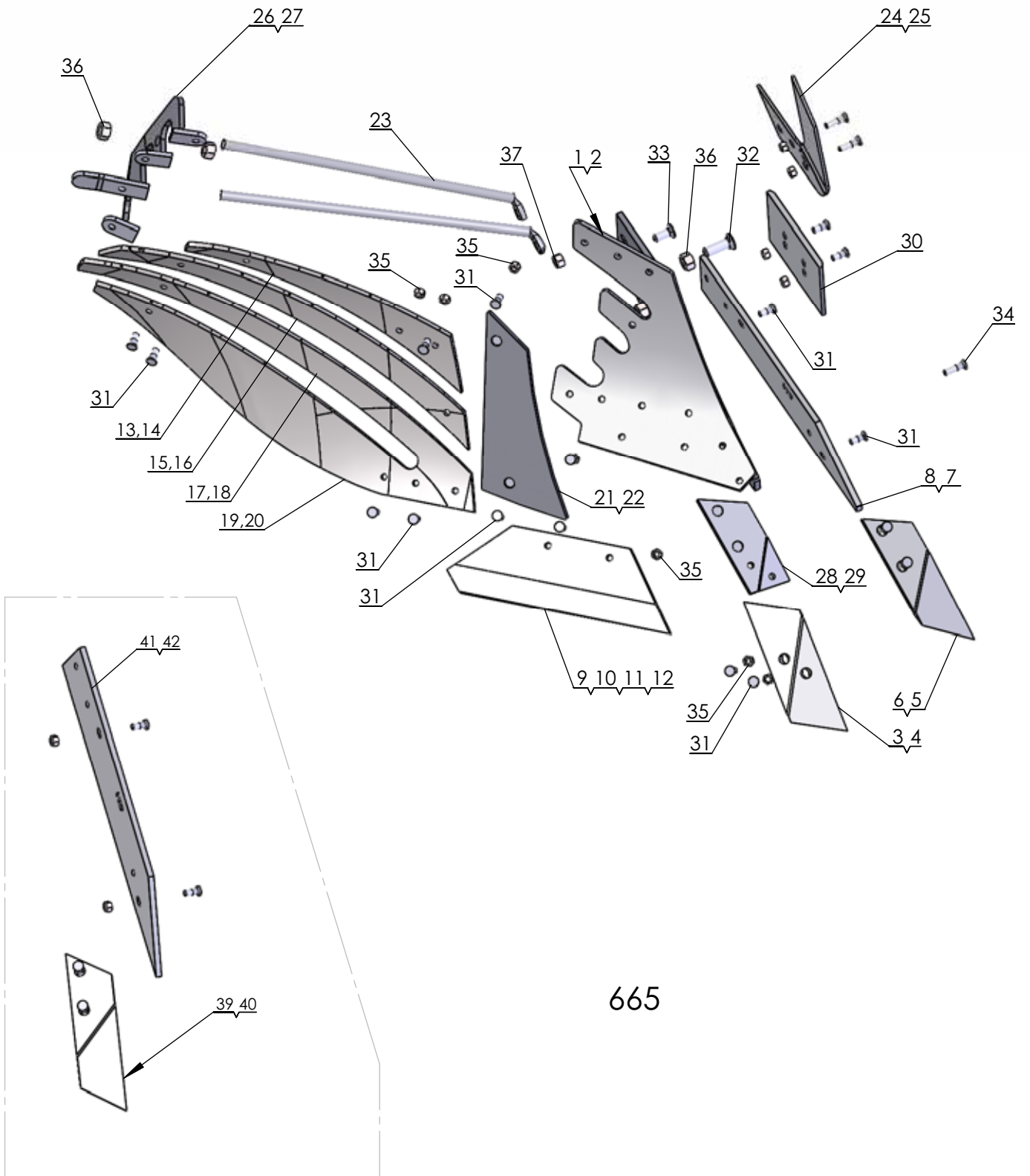


Pos nr/ Ref No	Detalj nr/ Part No	Benämning	Description
1322 Ö		PLOGKROPP XLD	PLOUGH BODY XLD
1	41 65 35010 90	XLD Ställ, Höger	XLD Frog, Right
2	41 65 35011 90	XLD Ställ, Vänster	XLD Frog, Left
3	41 65 35070 09	XLD Spets, Höger, kompl.	XLD Point, Right, Compl.
4	41 65 35071 09	XLD Spets, Vänster, Kompl.	XLD Point, Left, Compl.
5	41 65 35074 09	XLD Vändbar Spets, Höger, Kompl.	XLD Reversible Point, Right, Compl.
6	41 65 35075 09	XLD Vändbar Spets, Vänster, Kompl.	XLD Reversible Point, Left, Compl.
7	41 65 35076 09	XLD Spetsplatta, Höger, Kompl.	XLD Point Bracket, Right, Compl.
8	41 65 35077 09	XLD Spetsplatta, Vänster, Kompl.	XLD Point bracket, Left, Compl.
9	41 65 35040 09	XLD Skär 16", Höger, Kompl.	XLD Share 16", Right, Compl.
10	41 65 35041 09	XLD Skär 16", Vänster, Kompl.	XLD Share 16", Left, Compl.
11	41 65 35042 09	XLD Skär 18", Höger, Kompl.	XLD Share 18", Right, Compl.
12	41 65 35043 09	XLD Skär 18", Vänster, Kompl.	XLD Share 18", Left, Compl.
13	41 65 35044 09	XLD Skär 20", Höger, Kompl.	XLD Share 20", Right, Compl.
14	41 65 35045 09	XLD Skär 20", Vänster, Kompl.	XLD Share 20", Left, Compl.
15	41 65 35060 09	XLD Landsida främre, Höger, Kompl.	XLD Landside Forward, Right, Compl.
16	41 65 35061 09	XLD Landsida Främre, Vänster, Kompl.	XLD Landside Forward, Left, Compl.
17	41 65 35062 09	XLD Landsida Bakre, Höger, Kompl.	XLD Landside Rear, Right, Compl.
18	41 65 35063 09	XLD Landsida Bakre, Vänster, Kompl.	XLD Landside Rear, Left, Compl.
19	41 65 35080 09	XLD Bröst, Höger, Kompl.	XLD Chest, Right, Compl.
20	41 65 35081 09	XLD Bröst, Vänster, Kompl.	XLD Chest, Left, Compl.
21	41 65 35020 09	XLD Vändskiva, Höger, Kompl.	XLD Mouldboard, Right, Compl.
22	41 65 35021 09	XLD Vändskiva, Vänster, Kompl.	XLD Mouldboard, Left, Compl.
23	41 65 03612 21	Skruv MFBKF 12x32-12.9 MW	Nib bolt MFBKF 12x32-12.9 MW
24	41 65 03613 03	Mutter M6M 12x1,25-12 MW	Nut ISO - 8673 - M12 x 1,25-12 MW
25	41 65 94615 40	Stagvinkel	Bracket
26	4731 23 26 51	Mutter M6M 20-10 MW	Nut ISO - 4032 - M20-10 MW
27	41 65 03602 33	Skruv MFBK 16x 40-10.9 MW	Nib bolt MFBK 16x 40-10.9 MW
28	4731 23 24 01	Mutter M6M 16- 8 FZB	Nut ISO - 4032 - M16-8 FZB
29	41 65 03602 57	Skruv MFBK 20x 60-10.9 MW	Nib bolt MFBK 20x 60-10.9 MW
30	41 65 03602 58	Skruv MFBK 20x 75-10.9 MW	Nib bolt MFBK 20x 75-10.9 MW
31	41 65 35096 40	Stagfäste	Stay Bracket
32	41 65 94289 09	Slitplatta låg, kompl	Wearing plate low, cpl
33	41 65 94622 09	Knivrist kompl, höger	Knife coulter cpl, RH
34	41 65 94623 09	Knivrist kompl, vänster	Knife coulter cpl, LH
35	41 65 35112 09	XLD Täckplåt ställ Kompl., Höger	XLD Cover plate Frog Compl., Right
36	41 65 35113 09	XLD Täckplåt ställ Kompl. Vänster	XLD Frog protection plate Compl, Left
37	41 65 03612 24	Skruv MFBKF 12x45-12.9 MW	Bolt MFBKF 12x45-12.9 MW
38	41 65 03602 23	Skruv MFBK 12x 40-10.9 MW	Nib bolt MFBK 12x 40-10.9 MW
39	41 65 03615 05	Mutter M6MF 12- 8 FZB	Nut ISO - 4161 - M12 FZB
40	41 65 85461 09	Tiltvinge höger, kompl	Mouldboard extension RH, cpl
41	41 65 85462 09	Tiltvinge vänster, kompl	Mouldboard extension LH, cpl
42	41 65 36339 01	XLD dubbel stötta, kompl	XLD double stay, cpl
43	41 65 36337 01	XLD stötta, kompl	XLD stay, cpl
44	41 65 35095 00	Vändskivestötta XLD	Mouldboard stay XLD
45	41 65 35094 00	Vändskivestötta XLD	Mouldboard stay XLD

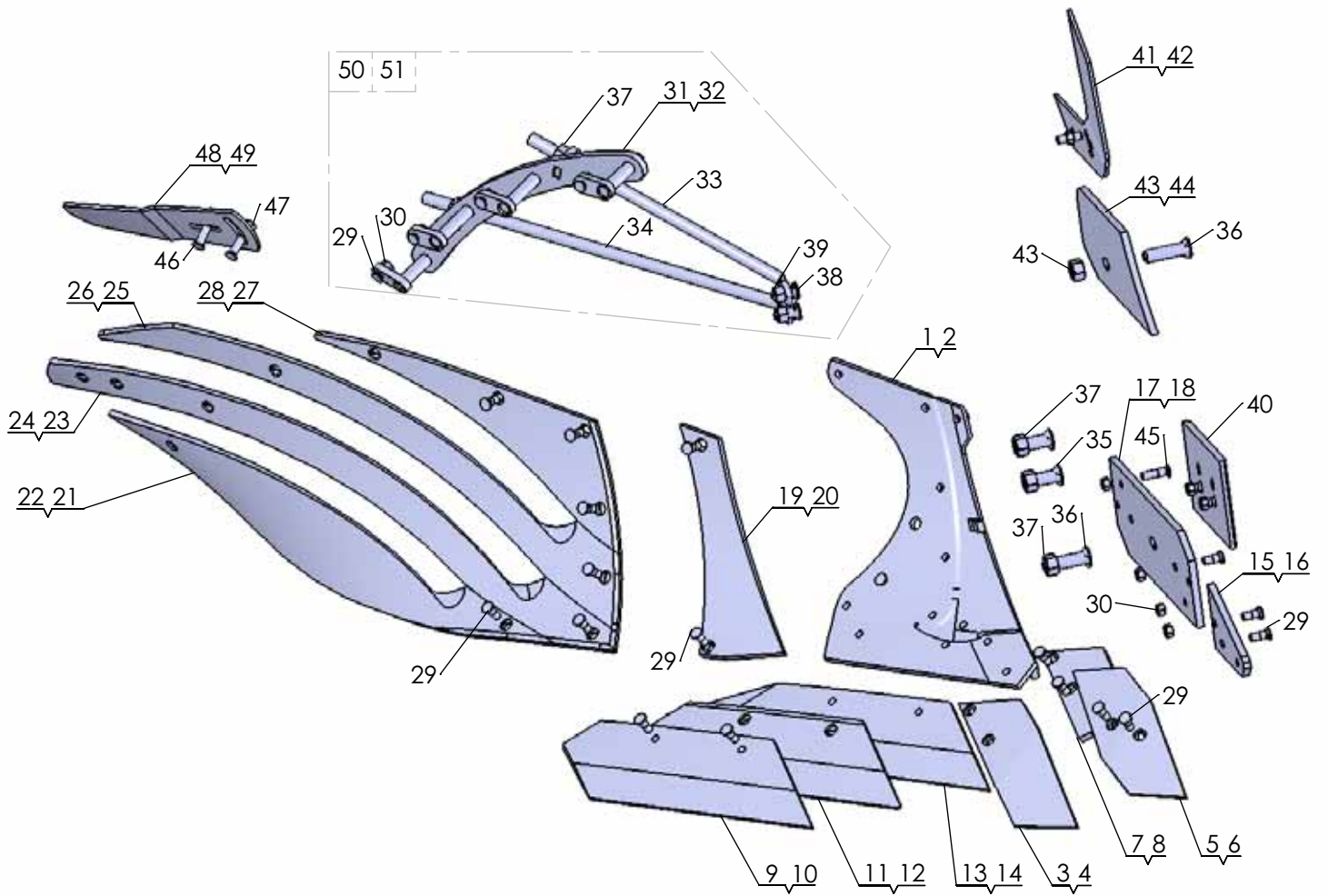


660

Pos nr/ Ref No	Detalj nr/ Part No	Benämning	Description
660		PLOGKROPP XU	PLOUGH BODY
1	4165 20539 90	Ställ XU Höger	Frog XU Right
2	4165 20540 90	Ställ XU Vänster	Frog XU Left
3	4165 94608 09	Spets höger XL, XU, kompl	Point right XL, XU, cpl
4	4165 94609 09	Spets vänster XL, XU, kompl	Point left XL, XU, cpl
5	4165 96094 09	Landsida XU höger, kompl	Landside XU RH, cpl
6	4165 96095 09	Landsida XU vänster, kompl	Landside XU LH, cpl
7	4165 96090 09	Skär XU 400 (16") höger, kompl	Share XU 400 (16") RH, cpl
8	4165 96091 09	Skär XU 400 (16") vänster, kompl	Share XU 400 (16") LH, cpl
9	4165 96092 09	Skär XU 450 (18") höger, kompl	Share XU 450 (18") RH, cpl
10	4165 96093 09	Skär XU 450 (18") vänster, kompl	Share XU 450 (18") LH, cpl
11	4165 96084 09	Vändskiva XU höger, kompl	Mouldboard XU RH, cpl
12	4165 96085 09	Vändskiva XU vänster, kompl	Mouldboard XU LH, cpl
13	4165 96086 09	Vändskivebröst XU/AH höger, kompl	Mouldboard shin XU/AH RH, cpl
14	4165 96087 09	Vändskivebröst XU/AH vänster, kompl	Mouldboard shin XU/AH LH, cpl
15	4165 96104 00	Vändskivestötta XU, AH, XS, AS	Mouldboard stay XU, AH, XS, AS
16	4165 94612 09	Spetsplatta XL höger, kompl	Point plate XL RH, cpl
17	4165 94613 09	Spetsplatta XL vänster, kompl	Point plate LH, cpl
18	4165 94289 09	Slitplatta låg, kompl	Wearing plate low, cpl
19	4165 94622 09	Knivrist kompl, höger	Knife coulter cpl, RH
20	4165 94623 09	Knivrist kompl, vänster	Knife coulter cpl, LH
21	4165 85461 09	Tiltvinge höger, kompl	Mouldboard extension RH, cpl
22	4165 85462 09	Tiltvinge vänster, kompl	Mouldboard extension LH, cpl
23	4165 03612 21	Skruv MFBKF 12x32-12.9 MW	Nib bolt MFBKF 12x32-12.9 MW
24	4165 03602 57	Skruv MFBK 20x 60-10.9 MW	Nib bolt MFBK 20x 60-10.9 MW
25	4165 03613 03	Mutter M6M 12-12 MW	Nut ISO - 8673 - M12 x 1.5-12 MW
26	731 23 26 51	Mutter M6M 20-10 MW	Nut ISO - 4032 - M20-10 MW
27	4165 03602 23	Skruv MFBK 12x 40-10.9 MW	Nib bolt MFBK 12x 40-10.9 MW
28	4165 74922 40	Tiltvinge, höger	Mouldboard extension, RH
29	4165 80559 40	Tiltvinge, vänster	Mouldboard extension, LH
30	734 11 78 01	Bricka BRB 13x 24 FZB	Washer ISO 7089 - 12 FZB
31	4165 94615 40	Stagvinkel	Bracket
32	731 23 24 01	Mutter M6M 16- 8 FZB	Nut ISO - 4032 - M16-8 FZB
33	4165 03602 33	Skruv MFBK 16x 40-10.9 MW	Nib bolt MFBK 16x 40-10.9 MW
34	731 23 22 51	Mutter M6M 12-10 MW	Nut ISO 4032-M12-10 MW
35	4165 03612 24	Skruv MFBKF 12x45-12.9 MW	Bolt MFBKF 12x45-12.9 MW
36	4165 24260 40	Vinkelstötta, höger	Angle bracket, RH
37	4165 24262 40	Vinkelstötta, vänster	Angle bracket, LH
38	4165 29282 09	Täckplåt XU/AH kompl, höger	Covering plate XU/AH cpl, RH
39	4165 29283 09	Täckplåt XU/AH kompl, vänster	Covering plate XU/AX cpl, LH
40	4165 03602 58	Skruv MFBK 20x 75-10.9 MW	Nib bolt MFBK 20x 75-10.9 MW
41	4165 94610 09	Billspets AX, AH höger, kompl	Point AX, AH right, cpl
42	4165 94611 09	Billspets AX, AH vänster, kompl	Point AX, AH left, cpl
43	4165 96096 09	Landsida AH, AS, höger, kompl	Landside AH, AS, right, cpl
44	4165 96097 09	Landsida AH, AS, vänster, kompl	Landside AH, AS, left, cpl

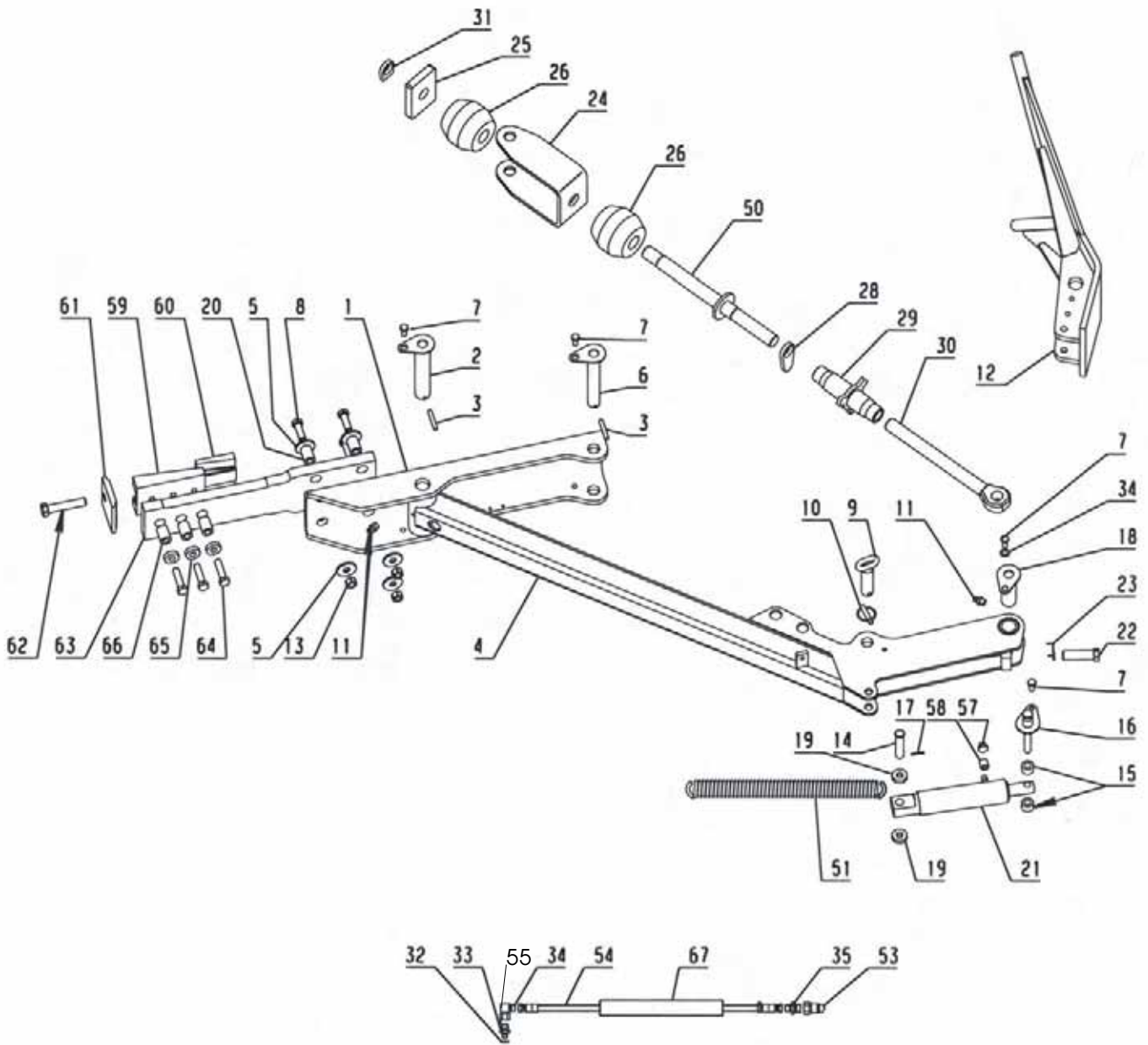


Pos nr/ Ref No	Detalj nr/ Part No	Benämning	Description
665		PLOGKROPP XS	PLOUGH BODY XS
1	4165 21619 90	Plogställ XS, höger	Frog XS, RH
2	4165 21620 90	Plogställ XS, vänster	Frog XS, Left
3	4165 94608 09	Spets höger XL, XU, kompl	Point right XL, XU, cpl
4	4165 94609 09	Spets vänster XL, XU, kompl	Point left XL, XU, cpl
5	4165 96272 09	Spets nedsänkt XL, XS höger, kompl	Point short XL, XS RH, cpl
6	4165 96273 09	Spets nedsänkt XL, XS vänster, kompl	Point short XL, XS LH, cpl
7	4165 96095 09	Landsida XU vänster, kompl	Landside XU LH, cpl
8	4165 96094 09	Landsida XU höger, kompl	Landside XU RH, cpl
9	4165 96090 09	Skär XU 400 (16") höger, kompl	Share XU 400 (16") RH, cpl
10	4165 96091 09	Skär XU 400 (16") vänster, kompl	Share XU 400 (16") LH, cpl
11	4165 96092 09	Skär XU 450 (18") höger, kompl	Share XU 450 (18") RH, cpl
12	4165 96093 09	Skär XU 450 (18") vänster, kompl	Share XU 450 (18") LH, cpl
13	4165 20249 09	Strimla nr 1 höger, kompl	Stripe no 1 right, cpl
14	4165 20894 09	Strimla nr 1 övre vänster, kompl	Stripe no 1 upper left, cpl
15	4165 20250 09	Strimla nr 2 höger, kompl	Stripe no 2 right, cpl
16	4165 20895 09	Strimla nr 2 vänster, kompl	Stripe no 2 left, cpl
17	4165 20251 09	Strimla nr 3 höger, kompl	Stripe no 3 right, cpl
18	4165 20896 09	Strimla nr 3 vänster, kompl	Stripe no 3 left, cpl
19	4165 20252 09	Strimla nr 4 höger, kompl	Stripe no 4 right, cpl
20	4165 20897 09	Strimla nr 4 vänster, kompl	Stripe no 4 left, cpl
21	4165 21470 09	Vändskivebröst XS/AS höger, kompl	Mouldboard shin XS/AS right, cpl
22	4165 21599 09	Vändskivebröst XS/AS vänster, kompl	Mouldboard shin XS/AS left, cpl
23	4165 96104 00	Vändskivestötta XU, AH, XS, AS	Mouldboard stay XU, AH, XS, AS
24	4165 94622 09	Knivrist kompl, höger	Knife coulter cpl, RH
25	4165 94623 09	Knivrist kompl, vänster	Knife coulter cpl, LH
26	4165 20268 40	Brygga, höger	Bridge, right
27	4165 20278 40	Brygga, vänster	Bridge, left
28	4165 94612 09	Spetsplatta XL höger, kompl	Point plate XL RH, cpl
29	4165 94613 09	Spetsplatta XL vänster, kompl	Point plate LH, cpl
30	4165 94289 09	Slitplatta låg, kompl	Wearing plate low, cpl
31	4165 03612 21	Skruv MFBKF 12x32-12.9 MW	Nib bolt MFBKF 12x32-12.9 MW
32	4165 03602 57	Skruv MFBK 20x 60-10.9 MW	Nib bolt MFBK 20x 60-10.9 MW
33	4165 03602 33	Skruv MFBK 16x 40-10.9 MW	Nib bolt MFBK 16x 40-10.9 MW
34	4165 03612 24	Skruv MFBKF 12x45-12.9 MW	Bolt MFBKF 12x45-12.9 MW
35	4165 03613 03	Mutter M6M 12-12 MW	Nut ISO - 8673 - M12 x 1.5-12 MW
36	731 23 26 51	Mutter M6M 20-10 MW	Nut ISO - 4032 - M20-10 MW
37	731 23 24 01	Mutter M6M 16- 8 FZB	Nut ISO - 4032 - M16-8 FZB
39	4165 94610 09	Billspets AX, AH höger, kompl	Point AX, AH right, cpl
40	4165 94611 09	Billspets AX, AH vänster, kompl	Point AX, AH left, cpl
41	4165 96096 09	Landsida AH, AS, höger, kompl	Landside AH, AS, right, cpl
42	4165 96097 09	Landsida AH, AS, vänster, kompl	Landside AH, AS, left, cpl



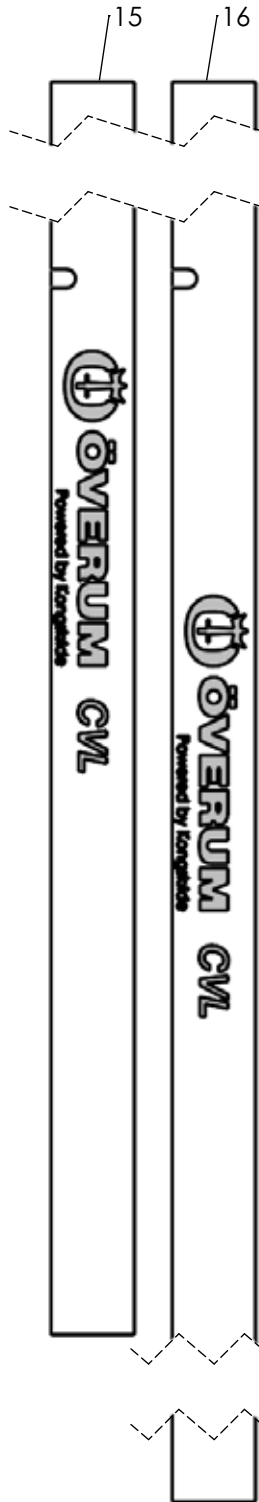
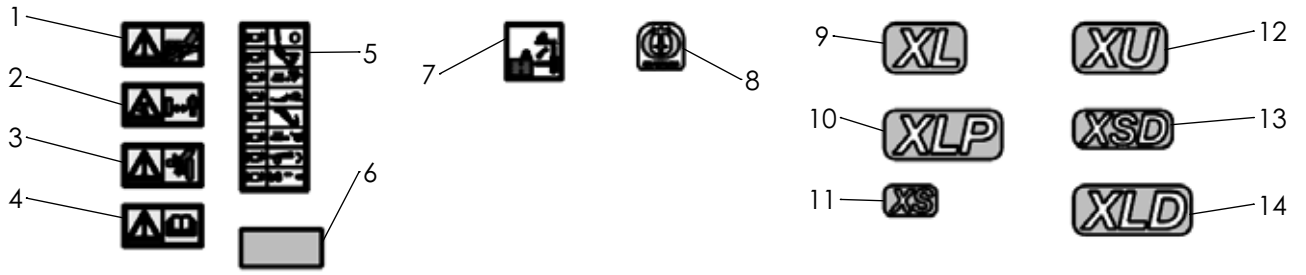
1520

Pos nr/ Ref No	Detalj nr/ Part No	Benämning	Description
1520 Ö		PLOGKROPP XSD	PLOUGH BODY XSD
1	41 65 35010 90	XLD Ställ, Höger	XLD Frog, Right
2	41 65 35011 90	XLD Ställ, Vänster	XLD Frog, Left
3	41 65 35070 09	XLD Spets, Höger, kompl.	XLD Point, Right, Compl.
4	41 65 35071 09	XLD Spets, Vänster, Kompl.	XLD Point, Left, Compl.
5	41 65 35074 09	XLD Vändbar Spets, Höger, Kompl.	XLD Reversible Point, Right, Compl.
6	41 65 35075 09	XLD Vändbar Spets, Vänster, Kompl.	XLD Reversible Point, Left, Compl.
7	41 65 35076 09	XLD Spetsplatta, Höger, Kompl.	XLD Point Bracket, Right, Compl.
8	41 65 35077 09	XLD Spetsplatta, Vänster, Kompl.	XLD Point bracket, Left, Compl.
9	41 65 35040 09	XLD Skär 16", Höger, Kompl.	XLD Share 16", Right, Compl.
10	41 65 35041 09	XLD Skär 16", Vänster, Kompl.	XLD Share 16", Left, Compl.
11	41 65 35042 09	XLD Skär 18", Höger, Kompl.	XLD Share 18", Right, Compl.
12	41 65 35043 09	XLD Skär 18", Vänster, Kompl.	XLD Share 18", Left, Compl.
13	41 65 35044 09	XLD Skär 20", Höger, Kompl.	XLD Share 20", Right, Compl.
14	41 65 35045 09	XLD Skär 20", Vänster, Kompl.	XLD Share 20", Left, Compl.
15	41 65 35060 09	XLD Landsida främre, Höger, Kompl.	XLD Landside Forward, Right, Compl.
16	41 65 35061 09	XLD Landsida Främre, Vänster, Kompl.	XLD Landside Forward, Left, Compl.
17	41 65 35062 09	XLD Landsida Bakre, Höger, Kompl.	XLD Landside Rear, Right, Compl.
18	41 65 35063 09	XLD Landsida Bakre, Vänster, Kompl.	XLD Landside Rear, Left, Compl.
19	41 65 35080 09	XLD Bröst, Höger, Kompl.	XLD Chest, Right, Compl.
20	41 65 35081 09	XLD Bröst, Vänster, Kompl.	XLD Chest, Left, Compl.
21	41 65 35024 09	XSD Strimla nr 1, Höger	XSD Stripe no 1, Right
22	41 65 35025 09	XSD Strimla nr 1, Vänster	XSD Stripe no 1, Left
23	41 65 35026 09	XSD Strimla nr 2, Höger	XSD Stripe no 2, Right
24	41 65 35027 09	XSD Strimla nr 2, Vänster	XSD Stripe no 2, Left
25	41 65 35028 09	XSD Strimla nr 3, Höger	XSD Stripe no 3, Right
26	41 65 35029 09	XSD Strimla nr 3, Vänster	XSD Stripe no 3, Left
27	41 65 35030 09	XSD Strimla nr 4, Höger	XSD Stripe no 4, Right
28	41 65 35031 09	XSD Strimla nr 4, Vänster	XSD Stripe no 4, Left
29	41 65 03612 21	Skruv MFBKF 12x32-12.9 MW	Nib bolt MFBKF 12x32-12.9 MW
30	41 65 03613 03	Mutter M6M 12x1,25-12 MW	Nut ISO - 8673 - M12 x 1,25-12 MW
31	41 65 35102 40	XSD Stöd, Höger	XSD Support, Right
32	41 65 35103 40	XSD Stöd, Vänster	XSD Support, Left
33	41 65 35093 00	XSD Vändskivestötta Övre	XSD Mouldboard stay Upper
34	41 65 35091 00	XSD Vändskivestötta Undre	XSD Mouldboard Stay Lower
35	41 65 03602 57	Skruv MFBK 20x 60-10.9 MW	Nib bolt MFBK 20x 60-10.9 MW
36	41 65 03602 58	Skruv MFBK 20x 75-10.9 MW	Nib bolt MFBK 20x 75-10.9 MW
37	4731 23 26 51	Mutter M6M 20-10 MW	Nut ISO - 4032 - M20-10 MW
38	41 65 03602 33	Skruv MFBK 16x 40-10.9 MW	Nib bolt MFBK 16x 40-10.9 MW
39	4731 23 24 01	Mutter M6M 16- 8 FZB	Nut ISO - 4032 - M16-8 FZB
40	41 65 94289 09	Slitplatta låg, kompl	Wearing plate low, cpl
41	41 65 94622 09	Knivrist kompl, höger	Knife coulter cpl, RH
42	41 65 94623 09	Knivrist kompl, vänster	Knife coulter cpl, LH
43	41 65 35112 09	XLD Täckplåt ställ Kompl., Höger	XLD Cover plate Frog Compl., Right
44	41 65 35113 09	XLD Täckplåt ställ Kompl. Vänster	XLD Frog protection plate Compl, Left
45	41 65 03612 24	Skruv MFBKF 12x45-12.9 MW	Bolt MFBKF 12x45-12.9 MW
46	41 65 03602 23	Skruv MFBK 12x 40-10.9 MW	Nib bolt MFBK 12x 40-10.9 MW
47	41 65 03615 05	Mutter M6MF 12- 8 FZB	Nut ISO - 4161 - M12 FZB
48	41 65 85461 09	Tiltvinge höger, kompl	Mouldboard extension RH, cpl
49	41 65 85462 09	Tiltvinge vänster, kompl	Mouldboard extension LH, cpl
50	41 65 35118 01	XSD Stag och fäste Kompl. Höger	XSD Stay and Bracket Compl. Right
51	41 65 35119 01	XSD Stag och fäste Kompl. Vänster	XSD Stay and Bracket Compl. Left



166a

Pos nr Pos.Nr Ref.No Fig.Nº.	Detalj nr Best.Nr Part No Code Nº.	Benämning	Bezeichnung	Description	Description	
166a		CVL	DRAGARM	ZUGARM	DRAW ARM	BARRE DE TRACTION
	1659 61 20 94		Dragarm	Zugarm	Draw arm	Barre de traction
1	1659 60 79 00		Packerdrag	Haltearm	Bracket	Support
2	1659 65 08 00		Låstapp	Zylinderbolzen	Pivot pin	Cheville
3	721 43 84 01	FRP 8x45	Rörpinne	Hohlstift	Tension pin	Goupille cannelée
4	1659 64 38 90		Dragstång	Zugstange	Draw rod	Barre d'attelage
5	1658 64 33 00	BRB 17x50	Bricka	Scheibe	Washer	Rondelle
6	1659 65 30 00		Låstapp	Haltestift	Axle locking pin	Goupille d'arret
7	725 25 32 51	M6S 12x20	Skruv	Schraube	Bolt	Vis
8	725 26 36 81	M6S 16x80	Skruv	Schraube	Bolt	Vis
9	1659 64 44 00	ø30	Tapp	Zapfen	Pivot pin	Cheville
10	1658 50 05 00		Snabblås	Klappsplint	Linch pin	Goupille
11	738 88 20 03	AM 8x1,25	Smörjnippel	Schmiernippel	Grease nipple	Graisseur
12	1659 59 46 90		Kläpp	Falle	Catch	Loquet
13	1650 36 04 05	M6M16	Mutter	Mutter	Nut	Ecrou
14	1657 32 24 01		Cyl.bult	Zylinderbolzen	Pivot pin	Cheville
15	1659 59 99 00		Distans	Abstandstück	Spacer	Entretoise
16	1659 70 68 00		Låstapp	Zylinderbolzen	Pivot pin	Cheville
17	721 42 62 01	FRP 4x32	Rörpinne	Hohlstift	Tension pin	Goupille cannelée
18	1659 70 67 00		Låstapp	Zylinderbolzen	Pivot pin	Cheville
19	1658 35 87 00		Bricka	Scheibe	Washer	Rondelle
20	1658 62 40 08	FRP 28x40	Rörpinne	Hohlstift	Tension pin	Goupille cannelée
21	1659 26 28 50	Pag. 23	Hydr cylinder	Hydr.Zylinder	Hydr. cylinder	Vérin hydraulique
22	1658 56 93 00		Skruv	Schraube	Bolt	Vis
23	1658 57 79 00		Fjäder	Feder	Spring	Ressort
24	1659 59 28 50		Hållare	Haltearm	Bracket	Support
25	1659 59 26 50		Platta	Platte	Plate	Plaque
26	1657 39 93 00		Gummifjäder	Feder	Spring	Ressort
28	1659 12 38 00		Låsarm	Kontemutter	Locking nut	Ecrou de verrouillage
29	1659 12 41 00		Hylsa	Hülse	Sleeve	Manchon
30	1659 36 38 02		Öglebult vänster	Gelenkkopf	Link head	Tete
31	1659 30 79 00		Låsarm kort	Kontemutter	Locking nut	Ecrou de verrouillage
32	1651 29 83 01		Tätningbricka	Dichtungsscheibe	Sealing washer	Rondelle d'étanchéité
33	1659 35 74 00		Adapt	Verbindungsstück	Union	Raccord
34	734 11 78 01	BRB 13x24	Bricka	Scheibe	Washer	Rondelle
35	1659 24 38 00		Adapt	Verbindungsstück	Union	Raccord
50	1652 38 06 00		Dragstång	Zugstange	Draw rod	Barre d'attelage
51	1658 22 83 00		Dragfjäder	Zugfeder	Spring	Ressort
53	1657 48 14 00		Handel	Schnellkupplung M	Quick coupling M	Raccord rapide M
54	1651 41 24 60	L=4900	Slang	Schlauch	Hose	Tuyau flexible
55	1659 29 39 00		L-adapt	Winkel-Stück	Elbow union	Raccord angle
57	1659 18 14 00		Filterpropp	Filter	Filter	Filtre
58	1659 63 42 00		Adapt	Verbindungsstück	Union	Raccord
59	1652 52 42 00		Fast kil	Keil	Key	Clavette
60	1652 52 43 00		Rörlig kil	Keil	Key	Clavette
61	1652 52 44 00		Gavel	Seitenplatte	Side plate	Plaque côte
62	725 26 84 71	M6S 20x200	Skruv	Schraube	Bolt	Vis
63	1659 60 29 50		Dragfäste	Haltearm	Bracket	Support
64	725 26 33 81	M6S 16x65	Skruv	Schraube	Bolt	Vis
65	1658 58 84 00	D17/38x11	Bricka	Scheibe	Washer	Rondelle
66	1658 62 40 03	FRP 28x36	Rörpinne	Hohlstift	Tension pin	Goupille cannelée
67	1652 10 43 00		Skyddsslang	Schutzschlauch	Guard	Manchon de protection



Pos nr/ Ref No	Detalj nr/ Part No	Benämning	Description
1370		DEKAL	DECAL
1	41 65 98300 00	Dekal: Högt oljetryck	Decal: High pressure fluid-injection into body
2	41 65 98301 00	Dekal: Arbetsområde	Decal: Stay a safe distance from the machine
3	41 65 25073 00	Dekal: Varning klämrisk	Decal: Warning risk of crushing
4	41 65 99101 00	Dekal: Läs instruktionsboken	Decal: Read instruction manual
5	41 65 23591 00	Dekal: Färgmärkning, delburenplög	Decal: Colour marking, plough
6	41 65 97077 00	Reflex	Reflex
7	41 65 34889 00	Dekal: Transportläge, ventil	Decal: Transport position, valve
8	41 65 34754 00	Dekal: ÖVERUM logo, h=43	Decal: ÖVERUM logo, h=43
9	41 65 35141 00	Dekal: Plogkropp XL	Decal: Plough body XL
10	41 65 35142 00	Dekal: Plogkropp XLP	Decal: Plough body XLP
11	41 65 35144 00	Dekal: Plogkropp XS	Decal: Plough body XS
12	41 65 35143 00	Dekal: Plogkropp XU	Decal: Plough body XU
13	41 65 35146 00	Dekal: Plogkropp UC	Decal: Plough body UC
14	41 65 35145 00	Dekal: Plogkropp XLD	Decal: Plough body XLD
15	41 65 34900 00	Dekal: ÖVERUM CVL	Decal: ÖVERUM CVL
16	41 65 34901 00	Dekal: ÖVERUM CVL	Decal: ÖVERUM CVL

From serial No. 18 300626

4165 68007 89 – 2018-02-15

You can always find the latest version of the manuals at www.kongskilde.com