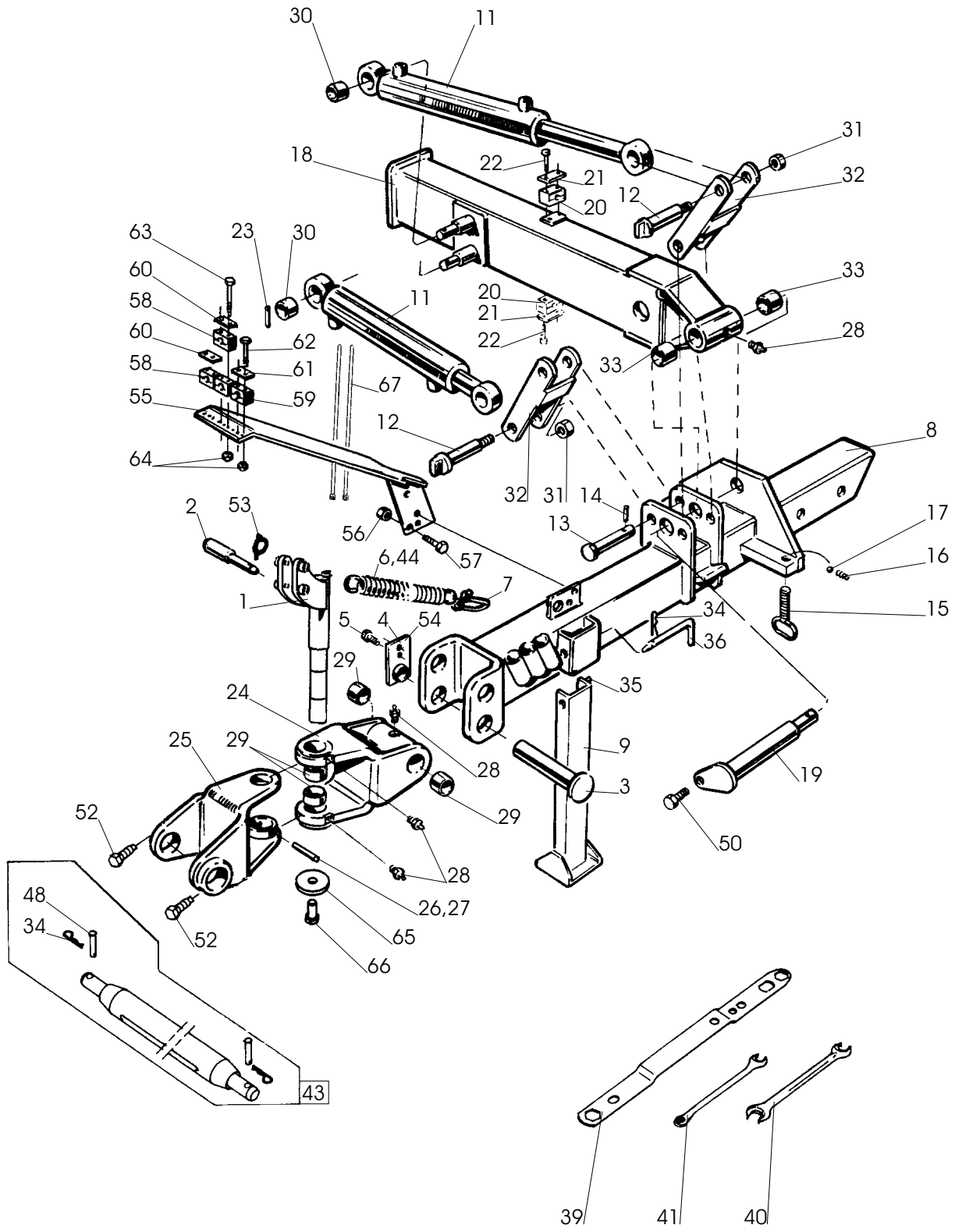




Reservdelslista  
Spare parts list  
Ersatzteilliste  
Onderdelenlijst  
Liste de pièce de rechange  
Listino di prezzi de ricambio

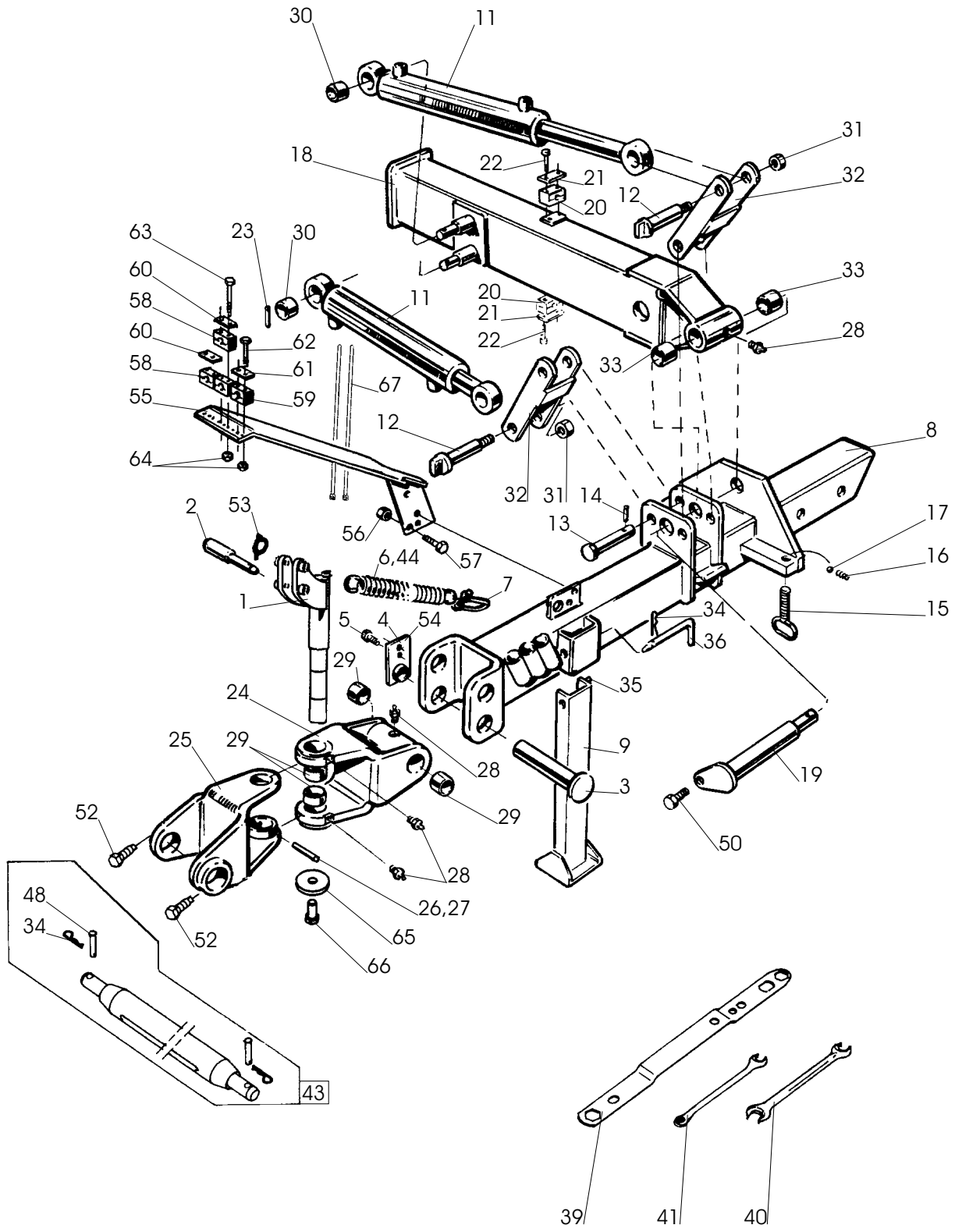


Sida Seite Page Page	Bild Bild Fig.No. Fig.N°.	Typ	Innehålsförteckning	Inhaltsverzeichnis	Index of contents	Table des matieres
3	172 c	CVL	TOPP	KOPFSTÜCK	HEADSTOCK	TETE
7	173	CVL	VÄNDCYLINDER	WENDE- ZYLINDER	REVERSING CYLINDER	VÉRIN DE RETOURNE- CHASSIS-
9	170	CVL	RAM	RAHMEN	MAIN FRAME	
11	174		STYRCYLINDER	STEUR ZYLINDER	STEERING CYLINDER	VÉRIN DE DIRECTION
13	444		ÅS ÅSFÄSTE	GRINDEL GRINDEL- GEHAUSE	BEAM BEAM HOUSING	AGE SUPPORT D'AGE
15	181	CVL	STENSÄKRINGS- HYDRAULIK	HYDRAULISCHER STEINSICHERUNG	HYDRAULIC STONE TRIP	DISPOSITIF DE SECURITE HYDRAULIQUE
17	184 a	CVL	HYDRAULISKT SYSTEM UTAN VENTIL	HYDRAULSYSTEM OHNE VENTIL	HYDRAULIC SYSTEM WITHOUT VALVE	SYSTEM HYDRAULIQUE SANS SOUPEPE
19	183 a	CVL	HYDRAULISKT SYSTEM MED VENTIL	HYDRAUL SYSTEM MITT VENTIL	HYDRAULIC SYSTEM WITH VALVE	SYSTEM HYDRAULIQUE AVEC SOUPEPE
21	177 a	CVL	BAKHJUL	HINTERRAD	REAR WHELL	ROUE ARRIERE
23	545	CVL	LÄNKHJULS- CYLINDER	HINTERRAD ZYLINDER	REAR WHEEL CYLINDER	VERIN DE ROUE HYDRAULIQUE
	604	CVL	HYDR. CYLINDER FÖR DRAGARM	HYDR. ZYLINDER FÜR ZUGARM	HYDR. CYLINDER FOR DRAW ARM	VERIN HYDRAULIQUE POUR BARRE DE
25	515		SKIVRIST KOMPLETT	SCHEIBENSECH SECH KOMPL.	DISC COULTER COULTER COMPL.	COUTRE CIRCULAIRE CPL.
29	15	XL,XU,UC,V	SKUMVINGE	EINLEGER- STREICHBL.	COVERBOARD	DEFLECTEUR
31	479		SKUMRIST	VORSCHÄLER	SKIMMER	RASETTE
35	103 d	XL,XLP	PLOGKROPP	PFLUGKÖRPER	PLOUGH BOTTOMS	CORPS DE CHARRUE
37	660	XU	PLOGKROPP	PFLUGKÖRPER	PLOUGH BOTTOMS	CORPS DE CHARRUE
39	16 d	UC	PLOGKROPP	PFLUGKÖRPER	PLOUGH BOTTOMS	CORPS DE CHARRUE
41	665	XS	PLOGKROPP	PFLUGKÖRPER	PLOUGH BOTTOMS	CORPS DE CHARRUE
43	166 a	CVL	DRAGARM	ZUGARM	DRAW ARM	BARRE DE TRACTION
45	544		DEKALER	AUFKLEBER	STICKERS	DECALCOMANIE
46			NUMMERREGISTER	NUMMERN-	NUMBER	LISTE DE PIÈCES



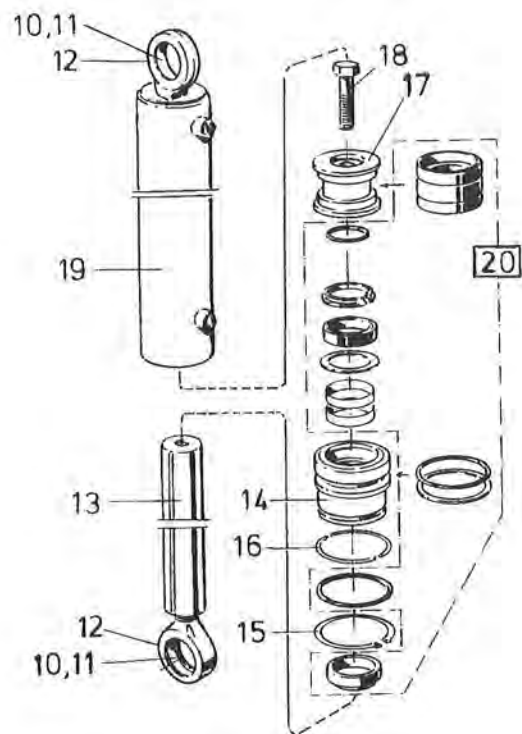
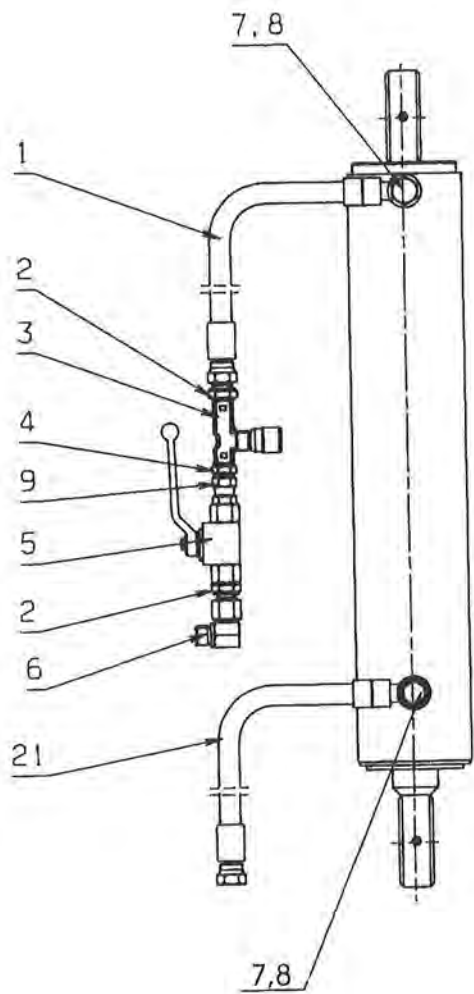
172c

Pos nr Pos.Nr Ref.No Fig.Nº.	Detalj nr Best.Nr Part No Code Nº.		Benämning	Bezeichnung	Description	Description
172c		<b>CVL</b>	<b>TOPP</b>	<b>KOPFSTÜCK</b>	<b>HEADSTOCK</b>	<b>TETE</b>
1	1652 37 69 90		Ledaxel kompl	Gelenkwelle	Link axle	Bras d'articul
2	1659 69 35 00		Toppstångsbult	Oberlenkerbolzen	Top link pin	Axe de 3e point
3	1659 48 57 00		Låstapp	Haltestift	Axle locking pin	Goupille d'arret
4	1659 48 54 90		Låsplatta	Sicherungsplatte	Lock plate	Plaque d'arret
5	725 26 28 81	M6S 16x40	Skruv	Schraube	Bolt	Vis
6	1659 69 07 00		Dragfjäder	Zugfeder	Spring	Ressort
7	1658 96 86 00		Schackel	Schäkel	Shackle	Anneau d'accoup
8	1659 54 64 90		Dragbom	Zugrahmen	Draw frame	Châssis d'attelage
9	1659 24 60 90		Stödben	Stützbein	Stand	Béguille
11	1659 57 96 50		Vändcylinder	Wendezylinder	Reversing cylinder	Vérin de
12	1659 20 12 00		Tapp	Zapfen	Pivot pin	Cheville
13	1659 77 47 00		Tapp	Zapfen	Pivot pin	Cheville
14	721 43 47 01	FRP 6x40	Rörpinne	Hohlstift	Tension pin	Goupille cannelée
15	1659 14 58 00		Inställningsskruv	Einstellschraube	Adjustment screw	Vis de réglage
16	1658 30 46 00		Fjäder	Feder	Spring	Ressort
17	738 61 32 02		Kula	Kugel	Ball	Bille
18	1659 96 03 90		Medbringare	Dreharm	Turn-over arm	Bras de retournem.
19	1659 57 78 90		Vridaxel	Drehwelle	Turn-over axle	Axe de retournem.
20	1659 33 94 00		Klammerhalvor	Klammer	Clamps	Colliers
21	1659 12 05 00		Täckplatta	Deckblech	Covering plate	Plaque
22	725 23 76 51	M6S 6x35	Skruv	Schraube	Bolt	Vis
23	721 43 84 01	FRP 8x45	Rörpinne	Hohlstift	Tension pin	Goupille cannelée
24	1659 47 53 90		Vridbygel kompl	Bügelsschraube	U-bolt	Etrier filete
25	1659 47 54 90		Vridbygel främre	Bügelsschraube	U-bolt	Etrier filete
26	721 45 77 10	FRP 16x120	Rörpinne	Hohlstift	Tension pin	Goupille cannelée
27	721 44 23 01	FRP 10x60	Rörpinne	Hohlstift	Tension pin	Goupille cannelée
28	738 88 20 03	AM 8x1,25	Smörjnippel	Schmiernippel	Grease nipple	Graisseur
29	1658 94 51 00		Lager	Lager	Bearing	Palier
30	1658 55 28 00		Hylsa	Hülse	Sleeve	Manchon
31	1650 36 50 09	M6M 24	Låsmutter	Nyloc-Mutter	Lock nut	Ecrou freiné
32	1658 55 26 90		Länk	Gelenk	Link	Charnon
33	1658 56 25 00		Lager	Lager	Bearing	Palier
34	1658 57 63 00	ø 3,5	Låsfjäder	Klemmfeder	Locking spring	Goupille cavalier
35	721 44 67 01	FRP 12x100	Rörpinne	Hohlstift	Tension pin	Goupille cannelée
36	1658 54 59 00		Tapp	Zapfen	Pivot pin	Cheville
39	1658 67 11 00	24/30	Plognyckel	Schlüssel	Spanner	Clé
40	1658 20 41 00	24/30	Plognyckel	Schlüssel	Spanner	Clé
41	1659 40 63 00	18	Ringnyckel	Schlüssel	Spanner	Clé
43	1658 38 47 13	ø28x825	Bäraxel kompl	Tragachse kompl.	Cross shaft compl.	Barre d'attelage cpl.
	1658 38 47 14	ø28x965	Bäraxel kompl	Tragachse kompl.	Cross shaft compl.	Barre d'attelage cpl.
	1658 38 47 16	ø36x825	Bäraxel kompl	Tragachse kompl.	Cross shaft compl.	Barre d'attelage cpl.
	1658 38 47 15	ø36x965	Bäraxel kompl	Tragachse kompl.	Cross shaft compl.	Barre d'attelage cpl.
44	1651 11 65 73		Kätting	Kette	Chain	Chaîne



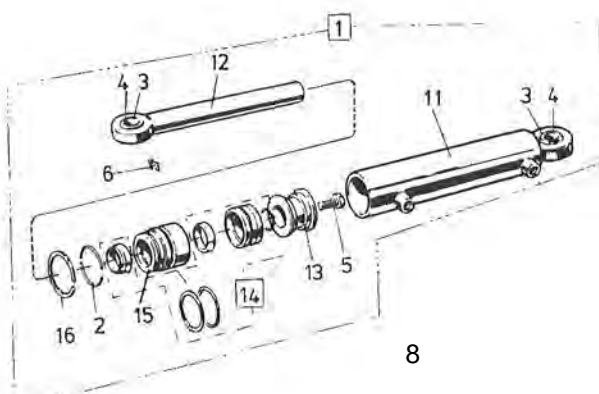
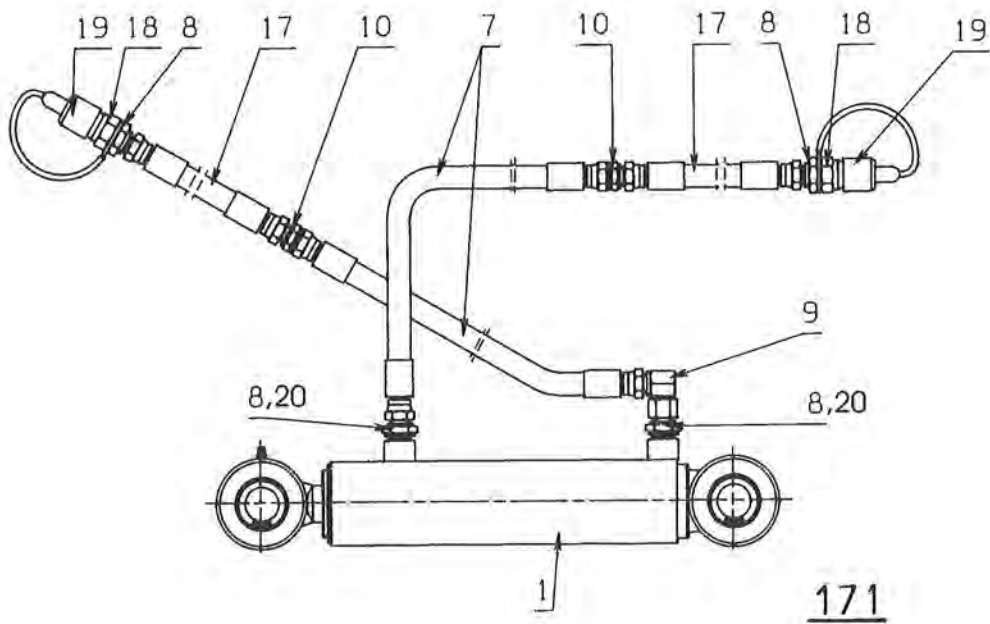
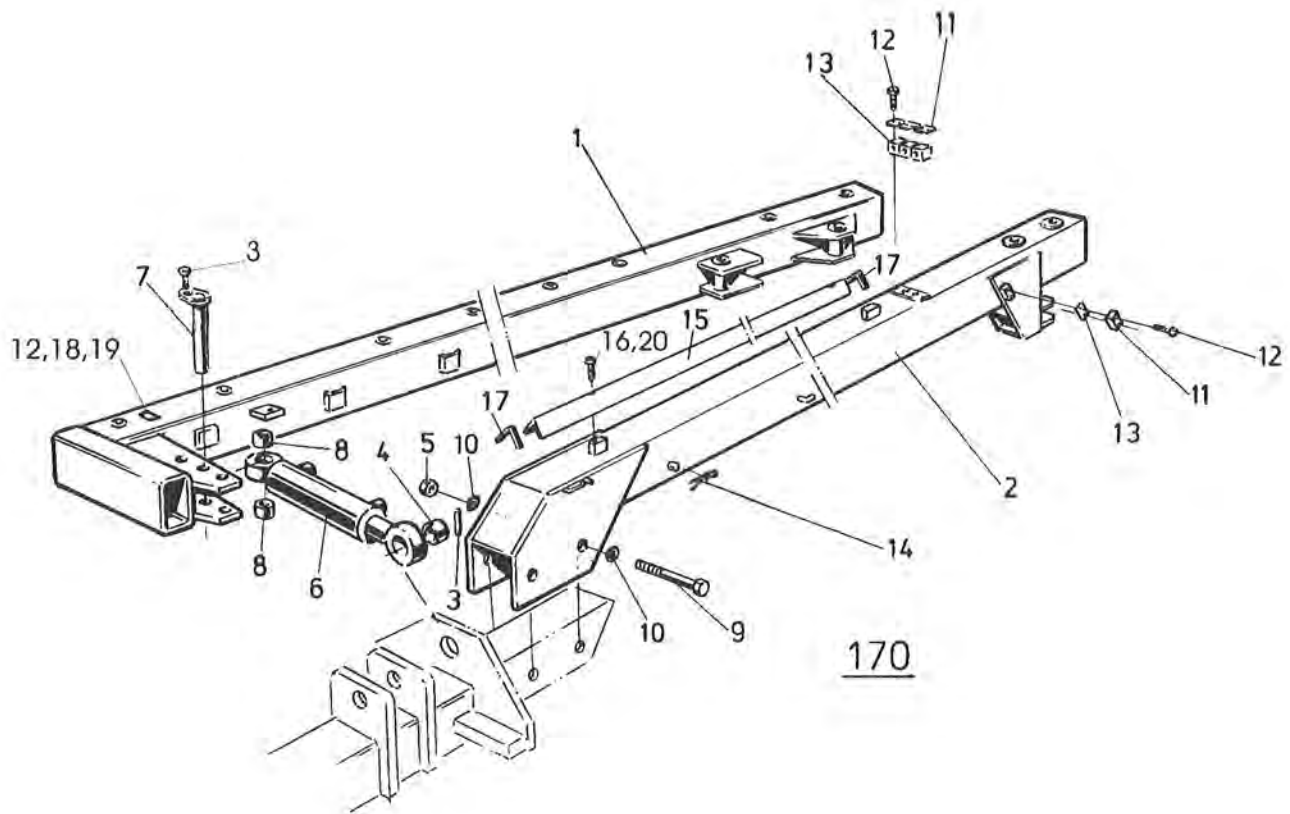
172c

Pos nr Pos.Nr Ref.No Fig.Nº.	Detalj nr Best.Nr Part No Code Nº.		Benämning	Bezeichnung	Description	Description
172c		CVL	TOPP	KOPFSTÜCK	HEADSTOCK	TETE
50	725 26 24 81	M6S 16x30	Skruv	Schraube	Bolt	Vis
52	1658 56 02 00		Skruv	Schraube	Bolt	Vis
53	1651 70 40 00		Ringsprint	Klappsplint	Linch pin	Goupille
54	1659 79 05 00		Låsbleck	Sicherungsblech	Lock plate	Plaque de blocage
55	1659 65 45 90		Stolpe	Ständer	Rack	Montant
56	731 23 20 01	M6M 10	Mutter	Mutter	Nut	Ecrou
57	725 24 97 51	M6S 10x35	Skruv	Schraube	Bolt	Vis
58	1659 42 91 00	ø22	Klammerhalvor	Klammer	Clamps	Colliers
59	1659 42 90 00	ø12,7	Klammerhalvor	Klammer	Clamps	Colliers
60	1659 18 53 00	ø22	Täckplatta	Deckblech	Covering plate	Plaque de
61	1659 12 05 00	ø12,7	Täckplatta	Deckblech	Covering plate	Plaque de
62	725 23 82 51	M6S 6x60	Skruv	Schraube	Bolt	Vis
63	725 23 88 51	M6S 6x90	Skruv	Schraube	Bolt	Vis
64	731 23 16 01	M6M 6	Mutter	Mutter	Nut	Ecrou
65	1652 38 11 00		Bricka	Scheibe	Washer	Rondelle
66	725 26 73 81	M6S 20x45	Skruv	Schraube	Bolt	Vis
67	1651 20 02 78		Buntband	Bundband	Self-locking ties	Collier

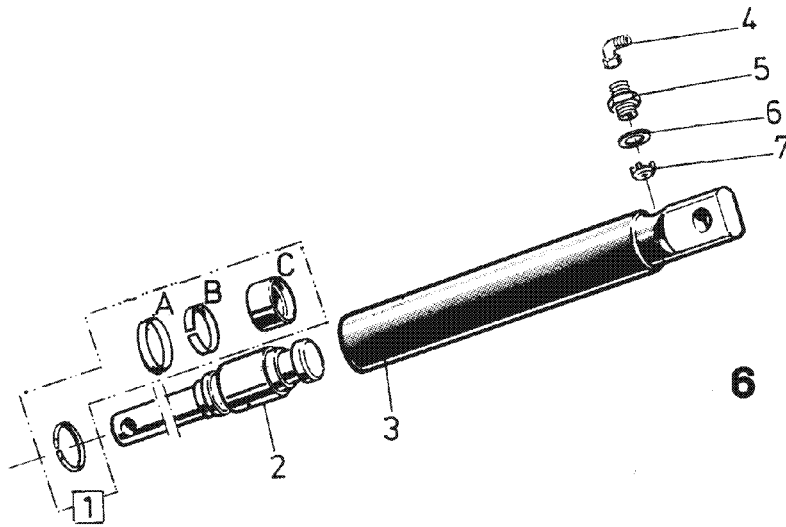
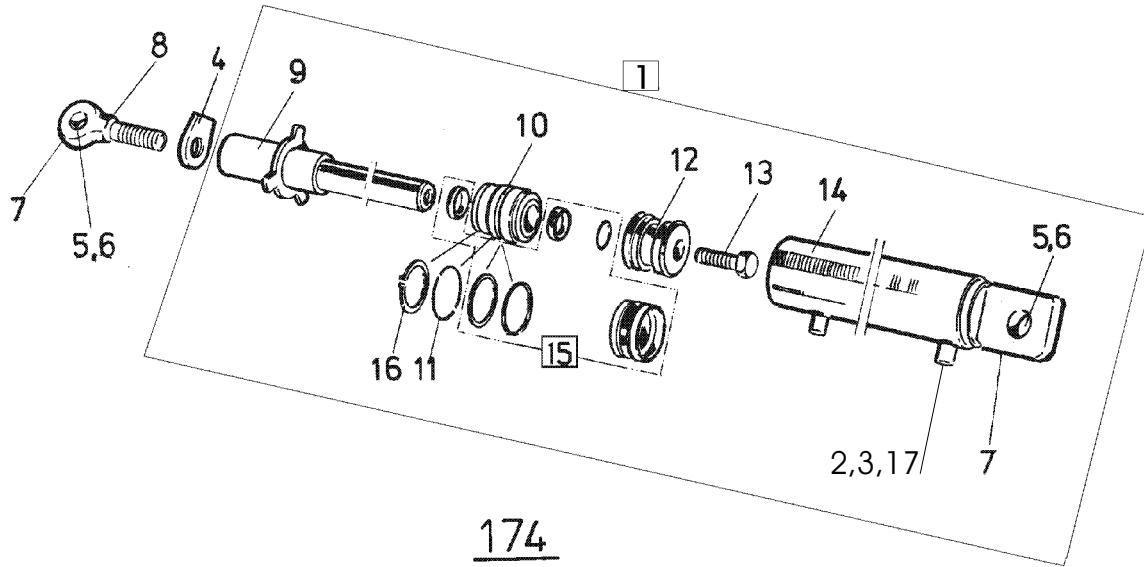


173

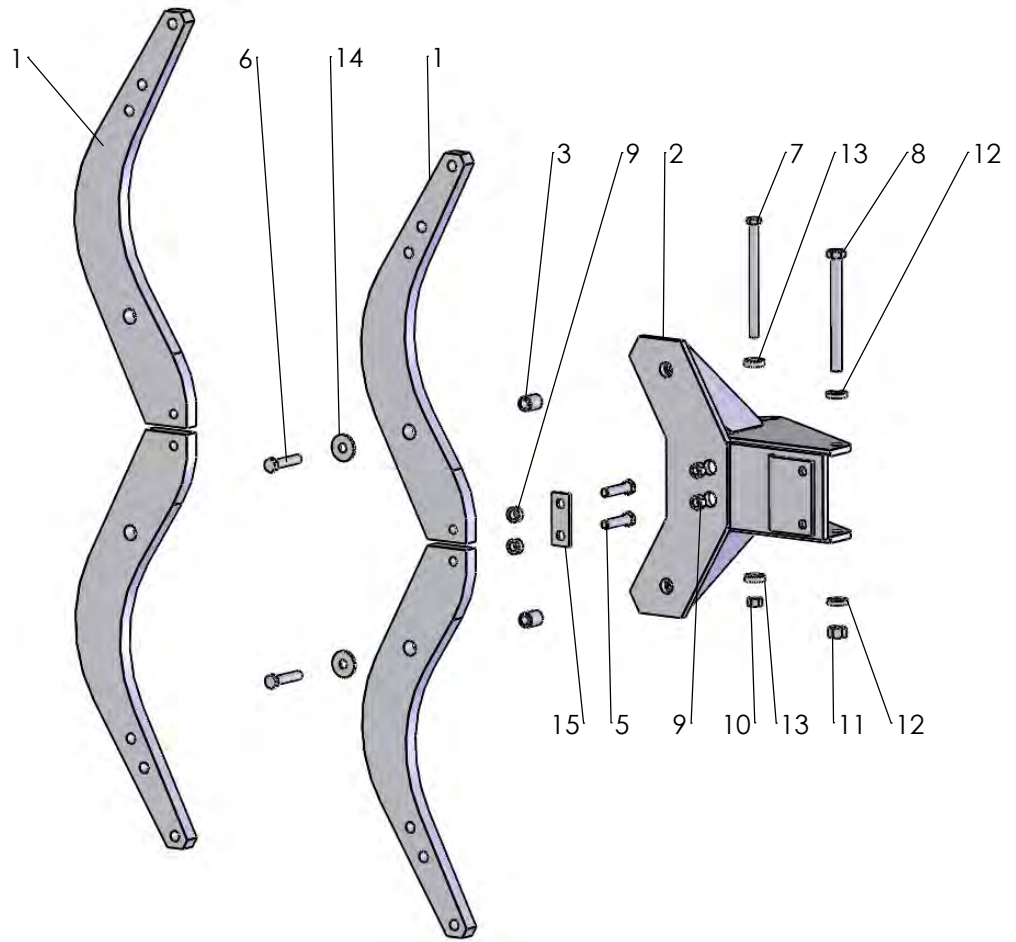
Pos nr Pos.Nr Ref.No Fig.Nº.	Detalj nr Best.Nr Part No Code Nº.		Benämning	Bezeichnung	Description	Description
173		CVL	VÄNDCYLINDER	WENDE- ZYLINDER	REVERSING CYLINDER	VÉRIN DE RETOURNE- MENT
	1659 57 96 50	ø90	Vändcylinder	Wendezylinder	Reversing cylinder	Vérin de retournement
1	1659 57 14 00		Slang	Schlauch	Hose	Tuyau flexible
2	1659 35 74 00		Adapt	Verbindungsstück	Union	Raccord
3	1659 13 96 00		Ventil	Ventil	Valve	Soupape
4	1657 90 31 00		Adapt	Verbindungsstück	Union	Raccord
5	1658 40 96 00		Avstängn.ventil	Ventil	Valve	Soupape
6	1659 29 39 00		Vinkeladapt	Winkel-Stück	Elbow union	Raccord angle
7	1659 57 74 00		Adapt	Verbindungsstück	Union	Raccord
8	1659 44 17 00		Tätningbricka	Dichtungsscheibe	Sealing washer	Rondelle d'étanch.
9	1659 45 77 00		Banjoskruv	Verbindungsstück	Union	Raccord
10	735 31 44 11	SgH 55	Spärring	Sicherungsring	Circlip	Circlips
11	1658 64 05 02		Ledlager	Lager	Bearing	Palier
12	738 88 10 01	AH M6	Smörjnippel	Schmiernippel	Grease nipple	Graisseur
13	1659 57 99 50		Kolvstång	Kolbenstange	Piston rod	Tige de piston
14	1659 58 02 00		Styrning	Führung	Guide	Guidage
15	1659 58 06 00	AV 85	Spärring	Sicherungsring	Circlip	Circlips
16	1659 58 05 00		Låsringshalvor	Sicherungsring	Lock ring	Bague d'arrêt
17	1659 58 01 00		Kolv	Kolben	Piston	Piston
18	725 27 19 51	M6S 24x55	Skruv	Schraube	Bolt	Vis
19	1659 57 97 50		Cylinderrör	Zylindermantel	Cylinder jacket	Corps de vérin
20	1659 63 58 00		Packningssats	Packungsgarnitur	Set of seals	Jeu de joints
21	1659 57 92 00		Slang	Schlauch	Hose	Tuyau flexible



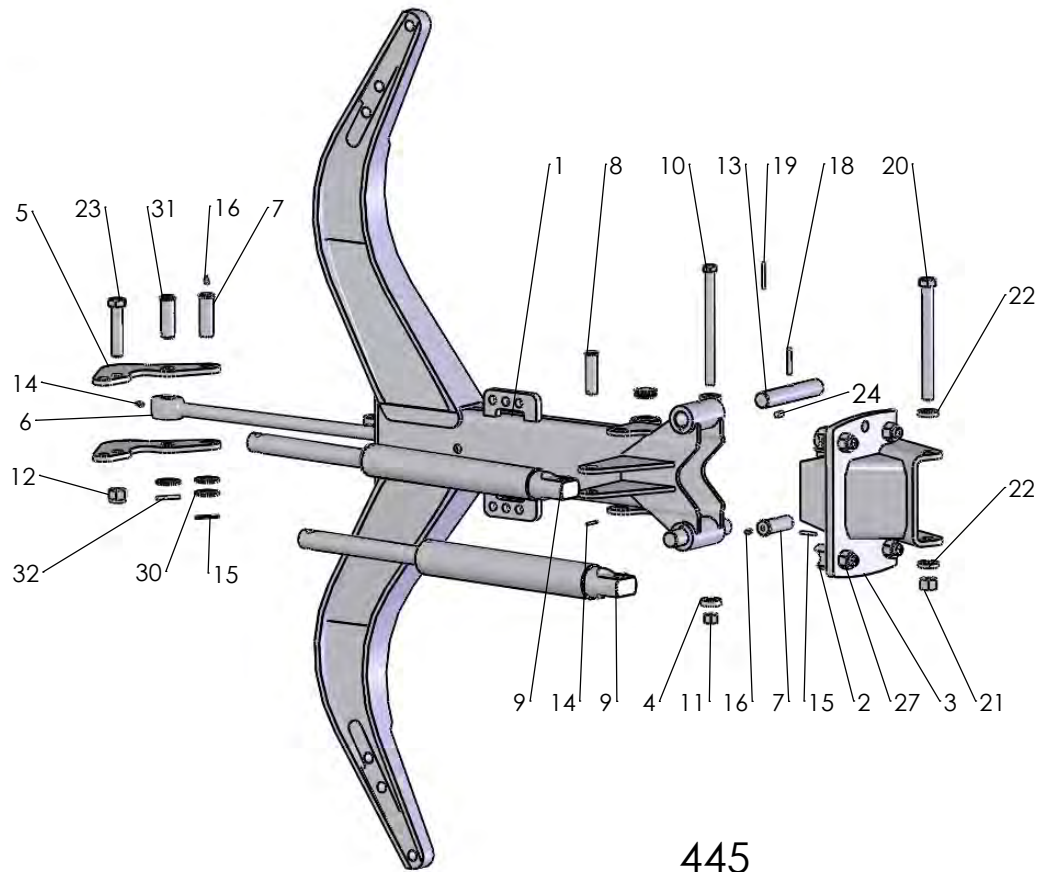
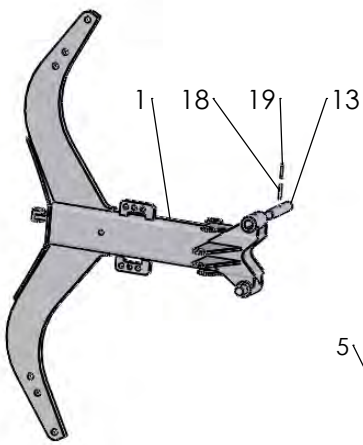
Pos nr Pos.Nr Ref.No Fig.N°.	Detalj nr Best.Nr Part No Code N°.	Benämning	Bezeichnung	Description	Description	
<b>170</b>	<b>CVL</b>	<b>RAM</b>	<b>RAHMEN</b>	<b>MAIN FRAME</b>	<b>CHASSIS- POUTRE</b>	
1	1659 72 49 90 1659 56 94 90 1659 55 91 90	498 598 698	Ram Ram Ram	Rahmen Rahmen Rahmen	Main frame Main frame Main frame	Châssis-poutre Châssis-poutre Châssis-poutre
2	1659 72 52 90 1659 56 96 90 1659 54 92 90	498 598 698	Stabiliseringsrör Stabiliseringsrör Stabiliseringsrör	Stabilisatorrohr Stabilisatorrohr Stabilisatorrohr	Stabilizer tube Stabilizer tube Stabilizer tube	Stabilisateur Stabilisateur Stabilisateur
3	725 25 32 51	M6S 12x20	Skruv	Schraube	Bolt	Vis
4	1658 55 28 00		Distanshylsa	Distanzhülse	Spacing sleeve	Bague d'entretois.
5	1650 36 50 09	M6M 24	Låsmutter	Nyloc-Mutter	Lock nut	Ecrou freiné
6	1659 43 71 50		Justercylinder	Hydr.Zylinder	Hydr.cylinder	Vérin
7	1659 69 12 00	ø30	Tapp	Zapfen	Axle	Axe
8	1659 00 48 00		Hylsa	Hülse	Sleeve	Manchon
9	1659 20 10 00	M6S 24x235	Skruv	Schraube	Bolt	Vis
10	734 11 98 01	BRB 25 x44	Bricka	Scheibe	Washer	Rondelle
11	1659 12 05 00		Täckplatta	Deckblech	Covering plate	Plaque de recouvrement
12	725 23 76 51	M6S 6x35	Skruv	Schraube	Bolt	Vis
13	1659 25 09 00		Klammerhalvor	Klammer	Clamps	Colliers
14	1658 57 63 00	ø 3,5	Låsfjäder	Klemmfeder	Locking spring	Goupille cavalier
15	1659 72 53 90 1659 56 72 90 1659 55 95 90	498 598 698	Skydd Skydd Skydd	Schutz Schutz Schutz	Guard Guard Guard	Protecteur Protecteur Protecteur
16	725 23 72 40	M6S 6x25	Skruv	Schraube	Bolt	Vis
17	1659 58 08 00		Kantlist	Schutzleiste	Guard strip	Lisiere de protection
18	1659 42 91 00		Klammerhalvor	Klammer	Clamps	Colliers
19	1659 18 53 00		Täckplatta	Deckblech	Covering plate	Plaque de
20	734 11 53 09	BRB 6,4x12,5	Bricka	Scheibe	Washer	Rondelle
<b>171</b>	<b>CVL</b>	<b>JUSTER- CYLINDER</b>	<b>HYDR. ZYLINDER FÜR EIN- STELLUNG DER FRONT- FURCHEN- BREITE</b>	<b>HYRD. CYLINDER FOR ADJUSTMENT OF FRONT FURROW WIDTH</b>	<b>VERIN HYDRAULIQUE POUR CONTROLE DE LARGEUR DE SILLON AVANT</b>	
	1659 56 98 53		Justercylinder kompl med slang	Hydr.Zylinder	Hydr.cylinder	Vérin
1	1659 43 71 50	415-605 ø63	Hydr cylinder kompl	Hydr.Zylinder	Hydr.cylinder	Vérin
2	1658 65 50 00		Låsring	Sicherungsring	Lock ring	Bague d'arrêt
3	1658 64 05 02		Ledlager	Lager	Bearing	Palier
4	735 31 40 11	SgH 47	Spärring	Sicherungsring	Circlip	Circlips
5	725 26 74 51	M6S 20x50	Skruv	Schraube	Bolt	Vis
6	738 88 10 01	AH M6	Smörjnippel	Schmiernippel	Grease nipple	Graisseur
7	1659 56 89 00	L=600	Slang	Schlauch	Hose	Tuyau flexible
8	1659 24 38 00	1/2"x3/8"	Adapt	Verbindungsstück	Union	Raccord
9	1659 29 39 00		L-adapt	Winkel-Stück	Elbow union	Raccord angle
10	1659 24 34 00		Adapt	Verbindungsstück	Union	Raccord
11	1659 44 15 50		Cylinderrör	Zylindermantel	Cylinder jacket	Corps de vérin
12	1659 44 12 00		Kolvstång	Kolbenstange	Piston rod	Tige de piston
13	1658 65 56 00		Kolv	Kolben	Piston	Piston
14	1658 69 84 00		Packningssats	Packungsgarnitur	Set of seals	Jeu de joints
15	1658 65 58 00		Styrning	Führung	Guide	Guidage
16	1658 65 49 00	AV 58	Låsring	Sicherungsring	Lock ring	Bague d'arrêt
17	1659 99 70 00	L=3900	Slang	Schlauch	Hose	Tuyau flexible
18	1657 48 14 00		Handel	Schnellkupplung M	Quick coupling M	Raccord rapide M
19	1657 83 83 00		Handelsskydd	Schutz	Guard	Protection
20	1658 03 16 00		Bricka	Scheibe	Washer	Rondelle



Pos nr Pos.Nr Ref.No Fig.Nº.	Detalj nr Best.Nr Part No Code Nº.		Benämning	Bezeichnung	Description	Description
174			<b>STYRCYLINDER</b>	<b>STEUR ZYLINDER</b>	<b>STEERING CYLINDER</b>	<b>VÉRIN DE DIRECTION</b>
	1659 58 31 51	CVL	Styrcylinder	Steur Zylinder	Steering cylinder	Vérin de direction
1	1659 57 50 50	ø63	Cylinder	Zylinder	Cylinder	Vérin hydraulique
2	1659 54 35 00		Ventilkägla	Ventilkegel	Valve cone	Cône de soupape
3	1658 03 16 00		Bricka	Scheibe	Washer	Rondelle
4	1659 30 79 00		Låsarm	Kontermutter	Lockin nut	Ecrou de verrouillage
5	735 31 40 11	SgH 47	Spårring	Sicherungsring	Circlip	Circlips
6	1658 64 05 02		Ledlager	Lager	Bearing	Palier
7	738 88 10 01	AH M6	Smörjnippel	Schmiernippel	Grease nipple	Graisseur
8	1659 58 63 50	SRT, SRS	Stångände	Kolbenstange	Piston rod end	Ext.tige piston
	1659 57 61 50	HSRT, HSRS	Stångände	Kolbenstange	Piston rod end	Ext.tige piston
9	1659 57 49 50		Kolvstång	Kolbenstange	Piston rod	Tige de piston
10	1658 65 58 00		Styrning	Führung	Guide	Guidage
11	1658 65 50 00		Låsringshalvor	Sicherungsring	Lock ring	Bague d'arrêt
12	1658 65 56 00		Kolv	Kolben	Piston	Piston
13	725 26 74 51	M6S 20x50	Skruv	Schraube	Bolt	Vis
14	1659 57 47 50		Cylinderrör	Zylindermantel	Cylinder jacket	Corps de vérin
15	1658 69 84 00		Packningssats	Packungsgarnitur	Set of seals	Jeu de joints
16	1658 65 49 00	AV 58	Låsring	Sicherungsring	Lock ring	Bague d'arrêt
17	1658 03 17 00		Adapt	Verbindungsstück	Union	Raccord
<b>6</b>			<b>HYDRAULISK UTLÖSNINGS- CYLINDER</b>	<b>HYDRAULISCHER STEINSICHERUNG ZYLINDER</b>	<b>HYDRAULIC STONE TRIP CYLINDER</b>	<b>DISPOSITIF DE SECURITE HYDRAULIQUE</b>
	1652 15 50 50	ø50	Hydr cylinder kompl utan Pos. nr 4	Hydr.Zylinder kompl.ohne Pos.Nr 4	Hydr.cylinder compl.without Ref.No.4	Vérin cpl.sons Fig.No. 4
	1652 63 50 50	ø55	Hydr cylinder kompl utan Pos. nr 4	Hydr.Zylinder kompl.ohne Pos.Nr 4	Hydr.cylinder compl.without Ref.No.4	Vérin cpl.sons Fig.No. 4
1	1658 62 56 00	ø50	Packningssats	Packungsgarnitur	Set of seals	Jeu de joints
	1652 64 59 00	ø55	Packningssats	Packungsgarnitur	Set of seals	Jeu de joints
2	1652 38 02 50	ø50	Kolvstång	Kolbenstange	Piston rod	Tige de piston
	1652 64 55 50	ø55	Kolvstång	Kolbenstange	Piston rod	Tige de piston
3	1652 15 51 50	ø50	Cylinderrör	Zylindermantel	Cylinder jacket	Corps de cylindre
	1652 64 53 50	ø55	Cylinderrör	Zylindermantel	Cylinder jacket	Corps de cylindre
4	1657 78 26 00		L-adapt	Winkel-Stück	Elbow union	Raccord angle
5	1658 03 17 00		Adapt	Verbindungsstück	Union	Raccord
6	1658 03 16 00		Tätningbricka	Dishtungsscheibe	Sealing washer	Rondelle d'étanchéité
7	1657 78 52 00		Ventilkägla	Ventilkegel	Valve conical	Soupape a cone

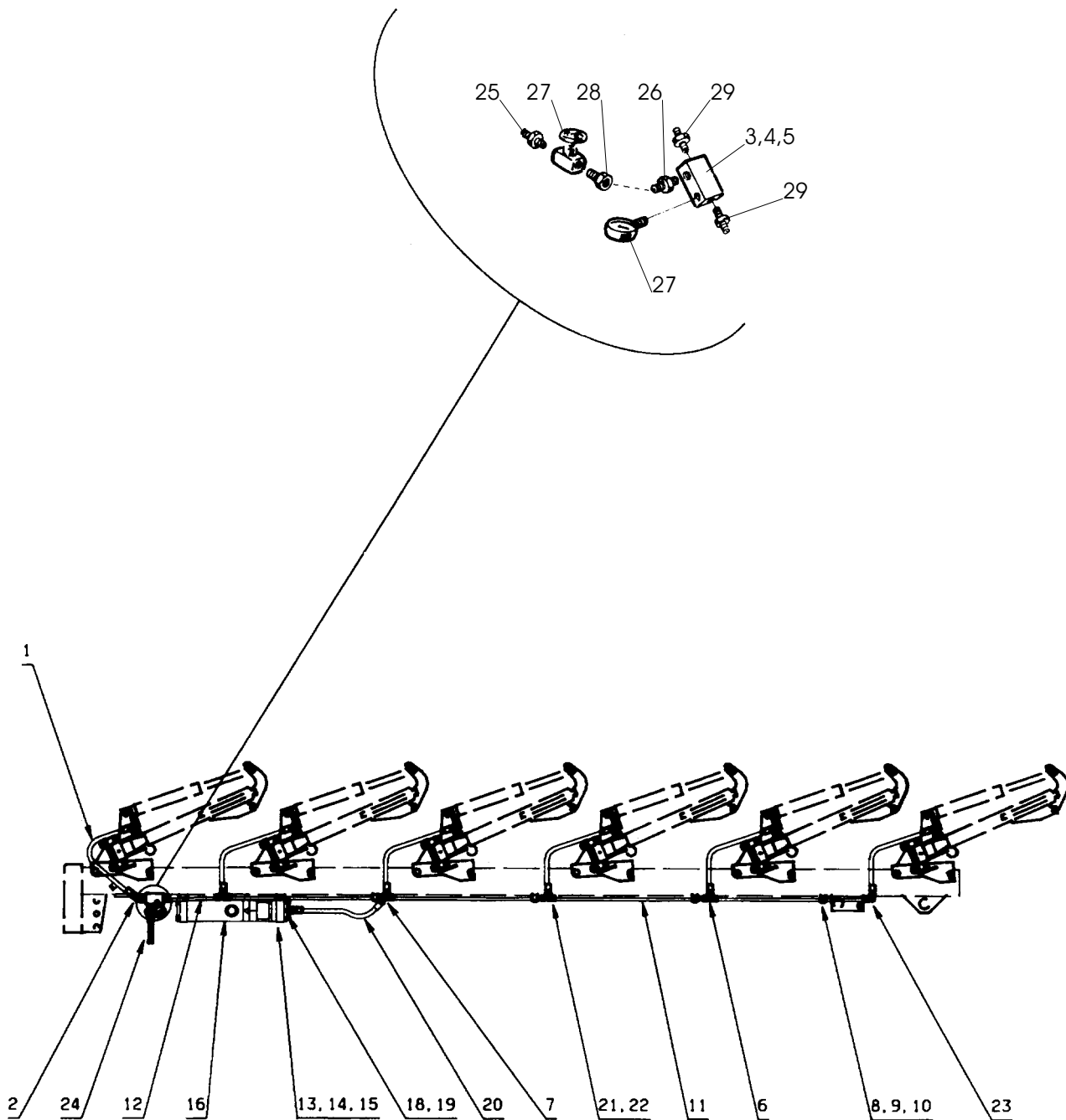


444



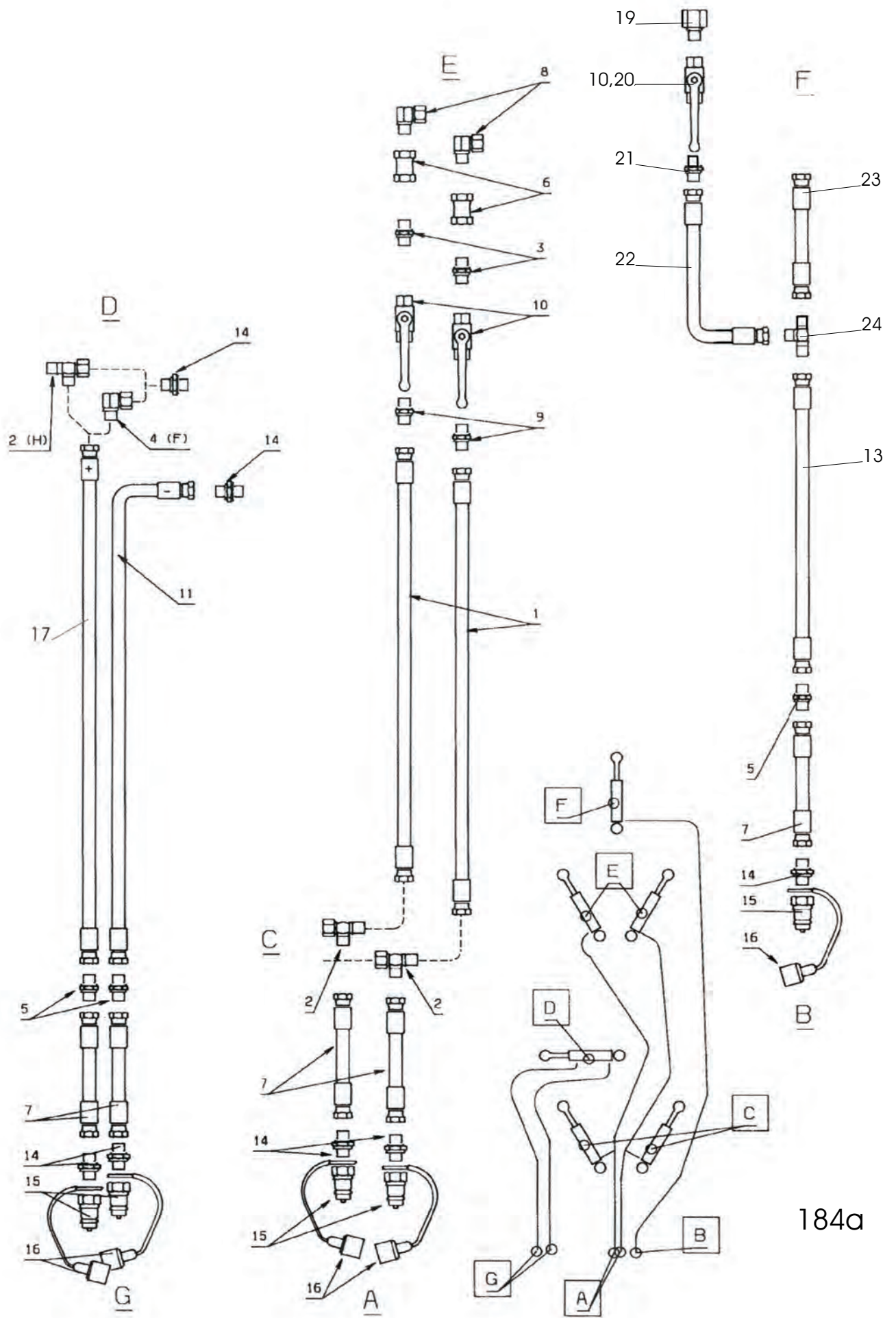
445

Pos nr Pos.Nr Ref.No Fig.Nº.	Detalj nr Best.Nr Part No Code Nº.		Benämning	Bezeichnung	Description	Description
<b>444</b>		<b>F</b>	<b>ÅSHUS</b>	<b>GRINDELGEHÄUSE</b>	<b>BEAM HOUSING</b>	<b>SUPPORT D'AGE</b>
1	1659 21 27 90	750	Åsben	Körperhalter	Leg	Etancon
	1659 45 44 90	800	Åsben	Körperhalter	Leg	Etancon
2	1659 90 02 90		Åsfäste kompl	Grindelgehäuse kpl.	Beam housing cpl.	Support d'age cpl.
3	1658 62 40 03		Rörpinne	Hohlstift	Tension pin	Goupille cannelée
4	1659 14 06 00		Hylsa	Huelse	Sleeve	Manchon
5	1659 13 99 00		Brytbult	Bolzen	Bolt	Vis
6	725 26 36 81	M6S 16x80	Skruv	Schraube	Bolt	Vis
7	1659 08 56 00	M6S 16x215	Skruv	Schraube	Bolt	Vis
8	1659 05 31 00	M6S 20x215	Skruv	Schraube	Bolt	Vis
9	1650 36 04 05	M6M 16	Mutter	Mutter	Nut	Ecrou
10	1650 36 07 05	M6M 16	Mutter	Mutter	Nut	Ecrou
11	1650 36 07 07	M6M 20	Mutter	Mutter	Nut	Ecrou
12	1658 35 87 00		Bricka	Scheibe	Washer	Rondelle
13	1658 58 84 00		Bricka	Scheibe	Washer	Rondelle
14	1658 64 33 00		Bricka	Scheibe	Washer	Rondelle
15	1659 14 03 00		Bricka	Scheibe	Washer	Rondelle
<b>445</b>		<b>H</b>	<b>ÅSHUS</b>	<b>GRINDELGEHÄUSE</b>	<b>BEAM HOUSING</b>	<b>SUPPORT D'AGE</b>
1	1658 60 43 90	730	Ås	Grindel	Beam	Age
	1659 61 12 90	800	Ås	Grindel	Beam	Age
2	1658 60 80 00		Säte	Sitz	Seat	Siège
3	1659 95 00 90		Åsfäste	Grindelgehäuse	Beam housing	Support d'age
4	1658 58 84 00		Bricka	Scheibe	Washer	Rondelle
5	1652 15 55 90		Hävarm	Hebelarm	Walking beam	Bras de levier
6	1652 59 02 50		Dragstång	Zugstange	Draw rod	Barre f d'attelage
7	1658 60 79 00		Tapp	Zylinderbolzen	Pivot pin	Axe
8	1657 23 99 01	ø20	Cylindrisk bult	Bolzen	Pivot pin	Cheville
9	1652 15 50 50	Page 11	Hydr cylinder kompl	Hydr. Zylinder kompl.	Hydr. Cylinder compl.	Vérin hydraulique cpl.
	1652 63 50 50	Page 11	Hydr cylinder kompl	Hydr. Zylinder kompl.	Hydr. Cylinder compl.	Vérin hydraulique cpl.
10	1659 08 56 00	M6S 16x215	Skruv	Schraube	Bolt	Vis
11	1650 36 07 05	M6M 16 12	Mutter	Mutter	Nut	Ecrou
12	1650 36 50 07	Locking 20	Mutter	Mutter	Nut	Ecrou
13	1658 60 44 00		Tapp	Zylinderbolzen	Pivot pin	Axe
14	721 42 62 01	FRP 4x32	Rörpinne	Hohlstift	Tension pin	Goupille cannelée
15	721 43 15 01	FRP 5x36	Rörpinne	Hohlstift	Tension pin	Goupille cannelée
16	738 88 20 03	AM 8x1,25	Smörjnippel	Schmiernippel	Grease nipple	Graisneur
18	721 43 85 01	FRP 8x50	Rörpinne	Hohlstift	Tension pin	Goupille cannelée
19	721 43 18 01	FRP 5x50	Rörpinne	Hohlstift	Tension pin	Goupille cannelée
20	1659 05 31 00	M6S 20x215	Skruv	Schraube	Bolt	Vis
21	1650 36 07 07	M6M 20 12	Mutter	Mutter	Nut	Ecrou
22	1658 35 87 00		Bricka	Scheibe	Washer	Rondelle
23	1659 19 45 00		Skruv	Schraube	Bolt	Vis
24	1659 80 96 00	800	Cylindrisk pinne	Zapfen	Pin	Axe
27	731 23 26 51	M6M 20	Mutter	Mutter	Nut	Ecrou
30	734 12 00 01	BRB 26x45	Bricka	Scheibe	Washer	Rondelle
31	1652 59 14 00	ø25	Cylindrisk bult	Bolzen	Pivot pin	Cheville
32	721 43 47 01	FRP 6x40	Rörpinne	Hohlstift	Tension pin	Goupille cannelée



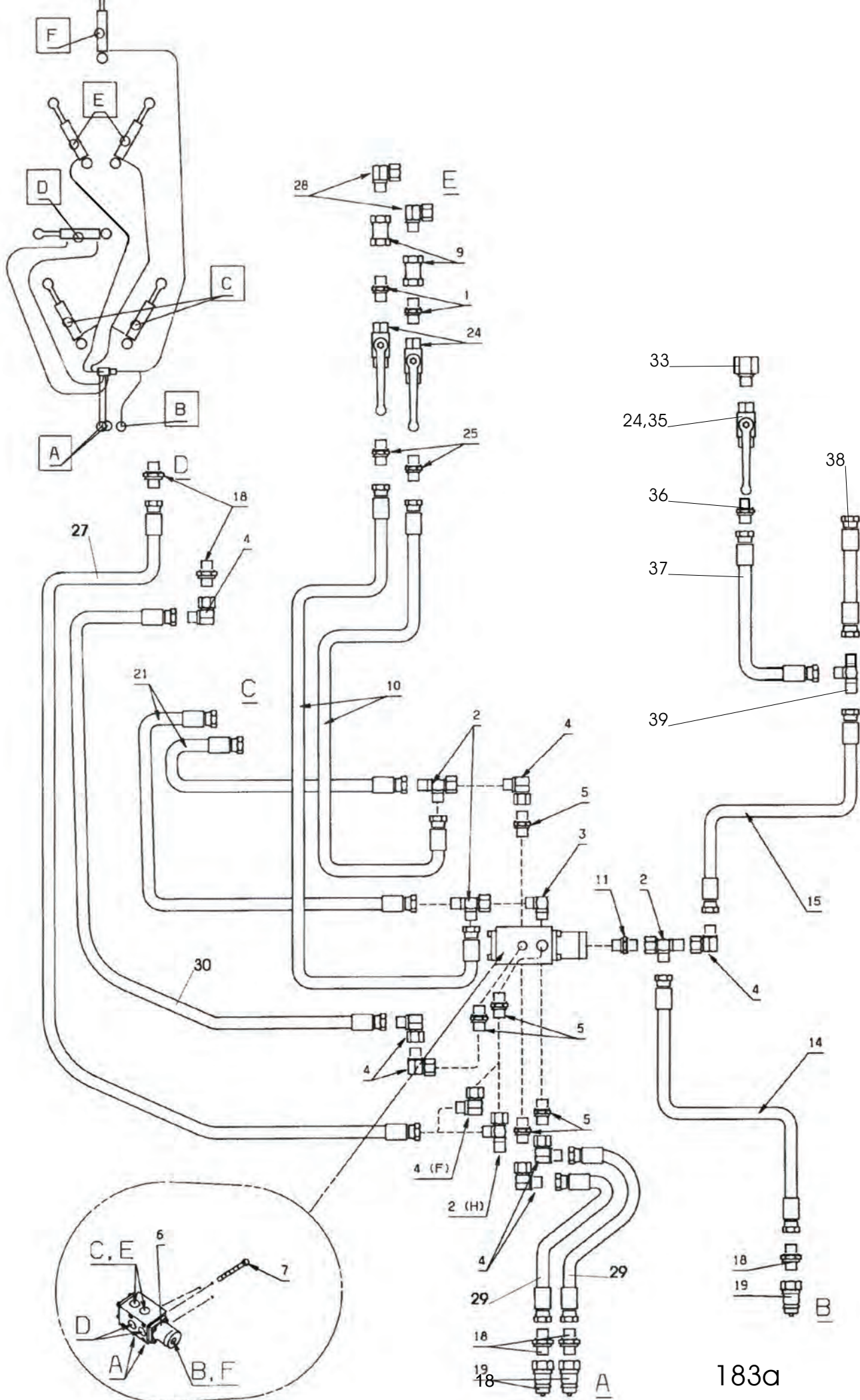
181

Pos nr Pos.Nr Ref.No Fig.Nº.	Detalj nr Best.Nr Part No Code Nº.		Benämning	Bezeichnung	Description	Description
181		<b>CVL</b>	<b>STENSÄKRINGS- HYDRAULIK</b>	<b>HYDRAULISCHER STEINSICHERUNG</b>	<b>HYDRAULIC STONE TRIP</b>	<b>DISPOSITIF DE SECURITE HYDRAULIQUE</b>
1	1658 94 85 00	L=650	Slang	Schlauch	Hose	Tuyau flexible
2	1658 30 50 00		L-adapt	Winkel-Stück	Elbow union	Raccord angle
3	1658 56 37 00		Kopplingsblock	Verbindungsblock	Union chest	Dispositiv
4	725 25 01 51	M6S 10x50	Skruv	Schraube	Bolt	Vis
5	731 23 20 01	M6M 10	Mutter	Mutter	Nut	Ecrou
6	1657 57 46 00		T-adapt	T-Stück	T-union	Raccord en T
7	1657 59 28 00		Korsadapt	Kreuz-Stück	Four-way union	Raccord en croix
8	1659 12 04 00		Klammerhalvor	Klammer	Clamps	Colliers
9	1659 12 05 00		Täckplatta	Deckblech	Covering plate	Plaque de
10	725 23 76 51	M6S 6x35	Skruv	Schraube	Bolt	Vis
11	1659 19 36 00	L=860	Rör	Rohr	Tube	Tuyau
12	1659 57 51 00	L=330	Rör	Rohr	Tube	Tuyau
13	1659 17 79 50		Akkumulatorfäste	Akkumulatorhalter	Accumulator	Support
14	725 25 50 51	M6S 12x90	Skruv	Schraube	Bolt	Vis
15	731 23 22 01	M6M 12	Mutter	Mutter	Nut	Ecrou
16	1659 19 38 50		Akkumulator	Akkumulator	Accumulator	Accumulateur
18	1658 03 16 00		Bricka	Scheibe	Washer	Rondelle
19	1658 03 17 00		Adapt	Verbindungsstück	Union	Raccord
20	1659 27 10 00	L=540	Slang	Schlauch	Hose	Tuyau flexible
21	1657 59 34 00		Mutter	Mutter	Nut	Ecrou
22	1657 59 35 00		Skärring	Schneidring	Olive	Cone de tuyau
23	1657 57 47 00		L-adapt	Winkel-Stück	Elbow union	Raccord angle
24	1659 50 55 00	L=350	Slang	Schlauch	Hose	Tuyau flexible
	1659 35 75 00	L=900	Slang	Schlauch	Hose	Tuyau flexible
25	1659 24 38 00		Adapt	Verbindungsstück	Union	Raccord
26	1656 54 78 00		Adapt	Verbindungsstück	Union	Raccord
27	1657 30 57 00		Avstängningsventil	Absperrventil	Shut of valve	Soupape d'arrêt
28	1659 21 38 00		Adapt	Verbindungsstück	Union	Raccord
29	1657 57 52 00		Adapt	Verbindungsstück	Union	Raccord
30	1658 07 50 00		Manometer	Manometer	Pressure gauge	Manomètre



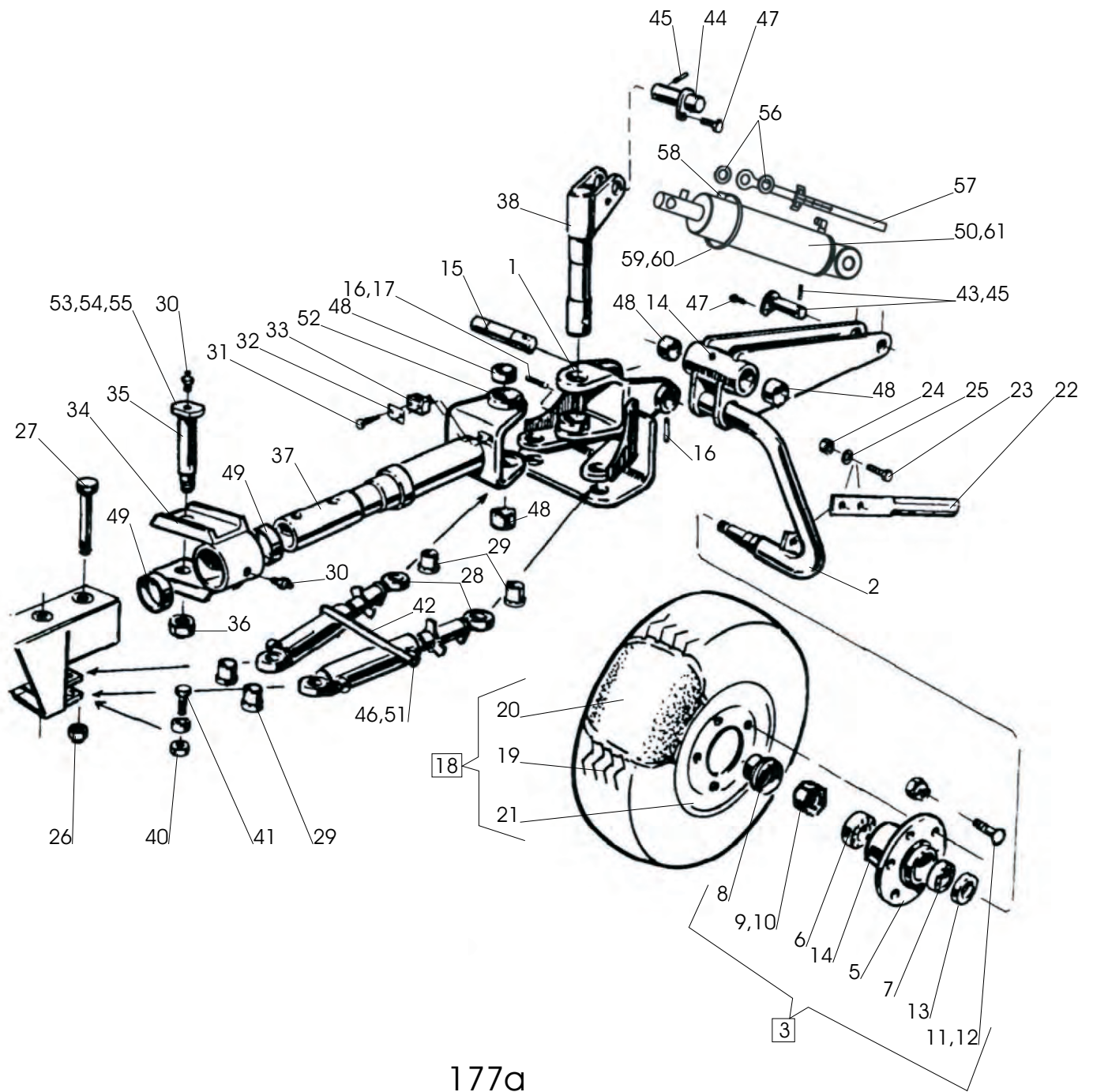
184a

Pos nr Pos.Nr Ref.No Fig.Nº.	Detalj nr Best.Nr Part No Code Nº.		Benämning	Bezeichnung	Description	Description
184a		<b>CVL</b>	<b>HYDRAULISKT SYSTEM UTAN VENTIL</b>	<b>HYDRAULSYSTEM OHNE VENTIL</b>	<b>HYDRAULIC SYSTEM WITHOUT VALVE</b>	<b>SYSTEM HYDRAULIQUE SANS SOUPAPE</b>
1	1659 72 47 00	L=3100 4108	Slang	Schlauch	Hose	Tuyau flexible
	1659 57 62 00	L=4000 5108	Slang	Schlauch	Hose	Tuyau flexible
	1651 41 24 60	L=4900 6108	Slang	Schlauch	Hose	Tuyau flexible
2	1659 39 68 00		T-adapt	T-Stück	T-union	Raccord en T
3	1657 72 31 00		Adapt	Verbindungsstück	Union	Raccord
4	1659 29 39 00		L-adapt	Winkel-Stück	Elbow union	Raccord angle
5	1659 24 34 00		Adapt	Verbindungsstück	Union	Raccord
6	1658 92 83 00		Adapt	Verbindungsstück	Union	Raccord
7	1659 99 70 00	L=3900	Slang	Schlauch	Hose	Tuyau flexible
8	1657 78 26 00		L-adapt	Winkel-Stück	Elbow union	Raccord angle
9	1659 35 74 00		Adapt	Verbindungsstück	Union	Raccord
10	1658 40 96 00		Ventil	Ventil	Valve	Soupape
11	1659 56 89 00	L=600	Slang	Schlauch	Hose	Tuyau flexible
12	1659 29 40 00		Adapt	Verbindungsstück	Union	Raccord
13	1659 25 03 00	L=5580 4108	Slang	Schlauch	Hose	Tuyau flexible
	1659 25 04 00	L=6480 5108	Slang	Schlauch	Hose	Tuyau flexible
	1659 57 02 00	L=7380 6108	Slang	Schlauch	Hose	Tuyau flexible
14	1659 24 38 00		Adapt	Verbindungsstück	Union	Raccord
15	1657 48 14 00		Handel	Schnellkupplung M	Quick coupling M	Raccord rapide M
16	1657 83 83 00		Handelsskydd	Schutz	Guard	Protection
17	1659 75 47 00	L=700	Slang	Schlauch	Hose	Tuyau flexible
18	1658 03 16 00		Bricka	Scheibe	Washer	Rondelle
19	1651 79 80 00		Adapt	Verbindungsstück	Union	Raccord
20	1651 29 83 01		Bricka	Scheibe	Washer	Rondelle
21	1659 35 74 00		Adapt	Verbindungsstück	Union	Raccord
22	1652 24 43 00	L=1200	Slang	Schlauch	Hose	Tuyau flexible
23	1651 41 23 90	L=700	Slang	Schlauch	Hose	Tuyau flexible
24	1651 79 82 00		Adapt	Verbindungsstück	Union	Raccord



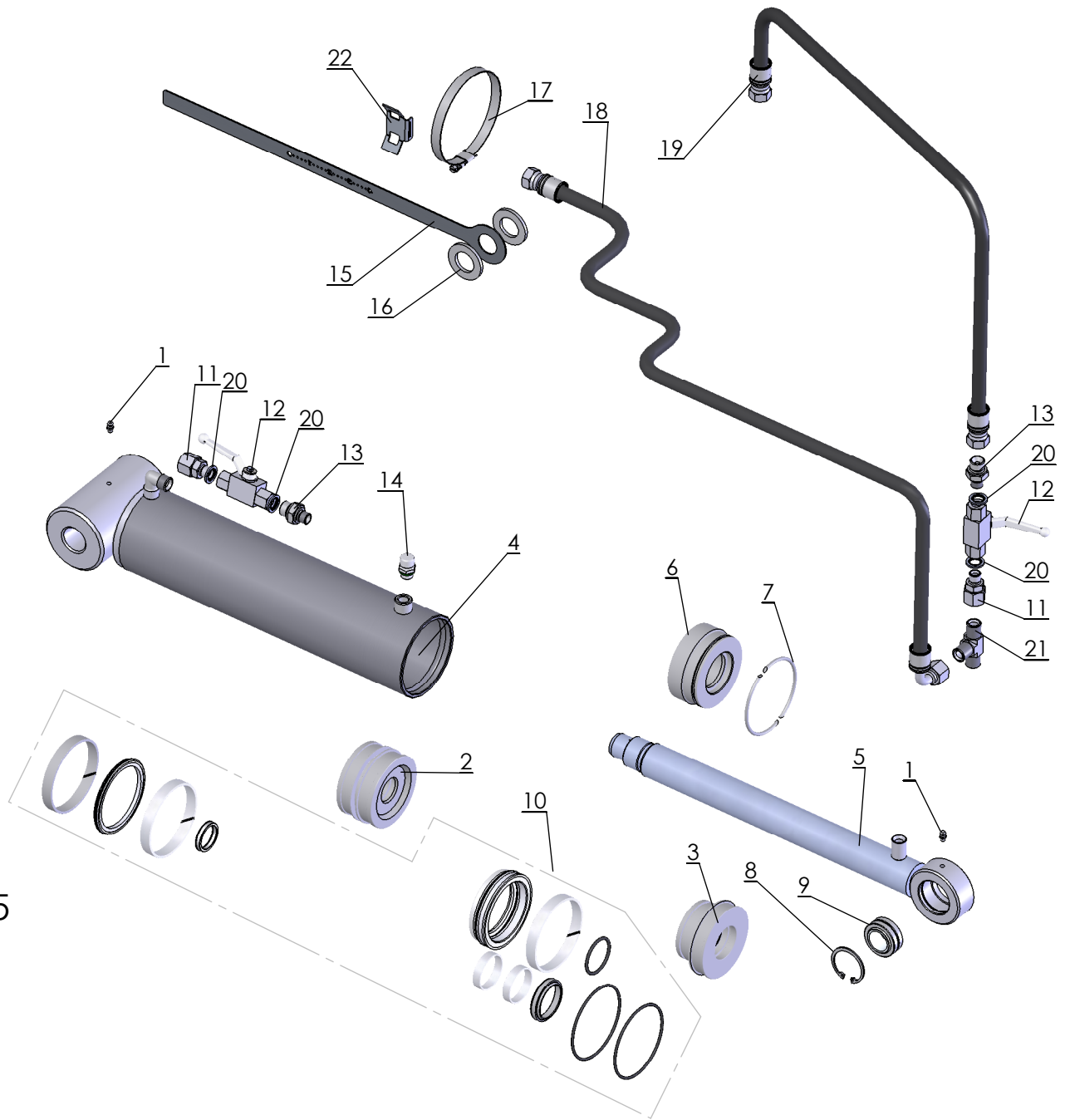
183a

Pos nr Pos.Nr Ref.No Fig.N°.	Detalj nr Best.Nr Part No Code N°.		Benämning	Bezeichnung	Description	Description
183a		CVL	HYDRAULISKT SYSTEM MED VENTIL	HYDRAUL SYSTEM MITT VENTIL	HYDRAULIC SYSTEM WITH VALVE	SYSTEM HYDRAULIQUE AVEC SOUPAPE
1	1657 72 31 00		Adapt	Verbindungsstück	Union	Raccord
2	1659 39 68 00		T-adapt	T-Stück	T-union	Raccord en T
3	1659 39 67 00		L-adapt	Winkel-Stück	Elbow union	Raccord angle
4	1659 29 39 00		L-adapt	Winkel-Stück	Elbow union	Raccord angle
5	1659 24 34 00		Adapt	Verbindungsstück	Union	Raccord
6	1659 39 61 50 1659 46 58 00		Omkastarventil Packningssats	Reversierventil Packungsgarnitur	Reversing valve Set of seals	Commutateur soupape Jeu de joints
7	725 53 43 01	MC6S 5x60	Skruv	Schraube	Bolt	Vis
9	1658 92 83 00		Adapt	Verbindungsstück	Union	Raccord
10	1659 72 47 00 1659 57 62 00 1651 41 24 60	L=3100 498H L=4000 598H L=4900 698H	Slang	Schlauch	Hose	Tuyau flexible
11	1659 39 66 00		Adapt	Verbindungsstück	Union	Raccord
12	1659 29 40 00		Adapt	Verbindungsstück	Union	Raccord
14	1659 99 70 00	L=3900	Slang	Schlauch	Hose	Tuyau flexible
15	1659 25 03 00 1659 25 04 00 1659 57 02 00	L=5580 498H L=6480 598H L=7380 698H	Slang	Schlauch	Hose	Tuyau flexible
17	1658 03 16 00		Bricka	Scheibe	Washer	Rondelle
18	1659 24 38 00		Adapt	Verbindungsstück	Union	Raccord
19	1657 48 14 00		Handel	Schnellkupplung M	Quick coupling M	Raccord rapide M
21	1659 56 99 00	L=800	Slang	Schlauch	Hose	Tuyau flexible
24	1658 40 96 00		Avstängningsventil	Absperrventil	Shut off valve	Soupape d'arret
25	1659 35 74 00		Adapt	Verbindungsstück	Union	Raccord
27	1659 56 89 00	L=600	Slang	Schlauch	Hose	Tuyau flexible
28	1657 78 26 00		L-adapt	Winkel-Stück	Elbow union	Raccord angle
29	1659 91 29 00	L=3900	Slang	Schlauch	Hose	Tuyau flexible
30	1659 75 47 00	L=700	Slang	Schlauch	Hose	Tuyau flexible
31	1659 44 17 00		Bricka	Scheibe	Washer	Rondelle
32	1652 40 02 00		Bricka	Scheibe	Washer	Rondelle
33	1651 79 80 00		Adapt	Verbindungsstück	Union	Raccord
35	1651 29 83 01		Bricka	Scheibe	Washer	Rondelle
36	1659 35 74 00		Adapt	Verbindungsstück	Union	Raccord
37	1652 24 43 00	L=1200	Slang	Schlauch	Hose	Tuyau flexible
38	1651 41 23 90	L=700	Slang	Schlauch	Hose	Tuyau flexible
39	1651 79 82 00		Adapt	Verbindungsstück	Union	Raccord

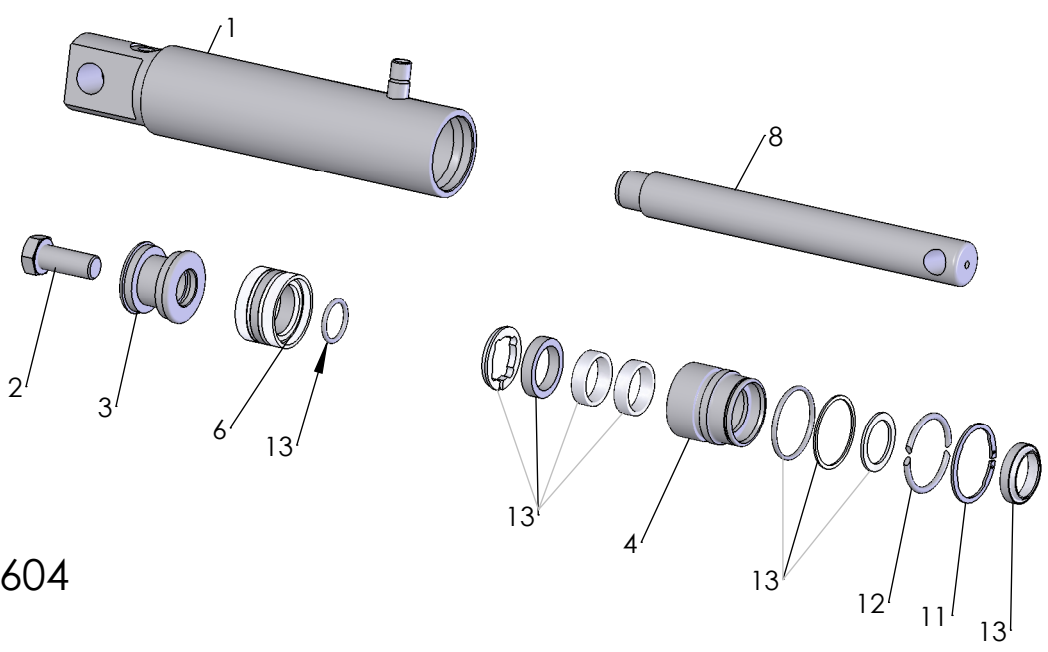


177a

Pos nr Pos.Nr Ref.No Fig.N°.	Detalj nr Best.Nr Part No Code N°.	Benämning	Bezeichnung	Description	Description	
177a		<b>CVL</b>	<b>BAKHJUL</b>	<b>HINTERRAD</b>	<b>REAR WHELL</b>	<b>ROUE ARRIERE</b>
1	1659 51 79 90		Bygel	Bügelsschraube	U-bolt	Etrier filete
2	1659 87 73 90		Hjulaxel	Radachse	Wheel axle	Essieu
3	1652 37 00 50	FAD	Nav kompl	Nabe kompl.	Hub compl.	Moyeu cpl.
5	1652 36 95 50	FAD	Nav	Nabe	Hub	Moyeu
6	1659 84 67 00		Rullager	Rollenlager	Roller bearing	Roulement à roule.
7	1651 93 24 30		Rullager	Rollenlager	Roller bearing	Roulement à roule.
8	1652 36 96 00	FAD	Navkapsel	Nabenkappe	Hub cap	Chapeau de moyeu
9	1652 36 97 00	FAD	Mutter	Mutter	Nut	Ecrou
10	721 62 33 01	SP 6,3x50 FAD	Saxpinne	Splint	Split pin	Goupille fendue
11	1659 87 44 00		Skruv	Schraube	Bolt	Vis
12	1659 14 17 00		Mutter	Mutter	Nut	Ecrou
13	1652 36 93 00	FAD	Bricka	Scheibe	Washer	Rondelle
14	738 88 50 03	BH M8x1,25	Smörjnippel	Schmiernippel	Grease nipple	Graisser
15	1659 51 66 00		Axel	Achse	Axle	Axe
16	721 45 77 10	FRP 16x120	Rörpinne	Hohlstift	Tension pin	Goupille cannelée
17	721 44 23 01	FRP 10x60	Rörpinne	Hohlstift	Tension pin	Goupille cannelée
18	1659 09 43 00	400/55-22,5	Hjul kompl	Rad kompl.	Wheel compl.	Roue cpl.
19	1659 09 45 00	400/55-22,5	Däck	Reifen	Tyre	Pneu
20	1659 09 46 00		Slang	Schlauch	Hose	Tuyau flexible
21	1659 09 44 60		Fälg	Felge	Rim	Jante
22	1659 35 77 90		Avskrapare	Abstreifer	Scraper	Décrottoir
23	725 26 29 51	M6S 16x45	Skruv	Schraube	Bolt	Vis
24	731 23 24 01	M6M 16	Mutter	Mutter	Nut	Ecrou
25	734 11 86 01	BRB 17x30	Bricka	Scheibe	Washer	Rondelle
26	1650 36 50 09	M6M 24	Låsmutter	Nyloc-Mutter	Lock nut	Ecrou freiné
27	1659 03 96 00	M6S 24x205	Skruv	Schraube	Bolt	Vis
28	1659 58 31 51	Pag. 11	Styrcylinder	Steuer Zylinder	Steering cylinder	Vérin hydraulique
29	1659 58 61 00		Hylsa	Hülse	Sleeve	Manchon
30	738 88 20 03	AM 8x1,25	Smörjnippel	Schmiernippel	Grease nipple	Graisser
31	725 23 76 51	M6S 6x35	Skruv	Schraube	Bolt	Vis
32	1659 12 05 00		Täckplatta	Deckblech	Covering plate	Plaque de
33	1659 25 09 00		Klammerhalvor	Klammer	Clamps	Colliers
						recouvrement
34	1659 14 90 90		Lagring	Lagerung	Journal	Support
35	1659 23 55 00		Tapp	Zapfen	Pivot pin	Cheville
36	731 43 30 01	ML6M 30	Mutter	Mutter	Nut	Ecrou
37	1659 51 63 90		Bakre vridaxel	Drehwelle hinten	Turn over axle rear	Axe de retourne- ment arrière
38	1659 51 61 90		Ledaxel	Gelenkwelle	Link axle	Bras d'articul
40	1650 36 50 07	M6M 20 Loc	Mutter	Mutter	Nut	Ecrou
41	725 26 82 51	M6S 20x90	Skruv	Schraube	Bolt	Vis
42	1659 60 23 00	L=600	Slang	Schlauch	Hose	Tuyau flexible
43	1659 65 30 00	ø30,L=204	Tapp	Zapfen	Pivot pin	Cheville
44	1659 65 31 00	ø25,L=98	Tapp	Zapfen	Pivot pin	Cheville
45	721 43 84 01	FRP 8x45	Rörpinne	Hohlstift	Tension pin	Goupille cannelée
46	1659 44 17 00		Tätningbricka	Dichtungsscheibe	Sealing washer	Rondelle d'étanch.
47	725 25 32 51	M6S 12x20	Skruv	Schraube	Bolt	Vis
48	1659 75 45 00		Lager	Lager	Bearing	Palier
49	1659 13 55 00		Lager	Lager	Bearing	Palier
50	1652 55 10 50	Pag. 23	Hydr cylinder kompl.	Hydr. Zylinder kompl.	Hydr. Cylinder compl	Vérin cpl. avec
51	1659 57 74 00		Adapt	Verbindungsstück	Union	Raccord
52	1652 13 15 00		Bricka	Scheibe	Washer	Rondelle
53	725 25 38 51	M6S 12x35	Skruv	Schraube	Bolt	Vis
54	732 21 22 51	M6M 12	Mutter	Mutter	Nut	Ecrou
55	734 11 78 01	BRB 13x24	Bricka	Scheibe	Washer	Rondelle
56	734 12 00 01	BRB 26x45	Bricka	Scheibe	Washer	Rondelle
57	1652 54 69 00		Skala	Skala	Scale	Repère
58	1659 18 14 00		Plugg	Knopf	Knob	Bouchon
59	1652 54 70 00		Styrning	Führung	Guide	Guidage
60	736 28 52 90		Slangklämman	Schlauchklamme	Hose clip	Collier
61	1652 59 15 00		Packningssats	Packungsgarnitur	Set of seals	Jeu de joints

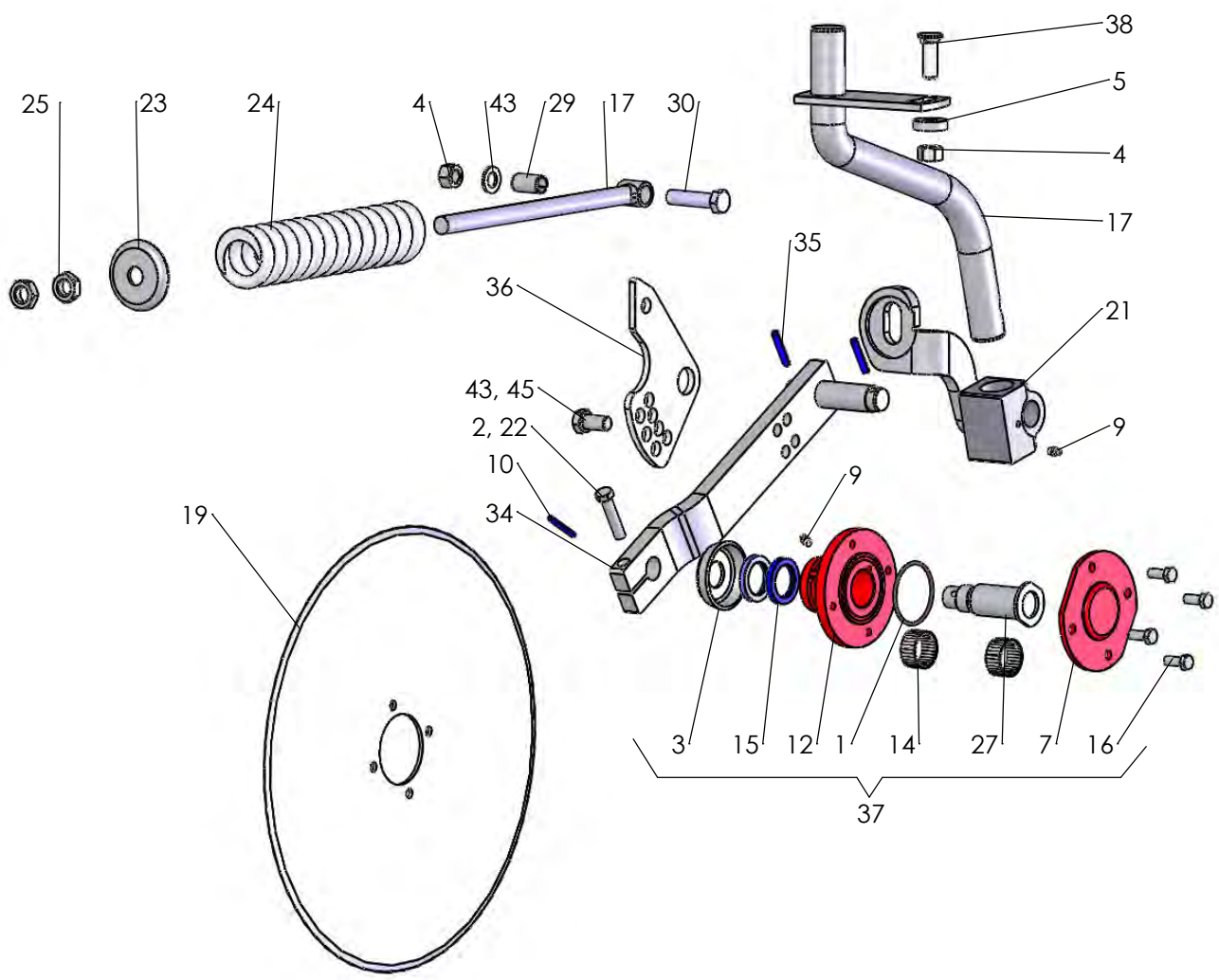
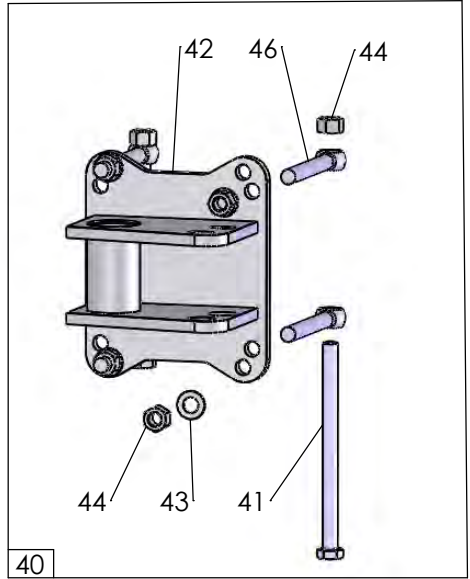
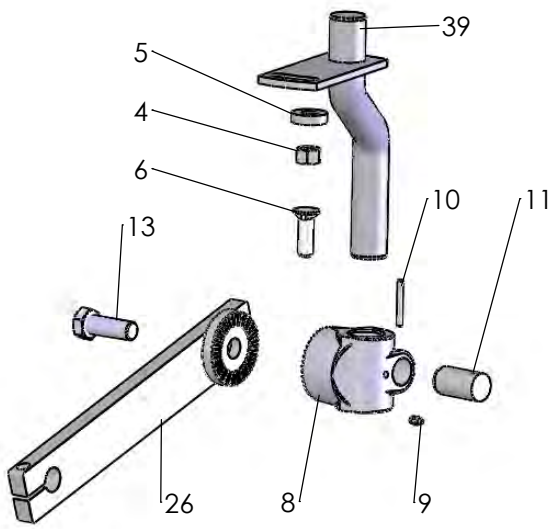


545



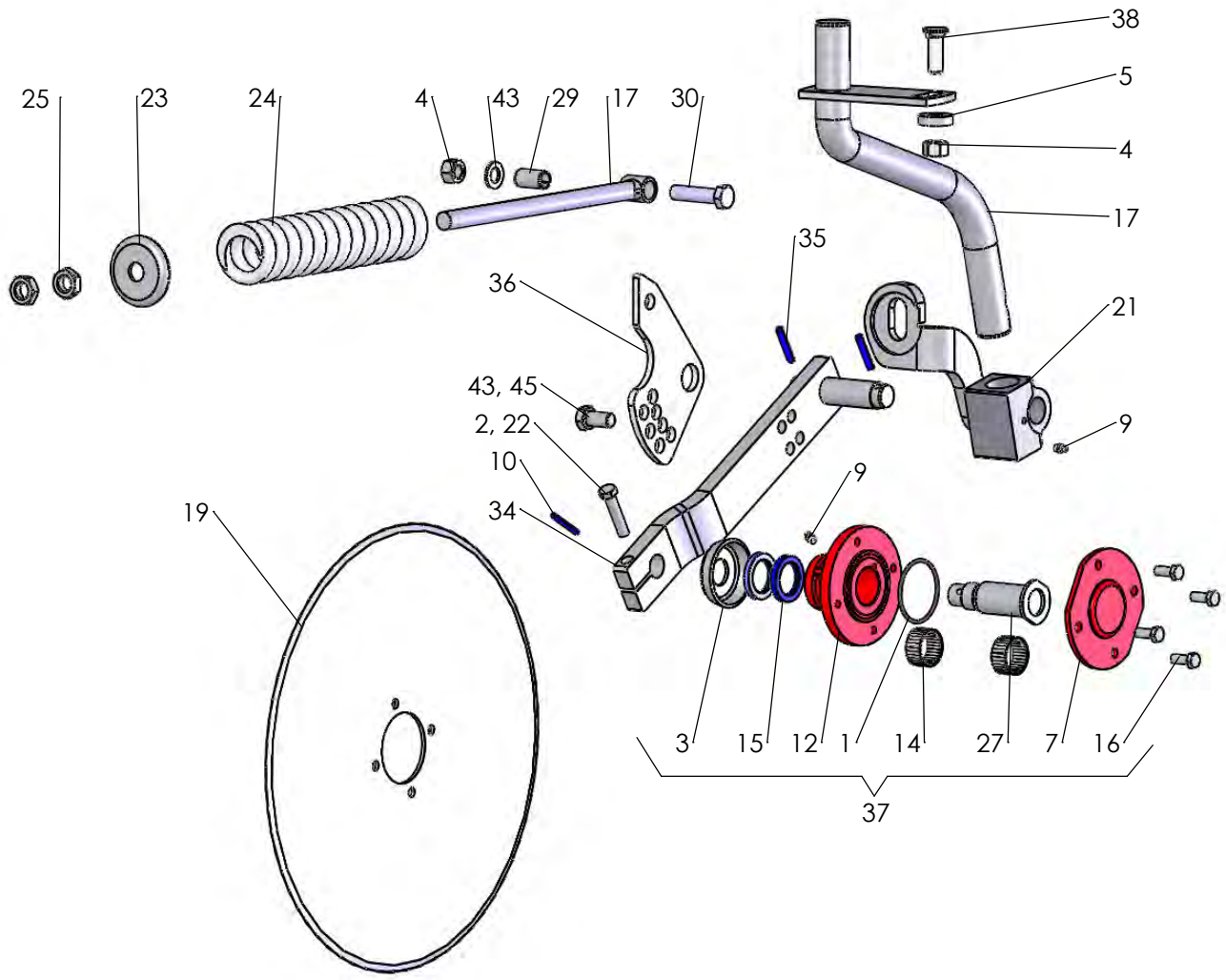
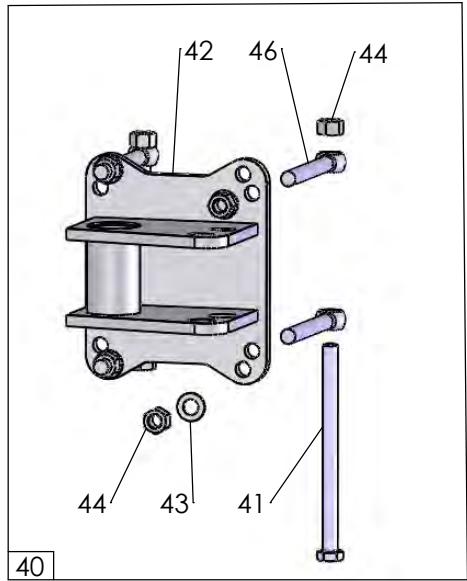
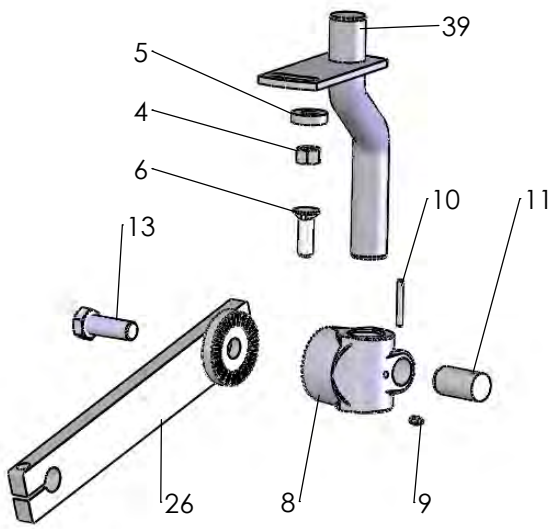
604

Pos nr Pos.Nr Ref.No Fig.Nº.	Detalj nr Best.Nr Part No Code Nº.		Benämning	Bezeichnung	Description	Description
<b>545</b>			<b>LÄNKHJULS- CYLINDER</b>	<b>HINTERRAD ZYLINDER</b>	<b>REAR WHEEL CYLINDER</b>	<b>VERIN DE ROUE HYDRAULIQUE</b>
	1652 55 10 50	CVL ø90	Länkhjulscylinder kompl	Hinterradzylinder kompl.	Rear wheel cylinder, compl.	Vérin hydraulique rou arriere compl.
1	1658 97 34 00	AH M5	Smörjnippel	Schmiernippel	Grease nipple	Graisneur
2	1652 75 28 00	Ø90	Kolv	Kolben	Piston	Piston
3	1652 75 27 00	Ø90/40	Kolv	Kolben	Piston	Piston
4	1652 75 20 50		Cylinder	Zylinder	Cylinder	Vérin hydraulique
5	1652 75 25 50	CVL	Kolvstång	Kolbenstange	Piston rod	Tige de piston
6	1652 75 29 00		Styrning	Führung	Guide	Guidage
7	1659 58 05 00		Låsringshalvor	Sicherungsring	Lock ring	Bague d'arrêt
8	4735 31 38 11	SgH 42	Spårring	Sicherungsring	Circlip	Circlips
9	4165 86405 01		Ledlager	Lager	Bearing	Palier
10	4165 25915 00		Packningssats	Packungsgarnitur	Set of seals	Jeu de joints
11	4165 17980 00		Adapt	Verbindungsstück	Union	Raccord
12	4165 84096 00		Avstängningsventil	Absperrventil	Shut off valve	Soupape d'arret
13	4165 93574 00		Adapt	Verbindungsstück	Union	Raccord
14	4165 91814 00		Plugg	Knopf	Knob	Bouchon
15	4165 25469 00		Skala	Skala	Scale	Repère
16	4734 12 00 01	BRB 26x45	Bricka	Scheibe	Washer	Rondelle
17	4736 28 52 90		Slangklämma	Schlauchklamme	Hose clip	Collier
18	4165 16492 00	L=1120	Slang	Schlauch	Hose	Tuyau flexible
19	4165 14123 90	L=700	Slang	Schlauch	Hose	Tuyau flexible
20	4165 12983 01		Tättningsbricka	Dichtungsscheibe	Sealing washer	Rondelle d'étanch.
21	4165 17982 00		Adapt	Verbindungsstück	Union	Raccord
22	4165 25470 00		Styrning	Führung	Guide	Guidage
<b>604</b>		<b>CVL</b>	<b>HYDR. CYLINDER FÖR DRAGARM</b>	<b>HYDR. ZYLINDER FÜR ZUGARM</b>	<b>HYDR. CYLINDER FOR DRAW ARM</b>	<b>VERIN HYDRAULIQUE POUR BARRE DE TRACTION</b>
	4165 92628 50	320-460 ø50	Hydr cylinder	Hydr.Zylinder	Hydr.cylinder	Vérin
1	4165 92631 50		Cylinderrör	Zylindermantel	Cylinder jacket	Corps de vérin
2	4725 26 28 81	M6S 16x40	Skruv	Schraube	Bolt	Vis
3	4165 85508 00		Kolv	Kolben	Piston	Piston
4	4165 91331 00		Styrning	Führung	Guide	Guidage
8	4165 92635 00		Kolvstång	Kolbenstange	Piston rod	Tige de piston
11	4165 84048 00	AV 47x1,75	Spårring	Sicherungsring	Circlip	Circlips
12	4165 84052 00		Låsring	Sicherungsring	Lock ring	Bague d'arrêt
13	4165 92638 00		Packningssats	Packungsgarnitur	Set of seals	Jeu de joints



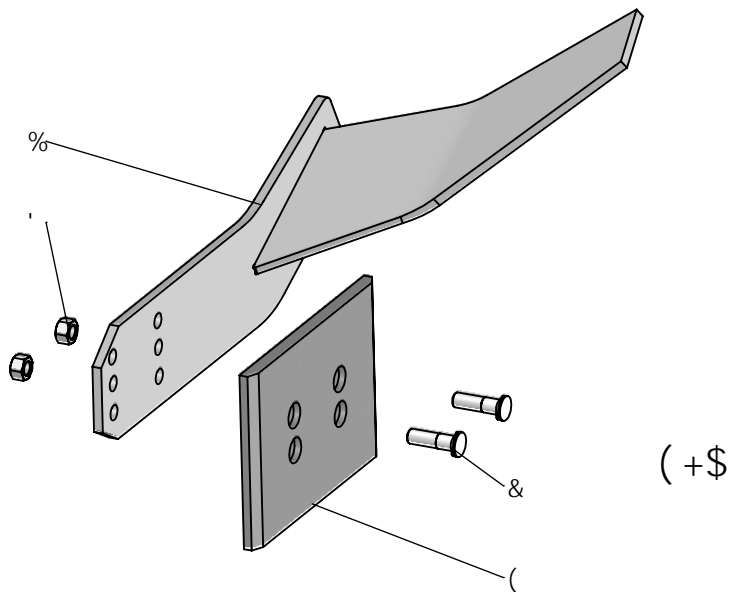
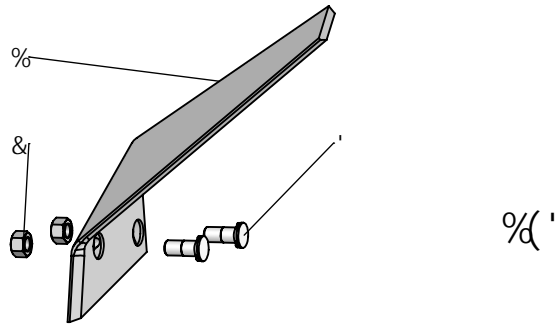
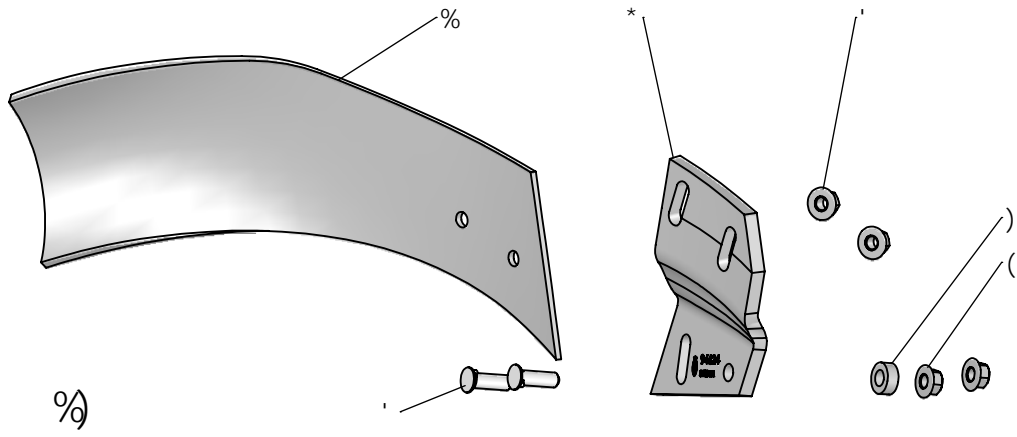
515

Pos nr Pos.Nr Ref.No Fig.N°.	Detalj nr Best.Nr Part No Code N°.		Benämning	Bezeichnung	Description	Description
515			<b>SKIVRIST</b>	<b>SCHEIBENSECH</b>	<b>DISC COULTER</b>	<b>COUTRE CIRCULAIRE</b>
		R= L=	Höger Vänster	Rechts Links	Right Left	Droite Gauche
	1652 55 00 91	ø450 R	Fjädrande skivrist med arm kompl	Gef. Scheibensech mit Arm kompl. kompl.	Spring-loaded disc coultter with arm kompl.	Coutre circulaire a ressort avec bras cpl.
	1652 55 00 92	ø450 L	Fjädrande skivrist med arm kompl	Gef. Scheibensech mit Arm kompl. kompl.	Spring-loaded disc coultter with arm kompl.	Coutre circulaire a ressort avec bras cpl.
	1652 55 00 93	ø500 R	Fjädrande skivrist med arm kompl	Gef. Scheibensech mit Arm kompl. kompl.	Spring-loaded disc coultter with arm kompl.	Coutre circulaire a ressort avec bras cpl.
	1652 55 00 94	ø500 L	Fjädrande skivrist med arm kompl	Gef. Scheibensech mit Arm kompl. kompl.	Spring-loaded disc coultter with arm kompl.	Coutre circulaire a ressort avec bras cpl.
	1652 55 00 95	ø500 R	Fjädrande skivrist ripplad med arm kompl	Gef. Scheibensech mit Arm kompl. Gewelltes	Spring-loaded disc coultter with arm kompl. wavy edge	Coutre circulaire a ressort avec bras cpl. ondule
	1652 55 00 96	ø500 L	Fjädrande skivrist ripplad med arm kompl	Gef. Scheibensech mit Arm kompl. Gewelltes	Spring-loaded disc coultter with arm kompl. wavy edge	Coutre circulaire a ressort avec bras cpl. ondule
	1659 47 30 03	ø450 R	Fast skivrist med arm kompl	Scheibensech mit Arm kompl.	Disc coultter with arm kompl.	Coutre circulaire avec bras cpl.
	1659 47 30 04	ø450 L	Fast skivrist med arm kompl	Scheibensech mit Arm kompl.	Disc coultter with arm kompl.	Coutre circulaire avec bras cpl.
	1659 47 30 07	ø500 R	Fast skivrist med arm kompl	Scheibensech mit Arm kompl.	Disc coultter with arm kompl.	Coutre circulaire avec bras cpl.
	1659 47 30 08	ø500 L	Fast skivrist med arm kompl	Scheibensech mit Arm kompl.	Disc coultter with arm kompl.	Coutre circulaire avec bras cpl.
	1659 47 30 11	ø500 R	Fast skivrist med arm kompl ripplad	Gewelltes Scheibensech mit Arm kompl.	Wavy edge disc coultter with arm kompl.	Coutre circulaire ondule avec bras cpl.
	1659 47 30 12	ø500 L	Fast skivrist med arm kompl ripplad	Gewelltes Scheibensech mit	Wavy edge disc coultter with arm	Coutre circulaire ondule avec bras
1	740 48 48 04	Or 65,09x3,53	O-ring	O-ring	O-ring	Joint thorique
2	725 25 43 51	M6S 12x55	Skruv	Schraube	Bolt	Vis
3	1658 09 59 00		Tätningbricka	Dishtungsscheibe	Sealing washer	Rondelle
4	731 23 24 01	M6M 16	Mutter	Mutter	Nut	Ecrou
5	1658 58 84 00		Bricka	Scheibe	Washer	Rondelle
6	725 26 29 81	M6S 16x45	Skruv	Schraube	Bolt	Vis
7	1658 09 66 50		Lock	Deckel	Cover	Chapeau de
8	1659 47 34 90		Lagerkuts	Lagerplatte	Bearing plate	Support de palier
9	738 88 20 03	AM 8x1,25	Smörjnippel	Schmiernippel	Grease nipple	Graisseur
10	721 43 49 01	FRP 6x50	Rörpinne	Hohlstift	Tension pin	Goupille cannelée
11	1652 43 72 00	F	Låstapp	Zylinderbolzen	Pivot pin	Cheville
12	1658 09 67 50		Nav	Nabe	Hub	Moyeu
13	725 26 75 51	M6S 20x55	Skruv	Schraube	Bolt	Vis
14	1657 55 45 00	2	Nållager	Nadellager	Needle bearing	Coussinet
15	740 51 77 00	A 35x52x7	Tätningring	Dichtungsring	Sealing ring	Bague d'usure
16	725 24 93 51	M6S 10x25	Skruv	Schraube	Bolt	Vis



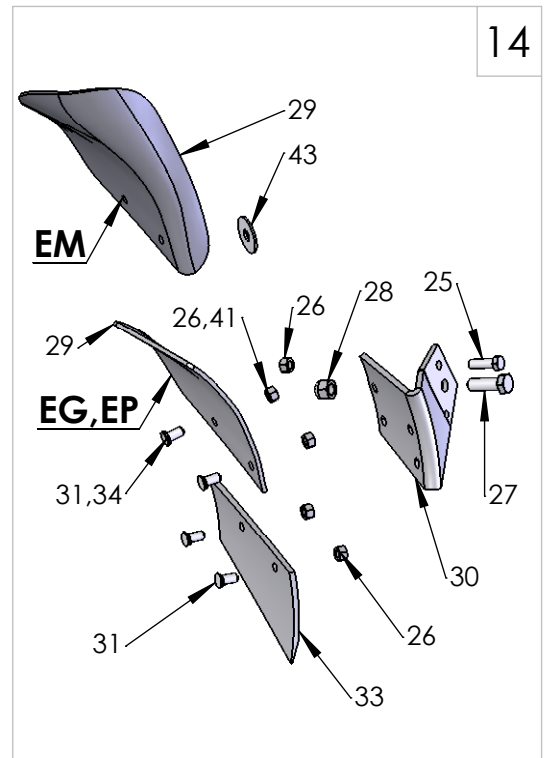
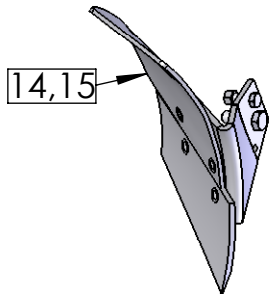
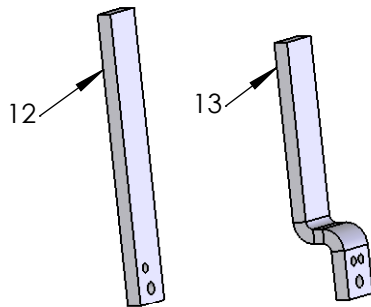
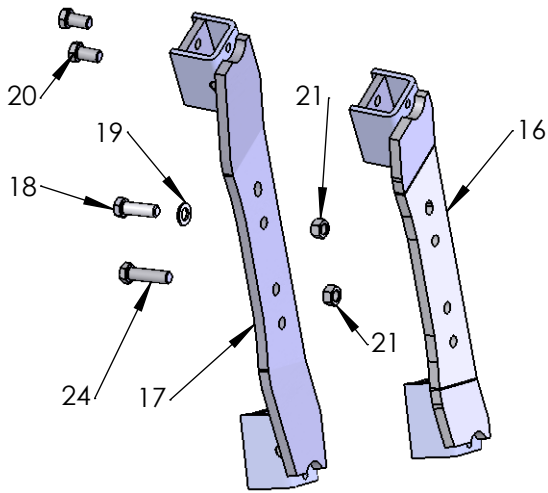
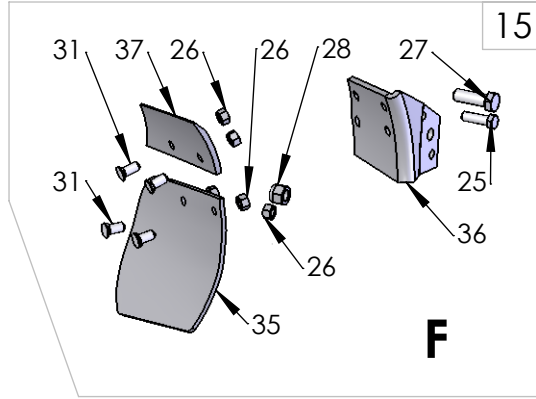
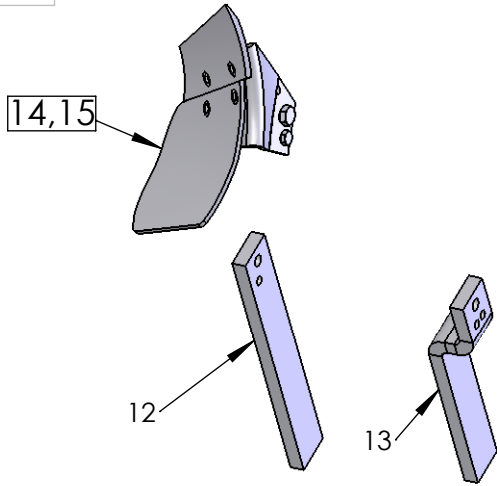
515

Pos nr Pos.Nr Ref.No Fig.N°.	Detalj nr Best.Nr Part No Code N°.		Benämning	Bezeichnung	Description	Description
515			<b>SKIVRIST</b>	<b>SCHEIBENSECH</b>	<b>DISC COULTER</b>	<b>COUTRE CIRCULAIRE</b>
17	1652 77 51 90	R	Skaft fjädrande	Gef. Scheibensech	Spring-loaded disc coulter	Coutre circulaire à ressort
	1652 77 52 90	L	Skaft fjädrande	Gef. Scheibensech	Spring-loaded disc coulter	Coutre circulaire à ressort
19	1657 25 47 00	ø450	Skivristklinga slät	Sechsscheibe flach	Coulter disc plain	Disque de coutre plain
	1658 06 62 00	ø500	Skivristklinga slät	Sechsscheibe flach	Coulter disc plain	Disque de coutre plain
	1658 06 63 00	ø500	Skivristklinga ripplad	Sechsscheibe Gewellt	Coulter disc disc	Disque de coutre ondule
21	1652 86 71 90	R	Fjäderhållare	Haltearm	Bracket	Support fixation
	1652 86 68 90	L	Fjäderhållare	Haltearm	Bracket	Support fixation
22	734 11 78 01	BRB 13x24	Bricka	Scheibe	Washer	Plaquette
23	1658 09 61 00		Bricka	Scheibe	Washer	Rondelle
24	1658 15 29 00		Tryckfjäder	Feder	Spring	Ressort
25	731 43 26 01	M6LM 20	Mutter	Mutter	Nut	Ecrou
26	1652 07 69 90	R	Inställn. arm	Feststellhebel	Adjustment	Approche
	1652 07 70 90	L	Inställn. arm	Feststellhebel	Adjustment	Approche
27	1658 10 76 00	R	Axeltapp	Welle	Stube axle	Axe
	1658 56 71 00	L	Axeltapp	Welle	Stube axle	Axe
28	1658 54 38 00		Dragstång	Zugstange	Draw rod	Barre d'attelage
29	1658 62 40 09	FRP 20x36	Rörpinne	Hohlstift	Tension pin	Goupille cannelée
30	725 26 33 81	M6S 16x65	Skruv	Schraube	Bolt	Vis
31	725 25 45 51	M6S 12x65	Skruv	Schraube	Bolt	Vis
34	1658 66 39 90	R	Arm	Arm	Arm	Bras
	1658 66 42 90	L	Arm	Arm	Arm	Bras
35	721 43 84 01	FRP 8x45	Rörpinne	Hohlstift	Tension pin	Goupille cannelée
36	1652 52 49 90		Hävarm	Hebelarm	Lever arm	Bras de levier
37	1657 59 75 91	R	Skivristnav kompl	Nabe kompl.	Hub compl.	Moyeu cpl.
	1659 22 37 91	L	Skivristnav kompl	Nabe kompl.	Hub compl.	Moyeu cpl.
38	1650 36 02 33	MFBK 16x40	Skruv	Schraube	Bolt	Vis
39	1659 42 44 90	R	Skaft fast	Schaft	Shank	Etançon de rasette
	1659 42 43 90	L	Skaft fast	Schaft	Shank	Etançon de rasette
40	1659 63 75 90	CVLF	Skivristfäste kompl	Halter kompl.	Bracket compl.	Support cpl.
41	725 26 54 51	M6S 16x220	Skruv	Schraube	Bolt	Vis
42	1652 45 90 90		Fäste	Halter	Bracket	Support
43	734 11 86 01	BRB 17x30	Bricka	Scheibe	Washer	Plaquette
44	731 23 24 01	M6M 16	Mutter	Mutter	Nut	Ecrou
45	725 26 24 51	M6S 16x30	Skruv	Schraube	Bolt	Vis
46	1652 50 12 00	M16x150	Länkskruv	Gelenkschraube	Swing bolt	Boulon d'articulation
	1652 45 24 00	M16x200	Länkskruv	Gelenkschraube	Swing bolt	Boulon d'articulation



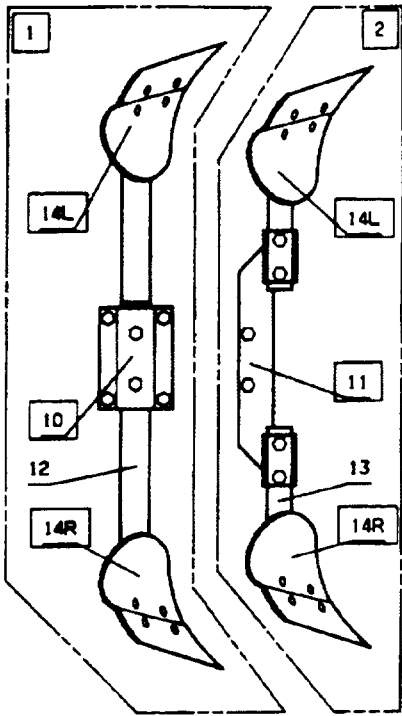
Pos nr Pos.Nr Ref.No Fig.Nº.	Detalj nr Best.Nr Part No Code Nº.	Benämning	Bezeichnung	Description	Description	
15		<b>XL,XU,XS UC</b>	<b>SKUMVINGE</b>	<b>Einleger- STREICHBLECH</b>	<b>COVERBOARD</b>	<b>DEFLECTEUR</b>
		R= L=	Höger Vänster	Rechts Links	Right Left	Droite Gauche
	1659 62 69 50	L,XL,UC	Skumvinge kompl	Einlegerstreich- blech kompl.	Coverboard compl.	DÚflecteur cpl.
	1659 62 68 50	R,XL,UC	Skumvinge kompl	Einlegerstreich- blech kompl.	Coverboard compl.	DÚflecteur cpl.
	1652 13 38 50	L,XU,XS	Skumvinge kompl	Einlegerstreich- blech kompl.	Coverboard compl.	DÚflecteur cpl.
	1652 13 37 50	R,XU,XS	Skumvinge kompl	Einlegerstreich- blech kompl.	Coverboard compl.	DÚflecteur cpl.
1	1659 60 65 50	L	Skumvinge	Streichblech	Coverboard	DÚflecteur
	1659 60 64 50	R	Skumvinge	Streichblech	Coverboard	DÚflecteur
2	1650 36 02 22	MFBK 12x35	Skruv	Schraube	Bolt	Vis
3	1650 36 02 23	MFBK 12x40	Skruv	Schraube	Bolt	Vis
4	1658 94 89 00	XL,UC	Hylsa	Hülse	Sleeve	Manchon
5	1650 36 15 05	M6M 12	Flänsmutter	Bundmutter	Collar nut	Ecrou d'accouplm.
6	1659 46 25 50	L,XL,UC	Fäste	Halter	Bracket	Support
	1659 46 24 50	R,XL,UC	Fäste	Halter	Bracket	Support
	1659 96 28 50	L,XU,XS	Fäste	Halter	Bracket	Support
	1659 96 27 50	R,XU,XS	Fäste	Halter	Bracket	Support
143			<b>FÄR- BREDDARE</b>	<b>FURCHEN- MESSER</b>	<b>FURROW WIDENING KNIFE</b>	<b>COUTEAU POUR PNEUS LARGES</b>
	1659 56 78 59	R	Färbreddare kompl	Furchen-Messer kompl.	Furrow knife compl.	Couteau cpl.
	1659 56 79 59	L	Färbreddare kompl	Furchen-Messer kompl.	Furrow knife compl.	Couteau cpl.
	1659 56 78 50	R	Färbreddare	Furchen-Messer	Furrow knife	Couteau
	1659 56 79 50	L	Färbreddare	Furchen-Messer	Furrow knife	Couteau
2	1650 36 13 03	M6M 12x1,25	Mutter	Mutter	Nut	Ecrou
3	1650 36 12 21	MFBKF 12x29	Skruv	Schraube	Bolt	Vis
470			<b>FÄR- BREDDARE</b>	<b>FURCHEN- MESSER</b>	<b>FURROW WIDENING KNIFE</b>	<b>COUTEAU POUR PNEUS LARGES</b>
	1652 47 89 00	R	Färbreddare kompl	Furchen-Messer kompl.	Furrow knife compl.	Couteau cpl.
	1652 47 90 00	L	Färbreddare kompl	Furchen-Messer kompl.	Furrow knife compl.	Couteau cpl.
	1652 38 68 50	R	Färbreddare	Furchen-Messer	Furrow knife	Couteau
	1652 38 67 50	L	Färbreddare	Furchen-Messer	Furrow knife	Couteau
	1650 36 12 24	MFBKF 12x45	Skruv	Schraube	Bolt	Vis
	1650 36 13 03	M6M 12x1,25	Mutter	Mutter	Nut	Ecrou
	1659 42 89 00		Slitplatta	Verschleissplatte	Wearing plate	Plaque d'usure

1

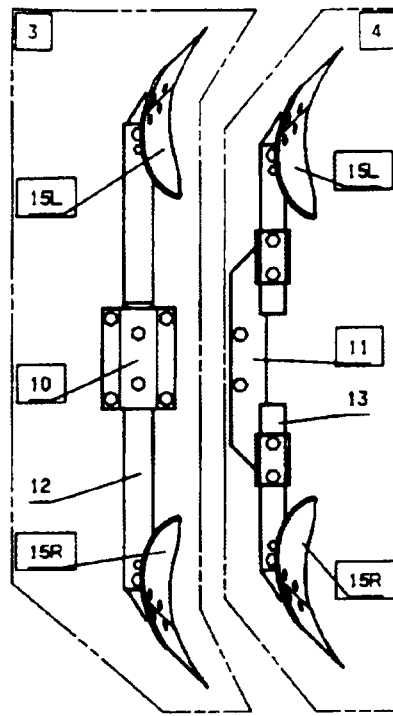


1010

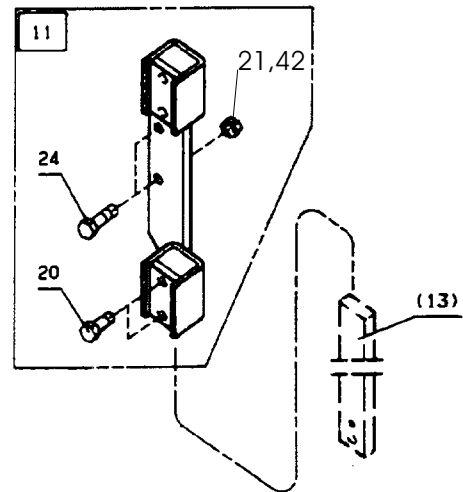
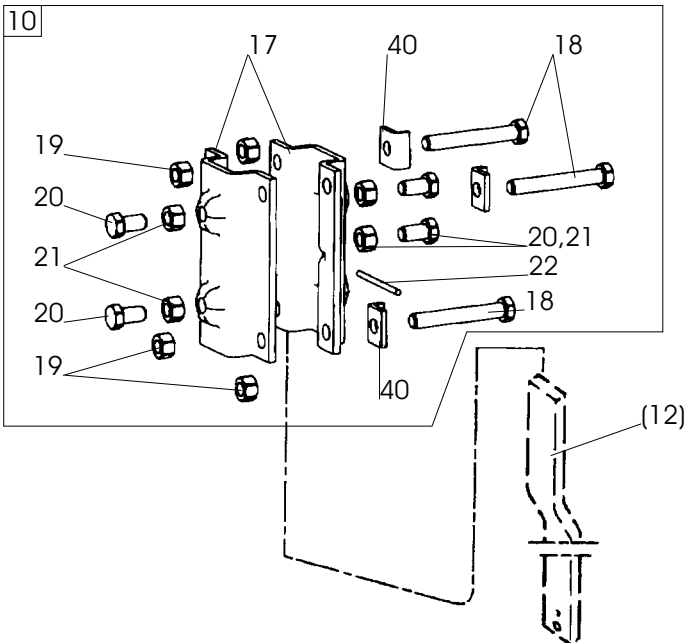
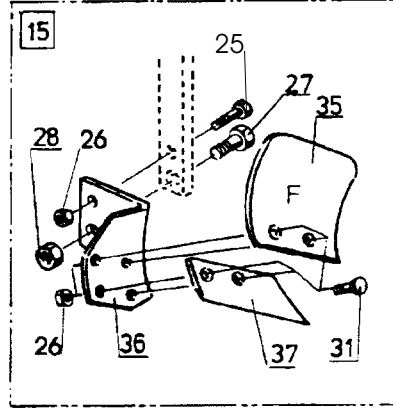
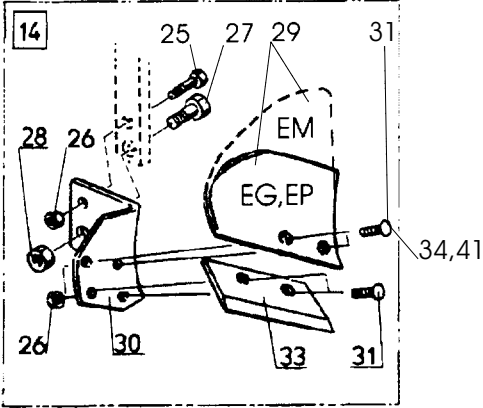
Pos nr Pos.Nr Ref.No Fig.Nº.	Detalj nr Best.Nr Part No Code Nº.		Benämning	Bezeichnung	Description	Description
1010			<b>SKUMRIST</b>	<b>VORSCHÄLER</b>	<b>SKIMMER</b>	<b>RASETTE</b>
	From date 2013-08-01					
		R= L=	Höger Vänster	Rechts Links	Right Left	Droite Gauche
1	4165 30316 50	F	EP-rist	Vorschäler typ EP	Skimmer type EP	Rasette type EP
	4165 30111 50	F	EG-rist	Vorschäler typ EG	Skimmer type EG	Rasette type EG
	4165 30317 50	F	EM-rist	Vorschäler typ EM	Skimmer type EM	Rasette type EM
	4165 30320 50	F	F-rist	Vorschäler typ F	Skimmer type F	Rasette type F
	4165 32902 50	H 75	EP-rist	Vorschäler typ EP	Skimmer type EP	Rasette type EP
	4165 32901 50	H 75	EG-rist	Vorschäler typ EG	Skimmer type EG	Rasette type EG
	4165 32903 50	H 75	EM-rist	Vorschäler typ EM	Skimmer type EM	Rasette type EM
	4165 32980 50	H 80	EP-rist	Vorschäler typ EP	Skimmer type EP	Rasette type EP
	4165 32977 50	H 80	EG-rist	Vorschäler typ EG	Skimmer type EG	Rasette type EG
	4165 32981 50	H 80	EM-rist	Vorschäler typ EM	Skimmer type EM	Rasette type EM
12	4165 29166 50		Skaft	Schaft	Shank	Etançon de rasette
13	4165 32636 50		Skaft bockat	Schaft gebogen	Shank bent	Etançon de rasette courbé
14	4165 99049 50	R	EP-rist	Vorschäler typ EP	Skimmer type EP	Rasette type EP
	4165 99050 50	L	EP-rist	Vorschäler typ EP	Skimmer type EP	Rasette type EP
	4165 98260 50	R	EG-rist	Vorschäler typ EG	Skimmer type EG	Rasette type EG
	4165 98261 50	L	EG-rist	Vorschäler typ EG	Skimmer type EG	Rasette type EG
	4165 24423 50	R	EM-rist	Vorschäler typ EM	Skimmer type EM	Rasette type EM
	4165 24424 50	L	EM-rist	Vorschäler typ EM	Skimmer type EM	Rasette type EM
15	4165 99033 50	R	F-rist	Vorschäler typ F	Skimmer type F	Rasette type F
	4165 99034 50	L	F-rist	Vorschäler typ F	Skimmer type F	Rasette type F
16	4165 32571 50		Fäste kort	Halter klein	Bracket short	Support court
17	4165 29174 50		Fäste	Halter	Bracket	Support
18	4165 20377 00	M6S 16x50	Skruv	Schraube	Bolt	Vis
19	4734 11 86 01	BRB 17x30	Bricka	Scheibe	Washer	Plaquette
20	4165 91634 00		Justerskruv	Einstellschraube	Adjusting screw	Vis réglage
21	4165 03604 05	M6M 16	Mutter	Mutter	Nut	Ecrou
24	4725 26 32 81	M6S 16x60	Skruv	Schraube	Bolt	Vis
25	4165 20376 00	M6S 12x40	Skruv	Schraube	Bolt	Vis
26	4731 23 22 01	M6M 12	Mutter	Mutter	Nut	Ecrou
27	4165 20377 00	M6S 16x50	Skruv	Schraube	Bolt	Vis
28	4732 21 24 51	M16	Låsmutter	Nyloc-Mutter	Lock nut	Ecrou freiné
29	4165 91803 09	R	EG-vändskiva	EG-Streichblech	EG-Mouldboard	EG-versoir de raset.
	4165 91804 09	L	EG-vändskiva	EG-Streichblech	EG-Mouldboard	EG-versoir de raset.
	4165 92085 09	R	EP-vändskiva	EP-Streichblech	EP-Mouldbord	EP-versoir de raset.
	4165 92086 09	L	EP-vändskiva	EP-Streichblech	EP-Mouldbord	EP-versoir de raset.
	4165 24421 09	R	EM-vändskiva	EM-Streichblech	EM-Mouldbord	EM-versoir de raset.
	4165 24422 09	L	EM-vändskiva	EM-Streichblech	EM-Mouldbord	EM-versoir de raset.
30	4165 98258 50	R	EG-EP-EM-ställ	EG-EP-EM-Scharhalter	EG-EP-EM-frog	EG-EP-EM-Sep
	4165 98259 50	L	EG-EP-EM-ställ	EG-EP-EM-Scharhalter	EG-EP-EM-frog	EG-EP-EM-Sep
31	4165 03602 21	MFBK 12x28	Skruv	Schraube	Bolt	Vis
33	4165 91801 09	R	EG-EP-EM-skär	EG-EP-EM-Schar	EG-EP-EM-share	EG-EP-EM-vannas
	4165 91802 09	L	EG-EP-EM-skär	EG-EP-EM-Schar	EG-EP-EM-share	EG-EP-EM-vannas
34	4725 65 40 01	MF6S 12x40	Skruv EP	Schraube EP	Bolt EP	Vis EP
35	4165 93062 00	R	F-vändskiva	F-Streichblech	F-mouldboard	F-versoir de raset.
	4165 93061 00	L	F-vändskiva	F-Streichblech	F-mouldboard	F-versoir de raset.
36	4165 99031 50	R	F-ställ	F-Rumpf	F-frog	F-sep
	4165 99032 50	L	F-ställ	F-Rumpf	F-frog	F-sep
37	4165 93055 09	R	F-skär	F-Schar	F-shar	F-soc de raset.
	4165 93054 09	L	F-skär	F-Schar	F-shar	F-soc de raset.
40	4165 20096 00		Låsbricka	Sicherungsscheibe	Lock washer	Rondelle d'arrêt
41	4732 21 22 51	M6M 12	Låsmutter EP	Nyloc-Mutter EP	Lock nut EP	Ecrou freiné EP
42	4734 11 86 01	BRB 17x30	Bricka	Scheibe	Washer	Plaquette
43	4165 25921 00		Gummiricka	Gummischiebe	Rubberwasher	Rondelle en caoutchouc



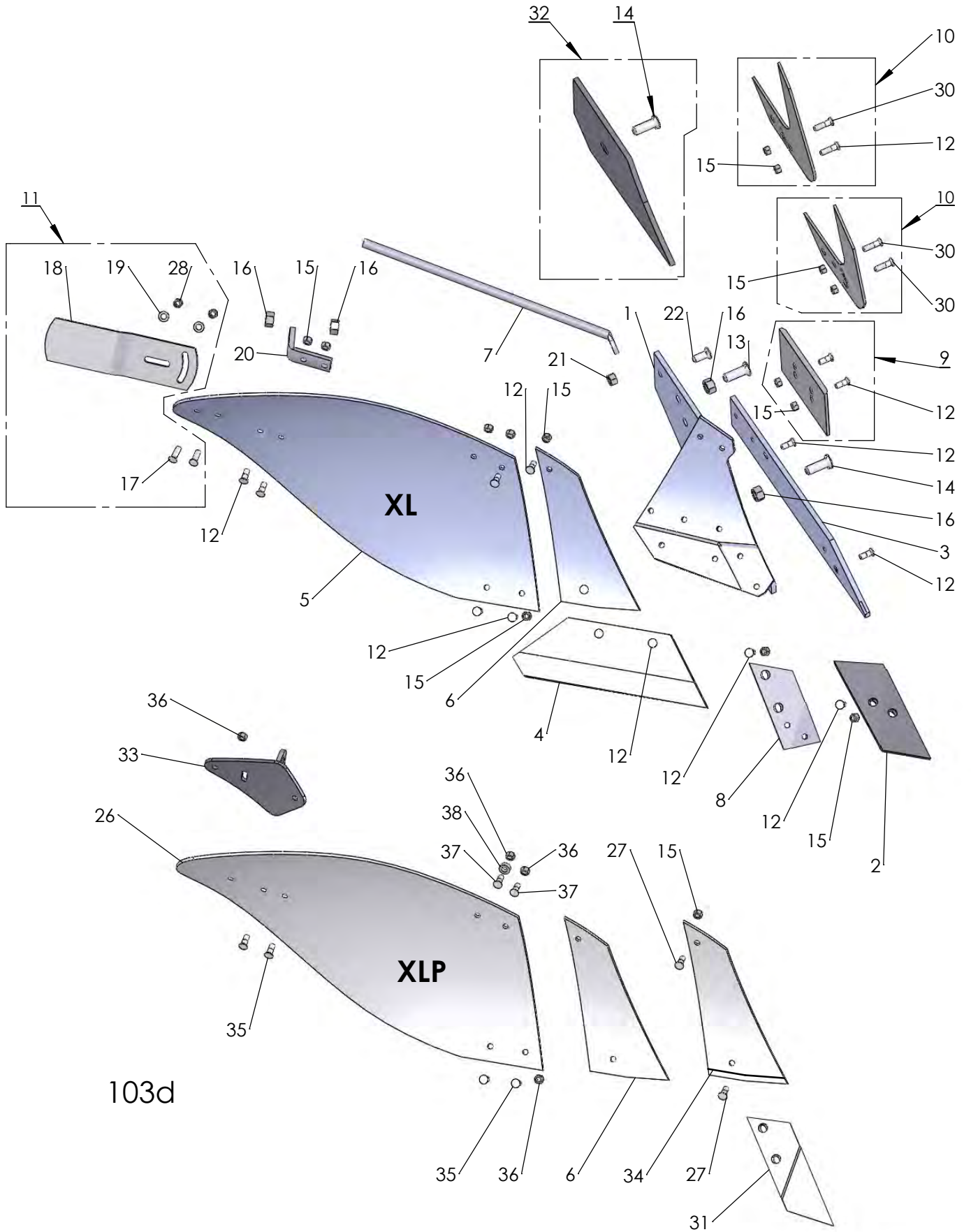
EG, EP, EM



F



Pos nr Pos.Nr Ref.No Fig.N°.	Detail nr Best.Nr Part No Code N°.		Benämning	Bezeichnung	Description	Description
479			<b>SKUMRIST</b>	<b>VORSCHÄLER</b>	<b>SKIMMER</b>	<b>RASETTE</b>
1	1659 90 51 50	80	EP-rist	Vorschäler typ EP	Skimmer type EP	Rasette type EP
	1652 08 34 50	75	EP-rist	Vorschäler typ EP	Skimmer type EP	Rasette type EP
	1659 82 51 50	80	EG-rist	Vorschäler typ EG	Skimmer type EG	Rasette type EG
	1652 08 31 50	75	EG-rist	Vorschäler typ EG	Skimmer type EG	Rasette type EG
	1652 47 84 50	80	EM-rist	Vorschäler typ EM	Skimmer type EM	Rasette type EM
	1652 47 85 50	75	EM-rist	Vorschäler typ EM	Skimmer type EM	Rasette type EM
2	1659 90 54 50	80	EP-rist	Vorschäler typ EP	Skimmer type EP	Rasette type EP
	1659 90 53 50	75	EP-rist	Vorschäler typ EP	Skimmer type EP	Rasette type EP
	1659 90 52 50	70	EP-rist	Vorschäler typ EP	Skimmer type EP	Rasette type EP
	1659 82 54 50	80	EG-rist	Vorschäler typ EG	Skimmer type EG	Rasette type EG
	1659 82 53 50	75	EG-rist	Vorschäler typ EG	Skimmer type EG	Rasette type EG
	1659 82 52 50	70	EG-rist	Vorschäler typ EG	Skimmer type EG	Rasette type EG
	1652 47 88 50	80	EM-rist	Vorschäler typ EM	Skimmer type EM	Rasette type EM
	1652 47 87 50	75	EM-rist	Vorschäler typ EM	Skimmer type EM	Rasette type EM
	1652 47 86 50	70	EM-rist	Vorschäler typ EM	Skimmer type EM	Rasette type EM
3	1659 90 35 50	80	F-rist	Vorschäler typ F	Skimmer type F	Rasette type F
	1652 08 32 50	75	F-rist	Vorschäler typ F	Skimmer type F	Rasette type F
4	1659 90 38 50	80	F-rist	Vorschäler typ F	Skimmer type F	Rasette type F
	1659 90 37 50	75	F-rist	Vorschäler typ F	Skimmer type F	Rasette type F
	1659 90 36 50	70	F-rist	Vorschäler typ F	Skimmer type F	Rasette type F
10	1659 45 46 50		Fäste	Haltearm	Bracket	Fixation de rasette
11	1659 22 73 50	80	Fäste	Haltearm	Bracket	Fixation de rasette
	1659 22 27 50	75	Fäste	Haltearm	Bracket	Fixation de rasette
	1659 74 45 50	70	Fäste	Haltearm	Bracket	Fixation de rasette
12	1652 08 29 50	L=570	Skaft	Schaft	Shank	Etançon de rasette
	1659 82 62 50	L=650	Skaft	Schaft	Shank	Etançon de rasette
13	1659 82 63 50		Skaft	Schaft	Shank	Etançon de rasette
14	1659 90 49 50	R	EP-rist	Vorschäler typ EP	Skimmer type EP	Rasette type EP
	1659 90 50 50	L	EP-rist	Vorschäler typ EP	Skimmer type EP	Rasette type EP
	1659 82 60 50	R	EG-rist	Vorschäler typ EG	Skimmer type EG	Rasette type EG
	1659 82 61 50	L	EG-rist	Vorschäler typ EG	Skimmer type EG	Rasette type EG
	1652 44 23 50	R	EM-rist	Vorschäler typ EM	Skimmer type EM	Rasette type EM
	1652 44 24 50	L	EM-rist	Vorschäler typ EM	Skimmer type EM	Rasette type EM
15	1659 90 33 50	R	F-rist	Vorschäler typ F	Skimmer type F	Rasette type F
	1659 90 34 50	L	F-rist	Vorschäler typ F	Skimmer type F	Rasette type F
17	1659 44 42 50		Fäste	Halter	Bracket	Support
18	725 26 42 51	M6S 16x110	Skruv	Schraube	Bolt	Vis
19	731 23 24 01	M6M 16	Mutter	Mutter	Nut	Ecrou
20	1659 16 34 00		Justerskruv	Einstellschraube	Adjusting screw	Vis réglage
21	1650 36 04 05	M6M 16	Mutter	Mutter	Nut	Ecrou
22	1659 45 45 50		Pinne	Stift	Pin	Goupille
24	725 26 32 81	M6S 16x60	Skruv	Schraube	Bolt	Vis
25	1652 03 76 00	M6S 12x40	Skruv	Schraube	Bolt	Vis
26	731 23 22 01	M6M 12	Mutter	Mutter	Nut	Ecrou
27	1652 03 77 00	M6S 16x50	Skruv	Schraube	Bolt	Vis
28	732 21 24 51	M16	Låsmutter	Nylock-Mutter	Lock nut	Ecrou freiné
29	1659 18 03 09	R	EG-vändskiva	EG-Streichblech	EG-Mouldboard	EG-versoir de raset.
	1659 18 04 09	L	EG-vändskiva	EG-Streichblech	EG-Mouldboard	EG-versoir de raset.
	1659 20 85 09	R	EP-vändskiva	EP-Streichblech	EP-Mouldbord	EP-versoir de raset.
	1659 20 86 09	L	EP-vändskiva	EP-Streichblech	EP-Mouldbord	EP-versoir de raset.
	1652 44 21 09	R	EM-vändskiva	EM-Streichblech	EM-Mouldbord	EM-versoir de raset.
	1652 44 22 09	L	EM-vändskiva	EM-Streichblech	EM-Mouldbord	EM-versoir de raset.
30	1659 82 58 50	R	EG-EP-EM-ställ	EG-EP-EM-Scharhalte	EG-EP-EM-frog	EG-EP-EM-Sep
	1659 82 59 50	L	EG-EP-EM-ställ	EG-EP-EM-Scharhalte	EG-EP-EM-frog	EG-EP-EM-Sep
31	1650 36 02 21	MFBK 12x28	Skruv	Schraube	Bolt	Vis
33	1659 18 01 09	R	EG-EP-EM-skär	EG-EP-EM-Schar	EG-EP-EM-share	EG-EP-EM-vannas
	1659 18 02 09	L	EG-EP-EM-skär	EG-EP-EM-Schar	EG-EP-EM-share	EG-EP-EM-vannas
34	1650 36 02 22	MFBK 12x35	Skruv	Schraube	Bolt	Vis
35	1659 30 62 00	R	F-vändskiva	F-Streichblech	F-mouldboard	F-versoir de raset.
	1659 30 61 00	L	F-vändskiva	F-Streichblech	F-mouldboard	F-versoir de raset.
36	1659 90 31 50	R	F-ställ	F-Rumpf	F-frog	F-sep
	1659 90 32 50	L	F-ställ	F-Rumpf	F-frog	F-sep
37	1659 30 55 09	R	F-skär	F-Schar	F-shar	F-soc de raset.
	1659 30 54 09	L	F-skär	F-Schar	F-shar	F-soc de raset.
40	1652 00 96 00		Låsbricka	Sicherungsscheibe	Lock washer	Rondelle d'arrêt

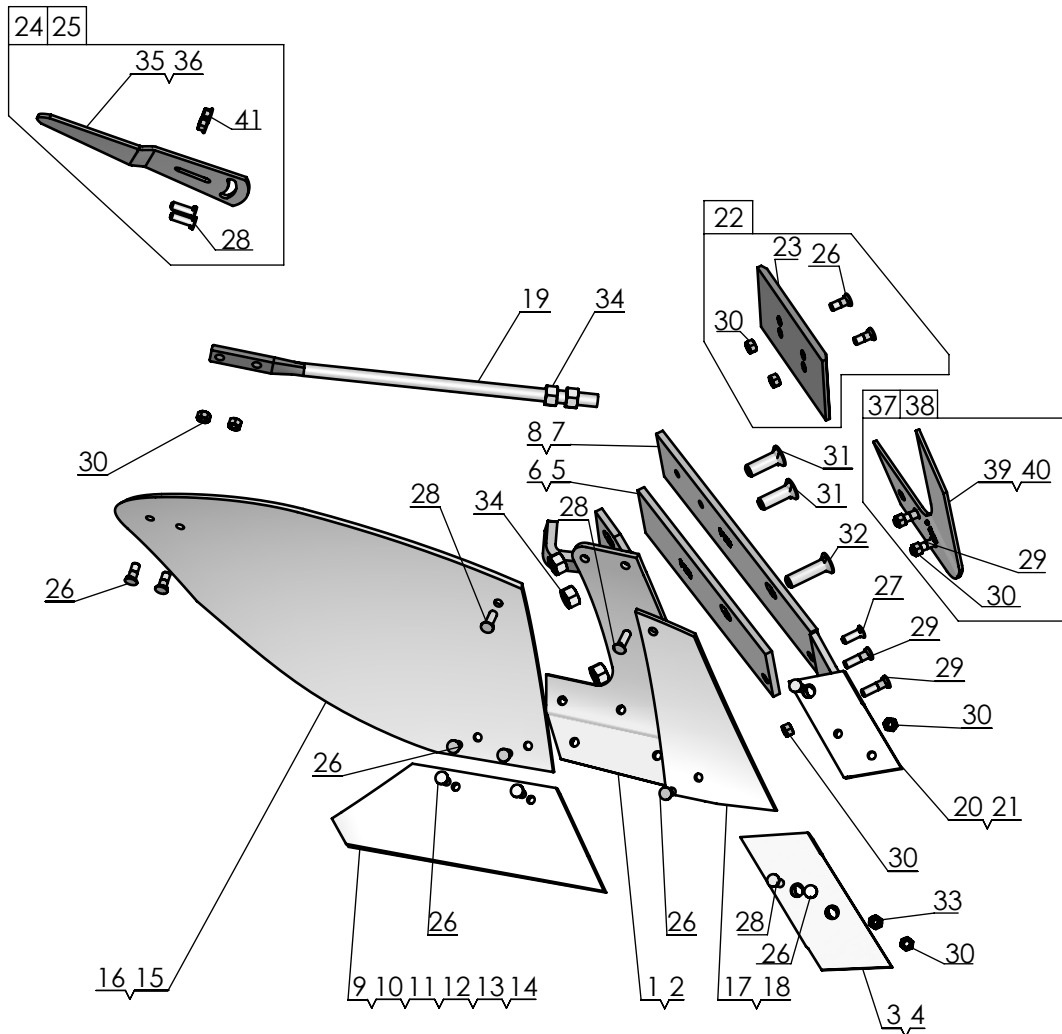


103d

Pos nr Pos.Nr Ref.No Fig.Nº.	Detail nr Best.Nr Part No Code N°.	Benämning	Bezeichnung	Description	Description	
103d		<b>XL,XLP</b>	<b>PLOGKROPP</b>	<b>PFLUGKÖRPER</b>	<b>PLOUGH</b>	<b>CORPS DE</b>
		R=	Höger	Rechts	Right	Droite
		L=	Vänster	Links	Left	Gauche
1	1659 46 17 90	L	Ställ	Rumpf	Frog	Sep
	1659 46 16 90	R	Ställ	Rumpf	Frog	Sep
2	1659 46 09 09	L	Spets	Scharspitze	Share point	Pointe
	1659 46 08 09	R	Spets	Scharspitze	Share point	Pointe
3	1659 46 05 09	L	Landsida	Landseite	Landside	Contre-sep
	1659 46 04 09	R	Landsida	Landseite	Landside	Contre-sep
4	1659 45 99 09	14" L	Skär	Schar	Share	Soc
	1659 45 98 09	14" R	Skär	Schar	Share	Soc
	1659 46 01 09	16" L	Skär	Schar	Share	Soc
	1659 46 00 09	16" R	Skär	Schar	Share	Soc
	1659 46 03 09	18" L	Skär	Schar	Share	Soc
	1659 46 02 09	18" R	Skär	Schar	Share	Soc
5	1659 45 95 99	XL/L	Vändskiva	Streichblech	Mouldboard	Versoir
	1659 45 94 99	XL/R	Vändskiva	Streichblech	Mouldboard	Versoir
6	1659 45 97 09	L	Vändskivebröst	Streichblechbrust	Mouldboard shin	Epaulement de versoir
	1659 45 96 09	R	Vändskivebröst	Streichblechbrust	Mouldboard shin	Epaulement de versoir
7	1659 46 14 90		Stötta	Haltestrebe	Support stay	Renfort de versoir
8	1659 46 13 09	L	Fäste	Halter	Bracket plate	Plaque de serrage
	1659 46 12 09	R	Fäste	Halter	Bracket plate	Plaque de serrage
9	1659 42 89 09		Slitplatta kompl.	Verschleissplatte kompl.	Wearing plate compl	Plaque d'usure cpl
10	1659 46 23 09	L	Knivrist	Anlagensech	Fin coulter	Coutre aileron
	1659 46 22 09	R	Knivrist	Anlagensech	Fin coulter	Coutre aileron
10	1652 94 39 09	L	Knivrist QR	Anlagensech QR	Fin coulter QR	Coutre aileron QR
	1652 94 38 09	R	Knivrist QR	Anlagensech QR	Fin coulter QR	Coutre aileron QR
11	1658 54 62 50	XL/L	Tiltvinge	Streichschiene	Mouldboard	Rallonge de versoir cpl.
	1658 54 61 50	XL/R	Tiltvinge kompl.	Streichschiene kompl.	Mouldboard extens. compl.	Rallonge de versoir cpl.
12	1650 36 12 21	MFBKF 12x32	Skruv	Schraube	Bolt	Vis
13	1650 36 02 57	MFBK 20x60	Skruv	Schraube	Bolt	Vis
14	1650 36 02 58	MFBK 20x75	Skruv	Schraube	Bolt	Vis
15	1650 36 13 03	M6M 12x1,25	Mutter	Mutter	Nut	Ecrou
16	1650 36 04 07	M6M 20	Mutter	Mutter	Nut	Ecrou
17	1650 36 02 23	MFBK 12x40	Skruv	Schraube	Bolt	Vis
18	1658 05 59 50	XL/L	Tiltvinge	Streichschiene	Mouldboard extens.	Rallonge de versoir
	1657 49 22 50	XL/R	Tiltvinge	Streichschiene	Mouldboard extens.	Rallonge de versoir
19	734 11 78 01	BRB 13x24	Bricka	Scheibe	Washer	Rondelle
20	1659 46 15 90		Stöttvinkel	Halter	Bracket	Support
21	731 23 24 01	M6M 16	Mutter	Mutter	Nut	Ecrou
22	1650 36 02 33	MFBK 16x40	Skruv	Schraube	Bolt	Vis
26	1652 48 04 09	XLP/L	Plastvändskiva	Streichblech Kunststoff	Mouldboard plastic	Versoir plastique
	1652 48 03 09	XLP/R	Plastvändskiva	Streichblech Kunststoff	Mouldboard plastic	Versoir plastique
27	1650 36 02 22	MFBK 12x35	Skruv	Schraube	Bolt	Vis
28	731 23 22 51	M6M 12	Mutter	Mutter	Nut	Ecrou
29	1650 36 02 24	MFBK 12x45	Skruv	Schraube	Bolt	Vis
30	1650 36 12 24	MFBKF 12x45	Skruv	Schraube	Bolt	Vis
31	1659 62 72 09	R	Spets special	Scharspitze spezial	Share point special	Pointe special
	1659 62 73 09	L	Spets special	Scharspitze spezial	Share point special	Pointe special
32	1652 39 24 09	R	Täckplåt	Deckblech	Covering plate	Plaque de recouvrem.
	1652 39 25 09	L	Täckplåt	Deckblech	Covering plate	Plaque de recouvrem.
33	1652 43 67 50	R	Stöttvinkel	Halter	Bracket	Support
	1652 47 97 50	L	Stöttvinkel	Halter	Bracket	Support
34	1652 48 01 50	R	Vändskivebröst fas	Streichblechbrust	Mouldboard shin	Epaulement de versoir
	1652 48 02 50	L	Vändskivebröst fas	Streichblechbrust	Mouldboard shin	Epaulement de versoir
35	725 65 40 01	MF6S 12x40	Skruv XLP	Schraube XLP	Bolt XLP	Vis XLP
36	732 21 22 51	M6M 12	Låsmutter XLP	Nyloc-Mutter XLP	Lock nut XLP	Ecrou freiné XLP
37	725 65 42 01	MF6S 12x50	Skruv XLP	Schraube XLP	Bolt XLP	Vis XLP
38	1658 94 89 00	13/25x10	Bricka	Scheibe	Washer	Rondelle

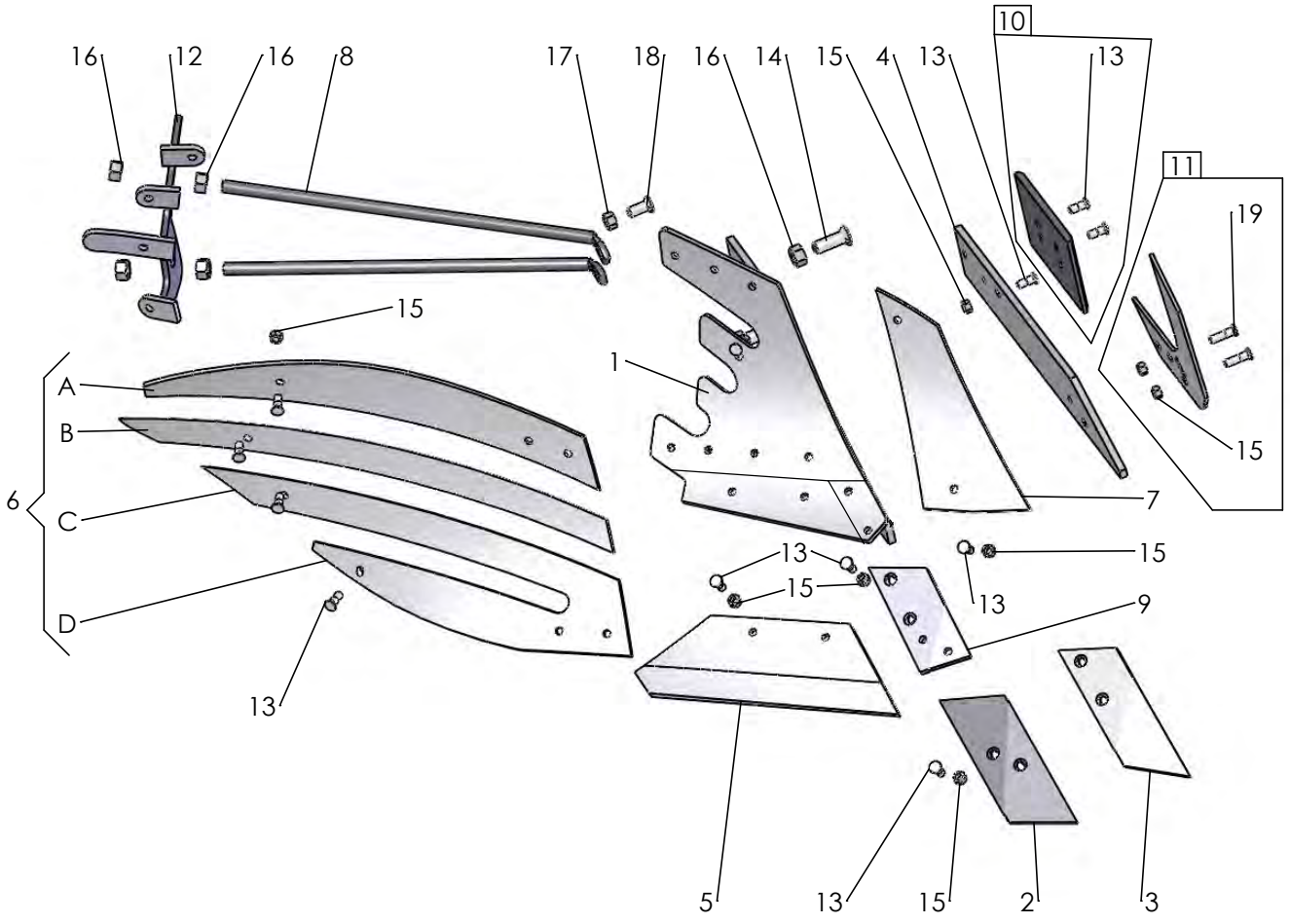


Pos nr Pos.Nr Ref.No Fig.N°.	Detalj nr Best.Nr Part No Code N°.		Benämning	Bezeichnung	Description	Description
660		XU	PLOGKROPP	PFLUGKÖRPER	PLOUGH BOTTOMS	CORPS DE CHARRUE
		R= L=	Höger Vänster	Rechts Links	Right Left	Droite Gauche
1	1652 05 40 90	L	Ställ	Rumpf	Frog	Sep
	1652 05 39 90	R	Ställ	Rumpf	Frog	Sep
2	1659 46 09 09	L	Spets	Scharspitze	Share point	Pointe
	1659 46 08 09	R	Spets	Scharspitze	Share point	Pointe
3	1659 60 95 09	L	Landsida	Landseite	Landside	Contre-sep
	1659 60 94 09	R	Landsida	Landseite	Landside	Contre-sep
4	1659 60 91 09	16" L	Skär	Schar	Share	Soc
	1659 60 90 09	16" R	Skär	Schar	Share	Soc
	1659 60 93 09	18" L	Skär	Schar	Share	Soc
	1659 60 92 09	18" R	Skär	Schar	Share	Soc
5	1659 60 85 99	XU/L	Vändskiva	Streichblech	Mouldboard	Versoir
	1659 60 84 99	XU/R	Vändskiva	Streichblech	Mouldboard	Versoir
6	1659 60 87 09	L	Vändskivebröst	Streichblechbrust	Mouldboard shin	Epaulement de versoir
	1659 60 86 09	R	Vändskivebröst	Streichblechbrust	Mouldboard shin	Epaulement de versoir
7	1659 61 04 90		Stötta	Haltestrebe	Support stay	Renfort de versoir
8	1659 46 13 09	L	Fäste	Halter	Bracket plate	Plaque de serrage
	1659 46 12 09	R	Fäste	Halter	Bracket plate	Plaque de serrage
9	1659 42 89 09		Slitplatta kompl	Verschleissplatte kompl.	Wearing plate compl.	Plaque d'usure cpl.
10	1659 46 23 99	L	Knivrist	Anlagensech	Fin coulter	Coutre aileron
	1659 46 22 99	R	Knivrist	Anlagensech	Fin coulter	Coutre aileron
11	1658 54 62 50	XU/L	Tiltvinge kompl	Streichschiene kompl.	Mouldboard extens. compl.	Rallonge de versoir cpl.
	1658 54 61 50	XU/R	Tiltvinge kompl	Streichschiene kompl.	Mouldboard extens. compl.	Rallonge de versoir cpl.
12	1650 36 12 21	MFBKF 12x32	Skruv	Schraube	Bolt	Vis
13	1650 36 02 57	MFBK 20x60	Skruv	Schraube	Bolt	Vis
15	1650 36 13 03	M6M 12x1,25	Mutter	Mutter	Nut	Ecrou
16	1650 36 04 07	M6M 20	Mutter	Mutter	Nut	Ecrou
17	1650 36 02 23	MFBK 12x40	Skruv	Schraube	Bolt	Vis
18	1658 05 59 50	XU/L	Tiltvinge	Streichschiene	Mouldboard extens.	Rallonge de versoir
	1657 49 22 50	XU/R	Tiltvinge	Streichschiene	Mouldboard extens.	Rallonge de versoir
19	734 11 78 01	BRB 13x24	Bricka	Scheibe	Washer	Rondelle
20	1659 46 15 90		Stöttvinkel	Halter	Bracket	Support
21	731 23 24 01	M6M 16	Mutter	Mutter	Nut	Ecrou
22	1650 36 02 33	MFBK 16x40	Skruv	Schraube	Bolt	Vis
28	1650 36 04 03	M6M 12	Mutter	Mutter	Nut	Ecrou
30	1650 36 12 24	MFBKF 12x45	Skruv	Schraube	Bolt	Vis



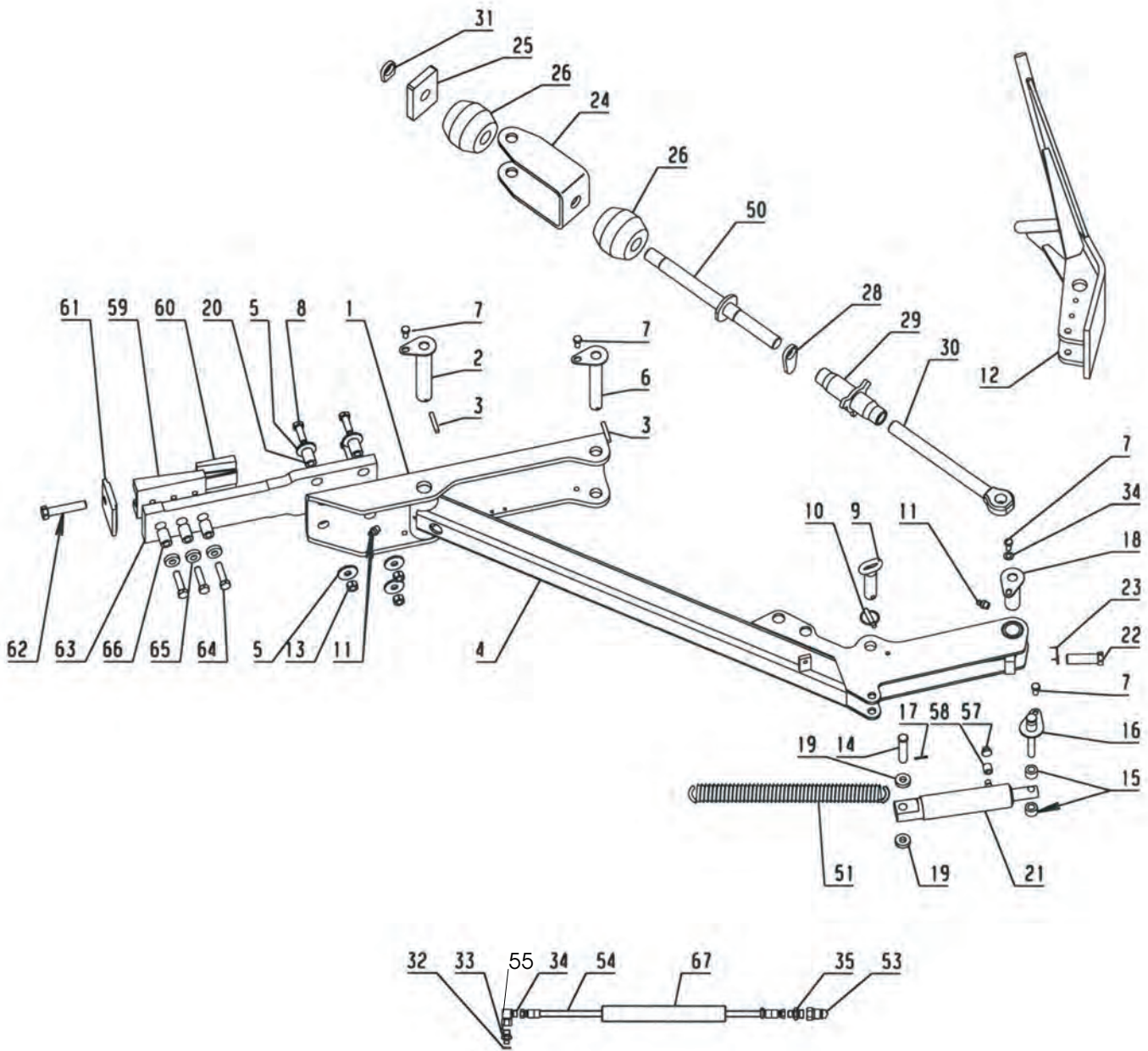
16d

Pos nr/ Ref No	Detalj nr/ Part No	Benämning	Description
<b>16d</b>		<b>PLOGKROPP UC</b>	<b>PLOUGH BODY UC</b>
1	4165 84090 90	Ställ UC Höger	Frog UC Right
2	4165 84091 90	Ställ UC Vänster	Frog UC Left
3	4165 92206 09	Spets höger, UC, V med skuv och mutter	Point right UC,V incl. Bolt and Nut
4	4165 92207 09	Spets vänster, UC, V med skruv och mutter	Point left UC,V incl. bolt and nut
5	4165 83981 09	Landsida V kort, Höger med skruv och mutter	Landside V short, Right incl. Bolt and Nut
6	4165 85196 09	Landsida V kort, Vänster med skruv och mutter	Landside V short, Left incl. Bolt and Nut
7	4165 94286 09	Landsida V, Höger med skruv och mutter	Landside V, RH incl. Bolt and Nut
8	4165 94287 09	Landsida V, Vänster med skruv och mutter	Landside V, Left incl. Bolt and Nut
9	4165 85003 09	Skär UC 12" Höger med skruv och mutter	Share UC 12" Right incl. bolt and nut
10	4165 85193 09	Skär UC 12" Vänster med skruv och mutter	Share UC 12" Left incl. bolt and nut
11	4165 85004 09	Skär UC 14" Höger med skruv och mutter	Share UC 14" Right incl. bolt and nut
12	4165 85194 09	Skär UC 14" Vänster med skruv och mutter	Share UC 14" Left incl. bolt and nut
13	4165 85039 09	Skär UC 16" Höger med skruv och mutter	Share UC 16" Right incl. bolt and nut
14	4165 85195 09	Skär UC 16" Vänster med skruv och mutter	Share UC 16" Left incl. bolt and nut
15	4165 84031 09	Vändskiva UC Höger med skruv och mutter	Mouldboard UC Right incl. bolt and nut
16	4165 84087 00	Vändskiva UC, Vänster med skruv och mutter	Mouldboard UC Left incl. bolt and nut
17	4165 84033 09	Bröst UC Höger med skruv och mutter	Shin UC Right incl. bolt and nut
18	4165 84082 09	Bröst UC Vänster med skruv och mutter	Shin UC Left incl. bolt and nut
19	4165 86006 00	Vändskivestötta UC, FC	Support Stay UC, FC
20	4165 84958 09	Spetsfäste UC höger med skruv och mutter	Point Bracket UC Right, incl. bolt and nut
21	4165 85191 09	Spetsfäste UC vänster, med skruv och mutter	Point Bracket UC Left, incl. bolt and nut
22	4165 94289 09	Slitplatta, låg med skruv o mutter	Wearing, incl. bolt and nut
23	4165 94289 50	Slitplatta, låg	Wearing plate
24	4165 85461 59	Tiltvinge kompl, Höger	Mouldboard extension compl, Right
25	4165 85462 59	Tiltvinge kompl, Vänster	Mouldboard extension compl, Left
26	4165 03612 21	Skruv MFBKF 12x32-12.9 MW	Bolt MFBKF 12x32-12.9 MW
27	4165 03602 22	Skruv MFBK 12x 35-10.9 MW	Nib bolt MFBK 12x 35-10.9 MW
28	4165 03602 23	Skruv MFBK 12x 40-10.9 MW	Nib bolt MFBK 12x 40-10.9 MW
29	4165 03612 24	Skruv MFBKF 12x45-12.9 MW	Bolt MFBKF 12x45-12.9 MW
30	4165 03613 03	Mutter M6M 12-12 DT	Nut ISO - 8673 - M12 x 1.5
31	4165 03602 57	Skruv MFBK 20x 60-10.9 MW	Nib bolt MFBK 20x 60-10.9 MW
32	4165 03602 58	Skruv MFBK 20x 75-10.9 MW	Nib bolt MFBK 20x 75-10.9 MW
33	731 23 22 01	Mutter M6M 12- 8 FZB	Nut ISO - 4032 - M12 FZB
34	731 23 26 51	Mutter M6M 20-10 MW	Nut ISO - 4032 - M20-10 MW
35	4165 74922 50	Tiltvinge, Höger	Mouldboard extension, Right
36	4165 80559 50	Tiltvinge, Vänster	Mouldboard extension, Left
37	4165 94622 09	Knivrist kompl, Höger	Knife coulter compl., Right
38	4165 94623 09	Knivrist kompl, Vänster	Knife coulter compl., Left
39	4165 94622 50	Knivrist, Höger	Knife coulter, Right
40	4165 94623 50	Knivrist, Vänster	Knife coulter, Left
41	4165 03615 05	Mutter M6MF 12- 8 FZB	Nut ISO - 4161 - M12



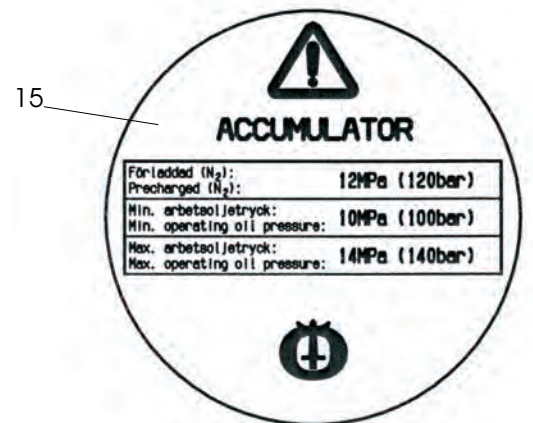
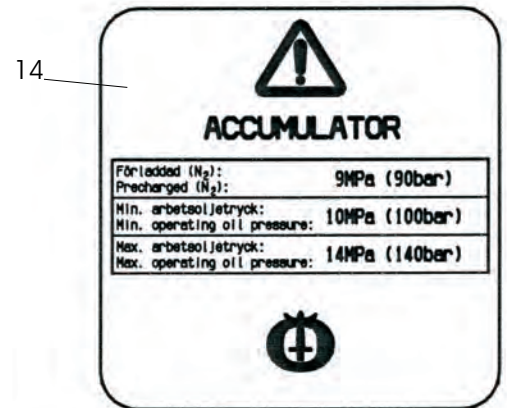
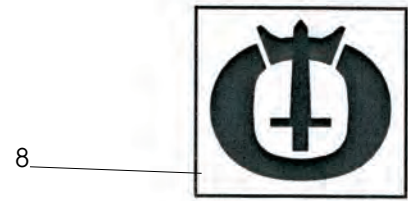
665

Pos nr Pos.Nr Ref.No Fig.Nº.	Detalj nr Best.Nr Part No Code Nº.		Benämning	Bezeichnung	Description	Description
665		XS	<b>PLOGKROPP</b>	<b>PFLUGKÖRPER</b>	<b>PLOUGH BOTTOMS</b>	<b>CORPS DE CHARRUE</b>
		R= L=	Höger Vänster	Rechts Links	Right Left	Droite Gauche
1	1652 16 20 90	L	Ställ	Rumpf	Frog	Sep
	1652 16 19 90	R	Ställ	Rumpf	Frog	Sep
2	1659 46 09 09	L	Spets	Scharspitze	Share point	Pointe
	1659 46 08 09	R	Spets	Scharspitze	Share point	Pointe
3	1659 62 73 09	L	Spets nedsänkt	Scharspitze	Share point	Pointe
	1659 62 72 09	R	Spets nedsänkt	Scharspitze	Share point	Pointe
4	1659 60 95 09	L	Landsida	Landseite	Landside	Contre-sep
	1659 60 94 09	R	Landsida	Landseite	Landside	Contre-sep
5	1659 60 91 09	16" L	Skär	Schar	Share	Soc
	1659 60 90 09	16" R	Skär	Schar	Share	Soc
	1659 60 93 09	18" L	Skär	Schar	Share	Soc
	1659 60 92 09	18" R	Skär	Schar	Share	Soc
6	1652 02 77 99	XS/L	Vändskiva	Streichblech	Mouldboard	Versoir
	1652 02 48 99	XS/R	Vändskiva (Pos.nr A,B,C,D) (Pos.nr A,B,C,D)	Streichblech (Pos.Nr A,B,C,D) (Pos.Nr A,B,C,D)	Mouldboard (Ref.No.A,B,C,D) (Ref.No.A,B,C,D)	Versoir (Fig.No.A,B,C,D) (Fig.No.A,B,C,D)
A	1652 02 49 59	R	Strimla A	Streifen A	Stripe A	Bande A
	1652 08 94 59	L	Strimla A	Streifen A	Stripe A	Bande A
B	1652 02 50 59	R	Strimla B	Streifen B	Stripe B	Bande B
	1652 08 95 59	L	Strimla B	Streifen B	Stripe B	Bande B
C	1652 02 51 59	R	Strimla C	Streifen C	Stripe C	Bande C
	1652 08 96 59	L	Strimla C	Streifen C	Stripe C	Bande C
D	1652 02 52 59	R	Strimla D	Streifen D	Stripe D	Bande D
	1652 08 97 59	L	Strimla D	Streifen D	Stripe D	Bande D
7	1652 15 99 09	L	Vändskivebröst	Streichblechbrust	Mouldboard shin	Epaulement de versoir
	1652 14 70 09	R	Vändskivebröst	Streichblechbrust	Mouldboard shin	Epaulement de versoir
8	1659 61 04 90		Stötta	Haltestrebe	Support stay	Renfort de versoir
9	1659 46 13 09	L	Fäste	Halter	Bracket plate	Plaque de serrage
	1659 46 12 09	R	Fäste	Halter	Bracket plate	Plaque de serrage
10	1659 42 89 09		Slitplatta kompl	Verschleissplatte kompl.	Wearing plate compl.	Plaque d'usure cpl.
11	1659 46 23 99	L	Knivrist	Anlagensech	Fin coulter	Coutre aileron
	1659 46 22 99	R	Knivrist	Anlagensech	Fin coulter	Coutre aileron
12	1652 02 68 50	R	Brygga	Brücke	Bridge	Pont
	1652 02 78 50	L	Brygga	Brücke	Bridge	Pont
13	1650 36 12 21	MFBKF 12x32	Skruv	Schraube	Bolt	Vis
14	1650 36 02 57	MFBK 20x60	Skruv	Schraube	Bolt	Vis
15	1650 36 13 03	M6M 12x1,25	Mutter	Mutter	Nut	Ecrou
16	731 23 26 01	M6M 20	Mutter	Mutter	Nut	Ecrou
17	731 23 24 01	M6M 16	Mutter	Mutter	Nut	Ecrou
18	1650 36 02 33	MFBK 16x40	Skruv	Schraube	Bolt	Vis
19	1650 36 12 24	MFBKF 12x45	Skruv	Schraube	Bolt	Vis



166a

Pos nr Pos.Nr Ref.No Fig.N°.	Detalj nr Best.Nr Part No Code N°.	Benämning	Bezeichnung	Description	Description	
166a		<b>CVL</b>	<b>DRAGARM</b>	<b>ZUGARM</b>	<b>DRAW ARM</b>	<b>BARRE DE TRACTION</b>
1	1659 61 20 94		Dragarm	Zugarm	Draw arm	Barre de traction
2	1659 60 79 00		Packerdrag	Haltearm	Bracket	Support
3	1659 65 08 00		Låstapp	Zylinderbolzen	Pivot pin	Cheville
4	721 43 84 01	FRP 8x45	Rörpinne	Hohlstift	Tension pin	Goupille cannelée
5	1659 64 38 90		Dragstång	Zugstange	Draw rod	Barre d'attelage
6	1658 64 33 00	BRB 17x50	Bricka	Scheibe	Washer	Rondelle
7	1659 65 30 00		Låstapp	Haltestift	Axle locking pin	Goupille d'arret
8	725 25 32 51	M6S 12x20	Skruv	Schraube	Bolt	Vis
9	725 26 36 81	M6S 16x80	Skruv	Schraube	Bolt	Vis
10	1659 64 44 00	ø30	Tapp	Zapfen	Pivot pin	Cheville
11	1658 50 05 00		Snabblås	Klappsplint	Linch pin	Goupille
12	738 88 20 03	AM 8x1,25	Smörjnippel	Schmiernippel	Grease nipple	Graisseur
13	1659 59 46 90		Kläpp	Falle	Catch	Loquet
14	1650 36 04 05	M6M16	Mutter	Mutter	Nut	Ecrou
15	1657 32 24 01		Cyl.bult	Zylinderbolzen	Pivot pin	Cheville
16	1659 59 99 00		Distans	Abstandstück	Spacer	Entretoise
17	1659 70 68 00		Låstapp	Zylinderbolzen	Pivot pin	Cheville
18	721 42 62 01	FRP 4x32	Rörpinne	Hohlstift	Tension pin	Goupille cannelée
19	1659 70 67 00		Låstapp	Zylinderbolzen	Pivot pin	Cheville
20	1658 35 87 00		Bricka	Scheibe	Washer	Rondelle
21	1658 62 40 08	FRP 28x40	Rörpinne	Hohlstift	Tension pin	Goupille cannelée
22	1659 26 28 50	Pag. 23	Hydr cylinder	Hydr.Zylinder	Hydr. cylinder	Vérin hydraulique
23	1658 56 93 00		Skruv	Schraube	Bolt	Vis
24	1658 57 79 00		Fjäder	Feder	Spring	Ressort
25	1659 59 28 50		Hällare	Haltearm	Bracket	Support
26	1659 59 26 50		Platta	Platte	Plate	Plaque
27	1657 39 93 00		Gummifjäder	Feder	Spring	Ressort
28	1659 12 38 00		Låsarm	Kontemutter	Locking nut	Ecrou de verrouillage
29	1659 12 41 00		Hylsa	Hülse	Sleeve	Manchon
30	1659 36 38 02		Öglebult vänster	Gelenkkopf	Link head	Tete
31	1659 30 79 00		Låsarm kort	Kontemutter	Locking nut	Ecrou de verrouillage
32	1651 29 83 01		Tätningbricka	Dichtungsscheibe	Sealing washer	Rondelle d'étanchéité
33	1659 35 74 00		Adapt	Verbindungsstück	Union	Raccord
34	734 11 78 01	BRB 13x24	Bricka	Scheibe	Washer	Rondelle
35	1659 24 38 00		Adapt	Verbindungsstück	Union	Raccord
50	1652 38 06 00		Dragstång	Zugstange	Draw rod	Barre d'attelage
51	1658 22 83 00		Dragfjäder	Zugfeder	Spring	Ressort
53	1657 48 14 00		Handel	Schnellkupplung M	Quick coupling M	Raccord rapide M
54	1651 41 24 60	L=4900	Slang	Schlauch	Hose	Tuyau flexible
55	1659 29 39 00		L-adapt	Winkel-Stück	Elbow union	Raccord angle
57	1659 18 14 00		Filterpropp	Filter	Filter	Filtre
58	1659 63 42 00		Adapt	Verbindungsstück	Union	Raccord
59	1652 52 42 00		Fast kil	Keil	Key	Clavette
60	1652 52 43 00		Rörlig kil	Keil	Key	Clavette
61	1652 52 44 00		Gavel	Seitenplatte	Side plate	Plaque côte
62	725 26 84 71	M6S 20x200	Skruv	Schraube	Bolt	Vis
63	1659 60 29 50		Dragfäste	Halter	Bracket	Support
64	725 26 33 81	M6S 16x65	Skruv	Schraube	Bolt	Vis
65	1658 58 84 00	D17/38x11	Bricka	Scheibe	Washer	Rondelle
66	1658 62 40 03	FRP 28x36	Rörpinne	Hohlstift	Tension pin	Goupille cannelée
67	1652 10 43 00		Skyddsslang	Schutzschlauch	Guard	Manchon de protection



Pos nr Pos.Nr Ref.No Fig.N°.	Detalj nr Best.Nr Part No Code N°.		Benämning	Bezeichnung	Description	Description
<b>544</b>			<b>DEKALER</b>	<b>AUFKLEBER</b>	<b>STICKERS</b>	<b>DECALCOMANIE</b>
1	1652 48 65 00		Dekal	Aufkleber	Stickers	Decalcomanie
2	1652 49 04 00	CVL	Dekal	Aufkleber	Stickers	Decalcomanie
3	1652 49 06 00	DVL	Dekal	Aufkleber	Stickers	Decalcomanie
4	1659 91 01 00		Dekal	Aufkleber	Stickers	Decalcomanie
5	1659 83 01 00		Dekal	Aufkleber	Stickers	Decalcomanie
6	1659 83 00 00		Dekal	Aufkleber	Stickers	Decalcomanie
7	1659 83 02 00		Dekal	Aufkleber	Stickers	Decalcomanie
8	1652 48 60 00		Dekal	Aufkleber	Stickers	Decalcomanie
9	1652 48 05 00	XL	Dekal	Pflugkörper	Plough body	Corps
10	1652 48 06 00	XU	Dekal	Pflugkörper	Plough body	Corps
11	1652 49 20 00	UC	Dekal	Pflugkörper	Plough body	Corps
12	1652 49 08 00	XS	Dekal	Pflugkörper	Plough body	Corps
14	1652 44 73 00	9MPa	Dekal	Akkumulator	Accumulator	Accumulateur
15	1652 44 74 00	12MPa	Dekal	Akkumulator	Accumulator	Accumulateur

**\*NUMMER REGISTER\*NUMMERNVERZEICHNIS\*NUMBER REGISTER\*LISTE DE PIECES PAR ORDRE NUMMERIQUE\***

<b>Detalj nr</b>	<b>Sida</b>	<b>Pos.nr</b>	<b>Detalj nr</b>	<b>Sida</b>	<b>Pos.nr</b>	<b>Detalj nr</b>	<b>Sida</b>	<b>Pos.nr</b>
<b>Best.Nr</b>	<b>Seite</b>	<b>Pos.Nr</b>	<b>Best.Nr</b>	<b>Seite</b>	<b>Pos.Nr</b>	<b>Best.Nr</b>	<b>Seite</b>	<b>Pos.Nr</b>
<b>Part No</b>	<b>Page</b>	<b>Ref.No.</b>	<b>Part No</b>	<b>Page</b>	<b>Ref.No.</b>	<b>Part No</b>	<b>Page</b>	<b>Ref.No.</b>
<b>Code N°.</b>	<b>Page</b>	<b>Fig.N°.</b>	<b>Code N°.</b>	<b>Page</b>	<b>Fig.N°.</b>	<b>Code N°.</b>	<b>Page</b>	<b>Fig.N°.</b>
721 42 62 01	13	14	731 23 24 01	37	21	1650 36 07 05	13	11
721 42 62 01	43	17	731 23 24 01	41	17	1650 36 07 07	13	11
721 43 15 01	13	15	731 23 26 01	41	16	1650 36 07 07	13	21
721 43 18 01	13	19	731 23 26 51	13	27	1650 36 12 21	29	3
721 43 47 01	3	14	731 43 26 01	27	25	1650 36 12 21	35	12
721 43 47 01	13	32	731 43 30 01	21	36	1650 36 12 21	37	12
721 43 49 01	25	10	732 21 22 51	21	54	1650 36 12 21	39	21
721 43 84 01	3	23	732 21 22 51	35	36	1650 36 12 21	41	13
721 43 84 01	21	45	732 21 24 51	33	28	1650 36 12 24	29	2
721 43 84 01	27	35	734 11 53 09	9	20	1650 36 12 24	35	30
721 43 84 01	43	3	734 11 78 01	21	55	1650 36 12 24	37	30
721 43 85 01	13	18	734 11 78 01	27	22	1650 36 12 24	39	19
721 44 23 01	3	27	734 11 78 01	35	19	1650 36 12 24	41	19
721 44 23 01	21	17	734 11 78 01	37	19	1650 36 13 03	29	2
721 44 67 01	3	35	734 11 78 01	39	33	1650 36 13 03	29	3
721 45 77 10	3	26	734 11 78 01	43	34	1650 36 13 03	35	15
721 45 77 10	21	16	734 11 86 01	21	25	1650 36 13 03	37	15
721 62 33 01	21	10	734 11 86 01	27	43	1650 36 13 03	39	20
725 23 72 40	9	16	734 11 92 01	13	17	1650 36 13 03	41	15
725 23 76 51	3	22	734 11 98 01	9	10	1650 36 15 05	29	5
725 23 76 51	9	12	734 12 00 01	13	30	1650 36 50 07	13	12
725 23 76 51	15	10	734 12 00 01	21	56	1650 36 50 07	21	40
725 23 76 51	21	31	735 31 38 11	23	8	1650 36 50 09	3	31
725 23 82 51	5	62	735 31 40 11	9	4	1650 36 50 09	9	5
725 23 88 51	5	63	735 31 40 11	11	5	1650 36 50 09	21	26
725 24 93 51	25	16	735 31 44 11	7	10	1651 11 65 73	3	44
725 24 97 51	5	57	736 28 52 90	21	60	1651 20 02 78	5	67
725 25 01 51	15	4	738 61 32 02	3	17	1651 29 83 01	17	20
725 25 32 51	9	3	738 88 10 01	7	12	1651 29 83 01	19	35
725 25 32 51	21	47	738 88 10 01	9	6	1651 29 83 01	43	32
725 25 32 51	43	7	738 88 10 01	11	7	1651 41 23 90	17	23
725 25 38 51	21	53	738 88 20 03	3	28	1651 41 23 90	19	38
725 25 43 51	25	2	738 88 20 03	13	16	1651 41 24 60	17	
725 25 45 51	27	31	738 88 20 03	21	30	1651 41 24 60	19	
725 25 50 51	15	14	738 88 20 03	25	9	1651 41 24 60	43	54
725 26 24 51	27	45	738 88 20 03	43	11	1651 70 40 00	5	53
725 26 24 81	5	50	738 88 50 03	21	14	1651 79 80 00	17	19
725 26 28 81	3	5	740 48 48 04	25	1	1651 79 80 00	19	33
725 26 28 81	23	2	740 51 77 00	25	15	1651 79 82 00	17	24
725 26 29 51	21	23	1650 36 01 25	35	29	1651 79 82 00	19	39
725 26 29 81	25	6	1650 36 02 21	33	31	1651 93 24 30	21	7
725 26 32 81	33	24	1650 36 02 21	39	16	1652 00 96 00	33	40
725 26 33 81	27	30	1650 36 02 22	29	2	1652 02 48 99	41	
725 26 33 81	43	64	1650 36 02 22	33	34	1652 02 49 59	41	A
725 26 36 81	13	6	1650 36 02 22	35	27	1652 02 50 59	41	B
725 26 36 81	43	8	1650 36 02 22	39	17	1652 02 51 59	41	C
725 26 42 51	33	18	1650 36 02 23	29	3	1652 02 52 59	41	D
725 26 54 51	27	41	1650 36 02 23	35	17	1652 02 68 50	41	12
725 26 73 81	5	66	1650 36 02 23	37	17	1652 02 77 99	41	6
725 26 74 51	9	5	1650 36 02 23	39	18	1652 02 78 50	41	
725 26 74 51	11	13	1650 36 02 33	27	38	1652 03 76 00	33	25
725 26 74 81	13	29	1650 36 02 33	35	22	1652 03 77 00	33	27
725 26 75 51	25	13	1650 36 02 33	37	22	1652 05 39 90	37	
725 26 82 51	21	41	1650 36 02 33	41	18	1652 05 40 90	37	1
725 26 84 71	43	62	1650 36 02 57	35	13	1652 07 69 90	27	26
725 27 19 51	7	18	1650 36 02 57	37	13	1652 07 70 90	27	
725 53 43 01	19	7	1650 36 02 57	39	22	1652 08 29 50	31	12
725 65 40 01	35	35	1650 36 02 57	41	14	1652 08 31 50	31	
731 23 16 01	5	64	1650 36 02 58	35	14	1652 08 32 50	31	
731 23 20 01	5	56	1650 36 02 58	39	23	1652 08 34 50	31	
731 23 20 01	15	5	1650 36 04 03	35	28	1652 08 94 59	41	
731 23 22 01	15	15	1650 36 04 03	37	28	1652 08 95 59	41	
731 23 22 01	33	26	1650 36 04 05	13	9	1652 08 96 59	41	
731 23 22 01	39	24	1650 36 04 05	33	21	1652 08 97 59	41	
731 23 24 01	21	24	1650 36 04 05	43	13	1652 10 43 00	43	67
731 23 24 01	25	4	1650 36 04 07	35	16	1652 13 15 00	21	52
731 23 24 01	27	44	1650 36 04 07	37	16	1652 13 37 50	29	
731 23 24 01	33	19	1650 36 04 07	39	26	1652 13 38 50	29	
731 23 24 01	35	21	1650 36 07 05	13	10	1652 14 70 09	41	

**\*NUMMER REGISTER\*NUMMERNVERZEICHNIS\*NUMBER REGISTER\*LISTE DE PIECES PAR ORDRE NUMMERIQUE\***

Detalj nr Best.Nr Part No Code N°.	Sida Seite Page Page	Pos.nr Pos.Nr Ref.No. Fig.N°.	Detalj nr Best.Nr Part No Code N°.	Sida Seite Page Page	Pos.nr Pos.Nr Ref.No. Fig.N°.	Detalj nr Best.Nr Part No Code N°.	Sida Seite Page Page	Pos.nr Pos.Nr Ref.No. Fig.N°.
1652 15 50 50	11		1652 55 10 50	21	50	1658 30 46 00	3	16
1652 15 50 50	13	9	1652 55 10 50	23		1658 30 50 00	15	2
1652 15 51 50	11	3	1652 59 02 50	13	6	1658 35 87 00	13	12
1652 15 55 90	13	5	1652 59 14 00	13	31	1658 35 87 00	13	22
1652 15 99 09	41	7	1652 59 15 00	21	61	1658 35 87 00	43	19
1652 16 19 90	41		1652 59 15 00	23	10	1658 38 47 13	3	43
1652 16 20 90	41	1	1652 63 50 50	11		1658 38 47 14	3	
1652 22 43 60	13	28	1652 64 53 50	11		1658 38 47 15	3	
1652 24 43 00	17	22	1652 64 55 50	11		1658 38 47 16	3	
1652 24 43 00	19	37	1652 66 57 90	27	17	1658 39 81 09	39	
1652 36 93 00	21	13	1652 66 58 90	27		1658 40 31 99	39	
1652 36 95 50	21	5	1652 75 20 50	23	4	1658 40 33 09	39	
1652 36 96 00	21	8	1652 75 25 50	23	5	1658 40 48 00	23	11
1652 36 97 00	21	9	1652 75 27 00	23	3	1658 40 52 00	23	12
1652 37 00 50	21	3	1652 75 28 00	23	2	1658 40 82 09	39	7
1652 37 69 90	3	1	1652 75 29 00	23	6	1658 40 87 99	39	6
1652 38 02 50	11	2	1656 54 78 00	15	26	1658 40 90 90	39	
1652 38 06 00	43	50	1657 23 99 01	13	8	1658 40 91 90	39	1
1652 38 11 00	5	65	1657 25 47 00	27	19	1658 40 96 00	7	5
1652 38 67 50	29		1657 30 57 00	15	27	1658 40 96 00	17	10
1652 38 68 50	29	1	1657 32 24 01	43	14	1658 40 96 00	19	24
1652 39 24 09	35	32	1657 39 93 00	43	26	1658 49 58 09	39	
1652 39 25 09	35		1657 48 14 00	9	18	1658 50 03 09	39	
1652 40 02 00	19	32	1657 48 14 00	17	15	1658 50 04 09	39	
1652 42 93 60	13	16	1657 48 14 00	19	19	1658 50 05 00	43	10
1652 43 67 50	35	33	1657 48 14 00	43	53	1658 50 39 09	39	
1652 43 72 00	25	11	1657 49 22 50	35		1658 51 91 09	39	9
1652 44 21 09	33		1657 49 22 50	37		1658 51 93 09	39	5
1652 44 22 09	33		1657 49 22 50	39	32	1658 51 94 09	39	
1652 44 23 50	31		1657 55 45 00	25	14	1658 51 95 09	39	
1652 44 24 50	31		1657 57 46 00	15	6	1658 51 96 09	39	3
1652 44 73 00	45	14	1657 57 47 00	15	23	1658 54 38 00	27	28
1652 44 74 00	45	15	1657 57 52 00	15	29	1658 54 59 00	3	36
1652 45 24 00	27		1657 59 28 00	15	7	1658 54 61 50	35	
1652 45 90 90	27	42	1657 59 34 00	15	21	1658 54 61 50	37	
1652 47 84 50	31		1657 59 35 00	15	22	1658 54 61 50	39	
1652 47 85 50	31		1657 59 75 91	27	37	1658 54 62 50	35	11
1652 47 86 50	31		1657 72 31 00	17	3	1658 54 62 50	37	11
1652 47 87 50	31		1657 72 31 00	19	1	1658 54 62 50	39	14
1652 47 88 50	31		1657 78 26 00	11	4	1658 55 08 00	23	3
1652 47 89 00	29		1657 78 26 00	17	8	1658 55 26 90	3	32
1652 47 90 00	29		1657 78 26 00	19	28	1658 55 28 00	3	30
1652 47 97 50	35		1657 78 52 00	11	7	1658 55 28 00	9	4
1652 48 01 50	35	34	1657 83 83 00	9	19	1658 56 02 00	5	52
1652 48 02 50	35		1657 83 83 00	17	16	1658 56 25 00	3	33
1652 48 05 00	45	9	1657 90 31 00	7	4	1658 56 37 00	15	3
1652 48 06 00	45	10	1658 03 16 00	9	20	1658 56 71 00	27	
1652 48 60 00	45	8	1658 03 16 00	11	3	1658 56 93 00	43	22
1652 48 65 00	45	1	1658 03 16 00	11	6	1658 57 63 00	3	34
1652 49 04 00	45	2	1658 03 16 00	15	18	1658 57 63 00	9	14
1652 49 06 00	45	3	1658 03 16 00	17	18	1658 57 79 00	43	23
1652 49 08 00	45	12	1658 03 16 00	19	17	1658 58 84 00	13	4
1652 49 20 00	45	11	1658 03 17 00	11	5	1658 58 84 00	13	13
1652 50 12 00	27	46	1658 03 17 00	11	17	1658 58 84 00	25	5
1652 52 42 00	43	59	1658 03 17 00	15	19	1658 58 84 00	43	65
1652 52 43 00	43	60	1658 05 59 50	35	18	1658 60 06 90	39	8
1652 52 44 00	43	61	1658 05 59 50	37	18	1658 60 43 90	13	1
1652 52 49 90	27	36	1658 05 59 50	39		1658 60 44 00	13	13
1652 52 50 90	27	33	1658 06 62 00	27		1658 60 79 00	13	7
1652 52 51 90	27	21	1658 06 63 00	27		1658 60 80 00	13	2
1652 52 52 90	27		1658 07 50 00	15	30	1658 62 40 03	13	3
1652 54 69 00	21	57	1658 09 59 00	25	3	1658 62 40 03	43	66
1652 54 70 00	21	59	1658 09 61 00	27	23	1658 62 40 08	43	20
1652 55 00 91	25		1658 09 66 50	25	7	1658 62 40 09	27	29
1652 55 00 92	25		1658 09 67 50	25	12	1658 62 56 00	11	1
1652 55 00 93	25		1658 10 76 00	27	27	1658 64 05 01	23	9
1652 55 00 94	25		1658 15 29 00	27	24	1658 64 05 02	7	11
1652 55 00 95	25		1658 20 41 00	3	40	1658 64 05 02	9	3
1652 55 00 96	25		1658 22 83 00	43	51	1658 64 05 02	11	6

**\*NUMMER REGISTER\*NUMMERNVERZEICHNIS\*NUMBER REGISTER\*LISTE DE PIECES PAR ORDRE NUMMERIQUE\***

<b>Detalj nr</b>	<b>Sida</b>	<b>Pos.nr</b>	<b>Detalj nr</b>	<b>Sida</b>	<b>Pos.nr</b>	<b>Detalj nr</b>	<b>Sida</b>	<b>Pos.nr</b>
<b>Best.Nr</b>	<b>Seite</b>	<b>Pos.Nr</b>	<b>Best.Nr</b>	<b>Seite</b>	<b>Pos.Nr</b>	<b>Best.Nr</b>	<b>Seite</b>	<b>Pos.Nr</b>
<b>Part No</b>	<b>Page</b>	<b>Ref.No.</b>	<b>Part No</b>	<b>Page</b>	<b>Ref.No.</b>	<b>Part No</b>	<b>Page</b>	<b>Ref.No.</b>
<b>Code N°.</b>	<b>Page</b>	<b>Fig.N°.</b>	<b>Code N°.</b>	<b>Page</b>	<b>Fig.N°.</b>	<b>Code N°.</b>	<b>Page</b>	<b>Fig.N°.</b>
1658 64 33 00	13	14	1659 21 38 00	15	28	1659 43 71 50	9	1
1658 64 33 00	43	5	1659 22 06 09	39		1659 43 71 50	9	6
1658 64 59 00	11		1659 22 07 09	39	2	1659 44 12 00	9	12
1658 65 49 00	9	16	1659 22 27 50	31		1659 44 15 50	9	11
1658 65 49 00	11	16	1659 22 37 91	27		1659 44 17 00	7	8
1658 65 50 00	9	2	1659 22 73 50	31	11	1659 44 17 00	19	31
1658 65 50 00	11	11	1659 23 55 00	21	35	1659 44 17 00	21	46
1658 65 56 00	9	13	1659 24 34 00	9	10	1659 44 42 50	33	17
1658 65 56 00	11	12	1659 24 34 00	17	5	1659 45 44 90	13	
1658 65 58 00	9	15	1659 24 34 00	19	5	1659 45 45 50	33	22
1658 65 58 00	11	10	1659 24 38 00	9	8	1659 45 46 50	31	10
1658 66 21 00	39	34	1659 24 38 00	15	25	1659 45 77 00	7	9
1658 66 39 90	27	34	1659 24 38 00	17	14	1659 45 94 99	35	
1658 66 42 90	27		1659 24 38 00	19	18	1659 45 95 99	35	5
1658 67 11 00	3	39	1659 24 38 00	43	35	1659 45 96 09	35	
1658 69 84 00	9	14	1659 24 60 90	3	9	1659 45 97 09	35	6
1658 69 84 00	11	15	1659 25 03 00	17	13	1659 45 98 09	35	
1658 92 83 00	17	6	1659 25 03 00	19	15	1659 45 99 09	35	4
1658 92 83 00	19	9	1659 25 04 00	17		1659 46 00 09	35	
1658 94 51 00	3	29	1659 25 04 00	19		1659 46 01 09	35	
1658 94 85 00	15	1	1659 25 09 00	9	13	1659 46 02 09	35	
1658 94 89 00	29	4	1659 25 09 00	21	33	1659 46 03 09	35	
1658 96 86 00	3	7	1659 26 28 50	23		1659 46 04 09	35	
1658 97 34 00	23	1	1659 26 28 50	43	21	1659 46 05 09	35	3
1659 00 48 00	9	8	1659 26 31 50	23	1	1659 46 08 09	35	
1659 03 96 00	21	27	1659 26 35 00	23	8	1659 46 08 09	37	
1659 05 31 00	13	8	1659 26 38 00	23	13	1659 46 08 09	41	
1659 05 31 00	13	20	1659 27 10 00	15	20	1659 46 09 09	35	2
1659 08 56 00	13	7	1659 29 39 00	7	6	1659 46 09 09	37	2
1659 08 56 00	13	10	1659 29 39 00	9	9	1659 46 09 09	41	2
1659 09 43 00	21	18	1659 29 39 00	17	4	1659 46 12 09	35	
1659 09 44 60	21	21	1659 29 39 00	19	4	1659 46 12 09	37	
1659 09 45 00	21	19	1659 29 39 00	43	55	1659 46 12 09	41	
1659 09 46 00	21	20	1659 29 40 00	17	12	1659 46 13 09	35	8
1659 12 04 00	15	8	1659 29 40 00	19	12	1659 46 13 09	37	8
1659 12 05 00	3	21	1659 30 54 09	33		1659 46 13 09	41	9
1659 12 05 00	5	61	1659 30 55 09	33	37	1659 46 14 90	35	7
1659 12 05 00	9	11	1659 30 61 00	33		1659 46 15 90	35	20
1659 12 05 00	15	9	1659 30 62 00	33	35	1659 46 15 90	37	20
1659 12 05 00	21	32	1659 30 79 00	11	4	1659 46 16 90	35	
1659 12 38 00	43	28	1659 30 79 00	43	31	1659 46 17 90	35	1
1659 12 41 00	43	29	1659 33 94 00	3	20	1659 46 22 09	35	
1659 13 31 00	23	4	1659 35 74 00	7	2	1659 46 22 09	39	35
1659 13 55 00	21	49	1659 35 74 00	17	9	1659 46 22 99	37	
1659 13 96 00	7	3	1659 35 74 00	17	21	1659 46 22 99	41	
1659 13 99 00	13	5	1659 35 74 00	19	25	1659 46 23 09	35	10
1659 14 03 00	13	15	1659 35 74 00	19	36	1659 46 23 09	39	
1659 14 06 00	13	4	1659 35 74 00	43	33	1659 46 23 99	37	10
1659 14 17 00	21	12	1659 35 75 00	15		1659 46 23 99	41	11
1659 14 58 00	3	15	1659 35 77 90	21	22	1659 46 24 50	29	
1659 14 90 90	21	34	1659 36 38 02	43	30	1659 46 25 50	29	6
1659 16 34 00	33	20	1659 39 61 50	19	6	1659 46 26 09	35	
1659 17 79 50	15	13	1659 39 66 00	19	11	1659 46 27 09	35	26
1659 18 01 09	33	33	1659 39 67 00	19	3	1659 46 58 00	19	
1659 18 02 09	33		1659 39 68 00	17	2	1659 47 30 03	25	
1659 18 03 09	33	29	1659 39 68 00	19	2	1659 47 30 04	25	
1659 18 04 09	33		1659 40 63 00	3	41	1659 47 30 07	25	
1659 18 14 00	21	58	1659 42 43 90	27		1659 47 30 08	25	
1659 18 14 00	43	57	1659 42 44 90	27	39	1659 47 30 11	25	
1659 18 53 00	5	60	1659 42 86 09	39		1659 47 30 12	25	
1659 18 53 00	9	19	1659 42 87 09	39	4	1659 47 34 90	25	8
1659 19 36 00	15	11	1659 42 89 00	29	4	1659 47 53 90	3	24
1659 19 38 50	15	16	1659 42 89 09	35	9	1659 47 54 90	3	25
1659 19 45 00	13	23	1659 42 89 09	37	9	1659 48 54 90	3	4
1659 20 10 00	9	9	1659 42 89 09	39	11	1659 48 57 00	3	3
1659 20 12 00	3	12	1659 42 89 09	41	10	1659 50 55 00	15	24
1659 20 85 09	33		1659 42 90 00	5	59	1659 51 61 90	21	38
1659 20 86 09	33		1659 42 91 00	5	58	1659 51 63 90	21	37
1659 21 27 90	13	1	1659 42 91 00	9	18	1659 51 66 00	21	15

**\*NUMMER REGISTER\*NUMMERNVERZEICHNIS\*NUMBER REGISTER\*LISTE DE PIECES PAR ORDRE NUMMERIQUE\***

Detalj nr Best.Nr Part No Code N°.	Sida Seite Page	Pos.nr Pos.Nr Ref.No. Fig.N°.	Detalj nr Best.Nr Part No Code N°.	Sida Seite Page	Pos.nr Pos.Nr Ref.No. Fig.N°.	Detalj nr Best.Nr Part No Code N°.	Sida Seite Page	Pos.nr Pos.Nr Ref.No. Fig.N°.
1659 51 79 90	21	1	1659 60 95 09	37	3	1659 90 54 50	31	2
1659 54 35 00	11	2	1659 60 95 09	41	4	1659 91 01 00	45	4
1659 54 64 90	3	8	1659 61 04 90	37	7	1659 91 29 00	19	29
1659 54 92 90	9		1659 61 04 90	41	8	1659 95 00 90	13	3
1659 55 91 90	9		1659 61 12 90	13		1659 96 03 90	3	18
1659 55 95 90	9		1659 61 20 94	43		1659 96 27 50	29	
1659 56 72 90	9		1659 62 68 50	29		1659 96 28 50	29	
1659 56 78 50	29	1	1659 62 69 50	29		1659 99 70 00	9	17
1659 56 78 59	29		1659 62 72 09	35		1659 99 70 00	17	7
1659 56 79 50	29		1659 62 72 09	41		1659 99 70 00	19	14
1659 56 79 59	29		1659 62 73 09	35	31			
1659 56 89 00	9	7	1659 62 73 09	41	3			
1659 56 89 00	17	11	1659 63 42 00	43	58			
1659 56 89 00	19	27	1659 63 58 00	7	20			
1659 56 94 90	9		1659 63 75 90	27	40			
1659 56 96 90	9		1659 64 38 90	43	4			
1659 56 98 53	9		1659 64 44 00	43	9			
1659 56 99 00	19	21	1659 65 08 00	43	2			
1659 57 02 00	17		1659 65 30 00	21	43			
1659 57 02 00	19		1659 65 30 00	43	6			
1659 57 14 00	7	1	1659 65 31 00	21	44			
1659 57 47 50	11	14	1659 65 45 90	5	55			
1659 57 49 50	11	9	1659 69 07 00	3	6			
1659 57 50 50	11	1	1659 69 12 00	9	7			
1659 57 51 00	15	12	1659 69 35 00	3	2			
1659 57 61 50	11		1659 70 67 00	43	18			
1659 57 62 00	17		1659 70 68 00	43	16			
1659 57 62 00	19		1659 72 47 00	17	1			
1659 57 74 00	7	7	1659 72 47 00	19	10			
1659 57 74 00	21	51	1659 72 49 90	9	1			
1659 57 78 90	3	19	1659 72 52 90	9	2			
1659 57 92 00	7	21	1659 72 53 90	9	15			
1659 57 96 50	3	11	1659 74 45 50	31				
1659 57 96 50	7		1659 75 45 00	21	48			
1659 57 97 50	7	19	1659 75 47 00	17	17			
1659 57 99 50	7	13	1659 75 47 00	19	30			
1659 58 01 00	7	17	1659 77 47 00	3	13			
1659 58 02 00	7	14	1659 79 05 00	5	54			
1659 58 05 00	7	16	1659 80 96 00	13	24			
1659 58 05 00	23	7	1659 82 51 50	31				
1659 58 06 00	7	15	1659 82 52 50	31				
1659 58 08 00	9	17	1659 82 53 50	31				
1659 58 31 51	11		1659 82 54 50	31				
1659 58 31 51	21	28	1659 82 58 50	33	30			
1659 58 61 00	21	29	1659 82 59 50	33				
1659 58 63 50	11	8	1659 82 60 50	31				
1659 59 26 50	43	25	1659 82 61 50	31				
1659 59 28 50	43	24	1659 82 62 50	31				
1659 59 46 90	43	12	1659 82 63 50	31	13			
1659 59 99 00	43	15	1659 83 00 00	45	6			
1659 60 23 00	21	42	1659 83 01 00	45	5			
1659 60 29 50	43	63	1659 83 02 00	45	7			
1659 60 64 50	29		1659 84 67 00	21	6			
1659 60 65 50	29	1	1659 87 44 00	21	11			
1659 60 79 00	43	1	1659 87 73 90	21	2			
1659 60 84 99	37		1659 90 02 90	13	2			
1659 60 85 99	37	5	1659 90 31 50	33	36			
1659 60 86 09	37		1659 90 32 50	33				
1659 60 87 09	37	6	1659 90 33 50	31	15			
1659 60 90 09	37		1659 90 34 50	31				
1659 60 90 09	41		1659 90 35 50	31	3			
1659 60 91 09	37	4	1659 90 36 50	31				
1659 60 91 09	41	5	1659 90 37 50	31				
1659 60 92 09	37		1659 90 38 50	31	4			
1659 60 92 09	41		1659 90 49 50	31	14			
1659 60 93 09	37		1659 90 50 50	31				
1659 60 93 09	41		1659 90 51 50	31	1			
1659 60 94 09	37		1659 90 52 50	31				
1659 60 94 09	41		1659 90 53 50	31				

